

气候与能源技术的全球领导者

丹佛斯集团的业务遍及世界各地，我们的主要目的是让利益相关方得以享受现代化生活，并成为制冷、供热、电力电子和移动液压领域的领先者。

我们在25个国家设有76间工厂，拥有24,000位员工，每天生产约250,000个零部件。

我们通过可靠性、卓越性和创新性来创造极佳的客户满意度和一流的气候与能源解决方案，以此争取行业领先地位。

暖通空调与制冷领域的丰富经验

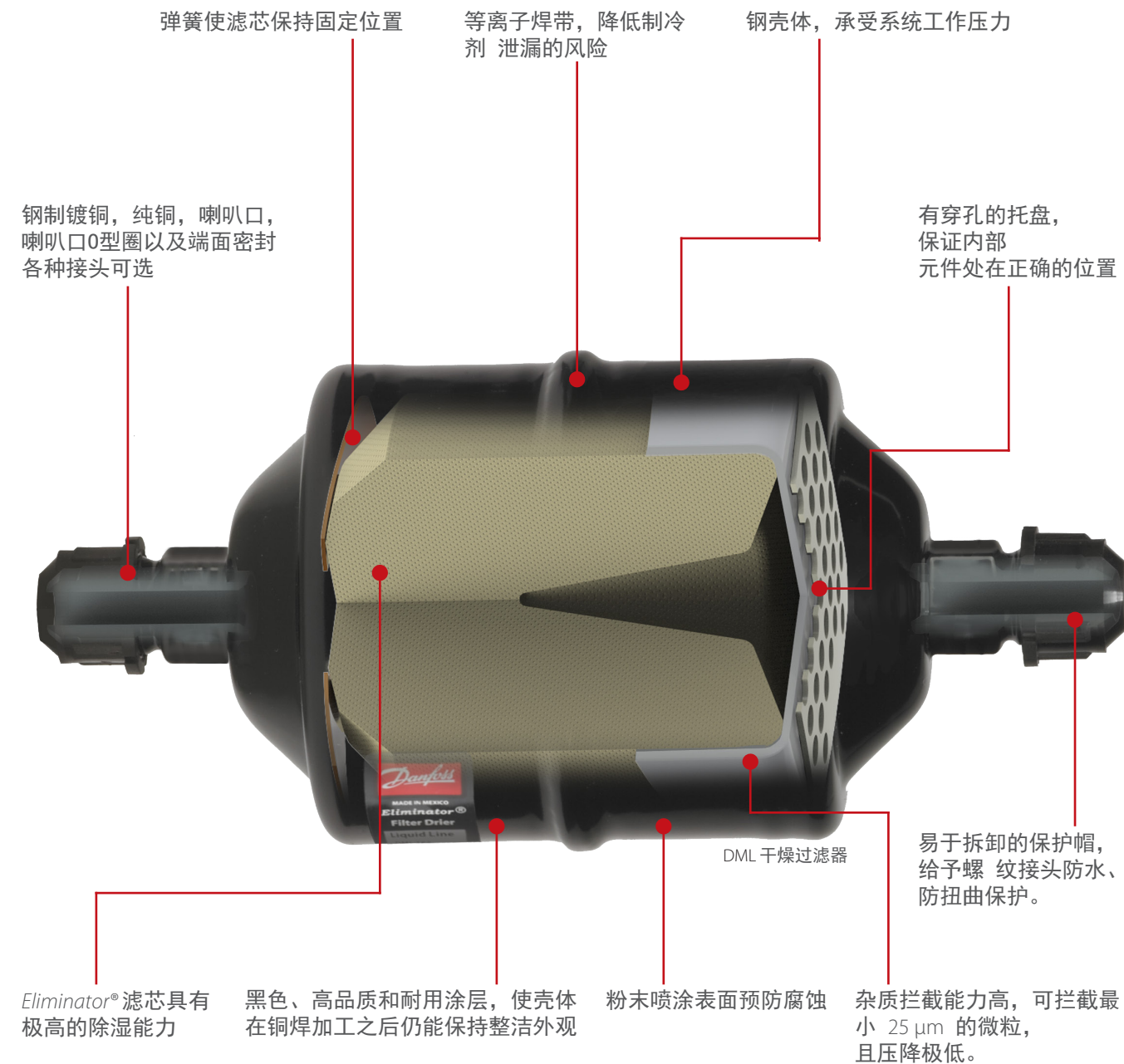
丹佛斯在许多行业的研发和生产方面处于领先地位，80多年来一直是暖通空调与制冷领域的重要参与者。我们的制冷与空调事业部设计、生产和销售各种暖通空调与制冷用自动化解决方案和压缩机，主要涵盖的领域包括：

- 热泵
- 商用空调
- 家用空调
- 商业制冷
- 家用、小型商用和移动制冷
- 代理商与安装商
- 工业制冷
- 食品零售



详情请访问 www.danfoss.com/china

Danfoss 对其目录、手册及其它印刷资料可能出现的错误不负任何责任。Danfoss 保留未预先通知而更改产品的权利。该限制并适用于已订购但更改并不会过多改变已同意规格的货物。本材料所引用的商标均为相应公司之财产。Danfoss 及 Danfoss 的标记均为 Danfoss A/S 之注册商标。版权所有。



弹簧使滤芯保持固定位置
等离子焊带，降低制冷剂 泄漏的风险
钢壳体，承受系统工作压力
有穿孔的托盘，保证内部元件处在正确的位置
易于拆卸的保护帽，给予螺纹接头防水、防扭曲保护。
DML 干燥过滤器
Eliminator® 滤芯具有极高的除湿能力
黑色、高品质和耐用涂层，使壳体在铜焊加工之后仍能保持整洁外观
粉末喷涂表面预防腐蚀
杂质拦截能力高，可拦截最小 25 μm 的微粒，且压降极低。

主要特点

- 高干燥能力避免制冷系统中形成酸性物质
- 最大工作压力高达 46 bar
- 高杂质拦截能力，最小 25 μm 微粒，压降 极小
- 设计运行次数超过250,000次循环
- 各种尺寸范围 3-75 cu. in.
- 100% 氨检，防止泄漏
- 固体滤芯 - 高吸附，低磨损
- 最佳制冷剂流速
- 设计上可承受超过500小时的盐雾试验（可根据需求提供适用于海运的特殊涂层）
- UL, CE, EN, RoHS, GOST 和中国特种设备制造许可证
- 焊接安装后，黑色涂层保持外观的清洁
- 交付时无残留水分

保护您的暖通空调系统 选择最可靠的干燥过滤器

应俱全的丹佛斯干燥过滤器产品



干燥过滤器

干燥过滤器是确保系统可靠性和使用寿命的重要元件。选择丹佛斯过滤器，专业的设计能够助您的系统应对各种制冷空调应用的挑战。

丹佛斯提供全封闭和可更换滤芯型干燥过滤器。干燥过滤器滤芯能够有效地吸收水分和酸性物质，从而防止压缩机金属表面受到腐蚀，并确保油和制冷

剂不会分解。所有丹佛斯干燥过滤器均采用固体滤芯。实验证明，采用固体滤芯的干燥过滤器吸收速度更快、而且对流动性能和压降的影响极小，从而降低了维护和运行成本。

不论任何应用，丹佛斯干燥过滤器均能为您的系统提供长期可靠的持续保护。



吸收率高·适用于各种暖通空调系统·压降极低

选择最佳的解决方案



类型		DML	DCL	DMT	DMB	DCB	DMC	DCC	DAS	DCR	DM	DC	DA	F	
特点	除湿能力强	•	•	•	•	•	•	•	•	•	•	•	•	•	
	防止系统中产生酸性物质	•	•	•	•	•	•	•	•	•	•	•	•	•	
	防止有害化学反应和腐蚀杂质	•	•	•	•	•	•	•	•	•	•	•	•	•	
	适用于跨临界 CO ₂ 应用			•											
应用	空调系统	•	•		•	•	•	•	•						
	食品零售	•	•	•	•	•	•	•	•	•					
	冷藏运输	•	•	•	•	•	•	•	•						
	冷水机组									•			•		
技术规格	壳体	全封闭		全封闭	全封闭		全封闭		全封闭	半封闭	-				
	滤芯组成	○	○	○	○	○	○	○	○	参阅滤芯详情	○	○	○	-	
	尺寸(cu. in)	1.5 · 03 · 05 · 08 · 16 · 30 · 38 · 41 · 60 · 75			08 · 13		05 · 08 · 16 · 30		04 · 07 · 20 · 40		08 · 16 · 30 · 41 · 60 · 75		48 · 96 · 144 · 192		
	制冷剂	HC	•	•	•	•	•	•	•	•	•	•	•	•	•
		HFC	•	•	•	•	•	•	•	•	•	•	•	•	•
		HFO	•	•	•	•	•	•	•	•	•	•	•	•	•
		HCFC	•	•	•	•	•	•	•	•	•	•	•	•	•
		CO ₂	亚临界		跨临界	亚临界		亚临界		亚临界	亚临界	•	•	•	•
	防腐蚀	500 小时 ¹⁾		500 小时 ¹⁾	500 小时		500 小时		500 小时	500 小时	-				
	最大工作压力 (PS/MWP)	46 bar (667 psig)			140 bar (2030 psig)		46 bar (667 psig)		42 bar (610 psig)		35 bar (500 psig)	46 bar (667 psig)			
介质温度	-40 - 70 °C -40 - 160 °F		-40 - 100 °C -40 - 212 °F		-40 - 70 °C -40 - 160 °F		-40 - 70 °C -40 - 160 °F		-40 - 70 °C -40 - 160 °F	-40 - 70 °C -40 - 160 °F		-40 - 70 °C -40 - 160 °F			
接口	接头材料	纯铜	•	•	-	•	•	•	•	•	•	•	•	•	
		镀铜	•	•	•	•	•	•	•	•	•	•	•	•	
		钢 (螺纹连接)	•	•	•	•	•	•	•	•	•	•	•	•	
	连接尺寸	纯铜	1/4 - 1 1/8 in. (2.8 - 28 mm)		-	1/4 - 5/8 in. (6 - 12 mm)		1/4 - 5/8 in. (6 - 8 mm)		3/8 - 1 1/8 in.	5/8 - 2 5/8 in. (16 - 54 mm)				
		镀铜	1/4 - 1 1/8 in. (6 - 28 mm)		1/4 - 1/2 in. (6 - 12 mm)	1/4 - 1 1/8 in. (6 - 12 mm)		1/4 - 1/2 in. (6 - 12 mm)		-	-				
钢 (螺纹连接)		1/4 - 3/4 in. (6 - 19 mm)		1/4 - 3/8 in. (6 - 10 mm)	1/4 - 5/8 in. (6 - 16 mm)		-		3/8 - 5/8 in. (10 - 16 mm)	5/8 - 2 5/8 in. (16 - 54 mm)					
接口类型	焊接连接	•	•	•	•	•	•	•	•	•	•	•	•	•	
	螺纹连接	•	•	•	•	•	•	•	•	•	•	•	•	•	
	螺纹 O 型圈 端面密封	•	•	•	•	•	•	•	•	•	•	•	•	•	

¹⁾ 提供适合海运应用的特殊涂层 (2,000小时)

