

ICV mit Flanschen: Nachrüstung leicht gemacht

Danfoss präsentiert das ICV-Ventil mit Flanschen als vollwertigen Ersatz für die PM-Ventile. Das neue ICV ist kompakt, leicht und einfach zu installieren und bietet so die meisten Vorteile der Baureihe ICV Flexline™ – und es verfügt zusätzlich über Flansche, die eine Nachrüstung noch schneller und einfacher machen.

EIN

Ventilgehäuse
– drei
Moduleinsätze

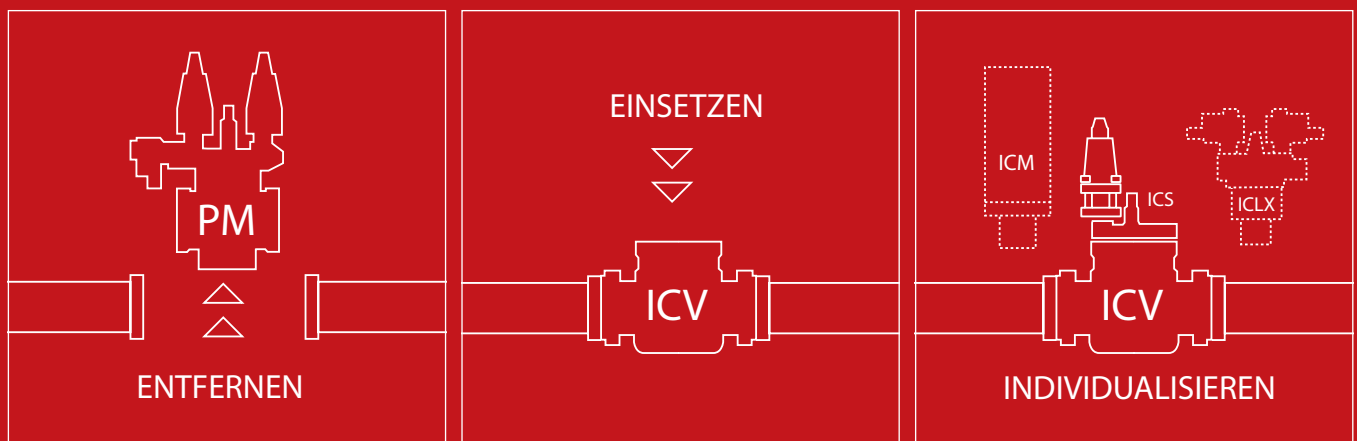
Noch nie war es **so einfach** alte PM-Ventile **auszutauschen**

Alles, was Sie lediglich tun müssen, ist die alten PM-Ventile zu entfernen und das neue ICV-Flanschventil einzusetzen.

Auf diese Weise verlängern Sie die Lebensdauer Ihrer Kälteanlage. Das Ergebnis? Sie sparen Kosten und Energie.

Sichern Sie sich die Vorteile der Baureihe **ICV Flexline™** – sowie der **Flansche**.

- Direkter Austausch von PM-Ventilen ohne Schneiden oder Schweißen
- Einfache Installation während Umbauprojekten
- Einfache und schnelle Wartung
- Korrosionsbeständige Ausführung (QPQ)
- Kein Zerlegen vor der Inbetriebnahme erforderlich
- Ein einziges Ventilgehäuse
- Drei austauschbare Einsätze: Pilot-, Motor- oder Magnetventile
- Hohe Regelgenauigkeit dank des speziellen V-Ports
- Alle Ersatzteile und Komponenten aus einer Hand
- Bewährte Danfoss-Qualität und Zuverlässigkeit
- Rüsten Sie vom PM zum ICM oder ICLX auf und erhalten Sie einen geringeren Druckabfall
- Ersetzen Sie alte Motorventile (MEV und MRV) durch das ICM



1. Entfernen:

Entfernen Sie das alte PM-Ventil. Die Flansche müssen nicht demontiert werden.

2. Einsetzen

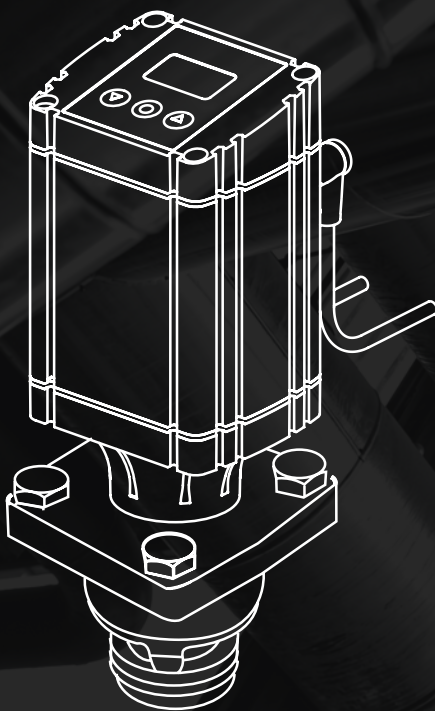
Montieren Sie das neue ICV-Ventil an den bestehenden Flanschen – weitere Änderungen sind nicht erforderlich

3. Individuell anpassen

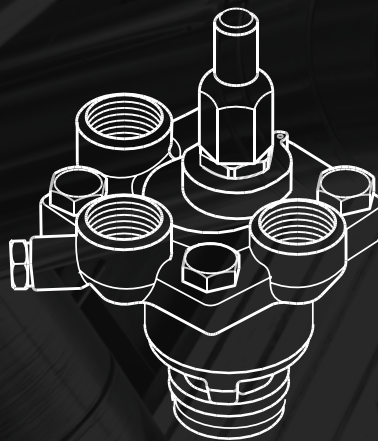
Bauen Sie den ICM-Motorventileinsatz, den ICS-Servoventileinsatz, den zweistufigen ICLX-Servoventileinsatz ein.

Ein Ventilgehäuse – drei Funktionseinsätze

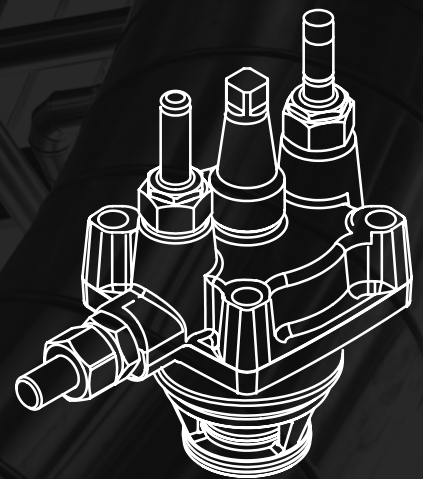
ICM (Motorventil)



ICS (Pilotventil)



ICLX (Magnetventil)



Eine gute Alternativlösung: **Das neue ICV mit Flanschen**

Das ICV mit Flanschen ist dank der Modulbauweise sehr flexibel – ein Ventilgehäuse, drei Funktionseinsätze: das ICS-Pilotventil, das ICM-Motorventil und das ICLX-Magnetventil. Und mit weniger Teilen können Sie Wartungs- und Reparaturzeiten erheblich verkürzen.

Eine modulare Plattform

Im Rahmen unserer kontinuierlichen Innovationsprozesse hat Danfoss die alten PM-Ventile allmählich aussortiert und durch die innovativen Ventile der Reihe ICV Flexline™ ersetzt. Die Ventile der Reihe ICV Flexline™ bieten mit nur einem gemeinsamen Ventilgehäuse und drei Funktionseinsätzen für das ICS-Pilotventil, das ICM-Motorventil und das ICLX-Magnetventil eine modulare Plattform, die die Planung, Konstruktion

und Anpassung Ihrer Kälteanlage erleichtert. Durch ihre Schweißanschlüsse weisen die Ventile der Baureihe ICV Flexline™ einen einfacheren Aufbau mit weniger Komponenten sowie einem geringeren Ersatzteilebedarf auf.

Doch eine Kälteanlage vollständig umzurüsten ist nicht immer eine Option. Manchmal ist es viel schneller und kostengünstiger lediglich die bestehenden PM-Ventile auszutauschen.

Kein Schneiden oder Schweißen erforderlich

Nun hat Danfoss die Baureihe ICV Flexline™ durch ein brandneues ICV-Flanschventil ergänzt, das genau dorthin passt, wo zuvor Ihre PM-Ventile saßen – es ist kein Schneiden oder Schweißen erforderlich. Mit dem ICV-Flanschventil profitieren Sie von den Vorteilen der Ventilreihe ICV Flexline™: Flexibilität sowie eine einfache Installation und Wartung. Das ICV mit Flanschen ist in fünf Größen erhältlich: ICV 25 PM, ICV 35 PM, ICV 40 PM, ICV 50 PM und ICV 65 PM.





Produktübersicht

Kältemittel:

Anwendbar für HFCKW, nicht brennbares FKW, NH₃ und CO₂

Max. zulässiger Betriebsüberdruck (MWP):

28 bar (406 psi)

Temperaturbereich:

-60/+120 °C (-76/+248 °F)

Anschlussstyp:

Flansche

Nachrüstung Ihrer
PM-Ventile

OHNE

Schneiden oder
Schweißen

Bestell-Nr.	Größe
027H2119	ICV 25 PM
027H3129	ICV 32 PM
027H4128	ICV 40 PM
027H5127	ICV 50 PM
027H6128	ICV 65 PM

Mehr dazu?

Bereit für eine Nachrüstung Ihrer Kälteanlage mit den neuen ICV-Flanschventilen? Wenden Sie sich an Ihren Fachgroßhändler, um weitere Informationen zu erhalten. Bei technischen Fragen können Sie sich auf www.danfoss.de/industriekaelte oder auf einer der folgenden Webseiten informieren: www.danfoss.com/ICV, www.danfoss.com/ICS, www.danfoss.com/ICM oder www.danfoss.com/ICLX.

Industriekälte von Danfoss

Umfangreiches Fachwissen auf einen Klick

Wenden Sie sich an Danfoss, wenn Sie hochwertige Komponenten mit dem Know-how und der Unterstützung von Experten verbinden wollen. Probieren Sie folgende kostenlose Tools aus, die Ihnen die Arbeit erleichtern.



Coolselector® 2 – die neue Berechnungssoftware für die Industriekälte

Coolselector®2 ist Ihre brandneue Berechnungs- und Auswahlsoftware, die die Auswahlprozesse für alle Industriekälteanwendungen vereinfacht und weniger zeitaufwendig macht. Coolselector® 2 ist eine einzigartige Berechnungs- und Supportsoftware für Anlagenbauer und Planer. Sie bietet komplette Berechnung von Druckverlusten, Analyse von Rohr- und Ventilkonstruktion und die Möglichkeit, Leistungsberichte zu generieren. Coolselector®2 ersetzt die Software DIRCalc™ und bietet zusätzlich neue Optionen.



Industriekälte-App von Danfoss

Die kostenlose Industriekälte-App liefert Ihnen ein Ersatzteile-Tool, das es Ihnen leicht macht, die Ersatzteilnummer für ein bestimmtes Industriekälte-Ventil von Danfoss zu finden. Sie zeigt Ihnen außerdem alle Produkte und Vorteile der Baureihe SVL Flexline™ – sowie ein tolles Spiel.



Download von 3D-CAD-Symbolen

In unserem Online-Produktkatalog können Sie sich 3D-CAD-Symbole und -Abbildungen herunterladen, die Ihnen bei der Planung von Kälteanlagen helfen.



Industriekälteanwendungstool

Mithilfe dieser interaktiven PowerPoint-Präsentation können Sie eine zweistufige Ammoniakanlage bis ins kleinste Detail erkunden. Sie finden detaillierte Schnittzeichnungen und Informationen zu den Ventilen in der Anlage sowie Links zu Videos, Literatur und Produktanimationen.



Anwendungshandbuch

Das Anwendungshandbuch soll Sie bei jedem Arbeitsschritt mit Industriekälteanlagen unterstützen. Es enthält unter anderem Beispiele dafür, wie Sie Regelmethode für verschiedene Kälteanlagen, deren Aufbau und die jeweiligen Komponenten auswählen.

Unter www.danfoss.com/IR-tools finden Sie alle Tools, die Sie benötigen.