

ENGINEERING
TOMORROW

Danfoss

Системы кондиционирования воздуха

Решения **Danfoss** для систем **кондиционирования** и **вентиляции** воздуха

Компоненты и решения Danfoss позволяют оптимизировать энергоэффективность, сократить время проектирования и разработки систем

до **50%**

снижение энерго-
потребления
с компонентами
Danfoss

www.danfoss.ru

Компания «Данфосс» — конструируя завтрашний день

Danfoss A/S — международный промышленный концерн со штаб-квартирой в г. Нордборг, Дания. Компания — признанный мировой лидер в производстве тепловой автоматики, компонентов холодильного оборудования и приводной техники. Технические решения компании основаны на передовых инженерных разработках и всегда способствуют повышению энергоэффективности и рациональному использованию ресурсов в энергетике, промышленности, строительстве и ЖКХ, продовольственном секторе.

Сегодня в Danfoss Group ежедневно выпускается более 120000 наименований высокоэффективного энергосберегающего оборудования. Российская компания «Данфосс» создана весной 1993 года. В настоящее время «Данфосс» производит в России более трети своей номенклатуры, в том числе приборы коммерческого учета теплотребления, теплообменное оборудование, блочные тепловые пункты, балансировочные клапаны, радиаторные терморегуляторы и др.

Основные производственные мощности расположены в Истринском районе Московской области а также в Нижегородской, Тульской областях. Объем инвестиций Danfoss A/S в России составил 80 млн. евро. За годы работы в России компания «Данфосс» принимала участие в реализации десятков тысяч проектов по всей стране, решая задачи по снижению энергопотребления и повышению комфорта потребителей.

Преимущества комплексного решения «Данфосс» для систем кондиционирования и вентиляции воздуха

Компания «Данфосс» предоставляет широкий спектр компонентов для систем кондиционирования и вентиляции: от балансировочных клапанов и датчиков температуры до компрессоров, контроллеров и преобразователей частоты. Но любая инженерная система, это не просто набор компонентов и сотрудники компании «Данфосс» оказывают помощь в выборе самых рациональных и энергоэффективных решений, а специальные программы подбора позволяют сократить время проектирования и разработки системы. Вы по достоинству оцените комплексный подход «Данфосс» как к решению различных технических задач, так и к обеспечению поставки всех необходимых компонентов для вашей системы.

Собственные складские площади и электронная система размещения заказов позволяет гарантировать минимальные сроки поставки оборудования. Сотрудники «Данфосс» обладают опытом и экспертными знаниями, которыми готовы делиться. Для этого по всей России проводятся обучающие мероприятия в учебных центрах компании и выездные семинары. Вы можете быть уверены, что ни один ваш вопрос не останется без ответа — сотрудники технической поддержки всегда готовы проконсультировать по оборудованию и выбранному техническому решению, предоставить необходимую документацию.

Возможности «Данфосс» для клиентов

Логистика и транспортировка

Складские площади с круглосуточным доступом, оперативная связь с заводами компании обеспечивают минимальные сроки поставки оборудования, включая организацию и отслеживание доставки на склад партнера или на объект.

Обучение

Организация и проведение обучающих занятий для партнеров и эксплуатирующих организаций на базе собственных учебных центров, выездных семинаров и с помощью системы удалённого обучения.

Электронная коммерция

Электронная система размещения заказа на сайте danfoss.ru позволяет сэкономить время и контролировать проходимость заказа на всех этапах.

Техническая поддержка

Предоставление документации с развернутыми техническими описаниями и характеристиками, различных инструкций по продукции, индивидуальных консультаций.

Подбор и комплектация

Помощь в подборе оборудования, предоставление автоматизированных программ подбора и расчета параметров под каждую задачу.

Технико-экономическое обоснование

Предварительное определение экономической эффективности проведения комплекса энергосберегающих мероприятий.

Сопровождение проектных работ

Автоматизированный расчет проекта, обеспечение нормативной документацией, предоставление трехмерных чертежей.

Рекомендации по монтажу и пусконаладке

Инструкции и консультационная поддержка при монтаже оборудования и проведении пусконаладочных работ.

Системы тепло- и холодоснабжения

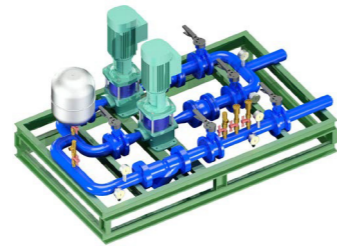
приточных установок

Щит управления приточной установкой



Щит управления предназначен для сбора информации от контролируемых устройств, контроля производительности установки и координации работы исполнительных элементов установки (привод вентилятора, секции нагрева и охлаждения, задвижки).

Гидро модуль

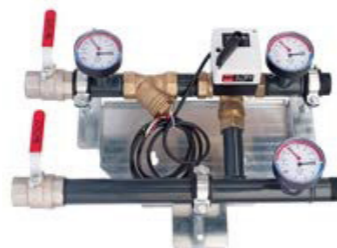


Компоненты



Гидро модуль позволяет чиллеру экономить электроэнергию и делает работу системы кондиционирования более стабильной, поддерживая оптимальную тепловую инерцию.

Узел регулирования



Компоненты



Узлы регулирования предназначены для поддержания температуры нагреваемого или охлаждаемого воздуха путем изменения параметров или количества теплоносителя и защиты воздухонагревателя от замерзания в случае подогрева наружного воздуха с отрицательной температурой или нахождения установки в «холодной» зоне.

Блочный тепловой пункт

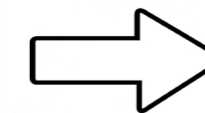
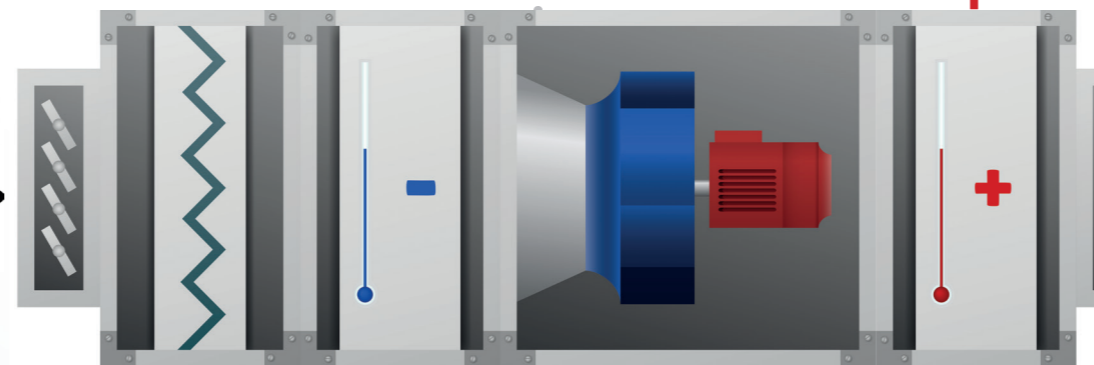
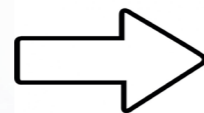


Компоненты



БТП представляет собой собранные на раме в общую конструкцию отдельные функциональные узлы. Компания «Данфосс» предлагает для применения в России стандартные автоматизированные блочные тепловые пункты полной заводской готовности, предназначенные для присоединения к тепловой сети различных систем теплоснабжения и выполненные по типовым технологическим схемам с применением водоподогревателей на базе паяных или разборных пластинчатых теплообменников собственного производства.

НАРУЖНЫЙ ВОЗДУХ



ПОДГОТОВЛЕННЫЙ ВОЗДУХ

Компрессорно-конденсаторный блок

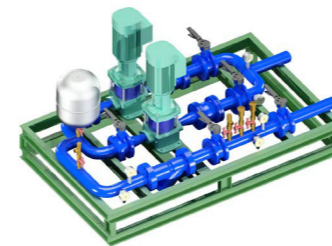


Компоненты



ККБ применяется для холодоснабжения приточной установки с помощью фреона.

Гидро модуль



Чиллер



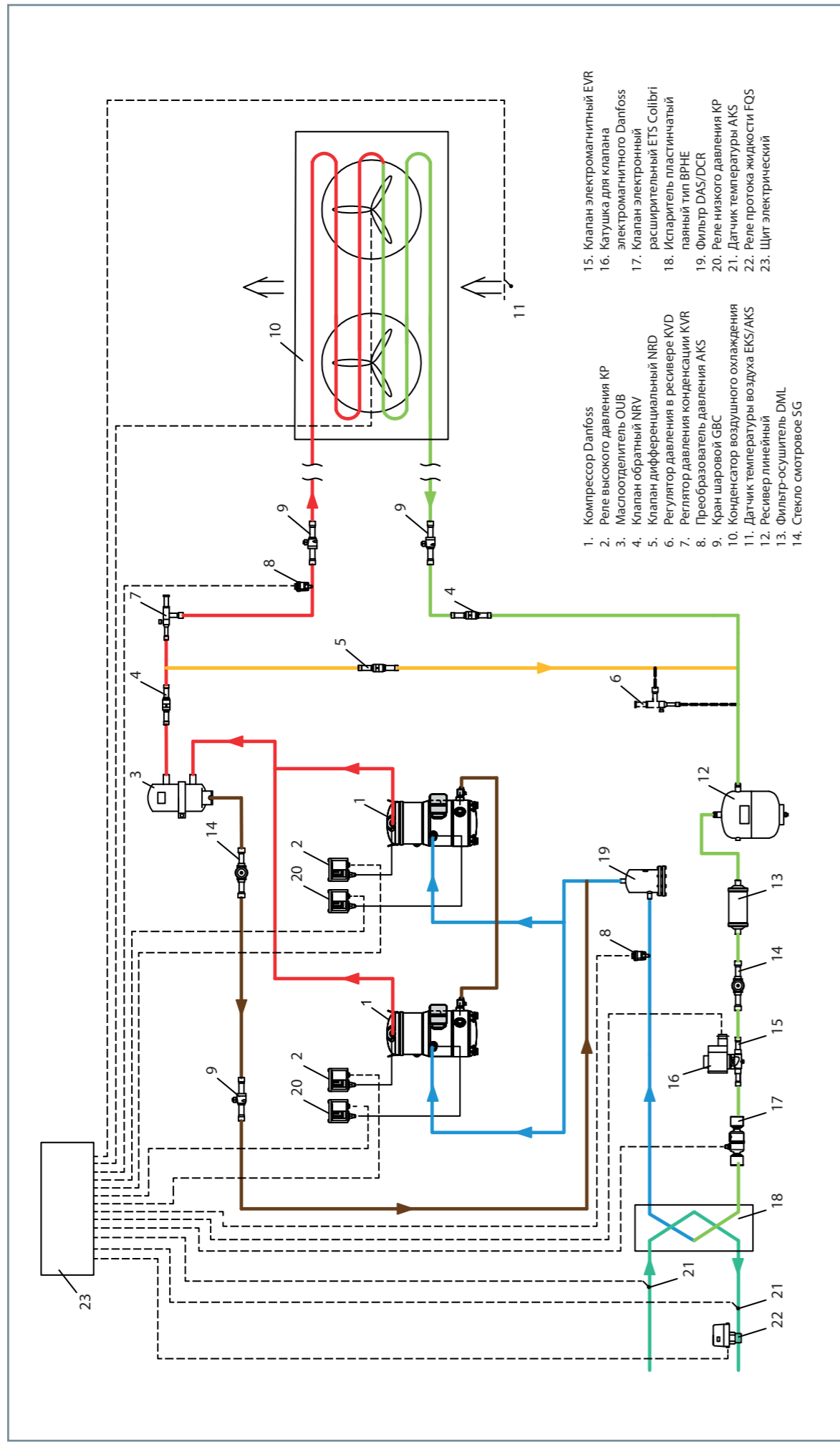
Компоненты



Чиллер применяется для холодоснабжения приточной установки с помощью промежуточного хладоносителя (воды или гликоля)

1 Схема чиллера

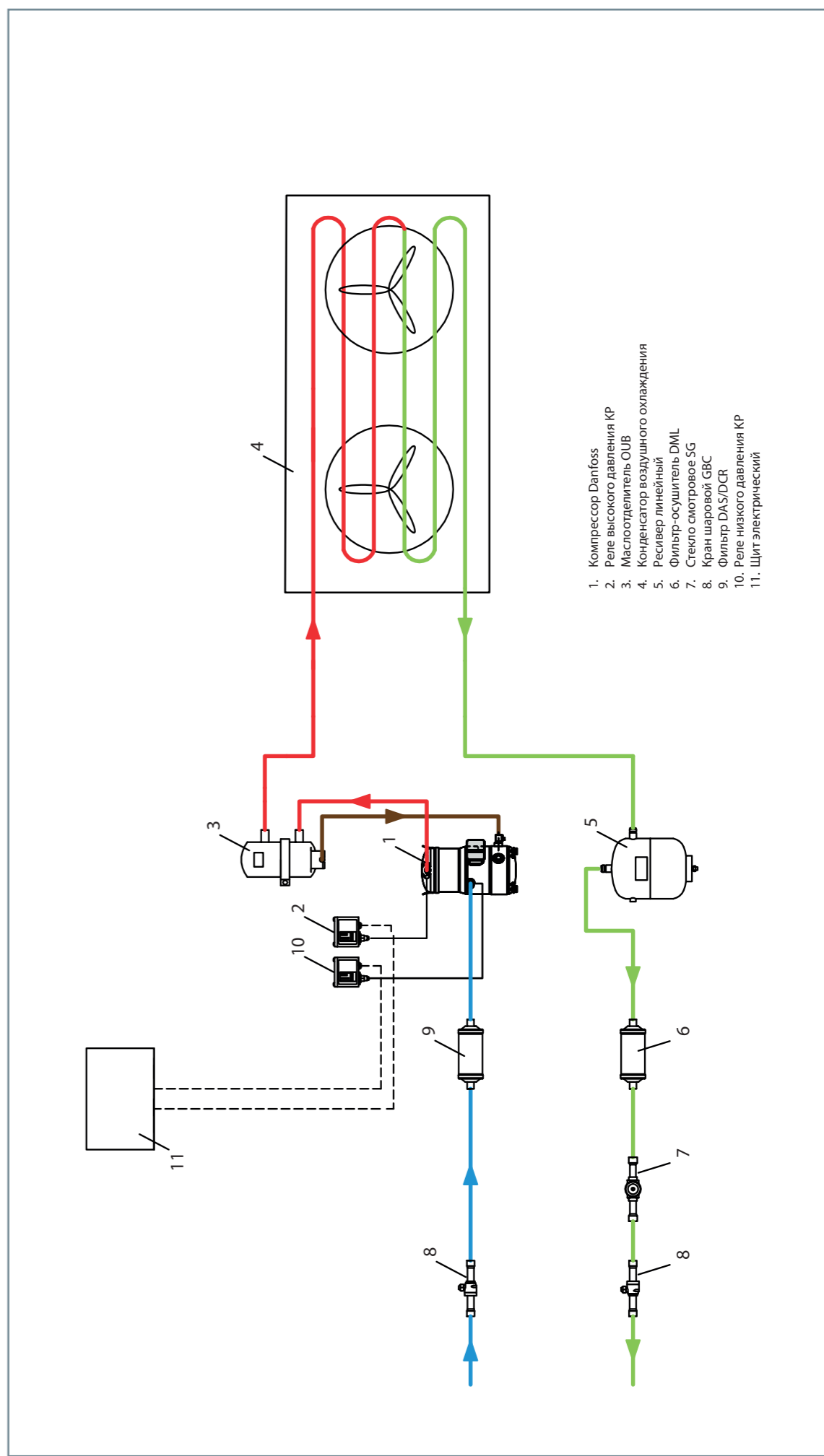
Пары хладагента сжимаются в компрессоре (1) и поступают в конденсатор (10), где они конденсируются. Далее жидкий хладагент через расширительный клапан (17) поступает в испаритель (18), где фреон испаряется и охлаждает хладоноситель (воду или раствор гликоля), поступающий в систему охлаждения воздуха.



- | | |
|--|---|
| 1. Компрессор Danfoss | 15. Клапан электромагнитный EVR |
| 2. Реле высокого давления КР | 16. Катушка для клапана электромагнитного Danfoss |
| 3. Маслоотделитель OUB | 17. Клапан электронный расширительный ETS Colibri |
| 4. Клапан обратный NRV | 18. Испаритель пластинчатый паяный тип ВРНЕ |
| 5. Клапан дифференциальный NRD | 19. Фильтр DAS/DCR |
| 6. Регулятор давления в ресивере KVD | 20. Реле низкого давления КР |
| 7. Регулятор давления конденсации KVR | 21. Датчик температуры АКС |
| 8. Преобразователь давления АКС | 22. Реле протока жидкости FQS |
| 9. Кран шаровой GBC | 23. Щит электрический |
| 10. Конденсатор воздушного охлаждения | |
| 11. Датчик температуры воздуха ЕКС/АКС | |
| 12. Ресивер линейный | |
| 13. Фильтр-осушитель DML | |
| 14. Стекло смотровое SG | |

2 Схема компрессорно-конденсаторного блока

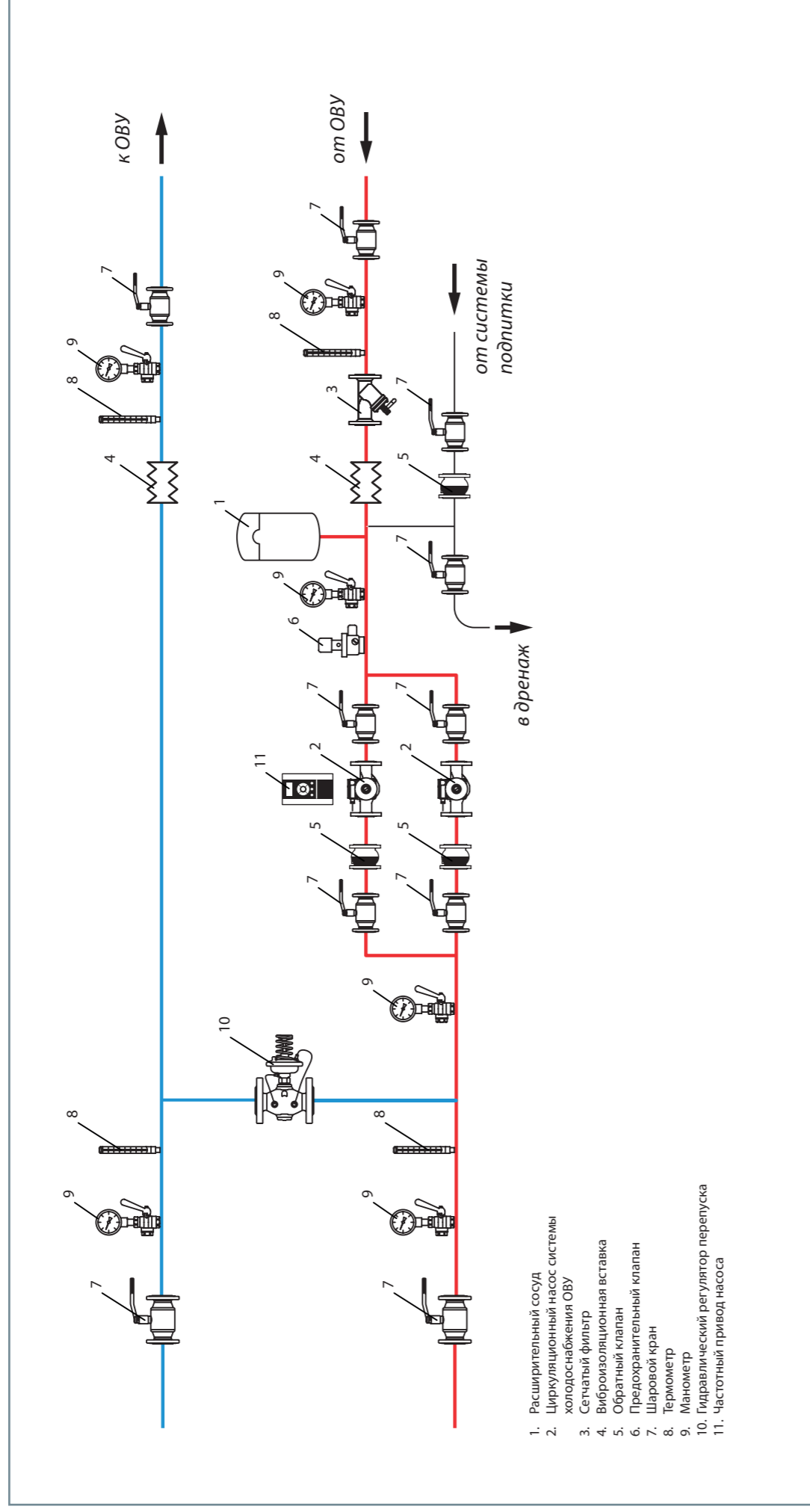
Компрессорно-конденсаторный блок применяется для охлаждения обрабатываемого воздуха и подключается непосредственно к секции охлаждения приточной установки. Пары хладагента сжимаются в компрессоре(1) и поступают в конденсатор(4), где они конденсируются. Далее жидкий хладагент через расширительный клапан поступает в секцию охлаждения воздуха приточной установки, где фреон испаряется и охлаждает воздух, поступающий в приточную установку.



- | |
|--------------------------------------|
| 1. Компрессор Danfoss |
| 2. Реле высокого давления КР |
| 3. Маслоотделитель OUB |
| 4. Конденсатор воздушного охлаждения |
| 5. Ресивер линейный |
| 6. Фильтр-осушитель DML |
| 7. Стекло смотровое SG |
| 8. Кран шаровой GBC |
| 9. Фильтр DAS/DCR |
| 10. Реле низкого давления КР |
| 11. Щит электрический |

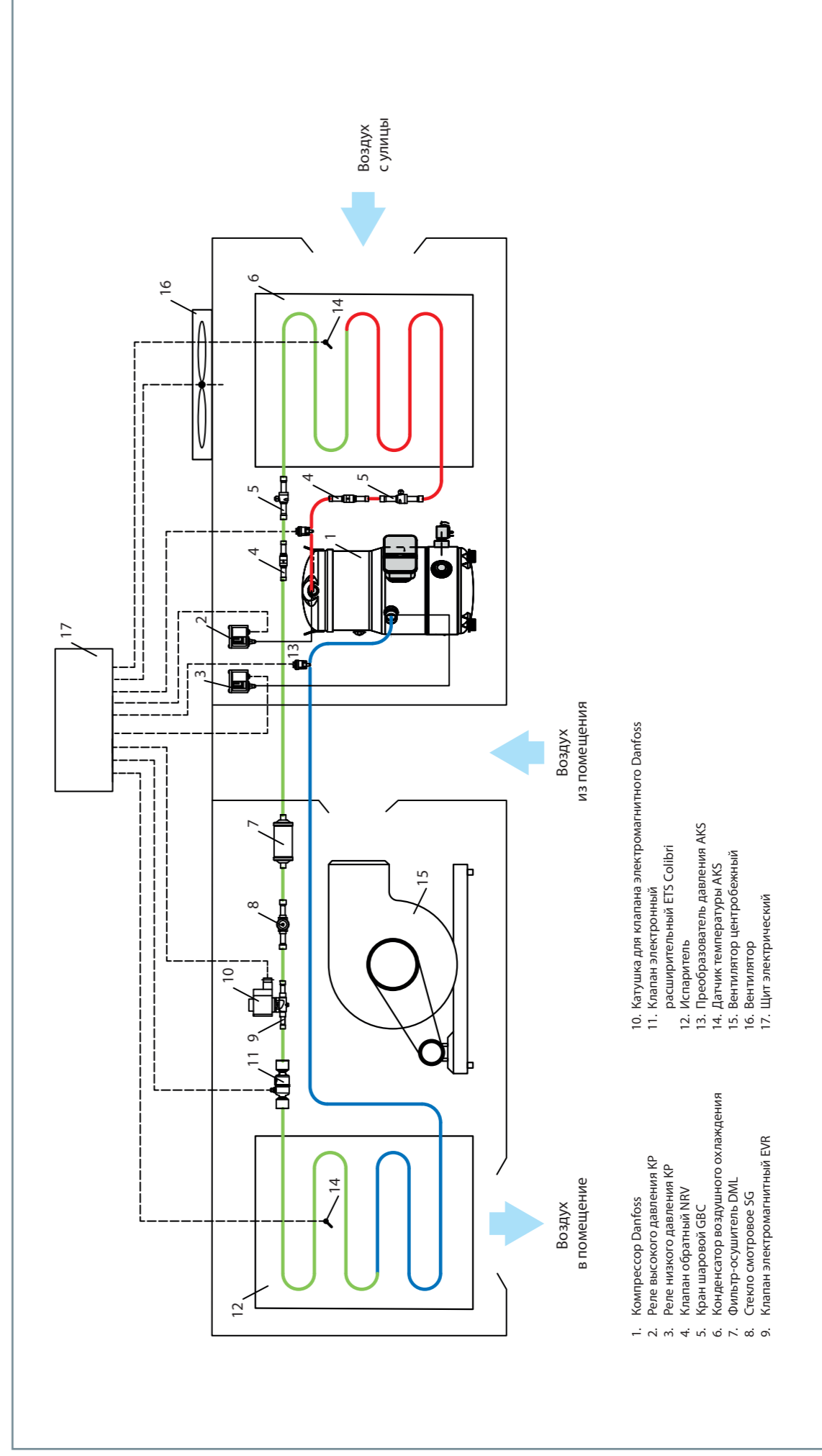
3 Схема гидромодуля

Самовсасывающий циркуляционный насос поддерживает давление жидкости (вода или раствор этиленгликоля), осуществляет ее циркуляцию. Расширительный бак (гидроаккумулятор). Служит для компенсации температурного расширения и сжатия теплоносителя. Буферный накопитель. Если чиллер загружен не на 100%, что встречается довольно часто, холодильной установке приходится работать с перерывами, а это существенно повышает износ оборудования. Бак для чиллера щадит механизмы, увеличивает интервалы между включениями и выключением установки. Автоматическая система управления для контроля работы гидромодуля, а так же подачи предупредющих сигналов и аварийного отключения. Запорная арматура.



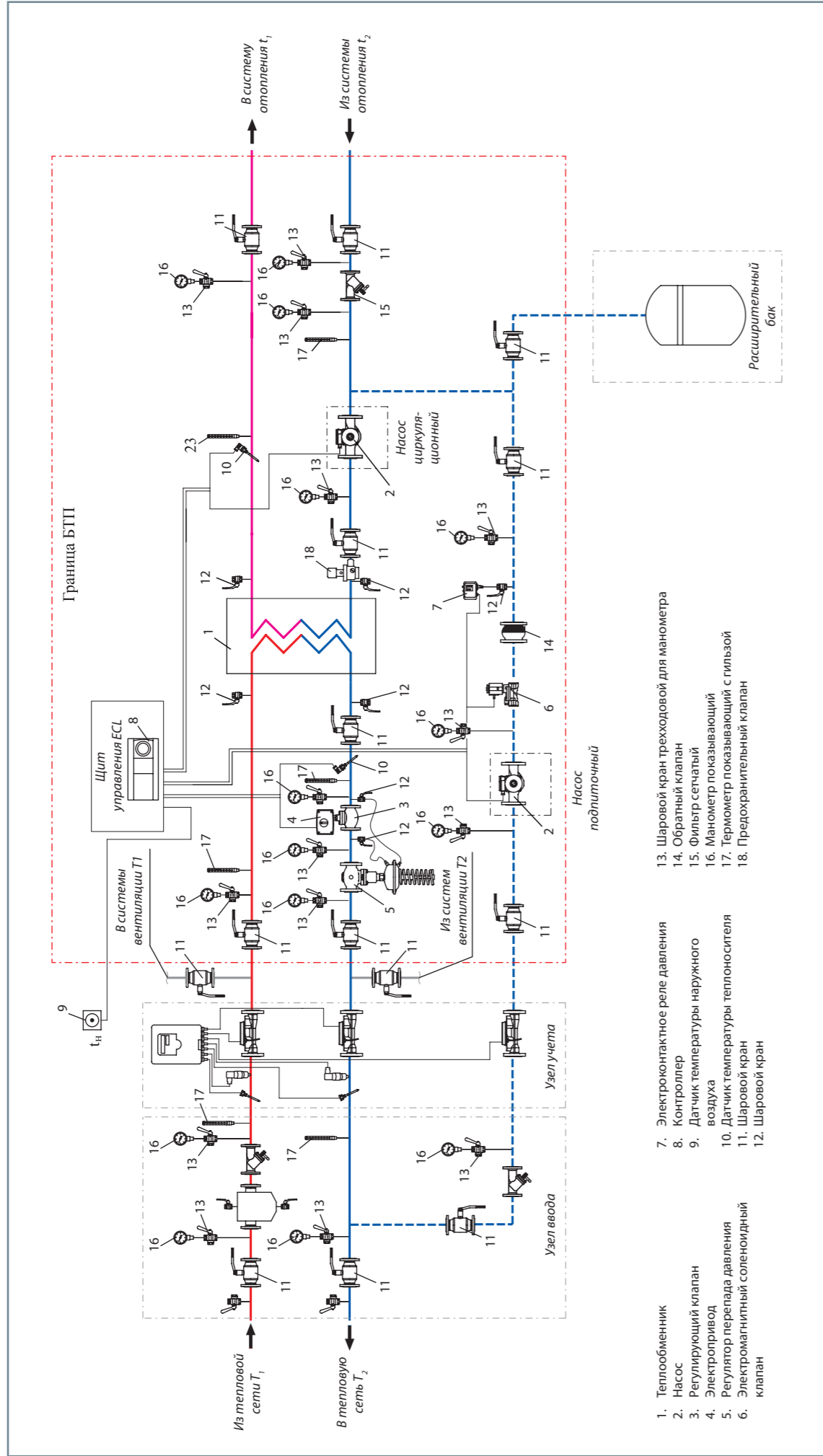
4 Схема крышного кондиционера (руфтопа)

В руфтопе фреоновая часть и секции обработки воздуха располагаются в одном корпусе. Пары хладагента сжимаются в компрессоре(1) и поступают в конденсатор(10), где они конденсируются за счет проходящего воздуха. Далее жидкий хладагент через расширительный клапан (18) поступает в секцию охлаждения воздуха, где фреон испаряется и охлаждает воздух поступающий в помещение.



5 Схема блочного теплового пункта

БТП представляет собой собранные на раме в общую конструкцию отдельные функциональные узлы, как правило, в комплекте с приборами и устройствами контроля, автоматического регулирования и управления.



- | | | |
|--|--|---|
| <ul style="list-style-type: none"> 1. Теплообменник 2. Насос 3. Регулирующий клапан 4. Электропривод 5. Регулятор перепада давления 6. Электромагнитный соленоидный клапан | <ul style="list-style-type: none"> 7. Электроконтактное реле давления 8. Контроллер 9. Датчик температуры наружного воздуха 10. Датчик температуры теплоносителя 11. Шаровый кран 12. Шаровый кран | <ul style="list-style-type: none"> 13. Шаровый кран трехходовой для манометра 14. Обратный клапан 15. Фильтр сетчатый 16. Манометр показывающий 17. Термометр показывающий с гильзой 18. Предохранительный клапан |
|--|--|---|

Комбинированные балансировочные клапаны AQT

Предназначены для применения преимущественно в системах тепло- и холодоснабжения зданий для балансировки и регулирования расхода. В качестве регулируемой среды может быть использован 50% водный раствор гликоля.

Основные преимущества

- Линейная характеристика регулирования
- Авторитет клапана 100%
- Простой подбор по номинальному расходу
- Динамический диапазон регулирования 1000:1
- Установка привода на клапан без доп. инструментов



Данный продукт может быть применен в схемах



Тип	Описание	Код
AQT	Комбинированный балансировочный клапан AQT; DN 10; 0,055–0,275; м ³ /ч	003Z1811
	Комбинированный балансировочный клапан AQT; DN 15; 0,09–0,45; м ³ /ч	003Z1812
	Комбинированный балансировочный клапан AQT; DN 20; 0,18–0,90; м ³ /ч	003Z1813
	Комбинированный балансировочный клапан AQT; DN 25; 0,34–1,7; м ³ /ч	003Z1814
	Комбинированный балансировочный клапан AQT; DN 32; 0,64–3,20; м ³ /ч	003Z1815
	Комбинированный балансировочный клапан AQT; DN 40; 1,5–7,5; м ³ /ч	003Z1970
Комбинированный балансировочный клапан AQT; DN 50; 5–12,5; м ³ /ч	003Z1971	

Электроприводы с импульсным управляющим сигналом

Тип	Описание	Код
AMV 110 NL	Для клапанов AQT DN 10-32, 24 с/мм, развиваемое усилие 130 Н, 24 В	082H8056
AMV 120 NL	Для клапанов AQT DN 10-32, 12 с/мм, развиваемое усилие 130 Н, 24 В	082H8058
AMV 435	Для клапанов AQT Ду = 40–50, t = 7,5 или 15 с/мм, развиваемое усилие 400 Н, 220 В	082H0163

Электроприводы с аналоговым управляющим сигналом

Тип	Описание	Код
AME 110 NL	Для клапанов AQT DN 10-32, 24 с/мм, развиваемое усилие 130 Н, 24 В	082H8057
AME 120 NL	Для клапанов AQT DN 10-32, 12 с/мм, развиваемое усилие 130 Н, 24 В	082H8059
AME 435 QM	Для клапанов AQT DN 40–50 мм и клапанов AQF DN 50–100, t = 7,5 или 15 с/мм, развиваемое усилие 400 Н, 24 В	082H0171

Электроприводы с цифровым управлением

Тип	Описание	Код
NovoCon	Для клапанов AQT DN 10-32, 3, 6, 12 или 24 с/мм, развиваемое усилие 130 Н, 24 В	082H8057

Комбинированные балансировочные клапаны AQF

Предназначены для применения преимущественно в системах тепло- и холодоснабжения зданий и обвязке холодильных машин для балансировки и регулирования расхода. В качестве регулируемой среды может быть использован 50% водный раствор гликоля.

Основные преимущества

- Линейная характеристика регулирования
- Авторитет клапана 100%
- Простой подбор по номинальному расходу
- Динамический диапазон регулирования 1000:1



Данный продукт может быть применен в схемах



Тип	Описание	Код
AQF	Комбинированный балансировочный клапан AQF; DN 50; 5,0–12,5; м³/ч	003Z1972
	Комбинированный балансировочный клапан AQF; DN 65; 8,0–20,0; м³/ч	003Z1973
	Комбинированный балансировочный клапан AQF; DN 80; 11,2–28,0; м³/ч	003Z1974
	Комбинированный балансировочный клапан AQF; DN 100; 15,2–38,0; м³/ч	003Z1975
	Комбинированный балансировочный клапан AQF; DN 125; 36,0–90,0; м³/ч	003Z1905
	Комбинированный балансировочный клапан AQF; DN150; 58,0–145,0; м³/ч	003Z1906
	Комбинированный балансировочный клапан AQF; DN 200; 76,0–190,0; м³/ч	003Z1907
	Комбинированный балансировочный клапан AQF; DN 250; 112,0–280,0; м³/ч	003Z1908

Электроприводы с аналоговым управляющим сигналом

Тип	Описание	Код
AME 435 QM	Для клапанов AQF DN 50 -100, t = 15 с/мм, развиваемое усилие 400 Н, 24 В	082H0171
AME 55 QM	Для клапанов AQF DN 125 -150, t = 8 с/мм, развиваемое усилие 2000 Н, 24 В	082H3078
AME 85 QM	Для клапанов AQF DN 200 -250, t = 8 с/мм, развиваемое усилие 5000 Н, 24 В	082G1453

Ручные балансировочные клапаны MVT

Применяются для увязки фанкойлов и калориферов в системах тепло- и холодоснабжения. В качестве регулируемой среды может быть использован 50% водный раствор гликоля.

Основные преимущества

- Встроенный шаровой кран позволяет не устанавливать отдельный ШК.
- Функция перекрытия не влияет на настройку.
- Измерительные ниппели и сливной кран расположены на вращающемся блоке, что обеспечивает удобство эксплуатации клапана.



Данный продукт может быть применен в схемах



Тип	Описание	Код
MVT	Ручной балансировочный клапан MVT; DN 15; Kvs=2,5	003Z4080
	Ручной балансировочный клапан MVT; DN 15; Kvs=3	003Z4081
	Ручной балансировочный клапан MVT; DN 20; Kvs=6	003Z4082
	Ручной балансировочный клапан MVT; DN 25; Kvs=9,5	003Z4083
	Ручной балансировочный клапан MVT; DN 32; Kvs=18	003Z4084
	Ручной балансировочный клапан MVT; DN 40; Kvs=26	003Z4085
	Ручной балансировочный клапан MVT; DN 50; Kvs=40	003Z4086

Ручные балансировочные клапаны MNF

Применяются в обвязке холодильных машин и для увязки магистралей в системах тепло- и холодоснабжения.

Диапазон типоразмеров DN 15-400

Рабочее давление Ру 16 или 25 бар.

В качестве регулируемой среды может быть использован 50% водный раствор гликоля.

Основные преимущества

- Настройка может быть заблокирована для защиты от несанкционированного вмешательства.
- Клапан может использоваться в качестве запорного - позволяет не устанавливать отдельный ШК.



Данный продукт может быть применен в схемах



Тип	Описание	Код	
MNF, Ру 16 бар	Ручной балансировочный клапан MNF; DN 15; Kvs=3,1	003Z1185	
	Ручной балансировочный клапан MNF; DN 20; Kvs=6,3	003Z1186	
	Ручной балансировочный клапан MNF; DN 25; Kvs=9,0	003Z1187	
	Ручной балансировочный клапан MNF; DN 32; Kvs=15,5	003Z1188	
	Ручной балансировочный клапан MNF; DN 40; Kvs=32,3	003Z1189	
	Ручной балансировочный клапан MNF; DN 50; Kvs=53,8	003Z1161	
	Ручной балансировочный клапан MNF; DN 65; Kvs=93,4	003Z1162	
	Ручной балансировочный клапан MNF; DN 80; Kvs=122,3	003Z1163	
	Ручной балансировочный клапан MNF; DN 100; Kvs=200	003Z1164	
	Ручной балансировочный клапан MNF; DN 125; Kvs=304,4	003Z1165	
	Ручной балансировочный клапан MNF; DN 150; Kvs=400,8	003Z1166	
	Ручной балансировочный клапан MNF; DN 200; Kvs=685,6	003Z1167	
	Ручной балансировочный клапан MNF; DN 250; Kvs=952,3	003Z1168	
	Ручной балансировочный клапан MNF; DN 300; Kvs=1380,2	003Z1169	
	Ручной балансировочный клапан MNF; DN 350; Kvs=2046,1	003Z1190	
	Ручной балансировочный клапан MNF; DN 400; Kvs=2584,6	003Z1191	
	MNF, Ру 25 бар	Ручной балансировочный клапан MNF; DN 15; Kvs=3,1	003Z1192
		Ручной балансировочный клапан MNF; DN 20; Kvs=6,3	003Z1193
		Ручной балансировочный клапан MNF; DN 25; Kvs=9,0	003Z1194
Ручной балансировочный клапан MNF; DN 32; Kvs=15,5		003Z1195	
Ручной балансировочный клапан MNF; DN 40; Kvs=32,3		003Z1196	
Ручной балансировочный клапан MNF; DN 50; Kvs=53,8		003Z1170	
Ручной балансировочный клапан MNF; DN 65; Kvs=93,4		003Z1171	
Ручной балансировочный клапан MNF; DN 80; Kvs=122,3		003Z1172	
Ручной балансировочный клапан MNF; DN 100; Kvs=200		003Z1173	
Ручной балансировочный клапан MNF; DN 125; Kvs=304,4		003Z1174	
Ручной балансировочный клапан MNF; DN 150; Kvs=400,8		003Z1175	
Ручной балансировочный клапан MNF; DN 200; Kvs=685,6		003Z1176	
Ручной балансировочный клапан MNF; DN 250; Kvs=952,3		003Z1177	
Ручной балансировочный клапан MNF; DN 300; Kvs=1380,2		003Z1178	
Ручной балансировочный клапан MNF; DN 350; Kvs=2046,1		003Z1197	
Ручной балансировочный клапан MNF; DN 400; Kvs=2584,6		003Z1198	

Регулирующие клапаны VRG2, VRG3 (материал корпуса чугун) и VRB2, VRB3 (материал корпуса- бронза)

Предназначены для применения преимущественно в системах тепло- и холодоснабжения зданий.

В качестве регулируемой среды может быть использован 50% водный раствор гликоля.

Основные преимущества

- Герметичное перекрытие потока для прохода А-В.
- Клапаны разгружены по давлению.
- Динамический диапазон регулирования 100:1.
- Установка привода на клапан без доп. инструментов.



Тип	Описание	Код	Тип	Описание	Код
VRG3	Ду = 15 мм, Kvs = 0,63 м³/ч, ход штока 10 мм	065Z0111	VRG2	Ду = 15 мм, Kvs = 0,63 м³/ч, ход штока 10 мм	065Z0131
	Ду = 15 мм, Kvs = 1 м³/ч, ход штока 10 мм	065Z0112		Ду = 15 мм, Kvs = 1 м³/ч, ход штока 10 мм	065Z0132
	Ду = 15 мм, Kvs = 1,6 м³/ч, ход штока 10 мм	065Z0113		Ду = 15 мм, Kvs = 1,6 м³/ч, ход штока 10 мм	065Z0133
	Ду = 15 мм, Kvs = 2,5 м³/ч, ход штока 10 мм	065Z0114		Ду = 15 мм, Kvs = 2,5 м³/ч, ход штока 10 мм	065Z0134
	Ду = 15 мм, Kvs = 4 м³/ч, ход штока 10 мм	065Z0115		Ду = 15 мм, Kvs = 4 м³/ч, ход штока 10 мм	065Z0135
	Ду = 20 мм, Kvs = 6,3 м³/ч, ход штока 15 мм	065Z0116		Ду = 20 мм, Kvs = 6,3 м³/ч, ход штока 15 мм	065Z0136
	Ду = 25 мм, Kvs = 10 м³/ч, ход штока 15 мм	065Z0117		Ду = 25 мм, Kvs = 10 м³/ч, ход штока 15 мм	065Z0137
	Ду = 32 мм, Kvs = 16 м³/ч, ход штока 15 мм	065Z0118		Ду = 32 мм, Kvs = 16 м³/ч, ход штока 15 мм	065Z0138
	Ду = 40 мм, Kvs = 25 м³/ч, ход штока 15 мм	065Z0119		Ду = 40 мм, Kvs = 25 м³/ч, ход штока 15 мм	065Z0139
	Ду = 50 мм, Kvs = 40 м³/ч, ход штока 15 мм	065Z0120		Ду = 50 мм, Kvs = 40 м³/ч, ход штока 15 мм	065Z0140
VRB3	Ду = 15 мм, Kvs = 0,63 м³/ч, ход штока 10 мм	065Z0151	VRB2	Ду = 15 мм, Kvs = 0,63 м³/ч, ход штока 10 мм	065Z0171
	Ду = 15 мм, Kvs = 1 м³/ч, ход штока 10 мм	065Z0152		Ду = 15 мм, Kvs = 1 м³/ч, ход штока 10 мм	065Z0172
	Ду = 15 мм, Kvs = 1,6 м³/ч, ход штока 10 мм	065Z0153		Ду = 15 мм, Kvs = 1,6 м³/ч, ход штока 10 мм	065Z0173
	Ду = 15 мм, Kvs = 2,5 м³/ч, ход штока 10 мм	065Z0154		Ду = 15 мм, Kvs = 2,5 м³/ч, ход штока 10 мм	065Z0174
	Ду = 15 мм, Kvs = 4 м³/ч, ход штока 10 мм	065Z0155		Ду = 15 мм, Kvs = 4 м³/ч, ход штока 10 мм	065Z0175
	Ду = 20 мм, Kvs = 6,3 м³/ч, ход штока 15 мм	065Z0156		Ду = 20 мм, Kvs = 6,3 м³/ч, ход штока 15 мм	065Z0176
	Ду = 25 мм, Kvs = 10 м³/ч, ход штока 15 мм	065Z0157		Ду = 25 мм, Kvs = 10 м³/ч, ход штока 15 мм	065Z0177
	Ду = 32 мм, Kvs = 16 м³/ч, ход штока 15 мм	065Z0158		Ду = 32 мм, Kvs = 16 м³/ч, ход штока 15 мм	065Z0178
	Ду = 40 мм, Kvs = 25 м³/ч, ход штока 15 мм	065Z0159		Ду = 40 мм, Kvs = 25 м³/ч, ход штока 15 мм	065Z0179
	Ду = 50 мм, Kvs = 40 м³/ч, ход штока 15 мм	065Z0160		Ду = 50 мм, Kvs = 40 м³/ч, ход штока 15 мм	065Z0180

Электроприводы с импульсным управляющим сигналом

AMV435	Для клапанов VRG3 Ду = 15–50 мм и VF3 Ду = 15–80 мм, t = 7,5 или 15 с/мм, ход штока 20 мм, развиваемое усилие 400 Н, 220 В	082G3024
AMV25	Для клапанов VRB2(3), VRG2(3) и VF3 Ду = 15–50 мм, t = 11 с/мм, ход штока 15 мм, развиваемое усилие 600 Н, 220 В	082G3021
AMV35	Для клапанов VRB2(3), VRG2(3), t = 3 с/мм, ход штока 15 мм, развиваемое усилие 600 Н, 220 В	082G3021

Электроприводы с аналоговым управляющим сигналом

AME435	Для клапанов VRG2/3; VRB2/3 Ду = 15–50 мм, t = 7,5 или 15 с/мм, ход штока 20 мм, развиваемое усилие 400 Н, 24 В	082H0161
AME445	Для клапанов VRG2/3; VRB2/3 Ду = 15–50 мм, t = 3 с/мм, ход штока 20 мм, развиваемое усилие 400 Н, 24 В	082H0053
AME25	Для клапанов VRB2(3), VRG2(3), t = 11 с/мм, ход штока 15 мм, развиваемое усилие 600 Н, 24 В	082G3025
AME35	Для клапанов VRB2(3), VRG2(3), t = 3 с/мм, ход штока 15 мм, развиваемое усилие 600 Н, 24 В	082G3022

Регулирующий клапан VF2/VF3

Обеспечивает высокое качество, экономически эффективное решение для большинства водяных систем и систем охлаждения. Диапазон размеров 3-ходовых клапанов 15–300 мм, 2-ходовых клапанов 15–150 мм, $P_u = 16$ бар. Можем предложить как маленький клапан для обвязки вентустановки, так и большой клапан для установки в холодильный центр.

Основные преимущества

- Герметичное перекрытие потока для прохода A-AB
- Логарифмическая характеристика для прохода A-AB. Линейная для прохода B-AB
- Динамический диапазон регулирования 100:1
- Может устанавливаться на смешение и разделение потоков

Данный продукт может быть применен в схемах



Тип	Описание	Код	Тип	Описание	Код
VF3	Ду = 15 мм, Kvs = 0,63 м³/ч, ход штока 15 мм	065Z3351	VF2	Ду = 15 мм, Kvs = 0,63 м³/ч, ход штока 15 мм	065Z0271
	Ду = 15 мм, Kvs = 1 м³/ч, ход штока 15 мм	065Z3352		Ду = 15 мм, Kvs = 1 м³/ч, ход штока 15 мм	065Z0272
	Ду = 15 мм, Kvs = 1,6 м³/ч, ход штока 15 мм	065Z3353		Ду = 15 мм, Kvs = 1,6 м³/ч, ход штока 15 мм	065Z0273
	Ду = 15 мм, Kvs = 2,5 м³/ч, ход штока 15 мм	065Z3354		Ду = 15 мм, Kvs = 2,5 м³/ч, ход штока 15 мм	065Z0274
	Ду = 15 мм, Kvs = 4 м³/ч, ход штока 15 мм	065Z3355		Ду = 15 мм, Kvs = 4 м³/ч, ход штока 15 мм	065Z0275
	Ду = 20 мм, Kvs = 6,3 м³/ч, ход штока 15 мм	065Z3356		Ду = 20 мм, Kvs = 6,3 м³/ч, ход штока 15 мм	065Z0276
	Ду = 25 мм, Kvs = 10 м³/ч, ход штока 15 мм	065Z3357		Ду = 25 мм, Kvs = 10 м³/ч, ход штока 15 мм	065Z0277
	Ду = 32 мм, Kvs = 16 м³/ч, ход штока 15 мм	065Z3358		Ду = 32 мм, Kvs = 16 м³/ч, ход штока 15 мм	065Z0278
	Ду = 40 мм, Kvs = 25 м³/ч, ход штока 15 мм	065Z3359		Ду = 40 мм, Kvs = 25 м³/ч, ход штока 15 мм	065Z0279
	Ду = 50 мм, Kvs = 38 м³/ч, ход штока 15 мм	065Z3360		Ду = 50 мм, Kvs = 38 м³/ч, ход штока 15 мм	065Z0280
	Ду = 65 мм, Kvs = 63 м³/ч, ход штока 20 мм	065Z3361		Ду = 65 мм, Kvs = 63 м³/ч, ход штока 20 мм	065Z0281
	Ду = 80 мм, Kvs = 100 м³/ч, ход штока 30 мм	065Z3362		Ду = 80 мм, Kvs = 100 м³/ч, ход штока 30 мм	065Z0282
	Ду = 100 мм, Kvs = 145 м³/ч, ход штока 30 мм	065B3125		Ду = 100 мм, Kvs = 145 м³/ч, ход штока 30 мм	065B3205
	Ду = 125 мм, Kvs = 220 м³/ч, ход штока 40 мм	065B3150		Ду = 125 мм, Kvs = 220 м³/ч, ход штока 40 мм	065B3230
	Ду = 200 мм, Kvs = 630 м³/ч, ход штока 57 мм	065B4200		Ду = 200 мм, Kvs = 630 м³/ч, ход штока 57 мм	065B3255
	Ду = 250 мм, Kvs = 1000 м³/ч, ход штока 57 мм	065B4250			
	Ду = 300 мм, Kvs = 1350 м³/ч, ход штока 73 мм	065B4300			

Электроприводы с импульсным управлением

AMV435	Для клапанов VF3/2 Ду = 15–80 мм и t = 7,5 или 15 с/мм, ход штока 20 мм, развиваемое усилие 400 Н, 220 В	082G3024
AMV25	Для клапанов VF2/3 Ду = 15–50 мм, t = 11 с/мм, ход штока 15 мм, развиваемое усилие 600 Н, 220 В	082G3021
AMV35	Для клапанов VF2/3 Ду = 15–50 мм, t = 3 с/мм, ход штока 15 мм, развиваемое усилие 600 Н, 220 В	082G3021
AME655	Для клапанов VF2/3 Ду = 100–150 мм t = 2 или 6 с/мм, ход штока 40 мм, развиваемое усилие 1500 Н, 220 В	082G3443
AME685	Для клапанов VF3 Ду = 200–250 мм t = 2,7 или 6 с/мм, ход штока 80 мм, развиваемое усилие 2000 Н, 220 В	082G3443
AME855	Для клапанов VF3 Ду = 200–300 мм t = 2 с/мм, ход штока 80 мм, развиваемое усилие 15000 Н, 220 В	082G3511

Электроприводы с аналоговым управляющим сигналом

AME435	Для клапанов VF3/2 Ду = 15–80 мм и t = 7,5 или 15 с/мм, ход штока 20 мм, развиваемое усилие 400 Н, 24 В	082H0161
AME 445	Для клапанов VF3/2 Ду = 15–80 мм Ду = 15–50 мм, t = 3 с/мм, ход штока 20 мм, развиваемое усилие 400 Н, 24 В	082H0053
AME25	Для клапанов VF2/3 Ду = 15–50 мм, t = 11 с/мм, ход штока 15 мм, развиваемое усилие 600 Н, 24 В	082G3025
AME35	Для клапанов VF2/3 Ду = 15–50 мм, t = 3 с/мм, ход штока 15 мм, развиваемое усилие 600 Н, 24 В	082G3022
AME655	Для клапанов VF2/3 Ду = 100–150 мм t = 2 или 6 с/мм, ход штока 40 мм, развиваемое усилие 1500 Н, 24 В	082G3442
AME855	Для клапанов VF3 Ду = 200–300 мм t = 2 с/мм, ход штока 80 мм, развиваемое усилие 15000 Н, 24 В	082G3510
AME35	Для клапанов VRB2(3), VRG2(3), t = 3 с/мм, ход штока 15 мм, развиваемое усилие 600 Н, 24 В	082G3022

Регулирующий клапан VL2/VL3

Обеспечивает высокое качество, экономически эффективное решение для большинства водяных систем и систем охлаждения. Диапазон размеров клапанов 15–100 мм, $T_{max} = 120$ °C, $P_u = 16$ бар. Можем предложить как маленький клапан для обвязки вентустановки, так и большой клапан для установки в холодильный центр.

Основные преимущества

- Герметичное перекрытие потока для прохода A-AB
- Логарифмическая характеристика для прохода A-AB. Линейная для прохода B-AB
- Динамический диапазон регулирования 100:1
- Может устанавливаться на смешение и разделение потоков.

Данный продукт может быть применен в схемах



Тип	Описание	Код	Тип	Описание	Код
VL3	Ду = 15 мм, Kvs = 0,63 м³/ч, ход штока 15 мм	065Z0351	VL2	Ду = 15 мм, Kvs = 0,63 м³/ч, ход штока 15 мм	065Z0371
	Ду = 15 мм, Kvs = 1 м³/ч, ход штока 15 мм	065Z0352		Ду = 15 мм, Kvs = 1 м³/ч, ход штока 15 мм	065Z0372
	Ду = 15 мм, Kvs = 1,6 м³/ч, ход штока 15 мм	065Z0353		Ду = 15 мм, Kvs = 1,6 м³/ч, ход штока 15 мм	065Z0373
	Ду = 15 мм, Kvs = 2,5 м³/ч, ход штока 15 мм	065Z0354		Ду = 15 мм, Kvs = 2,5 м³/ч, ход штока 15 мм	065Z0374
	Ду = 15 мм, Kvs = 4 м³/ч, ход штока 15 мм	065Z0355		Ду = 15 мм, Kvs = 4 м³/ч, ход штока 15 мм	065Z0375
	Ду = 20 мм, Kvs = 6,3 м³/ч, ход штока 15 мм	065Z0356		Ду = 20 мм, Kvs = 6,3 м³/ч, ход штока 15 мм	065Z0376
	Ду = 25 мм, Kvs = 10 м³/ч, ход штока 15 мм	065Z0357		Ду = 25 мм, Kvs = 10 м³/ч, ход штока 15 мм	065Z0377
	Ду = 32 мм, Kvs = 16 м³/ч, ход штока 15 мм	065Z0358		Ду = 32 мм, Kvs = 16 м³/ч, ход штока 15 мм	065Z0378
	Ду = 40 мм, Kvs = 25 м³/ч, ход штока 15 мм	065Z0359		Ду = 40 мм, Kvs = 25 м³/ч, ход штока 15 мм	065Z0379
	Ду = 50 мм, Kvs = 38 м³/ч, ход штока 15 мм	065Z0360		Ду = 50 мм, Kvs = 38 м³/ч, ход штока 15 мм	065Z0380
	Ду = 65 мм, Kvs = 63 м³/ч, ход штока 20 мм	065Z0361		Ду = 65 мм, Kvs = 63 м³/ч, ход штока 20 мм	065Z0381
	Ду = 80 мм, Kvs = 100 м³/ч, ход штока 30 мм	065Z0362		Ду = 80 мм, Kvs = 100 м³/ч, ход штока 30 мм	065Z0382
	Ду = 100 мм, Kvs = 145 м³/ч, ход штока 30 мм	065Z3413		Ду = 100 мм, Kvs = 145 м³/ч, ход штока 30 мм	065Z3426

Электроприводы с импульсным управлением

AMV435	Для клапанов VF3/2 Ду = 15–80 мм и t = 7,5 или 15 с/мм, ход штока 20 мм, развиваемое усилие 400 Н, 220 В	082G3024
AMV25	Для клапанов VF2/3 Ду = 15–50 мм, t = 11 с/мм, ход штока 15 мм, развиваемое усилие 600 Н, 220 В	082G3021
AMV35	Для клапанов VF2/3 Ду = 15–50 мм, t = 3 с/мм, ход штока 15 мм, развиваемое усилие 600 Н, 220 В	082G3021
AME655	Для клапанов VF2/3 Ду = 100–150 мм t = 2 или 6 с/мм, ход штока 40 мм, развиваемое усилие 1500 Н, 220 В	082G3443

Электроприводы с аналоговым управлением

AME435	Для клапанов VF3/2 Ду = 15–80 мм и t = 7,5 или 15 с/мм, ход штока 20 мм, развиваемое усилие 400 Н, 24 В	082H0161
AME 445	Для клапанов VF3/2 Ду = 15–80 мм Ду = 15–50 мм, t = 3 с/мм, ход штока 20 мм, развиваемое усилие 400 Н, 24 В	082H0053
AME25	Для клапанов VF2/3 Ду = 15–50 мм, t = 11 с/мм, ход штока 15 мм, развиваемое усилие 600 Н, 24 В	082G3025
AME35	Для клапанов VF2/3 Ду = 15–50 мм, t = 3 с/мм, ход штока 15 мм, развиваемое усилие 600 Н, 24 В	082G3022

Клапаны регулирующие поворотные серии HRB/HRE, HFE3

Предназначены для применения в системах теплоснабжения, где допускается некая протечка теплоносителя через закрытый клапан, и нет необходимости в обеспечении точных характеристик регулирования.

Основные преимущества

- Постоянный складской запас в Москве.
- Возможность использования на смешение и разделение потоков.



Данный продукт может быть применен в схемах



Тип	Ду, мм	Kvs, м³/ч	Код	Тип	Ду, мм	Kvs, м³/ч	Код
HRB 3	15	0,4	065Z0399	HFE 3	20	12	065Z0428
		0,63	065Z0400		25	18	065Z0429
		1	065Z0401		32	28	065Z0430
		1,63	065Z0402		40	44	065Z0431
		2,5	065Z0403		50	60	065Z0432
	20	4	065Z0404		65	90	065Z0433
		6,3	065Z0405		80	150	065Z0434
		6,3	065Z0406		100	225	065Z0435
		10	065Z0407		125	280	065Z0436
		16	065Z0408		150	400	065Z0437
25	25	065Z0409					
	40	065Z0410					
32							
40							
50							

Приводы AMB для управления поворотными смесительными клапанами

Приводы AMB 162 и AMB 182 вместе с трехходовыми и четырехходовыми поворотными клапанами типов HRB, HRE и HFE используются для регулирования температуры в системах центрального отопления.

Основные преимущества

- Адаптер для установки привода идет в комплекте с приводом.
- Настраиваемая скорость для аналоговых электроприводов.
- Возможность использования приводов с концевыми выключателями.



Данный продукт может быть применен в схемах



Тип	Сигнал управляющего сигнала	Крутящий момент, Нм	Типы клапанов для применения	Напряжение питания	Время поворота на 90°, с	Код
AMB 162	Трехпозиционный	5	HRB 3/4; HRE 3/4	230	15	082H0225
					30	082H0226
					60	082H0227
					120	082H0228
					480	082H0229
	Аналоговый			24	60/90/120	082H0230
AMB 182	Трехпозиционный	15	HFE 3	230	60	082H0239
					240	082H0240
					60/90/120	082H0241
	Аналоговый					

Шаровые краны BVR

Никелированная латунная запорная арматура. Предназначена для полного отсечения подачи среды на определенном участке магистрали или ее выпуска при дренировании трубопровода.

Латунные шаровые краны BVR пригодны для использования с водой и этиленгликолевыми растворами с концентрацией до 50% и являются оптимальным решением для оснащения арматурой внутренних систем вентиляции и холодоснабжения. Кран шаровой с воздуховыпускным устройством и заглушкой BVR-D используется в том случае, если есть необходимость выпустить воздух из трубопровода или, наоборот, запустить воздух при сливе воды из стояка или иного элемента системы. Также он может применяться для установки манометра.

Основные преимущества

- Уникальное уплотнение штока представляет из себя запатентованную систему из 4-х уплотнительных, в том числе конических колец — PTFE+EPDM.
- Система водоотведения «антилегионелла». Специальное отверстие в шаре предотвращает застой воды, образование опасных бактерий и защищает кран от разрушения при замерзании.



- Увеличенная металлоемкость. Как следствие увеличение толщины корпуса и шара. Повышенная прочность крана, и стойкость к внешним воздействиям.

Данный продукт может быть применен в схемах



Тип	Описание	Код
BVR	Запорный муфтовый полнопроходной, Ру = 40 бар, Tmax. = 110 °С, Ду = 15 мм, Kvs = 15 м³/ч	065B8207
	То же, Ду = 20 мм, Kvs = 28 м³/ч	065B8208
	То же, Ду = 25 мм, Kvs = 39 м³/ч	065B8209
	То же, Ду = 32 мм, Kvs = 84 м³/ч	065B8210
	То же, Ду = 40 мм, Kvs = 156 м³/ч	065B8211
	То же, Ду = 50 мм, Kvs = 243 м³/ч	065B8212
BVR-D	Запорный муфтовый полнопроходной с клапаном для выпуска воздуха, Ру = 40 бар, Tmax. = 110 °С, Ду = 15 мм, Kvs = 15 м³/ч	065B8216
	То же, Ду = 20 мм, Kvs = 28 м³/ч	065B8217
	То же, Ду = 25 мм, Kvs = 39 м³/ч	065B8218
	То же, Ду = 32 мм, Kvs = 84 м³/ч	065B8219
	То же, Ду = 40 мм, Kvs = 156 м³/ч	065B8220
	То же, Ду = 50 мм, Kvs = 243 м³/ч	065B8221
BVR-F	Запорный с патрубком и накидной гайкой («американкой») полнопроходной, Ру = 40 бар, Tmax. = 110 °С, Ду = 15 мм, Kvs = 15 м³/ч	065B8203
	То же, Ду = 20 мм, Kvs = 28 м³/ч	065B8204
	То же, Ру = 40 бар, Ду = 25 мм, Kvs = 39 м³/ч	065B8205
	То же, Ру = 30 бар, Ду = 32 мм, Kvs = 84 м³/ч	065B8206
BVR-C	Спускной с наружной резьбой и патрубком для присоединения шланга, Ру = 10 бар, Tmax. = 90 °С, Ду = 15 мм	065B8200
	То же, Ду = 20 мм	065B8201
	То же, Ду = 25 мм	065B8202

Клапан обратный латунный NRV EF и тип 223

Защитная арматура, предназначенная для недопущения изменения направления потока в системе.

Латунные обратные клапаны пригодны для использования с водой и гликолевыми растворами с концентрацией до 50% и являются оптимальным решением для оснащения арматурой внутренних систем вентиляции и холодоснабжения.

Основные преимущества

- Пружинная конструкция с мягким уплотнением затвора обеспечивает герметичность закрытия клапана, а также возможность монтажа в любом положении.
- Клапан характеризуется низким гидравлическим сопротивлением, не создает условий для возникновения гидравлического удара.
- Используются материалы, не способствующие образованию отложений.



Данный продукт может быть применен в схемах



Тип	Описание	Код
NRV EF	Муфтовый с пластмассовым затвором, Ру = 25 бар, Tmax. = 100 °С, Ду = 15 мм, Kvs = 4 м³/ч	065B8224
	То же, Ду = 20 мм, Kvs = 8 м³/ч	065B8225
	То же, Ду = 25 мм, Kvs = 10,3 м³/ч	065B8226
	То же, Ру = 18 бар, Ду = 32 мм, Kvs = 18 м³/ч	065B8227
	То же, Ду = 40 мм, Kvs = 40 м³/ч	065B8228
	То же, Ду = 50 мм, Kvs = 46,5 м³/ч	065B8229
223 ¹⁾	С наружной резьбой и металлическим затвором, Ру = 16 бар, Tmax. = 80 °С, Ду = 15 мм, Kvs = 4,25 м³/ч	149B2890
	То же, Ду = 20 мм, Kvs = 9 м³/ч	149B2891
	То же, Ду = 25 мм, Kvs = 14,53 м³/ч	149B2892
	То же, Ду = 32 мм, Kvs = 23,3 м³/ч	149B2893
	То же, Ду = 40 мм, Kvs = 40,47 м³/ч	149B2894
	То же, Ду = 50 мм, Kvs = 65,27 м³/ч	149B2895
223	Комплект приварных присоединительных патрубков с накидными гайками, Ру = 16 бар, Tmax. = 80 °С, Ду = 15мм	003H6908
	То же, Ду = 20 мм	003H6909
	То же, Ду = 25 мм	003H6910
	То же, Ду = 32 мм	003N5093
	То же, Ду = 40 мм	003F6081
	То же, Ду = 50 мм	003F6082

¹⁾ Для соединения с трубопроводом требуются приварные или резьбовые присоединительные патрубки, заказываемые отдельно.

Паяные пластинчатые теплообменники типа ХВ

Основные преимущества

- Компактность и экономичность. Из-за отсутствия зажимной конструкции паяные пластинчатые теплообменники исключительно компактны, а также выигрывают в весе (до 10 раз) и стоимости (до 30—40%) по отношению к разборным пластинчатым теплообменникам той же мощности.
- Работа с повышенными нагрузками. Паяный пластинчатый теплообменник устойчив к длительным высокотемпературным нагрузкам при температуре в подающем трубопроводе выше 120°C.
- Простое обслуживание и сервис. Паяные пластинчатые теплообменники не требуют текущего обслуживания. Поверхность пластин обычно очищают от загрязнений только при наблюдаемом снижении эффективности теплообмена. Очистка осуществляется безразборным методом — химической промывкой с использованием специальных составов, не разрушающих поверхность пластин и медный припой. Процесс промывки занимает всего 2—3 часа, т.е. перерыв в технологическом процессе минимален.
- Минимальные сроки поставки. Основные типы паяных пластинчатых теплообменников из типоразмерного ряда всегда в наличии на складе в количестве более 200 штук.



Данный продукт может быть применен в схемах



Поэтому срок готовности оборудования к отгрузке — всего 1 день! Возможен подбор теплообменника исходя из текущего наличия на складе.

- Наличие большого количества типоразмеров. 9 типоразмеров в линейке теплообменников, с различными типами рифления пластин – микроканальным и шевронным – позволяет наиболее оптимальным образом подобрать теплообменник под установленные требования.

Разборные пластинчатые теплообменники типа НН

Основные преимущества

- Соблюдение собственной технической политики компании гарантирует работоспособность теплообменников.
- Возможность индивидуальной доработки конструкции теплообменника под требования Заказчика.
- Средний срок изготовления разборного пластинчатого теплообменника — менее 3 дней для складских позиций.
- Стойкость окрашивания теплообменного оборудования составляет более 10 лет.
- Полное соответствие требованиям нормативных документов.
- Оперативное гарантийное и постгарантийное обслуживание теплообменников во всех регионах страны.
- Широкий типоразмерный ряд. Более 45 типоразмеров в наличии



Данный продукт может быть применен в схемах

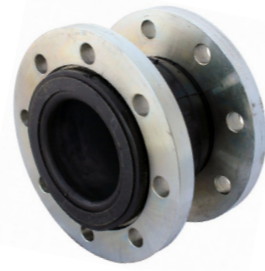


Гибкие резиновые вставки ZKB

Гибкие вставки предназначены для предотвращения передачи механических вибраций по трубопроводным системам, например, от насосного оборудования. Они могут также использоваться в качестве компенсаторов тепловых удлинений трубопроводов в пределах деформаций, указанных в приведенных ниже технических описаниях, для гальванической развязки трубопровода и защиты оборудования от механического воздействия присоединенного к нему трубопровода.

Основные преимущества

Данный продукт может быть применен в схемах



Д _у , мм	Присоединительный размер соответствует Р _у , бар	Макс. давление, бар	Макс. температура перемещаемой среды, °С	Код
32	10/16	16	45	149B5141C
40	10/16	16		149B5142C
50	10/16	16		149B5143C
65	10/16	16		149B5144C
80	10/16	16		149B5145C
100	10/16	16		149B5146C
125	10/16	16		149B5147C
150	10/16	16		149B5148C
200	10	10		149B5149C
200	16	16		149B008285
250	10	10		149B5150C
250	16	16		149B008287
300	10	10		149B5151C
300	16	16		149B008291
350	10	8	55	149B5152C
350	16	8		149B008294
400	10	8		149B5153C
400	16	8		149B008301
450	10	8		149B5154C
450	16	8		149B008305
500	10	8		149B5155C
500	16	8		149B008312
600	10	8		149B5156C
600	16	8		149B008314

Дисковые затворы VFY

Дисковые затворы предназначены для использования в качестве запорной арматуры и для дросселирования жидкостей в системах:

- горячего и холодного водоснабжения;
- отопления;
- тепло-, холодоснабжения (вентиляции, кондиционирования воздуха);
- в различных установках пищевой, химической и фармацевтической промышленности.

Основные преимущества

- Шлицевое соединение шпинделя с диском обеспечивает надежное соединение шпинделя с диском и передачу крутящего момента, меньший износ по сравнению с другими типами соединения диска и шпинделя.
- Самоцентрирующийся диск обеспечивает высокую герметичность при закрытом положении и снижает износ седлового уплотнения.
- Все детали взаимозаменяемы, включая диски, оси, седловые уплотнения, что снижает расходы на техническое обслуживание.
- Надежная фиксация штока стопорным пружинным кольцом.
- Двойное уплотнение обеспечивает высокую герметичность по штоку.



Данный продукт может быть применен в схемах



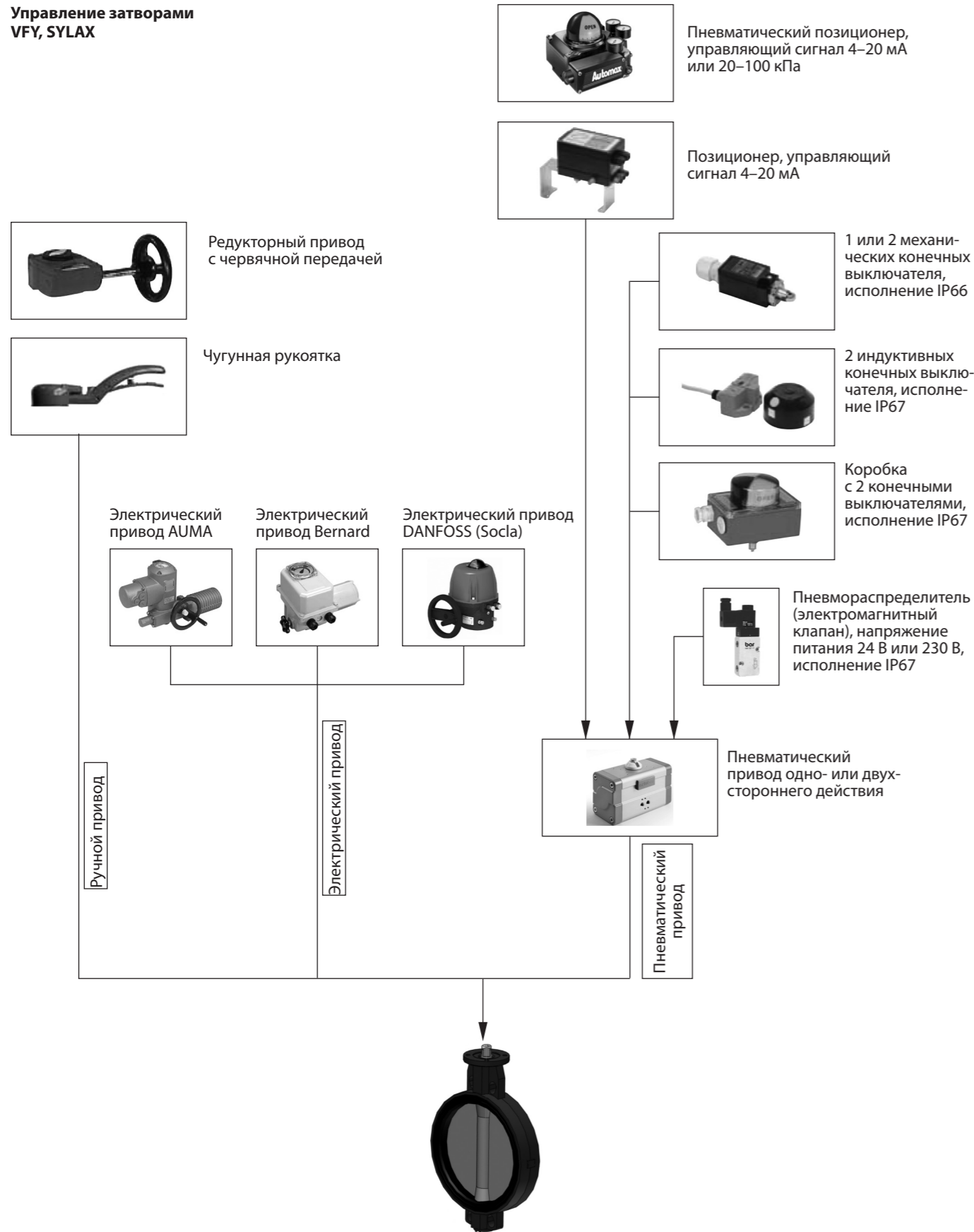
- Верхний и нижний антифрикционные подшипники позволяют увеличить срок службы затвора и снизить крутящие моменты.
- Легкоразборная система — простота технического обслуживания.
- Наличие шильдика с данными на каждом затворе позволяет легко идентифицировать каждое изделие.
- Большой диапазон использования за счет разнообразных материалов седлового уплотнения и диска.

Тип VFY-WH — дисковый поворотный затвор для установки в середине трубопровода

Д _у , мм	Р _у , бар	Присоединительный размер фланцев, соответствующий Р _у , бар	Материал диска затвора	Код
50	16	10/16	Высокопрочный чугун GGG40 с полиамидным покрытием	065B7352
65				065B7353
80				065B7354
100				065B7355
125				065B7356
150				065B7357
200				065B7358
250				065B7359
300				065B7360
25				10
32/40	065B7351			
50	065B7410			
65	065B7411			
80	065B7412			
100	065B7413			
125	065B7414			
150	065B7415			
200	065B7416			
250	065B7417			
300	065B7418			

За кодами с другими типами управления и под другие условия применения обращайтесь к специалистам «Данфосс»

Управление затворами
VFY, SYLAX



За кодами с другими типами управления и под другие условия применения обращайтесь к специалистам «Данфосс»

Обратные клапаны с аксиальным затвором типа NVD 402

Обратные клапаны типа NVD 402 представляют собой наилучшую комбинацию гидравлической эффективности, прочности, герметичности и цены. Выпускаются также в виде модификаций с фильтром и из материалов, устойчивых к агрессивным средам.



Основные преимущества

- Работают в любом монтажном положении.
- Не провоцируют гидравлический удар.
- Работают бесшумно.
- Класс герметичности по ГОСТ Р 54808-2011: Класс А.

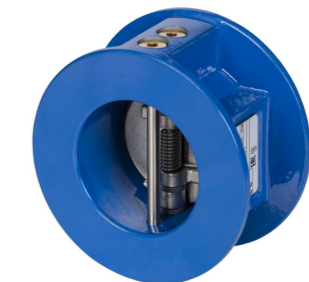
Данный продукт может быть применен в схемах



Условный проход D_u , мм	Условное P_u и максимальное рабочее давление P при T_{max} , бар	Температура перемещаемой среды, °C		Условная пропускная способность K_v , м³/ч	Минимальное давление открытия клапана, мм вод. ст.				Кодовый номер
		T_{min}	T_{max}		↑	↓	↔	без пружины	
40	16	-10	100	47	440	210	320	120	065B7470
50				99	440	220	330	110	065B7471
65				159	450	190	320	130	065B7472
80				222	450	190	320	130	065B7473
100				396	500	240	370	130	065B7474
125				619	510	210	360	150	065B7475
150	10	-10	100	890	550	210	380	170	065B7476
200				1120	590	210	400	190	065B7477
250				2010	710	210	460	250	065B7478
300				2459	820	90	460	365	065B7479
350				2843	860	100	480	380	065B7480
400				4370	800	50	410	390	065B7481
500	6914	1030	0	430	580	065B7482			

Обратные клапаны межфланцевые с двустворчатым затвором тип NVD 895

Обратные клапаны типа NVD 895 применяются в насосных станциях, системах распределения воды и других системах.



Основные преимущества

- Превосходные гидродинамические характеристики.
- Широкий диапазон размеров: от 50 до 600 мм (по запросу — до D_u 1000 мм).
- Не провоцирует гидравлический удар.
- Герметичность по ГОСТ Р 54808-2011: класс А

Данный продукт может быть применен в схемах



D_u , мм	Тип	Присоединительный размер фланцев, соответствующий P_u , бар	Максимальное давление, бар	Условная пропускная способность K_v , м³/ч	ζ	Минимальное давление открытия затвора, мм вод. ст.	Код
50	NVD 895	10/16	16	39,5	6,30	Около 0	065B7495
65				82,5	4,10		065B7496
80				137,0	3,40		065B7497
100				250,0	2,50		065B7498
125				513,0	1,45		065B7499
150				891,0	1,00		065B7500
200				1503,0	1,10		065B7501
250				2746,0	1,10		065B7502
300				3986,0	1,10		065B7503
400				5867,0	1,2		065B7504

Контроллеры

Свободно-программируемые контроллеры MCX

Контроллеры MCX обеспечивает уникальную универсальность и гибкость. Они имеют программный инструмент MCX Design, позволяющий создавать собственные приложения при помощи графических блок-схем

Основные преимущества

- Управление секциями нагрева и охлаждения с использованием ПИД-логики и каскадного управления.
- Управление вентиляторами в зависимости от давления воздуха с использованием ПИД-логики.
- Контроль влажности.
- Контроль качества воздуха.
- «Свободное охлаждение» и «свободный нагрев».
- Ограничение приточной температуры и влажности.
- Управление клапанами ВКЛ/ВЫКЛ, 3-х позиционное, 0/10В.
- Управление заслонками ВКЛ/ВЫКЛ и 0/10 V.
- Защита от замерзания.
- Широкий ряд готовых приложений: чиллеры, фанкойлы, вентустановки, насосные станции, увлажнение и т.д.



Данный продукт может быть применен в схемах



Тип	Описание	Код
MCX06C	MCX06C, 24 В, светодиодный дисплей, RS485, часы реального времени, S	080G0066
MCX06C	MCX06C, 24 В, светодиодный дисплей, RS485, часы реального времени, I (36 шт.)	080G0107
MCX06D	MCX06D, 24 В, ЖК-дисплей, S	080G0111
MCX06D	MCX06D, 24 В, ЖК-дисплей, RS485, часы реального времени, S	080G0112
MCX06D RU	MCX06D RU, 24 В, ЖК-дисплей, I (32 шт.)	080G0166RU
MCX06D RU	MCX06D RU, 24 В, ЖК-дисплей, RS485, часы реального времени, I (32 шт.)	080G0167RU
MCX06D RU	MCX06D RU, 24 В, RS485, часы реального времени, I (32 шт.)	080G0169RU
MCX 08M2 RU	MCX 08M2 RU, 24В, ЖК-дисплей, RS485, RTC, I (24шт)	080G0315RU
MCX08M2	MCX08M2, 24В, ЖК-дисплей, RS485, RTC + набор клемм, S	080G0310
MCX08M2	MCX08M2, 24В, RS485, RTC + набор клемм, S	080G0293
MCX08M2	MCX08M2, 24В, RS485, RTC, I (24шт)	080G0303
MCX-15B	MCX-15B, 24 В, ЖК-дисплей, RS485, часы реального времени, S	080G0036
MCX-20B	MCX-20B, 24 В, ЖК-дисплей, 2XRS485, часы реального времени, S	080G0057
MCX061V	MCX061V, 24 В, ЖК-дисплей, RS485, часы реального времени, S	080G0251
MCX061V	MCX061V, 24 В, ЖК-дисплей, RS485, часы реального времени, ETH, S	080G0255
MCX152V	MCX152 V, 24 В, ЖК-дисплей, 2 RS485, ETH, S	080G0284

Клеммы

ACCCNX	ACCCNX набор клемм для MCX-06C, S	080G0175
ACCCNX	ACCCNX набор клемм для MCX-08M, S	080G0180

Выносной дисплей

MMIGRS2	MMIGRS2, выносной дисплей, монтаж на панель, S	080G0294
MMIGRS2	MMIGRS2, выносной дисплей, монтаж на стену S	080G0295
MMIGRS2	MMIGRS2, выносной дисплей, монтаж на панель, I (27 шт.)	080G0297

S — индивидуальная упаковки, I — промышленная упаковка

За полным перечнем кодов по продукции обращайтесь к специалистам «Дanfoss»

Модули для управления насосами PCM и PCM Plus

Модули разработаны на базе контроллеров серии MCX с предустановленным программным обеспечением.

Основные преимущества:

- Управление насосами с ЧРП или УПП.
- Управление переходящим ЧРП.
- Анализ перепада давления на насосной группе по 2 аналоговым датчикам.
- Анализ сухого хода по дискретному или аналоговому датчику.
- Возможность подключения выносного дисплея и объединения контроллеров в одну сеть по CAN шине.
- Интеграция в систему диспетчеризации по интерфейсу RS-485 протокол Modbus RTU.



Данный продукт может быть применен в схемах



Контроллер перегрева EKE 1

Контроллеры перегрева Danfoss EKE созданы, чтобы помочь OEM-производителям быстрее разрабатывать более эффективные чиллеры и снизить затраты на разработку и эксплуатацию. Применяются совместно с электронными расширительными клапанами ETS Colibri.

Основные преимущества

- Защита системы: отказоустойчивая работа, низкое рабочее давление (LOP), защита от высокой температуры конденсации (HCTP), быстрое закрытие при низком перегреве, максимальное давление регулирования (MOP).
- Эффективность: адаптивный контроль перегрева, функция Compressor Feed Forward, выбор режима охлаждения/нагрев, быстрый пуск.



Данный продукт может быть применен в схемах



Выносной дисплей

Тип	Описание	Код
MMIGRS2	MMIGRS2, выносной дисплей, монтаж на панель, S	080G0294
MMIGRS2	MMIGRS2, выносной дисплей, монтаж на стену S	080G0295
MMIGRS2	MMIGRS2, выносной дисплей, монтаж на панель, I (27 шт.)	080G0297

Контроллер перегрева EKE 1

Технические характеристики		EKE 1A	EKE 1B	EKE 1C
Код		080G5300	080G5350	080G5400
Размеры (Ш x В x Г)		70 x 130 x 60 мм	70 x 130 x 60 мм	70 x 130 x 60 мм
Тип источника питания	24 В перем./пост. ток	•	•	•
Типы датчиков температуры	PT 1000	—	—	•
	NTC 10K	•	•	•
Количество датчиков температуры		1	2	3
	Ратиометрический 0,5–4,5 В пост. тока	•	•	•
Типы датчиков давления	Сигнал 0–20 мА	—	—	•
	1–5/0–10 В	•	•	•
Количество датчиков давления		1	1	2 или 1 давление + 1 внешний сигнал
	4–20 мА	—	—	•
Внешние сигналы	0–20 мА	—	—	•
	Ток задается пользователем	—	—	•
	0–10 В	•	•	•
	1–5 В	•	•	•
	Напряжение задается пользователем	•	•	•
Количество внешних сигналов		1	1	1
Связь	Modbus RS 485	—	•	•
	Проводной CAN Bus	—	—	•

Спиральные компрессоры VZH

Danfoss разработал инверторный спиральный компрессор VZH в ответ на экологические и энергетические проблемы. Он использует бесщеточную конструкцию внутреннего постоянного магнита (IPM), чтобы повысить эффективность. Он оптимизирован для разных отношений давления для обеспечения высокого уровня эффективности в широком диапазоне применений. VZH — это предварительно подобранное пакетное решение компрессора и привода для повышения надежности и сокращения времени интеграции.

Основные преимущества

- Расширенный рабочий конверт.
- Энергосберегающий двигатель.
- Дисковый обратный клапан в неподвижной спирали и прижимном исполнении исключает звук при запуске и отключении. Устраняет другие методы снижения шума и упрощает дизайн OEM.



Данный продукт может быть применен в схемах



Компрессоры VZH 028-170 напряжение питания через частотный преобразователь: 380- 480 В/3 ф /50 Гц

Тип компрессора	Холодопроизводительность, кВт. при частоте вращения:			Объемная произ-сть, см³/об	Заправка маслом, л	Масса нетто, кг	Исполнение	Код
	30 об/с	60 об/с	100 об/с					
VZH028CGANA	4,1	8,6	14,6	27,8	1,1	26	Одиночное применение	120G0061
VZH035CGANA	5,3	10,9	18,5	34,9	1,3	27	Одиночное применение	120G0060
VZH044CGANA	6,6	14	23,8	44,5	1,3	27	Одиночное применение	120G0059
VZH052CGANB	7,4	15,6	27,4	65,1	1,57	35	Одиночное применение	120G0149
VZH065CGANB	9,3	19,5	34	52,1	1,57	35	Одиночное применение	120G0152
VZH088AGANB	12,4	28,2	46,9	88,4	3,3	55	Одиночное применение, высокая степень сжатия	120G0010
VZH117AGANB	18,7	37,9	62,9	116,9	3,6	61	Одиночное применение, высокая степень сжатия	120G0014
VZH170AGANA	26,8	55,4	93,6	170,2	6,7	112	Одиночное применение, высокая степень сжатия	120G0018

Холодопроизводительность указана при условиях: R410A, ARI A/C (T_o=+7,2°C, T_k=+54,4°C, SH=11,1K, SC=8,3K)

Преобразователи частоты для VZH 028-170 – код напряжения T4 - 380 – 480 В / 3 фазы / 50 / 60 Гц

Наименование	Тип компрессора	Наличие дисплея	IP класс	RFI класс	Масса нетто, кг	Код
CDS803P6K0T4E20H4	VZH028-G	Нет	IP20	H2	4,5	134N4262
CDS803P7K5T4E20H4	VZH035-G	Нет	IP20	H2	7,9	134N4263
CDS803P10KT4E20H4	VZH044-G	Нет	IP20	H2	7,9	134L9473
CDS303P11KT4E20H2	VZH052-G	Нет	IP20	H2	24	135X3372
CDS303P15KT4E20H2	VZH065-G	Нет	IP20	H2	24	135X1998
CDS303P15KT4P20H2	VZH088-G	Нет	IP20	H2	13	134F9366
CDS303P18KT4P20H2	VZH117-G	Нет	IP20	H2	24	134F9368
CDS303P22KT4E20H2	VZH170-G	Нет	IP20	H2	24	134F9371

LCP: интерфейс пользователя — 120Z0581 для VZH028-035-044; 120Z0326 для VZH052-065-088-117-170 (дополнительное оборудование)

За полным перечнем кодов по продукции обращайтесь к специалистам «Данфосс»

Спиральные компрессоры SH/SZ

Совмещая глубокое понимание потребностей клиентов с постоянными инвестициями в развитие технологий, компания Danfoss предлагает спиральные компрессоры серии S, которая включает в себя самый широкий ряд высокоэффективных спиральных компрессоров производительностью 7,5–40 тонн охлад., предназначенных для применения в крышных кондиционерах и чиллерах.

Основные преимущества

- Улучшенная энергоэффективность и сниженный уровень шума благодаря конструкции промежуточного экрана.
- Более тихая и эффективная работа благодаря конструкции спирали «нет контакта – нет износа» с целью снижения трения.
- Подогреватель картера, который можно установить на дно компрессора, обеспечивает теплоизоляцию, повышает эффективность и понижает уровень шума на 2–4 дБ(А)



Данный продукт может быть применен в схемах



Спиральные компрессоры SH-R410A, напряжение питания: 380- 400 В/3 ф /50 Гц

Тип	Холодопроизводительность, кВт	Объемная произ-сть, см³/об	Заправка маслом, л	Масса нетто, кг	Количество, шт	Код
SH090A4ALC	22,3	88,4	3	58	1	120H0003
					8	120H0004
SH105A4ALC	26,8	103,5	3,3	64	1	120H0211
					8	120H0212
SH120A4ALC	30	116,9	3,3	64	1	120H0013
					8	120H0014
SH140A4ALC	34,7	133	3,3	67	1	120H0201
					8	120H0202
SH161A4ALC	38,8	151,7	3,3	69	1	120H0023
					8	120H0024
SH184A4ALC	44,7	170,3	3,6	71,5	1	120H0361
					8	120H0362
SH180B4ABF	44,5	170,2	6,7	108	1	120H0275
					6	120H0276
SH240A4ABE	59,7	227,6	6,7	108	1	120H0299
					6	120H0300
SH295A4ABE	73,2	276,2	6,7	111	1	120H0827
					6	120H0828
SH300B4ACC	75,2	285,5	6,7	153	1	120H0635
					1	120H0255
SH380A4ABE	90,5	345	6,7	159	1	120H0256
					4	120H1064
SH485A4ABA	116,4	442,6	6,7	175	1	120H1065
					4	120H1065

Холодопроизводительность указана при условиях: R410A, ARI A/C (T_o=+7,2 °C, T_k=+54,4°C, SH=11,1K, SC=8,3K)

Спиральные компрессоры SZ-R134a, R407C, R404A, напряжение питания: 380-400 В/3 ф/50 Гц

Тип	Холодопроизводительность, кВт	Объемная производительность, см³/об	Заправка маслом, л	Масса нетто, кг	Количество, шт	Код
SZ084S4VC	19,3	114,5	0,95	64	1	SZ084-4VI
					8	SZ084-4VM
SZ090S4VC	20,4	120,5	0,95	65	1	SZ090-4VI
					8	SZ090-4VM
SZ100S4VC	21,6	127,2	0,95	65	1	SZ100-4VI
					8	SZ100-4VM
SZ110S4VC	24,6	144,2	0,95	73	1	SZ110-4VI
					8	SZ110-4VM
SZ120S4VC	28,6	166,6	0,95	73	1	SZ120-4VI
					8	SZ120-4VM
SZ148T4VC	35,1	199	0,95	88	1	SZ148-4VAI
					6	SZ148-4VAM
SZ161T4VC	38	216,6	1,8	88	1	SZ161-4VAI
					6	SZ161-4VAM
SZ175S4RC	40,1	233	1,8	100	1	SZ175-4RI
					6	SZ175-4RM
SZ185S4CC	43,1	249,9	1,8	100	1	SZ185-4CAI
					6	SZ185-4CAM
SZ185S4RC	43,1	249,9	1,8	100	1	SZ185-4RI
					6	SZ185-4RM

Холодопроизводительность указана при условиях: R407C, ARI A/C ($T_o=+7,2^\circ\text{C}$, $T_k=+54,4^\circ\text{C}$, $SH=11,1\text{K}$, $SC=8,3\text{K}$)

Спиральные компрессоры SY-R22, R134a, R407C, напряжение питания: 380-400В/3ф/50Гц

Тип	Холодопроизводительность, кВт	Объемная производительность, см³/об	Заправка маслом, л	Масса нетто, кг	Количество, шт	Код
SY240A4CBE	51,9	347,8	8	150	1	SY240A4CBI
					4	SY240A4CBM
SY240A4PBE	51,9	347,8	8	150	1	SY240A4PBI
					4	SY240A4PBM
SY300A4CBE	72,7	437,5	8	157	1	SY300A4CBI
					4	SY300A4CBM
SY300A4PBE	72,7	437,5	8	157	1	SY300A4PBI
					4	SY300A4PBM
SY380A4CBE	89,6	531,2	8,4	158	1	SY380A4CBI
					4	SY380A4CBM

Холодопроизводительность указана при условиях: R407C, ARI A/C ($T_o=+7,2^\circ\text{C}$, $T_k=+54,4^\circ\text{C}$, $SH=11,1\text{K}$, $SC=8,3\text{K}$)

Спиральные компрессоры DSH

Опираясь на большой опыт разработки спиральных компрессоров на R410A, компания Danfoss применила современные статистические методы и провела испытания в психрометрической лаборатории для изучения влияния работы системы в критических условиях на компрессора. Благодаря этому спиральные компрессоры DSH нового поколения обладают новыми и инновационными особенностями для повышения надежности компрессора и системы в целом.

Основные преимущества

- Улучшенная эффективность при частичной нагрузке благодаря технологии IDV (промежуточные нагнетательные клапаны).
- Расширенная область эксплуатации.
- Органная трубка: поддерживает безопасный уровень масла в компрессоре в режиме частичной нагрузки при параллельном подключении.
- Реверсивный клапан (DSH090-184): защита компрессора от повреждения при обратном вращении спирали.
- Датчик температуры нагнетания PTC (DSH240-485).
- Защита при затопленном запуске (DSH240-485).
- Обратный нагнетательный клапан (DSH240-485).



Данный продукт может быть применен в схемах



Спиральные компрессоры DSH-R410A, напряжение питания: 380-400В/3ф/50Гц

Тип	Холодопроизводительность, кВт	Объемная производительность, см³/об	Заправка маслом, л	Масса нетто, кг	Количество, шт	Код
DSH090A4ALA	22,5	88,4	3	58	1	120H1182
					8	120H1183
DSH105A4ALA	26,5	103,5	3,3	64	1	120H1190
					8	120H1191
DSH120A4ALA	30	116,9	3,3	64	1	120H1198
					8	120H1199
DSH140A4ALA	34,1	133	3,3	67	1	120H1206
					8	120H1207
DSH161A4ALA	39,2	151,7	3,3	69	1	120H1214
					8	120H1215
DSH184A4ALA	43,7	170,3	3,6	71,5	1	120H1222
					8	120H1223
DSH240A4ABB	59,1	227,6	6,7	108	1	120H1121
					6	120H1122
DSH295A4ABB	72,28	276,2	6,7	111	1	120H1125
					6	120H1126
DSH381A4ABA	91,47	345	6,7	159	1	120H1129
					4	120H1130
DSH485A4ABB	116,5	442,6	6,7	175	1	120H1133
					4	120H1134

Холодопроизводительность указана при условиях: R410A, ARI A/C ($T_o=+7,2^\circ\text{C}$, $T_k=+54,4^\circ\text{C}$, $SH=11,1\text{K}$, $SC=8,3\text{K}$)

Спиральные компрессоры серии Н

Спиральные компрессоры Danfoss серии Н имеют высокую производительность, низкий уровень шума и высокую надежность. Они считаются компрессорами, которые являются одними из самых бесшумных, наиболее эффективных, надежных и доступных на рынке. Обеспечивая 2,5–10 тонн охлад., универсальные монтажные размеры, минимальную площадь и штуцеры, они являются отличным выбором для обеспечения комфорта при применении существующих или новых систем.



Основные преимущества

- Обратный клапан нагнетания: отсутствие обратного вращения, в результате чего отсутствует шум при останове.
- Радиальное уплотнение спиралей: отличная защита от перетекания хладагента.
- Осевое уплотнение спиралей: низкий пусковой ток.
- Впрыск масла: хорошая смазка в тяжелых условиях.
- Бессвинцовые подшипники: высокая надежность даже при низком уровне смазки.
- Запатентованная внутренняя защита с термореле НООР (защита от перегрева масла) обеспечивают отличную надежность.
- Стандартные размеры и патрубки: идеально подходят для новых установок и сервисной замены.

Данный продукт может быть применен в схемах



Спиральные компрессоры HRP-HLP-HCP, R407C напряжение питания: 380-415 В/3 ф /50 Гц

Тип	Холодопроизводительность, кВт	Объемная производительность, см³/об	Заправка маслом, л	Масса нетто, кг	Количество	Код
HRP034T4LP6	8,04	46,2	1,06	32	1	120U2024
					12	120U2021
HRP040T4LP6	9,23	54,4	1,06	32	1	120U1016
					12	120U1013
HRP047T4LP6	11,28	64,1	1,33	32	1	120U1046
					12	120U1043
HRP054T4LP6	12,73	72,9	1,57	41	1	120U1691
					12	120U1688
HRP060T4LP6	14,04	81	1,57	41	1	120U1726
					12	120U1723
HLP072T4LC6	16,84	98,7	1,57	41	1	120U1756
					12	120U1753
HLP081T4LC6	19,74	110,9	1,57	41	1	120U1781
					12	120U1778
HCP094T4LC6	21,88	126	2,66	47	1	120U0601
					12	120U0598
HCP109T4LC6	26,4	148,8	2,66	47	1	120U0376
					12	120U0373
HCP120T4LC6	28,52	162,4	2,66	47	1	120U0401
					12	120U0398

Холодопроизводительность указана при условиях: R407C, ARI A/C (T_o=+7,2 °C, T_k=+54,4 °C, SH=11,1K, SC=8,3K)

Спиральные компрессоры HRP-HLP-HCP, R407C напряжение питания: 220–240 В/1 ф /50 Гц

Тип	Холодопроизводительность, кВт	Объемная производительность, см³/об	Заправка маслом, л	Масса нетто, кг	Количество, шт	Код
HRP034T5LP6	8,27	46,2	1,06	32	1	120U2019
HRP040T5LP6	9,53	54,4	1,06	32	1	120U1929
HRP047T5LP6	11,28	64,1	1,33	32	1	120U0986
HRP060T5LP6	14,31	81	1,57	41	1	120U1606

Спиральные компрессоры HRH-HLH-HLJ-HCJ, R410A, напряжение питания: 380–415 В/3 ф /50 Гц

Тип	Холодопроизводительность, кВт	Объемная производительность, см³/об	Заправка маслом, л	Масса нетто, кг	Количество, шт	Код
HRH029U4LP6	7,12	27,8	1,06	32	1	120U2287
					12	120U2284
HRH032U4LP6	7,74	33,04	1,06	32	1	120U1196
					12	120U1193
HRH036U4LP6	8,82	34,7	1,06	32	1	120U1201
					12	120U1198
HRH040U4LP6	10,2	39,6	1,33	39	1	120U1211
					12	120U1208
HRH049U4LP6	12,11	47,4	1,57	39	1	120U1366
					12	120U1363
HRH054U4LP6	13,34	52,1	1,57	41	1	120U1376
					12	120U1373
HLH061T4LC6	15,21	57,8	1,57	41	1	120U2052
					12	120U2049
HLJ072T4LC6	17,84	68	1,57	41	1	120U1396
					12	120U1393
HLJ083T4LC6	20,42	78,1	1,57	41	1	120U1401
					12	120U1398
HCJ090T4LC6	22,32	86,9	2,66	44	1	120U2302
					12	120U2299
HCJ105T4LC6	26,1	101,6	2,66	44	1	120U2322
					12	120U2319
HCJ120T4LC6	29,61	116,4	2,66	44	1	120U2342
					12	120U2339

Спиральные компрессоры HRH-HLH-HLJ-HCJ, R410A, напряжение питания: 220–240 В/1 ф /50 Гц

Тип	Холодопроизводительность, кВт	Объемная производительность, см³/об	Заправка маслом, л	Масса нетто, кг	Количество, шт	Код
HRH032U5LP6	7,71	33,04	1,06	32	1	120U1171
HRH036U5LP6	8,94	34,7	1,06	32	1	120U1176
HRH040U5LP6	10,11	39,6	1,33	39	1	120U1186
HRH051U5LP6	12,77	49,3	1,57	41	1	120U1326

Холодопроизводительность указана при условиях: R410A, ARI A/C (T_o=+7,2 °C, T_k=+54,4 °C, SH=11,1K, SC=8,3K)

За полным перечнем кодов по продукции обращайтесь к специалистам «Данфосс»

Электроприводные расширительные клапаны ETS Colibri

ETS Colibri® разработан для высокоточного регулирования подачи жидкого хладагента в испарители систем охлаждения, кондиционирования и тепловых насосов. Кроме того, клапаны Colibri® сертифицированы для работы без масла, например, в системах с безмасляными компрессорами Danfoss Turbocor®.

Благодаря уникальному дизайну модельный ряд Colibri® также может использоваться в качестве регулирующих клапанов для линии всасывания в таких областях применения, как магазиностроение и транспортные системы охлаждения.

Основные преимущества

- Упрощенная схема управления позволяет ускорить разработку программного обеспечения;
- Более быстрое время реакции при запуске компрессора приводит к низкой вероятности его голодания. Превосходное регулирование
- Полное открытие/закрытие клапана меньше, чем 4 секунды.



Данный продукт может быть применен в схемах **1 2 3 4 5**

- Герметичная и компактная конструкция.
- Низкий гистерезис – идеальный контроль перегрева.
- Возможность регулирования потока в обоих направлениях (для реверсивных систем).

Тип	Кв м³/ч	Номинальная производительность ¹⁾					Штуцеры ODF × ODF (A × B)		Код
		R410A	R407C	R1234ze	R134a	R290	[дюймы]	[мм]	
<i>Без смотрового стекла</i>									
ETS 12C	0,60	105	95,1	53,6	68,0	91,0	½ x ½	—	034G7500
	0,60	105	95,1	53,6	68,0	91,0	¾ x ¾	16 × 16	034G7501
	0,60	105	95,1	53,6	68,0	91,0	7/8 x 7/8	22 × 22	034G7502
ETS 24C	1,20	170	155	87,3	111	149	½ x ½	—	034G7900
	1,20	170	155	87,3	111	149	¾ x ¾	16 × 16	034G7901
	1,20	170	155	87,3	111	149	7/8 x 7/8	22 × 22	034G7902
<i>Со смотровым стеклом</i>									
ETS 25C	1,20	170	155	87,3	111	149	7/8 x 7/8	22 × 22	034G7602
ETS 50C	2,50	323	294	166	210	282	7/8 x 7/8	22 × 22	034G7700
	2,50	323	294	166	210	282	7/8 x 1 1/8	22 × 28	034G7701
	2,50	323	294	166	210	282	1 1/8 x 1 1/8	28 × 28	034G7702
	2,50	323	294	166	210	282	1 1/8 x 1 3/8	28 × 35	034G7703
ETS 100C	5,00	635	577	325	413	554	1 1/8 x 1 1/8	28 × 28	034G7800
	5,00	635	577	325	413	554	1 1/8 x 1 3/8	28 × 35	034G7801
	5,00	635	577	325	413	554	1 3/8 x 1 3/8	35 × 35	034G7802
	5,00	635	577	325	413	554	1 3/8 x 1 3/8	—	034G7803

¹⁾Номинальная производительность рассчитана при условиях: температура кипения = 5°C; температура жидкости перед клапаном = 28°C; температура конденсации = 32°C; полное открытие клапана

Применяется совместно с контроллером EKE 1.

Кабель для ETS Colibri

Кабель	Длина кабеля (L)	Изоляция	Формат упаковки	Код
ПВХ — черный	2 м / 6,6 футов	SR-PVC	Индивидуальная упаковка	034G7073
	8 м / 26,2 футов	SR-PVC	Индивидуальная упаковка	034G7074

Электроприводный расширительный клапан ETS 6

ETS 6 — это компактные и легкие электроприводные расширительные клапаны, которые используются со всемирно распространенными хладагентами: R410A, R407C, R404A, R134a, R22.

Работа клапана осуществляется с помощью однополярного электродвигателя, которым можно управлять посредством ряда контроллеров Danfoss или стороннего производителя. С помощью Danfoss EKE1, EKD 316 и EIM 336, а также датчика AKS можно получить точность регулирования ±0,5 К и выше.



Основные преимущества

- Точное регулирование потока с высокой разрешающей способностью.
- Энергосберегающая конструкция, которая повышает эффективность использования энергии.
- Компактная и легкая герметичная конструкция со съемной катушкой.
- Возможность регулирования потока в обоих направлениях для реверсивных систем.

Данный продукт может быть применен в схемах **1 2 3 4 5**

Клапан без катушки ETS 6

Тип	Клапан-ный узел	Номинальная производительность [кВт]					Штуцер (под пайку)		Конфигурация патрубков клапана	МРД [бар]	МОРД [бар]	Макс. обратное давление ¹⁾ [бар]	Характеристика направления потока	Код
		R22	R134a	R404A/R507	R410A	R410A	A [мм]	B [мм]						
ETS 6 – 10	10	2,6	2	1,8	2,7	3,1	7,94	7,94	90°	47	35	35	Двунаправленный	034G5005
ETS 6 – 14	14	5,8	4,5	4,1	5,9	6,8	7,94	7,94	90°	47	35	20	Двунаправленный	034G5015
ETS 6 – 18	18	10,3	8,1	7,3	10,6	12,1	6,35	6,35	90°	47	35	28	Двунаправленный	034G5026
ETS 6 – 25	25	19,6	15,3	13,8	20,1	23	7,94	7,94	90°	47	35	22	Двунаправленный	034G5035
ETS 6 – 32	32	28,8	22,5	20,3	29,6	33,9	7,94	7,94	90°	47	28	12 2)	Двунаправленный	034G5055
ETS 6 – 40	40	39,1	30,6	27,6	40,2	46	7,94	7,94	90°	47	21	7	Двунаправленный	034G5065

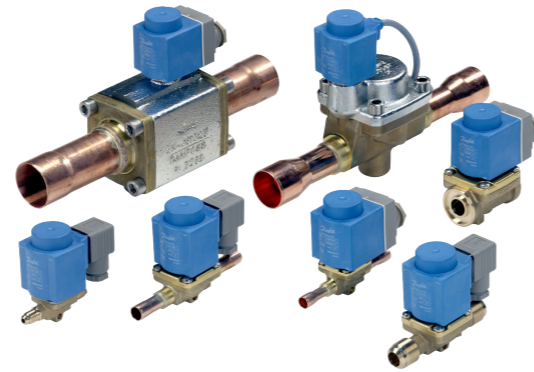
Катушка для ETS 6

Тип	Напряжение (сила тока)	Корпус	Класс защиты/Класс изоляции	Длина кабеля [м]	Соединитель	Код
Катушка ETS 6	12 В пост. тока (0,26 А / фаза)	IP66	Класс E (класс UL 105 (A))	0,7	JST XHP-6	034G5105
	12 В пост. тока (0,26 А / фаза)	IP66	Класс E (класс UL 105 (A))	0,7	JST XHP-5	034G5115
	12 В пост. тока (0,26 А / фаза)	IP66	Класс E (класс UL 105 (A))	1,5	JST XHP-5	034G5145
	12 В пост. тока (0,26 А / фаза)	IP66	Класс E (класс UL 105 (A))	3,0	JST XHP-5	034G5135

Применяется совместно с контроллером EKE 1.

Электромагнитные клапаны EVR v2 2-40

Клапаны EVR являются электромагнитными клапанами с прямым приводом или сервоприводом. Подходят для жидкостных линий, линий всасывания и линий горячего газа, работают с большинством хладагентов, в том числе и с воспламеняющимися. Клапаны EVR и катушки продаются по отдельности.



Основные преимущества

- Полный модельный ряд электромагнитных клапанов для холодильных, морозильных установок и систем кондиционирования воздуха.
- Поставляются в нормально закрытом (НЗ) и нормально открытом (НО) исполнениях с обесточенной катушкой.
- Широкий выбор катушек переменного и постоянного тока.
- Применяются со всеми фторсодержащими хладагентами
- Рассчитаны на температуру рабочей среды до 105 °С
- Штуцеры под отбортовку до 5/8".
- Штуцеры под пайку до 2 1/8".
- Максимальное рабочее давление 45,2 бар.

Данный продукт может быть применен в схемах



- Удлиненные концы штуцеров под пайку облегчают монтаж, что избавляет от необходимости разбирать клапан при пайке.
- Выпускаются в исполнении под отбортовку, под пайку и под фланцевое соединение.

Электромагнитные клапаны EVR (NC) штуцеры под пайку

Тип	Напряжение катушки	Размеры штуцера, дюймы	Размеры штуцера, мм	Ручное управление	Значение Kv [м³/ч]	Код
EVR 2	Перем. ток / пост. ток	1/4	—	Нет	0,15	032F1201
	Перем. ток / пост. ток	—	6	Нет	0,15	032F1202
EVR 3	Перем. ток / пост. ток	1/4	—	Нет	0,26	032F1206
	Перем. ток / пост. ток	3/8	—	Нет	0,26	032F1204
	Перем. ток / пост. ток	—	6	Нет	0,26	032F1207
EVR 4	Перем. ток / пост. ток	—	10	Нет	0,26	032F1208
	Перем. ток / пост. ток	3/8	—	Нет	0,70	032L7110
EVR 6	Перем. ток / пост. ток	3/8	—	Нет	1,0	032L1212
	Перем. ток / пост. ток	—	10	Нет	1,0	032L1213
	Перем. ток / пост. ток	—	12	Нет	1,0	032L1236
EVR 8	Перем. ток / пост. ток	1/2	—	Нет	1,0	032L1209
	Перем. ток / пост. ток	1/2	—	Нет	1,15	032L7121
	Перем. ток / пост. ток	1/2	—	Да	1,09	032L7148
EVR 10	Перем. ток / пост. ток	5/8	—	Нет	1,15	032L7122
	Перем. ток / пост. ток	1/2	—	Нет	2,2	032L1217
EVR 15	Перем. ток / пост. ток	1/2	—	Нет	2,2	032L1214
	Перем. ток / пост. ток	5/8	16	Нет	2,2	032L1214
EVR 18	Перем. ток / пост. ток	5/8	16	Нет	3,3	032L1228
	Перем. ток / пост. ток	7/8	22	Нет	3,3	032L1225
EVR 20	Перем. ток / пост. ток	7/8	—	Да	3,9	032L1004
	Перем. ток / пост. ток	7/8	—	Нет	6,0	032L1240
EVR 22	Перем. ток / пост. ток	1 1/8	—	Нет	6,0	032L1244
	Перем. ток / пост. ток	—	28	Нет	6,0	032L1245
EVR 25	Перем. ток / пост. ток	1 3/8	—	Нет	6,0	032L3267

см. продолжение таблицы

Тип	Напряжение катушки	Размеры штуцера, дюймы	Размеры штуцера, мм	Ручное управление	Значение Kv, м³/ч	Код
EVR 25	Перем. ток / пост. ток	1 1/8	—	Нет	9,8	032L2201
	Перем. ток / пост. ток	—	28	Нет	9,8	032L2206
	Перем. ток / пост. ток	1 3/8	—	Нет	9,8	032L2208
EVR 32	Перем. ток / пост. ток	1 3/8	35	Нет	16,7	032L1106
	Перем. ток / пост. ток	1 5/8	—	Нет	16,7	032L1104
	Перем. ток / пост. ток	—	42	Да	16,7	032L1107
	Перем. ток / пост. ток	—	42	Нет	16,7	032L1108
	Перем. ток / пост. ток	2 1/8	—	Нет	16,7	032L1180
	Перем. ток / пост. ток	2 1/8	—	Да	16,7	032L1181
EVR 40	Перем. ток / пост. ток	—	42	Нет	24,2	032L1114
	Перем. ток / пост. ток	2 1/8	—	Да	24,2	032L1111
	Перем. ток / пост. ток	2 1/8	—	Нет	24,2	032L1112

См. отдельное техническое описание катушек.

Электромагнитные клапаны EVR (NO) штуцеры под пайку

Тип	Напряжение катушки	Размеры штуцера, дюймы	Размеры штуцера, мм	Ручное управление	Значение Kv, м³/ч	Код
EVR 6	Перем. ток / пост. ток	—	10	Нет	1,0	032L1295
EVR 10	Перем. ток / пост. ток	1/2	—	Нет	2,2	032L1291
EVR 15	Перем. ток / пост. ток	5/8	16	Нет	3,3	032L1299
EVR 20	Перем. ток / пост. ток	7/8	—	Нет	6,0	032L1260
EVR 22	Перем. ток	1 3/8	—	Нет	6,0	032L3268

См. отдельное техническое описание катушек.

Катушки переменного тока (AC) с клеммной коробкой (IP67) для клапанов EVR

Тип катушки	Тип клапана	Напряжение, В	Частота, Гц	Потребляемая мощность, Вт	Код
BE230AS	EVR 2-22	220-230	50	12	018F6701
BG230AS	EVR 25-40	220-230	50	15	018F6801

См. отдельное техническое описание катушек.

За полным перечнем кодов по продукции обращайтесь к специалистам «Данфосс»

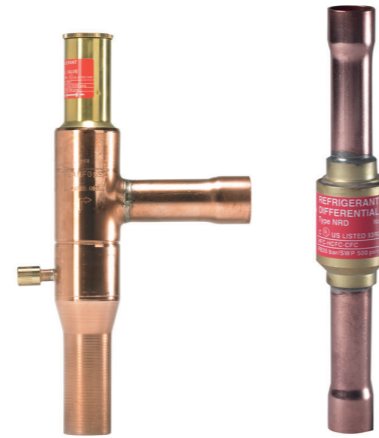
Регуляторы давления конденсации/клапаны перепада давления KVR/NRD

Регуляторы KVR и NRD используются для постоянного поддержания достаточно высокого давления в конденсаторе и ресивере холодильных установок и систем кондиционирования с конденсаторами воздушного охлаждения.

Регуляторы давления конденсации KVR также могут использоваться с клапанами типов NRD или KVD для обеспечения достаточного давления в ресивере.

Основные преимущества

- Самые компактные регуляторы в своем классе.
- Высокая производительность, благодаря оптимальной конструкции уравнивающего канала.
- Система охлаждения может работать при очень больших колебаниях тепловой нагрузки.
- Широкий диапазон производительности.



Данный продукт может быть применен в схемах



Тип регулятора	Номинальная холодопроизводительность по жидкости ¹⁾ , кВт			Номинальная холодопроизводительность по горячему газу ¹⁾ , кВт			Тип штуцера	Размер штуцера		Код
	R134a	R404A/R507	R407C	R134a	R404A/R507	R407C		дюймы	мм	
KVR 12	47,3	36,6	54,4	11,6	12,0	14,3	Под отбортовку ²⁾	1/2	12	034L0091
	47,3	36,6	54,4	11,6	12,0	14,3	Под пайку ODF	1/2	—	034L0093
	47,3	36,6	54,4	11,6	12,0	14,3	Под пайку ODF	—	12	034L0096
KVR 15	47,3	36,6	54,4	11,6	12,0	14,3	Под отбортовку ²⁾	5/8	16	034L0092
	47,3	36,6	54,4	11,6	12,0	14,3	Под пайку ODF	5/8	16	034L0097
KVR 22	47,3	36,6	54,4	11,6	12,0	14,3	Под пайку ODF	7/8	22	034L0094
KVR 28	121	93,7	139,3	30,6	34,9	37,7	Под пайку ODF	1 1/8	—	034L0095
	121	93,7	139,3	30,6	34,9	37,7	Под пайку ODF	—	28	034L0099
KVR 35	121	93,7	139,3	30,6	34,9	37,7	Под пайку ODF	1 3/8	35	034L0100
NRD	—	—	—	—	—	—	Под пайку ODF	1/2	—	020-1132
	—	—	—	—	—	—	Под пайку ODF	—	12	020-1136

¹⁾ Номинальная холодопроизводительность определена при следующих условиях:

- температура кипения $t_e = -10\text{ }^\circ\text{C}$
- температура конденсации $t_c = 30\text{ }^\circ\text{C}$
- перепад давления на регуляторе: на линии жидкости $\Delta p = 0,2\text{ бар} / 3\text{ фунта/кв. дюйм}$, на линии горячего газа $\Delta p = 0,4\text{ бар} / 6\text{ фунтов/кв. дюйм}$, смещение = $3\text{ бар} / 45\text{ фунтов/кв. дюйм}$.

²⁾ Регуляторы KVR поставляются без накидных гаек. Накидные гайки могут быть поставлены отдельно: 1/2" / 12 мм – кодовый номер 011L1103, 5/8" / 16 мм – кодовый номер 011L1167.

За полным перечнем кодов по продукции обращайтесь к специалистам «Данфосс»

Реле давления КР

КР предназначены для использования в системах охлаждения и кондиционирования воздуха для защиты от чрезмерно низкого давления всасывания или чрезмерно высокого давления нагнетания.

Реле также используются для запуска и остановки холодильных компрессоров и вентиляторов на конденсаторах с воздушным охлаждением.

Основные преимущества

- Полная защита от замерзания.
- Малые размеры.
- Компактность, простота установки.
- Ударопрочные.
- Ультракороткое время срабатывания.



Данный продукт может быть применен в схемах



Реле давления типа КР для ГХФУ и негорючих ГФУ хладагентов

Тип	Давление	Низкое давление (LP)		Высокое давление (HP)		Сброс		Контактная группа	Тип штуцера	Код
		Диапазон регулирования, бар	Дифференциал Δp , бар	Диапазон регулирования, бар	Дифференциал Δp , бар	Низкое давление LP	Высокое давление HP			
КР 1	Низкое	-0,2–7,5	0,7–4,0	—	—	Автомат.	—	SPDT	1/4" / 6 мм под отбортовку	060-110166 ¹⁾
	Низкое	-0,9–7,0	0,7	—	—	Ручной (мин.)	—	SPDT	1/4" / 6 мм под отбортовку	060-110366
КР 5	Высокое	—	—	8–32	1,8–6,0	—	Автомат.	SPDT	1/4" / 6 мм под отбортовку	060-117166 ¹⁾
	Высокое	—	—	8–32	1,8–6,0	—	Автомат.	SPDT	6 мм под пайку (ODF)	060-117766 ¹⁾
	Высокое	—	—	8–32	3	—	Ручной (Макс.)	SPDT	1/4" / 6 мм под отбортовку	060-117366
	Двойное	-0,2–7,5	0,7–4,0	8–32	4	Автомат.	Автомат.	SPDT + сигнал LP	1/4" / 6 мм под отбортовку	060-124166 ¹⁾
	Двойное	-0,2–7,5	0,7–4,0	8–32	4	Автомат.	Ручной (Макс.)	SPDT + сигнал LP	1/4" / 6 мм под отбортовку	060-124366
	КР 15	Двойное	-0,9–7,0	0,7	8–32	4	Ручной (мин.)	Ручной (Макс.)	SPDT + сигнал LP	1/4" / 6 мм под отбортовку
	Двойное	-0,2–7,5	0,7–4,0	8–32	4	Автомат.	Автомат.	SPDT + LP и сигнал HP	1/4" / 6 мм под отбортовку	060-126566 ¹⁾
	Двойное	-0,2–7,5	0,7–4,0	8–32	4	Автомат.	Ручной (Макс.)	SPDT + LP и сигнал HP	1/4" / 6 мм под отбортовку	060-126466
КР 17W	Двойное	0,2–7,5	0,7–4	8–32	4	Автомат.	Автомат.	SPDT + LP и сигнал HP	1/4" / 6 мм под отбортовку	060-127566 ¹⁾

¹⁾ Класс защиты корпуса IP44) Класс защиты корпуса IP44

За полным перечнем кодов по продукции обращайтесь к специалистам «Данфосс»

Картриджное реле давления АСВ

Реле давления малого диаметра для использования в системах охлаждения и кондиционирования воздуха. Реле стандартно оснащено контактной системой 6А с автоматическим или ручным сбросом. Он прочный и надежный в использовании, а малый размер, легкость и высокая степень защиты означает, что он может быть установлен непосредственно на холодильной установке, где требуется регулирование давления.

Основные преимущества

- Полная защита от замерзания.
- Малые размеры.
- Компактность, простота установки.
- Ударопрочные.
- Ультракороткое время срабатывания.

Данный продукт может быть применен в схемах



Неразборный фильтр-осушитель DML

Предназначены для систем кондиционирования воздуха, обладают высокой способностью к удалению влаги. Они оптимизированы для ГФУ хладагентов и минеральных или бензольных масел. Фильтры-осушители DML герметичны, максимальное рабочее давление составляет 46 бар.

Фильтры осушители DML поставляются с резьбовыми или медными/омедненными стальными соединениями. Они доступны с соединениями под пайку (омедненные стальные патрубки) резьбовыми.

Основные преимущества

- Самая высокая влагоемкость на рынке.
- Высокая степень удерживания грязи при минимальном падении давления.
- Квалифицирован для всех хладагентов промышленного стандарта.
- Сердечник — 100% молекулярное сито.
- Высокая осушающая способность, минимизирующая риск образования кислоты (гидролиз).



Данный продукт может быть применен в схемах



Применение	Сброс	Отключение [бар]	Включение [бар]	Контактная группа	Тип корпуса		Тип штуцера	Код
					W — водонепроницаемый ¹⁾	S — с лепестковыми клеммами ²⁾		
Отключение при высоком давлении	Автомат.	18 ± 0,7	13 ± 1,2	SPST-NC	W		Штуцер под отбортовку 1/4"	061F7506
	Автомат.	23 ± 0,7	19 ± 1,2	SPST-NC	W		Штуцер под отбортовку 1/4"	061F8494
	Автомат.	26 ± 1,0	20 ± 1,5	SPST-NC	W		6 мм / под пайку	061F7507
	Автомат.	26 ± 1,0	20 ± 1,5	SPST-NC	W		1/4" под пайку	061F7508
	Автомат.	26 ± 1,0	20 ± 1,5	SPST-NC	W		Штуцер под отбортовку 1/4"	061F7509
	Автомат.	28 ± 1,0	21 ± 1,5	SPST-NC	W		Штуцер под отбортовку 1/4"	061F7514
Отключение при низком давлении	Автомат.	0,5 ± 0,4	1,5 ± 0,3	SPST-NO	W		Штуцер под отбортовку 1/4"	061F7520
	Автомат.	0,7 ± 0,5	1,7 ± 0,4	SPST-NO	W		Штуцер под отбортовку 1/4"	061F7523
	Автомат.	1,7 ± 0,5	2,7 ± 0,4	SPST-NO	W		Штуцер под отбортовку 1/4"	061F7526
Контроль работы вентилятора	Автомат.	8,5 ± 1,2	11 ± 0,8	SPST-NO	W		Штуцер под отбортовку 1/4"	061F8490
	Автомат.	13 ± 1,5	16 ± 1,0	SPST-NO	W		Штуцер под отбортовку 1/4"	061F8333

¹⁾ Водонепроницаемый корпус (IP 65) с кабелем длиной 1,5 м AWG18. В упаковке 20 шт

²⁾ Модели с лепестковыми клеммами. В упаковке 50 шт.

Фильтры-осушители DML с медными штуцерами под пайку

Тип	Макс. рабочее давление	Диаметр присоединительных штуцеров		Код
		мм	дюймы	
DML 032S	46	—	1/4"	023Z5048
DML 033S	46	—	3/8"	023Z5050
DML 053S	46	—	3/8"	023Z5054
DML 083S	46	—	3/8"	023Z5058
DML 084S	46	—	1/2"	023Z5061
DML 163S	46	—	3/8"	023Z5064
DML 165S	46	—	5/8"	023Z5068
DML 167S	35	—	7/8"	023Z5069
DML 306S	35	—	3/4"	023Z0070
DML 307S	35	—	7/8"	023Z0071

Фильтры-осушители DML со стальными омедненными штуцерами под пайку

DML 163S	46	10	—	023Z4577
DML 164S	46	12	—	023Z4579
DML 165S	35	—	5/8"	023Z4581
DML 307S	35	—	7/8"	023Z4590

Фильтры-осушители DML со штуцерами под отбортовку

DML 032	46	6	1/4"	023Z5035
DML 033	46	10	3/8"	023Z5090
DML 052	46	6	1/4"	023Z5037
DML 053	46	10	3/8"	023Z5038
DML 082	46	6	1/4"	023Z5039
DML 083	46	10	3/8"	023Z5040
DML 084	46	12	1/2"	023Z5041
DML 162	46	6	1/4"	023Z5042
DML 163	46	10	3/8"	023Z5043
DML 164	46	12	1/2"	023Z5044
DML 165	46	16	5/8"	023Z5045
DML 303	46	10	3/8"	023Z0049
DML 304	46	12	1/2"	023Z0050
DML 305	46	16	5/8"	023Z0051

Фильтр-осушитель DCR со сменным твердым сердечником

Предназначены для защиты холодильных, морозильных установок и систем кондиционирования воздуха от влаги, кислот и твердых частиц. Помимо возможности удовлетворить жесткие требования по высоким уровням рабочего давления при работе с R410A и CO₂, серия DCR обеспечивает гибкость в различных областях применения благодаря сменным твердым сердечникам.

Основные преимущества

- Высокая эффективность улавливания твердых частиц при установке как в жидкостной линии, так и в линии всасывания.
- Могут использоваться при любых условиях окружающей среды.
- Допускается установка фильтра в любом положении.



Данный продукт может быть применен в схемах **1 2 3 4 5**

Фильтры-осушители DCR

Тип	Количество сердечников, шт	Макс. рабочее давление, бар	Диаметр присоединительных штуцеров		Код	
			мм	дюймы		
DCR 0485sS	1	35	16	5/8"	023U7250	
DCR 0487sS		35	22	7/8"	023U7251	
DCR 0489sS		35	28	—	023U7252	
DCR 0489sS		35	—	1 1/8"	023U7253	
DCR 04811sS		35	35	1 3/8"	023U7254	
DCR 04813sS		35	—	1 5/8"	023U7255	
DCR 04813sS		35	42	—	023U7256	
DCR 04817sS		35	54	2 1/8"	023U7257	
DCR 04821sS		35	—	2 5/8"	023U7276	
DCR 0969sS		35	28	—	023U7259	
DCR 09611sS		2	35	35	1 3/8"	023U7261
DCR 09613sS			35	—	1 5/8"	023U7262
DCR 09613sS			35	42	—	023U7263
DCR 09617sS			35	54	2 1/8"	023U7264
DCR 14417sS	3	35	54	2 1/8"	023U7270	
DCR 19217sS	4	28	54	2 1/8"	023U7274	

Сменные сердечники для фильтров DCR

Тип	Состав сердечника	Код
48-DC	Диоксид алюминия (20%) + материал типа молекулярное сито (80%)	023U4381
48-DM	Материал типа молекулярное сито (100%)	023U1392
48-DA	Диоксид алюминия (70%) + материал типа молекулярное сито (70%)	023U5381
48-F	Фетр + стальной каркас	023U1921

Стандартные смотровые стекла SGN и SGP

Серия SG — это серия смотровых стекол, спроектированных для применения в коммерческих холодильных системах. Они изготовлены из латуни и поставляются со штуцерами под пайку, резьбовые или в исполнении с резьбовой втулкой.

SGP — это смотровые стекла для хладагентов с высокими рабочими давлениями (макс. рабочее давление PS / MWP: 52 бар / 754 фунта/кв. дюйм).



Основные преимущества

- Индикация повышенного содержания влаги в холодильной системе.
- Индикация недостаточного переохлаждения.
- Индикация нехватки хладагента.

Данный продукт может быть применен в схемах **1 2 3 4 5**

Смотровые стекла с индикаторами влажности SGN с медными штуцерами под пайку

Тип	Содержание влаги, ppm (частей на миллион) для хладагента R404A при 25°C			Макс. рабочее давление, бар	Диаметр присоединительных штуцеров		Код
	Зеленый	Промежут.	Желтый		мм	дюймы	
SGN 6s	< 20	20 ... 70	> 70	35	—	1/4"	014-0181
SGN 6s	< 20	20 ... 70	> 70	35	6	—	014-0191
SGN 10s	< 20	20 ... 70	> 70	35	—	3/8"	014-0182
SGN 10s	< 20	20 ... 70	> 70	35	10	—	014-0192
SGN 12s	< 20	20 ... 70	> 70	35	—	1/2"	014-0183
SGN 12s	< 20	20 ... 70	> 70	35	12	—	014-0193
SGN 16s	< 20	20 ... 70	> 70	35	16	5/8"	014-0184
SGN 18s	< 20	20 ... 70	> 70	35	18	—	014-0195
SGN 19s	< 20	20 ... 70	> 70	35	19	3/4"	014-0185
SGN 22s	< 20	20 ... 70	> 70	35	22	7/8"	014-0186
SGN 22s	< 20	20 ... 70	> 70	35	—	1 1/8"	014-0187

Смотровые стекла с индикаторами влажности SGN со штуцерами под отбортовку

Тип	Содержание влаги, ppm (частей на миллион) для хладагента R404A при 25°C			Макс. рабочее давление, бар	Диаметр присоединительных штуцеров		Код
	Зеленый	Промежут.	Желтый		мм	дюймы	
SGN 6	< 20	20 ... 70	> 70	35	6	1/4"	014-0161
SGN 10	< 20	20 ... 70	> 70	35	10	3/8"	014-0162
SGN 12	< 20	20 ... 70	> 70	35	12	1/2"	014-0163

Смотровые стекла с индикаторами влажности SGP N и SGP Ic медными штуцерами под пайку

Тип	Содержание влаги, ppm (частей на миллион) для хладагента R404A при 25°C			Макс. рабочее давление, бар	Диаметр присоединительных штуцеров		Код
	Зеленый	Промежут.	Желтый		мм	дюймы	
SGP 6s N	< 20	20 ... 70	> 70	52	-	1/4"	014L0181
SGP 10s N	< 20	20 ... 70	> 70	52	-	3/8"	014L0182
SGP 10s N	< 20	20 ... 70	> 70	52	10	-	014L0192
SGP 12s N	< 20	20 ... 70	> 70	52	-	1/2"	014L0183
SGP 12s N	< 20	20 ... 70	> 70	52	12	-	014L0193
SGP 16s N	< 20	20 ... 70	> 70	52	16	5/8"	014L0184
SGP 16s I	< 20	20 ... 70	> 70	52	16	5/8"	014L0044
SGP 19s N	< 20	20 ... 70	> 70	52	19	3/4"	014L0185
SGP 22s N	< 20	20 ... 70	> 70	52	22	7/8"	014L0186

За полным перечнем кодов по продукции обращайтесь к специалистам «Данфосс»

За полным перечнем кодов по продукции обращайтесь к специалистам «Данфосс»

Запорные шаровые краны GBC

Шаровые краны GBC представляют собой запорные клапаны с ручным управлением, работающие как при прямом, так и при обратном направлении потока хладагента. Шаровые краны устанавливаются в жидкостных линиях, линиях всасывания и линиях горячего газа систем охлаждения, заморозки и кондиционирования воздуха.

Основные преимущества

- Максимальное рабочее давление 45 бар.
- Компактный корпус прост в установке и обслуживании.
- Обеспечивается максимальный расход при минимальных потерях на клапане.
- Специальный латунный сплав обеспечивает стабильную работу в агрессивной среде.



Данный продукт может быть применен в схемах



- Клапан изготовлен с помощью лазерной сварки, что исключает перегрев уплотнений.
- Два уплотнительных кольца в штоке защищают от протечек.

Краны запорные шаровые GBC со штуцерами под пайку

Тип	Диаметр присоединительных штуцеров ODF/ODF		Коэффициент расхода Kv, м³/ч	Код
	дюймы	мм		
GBC 6s	1/4	—	1,83	009L7020
	—	6	1,83	009L7030
GBC 10s	3/8	—	8,04	009L7021
	—	10	8,04	009L7031
GBC 12s	1/2	—	13,17	009L7022
	—	12	13,17	009L7032
GBC 16s	5/8	—	15,66	009L7023
	—	16	21,93	009L7024
GBC 18s	3/4	—	21,93	009L7035
	—	18	33,34	009L7025
GBC 22s	7/8	—	62,25	009L7026
	—	28	62,25	009L7033
GBC 28s	1 3/8	—	92,76	009L7027
	—	35	134,76	009L7028
GBC 42s	1 5/8	—	134,76	009L7034
	—	42	240,11	009L7029
GBC 54s	2 1/8	—	367,38	009L7959
	—	54	203,12	009L7036
GBC 67s	2 5/8	—	528,87	009L7980
	—	67	171,89	009L7037
GBC 67s RP	2 5/8	—		
	—	67		
GBC 79s	3 1/8	—		
	—	79		
GBC 79s RP	3 1/8	—		
	—	79		

Краны запорные шаровые GBC с сервисным штуцером со штуцерами под пайку

Тип	Диаметр присоединительных штуцеров ODF/ODF		Коэффициент расхода Kv, м³/ч	Код
	дюймы	мм		
GBC 6s	1/4	—	1,83	009L7050
	—	6	1,83	009L7060
GBC 10s	3/8	—	8,04	009L7051
	—	10	8,04	009L7061
GBC 12s	1/2	—	13,17	009L7052
	—	12	13,17	009L7062
GBC 16s	5/8	—	15,66	009L7053
	—	16	21,93	009L7054
GBC 18s	3/4	—	21,93	009L7065
	—	18	33,34	009L7055
GBC 22s	7/8	—	62,25	009L7056
	—	28	62,25	009L7063
GBC 28s	1 3/8	—	92,76	009L7057
	—	35	134,76	009L7058
GBC 35s	1 5/8	—	134,76	009L7064
	—	42	240,11	009L7059
GBC 42s	2 1/8	—	367,38	009L7960
	—	54	203,12	009L7066
GBC 54s	2 5/8	—	528,87	009L7981
	—	67	171,89	009L7067
GBC 67s	2 5/8	—		
	—	67		
GBC 67s RP	2 5/8	—		
	—	67		
GBC 79s	3 1/8	—		
	—	79		
GBC 79s RP	3 1/8	—		
	—	79		

За полным перечнем кодов по продукции обращайтесь к специалистам «Данфосс»

Регуляторы скорости вращения вентиляторов конденсатора XGE/RGE

Регуляторы скорости вращения вентиляторов RGE и XGE производятся компанией Danfoss Saginomiya. Регуляторы типа RGE выпускаются в одно- и трехфазных модификациях. Простые и эффективные регуляторы RGE работают по принципу «все в одном» датчик давления и регулятор в одном приборе. Измерения осуществляются с помощью сильфона.

Для компактных установок идеальным решением для надежного управления вентилятором являются регуляторы XGE. Они могут устанавливаться непосредственно на трубопровод, регулировка осуществляется поворотом регулировочного винта, электрическое соединение универсально. Они также могут устанавливаться на скобу, если место ограничено.

Регуляторы RGE и XGE могут работать в установках со всеми распространенными хладагентами, включая R410A.



Данный продукт может быть применен в схемах



Основные преимущества

- Компактны и имеют небольшую вес (высота 112 мм, диаметр 66 мм, вес 180 г).
- Позволяют выбрать наиболее удобный вариант монтажа: установка непосредственно на трубопровод, монтаж на кронштейне (приобретается дополнительно) или на панели управления.

- Обеспечивают легкий доступ к регулировочному винту в верхней части прибора.
- Обеспечивают легкую коммутацию электрических соединений.

Тип	Тип ¹⁾	Штуцер под-вода давления [дюймы]	Диапазон регулирования [бар]	Диапазон пропорциональности [бар]	Заводская настройка [бар]	Номинальный ток электродвигателя [А]	Количество фаз / напряжение [В перем. тока]	Код
XGE-4C	C	Внутренняя резьба 1/4"SAE	10 – 25	6	19	0,2 – 3	1 / 200 – 240	061H3140
XGE-6C	C	Внутренняя резьба 1/4"SAE	22 – 39	7	28	0,2 – 3	1 / 200 – 240	061H3160
XGE-4M	M	Внутренняя резьба 1/4"SAE	10 – 25	6	19	0,2 – 3	1 / 200 – 240	061H3240
XGE-6M	M	Внутренняя резьба 1/4"SAE	22 – 39	7	28	0,2 – 3	1 / 200 – 240	061H3260
RGE-Z1N4-7DS	C или M	Внутренняя резьба 1/4"SAE	8 – 28	4	19	0,2 – 4	1 / 200 – 240	061H3005
RGE-Z1Q4-7DS	C или M	Внутренняя резьба 1/4"SAE	8 – 28	4	19	0,2 – 8	1 / 200 – 240	061H3009
RGE-X3R4-7DS	C или M	Внутренняя резьба 1/4"SAE	8 – 28	4	16	0,2 – 5	3 / 380 – 415	061H3006

¹⁾ C = отключение вентиляторов
M = минимальная скорость вращения вентиляторов

За полным перечнем кодов по продукции обращайтесь к специалистам «Данфосс»

Паяные пластинчатые теплообменники ВРНЕ

- Паяные пластинчатые теплообменники ВРНЕ
- Компактный размер.
 - Высокая эффективность.
 - Минимальная разница температур сред, участвующих в теплообмене.
 - Высокие значения максимального рабочего давления.
 - Сопротивляемость загрязнению.
 - Минимальные капитальные затраты.
 - Широкий выбор присоединительных патрубков.
 - Широкий модельный ряд.



Данный продукт может быть применен в схемах **1 2 3 4 5**

Микропластинчатые теплообменники МРНЕ

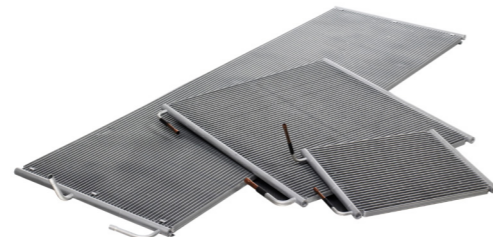
- Паяные пластинчатые теплообменники ВРНЕ и МРНЕ подходят для использования в качестве испарителей, конденсаторов, а также для однофазных применений.
- Инновационная форма каналов обеспечивает улучшенный теплообмен и позволяет значительно сократить заправку хладагента, снизить вес и габариты изделия.
 - Наличие стандартного исполнения и исполнения для высокого рабочего давления делают использование этих теплообменников идеальным решением для любых применений и хладагентов.
 - Соединительные штуцеры «два в одном» делают монтаж более лёгким. Каждое изделие поставляется со штуцерами «два в одном», которые позволяют присоединять его либо при помощи резьбового соединения, либо используя пайку. Это значительно упрощает монтаж. Универсальные штуцеры под пайку подходят для соединения, как с дюймовыми, так и с метрическими трубами.
 - Паяные пластинчатые теплообменники ВРНЕ и МРНЕ подходят для использования в качестве испарителей, конденсаторов, а также для однофазных применений. Подбор теплообменников осуществляется в программе Nexast.



Данный продукт может быть применен в схемах **1 2 3 4 5**

Микроканальные теплообменники МСНЕ

- На 70% меньше заправка хладагентом, чем в трубчато-ребристых конденсаторах.
- Высокая теплопередающая способность позволяет производить компактные и энергоэффективные агрегаты.
- Обширный модельный ряд.

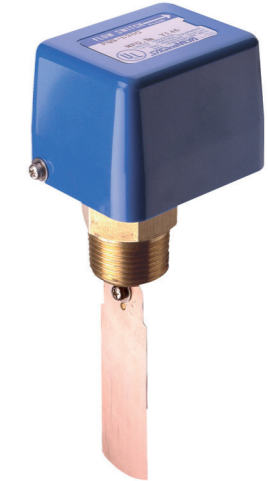


Данный продукт может быть применен в схемах **1 2 3 4 5**

Реле расхода FQS

Реле расхода типа FQS лопастного типа, используется в жидкостных линиях. Контактный механизм SPDT замыкает или размыкает электрическую цепь при наличии или отсутствии потока.

Реле расхода типа FQS может использоваться с любой жидкостью, совместимой с медными сплавами, входящими в состав реле, при их контакте с рабочей средой.



Основные преимущества

- Системы с охлажденной водой для систем кондиционирования воздуха.
- Регулирование расхода воды для тепловых насосов.
- Системы подачи горячей воды.
- Спринклерные системы пожаротушения.
- Вода, гликоль.
- Легкость в установке и подключении.
- Легкость в адаптации к различным диаметрам трубы.
- По заказу возможно влагозащищенное исполнение.
- Сертификация — CE и UL.
- Контактная система SPDT.

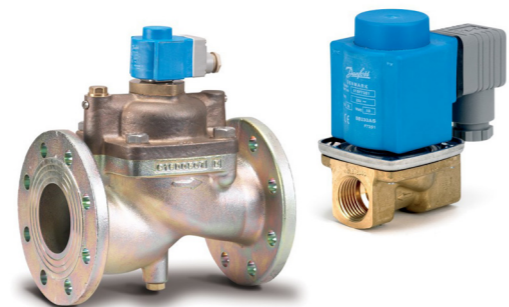
Данный продукт может быть применен в схемах **1 2 3 4 5**

Тип	Сертификация	Размер лопатки, дюймы	Используемый размер трубопровода, дюймы	Макс. давление рабочей среды, МПа (бар)	Штуцер, дюймы	Значение IP	Температура окружающей среды, °C	Температура рабочей среды, °C	Влажность окружающей среды RH, %	Код
FQS-U30G	CE, UL	1, 2 и 3 ¹⁾	1-6	0,98 (10)	1 MPT (R1)	20	25 – 80	5 – 80	80	061H4000
FQS-W30G	CE	1, 2 и 3 ¹⁾	1-6	0,98 (10)	1 MPT (R1)	42	25 – 80	5 – 80	95	061H4005

¹⁾ Лопатка на 6 дюймов (материал: нержавеющая сталь) доступна под заказ.

Электромагнитные клапаны EV220B(NC) для контура хладоносителя

EV220B — серия двухпозиционных электромагнитных клапанов, предназначенных для использования в водяных и гликолевых контурах. Конструкция, предотвращающая гидравлические удары, и встроенный фильтр пилотной системы обеспечивают оптимальные эксплуатационные характеристики даже в критических условиях работы.



Основные преимущества

- Для воды и аналогичных нейтральных сред.
- Диапазон расхода для воды: 1,3 – 400 м³/ч
- Температура окружающей среды: до 80 °С
- Перепад давления: до 16 бар.
- Резьбовые и фланцевые соединения
- Класс защиты катушки: до IP65
- Защита от гидравлических ударов
- Встроенный фильтр для защиты управляющей системы
- Материал уплотнения: EPDM, NBR, FKM

Данный продукт может быть применен в схемах



Электромагнитные клапаны EV220B(NC) для контура хладоносителя

Тип	Присоединение	Уплотнение	Kv, м³/ч	Температура рабочей среды мин. ... макс., °С	Перепад давления, мин. ... макс., бар	Код
EV220B 15 B	G ½	EPDM	4	-30 ... 120	0.3 ... 16	032U7115
EV220B 20 B	G ¾	EPDM	8	-30 ... 120	0.3 ... 16	032U7120
EV220B 25 B	G 1	EPDM	11	-30 ... 120	0.3 ... 16	032U7125
EV220B 32 B	G 1¼	EPDM	18	-30 ... 120	0.3 ... 16	032U7132
EV220B 40 B	G 1½	EPDM	24	-30 ... 120	0.3 ... 16	032U7140
EV220B 50 B	G 2	EPDM	40	-30 ... 120	0.3 ... 16	032U7150
EV220B 65	2 1/2	EPDM	65	-25 ... 90	0.25 ... 10	016D6065
EV220B 80	3	EPDM	80	-25 ... 90	0.25 ... 10	016D6080
EV220B 100	4	EPDM	100	-25 ... 90	0.25 ... 10	016D6100

Катушки для электромагнитных клапанов EV220B(NC)

Тип	Мощность	Напряжение	Код
BB230AS	10 Вт пер. ток	220-230 В, 50 Гц	018F7351
BB240AS	10 Вт пер. ток	240 В, 50 Гц	018F7352
BB380AS	10 Вт пер. ток	380-400 В, 50 Гц	018F7353
BB024AS	10 Вт пер. ток	24 В, 50 Гц	018F7358
BB115AS	10 Вт пер. ток	115 В, 50 Гц	018F7361
BB024BS	10 Вт пер. ток	24 В, 60 Гц	018F7365
BB110CS	10 Вт пер. ток	110 В, 50/60 Гц	018F7360
BB230CS	10 Вт пер. ток	220-230 В, 50/60 Гц	018F7363
BB012DS	18 Вт пост. ток	12 В	018F7396
BB024DS	18 Вт пост. ток	24 В	018F7397

Аксессуары

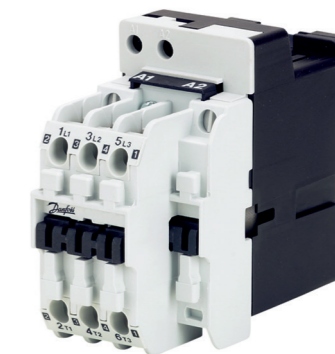
Тип	Код
Штекер DIN 43650A	018F7351

Контакторы CI 6–50

Контакторы типов CI 6-50 предназначены для коммутации нагрузки в диапазоне от 2,2 до 25 кВт.

Основные преимущества

- Компактные размеры
- Возможна установка на винт или на DIN-рейку
- Номенклатура стандартных тепловых реле
- Широкая номенклатура аксессуаров



Данный продукт может быть применен в схемах



Модель	Нагрузка AC-3 220-240В, кВт	Нагрузка AC-3 380-690В, кВт	Нагрузка AC-3, А	Кол-во главных контактов	Кол-во доп. контактов	Напряжение питания обмоток катушки	Код
CI 6	1,5	2,2	6	3	01.апр	220-230В, 50Гц	037H001531
CI 6	1,5	2,2	6	3	01.апр	220-230В, 50Гц/220В, 60Гц	037H001532
CI 6	1,5	2,2	6	4	01.апр	220-230В, 50Гц	037H001831
CI 6	1,5	2,2	6	4	01.апр	220-230В, 50Гц/220В, 60Гц	037H001832
CI 9	2,2	4	9	3	01.апр	220-230В, 50Гц/220В, 60Гц	037H002132
CI 9	2,2	4	9	4	01.апр	220-230В, 50Гц	037H002231
CI 9	2,2	4	9	4	01.апр	220-230В, 50Гц/220В, 60Гц	037H002232
CI 12	3	5,5	12	3	01.апр	220-230В, 50Гц	037H003131
CI 12	3	5,5	12	3	01.апр	220-230В, 50Гц/220В, 60Гц	037H003132
CI 12	3	5,5	12	4	01.апр	220-230В, 50Гц	037H003231
CI 12	3	5,5	12	4	01.апр	220-230В, 50Гц/220В, 60Гц	037H003232
CI 15	4	7,5 (до 500В)	16	3	01.апр	220-230В, 50Гц	037H004931
CI 15	4	7,5 (до 500В)	16	3	01.апр	220-230В, 50Гц/220В, 60Гц	037H004932
CI 15	4	7,5 (до 500В)	16	4	01.апр	220-230В, 50Гц	037H005031
CI 15	4	7,5 (до 500В)	16	4	01.апр	220-230В, 50Гц/220В, 60Гц	037H005032
CI 16	4	7,5	16	3	01.апр	220-230В, 50Гц	037H004131
CI 16	4	7,5	16	3	01.апр	220-230В, 50Гц/220В, 60Гц	037H004132
CI 20	5,5	10	20	3	01.апр	220-230В, 50Гц	037H004531
CI 20	5,5	10	20	3	01.апр	220-230В, 50Гц/220В, 60Гц	037H004532
CI 25	5,5	11	25	3	01.апр	220-230В, 50Гц	037H005131
CI 25	5,5	11	25	3	01.апр	220-230В, 50Гц/220В, 60Гц	037H005132
CI 30	7,5	15	32	3	01.апр	220-230В, 50Гц	037H005531
CI 30	7,5	15	32	3	01.апр	220-230В, 50Гц/220В, 60Гц	037H005532
CI 32	8,5	15	32	3	01.апр	220-230В, 50Гц	037H006131
CI 32	8,5	15	32	3	01.апр	220-230В, 50Гц/220В, 60Гц	037H006132
CI 37	10	18,5	37	3	01.апр	220-230В, 50Гц	037H005631
CI 37	10	18,5	37	3	01.апр	220-230В, 50Гц/220В, 60Гц	037H005632
CI 45	11	22	45	3	01.апр	220-230В, 50Гц	037H007131
CI 45	11	22	45	3	01.апр	220-230В, 50Гц/220В, 60Гц	037H007132
CI 50	15	25	52	3	01.апр	220-230В, 50Гц	037H008031
CI 50	15	25	52	3	01.апр	220-230В, 50Гц/220В, 60Гц	037H008032

Привод VLT® HVAC Basic Drive FC-101

Представляет собой простое и компактное решение для систем ОВК и насосов.

Предназначается для простых систем управления вентиляторами и насосами, где привод устанавливается рядом с электродвигателем. Привод VLT® HVAC Basic Drive предоставляет простые функции управления и самые распространенные протоколы систем отопления, вентиляции и кондиционирования воздуха для интеграции в систему управления зданием.

Основные преимущества

- КПД > 98%
- Автоматическая оптимизация энергопотребления
- Удобное управление
- Компактная конструкция
- Не требуется техобслуживание
- Встроенный фильтр гармоник
- Сертифицированный пожарный режим



Данный продукт присутствует на схемах



Мощность, кВт	Ток, А	Код			
0,37	1,2	131L9861	—	—	
0,75	2,2	131L9862	131N0177	131N0178	
1,5	3,7	131L9863	131N0179	131N0180	
2,2	5,3	131L9864	131N0181	131N0182	
3	7,2	131L9865	131N0183	131N0184	
4	9,1	131L9866	131N0185	131N0186	
5,5	12	131L9867	131N0187	131N0188	
7,5	15,5	131L9868	131N0189	131N0190	
11	23	131L9869	131N0191	131N0192	
15	31	131L9870	131N0193	131N0194	
18,5	37	131L9871	131N0195	131N0196	
22	42,5	131L9872	131N0197	131N0198	
30	61	131L9873	131L9875	131N0201	131N0202
37	73	131L9881	131L9883	131N0205	131N0206
45	90	131L9889	131L9891	131N0209	131N0210
55	106	131L9897	131L9899	131N0213	131N0214
75	147	131L9905	131L9907	131N0217	131N0218
90	177	131L9913	131L9915	131N0221	131N0222
Корпус	(E20) IP20 / Chassis	(E20) IP20 / Chassis	IP 54	IP 54	
Фильтр ЭМС	(H2) RFI класс A2 (для промышленных зон)	(H3/H4) RFI класс A1/B (для жилых зон)	(H2) RFI класс A2 (для промышленных зон)	(H3) RFI класс A1/B (для жилых зон)	
Панель управления	(X) без панели	(X) без панели	Встроенная	Встроенная	

Привод VLT® HVAC Drive FC-102

Предназначен для применения в системах ОВК, насосах или компрессорах. Его отличительной особенностью является наличие широкого спектра встроенных специализированных функций, существенно облегчающих автоматизацию систем, а также лучшие среди конкурентов характеристики ЭМС и подавления гармоник.

Основные преимущества

- КПД > 98%
- Автоматическая оптимизация энергопотребления
- Большая длина кабеля двигателя без использования внешних фильтров
- Модули расширения входов/выходов
- Широкий спектр исполнения по IP 00-66
- Удобное управление
- Компактная конструкция
- Не требуется техобслуживание
- Встроенный фильтр гармоник
- Сертифицированный пожарный режим



Данный продукт присутствует на схемах



Мощность, кВт	Ток, А	Типовой код	Степень защиты	Код
1,1	3	FC-102P1K1T4E20H1XGXXXXXXXAXBXXXXDX	IP20	131B4207
1,5	4,1	FC-102P1K5T4E20H1XGXXXXXXXAXBXXXXDX	IP20	131B4217
2,2	5,6	FC-102P2K2T4E20H1XGXXXXXXXAXBXXXXDX	IP20	131B4218
3	7,2	FC-102P3K0T4E20H1XGXXXXXXXAXBXXXXDX	IP20	131B4219
4	10	FC-102P4K0T4E20H1XGXXXXXXXAXBXXXXDX	IP20	131B3489
5,5	13	FC-102P5K5T4E20H1XGXXXXXXXAXBXXXXDX	IP20	131B4220
7,5	16	FC-102P7K5T4E20H1XGXXXXXXXAXBXXXXDX	IP20	131B3603
11	24	FC-102P11KT4E20H1XGXXXXXXXAXBXXXXDX	IP20	131F0427
15	32	FC-102P15KT4E20H1XGXXXXXXXAXBXXXXDX	IP20	131F6631
18	37,5	FC-102P18KT4E20H1XGXXXXXXXAXBXXXXDX	IP20	131F6632
22	44	FC-102P22KT4E20H1XGXXXXXXXAXBXXXXDX	IP20	131F6629
30	61	FC-102P30KT4E20H1XGXXXXXXXAXBXXXXDX	IP20	131B5945
37	73	FC-102P37KT4E20H1XGXXXXXXXAXBXXXXDX	IP20	131F6630
45	90	FC-102P45KT4E20H1XGXXXXXXXAXBXXXXDX	IP20	131F0340
55	106	FC-102P55KT4E20H1XGXXXXXXXAXBXXXXDX	IP20	131F0341
75	147	FC-102P75KT4E20H1XGXXXXXXXAXBXXXXDX	IP20	131F0342
90	177	FC-102P90KT4E20H1XGXXXXXXXAXBXXXXDX	IP20	131F0343
1,1	3	FC-102P1K1T4E55H1XGXXXXXXXAXBXXXXDX	IP55	131B4221
1,5	4,1	FC-102P1K5T4E55H1XGXXXXXXXAXBXXXXDX	IP55	131B3343
2,2	5,6	FC-102P2K2T4E55H1XGXXXXXXXAXBXXXXDX	IP55	131B4222
3	7,2	FC-102P3K0T4E55H1XGXXXXXXXAXBXXXXDX	IP55	131B4223
4	10	FC-102P4K0T4E55H1XGXXXXXXXAXBXXXXDX	IP55	131B3318
5,5	13	FC-102P5K5T4E55H1XGXXXXXXXAXBXXXXDX	IP55	131B4224
7,5	16	FC-102P7K5T4E55H1XGXXXXXXXAXBXXXXDX	IP55	131B4225
11	24	FC-102P11KT4E55H1XGXXXXXXXAXBXXXXDX	IP55	131B1277
15	32	FC-102P15KT4E55H1XGXXXXXXXAXBXXXXDX	IP55	131B6126
18	37,5	FC-102P18KT4E55H1XGXXXXXXXAXBXXXXDX	IP55	131B3449
22	44	FC-102P22KT4E55H1XGXXXXXXXAXBXXXXDX	IP55	131B4267
30	61	FC-102P30KT4E55H1XGXXXXXXXAXBXXXXDX	IP55	131B4268
37	73	FC-102P37KT4E55H1XGXXXXXXXAXBXXXXDX	IP55	131B7008
45	90	FC-102P45KT4E55H1XGXXXXXXXAXBXXXXDX	IP55	131B7015
55	106	FC-102P55KT4E55H1XGXXXXXXXAXBXXXXDX	IP55	131B7025
75	147	FC-102P75KT4E55H1XGXXXXXXXAXBXXXXDX	IP55	131B8595
90	177	FC-102P90KT4E55H1XGXXXXXXXAXBXXXXDX	IP55	131B6204

Центральный офис • ООО «Данфосс»

Россия, 143581 Московская обл.,
Истринский р-н, д. Лешково, 217
Телефон: (495) 792-57-57 Факс: (495) 792-57-59
E-mail: info@danfoss.ru

Региональные представительства

Владивосток	тел. (423) 265-00-67
Волгоград	тел. (8442) 99-80-31
Воронеж	тел. (473) 296-95-85
Екатеринбург	тел. (343) 379-44-53
Иркутск	тел. (3952) 70-22-42
Казань	тел. (843) 279-32-44
Краснодар	тел. (861) 275-27-39
Красноярск	тел. (3912) 78-85-05
Нижний Новгород	тел. (831) 277-88-55
Новосибирск	тел. (383) 230-04-60
Омск	тел. (3812) 35-60-62
Пермь	тел. (342) 257-17-92
Ростов-на-Дону	тел. (863) 204-03-57
Самара	тел. (846) 270-62-40
Санкт-Петербург	тел. (812) 320-20-99
Саратов	тел. (987) 800-73-62
Тюмень	тел. (3452) 49-44-67
Уфа	тел. (347) 241-51-88
Хабаровск	тел. (4212) 41-31-15
Челябинск	тел. (351) 211-30-14
Ярославль	тел. (4852) 67-96-56

www.danfoss.ru