

ENGINEERING
TOMORROW

Danfoss

Hızlı Seçim Katalođu

Günümüzde ve **gelecekteki** tüm uygulama ihtiyaçlarınızı karşıl原因an ürün ve teknolojiler

SOĞUTMA VE İKLİMLENDİRME

Otomatik Kontroller | Elektronik Kontrolörler | Kompresörler ve Kondenser Üniteleri

Kolayca

geleceđe uzanan
çözüm ve bileşenleri
seçin.

www.danfoss.com

İçindekiler

01 - Termostatik genişleme valfleri	6
T 2 / TE 2 - Termostatik genişleme valfleri	6
TE 5 – TE 55, Termostatik genişleme valfleri	10
TGE - Termostatik genişleme valfleri	16
TUA / TUAE / TCAE - Termostatik genişleme valfleri	30
TUB / TUBE / TCBE - Termostatik genişleme valfleri	36
02 - Elektronik genişleme valfleri	42
ETS 6 - Elektronik genişleme valfleri	42
ETS 12,5 – ETS 400, Elektronik genişleme valfleri	44
CCM - Elektronik genişleme valfi	48
CCMT - Elektronik genişleme valfi	52
AKV - Elektronik genişleme valfi	56
AKVA - Elektrikli genişleme valfi	60
AKVH - Elektronik genişleme valfi	64
03 - Solenoid valfler	68
EVR / EVRH / EVRC - Solenoid valfler	68
EVR5 / EVRST - Solenoid valfler	76
EVRA / EVRAT - Solenoid valfler	78
ICLX, 2 kademeli solenoid valfi	86
VHV / STF, 4 yollu vanalar	92
04 - Anahtarlar	94
RT - Basınç anahtarı	94
KP - Basınç anahtarı	98
MP - Fark basınç anahtarı	102
ACB - Kartuş basınç anahtarı	104
RT - Termostat	106
KP - Termostat	108
UT - Termostat	110
05 - Basınç ve sıcaklık düzenleme valfleri	112
KVR / NRD - Yoğuşma basıncı düzenleyici / Fark basınç valfi	112
KVP - Evaporatör basınç regülatörü	114
KVL - Karter basıncı düzenleyici	116
KVD - Sıvı deposu basınç düzenleyicisi	118
KVC - Sıcak gaz bypass'ı regülatörü	120
CPCE - Sıcak gaz bypass'ı regülatörü	122
CVMD - Sabit basınç valfi	124
KVS - Elektrikli emiş modülasyon kontrol valfi	126
ICM 20-150, Motorlu valf	130
ICS 25-150, Pilot servo valf	136
CVH / CVP / CVQ / EVM - Pilot valfler	144
OFV / OFV-SS, Basınç düzenleme valfi	146
06 - Su regülatör valfleri	148
WVFX / WVO / WVS - Basınç kontrollü su valfleri	148
AVTA - Basınç kontrollü su valfi	152
07 - Filtre kurutucular	154
DCL - Hermetik filtre kurutucu	154
DML - Hermetik filtre kurutucu	160
DMT - CO ₂ için hermetik filtre kurutucu	166
DAS - Emme hattı hermetik filtre kurutucusu	168
DCR - Değiştirilebilir katı kartuşlu filtre	170
DMB - Çift yönlü akış hermetik filtre kurutucusu	180
DCB - Hermetik filtre kurutucu	184
DMC - Sıvı depolu hermetik filtre kurutucu	188
DCC - Sıvı depolu hermetik filtre kurutucu	190
08 - Gözetleme camları	192
SGP - Gözetleme camı (yüksek basınçlı)	192
LLG - Gözetleme camı	196
09 - Doğrudan kaynaklı süzgeçler	198
FIA - Süzgeç	198
FIA SS - Süzgeç	206

10 - Kesme ve düzenleme valfleri	210
GBC - Küresel kesme vanası	210
GBC - R744 (CO ₂) için küresel kesme vanası	214
GBC - Yüksek basınçlı R744 (CO ₂) için küresel kesme vanası	216
BM - Diyaframlı kesme vanası	218
SVA-S / SVA-L, Kesme vanaları	220
SVA-S SS, Kesme vanaları	230
QDV - Yağ tahliyesi	232
SNV-ST / SNV-SS, Servis valfleri	234
REG-SA / REG-SB, Manuel düzenleme valfleri	238
REG-SA SS / REG-SB SS, Manuel düzenleme valfleri	246
11 - Çek valfler	248
NRV / NRVH - Çek valfler	248
NRVA - Çek valf	252
SCA-X, Kesme vanaları ve çek valfler / CHV-X, Çek valfler	254
SCA-X SS, Kesme vanaları ve çek valfler / CHV-X SS, Çek valfler	262
12 - Emniyet boşaltma valfleri	264
SFA 15 - Emniyet boşaltma valfi	264
SFV - Emniyet boşaltma valfi	268
DSV - Konum değiştirme valfi	272
13 - Valf istasyonları	274
ICF - Valf istasyonları	274
14 - Yağ ayırıcılar	286
OUB - Yağ ayırıcılar	286
15 - Isı eşanjörleri	288
HE - Çift borulu ısı eşanjörleri	288
16 - Elektronik kontrolörler	290
XGE / RGE - Fan hızı kontrolörleri	290
Elektronik kontrollörler – Genel bakış	292
Elektronik kontrollörler – Genel bakış	293
EKC 202 - Soğutma kontrolörü	294
EKC 302 - Soğutma kontrolörü	296
AK-CC 210, Üniversal soğutma kontrolörü	298
AK-CC 250A, Üniversal soğutma kontrolörü	300
AK-CC 350, Üniversal soğutma kontrolörü	302
AK-CC 450, Cihaz kontrolörü	304
AK-CC 550A, Cihaz kontrolörü	306
AK-CC 750, Evaporatör kontrolörü	308
EKC 315A - Soğutma kontrolü	310
EKC 312 - Superheat kontrolörü	312
EKC 316A - Superheat kontrolörü	314
EKD 316 - Superheat kontrolörü	316
EXD 316 - Superheat kontrolörü	318
EKE 347 - Sıvı seviyesi kontrolörü	320
EKC 368 - Ambalajsız gıda ürünlerinin sıcaklık kontrolü	322
ERC 211, ERC 213, ERC 214 - Sıcaklık kontrolörü	324
AK-PC 351, Kapasite Kontrolörü	326
AK-PC 551, Kapasite Kontrolörü	328
AK-PC 651, Kapasite Kontrolörü	330
AK-PC 772, Küçük CO ₂ booster kapasite kontrolörü	332
AK-PC 781, Kapasite kontrolörü	334
AK-PC 783, Kaskad kontrollü kapasite kontrolörü	336
Optyma™ Control - Tek fazlı	338
Optyma™ Control - Üç fazlı	340
AK-SM 800 serisi, Sistem Yöneticisi	342
AKS - Basınç transmitterleri	344
EKS / AKS - Sıcaklık sensörü	346
NSK - Basınç sensörleri	348
17 - Sensörler	350
GD - Gaz detektörleri	350
DGS - Gaz sensörleri	358

AKS 4100 / AKS 4100U - Sıvı seviyesi sensörleri	360
18 - Kompresörler	366
Danfoss için üretilmiş Secop pistonlu kompresörler - Doğru akım	366
Danfoss için üretilmiş Secop pistonlu kompresörler - Hafif ticari	370
Danfoss için üretilmiş Secop invertörlü pistonlu kompresörler - Hafif Ticari	371
MTZ / NTZ - Pistonlu kompresörler	384
VTZ - İntertörlü Pistonlu Kompresörler	394
H Serisi - Scroll Kompresörler	408
HHP - Isıtma optimizasyonlu scroll kompresör - R407C	426
MLZ / LLZ - Soğutma scroll kompresörler	430
SH / SM / SZ - S Serisi, Scroll kompresörler	448
PSH - Isıtma optimizasyonlu Scroll kompresörler - R410A	470
VZH - İntertörlü Scroll Kompresörleri - R410A	484
19 - Kondenser üniteleri	500
Optyma™ - Kondenser Üniteleri	500
Optyma™ Kondenser Üniteleri	502
Optyma™ Slim Pack - Maliyet etkin açık hava çözümü	544
Optyma™ Plus New Generation - Hızlı kurulan, düşük sesli kondenser üniteleri	570
20 - Soğutkan trendleri	594
Soğutkan kontrol takvimleri	594
Soğutkan trendlerine genel bakış	595
Düşük GWP'li soğutkanlara yönelik ürünler	596
Soğutkan	597
İçindekiler - Ürün Tipi	598
İçindekiler - Kod numaraları	628

T 2 / TE 2 - Termostatik genişleme valfleri

T 2 / TE 2 termostatik genişleme valfleri, hem soğutma hem iklimlendirme sistemlerinde R407C / R22, R134a, R404A / R507, R407C, R407F, R407A gibi florokarbon soğutucu akışkanlarıyla evaporatörlere sıvı enjeksiyonu için kullanılır.

T 2 / TE 2 valfleri, termostatik eleman / valf gövdesi ve orifis takımı ayrı şekilde parça programı olarak tedarik edilmektedir. Rakor x rakor veya rakor x lehim bağlantı seçeneğine sahip, içten ve dıştan dengelemeli açılı valfler olarak mevcuttur.

Özellikler T 2 / TE 2



Lazer kaynaklı, paslanmaz çelik güç elemanı

- uzun diyafram ömrü
- yüksek basınç toleransı ve çalışma basıncı
- yüksek korozyon dayanımı

Paslanmaz çelik kılcal boru ve kuyruk:

- yüksek korozyon direnci
- yüksek mukavemet ve titreşim direnci

Rakor veya lehim bağlantılı çıkış

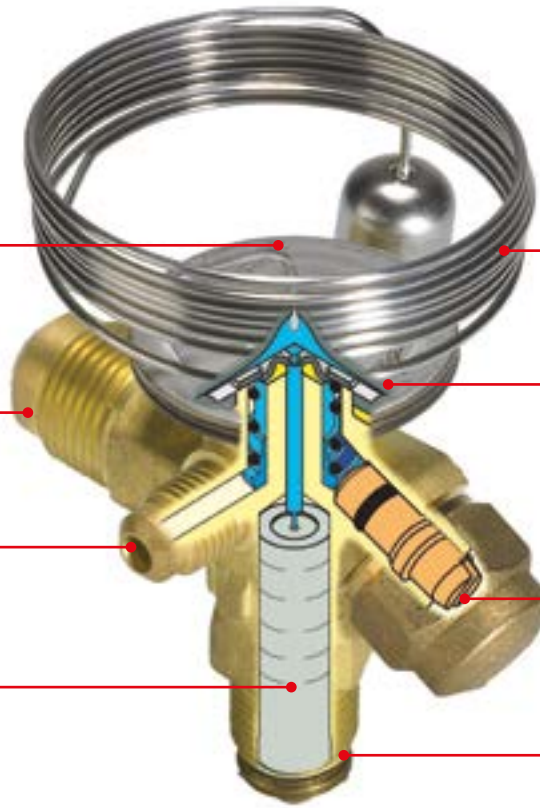
Rakor veya lehim bağlantılı basınç dengeleme

Kir önleme filtrelili değiştirilebilir orifis takımı

Lazer işlemeli etiket

Kolay Superheat ayarı

Rakorlu giriş Lehim adaptörü aksesuar olarak mevcuttur.



Detaylar

Uygulamalar:

- Klasik soğutma
- Isı pompası sistemleri
- İklimlendirme üniteleri
- Sıvı soğutucular
- Kargo soğutma

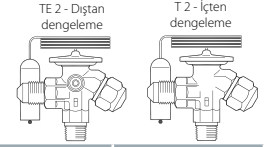
- Geniş sıcaklık aralığı
- Dondurucu, soğutma ve iklimlendirme uygulamalarına aynı derecede elverişlidir.
- Değiştirilebilir orifis takımı
 - kolay stoklama
 - kolay kapasite eşleştirme
 - daha iyi servis

- MOP (Maksimum Çalışma Basıncı) ile sağlanabilir
- Kompresör motorunu, normal çalışma sırasında aşırı buharlaşma basıncına karşı korur
- Özel sıcaklık aralığı ve soğutkanlar için valfler temin edilebilir
- Rakor / lehim adaptörü temin edilebilir

Teknik veriler ve sipariş



Termostatik eleman + Orifs



T 2 / TE 2

Kuyruk sargılı termostatik eleman (rakorlu x rakorlu)

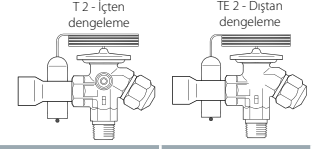
Soğutkan	Tür	Aralık [°C]	Aralık [°F]	MOP [°C]	MOP [°F]	Basınç Dengeleme Rakorlu [inç]	Rakorlu bağlantı giriş x çıkış		Kod no.
							[inç]	[mm]	
R22 / R407C	TX 2	-40 - 10	-40 - 50	-	-	-	3/8 x 1/2	10 x 12	068Z3206
	TX 2	-40 - 10	-40 - 50	15	60	-	3/8 x 1/2	10 x 12	068Z3208
	TX 2	-40 - -5	-40 - 25	0	32	-	3/8 x 1/2	10 x 12	068Z3224
	TX 2	-40 - -15	-40 - 5	-10	14	-	3/8 x 1/2	10 x 12	068Z3226
	TX 2	-60 - -25	-75 - -15	-	-	-	3/8 x 1/2	10 x 12	068Z3207
	TX 2	-60 - -25	-75 - -15	-20	-5	-	3/8 x 1/2	10 x 12	068Z3228
	TEX 2	-40 - 10	-40 - 50	-	-	1/4	3/8 x 1/2	10 x 12	068Z3209
	TEX 2	-40 - 10	-40 - 50	15	60	1/4	3/8 x 1/2	10 x 12	068Z3211
	TEX 2	-40 - -5	-40 - 25	0	32	1/4	3/8 x 1/2	10 x 12	068Z3225
	TEX 2	-40 - -15	-40 - 5	-10	14	1/4	3/8 x 1/2	10 x 12	068Z3227
	TEX 2	-60 - -25	-75 - -15	-	-	1/4	3/8 x 1/2	10 x 12	068Z3210
R407C	TZ 2	-40 - 10	-40 - 50	-	-	-	3/8 x 1/2	10 x 12	068Z3496
	TZ 2	-40 - 10	-40 - 50	15	60	-	3/8 x 1/2	10 x 12	068Z3516
	TEZ 2	-40 - 10	-40 - 50	-	-	1/4	3/8 x 1/2	10 x 12	068Z3501
	TEZ 2	-40 - 10	-40 - 50	15	60	1/4	3/8 x 1/2	10 x 12	068Z3517
R134a	TN 2	-40 - 10	-40 - 50	-	-	-	3/8 x 1/2	10 x 12	068Z3346
	TN 2	-40 - 10	-40 - 50	15	60	-	3/8 x 1/2	10 x 12	068Z3347
	TN 2	-40 - -5	-40 - 25	0	32	-	3/8 x 1/2	10 x 12	068Z3393
	TN 2	-40 - -15	-40 - 5	-10	14	-	3/8 x 1/2	10 x 12	068Z3369
	TEN 2	-40 - 10	-40 - 50	-	-	1/4	3/8 x 1/2	10 x 12	068Z3348
	TEN 2	-40 - 10	-40 - 50	15	60	1/4	3/8 x 1/2	10 x 12	068Z3349
	TEN 2	-40 - -5	-40 - 25	0	32	1/4	3/8 x 1/2	10 x 12	068Z3392
	TEN 2	-40 - -15	-40 - 5	-10	14	1/4	3/8 x 1/2	10 x 12	068Z3370
R404A / R507	TS 2	-40 - 10	-40 - 50	-	-	-	3/8 x 1/2	10 x 12	068Z3400
	TS 2	-40 - 10	-40 - 50	15	60	-	3/8 x 1/2	10 x 12	068Z3402
	TS 2	-40 - -5	-40 - 25	0	32	-	3/8 x 1/2	10 x 12	068Z3406
	TS 2	-40 - -15	-40 - 5	-10	14	-	3/8 x 1/2	10 x 12	068Z3408
	TS 2	-60 - -25	-75 - -15	-	-	-	3/8 x 1/2	10 x 12	068Z3401
	TS 2	-60 - -25	-75 - -15	-20	-5	-	3/8 x 1/2	10 x 12	068Z3410
	TES 2	-40 - 10	-40 - 50	-	-	1/4	3/8 x 1/2	10 x 12	068Z3403
	TES 2	-40 - 10	-40 - 50	15	60	1/4	3/8 x 1/2	10 x 12	068Z3405
	TES 2	-40 - -5	-40 - 25	0	32	1/4	3/8 x 1/2	10 x 12	068Z3407
	TES 2	-40 - -15	-40 - 5	-10	14	1/4	3/8 x 1/2	10 x 12	068Z3409
	TES 2	-60 - -25	-75 - -15	-	-	1/4	3/8 x 1/2	10 x 12	068Z3404
R407F / R407A	T2	-40 - 10	-40 - 50	-	-	-	3/8 x 1/2	10 x 12	068Z3715
	TE2	-40 - 10	-40 - 50	-	-	1/4	3/8 x 1/2	10 x 12	068Z3714

Kılcal boru: 1,5 m / 59 inç

Teknik veriler ve sipariş

T 2 / TE 2

Kuyruk sargılı termostatik eleman (rakor x lehim bağlantılı)



Soğutkan	Type	Aralık [°C]	Aralık [°F]	MOP [°C]	MOP [°F]	Basınç dengeleme lehim bağlantılı		Bağlantı girişi (Rakorlu) x çıkışı (Lehimli)		Kod no.
						[inç]	[mm]	[inç]	[mm]	
R22 / R407C	TX 2	-40 – 10	-40 – 50	–	–	–	–	3/8 x 1/2	–	068Z3281
	TX 2	-40 – 10	-40 – 50	–	–	–	–	–	10 x 12	068Z3302
	TX 2	-40 – 10	-40 – 50	15	60	–	–	3/8 x 1/2	–	068Z3287
	TX 2	-40 – 10	-40 – 50	15	60	–	–	–	10 x 12	068Z3308
	TX 2	-60 – -25	-75 – -15	–	–	–	–	3/8 x 1/2	–	068Z3357
	TX 2	-60 – -25	-75 – -15	–	–	–	–	–	10 x 12	068Z3361
	TEX 2	-40 – 10	-40 – 50	–	–	1/4	–	3/8 x 1/2	–	068Z3284
	TEX 2	-40 – 10	-40 – 50	–	–	–	6	–	10 x 12	068Z3305
	TEX 2	-40 – 10	-40 – 50	15	60	1/4	–	3/8 x 1/2	–	068Z3290
	TEX 2	-40 – 10	-40 – 50	15	60	–	6	–	10 x 12	068Z3311
	TEX 2	-40 – -15	-40 – -5	-10	-15	–	6	–	10 x 12	068Z3367
	TEX 2	-60 – -25	-75 – -15	–	–	1/4	–	3/8 x 1/2	–	068Z3359
TEX 2	-60 – -25	-75 – -15	–	–	–	6	–	10 x 12	068Z3363	
R407C	TZ 2	-40 – 10	-40 – 50	–	–	–	–	–	10 x 12	068Z3502
	TZ 2	-40 – 10	-40 – 50	15	60	–	–	3/8 x 1/2	–	068Z3329
	TZ 2	-40 – 10	-40 – 50	15	60	–	–	–	10 x 12	068Z3514
	TEZ 2	-40 – 10	-40 – 50	–	–	1/4	–	3/8 x 1/2	–	068Z3446
	TEZ 2	-40 – 10	-40 – 50	–	–	–	6	–	10 x 12	068Z3503
	TEZ 2	-40 – 10	-40 – 50	15	60	1/4	–	3/8 x 1/2	–	068Z3447
R134a	TN 2	-40 – 10	-40 – 50	–	–	–	–	3/8 x 1/2	–	068Z3383
	TN 2	-40 – 10	-40 – 50	–	–	–	–	–	10 x 12	068Z3384
	TN 2	-40 – 10	-40 – 50	15	60	–	–	3/8 x 1/2	–	068Z3387
	TN 2	-40 – 10	-40 – 50	15	60	–	–	–	10 x 12	068Z3388
	TEN 2	-40 – 10	-40 – 50	–	–	1/4	–	3/8 x 1/2	–	068Z3385
	TEN 2	-40 – 10	-40 – 50	–	–	–	6	–	10 x 12	068Z3386
	TEN 2	-40 – 10	-40 – 50	15	60	1/4	–	3/8 x 1/2	–	068Z3389
	TEN 2	-40 – 10	-40 – 50	15	60	–	6	–	10 x 12	068Z3390
R404A / R507	TS 2	-40 – 10	-40 – 50	–	–	–	–	3/8 x 1/2	–	068Z3414
	TS 2	-40 – 10	-40 – 50	–	–	–	–	–	10 x 12	068Z3435
	TS 2	-40 – 10	-40 – 50	15	60	–	–	3/8 x 1/2	–	068Z3416
	TS 2	-40 – 10	-40 – 50	15	60	–	–	–	10x12	068Z3423
	TS 2	-40 – -15	-40 – -5	-10	-15	–	–	3/8 x 1/2	–	068Z3429
	TS 2	-40 – -15	-40 – -5	-10	-15	–	–	–	10x12	068Z3436
	TS 2	-60 – -25	-75 – -15	–	–	–	–	3/8 x 1/2	–	068Z3418
	TS 2	-60 – -25	-75 – -15	–	–	–	–	–	10 x 12	068Z3425
	TS 2	-60 – -25	-75 – -15	-20	-5	–	–	3/8 x 1/2	–	068Z3420
	TS 2	-60 – -25	-75 – -15	-20	-5	–	–	–	10 x 12	068Z3427
	TES 2	-40 – 10	-40 – 50	–	–	1/4	–	3/8 x 1/2	–	068Z3415
	TES 2	-40 – 10	-40 – 50	–	–	–	6	–	10 x 12	068Z3422
	TES 2	-40 – 10	-40 – 50	15	60	1/4	–	3/8 x 1/2	–	068Z3417
	TES 2	-40 – 10	-40 – 50	15	60	–	6	–	10x12	068Z3424
	TES 2	-40 – -15	-40 – -5	-10	-15	1/4	–	3/8 x 1/2	–	068Z3430
	TES 2	-40 – -15	-40 – -5	-10	-15	–	6	–	10x12	068Z3437
	TES 2	-60 – -25	-75 – -15	–	–	1/4	–	3/8 x 1/2	–	068Z3419
	TES 2	-60 – -25	-75 – -15	–	–	–	6	–	10 x 12	068Z3426
TES 2	-60 – -25	-75 – -15	-20	-5	1/4	–	3/8 x 1/2	–	068Z3421	
TES 2	-60 – -25	-75 – -15	-20	-5	–	6	–	10 x 12	068Z3428	
R407F / R407A	T2	-40 – 10	-40 – 50	–	–	–	–	3/8 x 1/2	–	068Z3716
	TE2	-40 – 10	-40 – 50	–	–	1/4	–	3/8 x 1/2	–	068Z3713

R407C kullanılan tesisler için lütfen valfleri özel R407C programından seçin.

Kılcal boru: 1,5 m / 59 inç

Teknik veriler ve sipariş

T 2 / TE 2

Rakorlu model için orifis takımı

Serisi: -40 – 10 °C / -40 – 50 °F

Tür	Orifis	R134a		R404A / R507		R407C		R407F		R407A		R22		Kod no.
		[kW]	[TR]	[kW]	[TR]	[kW]	[TR]	[kW]	[TR]	[kW]	[TR]	[kW]	[TR]	
T 2 / TE 2	0X	0,68	0,19	0,64	0,18	0,92	0,26	1,0	0,3	0,9	0,2	0,90	0,25	068-2002
	00	1,2	0,34	1,3	0,37	1,8	0,51	2,0	0,6	1,7	0,5	1,8	0,51	068-2003
	01	2,1	0,59	2,6	0,75	3,5	1,0	3,9	1,1	3,4	1,0	3,5	0,99	068-2010
	02	2,5	0,73	3,7	1,1	4,8	1,4	5,4	1,5	4,7	1,3	4,7	1,3	068-2015
	03	4,3	1,2	6,3	1,8	8,1	2,3	9,2	2,6	8,0	2,3	8,0	2,3	068-2006
	04	6,4	1,8	9,9	2,8	12,4	3,5	14,3	4,1	12,4	3,5	12,1	3,5	068-2007
	05	8,4	2,3	13,0	3,7	16,5	4,7	19,0	5,4	16,3	4,6	16,7	4,8	068-2008
	06	10,1	2,9	15,5	4,4	19,7	5,6	22,9	6,5	19,6	5,6	19,7	5,6	068-2009

Nominal kapasite için temel alınan değerler:

Buharlaşma sıcaklığı $t_e = 4,4 \text{ °C} / 40 \text{ °F}$

Yoğuşma sıcaklığı $t_c = 38 \text{ °C} / 100 \text{ °F}$

Valf öncesinde soğutucu sıcaklığı $t_1 = 37 \text{ °C} / 98 \text{ °F}$

T 2 / TE 2

Lehim adaptörlü model için orifis takımı

Serisi: -40 – 10 °C / -40 – 50 °F

Tür	Orifis	R134a		R404A / R507		R407C		R407F		R407A		R22		Kod no.
		[kW]	[TR]	[kW]	[TR]	[kW]	[TR]	[kW]	[TR]	[kW]	[TR]	[kW]	[TR]	
T 2 / TE 2	0X	0,68	0,19	0,64	0,18	0,92	0,26	1,0	0,3	0,9	0,2	0,90	0,25	068-2089
	00	1,2	0,34	1,3	0,37	1,8	0,51	2,0	0,6	1,7	0,5	1,8	0,51	068-2090
	01	2,1	0,59	2,6	0,75	3,5	1,0	3,9	1,1	3,4	1,0	3,5	0,99	068-2091
	02	2,5	0,73	3,7	1,1	4,8	1,4	5,4	1,5	4,7	1,3	4,7	1,3	068-2092
	03	4,3	1,2	6,3	1,8	8,1	2,3	9,2	2,6	8,0	2,3	8,0	2,3	068-2093
	04	6,4	1,8	9,9	2,8	12,4	3,5	14,3	4,1	12,4	3,5	12,1	3,5	068-2094
	05	8,4	2,3	13,0	3,7	16,5	4,7	19,0	5,4	16,3	4,6	16,7	4,8	068-2095
	06	10,1	2,9	15,5	4,4	19,7	5,6	22,9	6,5	19,6	5,6	19,7	5,6	068-2096

Nominal kapasite için temel alınan değerler:

Buharlaşma sıcaklığı $t_e = 4,4 \text{ °C} / 40 \text{ °F}$

Yoğuşma sıcaklığı $t_c = 38 \text{ °C} / 100 \text{ °F}$

Valf öncesinde soğutucu sıcaklığı $t_1 = 37 \text{ °C} / 98 \text{ °F}$

Orifis takımı olmadan lehim adaptörü

Bağlantı – ODF lehimli	Kod no.
¼ inç	068-2062
6 mm	068-2063
6 mm	068-4101 ¹⁾
¾ inç	068-2060
10 mm	068-2061
10 mm	068-4100 ¹⁾

¹⁾ Filtre dahil.

Aksesuar olarak filtre

Filtre türü	Kod no.
Rakorlu bağlantı için	068-0003
Lehim adaptörü için	068-0015

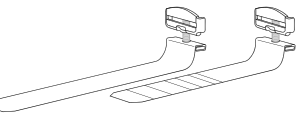
Adaptör, T 2 ve TE 2 termostatik genişleme valfleri ile birlikte kullanım içindir.

Adaptör doğru şekilde takıldığında, DIN 8964 standardının sızdırmazlık gerekliliklerini karşılamaktadır. T 2 ve TE 2'de orifis filtresi lehim adaptörlerine yönelik belirli bir filtre ile değiştirildiğinde, rakorlu orifis bir lehim adaptörü ile birlikte kullanılabilir.

Sadece bu şekilde DIN 8964 standardının sızdırmazlık gereklilikleri karşılanabilir. Filtre kurutucular (FSA) için lehim adaptörleri T 2 girişinde kullanılmamalıdır.

Aksesuar olarak kuyruk sargısı

Tür	Uzunluk [mm]	Emme hattı maks. çapı		Kod no.
		[inç]	[mm]	
T 2 / TE 2	110 mm	1 1/8	28	068U3507
Aksesuarlar	190 mm	2	50	068U3508



TE 5 – TE 55, Termostatik genişleme valfleri

TE 5 – TE 55 termostatik genişleme valfleri, orta büyüklükte tesisler için evaporatörlere sıvı soğutkanın püskürtülmesini ayarlar. Püskürtme, soğutkan superheat değeri ile kontrol edilir. Bu nedenle valfler, özellikle "kuru" tip evaporatörlere sıvı soğutkanın basılması için uygundur. Çünkü evaporatör çıkışındaki superheat değerinin

sürekli sabit tutulması gerekir. TE 5 – TE 55 valfleri, termostatik eleman, orifis takımı ve bağlantılarıyla birlikte valf gövdesi olmak üzere üç ana bileşenden oluşan parça programı olarak tedarik edilmekte olup dıştan basınç dengelemelidir. Soğutkanlar: R22, R134a, R404A, R507, R407A, R407F, R407C.

Özellikler TE 5 – TE 55



Lazer kaynaklı, paslanmaz çelik güç elemanı

- daha uzun diyafram ömrü
- yüksek basınç toleransı ve çalışma basıncı
- yüksek korozyon direnci

Uzun çalışma ömrü sağlamak amacıyla valf konisi ve yuvası, aşınma mukavemeti yüksek özel alaşımdan üretilmiştir.

Paslanmaz çelik kılcal boru ve kuyruk

- yüksek korozyon direnci
- yüksek mukavemet ve titreşim direnci

Geniş parça programı stok ihtiyacını minimum düzeyde tutar.

Kolay Superheat ayarı

Daha fazla bağlantı olanağı

- lehimli x lehimli
- rakorlu x rakorlu
- flanşlı
- düz veya köşe geçişli

Detaylar

Uygulamalar:

- Klasik soğutma
- İklimlendirme üniteleri
- Su soğutma chilleri

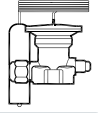
- Değiştirilebilir orifis takımı avantajları:
 - kolay kurulum ve montaj
 - kolay kapasite eşleştirme
 - dengeli port (sadece TE 55)
- Geniş sıcaklık aralığı:
 - 60 – 10 °C / -75 – 50 °F

- MOP (Maksimum Çalışma Basıncı) ile sağlanabilir
- Geniş kapasite aralığı
- Soğutkanlar: R22, R134a, R404A, R507, R407A, R407F ve R407C
- Maksimum Çalışma Basıncı: 28 bar / 400 psig

Teknik veriler ve sipariş



Termostatik eleman + Orifis + Valf gövdesi



TE 5 – TE 55, R407C

Termostatik eleman – kuyruk sargısı dahil

Tür	Aralık [°C]	Aralık [°F]	MOP [°C]	MOP [°F]	Dıştan Basınç dengeleme		Kılcal boru		Kod no.
					[inç]	[mm]	[m]	[inç]	
TEZ 5	-40 – 10	-40 – 50	–	–	1/4	6	3	118	067B3278
	-40 – 10	-40 – 50	15	60	1/4	6	3	118	067B3277
TEZ 12	-40 – 10	-40 – 50	–	–	1/4	6	3	118	067B3366
	-40 – 10	-40 – 50	15	60	1/4	6	3	118	067B3367
TEZ 20	-40 – 10	-40 – 50	–	–	1/4	6	5	196	067B3371
	-40 – 10	-40 – 50	15	60	1/4	6	5	196	067B3372
TEZ 55	-40 – 10	-40 – 50	–	–	1/4	6	5	196	067G3240
	-40 – 10	-40 – 50	15	60	1/4	6	5	196	067G3241

R407C kullanılan tesisler için lütfen valfleri özel R407C programından seçin

TE 5 – TE 55, R134a

Termostatik eleman – kuyruk sargısı dahil

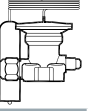
Tür	Aralık [°C]	Aralık [°F]	MOP [°C]	MOP [°F]	Dıştan Basınç dengeleme		Kılcal boru		Kod no.
					[inç]	[mm]	[m]	[inç]	
TEN 5	-40 – 10	-40 – 50	–	–	1/4	6	3	118	067B3297
	-40 – 10	-40 – 50	15	60	1/4	6	3	118	067B3298
TEN 12	-40 – 10	-40 – 50	–	–	1/4	6	3	118	067B3232
	-40 – 10	-40 – 50	15	60	1/4	6	3	118	067B3233
TEN 20	-40 – 10	-40 – 50	0	32	1/4	6	5	196	067B3363
	-40 – 10	-40 – 50	–	–	1/4	6	3	118	067B3292
TEN 55	-40 – 10	-40 – 50	15	60	1/4	6	3	118	067G3223
	-40 – 10	-40 – 50	0	32	1/4	6	5	196	067G3230

TE 5 – TE 55, R404A / R507

Termostatik eleman – kuyruk sargısı dahil

Tür	Aralık [°C]	Aralık [°F]	MOP [°C]	MOP [°F]	Dıştan Basınç dengeleme		Kılcal boru		Kod no.
					[inç]	[mm]	[m]	[inç]	
TES 5	-40 – 10	-40 – 50	–	–	1/4	6	3	118	067B3342
	-40 – 5	-40 – 25	0	32	1/4	6	3	118	067B3357
	-40 – 15	-40 – 5	-10	15	1/4	6	3	118	067B3358
	-60 – 25	-75 – -15	–	–	1/4	6	3	118	067B3344
	-60 – 25	-75 – -15	-20	-5	1/4	6	3	118	067B3343
TES 12	-40 – 10	-40 – 50	–	–	1/4	6	3	118	067B3347
	-40 – 5	-40 – 25	0	32	1/4	6	3	118	067B3345
	-40 – 15	-40 – 5	-10	15	1/4	6	3	118	067B3348
	-60 – 25	-75 – -15	-20	-5	1/4	6	3	118	067B3349
	-40 – 10	-40 – 50	–	–	1/4	6	5	196	067B3346
TES 20	-60 – 25	-75 – -15	-20	-5	1/4	6	5	196	067B3350
	-40 – 10	-40 – 50	–	–	1/4	6	3	118	067B3352
	-40 – 5	-40 – 25	0	32	1/4	6	3	118	067B3351
	-40 – 15	-40 – 5	-10	15	1/4	6	3	118	067B3353
	-60 – 25	-75 – -15	-20	-5	1/4	6	3	118	067B3354
TES 55	-40 – 10	-40 – 50	–	–	1/4	6	5	196	067B3356
	-60 – 25	-75 – -15	-20	-5	1/4	6	5	196	067B3355
	-40 – 10	-40 – 50	–	–	1/4	6	3	118	067G3302
	-40 – 5	-40 – 25	0	32	1/4	6	3	118	067G3303
	-40 – 15	-40 – 5	-10	15	1/4	6	3	118	067G3304
TES 55	-60 – 25	-75 – -15	-20	-5	1/4	6	3	118	067G3305
	-40 – 10	-40 – 50	–	–	1/4	6	5	196	067G3301
	-60 – 25	-75 – -15	-20	-5	1/4	6	5	196	067G3306

Teknik veriler ve sipariş

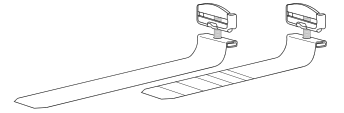


TE 5 – TE 55, R22 / R407C

Termostatik eleman - kuyruk sargısı dahil

Tür	Aralık [°C]	Aralık [°F]	MOP [°C]	MOP [°F]	Dıştan Basınç dengeleme		Kılcal boru		Kod no.
					[inç]	[mm]	[m]	[inç]	
TEX 5	-40 – 10	-40 – 50	–	–	1/4	6	3	118	067B3250
	-40 – 10	-40 – 50	15	60	1/4	6	3	118	067B3267
	-40 – -5	-40 – 25	0	32	1/4	6	3	118	067B3249
	-40 – -15	-40 – 5	-10	-15	1/4	6	3	118	067B3253
	-60 – -25	-75 – -15	–	–	1/4	6	3	118	067B3263
	-60 – -25	-75 – -15	-20	-5	1/4	6	3	118	067B3251
TEX 12	-40 – 10	-40 – 50	–	–	1/4	6	3	118	067B3210
	-40 – 10	-40 – 50	15	60	1/4	6	3	118	067B3227
	-40 – -5	-40 – 25	0	32	1/4	6	3	118	067B3207
	-40 – -15	-40 – 5	-10	-15	1/4	6	3	118	067B3213
	-60 – -25	-75 – -15	-20	-5	1/4	6	3	118	067B3211
	-40 – 10	-40 – 50	–	–	1/4	6	3	118	067B3209
TEX 20	-60 – -25	-75 – -15	-20	-5	1/4	6	3	118	067B3212
	-40 – 10	-40 – 50	–	–	1/4	6	3	118	067B3274
	-40 – 10	-40 – 50	15	60	1/4	6	3	118	067B3286
	-40 – -5	-40 – 25	0	32	1/4	6	3	118	067B3273
	-40 – -15	-40 – 5	-10	-15	1/4	6	3	118	067B3275
	-60 – -25	-75 – -15	-20	-5	1/4	6	3	118	067B3276
TEX 55	-40 – 10	-40 – 50	–	–	1/4	6	3	118	067B3290
	-60 – -25	-75 – -15	-20	-5	1/4	6	3	118	067B3287
	-40 – 10	-40 – 50	–	–	1/4	6	3	118	067G3205
	-40 – 10	-40 – 50	15	60	1/4	6	3	118	067G3220
	-40 – -5	-40 – 25	0	32	1/4	6	3	118	067G3206
	-60 – -25	-75 – -15	-20	-5	1/4	6	3	118	067G3207
TEX 55	-40 – 10	-40 – 50	–	–	1/4	6	3	118	067G3209
	-60 – -25	-75 – -15	-20	-5	1/4	6	3	118	067G3217

R407C kullanılan tesisler için lütfen valfleri özel R407C programından seçin.



Kuyruk sargısı (elemanla birlikte teslim edilir)

Tür	Uzunluk		Emme hattı maks. çapı		Kod no.
	[mm]	[inç]	[inç]	[mm]	
TE 20 / TE 55	350	13,77	3 1/8	78	067N0559

TE 5 – TE 55, R407F / R407A

Termostatik eleman - kuyruk sargısı dahil

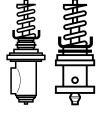
Tür	Aralık [°C]	Aralık [°F]	MOP [°C]	MOP [°F]	Dıştan Basınç dengeleme		Kılcal boru		Kod no.
					[inç]	[mm]	[m]	[inç]	
TE 5	-40 – 10	-40 – 50	–	–	1/4	6	3	118	067B3501
	-40 – 10	-40 – 50	–	–	1/4 (ODF lehimli)	6 (ODF lehimli)	3	118	067B3504
	-40 – -5	-40 – 25	0	32	1/4	6	3	118	067B3502
	-40 – -15	-40 – 25	-10	15	1/4	6	3	118	067B3503
TE 12	-40 – 10	-40 – 50	–	–	1/4	6	3	118	067B3532
	-40 – -5	-40 – 25	0	32	1/4	6	3	118	067B3531
	-40 – -15	-40 – 25	-10	15	1/4	6	3	118	067B3533
TE 20	-40 – 10	-40 – 50	–	–	1/4	6	3	118	067B3561
	-40 – -5	-40 – 25	0	32	1/4	6	3	118	067B3560
	-40 – -15	-40 – 25	-10	15	1/4	6	3	118	067B3562

Teknik veriler ve sipariş

TE 5 – TE 55

Orifis takımı

Nominal kapasite. Aralık: -40 – 10 °C / -40 – 50 °F



Tür	Orifis	R407F		R407A		R134a		R404A / R507		R407C		R22		Kod no.
		[kW]	[TR]	[kW]	[TR]	[kW]	[TR]	[kW]	[TR]	[kW]	[TR]	[kW]	[TR]	
TE5	0,5	11,1	3,14	10,3	2,92	6,68	1,9	8,17	2,32	10,7	3,04	10,4	2,96	067B2788
	1	20,3	5,76	18,8	5,35	12,2	3,47	14,9	4,24	19,6	5,57	19,1	5,43	067B2789
	2	28,1	8,00	25,9	7,37	17,0	4,83	20,5	5,83	27,2	7,73	26,3	7,48	067B2790
	3	35,8	10,2	33,3	9,48	21,8	6,2	26,3	7,48	34,8	9,9	33,8	9,61	067B2791
TE12	4	49,0	13,9	45,3	12,9	29,7	8,45	35,7	10,2	47,4	13,5	46,0	13,1	067B2792
	5	71,0	20,3	56,0	16,1	37,7	10,7	50	14,4	55	15,9	57	16,3	067B2708
	6	95,0	27,1	75,0	21,4	50	14,2	64	18,2	73	21	76	21,7	067B2709
TE20	7	115	32,7	96,0	27,5	65	18,7	81	23,1	94	26,8	97	27,8	067B2710
	8	141	40,0	126	36,0	77	22,1	87	24,8	118	33,6	128	36,4	067B2771
TE55 ¹⁾	9	161	45,9	148	42,1	92	26,2	102	29	136	38,7	150	42,7	067B2773
	9B	124	35,3	112	31,8	77	21,9	84	24,1	112	38,1	113	32,1	067G2705
TE 55	10	173	49,1	166	47,4	111	31,6	128	36,4	161	45,8	169	48,1	067G2701
	11	188	53,0	181	52,0	122	34,7	138	39,2	175	49,8	184	52	067G2704
	12	207	59,0	199	57,0	134	38,1	152	43,2	191	54	202	57	067G2707
	13	250	71,0	242	69,0	166	47,2	182	51	232	66	245	69	067G2710

Nominal kapasite için temel alınan değerler:

Buharlaşma sıcaklığı $t_e = 4,4 \text{ °C} / 40 \text{ °F}$

Yoğuşma sıcaklığı $t_c = 38 \text{ °C} / 100 \text{ °F}$

Liquid temperature $t_l = 37 \text{ °C} / 98 \text{ °F}$

¹⁾ Teknik özellikler için lütfen Danfoss ile bağlantıya geçin.

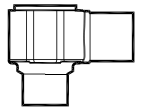
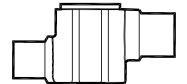
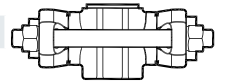
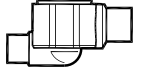
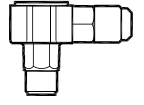
Teknik veriler ve sipariş

TE 5 – TE 55

Valf gövdesi

Tür	Versiyon	Bağlantı Türü	Bağlantı Giriş x Çıkış		Kod no.
			[inç]	[mm]	
TE 5	Flare angleway	–	$1/2 \times 5/8$	12 x 16	067B4013
	Solder angleway	ODF x ODF	$1/2 \times 5/8$	–	067B4009
	Solder angleway	ODF x ODF	$1/2 \times 7/8$	–	067B4010
	Solder angleway	ODF x ODF	$5/8 \times 7/8$	–	067B4011
	Solder angleway	ODF x ODM	$7/8 \times 1 1/8$	–	067B4034
	Solder angleway	ODF x ODF	–	12 x 16	067B4004
	Solder angleway	ODF x ODF	–	12 x 22	067B4005
	Solder angleway	ODF x ODF	–	16 x 22	067B4012
	Solder angleway	ODF x ODM	–	22 x 28	067B4037
	Solder straightway	ODF x ODF	$1/2 \times 5/8$	–	067B4007
	Solder straightway	ODF x ODF	$1/2 \times 7/8$	–	067B4008
	Solder straightway	ODF x ODF	$5/8 \times 7/8$	–	067B4032
	Solder straightway	ODF x ODM	$7/8 \times 1 1/8$	–	067B4033
	Solder straightway	ODF x ODF	–	12 x 16	067B4002
	Solder straightway	ODF x ODF	–	12 x 22	067B4003
	Solder straightway	ODF x ODF	–	16 x 22	067B4035
	Solder straightway	ODF x ODM	–	22 x 28	067B4036
	TE 12	Solder angleway	ODF x ODM	$7/8 \times 1 1/8$	–
Solder angleway		ODF x ODM	–	22 x 28	067B4017
Solder straightway		ODF x ODF	$5/8 \times 7/8$	–	067B4020
Solder straightway		ODF x ODM	$7/8 \times 1 1/8$	–	067B4021
Solder straightway		ODF x ODM	–	16 x 22	067B4016
Solder flanges		ODF x ODF	$5/8 \times 7/8$	22 x 25	067B4025
Solder flanges		ODF x ODF	$7/8 \times 1$	22 x 28	067B4026
Solder flanges		ODF x ODF	–	22 x 28	067B4027
TE 20	Solder angleway	ODF x ODM	$7/8 \times 1 1/8$	22 x 28	067B4023
	Solder angleway	ODF x ODM	$7/8 \times 1 1/8$	–	067B4017
	Solder straightway	ODF x ODM	$7/8 \times 1 1/8$	–	067B4021
	Solder straightway	ODF x ODM	–	22 x 28	067B4016
TE 55	Solder angleway	ODM x ODM	$1 1/8 \times 1 3/8$	28 x 35	067G4004
	Solder angleway	ODM x ODM	$1 1/8 \times 1 3/8$	28 x 35	067G4002
	Solder straightway	ODM x ODM	$1 1/8 \times 1 3/8$	28 x 35	067G4003
	Solder straightway	ODM x ODM	$1 1/8 \times 1 3/8$	28 x 35	067G4001

ODF = iç çap
ODF = dış çap



TGE - Termostatik genişleme valfleri

TGE, florokarbon soğutkanları için yenilikçi şekilde tasarlanmış bir termostatik genişleme valfi serisidir. TGE, hermetik sızdırmaz lehimleme için yüksek basınçlı uygulamalara dayanıklı bakır bağlantılara sahiptir ve lehimli, rakorlu, MIO ve ORFS gibi

geniş bir dizi bağlantı türüyle ve farklı bağlantı boyutlarıyla mevcuttur. TGE; R134a, R404A, R507, R407C, R22, R410A, R32 and R290 'a uygun versiyonlarda mevcuttur.

Özellikler TGE



Paslanmaz çelik kuyruk
ve kılcak boru

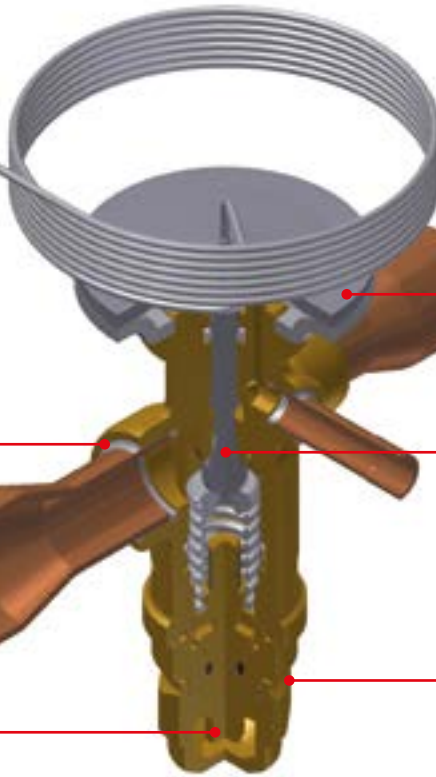
Silindirik kuyruk

Fırında sert
lehimlenmiş
bağlantılar

Çift sıra
salmastra

ODF lehimli veya
Rakorlu / MIO /
ORFS bağlantı
türleri

Ayarlanabilir statik
superheat ayar mili



Lazer kaynaklı paslanmaz
çelik termostatik eleman ve
çift diyafram

Sabit orifis takımı

Bıçak sırtı salmastra

Detaylar

Uygulamalar:

- İklimlendirme sistemleri
- Isı pompaları, Su soğutma chilleri
- Frigorifik konteynerler
- Klasik soğutma sistemleri ve diğerleri

- R134a, R404A, R507, R407C, R22, R410A, R32, R290 için hermetik TGV
- Basınç yüksekliğinden bağımsız
- MOP (Maks. Çalışma Basıncı) versiyonu
- Düz akış
- Dengeli port (BP)
- Düşük gecikme
- Maks. çalışma basıncı PS / MWP: 46 bar / 667 psig
- Isı pompası uygulaması için uzun kullanım ömrü

- Geliştirilmiş kuyruk sargısı ile silindirik kuyruk tasarımı
- Her iki yönde genişleme ile çift yönlü akış
- Ayarlanabilir superheat ayarı
- Lazer kaynaklı, paslanmaz çelik güç elemanı / kılcak boru
- Çok sayıda farklı bağlantı türü (lehimli, rakorlu, MIO, ORFS) ile mevcuttur.
- Kapasite aralığı: 12 – 182 kW / 3,5 – 52 TR R410A
- Tahliye fonksiyonlu veya tahliye fonksiyonsuz versiyonlar
- ATEX tehlike bölgesi 2'ye uyum

Teknik veriler ve sipariş

TGE - R22 / R407C

Kuyruk sargılı termostatik genişleme valfi

Serisi: -40 – 10 °C / -40 – 50 °F

Tür	Orifis no.	Nominal kapasite Q _{nom.} ¹⁾		Lehimli bağlantı ODF × ODF		Dıştan Basınç Dengeleme		Kılcal boru uzunluğu		Kod no.
		[kW]	[TR]	[inç]	[mm]	[inç]	[mm]	[m]	[inç]	
TGEX 10	3	10	3	3/8 × 5/8	–	1/4	6	1,5	59	067N2150
	3	10	3	1/2 × 5/8	–	1/4	6	1,5	59	067N2151
	3	10	3	–	12 × 16	1/4	6	1,5	59	067N2191
	4	14	4	1/2 × 7/8	–	1/4	6	1,5	59	067N2152
	4	14	4	–	12 × 22	1/4	6	1,5	59	067N2192
	6	20	6	1/2 × 5/8	–	1/4	6	1,5	59	067N2153
	6	20	6	1/2 × 7/8	–	1/4	6	1,5	59	067N2154
	6	20	6	5/8 × 7/8	–	1/4	6	1,5	59	067N2155
	6	20	6	–	12 × 16	1/4	6	1,5	59	067N2193
	6	20	6	–	12 × 22	1/4	6	1,5	59	067N2194
	6	20	6	–	16 × 22	1/4	6	1,5	59	067N2195
	8	27	7,5	5/8 × 7/8	–	1/4	6	1,5	59	067N2156
	8	27	7,5	–	16 × 22	1/4	6	1,5	59	067N2196
	11	38	11	5/8 × 7/8	–	1/4	6	1,5	59	067N2157
	11	38	11	5/8 × 1 1/8	–	1/4	6	1,5	59	067N2158
11	38	11	–	16 × 22	1/4	6	1,5	59	067N2197	
11	38	11	–	16 × 28	1/4	6	1,5	59	067N2198	
TGEX 20	12,5	43	12	5/8 × 7/8	–	1/4	6	1,5	59	067N2159
	12,5	43	12	5/8 × 1 1/8	–	1/4	6	1,5	59	067N2160
	16	54	15	5/8 × 1 1/8	–	1/4	6	1,5	59	067N2161
	16	54	15	7/8 × 1 1/8	–	1/4	6	1,5	59	067N2162
	20	63	18	7/8 × 1 1/8	–	1/4	6	1,5	59	067N2163
	20	63	18	7/8 × 1 3/8	–	1/4	6	1,5	59	067N2164
	12,5	43	12	–	16 × 22	1/4	6	1,5	59	067N2199
	12,5	43	12	–	16 × 28	1/4	6	1,5	59	067N2200
	16	54	15	–	16 × 28	1/4	6	1,5	59	067N2201
	20	63	18	–	22 × 28	1/4	6	1,5	59	067N2203
TGEX 40	26	92	26	7/8 × 1 3/8	–	1/4	6	3,0	118	067N2165
	26	92	26	1 1/8 × 1 3/8	–	1/4	6	3,0	118	067N2166
	26	92	26	–	22 × 35	1/4	6	3,0	118	067N2205
	26	92	26	–	28 × 35	1/4	6	3,0	118	067N2206
	30	104	30	7/8 × 1 3/8	–	1/4	6	3,0	118	067N2167
	30	104	30	1 1/8 × 1 3/8	–	1/4	6	3,0	118	067N2168
	30	104	30	–	22 × 35	1/4	6	3,0	118	067N2207
	40	134	38	1 1/8 × 1 3/8	–	1/4	6	3,0	118	067N2169

¹⁾ Nominal kapasite için temel alınan değerler:

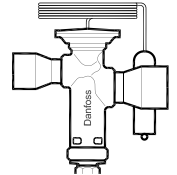
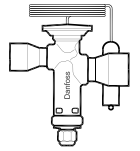
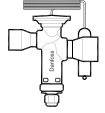
Buharlaştırma sıcaklığı t_e = 4,4 °C / 40 °F

Yoğuşma sıcaklığı t_c = 38 °C / 100 °F

Sıvı sıcaklığı t_l = 37 °C / 98 °F

Açma superheat değeri OS = 4 K / 7,2 °F

R407C kullanılan tesisler için lütfen valfleri özel R407C programından seçin.



Teknik veriler ve sipariş

TGE - R407C / R22

Kuyruk sargılı termostatik genişleme valfi

Serisi = -25 – 10 °C / -15 – 50 °F, MOP 100 psig / 6,9 bar mutlak

Tür	Orifis no.	Nominal kapasite Q _{nom.} ¹⁾		Dıştan basınç dengeleme, ODF lehimli		Lehimli bağlantı ODF × ODF		Kılcal boru uzunluğu		Kod no.
		[kW]	[TR]	[inç]	[mm]	[inç]	[mm]	[m]	[inç]	
TGEX 10	3	10	3	1/4	6	3/8 × 5/8	–	1,5	59	067N2000
	3	10	3	1/4	6	1/2 × 5/8	–	1,5	59	067N2001
	3	10	3	1/4	6	–	10 × 16	1,5	59	067N2040
	3	10	3	1/4	6	–	12 × 16	1,5	59	067N2041
	4	14	4	1/4	6	1/2 × 7/8	–	1,5	59	067N2002
	6	20	6	1/4	6	1/2 × 5/8	–	1,5	59	067N2003
	6	20	6	1/4	6	1/2 × 7/8	–	1,5	59	067N2004
	6	20	6	1/4	6	5/8 × 7/8	–	1,5	59	067N2005
	6	20	6	1/4	6	–	12 × 22	1,5	59	067N2044
	6	20	6	1/4	6	–	16 × 22	1,5	59	067N2045
	8	27	7,5	1/4	6	5/8 × 7/8	–	1,5	59	067N2006
	8	27	7,5	1/4	6	–	16 × 22	1,5	59	067N2046
	11	38	11	1/4	6	5/8 × 7/8	–	1,5	59	067N2007
11	38	11	1/4	6	5/8 × 1 1/8	–	1,5	59	067N2008	
11	38	11	1/4	6	–	16 × 28	1,5	59	067N2048	
TGEX 20	12,5	43	12	1/4	6	5/8 × 7/8	–	1,5	59	067N2009
	12,5	43	12	1/4	6	5/8 × 1 1/8	–	1,5	59	067N2010
	12,5	43	12	1/4	6	–	16 × 22	1,5	59	067N2049
	12,5	43	12	1/4	6	–	16 × 28	1,5	59	067N2050
	16	54	15	1/4	6	5/8 × 1/8	–	1,5	59	067N2011
	16	54	15	1/4	6	7/8 × 1 1/8	–	1,5	59	067N2012
	16	54	15	1/4	6	–	16 × 28	1,5	59	067N2051
	16	54	15	1/4	6	–	22 × 28	1,5	59	067N2052
	20	63	18	1/4	6	7/8 × 1 1/8	–	1,5	59	067N2013
20	63	18	1/4	6	7/8 × 1 3/8	–	1,5	59	067N2014	
TGEX 40	26	92	26	1/4	6	7/8 × 1 3/8	–	3,0	118	067N2015
	26	92	26	1/4	6	1 1/8 × 1 3/8	–	3,0	118	067N2016
	30	104	30	1/4	6	7/8 × 1 3/8	–	3,0	118	067N2017
	30	104	30	1/4	6	1 1/8 × 1 3/8	–	3,0	118	067N2018
	40	134	38	1/4	6	1 1/8 × 1 3/8	–	3,0	118	067N2019
	30	104	30	1/4	6	–	22 × 35	3,0	118	067N2057

¹⁾Nominal kapasite için temel alınan değerler:

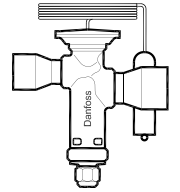
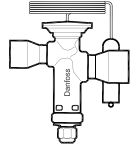
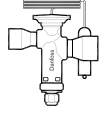
Buharlaşma sıcaklığı t_e = 4,4 °C / 40 °F

Yoğuşma sıcaklığı t_c = 38 °C / 100 °F

Sıvı sıcaklığı t_i = 37 °C / 98 °F

Açma superheat değeri OS = 4 K / 7,2 °F

R407C kullanılan tesisler için lütfen valfleri özel R407C programından seçin.



Teknik veriler ve sipariş

TGE - R22 / R407C

Kuyruk sargılı termostatik genişleme valfi

MAH serisi = -30 – 15 °C / -22 – 60 °F

Tür	Orifis no.	Nominal kapasite Q _{nom.} ¹⁾		Lehimli Bağlantı ODF × ODF [inç]	Dıştan Basınç Dengeleme		Kılcal boru uzunluğu		Kod no.
		[kW]	[TR]		[inç]	[mm]	[m]	[inç]	
TGEX 10	3	10	3	3/8 × 5/8	1/4	6	1,5	59	067N9400
	4	14	4	1/8 × 7/8	1/4	6	1,5	59	067N9402
	6	20	6	1/2 × 3/8	1/4	6	1,5	59	067N9403
	6	20	6	1/2 × 7/8	1/4	6	1,5	59	067N9404
	6	20	6	5/8 × 1 1/8	1/4	6	1,5	59	067N9482
	8	27	7,50	5/8 × 7/8	1/4	6	1,5	59	067N9406
	8	27	7,50	5/8 × 7/8	1/4	6	1,5	59	067N9483
TGEX 20	11	38	11	5/8 × 1 1/8	1/4	6	1,5	59	067N9407
	12,5	43	12	5/8 × 7/8	1/4	6	1,5	59	067N9409
	16	54	15	5/8 × 1 1/8	1/4	6	1,5	59	067N9411
	16	54	15	7/8 × 1 1/8	1/4	6	1,5	59	067N9412
TGEX 40	20	63	18	7/8 × 1 3/8	1/4	6	1,5	59	067N9413
	26	92	26	7/8 × 1 3/8	1/4	6	3,0	118	067N9415
	30	104	30	1 1/8 × 1 3/8	1/4	6	3,0	118	067N9418
	40	134	38	1 1/8 × 1 3/8	1/4	6	3,0	118	067N9419

¹⁾ Nominal kapasite için temel alınan değerler:

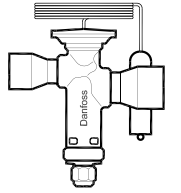
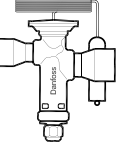
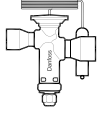
Buharlaşma sıcaklığı t_e = 4,4 °C / 40 °F

Yoğuşma sıcaklığı t_c = 38 °C / 100 °F

Sıvı sıcaklığı t_i = 37 °C / 98 °

Açma superheat değeri OS = 4 K / 7,2 °F

R407C kullanılan tesisler için lütfen valfleri özel R407C programından seçin.



02

03

04

05

06

07

08

09

10

11

12

13

14

15

16

17

18

19

20

Teknik veriler ve sipariş

TGE - R134a

Kuyruk sargılı termostatik genişleme valfi

Serisi = -40 – 10 °C / -40 – 50 °F

Tür	Orifis no.	Nominal kapasite Q _{nom.} ¹⁾		Dıştan basınç dengeleme, ODF lehimli		Lehimli bağlantı ODF × ODF		Kılcal boru uzunluğu		Kod no.
		[kW]	[TR]	[inç]	[mm]	[inç]	[mm]	[m]	[inç]	
TGEN 10	3	6	1,5	1/4	6	3/8 × 5/8	–	1,5	59	067N5150
	3	6	1,5	1/4	6	–	10 × 16	1,5	59	067N5190
	3	6	1,5	1/4	6	–	12 × 16	1,5	59	067N5191
	4	8	2,5	1/4	6	1/2 × 7/8	–	1,5	59	067N5152
	4	8	2,5	1/4	6	–	12 × 22	1,5	59	067N5192
	6	12	3,5	1/4	6	1/2 × 5/8	–	1,5	59	067N5153
	6	12	3,5	1/4	6	1/2 × 7/8	–	1,5	59	067N5154
	6	12	3,5	1/4	6	–	12 × 16	1,5	59	067N5193
	6	12	3,5	1/4	6	–	16 × 22	1,5	59	067N5195
	8	17	4,5	1/4	6	5/8 × 7/8	–	1,5	59	067N5156
	8	17	4,5	1/4	6	–	16 × 22	1,5	59	067N5196
	11	24	7	1/4	6	5/8 × 7/8	–	1,5	59	067N5157
11	24	7	1/4	6	5/8 × 1 1/8	–	1,5	59	067N5158	
11	24	7	1/4	6	–	16 × 22	1,5	59	067N5197	
TGEN 20	12,5	29	8	1/4	6	5/8 × 7/8	–	1,5	59	067N5159
	12,5	29	8	1/4	6	5/8 × 1 1/8	–	1,5	59	067N5160
	16	37	10	1/4	6	5/8 × 1 1/8	–	1,5	59	067N5161
	16	37	10	1/4	6	7/8 × 1 1/8	–	1,5	59	067N5162
	20	44	12	1/4	6	7/8 × 1 1/8	–	1,5	59	067N5163
TGEN 40	26	61	17	1/4	6	7/8 × 1 3/8	–	3,0	118	067N5165
	26	61	17	1/4	6	1 1/8 × 1 3/8	–	3,0	118	067N5166
	26	61	17	1/4	6	1 1/8 × 1 1/8	–	3,0	118	067N5254
	30	70	20	1/4	6	1 1/8 × 1 1/8	–	3,0	118	067N5255
	30	70	20	1/4	6	7/8 × 1 3/8	–	3,0	118	067N5167
	30	70	20	1/4	6	1 1/8 × 1 3/8	–	3,0	118	067N5168
	30	70	20	1/4	6	–	28 × 35	3,0	118	067N5208
	40	87	25	1/4	6	1 1/8 × 1 3/8	–	3,0	118	067N5169

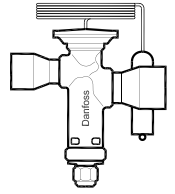
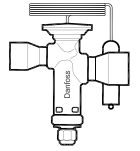
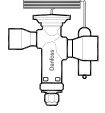
¹⁾ Nominal kapasite için temel alınan değerler:

Buharlaşma sıcaklığı t_e = 4,4 °C / 40 °F

Yoğuşma sıcaklığı t_c = 38 °C / 100 °F

Sıvı sıcaklığı t_l = 37 °C / 98 °F

Açma superheat değeri OS = 4 K / 7,2 °F



Teknik veriler ve sipariş

TGE - R134a

Kuyruk sargılı termostatik genişleme valfi

Serisi: -25 – 10 °C / -15 – 50 °F, MOP 55 psig / 5 bar mutlak

Tür	Orifis no.	Nominal kapasite Q _{nom.} ¹⁾		Dıştan basınç dengeleme, ODF lehimli		Lehimli bağlantı ODF × ODF		Kılcal boru uzunluğu		Kod no.
		[kW]	[TR]	[inç]	[mm]	[inç]	[mm]	[m]	[inç]	
TGEN 10	3	6	1,5	1/4	6	3/8 × 5/8	–	1,5	59	067N5000
	4	8	2,5	1/4	6	1/2 × 5/8	–	1,5	59	067N5002
	6	12	3,5	1/4	6	1/2 × 5/8	–	1,5	59	067N5003
	6	12	3,5	1/4	6	1/2 × 7/8	–	1,5	59	067N5004
	6	12	3,5	1/4	6	5/8 × 7/8	–	1,5	59	067N5005
	6	12	3,5	1/4	6	–	12 × 16	1,5	59	067N5043
	8	17	4,5	1/4	6	5/8 × 7/8	–	1,5	59	067N5006
	8	17	4,5	1/4	6	–	16 × 22	1,5	59	067N5046
	11	24	7	1/4	6	5/8 × 7/8	–	1,5	59	067N5007
	11	24	7	1/4	6	5/8 × 17/8	–	1,5	59	067N5008
	11	24	7	1/4	6	–	16 × 22	1,5	59	067N5047
11	24	7	1/4	6	–	16 × 28	1,5	59	067N5048	
TGEN 20	12,5	29	8	1/4	6	5/8 × 7/8	–	1,5	59	067N5009
	12,5	29	8	1/4	6	5/8 × 1 1/8	–	1,5	59	067N5010
	16	37	10	1/4	6	5/8 × 1 1/8	–	1,5	59	067N5011
	20	44	12	1/4	6	7/8 × 1 1/8	–	1,5	59	067N5013
	20	44	12	1/4	6	–	22 × 28	1,5	59	067N5053
TGEN 40	26	61	17	1/4	6	7/8 × 1 3/8	–	3,0	118	067N5015
	26	61	17	1/4	6	–	22 × 35	3,0	118	067N5055
	30	70	20	1/4	6	7/8 × 1 3/8	–	3,0	118	067N5017
	30	70	20	1/4	6	1 1/8 × 1 3/8	–	3,0	118	067N5018
	30	70	20	1/4	6	–	22 × 35	3,0	118	067N5057
	40	87	25	1/4	6	1 1/8 × 1 3/8	–	3,0	118	067N5019
40	87	25	1/4	6	–	28 × 35	3,0	118	067N5060	

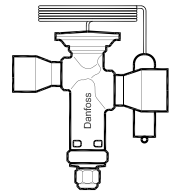
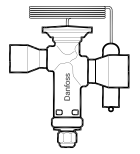
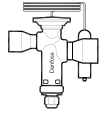
¹⁾ Nominal kapasite için temel alınan değerler:

Buharlaşma sıcaklığı t_e = 4,4 °C / 40 °F

Yoğuşma sıcaklığı t_c = 38 °C / 100 °F

Sıvı sıcaklığı t_l = 37 °C / 98 °F

Açma superheat değeri OS = 4 K / 7,2 °F



02

03

04

05

06

07

08

09

10

11

12

13

14

15

16

17

18

19

20

Teknik veriler ve sipariş

TGE - R134a

Kuyruk sargılı termostatik genişleme valfi

Serisi: -40 – 10 °C / -40 – 50 °F

Tür	Orifis no.	Nominal kapasite Q _{nom.} ¹⁾		Dıştan basınç dengeleme [inç]	[inç] versiyon Bağlantı Dişli [inç]	Kılcal boru uzunluğu		Kod no.
		[kW]	[TR]			[m]	[inç]	
TGEN 10	3	6	1,5	1/4 MIO	1/2 x 5/8 x 1/4 MIO	1,5	59	067N7150
	4	8	2,5	1/4 MIO	1/2 x 5/8 x 1/4 MIO	1,5	59	067N7152
	4	8	2,5	1/4 Flare	3/8 x 3/8 MIO x 1/4 F	1,5	59	067N7153
	4	8	2,5	1/4 Flare	3/8 x 1/2 x 1/4 F	1,5	59	067N7154
	6	12	3,5	1/4 Flare	3/8 x 5/8 x 1/4 F	1,5	59	067N7157
	6	12	3,5	1/4 Flare	3/8 x 1/2 MIO x 1/4 F	1,5	59	067N7158
	6	12	3,5	1/4 Flare	3/8 x 1/2 x 1/4 F	1,5	59	067N7160
	8	17	4,5	1/4 MIO	1/2 x 5/8 x 1/4 MIO	1,5	59	067N7161
	8	17	4,5	1/4 Flare	1/2 x 5/8 x 1/4 F	1,5	59	067N7163
	8	17	4,5	1/4 Flare	3/8 x 1/2 MIO x 1/4 F	1,5	59	067N7164
	8	17	4,5	1/4 MIO	5/8 x 3/4 x 1/4 MIO	1,5	59	067N7165
TGEN 20	11	24	7	1/4 MIO	5/8 x 3/4 x 1/4 MIO	1,5	59	067N7166
	12,5	29	8	1/4 MIO	5/8 x 3/4 x 1/4 MIO	1,5	59	067N7167
	16	37	10	1/4 Flare	5/8 x 3/4 x 1/4 Flare	1,5	59	067N7168

¹⁾ Nominal kapasite için temel alınan değerler:

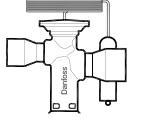
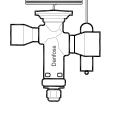
Buharlaşma sıcaklığı t_e = 4,4 °C / 40 °F

Yoğuşma sıcaklığı t_c = 38 °C / 100 °F

Sıvı sıcaklığı t_l = 37 °C / 98 °F

Açma superheat değeri OS = 4 K / 7,2 °F

MIO: O-ring'li erkek parça.



TGE - R134a

Kuyruk sargılı termostatik genişleme valfi

Serisi: -25 – 10 °C / -15 – 50 °F, MOP 55 psig / 5 bar mutlak

Tür	Orifis no.	Nominal kapasite Q _{nom.} ¹⁾		Dıştan basınç dengeleme [inç]	[inç] versiyon Bağlantı Dişli [inç]	Kılcal boru uzunluğu		Kod no.
		[kW]	[TR]			[m]	[inç]	
TGEN 10	4	8	2,5	1/4 Flare	3/8 x 1/2 x 1/4 F	1,5	59	067N7000
	6	12	3,5	1/4 Flare	3/8 x 1/2 x 1/4 F	1,5	59	067N7003
	6	12	3,5	1/4 Flare	1/2 x 3/8 x v F	1,5	59	067N7004
	8	17	4,5	1/4 Flare	1/2 x 3/8 x 1/4 F	1,5	59	067N7008
	8	17	4,5	1/4 Flare	5/8 x 3/4 x 1/4 F	1,5	59	067N7013
	11	24	7	1/4 Flare	5/8 x 3/4 x 1/4 F	1,5	59	067N7016
	12,5	29	8	1/4 Flare	5/8 x 3/4 x 1/4 F	1,5	59	067N7018
	16	37	10	1/4 Flare	5/8 x 3/4 x 1/4 F	1,5	59	067N7020
	20	44	12	1/4 Flare	5/8 x 3/4 x 1/4 F	1,5	59	067N7021
	4	8	2,5	1/4 MIO	1/2 x 5/8 x 1/4 MIO	1,5	59	067N7002
	TGEN 20	8	17	4,5	1/4 MIO	1/2 x 5/8 x 1/4 MIO	1,5	59
8		17	4,5	1/4 MIO	5/8 x 3/4 x 1/4 MIO	1,5	59	067N7012
11		24	7	1/4 MIO	5/8 x 3/4 x 1/4 MIO	1,5	59	067N7015
12,5		29	8	1/4 MIO	5/8 x 3/4 x 1/4 MIO	1,5	59	067N7017
	16	37	10	1/4 MIO	5/8 x 3/4 x 1/4 MIO	1,5	59	067N7019

¹⁾ Nominal kapasite için temel alınan değerler:

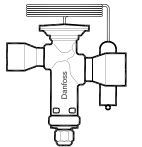
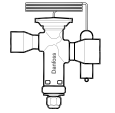
Buharlaşma sıcaklığı t_e = 4,4 °C / 40 °F

Yoğuşma sıcaklığı t_c = 38 °C / 100 °F

Sıvı sıcaklığı t_l = 37 °C / 98 °F

Açma superheat değeri OS = 4 K / 7,2 °F

MIO: O-ring'li erkek parça.



Teknik veriler ve sipariş

TGE - R407C

Kuyruk sargılı termostatik genişleme valfi

Serisi: -40 – 10 °C / -40 – 50 °F

Tür	Orifis no.	Nominal kapasite Q _{nom.} 1)		Dıştan Basınç Dengeleme		Lehimli Bağlantı ODF × ODF		Kılcal boru uzunluğu		Kod no.
		[kW]	[TR]	[inç]	[mm]	[inç]	[mm]	[m]	[inç]	
TGEZ 10	3	9	2,5	1/4	6	1/2 × 5/8	–	1,5	59	067N4151
	3	9	2,5	1/4	6	–	10 × 16	1,5	59	067N4190
	3	9	2,5	1/4	6	–	12 × 16	1,5	59	067N4191
	4	13	3,5	1/4	6	1/2 × 7/8	–	1,5	59	067N4152
	4	13	3,5	1/4	6	–	12 × 22	1,5	59	067N4192
	6	19	5	1/4	6	1/2 × 5/8	–	1,5	59	067N4153
	6	19	5	1/4	6	1/2 × 7/8	–	1,5	59	067N4154
	6	19	5	1/4	6	5/8 × 7/8	–	1,5	59	067N4155
	6	19	5	1/4	6	–	12 × 16	1,5	59	067N4193
	6	19	5	1/4	6	–	12 × 22	1,5	59	067N4194
	6	19	5	1/4	6	–	16 × 22	1,5	59	067N4195
	8	25	7	1/4	6	5/8 × 7/8	–	1,5	59	067N4156
	8	25	7	1/4	6	–	16 × 22	1,5	59	067N4196
	11	36	10	1/4	6	5/8 × 7/8	–	1,5	59	067N4157
11	36	10	1/4	6	5/8 × 1 1/8	–	1,5	59	067N4158	
11	36	10	1/4	6	–	16 × 22	1,5	59	067N4197	
TGEZ 20	12,5	42	12	1/4	6	5/8 × 7/8	–	1,5	59	067N4159
	12,5	42	12	1/4	6	5/8 × 1 1/8	–	1,5	59	067N4160
	12,5	42	12	1/4	6	–	16 × 22	1,5	59	067N4199
	12,5	42	12	1/4	6	–	16 × 28	1,5	59	067N4200
	16	53	15	1/4	6	5/8 × 1 1/8	–	1,5	59	067N4161
	16	53	15	1/4	6	7/8 × 1 1/8	–	1,5	59	067N4162
	16	53	15	1/4	6	–	22 × 28	1,5	59	067N4202
	20	62	18	1/4	6	7/8 × 1 1/8	–	1,5	59	067N4163
	20	62	18	1/4	6	–	22 × 28	1,5	59	067N4203
	20	62	18	1/4	6	–	22 × 35	1,5	59	067N4204
TGEZ 40	26	84	24	1/4	6	7/8 × 3/8	–	3,0	118	067N4165
	26	84	24	1/4	6	1 1/8 × 1 3/8	–	3,0	118	067N4166
	26	84	24	1/4	6	–	28 × 35	3,0	118	067N4206
	30	95	27	1/4	6	7/8 × 1 3/8	–	3,0	118	067N4167
	30	95	27	1/4	6	1 1/8 × 1 3/8	–	3,0	118	067N4168
	30	95	27	1/4	6	–	28 × 35	3,0	118	067N4208
	40	121	34	1/4	6	1 1/8 × 1 3/8	–	3,0	118	067N4169
	40	121	34	1/4	6	–	28 × 35	3,0	118	067N4209

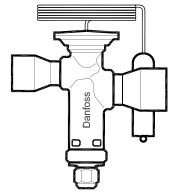
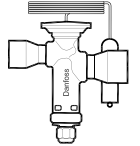
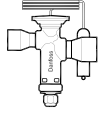
1) Nominal kapasite için temel alınan değerler:

Buharlaşma sıcaklığı t_e = 4,4 °C / 40 °F

Yoğuşma sıcaklığı t_c = 38 °C / 100 °F

Sıvı sıcaklığı t_l = 37 °C / 98 °F

Açma superheat değeri OS = 4 K / 7,2 °F



Teknik veriler ve sipariş

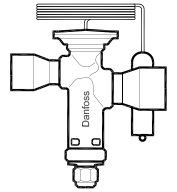
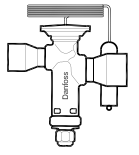
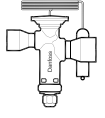
TGE - R407C

Kuyruk sargılı termostatik genişleme valfi

Serisi = -25 – 10 °C / -15 – 50 °F, MOP 95 psig / 6,6 bar mutlak

Tür	Orifis no.	Nominal kapasite Q _{nom.} ¹⁾		Dıştan Basınç Dengeleme		Lehimli Bağlantı ODF × ODF		Kılcal boru uzunluğu		Kod no.
		[kW]	[TR]	[inç]	[mm]	[inç]	[mm]	[m]	[inç]	
TGEZ 10	3	9	2,5	1/4	6	3/8 × 5/8	–	1,5	59	067N4000
	3	9	2,5	1/4	6	–	12 × 16	1,5	59	067N4041
	4	13	3,5	1/4	6	1/2 × 7/8	–	1,5	59	067N4002
	6	19	5	1/4	6	1/2 × 5/8	–	1,5	59	067N4003
	6	19	5	1/4	6	1/2 × 7/8	–	1,5	59	067N4004
	6	19	5	1/4	6	5/8 × 7/8	–	1,5	59	067N4005
	6	19	5	1/4	6	–	12 × 16	1,5	59	067N4043
	8	25	7	1/4	6	5/8 × 7/8	–	1,5	59	067N4006
	8	25	7	1/4	6	–	16 × 22	1,5	59	067N4046
	11	36	10	1/4	6	5/8 × 7/8	–	1,5	59	067N4007
	11	36	10	1/4	6	5/8 × 1 1/8	–	1,5	59	067N4008
11	36	10	1/4	6	–	16 × 22	1,5	59	067N4047	
TGEZ 20	12,5	42	12	1/4	6	5/8 × 7/8	–	1,5	59	067N4009
	12,5	42	12	1/4	6	5/8 × 1 1/8	–	1,5	59	067N4010
	12,5	42	12	1/4	6	–	16 × 22	1,5	59	067N4049
	16	53	15	1/4	6	5/8 × 1 1/8	–	1,5	59	067N4011
	16	53	15	1/4	6	7/8 × 1 1/8	–	1,5	59	067N4012
	20	62	18	1/4	6	7/8 × 1 1/8	–	1,5	59	067N4013
	20	62	18	1/4	6	7/8 × 1 3/8	–	1,5	59	067N4014
	20	62	18	1/4	6	–	22 × 28	1,5	59	067N4053
TGEZ 40	26	84	24	1/4	6	7/8 × 1 3/8	–	3,0	118	067N4015
	30	95	27	1/4	6	7/8 × 1 3/8	–	3,0	118	067N4017
	30	95	27	1/4	6	1 1/8 × 1 3/8	–	3,0	118	067N4018
	40	121	34	1/4	6	1 1/8 × 1 3/8	–	3,0	118	067N4019

¹⁾ Nominal kapasite için temel alınan değerler:
 Buharlaşma sıcaklığı t_e = 4,4 °C / 40 °F
 Yoğuşma sıcaklığı t_c = 38 °C / 100 °F
 Sıvı sıcaklığı t_l = 37 °C / 98 °F
 Açma superheat değeri OS = 4 K / 7,2 °F



Teknik veriler ve sipariş



Sadece 25 mm / 7/8 inç'ten küçük bağlantı boyutuna sahip lehim bağlantılı versiyonlar yanıcı soğutkanlar için onaylıdır.

TGE - R410A / R32

Kuyruk sargılı termostatik genişleme valfi

Serisi = -40 – 10 °C / -40 – 50 °F

Tür	Orifis no.	Nominal kapasite Q _{nom.} 1)				Dıştan Basınç Dengeleme		Lehimli Bağlantı ODF × ODF		Kılcal boru uzunluğu		Kod no.
		R410A		R32		[inç]	[mm]	[inç]	[mm]	[m]	[inç]	
		[kW]	[TR]	[kW]	[TR]							
TGEL 10	3	12	3,5	18	5	1/4	6	3/8 × 5/8	–	1,5	59	067N3150
	3	12	3,5	18	5	1/4	6	1/2 × 5/8	–	1,5	59	067N3151
	4	16	4,5	24	7	1/4	6	1/2 × 7/8	–	1,5	59	067N3152
	4	16	4,5	24	7	1/4	6	–	12 × 22	1,5	59	067N3192
	6	24	6,5	35	10	1/4	6	1/2 × 5/8	–	1,5	59	067N3153
	6	24	6,5	35	10	1/4	6	1/2 × 7/8	–	1,5	59	067N3154
	6	24	6,5	35	10	1/4	6	5/8 × 7/8	–	1,5	59	067N3155
	6	24	6,5	35	10	1/4	6	–	12 × 22	1,5	59	067N3194
	6	24	6,5	35	10	1/4	6	–	16 × 22	1,5	59	067N3195
	8	32	9	47	13	1/4	6	5/8 × 7/8	–	1,5	59	067N3156
	8	32	9	47	13	1/4	6	–	16 × 22	1,5	59	067N3196
TGEL 20	11	45	13	68	19	1/4	6	5/8 × 7/8	–	1,5	59	067N3157
	11	45	13	68	19	1/4	6	–	16 × 22	1,5	59	067N3197
TGEL 20	12,5	54	15	81	23	1/4	6	5/8 × 7/8	–	1,5	59	067N3159

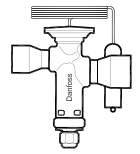
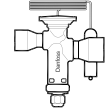
1) Nominal kapasite için temel alınan değerler:

Buharlaşma sıcaklığı t_e = 4,4 °C / 40 °F

Yoğuşma sıcaklığı t_c = 38 °C / 100 °F

Sıvı sıcaklığı t_l = 37 °C / 98 °F

Açma superheat değeri OS = 4 K / 7,2 °F



TGE - R410A

Kuyruk sargılı termostatik genişleme valfi

Serisi: -40 – 10 °C / -40 – 50 °F

Tür	Orifis no.	Nominal kapasite Q _{nom.} 1)		Dıştan Basınç Dengeleme		Lehimli Bağlantı ODF × ODF		Kılcal boru uzunluğu		Kod no.
		[kW]	[TR]	[inç]	[mm]	[inç]	[mm]	[m]	[inç]	
TGEL 10	11	45	13	1/4	6	5/8 × 1 1/8	–	1,5	59	067N3158
TGEL 20	12,5	54	15	1/4	6	5/8 × 1 1/8	–	1,5	59	067N3160
	16	68	19	1/4	6	5/8 × 1 1/8	–	1,5	59	067N3161
	16	68	19	1/4	6	7/8 × 1 1/8	–	1,5	59	067N3162
	16	68	19	1/4	6	–	22 × 28	1,5	59	067N3202
	20	79	23	1/4	6	7/8 × 1 1/8	–	1,5	59	067N3163
	20	79	23	1/4	6	7/8 × 1 3/8	–	1,5	59	067N3164
	20	79	23	1/4	6	–	22 × 28	1,5	59	067N3203
TGEL 40	26	110	31	1/4	6	7/8 × 1 3/8	–	3,0	118	067N3165
	26	110	31	1/4	6	1 1/8 × 1 3/8	–	3,0	118	067N3166
	26	110	31	1/4	6	–	22 × 35	3,0	118	067N3205
	30	125	35	1/4	6	1 1/8 × 1 3/8	–	3,0	118	067N3168
	40	161	46	1/4	6	1 1/8 × 1 3/8	–	3,0	118	067N3169

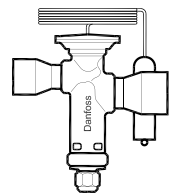
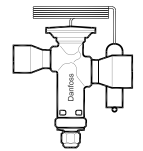
1) Nominal kapasite için temel alınan değerler:

Buharlaşma sıcaklığı t_e = 4,4 °C / 40 °F

Yoğuşma sıcaklığı t_c = 38 °C / 100 °F

Sıvı sıcaklığı t_l = 37 °C / 98 °F

Açma superheat değeri OS = 4 K / 7,2 °F



Teknik veriler ve sipariş

TGE - R410A

Kuyruk sargılı termostatik genişleme valfi

Serisi = -25 – 10 °C / -15 – 50 °F, MOP 165 psig / 11,5 bar mutlak

Tür	Orifis no.	Nominal kapasite Q _{nom.} ¹⁾		Dıştan Basınç Dengeleme		Lehimli bağlantı ODF × ODF		Kılcal boru uzunluğu		Kod no.
		[kW]	[TR]	[inç]	[mm]	[inç]	[mm]	[m]	[inç]	
TGEL 10	3	12	3,5	1/4	6	3/8 × 5/8	–	1,5	59	067N3000
	3	12	3,5	1/4	6	1/2 × 5/8	–	1,5	59	067N3001
	4	16	4,5	1/4	6	1/2 × 7/8	–	1,5	59	067N3002
	6	24	6,5	1/4	6	1/2 × 5/8	–	1,5	59	067N3003
	6	24	6,5	1/4	6	5/8 × 7/8	–	1,5	59	067N3005
	8	32	9	1/4	6	5/8 × 7/8	–	1,5	59	067N3006
	11	45	13	1/4	6	5/8 × 7/8	–	1,5	59	067N3007
TGEL 20	12,5	54	15	1/4	6	5/8 × 7/8	–	1,5	59	067N3009
	12,5	54	15	1/4	6	5/8 × 1 1/8	–	1,5	59	067N3010
	12,5	54	15	1/4	6	–	16 × 22	1,5	59	067N3049
	16	68	19	1/4	6	5/8 × 1 1/8	–	1,5	59	067N3011
	16	68	19	1/4	6	7/8 × 1 1/8	–	1,5	59	067N3012
	20	79	23	1/4	6	7/8 × 1 1/8	–	1,5	59	067N3013
	20	79	23	1/4	6	7/8 × 1 3/8	–	1,5	59	067N3014
TGEL 40	26	110	31	1/4	6	7/8 × 1 3/8	–	3,0	118	067N3015
	26	110	31	1/4	6	1 1/8 × 1 3/8	–	3,0	118	067N3016
	30	125	35	1/4	6	1 1/8 × 1 3/8	–	3,0	118	067N3018
	40	161	46	1/4	6	1 1/8 × 1 3/8	–	3,0	118	067N3019

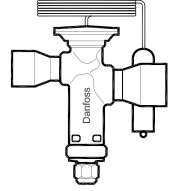
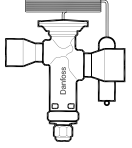
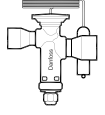
¹⁾ Nominal kapasite için temel alınan değerler:

Buharlaşma sıcaklığı: t_e = 4,4 °C / 40 °F

Yoğuşma sıcaklığı: t_c = 38 °C / 100 °F

Sıvı sıcaklığı: t_l = 37 °C / 98 °F

Açma superheat değeri OS = 4 K / 7,2 °F



Teknik veriler ve sipariş

TGE - R410A

Kuyruk sargılı termostatik genişleme valfi

MAH serisi: -30 – 15 °C / -22 – 60 °F

Tür	Orifis no.	Nominal kapasite Q _{nom.} ¹⁾		Dıştan Basınç Dengeleme		Lehimli Bağlantı ODF × ODF		Kılcal boru uzunluğu		Kod no.
		[kW]	[TR]	[inç]	[mm]	[inç]	[mm]	[m]	[inç]	
TGEL 10	3	12	3,5	1/4	6	3/8 × 5/8	–	1,5	59	067N9205
	3	12	3,5	1/4	6	1/2 × 5/8	–	1,5	59	067N9201
	3	12	3,5	1/4	6	–	10 × 16	1,5	59	067N9245
	3	12	3,5	1/4	6	–	12 × 16	1,5	59	067N9241
	4	16	4,5	1/4	6	1/2 × 7/8	–	1,5	59	067N9202
	4	16	4,5	1/4	6	–	12 × 22	1,5	59	067N9242
	6	24	6,5	1/4	6	1/2 × 5/8	–	1,5	59	067N9203
	6	24	6,5	1/4	6	5/8 × 5/8	–	1,5	59	067N9200
	6	24	6,5	1/4	6	–	12 × 16	1,5	59	067N9243
	6	24	6,5	1/4	6	–	12 × 22	1,5	59	067N9244
	6	24	6,5	1/4	6	–	16 × 22	1,5	59	067N9240
	8	32	9	1/4	6	5/8 × 7/8	–	1,5	59	067N9206
	8	32	9	1/4	6	–	16 × 22	1,5	59	067N9246
	9	37	11	1/4	6	5/8 × 7/8	–	1,5	59	067N9287
	11	45	13	1/4	6	5/8 × 7/8	–	1,5	59	067N9207
11	45	13	1/4	6	5/8 × 1 1/8	–	1,5	59	067N9208	
11	45	13	1/4	6	–	16 × 22	1,5	59	067N9247	
11	45	13	1/4	6	–	16 × 28	1,5	59	067N9248	
TGEL 20	12,5	54	15	1/4	6	5/8 × 7/8	–	1,5	59	067N9209
	12,5	54	15	1/4	6	7/8 × 1 1/8	–	1,5	59	067N9283
	12,5	54	15	1/4	6	5/8 × 1 1/8	–	1,5	59	067N9210
	12,5	54	15	1/4	6	–	16 × 22	1,5	59	067N9249
	12,5	54	15	1/4	6	–	16 × 28	1,5	59	067N9250
	16	68	19	1/4	6	5/8 × 1 1/8	–	1,5	59	067N9211
	16	68	19	1/4	6	7/8 × 1 1/8	–	1,5	59	067N9212
	16	68	19	1/4	6	–	16 × 28	1,5	59	067N9251
	16	68	19	1/4	6	–	22 × 28	1,5	59	067N9252
	20	79	23	1/4	6	7/8 × 1 1/8	–	1,5	59	067N9213
	20	79	23	1/4	6	1 1/8 × 1 1/8	–	1,5	59	067N9284
	20	79	23	1/4	6	7/8 × 1 3/8	–	1,5	59	067N9214
20	79	23	1/4	6	–	22 × 28	1,5	59	067N9253	
20	79	23	1/4	6	–	22 × 35	1,5	59	067N9254	
21	91	26	1/4	6	7/8 × 1 1/8	–	1,5	59	067N9288 ²⁾	
TGEL 40	26	110	31	1/4	6	7/8 × 1 3/8	–	3,0	118	067N9215
	26	110	31	1/4	6	7/8 × 1 1/8	–	3,0	118	067N9285
	26	110	31	1/4	6	1 1/8 × 1 3/8	–	3,0	118	067N9216
	26	110	31	1/4	6	–	22 × 35	3,0	118	067N9255
	26	110	31	1/4	6	–	28 × 35	3,0	118	067N9256
	30	125	35	1/4	6	7/8 × 1 3/8	–	3,0	118	067N9217
	30	125	35	1/4	6	1 1/8 × 1 3/8	–	3,0	118	067N9218
	30	125	35	1/4	6	–	22 × 35	3,0	118	067N9257
	30	125	35	1/4	6	–	28 × 35	3,0	118	067N9258
	40	161	46	1/4	6	1 1/8 × 1 3/8	–	3,0	118	067N9219
40	161	46	1/4	6	–	28 × 35	3,0	118	067N9259	

¹⁾ Nominal kapasite için temel alınan değerler:

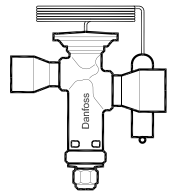
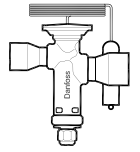
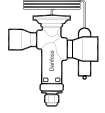
Buharlaşma sıcaklığı: t_e = 4,4 °C / 40 °F

Yoğuşma sıcaklığı: t_c = 38 °C / 100 °F

Sıvı sıcaklığı: t_l = 37 °C / 98 °F

Açma superheat değeri OS = 4 K / 7,2 °F

²⁾ Daha fazla bilgi için Danfoss ile bağlantıya geçin.



Teknik veriler ve sipariş

TGE - R404A / R507

Kuyruk sargılı termostatik genişleme valfi

Serisi: -40 – 10 °C / -40 – 50 °F

Tür	Orifis no.	Nominal kapasite Q _{nom.} 1)		Dıştan Basınç Dengeleme		Lehimli Bağlantı ODF × ODF [inç]	Kılcal boru uzunluğu		Kod no.
		[kW]	[TR]	[inç]	[mm]		[m]	[inç]	
TGES 10	6	14	4	1/4	6	1/2 × 7/8	1,5	59	067N6151
	8	18	5	1/4	6	1/2 × 7/8	1,5	59	067N6166
	8	18	5	1/4	6	5/8 × 7/8	1,5	59	067N6150
	11	26	7,50	1/4	6	5/8 × 7/8	1,5	59	067N6154
TGES 20	12,5	31	9	1/4	6	5/8 × 7/8	1,5	59	067N6158
	16	39	11	1/4	6	1 5/8 × 1 3/8	1,5	59	067N6188
	16	39	11	1/4	6	5/8 × 1 1/8	1,5	59	067N6155
	16	39	11	1/4	6	7/8 × 1 1/8	1,5	59	067N6181
TGES 40	20	45	13	1/4	6	7/8 × 1 1/8	1,5	59	067N6162
TGES 40	30	72	21	1/4	6	1 1/8 × 1 3/8	3,0	118	067N6186

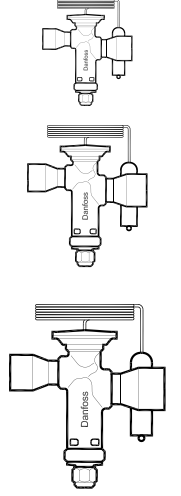
1) Nominal kapasite için temel alınan değerler:

Buharlaşma sıcaklığı t_e = 4,4 °C / 40 °F

Yoğuşma sıcaklığı t_c = 38 °C / 100 °F

Sıvı sıcaklığı t_l = 37 °C / 98 °F

Açma superheat değeri OS = 4 K / 7,2 °F



Sadece 25 mm / 7/8 inç'ten küçük bağlantı boyutuna sahip lehim bağlantılı versiyonlar yanıcı soğutkanlar için onaylıdır.

TGE - R290

Kuyruk sargılı termostatik genişleme valfi

Serisi: -40 – 10 °C / -40 – 50 °F

Valf türü	Orifis no.	Nominal kapasite Q _{nom.} 1)		Dıştan Basınç Dengeleme		Lehimli Bağlantı ODF × ODF [inç]	Kılcal boru uzunluğu		Kod no.
		[kW]	[TR]	[inç]	[mm]		[m]	[inç]	
TGE 10	6	19	5	1/4	6	5/8 × 7/8	1,5	59	067N9100
	8	25	7	1/4	6	5/8 × 7/8	1,5	59	067N9101
	11	36	10	1/4	6	5/8 × 7/8	1,5	59	067N9103
TGE 20	12,5	44	12	1/4	6	5/8 × 7/8	1,5	59	067N9104
	20	63	18	1/4	6	7/8 × 7/8	1,5	59	067N9106
TGE 40	30	106	30	1/4	6	7/8 × 7/8	3,0	118	067N9108

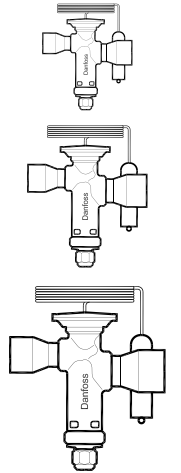
1) Nominal kapasite için temel alınan değerler:

Buharlaşma sıcaklığı t_e = 4,4 °C / 40 °F

Yoğuşma sıcaklığı t_c = 38 °C / 100 °F

Sıvı sıcaklığı t_l = 37 °C / 98 °F

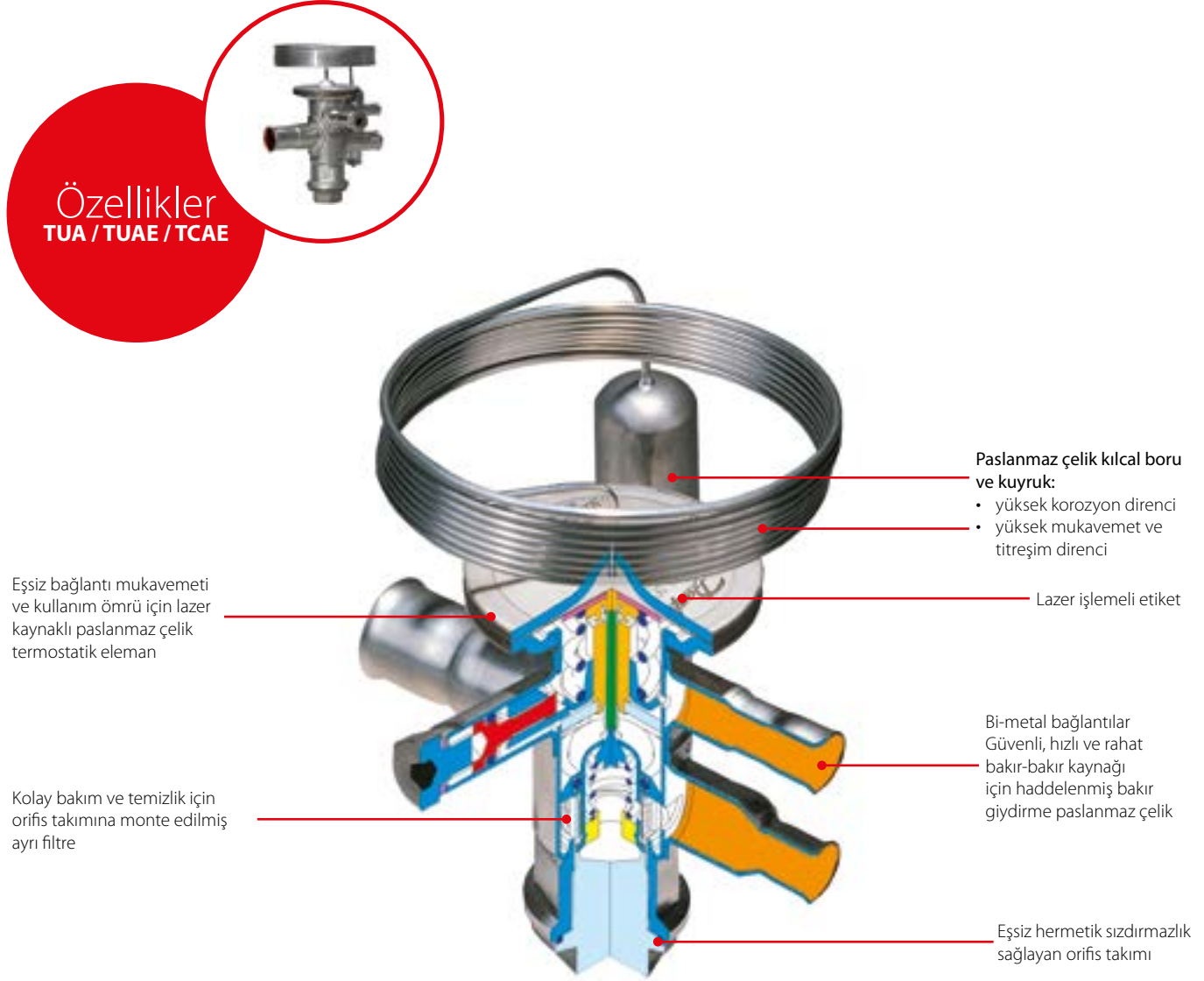
Açma superheat değeri OS = 4 K / 7,2 °F



TUA / TUAE / TCAE - Termostatik genişleme valfleri

TUA / TUAE / TCAE paslanmaz çelik termostatik genişleme valfleri, hem soğutma hem iklimlendirme sistemlerinde R22, R134a, R404A, R407C, R507 veya R410A gibi florokarbon soğutkanları kullanarak evaporatörlere sıvı enjeksiyonu için kullanılır. TUA / TUAE / TCAE valfleri kompakt tasarımıdır, hafiftir ve hızlı lehimleme için çelik/bakır

bimetal bağlantılara sahiptir. TUA / TUAE / TCAE valfleri, termostatik eleman / valf gövdesi ve orifis takımı ayrı şekilde parça programı olarak tedarik edilmektedir. TUA içten dengelemeli ve TUAE / TCAE dıştan dengelemelidir. TUA / TUAE / TCAE düz valflerdir ve superheat ayarına sahiptir.



Detaylar

Uygulamalar:

- Klasik soğutma
- Isı pompası sistemleri
- İklimlendirme üniteleri
- Sıvı soğutucular
- Küp buz makineleri
- Kargo soğutma

- Paslanmaz çelik kullanımı, valfleri hafif ve güçlü kılmaktadır
- Güvenli, hızlı ve rahat lehimleme için bimetal bağlantılar
- Üstün mukavemet ve esneklik için paslanmaz çelik kılcal boru
- Alyan anahtarlı superheat ayar vidası, çoğu klasik valfte kullanılan standart tornavida ayarına kıyasla rahat ve alan tasarrufludur

- MOP (Maksimum Çalışma Basıncı) versiyonuyla tedarik edilebilir. Kompresör motorunu, normal çalışma sırasında aşırı buharlaşma basıncına karşı korur
- Valves for special temperature ranges can be supplied
- 4 K / 7,2 °F açma superheat değeri
- Çift yönlü akış işlevi (TUAE: sadece orifi 1 – 8, TCAE: Sadece orifis 1 ve 2)

Teknik veriler



Orifis / Superheat

	Değiştirilebilir	Ayarlanabilir
A	EVET	EVET
B	HAYIR	EVET
C	HAYIR	HAYIR

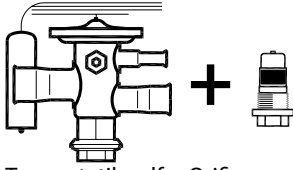
N = -40 °C - 10 °C / -40 - 50 °F

NM = -40 °C - -5 °C MOP 0 °C / -40 - 25 °F MOP 32 °F

NL = -40 °C - -15 °C ile MOP - 10 °C / -40 - 5 °F MOP 14 °F

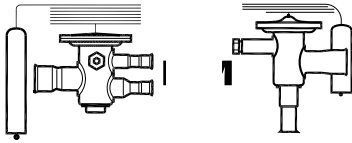
B = -60 °C - -25 °C / -75 - -15 °F

TUA
TUAE
TCAE



Termostatik valf + Orifis

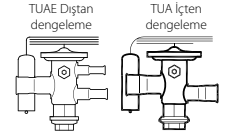
TUB
TUBE
TUC
TUCE
TCBE
TCCE



Orifis dahil termostatik valf

TUB / TUBE / TUC / TUCE ve **TCBE / TCCE** türü valfler, **TUA / TUAE** et **TCAE** türü valflerle değiştirilebilir

Teknik veriler ve sipariş



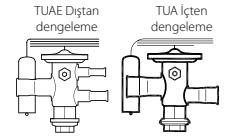
TUA / TUAE - Lehimli

Kuyruk sargılı termostatik eleman

Soğutkan	Tür	Aralık [°C]	Aralık [°F]	MOP [°C]	MOP [°F]	Dıştan Basınç dengeleme		Lehimli bağlantı giriş x çıkış		Kod no.
						[inç]	[mm]	[inç]	[mm]	
R407C / R22	TUA	-40 - 10	-40 - 50	-	-	1/4	6	1/4 x 1/2	-	068U2234
	TUA	-40 - 10	-40 - 50	-	-	1/4	6	-	6 x 12	068U2230
	TUA	-40 - 10	-40 - 50	-	-	1/4	6	3/8 x 1/2	-	068U2235
	TUA	-40 - 10	-40 - 50	-	-	1/4	6	-	10 x 12	068U2231
	TUA	-40 - 10	-40 - 50	15	60	1/4	6	1/4 x 1/2	-	068U2212
	TUA	-40 - 10	-40 - 50	15	60	1/4	6	-	6 x 12	068U2208
	TUA	-40 - 10	-40 - 50	15	60	1/4	6	3/8 x 1/2	-	068U2213
	TUAE	-40 - 10	-40 - 50	-	-	1/4	6	1/4 x 1/2	-	068U2236
	TUAE	-40 - 10	-40 - 50	-	-	1/4	6	3/8 x 1/2	-	068U2237
	TUAE	-40 - 10	-40 - 50	-	-	1/4	6	-	10 x 12	068U2233
	TUAE	-40 - 10	-40 - 50	15	60	1/4	6	3/8 x 1/2	-	068U2245
	TUAE	-40 - 10	-40 - 50	15	60	1/4	6	-	10 x 12	068U2241
R134a	TUA	-40 - 10	-40 - 50	-	-	1/4	6	1/4 x 1/2	-	068U2204
	TUA	-40 - 10	-40 - 50	-	-	1/4	6	-	6 x 12	068U2200
	TUA	-40 - 10	-40 - 50	-	-	1/4	6	3/8 x 1/2	-	068U2205
	TUA	-40 - 10	-40 - 50	-	-	1/4	6	-	10 x 12	068U2201
	TUA	-40 - 10	-40 - 50	15	60	1/4	6	1/4 x 1/2	-	068U2292
	TUA	-40 - 10	-40 - 50	15	60	1/4	6	3/8 x 1/2	-	068U2293
	TUAE	-40 - 10	-40 - 50	-	-	1/4	6	1/4 x 1/2	-	068U2206
	TUAE	-40 - 10	-40 - 50	-	-	1/4	6	-	6 x 12	068U2202
	TUAE	-40 - 10	-40 - 50	-	-	1/4	6	3/8 x 1/2	-	068U2207
	TUAE	-40 - 10	-40 - 50	-	-	1/4	6	-	10 x 12	068U2203
	TUAE	-40 - 10	-40 - 50	15	60	1/4	6	1/4 x 1/2	-	068U2214
	TUAE	-40 - 10	-40 - 50	15	60	1/4	6	3/8 x 1/2	-	068U2215
TUAE	-40 - 10	-40 - 50	15	60	1/4	6	-	10 x 12	068U2211	
R404A / R507	TUA	-40 - 10	-40 - 50	-	-	1/4	6	1/4 x 1/2	-	068U2284
	TUA	-40 - 10	-40 - 50	-	-	1/4	6	-	6 x 12	068U2280
	TUA	-40 - 10	-40 - 50	-	-	1/4	6	3/8 x 1/2	-	068U2285
	TUA	-40 - 10	-40 - 50	-	-	1/4	6	-	10 x 12	068U2281
	TUA	-60 - -25	-75 - -15	-	-	1/4	6	1/4 x 1/2	-	068U2308
	TUA	-60 - -25	-75 - -15	-	-	1/4	6	3/8 x 1/2	-	068U2309
	TUA	-40 - -5	-40 - 25	0	32	1/4	6	1/4 x 1/2	-	068U2300
	TUA	-40 - -5	-40 - 25	0	32	1/4	6	-	6 x 12	068U2296
	TUA	-40 - 10	-40 - 50	15	60	1/4	6	1/4 x 1/2	-	068U2332
	TUA	-40 - 10	-40 - 50	15	60	1/4	6	3/8 x 1/2	-	068U2333
	TUA	-60 - -25	-75 - -15	-20	-5	1/4	6	1/4 x 1/2	-	068U2316
	TUA	-60 - -25	-75 - -15	-20	-5	1/4	6	-	6 x 12	068U2312
	TUA	-60 - -25	-75 - -15	-20	-5	1/4	6	3/8 x 1/2	-	068U2317
	TUAE	-40 - 10	-40 - 50	-	-	1/4	6	1/4 x 1/2	-	068U2286
	TUAE	-40 - 10	-40 - 50	-	-	1/4	6	-	6 x 12	068U2282
	TUAE	-40 - 10	-40 - 50	-	-	1/4	6	3/8 x 1/2	-	068U2287
	TUAE	-40 - 10	-40 - 50	-	-	1/4	6	-	10 x 12	068U2283
	TUAE	-40 - 10	-40 - 50	15	60	1/4	6	3/8 x 1/2	-	068U2295
	TUAE	-40 - -5	-40 - 25	0	32	1/4	6	3/8 x 1/2	-	068U2303
	TUAE	-40 - -5	-40 - 25	0	32	1/4	6	-	10 x 12	068U2299
TUAE	-60 - -25	-75 - -15	-20	-5	1/4	6	1/4 x 1/2	-	068U2318	
TUAE	-60 - -25	-75 - -15	-20	-5	1/4	6	3/8 x 1/2	-	068U2319	
TUAE	-60 - -25	-75 - -15	-20	-5	1/4	6	-	10 x 12	068U2315	

Kılcal boru: 1,5 m / 59 in

Teknik veriler ve sipariş



TUA / TUAE - Lehimli

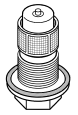
Kuyruk sargılı termostatik eleman

Soğutkan	Tür	Aralık [°C]	Aralık [°F]	MOP [°C]	MOP [°F]	Dıştan Basınc dengeleme		Lehimli bağlantı giriş x çıkış		Kod no.
						[inç]	[mm]	[inç]	[mm]	
R407C	TUA	-50 - 10	-50 - 50	-	-	1/4	6	1/4 x 1/2	-	068U2324
	TUA	-50 - 10	-50 - 50	-	-	1/4	6	-	6 x 12	068U2320
	TUA	-50 - 10	-50 - 50	-	-	1/4	6	3/8 x 1/2	-	068U2325
	TUA	-50 - 10	-50 - 50	-	-	1/4	6	-	10 x 12	068U2321
	TUAE	-50 - 10	-50 - 50	-	-	1/4	6	1/4 x 1/2	-	068U2326
	TUAE	-50 - 10	-50 - 50	-	-	1/4	6	-	6 x 12	068U2322
	TUAE	-50 - 10	-50 - 50	-	-	1/4	6	3/8 x 1/2	-	068U2327
	TUAE	-50 - 10	-50 - 50	-	-	1/4	6	-	10 x 12	068U2323
	TUAE	-50 - 10	-50 - 50	15	60	1/4	6	-	6 x 12	068U2330
	TUAE	-50 - 10	-50 - 50	15	60	1/4	6	3/8 x 1/2	-	068U2335
R410A	TUA	-50 - 10	-50 - 50	-	-	1/4	6	3/8 x 1/2	-	068U2414
	TUAE	-50 - 10	-50 - 50	-	-	1/4	6	3/8 x 1/2	-	068U1714
	TUAE	-50 - 10	-50 - 50	-	-	1/4	6	-	10 x 12	068U2780
R404A / R507	TUA	-50 - 10	-50 - 50	-	-	1/4	6	1/4 x 1/2	-	068U2308
	TUA	-50 - 10	-50 - 50	-	-	1/4	6	3/8 x 1/2	-	068U2309
	TUA	-60 - -25	-75 - -15	-20	-5	1/4	6	1/4 x 1/2	-	068U2316
	TUA	-60 - -25	-75 - -15	-20	-5	1/4	6	-	6 x 12	068U2312
	TUA	-60 - -25	-75 - -15	-20	-5	1/4	6	3/8 x 1/2	-	068U2317
	TUAE	-60 - -25	-75 - -15	-20	-5	1/4	6	1/4 x 1/2	-	068U2318
	TUAE	-60 - -25	-75 - -15	-20	-5	1/4	6	3/8 x 1/2	-	068U2319
TUAE	-60 - -25	-75 - -15	-20	-5	1/4	6	-	10 x 12	068U2315	

Kılcal boru: 1.5 m / 59 in

TUA / TUAE

Filtreli ve contalı orifis takımı



Valf	Orifis no.	Tahliye [%]	R134a		R404A / R507		R407C		R22		R410A		Kod no.
			[kW]	[TR]	[kW]	[TR]	[kW]	[TR]	[kW]	[TR]	[kW]	[TR]	
TUA / TUAE	0	-	0,42	0,12	0,48	0,14	0,66	0,19	0,63	0,18	0,99	0,28	068U1030
	1	-	0,61	0,18	0,71	0,20	0,94	0,27	0,92	0,26	1,3	0,38	068U1031
	1	15	0,61	0,18	0,71	0,20	0,94	0,27	0,92	0,26	1,3	0,38	068U1131
	2	-	0,72	0,21	0,87	0,25	1,1	0,32	1,1	0,32	1,7	0,48	068U1032
	2	15	0,72	0,21	0,87	0,25	1,1	0,32	1,1	0,32	1,7	0,48	068U1132
	3	-	0,94	0,27	1,1	0,32	1,5	0,42	1,4	0,41	2,1	0,60	068U1033
	3	15	0,94	0,27	1,1	0,32	1,5	0,42	1,4	0,41	2,1	0,60	068U1133
	4	-	1,6	0,46	2,0	0,57	2,5	0,72	2,5	0,72	4,1	1,2	068U1034
	4	15	1,6	0,46	2,0	0,57	2,5	0,72	2,5	0,72	4,1	1,2	068U1134
	5	-	2,1	0,61	2,7	0,76	3,4	0,96	3,4	0,96	5,3	1,5	068U1035
	5	15	2,1	0,61	2,7	0,76	3,4	0,96	3,4	0,96	5,3	1,5	068U1135
	6	-	3,4	0,95	4,2	1,1	5,3	1,5	5,3	1,5	8,5	2,4	068U1036
	6	15	3,4	0,95	4,2	1,1	5,3	1,5	5,3	1,5	8,5	2,4	068U1136
	7	-	4,4	1,3	5,6	1,6	7,0	2,0	7,0	2,0	11,2	3,2	068U1037
	7	15	4,4	1,3	5,6	1,6	7,0	2,0	7,0	2,0	11,2	3,2	068U1137
	8	-	6,5	1,9	8,0	2,3	10,2	2,9	10,1	2,9	15,8	4,5	068U1038
	8	15	6,5	1,9	8,0	2,3	10,2	2,9	10,1	2,9	15,8	4,5	068U1138
	9 ¹⁾	-	9,0	2,6	11,3	3,2	14,0	4,0	14,1	4,0	23,1	6,6	068U1039
	9 ¹⁾	15	9,0	2,6	11,3	3,2	14,0	4,0	14,1	4,0	23,1	6,6	068U1139

Nominal kapasite için temel alınan değerler:

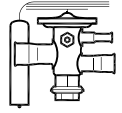
Buharlaşma sıcaklığı $t_e = 4,4 \text{ °C} / 40 \text{ °F}$

Sıvı sıcaklığı $t_i = 37 \text{ °C} / 98 \text{ °F}$

Yoğuşma sıcaklığı $t_c = 38 \text{ °C} / 100 \text{ °F}$

¹⁾ 9 numaralı orifise sahip TUAE, çift yönlü akış çalışması için kullanılmaz

Teknik veriler ve sipariş



TCAE

Kuyruk sargılı termostatik eleman

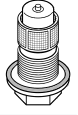
Soğutkan	Tür	Aralık [°C]	Aralık [°F]	MOP [°C]	MOP [°F]	Dıştan Basınç dengeleme		Bağlantı giriş x çıkış		Kod no.
						[inç]	[mm]	[inç]	[mm]	
R407C / R22	TCAE	-40 - 10	-40 - 50	-	-	1/4	6	3/8 x 5/8	-	068U4280
	TCAE	-40 - 10	-40 - 50	-	-	1/4	6	1/2 x 5/8	-	068U4281
	TCAE	-40 - 10	-40 - 50	15	59	1/4	6	1/2 x 5/8	-	068U4283
	TCAE	-40 - 10	-40 - 50	0	32	1/4	6	-	12 x 16	068U4291
R134a	TCAE	-40 - 10	-40 - 50	-	-	1/4	6	3/8 x 5/8	-	068U4292
	TCAE	-40 - 10	-40 - 50	-	-	1/4	6	1/2 x 5/8	-	068U4293
	TCAE	-40 - 10	-40 - 50	-	-	1/4	6	-	10 x 16	068U4296
	TCAE	-40 - 10	-40 - 50	-	-	1/4	6	-	12 x 16	068U4297
	TCAE	-40 - 10	-40 - 50	15	59	1/4	6	1/2 x 5/8	-	068U4295
	TCAE	-40 - 10	-40 - 50	15	59	1/4	6	-	12 x 16	068U4299
R404A / R507	TCAE	-40 - 10	-40 - 50	-	-	1/4	6	3/8 x 5/8	-	068U4304
	TCAE	-40 - 10	-40 - 50	-	-	1/4	6	1/2 x 5/8	-	068U4305
	TCAE	-40 - 10	-40 - 50	-	-	1/4	6	-	10 x 16	068U4308
	TCAE	-40 - 10	-40 - 50	-	-	1/4	6	-	12 x 16	068U4309
R404A / R507	TCAE	-40 - 10	-40 - 50	15	59	1/4	6	1/2 x 5/8	-	068U4307
	TCAE	-40 - 10	-40 - 50	15	59	1/4	6	-	10 x 16	068U4310
	TCAE	-40 - -5	-40 - 25	0	32	1/4	6	1/2 x 5/8	-	068U4313
	TCAE	-40 - -5	-40 - 25	0	32	1/4	6	-	10 x 16	068U4314
	TCAE	-40 - -5	-40 - 25	0	32	1/4	6	-	12 x 16	068U4315
	TCAE	-60 - -25	-75 - -15	-	-	1/4	6	1/2 x 5/8	-	068U4317
	TCAE	-60 - -25	-75 - -15	-	-	1/4	6	-	12 x 16	068U4321
	TCAE	-60 - -25	-75 - -15	-20	68	1/4	6	1/2 x 5/8	-	068U4319
R407C	TCAE	-40 - 10	-40 - 50	-	-	1/4	6	3/8 x 5/8	-	068U4324
	TCAE	-40 - 10	-40 - 50	-	-	1/4	6	1/2 x 5/8	-	068U4325
	TCAE	-40 - 10	-40 - 50	-	-	1/4	6	-	10 x 16	068U4328
	TCAE	-40 - 10	-40 - 50	-	-	1/4	6	-	12 x 16	068U4329
	TCAE	-40 - 10	-40 - 50	15	59	1/4	6	3/8 x 5/8	-	068U4326
	TCAE	-40 - 10	-40 - 50	15	59	1/4	6	1/2 x 5/8	-	068U4327
	TCAE	-40 - 10	-40 - 50	15	59	1/4	6	-	12 x 16	068U4331
	TCAE	-40 - 10	-40 - 50	-	-	1/4	6	3/8 x 5/8	-	068U4336
R410A	TCAE	-40 - 10	-40 - 50	-	-	1/4	6	1/2 x 5/8	-	068U4337
	TCAE	-40 - 10	-40 - 50	-	-	1/4	6	-	12 x 16	068U4341
	TCAE	-40 - 10	-40 - 50	15	59	1/4	6	1/2 x 5/8	-	068U4339
	TCAE	-40 - 10	-40 - 50	15	59	1/4	6	-	12 x 16	068U4343
	TCAE	-40 - 10	-40 - 50	15	59	1/4	6	-	12 x 16	068U4343

Kılcal boru: 1,5 m / 59 in

Teknik veriler ve sipariş

TCAE

Filtreli ve contalı orifis takımı



Tür	Orifis no.	Tahliye [%]	R134a		R404A/R507		R407C		R22		R410A		Kod no.
			[kW]	[TR]	[kW]	[TR]	[kW]	[TR]	[kW]	[TR]	[kW]	[TR]	
TCAE	1	–	13,0	3,7	13,0	3,7	17,8	5,1	18,3	5,2	21,2	6,0	068U4100
	1	15	13,0	3,7	13,0	3,7	17,8	5,1	18,3	5,2	21,2	6,0	068U4097
	2	–	14,9	4,3	15,1	4,3	20,4	5,8	21,2	6,0	24,5	7,0	068U4101
	2	15	14,9	4,3	15,1	4,3	20,4	5,8	21,2	6,0	24,5	7,0	068U4098
	3 ¹⁾	–	18,6	5,3	18,9	5,4	25,2	7,2	26,7	7,6	30,6	8,7	068U4102
	3 ¹⁾	15	18,6	5,3	18,9	5,4	25,2	7,2	26,7	7,6	30,6	8,7	068U4099

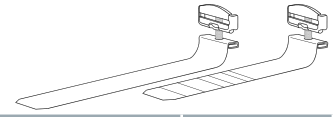
Nominal kapasite için temel alınan değerler:

Buharlaşma sıcaklığı, $t_e = 4,4\text{ °C} / 40\text{ °F}$

Sıvı sıcaklığı, $t_s = 37\text{ °C} / 98\text{ °F}$

Yoğuşma sıcaklığı, $t_c = 38\text{ °C} / 100\text{ °F}$

¹⁾ 3 numaralı orifise sahip TCAE, çift yönlü akış çalışması için kullanılmaz.



Kuyruk sargısı (valf beraberindedir) ve aksesuarlar

Tür	Längd		Max. diameter sugledning		Kod no.
	[mm]	[inç]	[mm]	[inç]	
TCAE	110	4 ⁵ / ₁₆	28	1 ¹ / ₈	068U3507
Aksesuarlar	190	7 ³ / ₈	50	2	068U3508

TUB / TUBE / TCBE - Termostatik genişleme valfleri

TUB / TUBE / TCBE paslanmaz çelik termostatik genişleme valfleri, hem soğutma hem iklimlendirme sistemlerinde R134a, R404A, R407C, R22, R507 veya R410A gibi florokarbon soğutkanları kullanarak evaporatörlere sıvı enjeksiyonu için kullanılır.

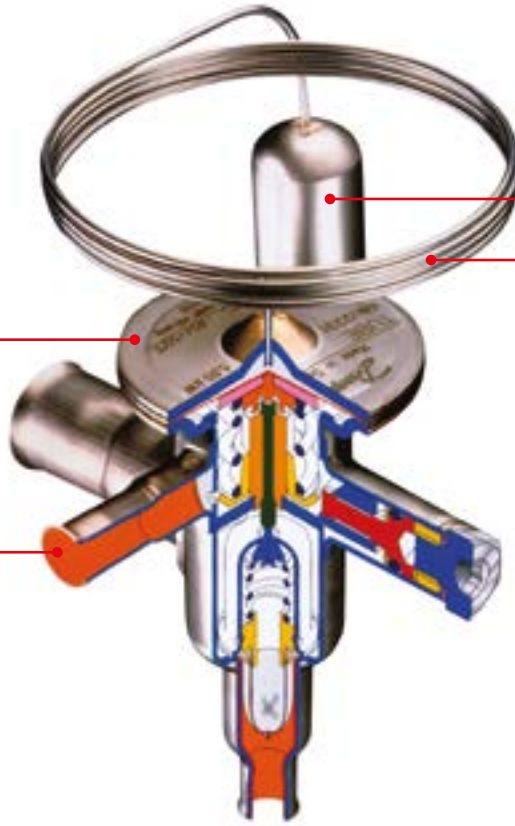
TUB / TUBE / TCBE valfleri kompakt tasarımıdır, hafiftir ve hızlı lehimleme için çelik/bakır bimetal bağlantılara sahiptir. TUB içten dengelemeli ve TUBE / TCBE dıştan dengelemelidir. TUB / TUBE ve TCBE düz veya köşe geçişli versiyonlarda mevcuttur, sabit orifise ve superheat ayarına sahiptir.

Özellikler TUB / TUBE / TCBE



Eşsiz bağlantı mukavemeti ve kullanım ömrü için lazer kaynaklı paslanmaz çelik termostatik eleman

Bi-metal bağlantılar
Güvenli, hızlı ve rahat bakır-bakır kaynağı için haddelenmiş bakır giydirme paslanmaz çelik



Paslanmaz çelik kılcal boru ve kuyruk:

- yüksek korozyon direnci
- yüksek mukavemet ve titreşim direnci

Detaylar

Uygulamalar:

- Klasik soğutma
- Isı pompası sistemleri
- İklimlendirme üniteleri
- Sıvı soğutucular
- Küp buz makineleri
- Kargo soğutma

- Paslanmaz çelik kullanımı, valfleri hafif ve güçlü kılmaktadır
- Güvenli, hızlı ve rahat lehimleme için bimetal bağlantılar
- Üstün mukavemet ve esneklik için paslanmaz çelik kılcal boru
- Alyan anahtarlı superheat ayar vidası, çoğu klasik valfte kullanılan standart tornavida ayarına kıyasla rahat ve alan tasarrufludur

- MOP (Maksimum Çalışma Basıncı) versiyonuyla sağlanabilir; kompresör motorunu, normal çalışma sırasında aşırı buharlaşma basıncına karşı korur
- Özel sıcaklık aralığı için valfler temin edilebilir
- 4 K / 7,2 °F açma superheat değeri
- Çift yönlü akış işlevi
- Ayarsız OEM versiyonlar olarak temin edilebilir

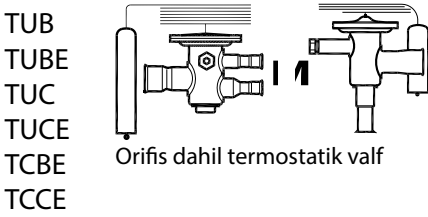
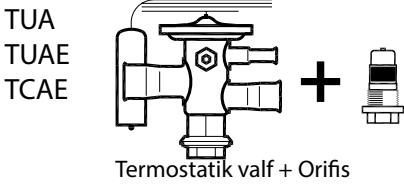
Teknik veriler



Orifis / Superheat

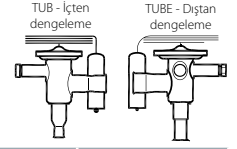
	Değiştirilebilir	Ayarlanabilir
A	EVET	EVET
B	HAYIR	EVET
C	HAYIR	HAYIR

N = -40 – 10 °C / -40 – 50 °F
NM = -40 – -5 °C ile MOP / -40 – 25 °F avec MOP
NL = -40 – -15 °C ile MOP / -40 °C – 5 °F avec MOP
B = -60 – -25 °C ile MOP / -75 – -15 °F avec MOP



TUB / TUBE / TUC / TUCE ve **TCBE / TCCE** türü valfler, **TUA(E)** ve **TUA / TUA/E** türü valflerle değiştirilebilir.

Teknik veriler ve sipariş



TUB / TUBE

Termostatik eleman, köşe geçişli, kuyruk sargılı

Soğutkan	Tür	Orifis no. ²⁾	Aralık [°C]	Aralık [°F]	Nominal kapasite Q _{nom.} ¹⁾		Dıştan Basınç dengeleme		Bağlantı giriş x Çıkış		Kod no.
					[kW]	[TR]	[inç]	[mm]	[inç]	[mm]	
R22 / R407C	TUB	1	-40 - 10	-40 - 50	0,92	0,26	1/4	6	1/4 x 1/2	-	068U2057
	TUB	2	-40 - 10	-40 - 50	1,1	0,32	1/4	6	1/4 x 1/2	-	068U2058
	TUB	3	-40 - 10	-40 - 50	1,4	0,41	1/4	6	1/4 x 1/2	-	068U2059
	TUB	4	-40 - 10	-40 - 50	2,5	0,72	1/4	6	1/4 x 1/2	-	068U2060
	TUB	5	-40 - 10	-40 - 50	3,4	0,96	1/4	6	1/4 x 1/2	-	068U2061
	TUB	6	-40 - 10	-40 - 50	5,3	1,5	1/4	6	1/4 x 1/2	-	068U2062
	TUB	7	-40 - 10	-40 - 50	7,0	2,0	1/4	6	3/8 x 1/2	-	068U2063
	TUB	8	-40 - 10	-40 - 50	10,1	2,9	1/4	6	3/8 x 1/2	-	068U2064
	TUBE	5	-40 - 10	-40 - 50	3,4	0,96	1/4	6	1/4 x 1/2	-	068U2071
	TUBE	6	-40 - 10	-40 - 50	5,3	1,5	1/4	6	1/4 x 1/2	-	068U2072
	TUBE	7	-40 - 10	-40 - 50	7,0	2,0	1/4	6	3/8 x 1/2	-	068U2073
	TUBE	8	-40 - 10	-40 - 50	10,1	2,9	1/4	6	3/8 x 1/2	-	068U2074
TUBE	9	-40 - 10	-40 - 50	14,1	4,0	1/4	6	3/8 x 1/2	-	068U2075	
R407C	TUB	1	-40 - 10	-40 - 50	0,94	0,27	1/4	6	-	6 x 12	068U1901
	TUB	3	-40 - 10	-40 - 50	1,5	0,42	1/4	6	-	6 x 12	068U1903
	TUB	4	-40 - 10	-40 - 50	2,5	0,72	1/4	6	-	6 x 12	068U1904
	TUB	5	-40 - 10	-40 - 50	3,4	0,96	1/4	6	-	6 x 12	068U1905
	TUB	6	-40 - 10	-40 - 50	5,3	1,5	1/4	6	-	6 x 12	068U1906
	TUB	7	-40 - 10	-40 - 50	7,0	2,0	1/4	6	-	10 x 12	068U1907
	TUB	8	-40 - 10	-40 - 50	10,2	2,9	1/4	6	-	10 x 12	068U1908
	TUB	9	-40 - 10	-40 - 50	14,0	4,0	1/4	6	-	10 x 12	068U1909
	TUBE	2	-40 - 10	-40 - 50	1,1	0,32	1/4	6	-	6 x 12	068U1912
	TUBE	3	-40 - 10	-40 - 50	1,5	0,42	1/4	6	-	6 x 12	068U1913
	TUBE	4	-40 - 10	-40 - 50	2,5	0,72	1/4	6	-	6 x 12	068U1914
	TUBE	5	-40 - 10	-40 - 50	3,4	0,96	1/4	6	1/4 x 1/2	-	068U1935
	TUBE	5	-40 - 10	-40 - 50	3,4	0,96	1/4	6	-	6 x 12	068U1915
	TUBE	6	-40 - 10	-40 - 50	5,3	1,5	1/4	6	1/4 x 1/2	-	068U1936
	TUBE	6	-40 - 10	-40 - 50	5,3	1,5	1/4	6	-	6 x 12	068U1916
	TUBE	7	-40 - 10	-40 - 50	7,0	2,0	1/4	6	3/8 x 1/2	-	068U1937
	TUBE	7	-40 - 10	-40 - 50	7,0	2,0	1/4	6	-	10 x 12	068U1917
	TUBE	8	-40 - 10	-40 - 50	10,2	2,9	1/4	6	3/8 x 1/2	-	068U1938
	TUBE	8	-40 - 10	-40 - 50	10,2	2,9	1/4	6	-	10 x 12	068U1918
	TUBE	9	-40 - 10	-40 - 50	14,0	4,0	1/4	6	3/8 x 1/2	-	068U1939
TUBE	9	-40 - 10	-40 - 50	14,0	4,0	1/4	6	-	10 x 12	068U1919	
R410A	TUB	1	-40 - 10	-40 - 50	1,34	0,38	1/4	6	1/4 x 1/2	-	068U1958
	TUB	2	-40 - 10	-40 - 50	1,7	0,48	1/4	6	1/4 x 1/2	-	068U1959
	TUB	3	-40 - 10	-40 - 50	2,1	0,60	1/4	6	1/4 x 1/2	-	068U1960
	TUB	4	-40 - 10	-40 - 50	4,1	1,2	1/4	6	1/4 x 1/2	-	068U1961
	TUB	5	-40 - 10	-40 - 50	5,3	1,5	1/4	6	1/4 x 1/2	-	068U1962
	TUB	6	-40 - 10	-40 - 50	8,5	2,4	1/4	6	1/4 x 1/2	-	068U1963
	TUBE	7	-40 - 10	-40 - 50	11,2	3,2	1/4	6	3/8 x 1/2	-	068U1973
	TUBE	8	-40 - 10	-40 - 50	15,8	4,5	1/4	6	3/8 x 1/2	-	068U1974
	TUBE	9	-40 - 10	-40 - 50	23,1	6,6	1/4	6	3/8 x 1/2	-	068U1975

¹⁾ Nominal kapasite için temel alınan değerler:

Buharlaştırma sıcaklığı: t_v = 4,4 °C / 40 °F

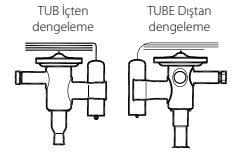
Yoğuşma sıcaklığı: t_c = 38 °C / 100 °F

Sıvı sıcaklığı: t_s = 37 °C / 98 °F

²⁾ 0 ve 9 numaralı orifise sahip TUBE ve tüm TUB (içten dengelemeli) modelleri çift yönlü akış çalışması için kullanılamaz.

R407C kullanılan tesisler için lütfen valfleri özel R407C programından seçin.

Teknik veriler ve sipariş



TUB / TUBE

Termostatik eleman, köşe geçişli, kuyruk sargılı

Soğutkan	Tür	Orifis no. ²⁾	Aralık [°C]	Aralık [°F]	Nominal kapasite Q _{nom.1)}		Dıştan Basınç dengeleme		Bağlantı giriş × Çıkış		Kod no.
					[kW]	[TR]	[inç]	[mm]	[inç]	[mm]	
R134a	TUB	0	-40 - 10	-40 - 50	0,42	0,12	1/4	6	1/4 × 1/2	-	068U2660
	TUB	1	-40 - 10	-40 - 50	0,61	0,17	1/4	6	1/4 × 1/2	-	068U2027
	TUB	1	-40 - 10	-40 - 50	0,61	0,17	1/4	6	-	6 × 12	068U2000
	TUB	2	-40 - 10	-40 - 50	0,72	0,20	1/4	6	1/4 × 1/2	-	068U2028
	TUB	2	-40 - 10	-40 - 50	0,72	0,20	1/4	6	-	6 × 12	068U2001
	TUB	3	-40 - 10	-40 - 50	0,95	0,27	1/4	6	1/4 × 1/2	-	068U2029
	TUB	3	-40 - 10	-40 - 50	0,95	0,27	1/4	6	-	6 × 12	068U2002
	TUB	4	-40 - 10	-40 - 50	1,6	0,46	1/4	6	1/4 × 1/2	-	068U2030
	TUB	4	-40 - 10	-40 - 50	1,6	0,46	1/4	6	-	6 × 12	068U2003
	TUB	5	-40 - 10	-40 - 50	2,1	0,61	1/4	6	1/4 × 1/2	-	068U2031
	TUB	5	-40 - 10	-40 - 50	2,1	0,61	1/4	6	-	6 × 12	068U2004
	TUB	6	-40 - 10	-40 - 50	3,4	0,95	1/4	6	1/4 × 1/2	-	068U2032
	TUB	6	-40 - 10	-40 - 50	3,4	0,95	1/4	6	-	6 × 12	068U2005
	TUBE	1	-40 - 10	-40 - 50	0,61	0,17	1/4	6	-	6 × 12	068U2009
	TUBE	2	-40 - 10	-40 - 50	0,72	0,20	1/4	6	-	6 × 12	068U2010
	TUBE	3	-40 - 10	-40 - 50	0,95	0,27	1/4	6	1/4 × 1/2	-	068U2020
	TUBE	3	-40 - 10	-40 - 50	0,95	0,27	1/4	6	-	6 × 12	068U2011
	TUBE	4	-40 - 10	-40 - 50	1,6	0,46	1/4	6	1/4 × 1/2	-	068U2021
	TUBE	4	-40 - 10	-40 - 50	1,6	0,46	1/4	6	-	6 × 12	068U2012
	TUBE	5	-40 - 10	-40 - 50	2,1	0,61	1/4	6	1/4 × 1/2	-	068U2022
	TUBE	5	-40 - 10	-40 - 50	2,1	0,61	1/4	6	-	6 × 12	068U2013
	TUBE	6	-40 - 10	-40 - 50	3,4	0,95	1/4	6	1/4 × 1/2	-	068U2023
	TUBE	6	-40 - 10	-40 - 50	3,4	0,95	1/4	6	-	6 × 12	068U2014
	TUBE	7	-40 - 10	-40 - 50	4,4	1,3	1/4	6	3/8 × 1/2	-	068U2024
TUBE	7	-40 - 10	-40 - 50	4,4	1,3	1/4	6	-	10 × 12	068U2015	
TUBE	8	-40 - 10	-40 - 50	6,5	1,9	1/4	6	3/8 × 1/2	-	068U2025	
TUBE	8	-40 - 10	-40 - 50	6,5	1,9	1/4	6	-	10 × 12	068U2016	
TUBE	9	-40 - 10	-40 - 50	9,0	2,6	1/4	6	3/8 × 1/2	-	068U2026	
TUBE	9	-40 - 10	-40 - 50	9,0	2,6	1/4	6	-	10 × 12	068U2017	
R404A / R507	TUB	1	-40 - 10	-40 - 50	0,71	0,20	1/4	6	1/4 × 1/2	-	068U2094
	TUB	1	-40 - 10	-40 - 50	0,71	0,20	1/4	6	-	6 × 12	068U2076
	TUB	2	-40 - 10	-40 - 50	0,87	0,25	1/4	6	1/4 × 1/2	-	068U2095
	TUB	2	-40 - 10	-40 - 50	0,87	0,25	1/4	6	-	6 × 12	068U2077
	TUB	3	-40 - 10	-40 - 50	1,1	0,32	1/4	6	1/4 × 1/2	-	068U2096
	TUB	3	-40 - 10	-40 - 50	1,1	0,32	1/4	6	-	6 × 12	068U2078
	TUB	4	-40 - 10	-40 - 50	2,0	0,57	1/4	6	1/4 × 1/2	-	068U2097
	TUB	4	-40 - 10	-40 - 50	2,0	0,57	1/4	6	-	6 × 12	068U2079
	TUB	5	-40 - 10	-40 - 50	2,7	0,76	1/4	6	1/4 × 1/2	-	068U2098
	TUB	5	-40 - 10	-40 - 50	2,7	0,76	1/4	6	-	6 × 12	068U2080
	TUB	6	-40 - 10	-40 - 50	4,2	1,2	1/4	6	1/4 × 1/2	-	068U2099
	TUBE	1	-40 - 10	-40 - 50	0,71	0,20	1/4	6	1/4 × 1/2	-	068U2103
	TUBE	2	-40 - 10	-40 - 50	0,87	0,25	1/4	6	1/4 × 1/2	-	068U2104
	TUBE	2	-40 - 10	-40 - 50	0,87	0,25	1/4	6	-	6 × 12	068U2086
	TUBE	3	-40 - 10	-40 - 50	1,1	0,32	1/4	6	1/4 × 1/2	-	068U2105
	TUBE	3	-40 - 10	-40 - 50	1,1	0,32	1/4	6	-	6 × 12	068U2087
	TUBE	4	-40 - 10	-40 - 50	2,0	0,57	1/4	6	1/4 × 1/2	-	068U2106
	TUBE	4	-40 - 10	-40 - 50	2,0	0,57	1/4	6	-	6 × 12	068U2088
	TUBE	5	-40 - 10	-40 - 50	2,7	0,76	1/4	6	1/4 × 1/2	-	068U2107
	TUBE	5	-40 - 10	-40 - 50	2,7	0,76	1/4	6	-	6 × 12	068U2089
	TUBE	6	-40 - 10	-40 - 50	4,2	1,2	1/4	6	1/4 × 1/2	-	068U2108
	TUBE	6	-40 - 10	-40 - 50	4,2	1,2	1/4	6	-	6 × 12	068U2090
	TUBE	7	-40 - 10	-40 - 50	5,6	1,6	1/4	6	3/8 × 1/2	-	068U2109
	TUBE	7	-40 - 10	-40 - 50	5,6	1,6	1/4	6	-	10 × 12	068U2091
TUBE	8	-40 - 10	-40 - 50	8,0	2,3	1/4	6	3/8 × 1/2	-	068U2110	
TUBE	8	-40 - 10	-40 - 50	8,0	2,3	1/4	6	-	10 × 12	068U2092	
TUBE	9	-40 - 10	-40 - 50	11,3	3,2	1/4	6	3/8 × 1/2	-	068U2111	
TUBE	9	-40 - 10	-40 - 50	11,3	3,2	1/4	6	-	10 × 12	068U2093	

¹⁾ Nominal kapasite için temel alınan değerler:

Buharlaşma sıcaklığı, t_e = 4,4 °C / 40 °F

Sıvı sıcaklığı, t_i = 37 °C / 98 °F

Yoğuşma sıcaklığı, t_c = 38 °C / 100 °F

²⁾ 0 ve 9 numaralı orifise sahip TUBE ve tüm TUB (içten dengelemeli) modelleri çift yönlü akış çalışması için kullanılamaz.

Kılcal boru: 0,8 m / 31 inç

Teknik veriler ve sipariş



TCBE

Kuyruk sargılı, düz termostatik eleman

Soğutkan	Tür	Orifis no.	Aralık [°C]	Aralık [°F]	MOP [°C]	MOP [°F]	Nominal kapasite Q _{nom.} ¹⁾		Dıştan Basınç dengeleme		Bağlantı giriş x Çıkış		Code no.
							[kW]	[TR]	[inç]	[mm]	[inç]	[mm]	
R22 / R407C	TCBE	1	-40 - 10	-40 - 50	-	-	18,3	5,2	1/4	6	1/2 x 5/8	-	068U4201
	TCBE	1	-40 - 10	-40 - 50	15	60	18,3	5,2	1/4	6	3/8 x 5/8	-	068U4204
	TCBE	1	-40 - 10	-40 - 50	15	60	18,3	5,2	1/4	6	1/2 x 5/8	-	068U4205
	TCBE	1	-40 - 10	-40 - 50	15	60	18,3	5,2	1/4	6	-	10 x 16	068U4213
	TCBE	2	-40 - 10	-40 - 50	-	-	21,2	6,0	1/4	6	1/2 x 5/8	-	068U4202
	TCBE	3	-40 - 10	-40 - 50	15	60	26,7	7,6	1/4	6	1/2 x 5/8	-	068U4207
R134a	TCBE	1	-40 - 10	-40 - 50	-	-	13	3,7	1/4	6	1/2 x 5/8	-	068U4217
	TCBE	1	-40 - 10	-40 - 50	-	-	13	3,7	1/4	6	-	12 x 16	068U4241
	TCBE	2	-40 - 10	-40 - 50	-	-	14,9	4,3	1/4	6	1/2 x 5/8	-	068U4218
	TCBE	2	-40 - 10	-40 - 50	-	-	15,1	4,3	1/4	6	-	12 x 16	068U4242
	TCBE	3	-40 - 10	-40 - 50	-	-	18,6	5,3	1/4	6	1/2 x 5/8	-	068U4219
	TCBE	3	-40 - 10	-40 - 50	-	-	19,8	5,4	1/4	6	-	12 x 16	068U4243
R404A / R507	TCBE	1	-40 - 10	-40 - 50	-	-	13	3,7	1/4	6	-	12 x 16	068U4241
	TCBE	1	-40 - 10	-40 - 50	15	60	13	3,7	1/4	6	-	10 x 16	068U4244
	TCBE	2	-40 - 10	-40 - 50	-	-	15,1	4,3	1/4	6	1/2 x 5/8	-	068U4234
	TCBE	2	-40 - 10	-40 - 50	-	-	15,1	4,3	1/4	6	-	12 x 16	068U4242
	TCBE	2	-40 - 10	-40 - 50	15	60	15,1	4,3	1/4	6	-	12 x 16	068U4246
	TCBE	3	-40 - 10	-40 - 50	-	-	19,8	5,4	1/4	6	1/2 x 5/8	-	068U4235
	TCBE	3	-40 - 10	-40 - 50	-	-	19,8	5,4	1/4	6	-	12 x 16	068U4243
	TCBE	3	-40 - 10	-40 - 50	15	60	19,8	5,4	1/4	6	-	12 x 16	068U4247
R407C	TCBE	1	-40 - 10	-40 - 50	-	-	17,8	5,1	1/4	6	3/8 x 5/8	-	068U4248
	TCBE	1	-40 - 10	-40 - 50	-	-	17,8	5,1	1/4	6	1/2 x 5/8	-	068U4249
	TCBE	1	-40 - 10	-40 - 50	15	60	17,8	5,1	1/4	6	1/2 x 5/8	-	068U4253
	TCBE	1	-40 - 10	-40 - 50	-	-	17,8	5,1	1/4	6	-	10 x 16	068U4256
	TCBE	1	-40 - 10	-40 - 50	-	-	17,8	5,1	1/4	6	-	12 x 16	068U4257
	TCBE	1	-40 - 10	-40 - 50	15	60	17,8	5,1	1/4	6	-	10 x 16	068U4260
	TCBE	1	-40 - 10	-40 - 50	15	60	17,8	5,1	1/4	6	-	12 x 16	068U4261
	TCBE	2	-40 - 10	-40 - 50	-	-	20,4	5,8	1/4	6	1/2 x 5/8	-	068U4250
	TCBE	2	-40 - 10	-40 - 50	15	60	20,4	5,8	1/4	6	1/2 x 5/8	-	068U4254
	TCBE	2	-40 - 10	-40 - 50	-	-	20,4	5,8	1/4	6	-	12 x 16	068U4258
	TCBE	2	-40 - 10	-40 - 50	15	60	20,4	5,8	1/4	6	-	12 x 16	068U4262
	TCBE	3	-40 - 10	-40 - 50	-	-	25,2	7,2	1/4	6	1/2 x 5/8	-	068U4251
	TCBE	3	-40 - 10	-40 - 50	-	-	25,2	7,2	1/4	6	-	12 x 16	068U4259
	TCBE	3	-40 - 10	-40 - 50	15	60	25,2	7,2	1/4	6	-	12 x 16	068U4263
R410A	TCBE	1	-40 - 10	-40 - 50	-	-	21,2	6	1/4	6	3/8 x 5/8	-	068U4264
	TCBE	1	-40 - 10	-40 - 50	-	-	21,2	6	1/4	6	1/2 x 5/8	-	068U4265
	TCBE	1	-40 - 10	-40 - 50	-	-	21,2	6	1/4	6	-	10 x 16	068U4260
	TCBE	1	-40 - 10	-40 - 50	-	-	21,2	6	1/4	6	-	12 x 16	068U4273
	TCBE	2	-40 - 10	-40 - 50	-	-	24,5	7	1/4	6	1/2 x 5/8	-	068U4266
	TCBE	2	-40 - 10	-40 - 50	15	-	24,5	7	1/4	6	1/2 x 5/8	-	068U4270
	TCBE	2	-40 - 10	-40 - 50	-	-	24,5	7	1/4	6	-	12 x 16	068U4274
	TCBE	3	-40 - 10	-40 - 50	-	-	30,6	8,7	1/4	6	1/2 x 5/8	-	068U4267
	TCBE	3	-40 - 10	-40 - 50	-	-	30,6	8,7	1/4	6	-	12 x 16	068U4275
	TCBE	3	-40 - 10	-40 - 50	15	-	30,6	8,7	1/4	6	-	12 x 16	068U4279

¹⁾ Nominal kapasite için temel alınan değerler:

Buharlaşma sıcaklığı, t_e = 4,4 °C / 40 °F

Sıvı sıcaklığı, t_i = 37 °C / 98 °F

Yoğuşma sıcaklığı, t_c = 38 °C / 100 °F

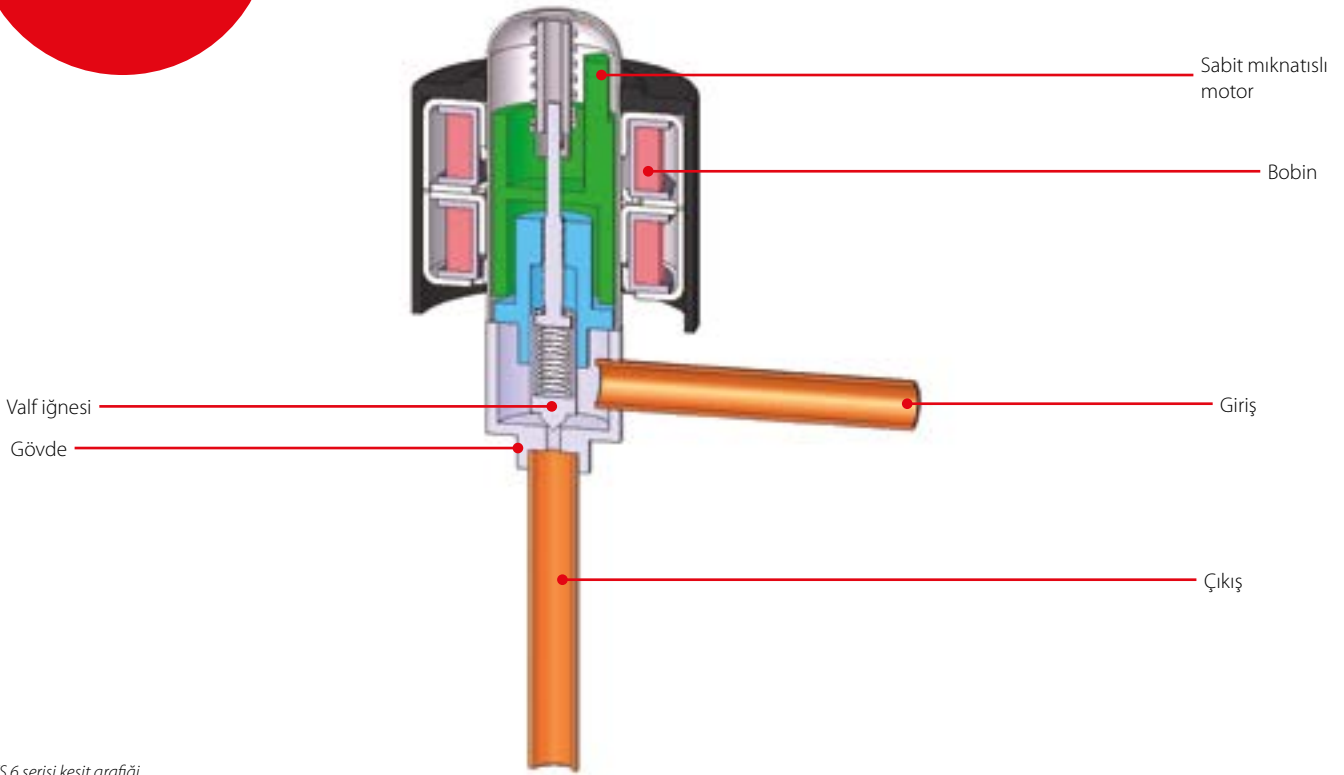
Kılcal boru: 0,8 m / 31 inç

ETS 6 - Elektronik genişleme valfleri

ETS 6, kompakt ve hafif yapısıyla R410A, R407C, R404A, R134a ve R22 gibi tüm yaygın soğutkanlar için kullanılabilen elektronik genişleme valfidir. Isı pompası sistemleri için çift yönlü çalışma mümkündür.

Valf çalışması, Danfoss veya diğer üreticilerin sunduğu bir dizi kontrolörle kontrol edilebilen tek kutuplu bir motorla sağlanmaktadır. Danfoss EKD 316 ve EIM 336 (akım sürücüler) ve bir AKS sensörü ile $\pm 0,5$ K üzerinde hassasiyet sağlanabilir.

Özellikler ETS 6



ETS 6 serisi kesit grafiği
*Soğutma modunda soğutkan akışını ifade eder.

Detaylar

Uygulamalar:

- Isı Pompaları
- Modüler Hava Soğutmalı Soğutma Chilleri
- VRF
- Multi Split
- İnverter Mini Split
- Otobüs klimaları
- IT soğutma

- Hassas akış kontrolü
- Kanıtlanmış know-how ve yüksek güvenilirlik
- Enerji verimliliğine imkan tanıyan güç tasarrufu tasarımı
- Sökülebilir bobinli kompakt ve hafif hermetik tasarım

- Ters çevrilebilir sistemler için çift yönlü çalışma
- ETS 6'nın tasarlandığı soğutkanlar: R410A, R407C, R404A, R507, R134a, R22 ve diğer soğutkanlar. Diğer soğutkanlar için lütfen yerel Danfoss temsilcinizle bağlantıya geçin
- Kontrolör: Danfoss elektronik kontrolörler (EKD 316), sıcaklık sensörleri ve transmitterler sağlamaktadır

Teknik veriler ve sipariş

ETS 6

Teknik veriler

Maksimum çalışma basıncı	47 bar / 681 psig
Uyumlu soğutucular	R410A, R407C, R404A, R507, R134a, R22. Diğer soğutucular için lütfen yerel Danfoss temsilcinizle bağlantıya geçin.
Soğutma sistemindeki yağ	Tüm mineral yağlar ve ester yağlar (ETS 6 valfi yağlamak için).
Ortam sıcaklığı	-30 – 70 °C / -22 – 158 °F
Sıvı sıcaklığı	-30 – 70 °C / -22 – 158 °F
Dayanıklılık	- Kısmi açık valfte, valfe sağlanan 60 milyon toplam darbe için test edilmiştir; valf, 150 ila 300 darbe arası açık çalışırsa 150,000 çalışma çevrimine eşdeğerdir. - Her kapanıştaki 20 darbe fazla sürüş dahil olmak üzere 30.000 tam strok çevrimi için test edilmiştir.
Ortam havası nemi	%95 veya daha az Bağıl Nem
Modülasyon	Sabit miktatsız tipte doğrudan kademeli motor
Uyarma yöntemi	1 – 2 faz
Elektrik bağlantısı	JST XHP-6 ve JST XHP-5
Uyarma hızı	min 30 pps (darbe / saniye) ila maks. 90 pps, tavsiye edilen değer: 31.3 pps
Çalışma aralığı	0 – 480 darbe, tutma gücü gerekmez (NOT: 520 darbe'den fazla uygulamayın)
Tam hareket geçiş süresi	30 pps'de 16 saniye, 80 pps'de 6 saniye
Montaj konumu	Bobin üst kısımda ve valf / bobin takımı dikey eksene en fazla ±15° açıyla
Sıvı hattı solenoid valfi	Bir sıvı hattı solenoid valfi kullanılıyorsa, ETS 6 valfinden kaç darbesi oluşturacak şekilde monte edilmelidir.
Maks. bobin sarım sıcaklığı	115 °C / 239 °F
Onaylar	CE, UL, RoHS, CQC

ETS 6 - Bobin hariç valf

Valf siparişi

Tür	Orifis	Nominal Kapasite [kW]					Bağlantı (lehimli)		Valf borusu konfigürasyonu	MWP [bar]	MOPD [bar]	Maks. Ters Basınç ¹⁾ [bar]	Akış yönü karakteristik	Kod no.
		R22	R134a	R404A / R507	R407C	R410A	A [mm]	B [mm]						
ETS 6 – 10	10	2,6	2	1,8	2,7	3,1	7,94	7,94	90°	47	35	35	Bi-flow	034G5005
ETS 6 – 14	14	5,8	4,5	4,1	5,9	6,8	7,94	7,94	90°	47	35	20	Bi-flow	034G5015
ETS 6 – 18	18	10,3	8,1	7,3	10,6	12,1	6,35	6,35	90°	47	35	28	Bi-flow	034G5026
ETS 6 – 25	25	19,6	15,3	13,8	20,1	23	7,94	7,94	90°	47	35	22	Bi-flow	034G5035
ETS 6 – 32	32	28,8	22,5	20,3	29,6	33,9	7,94	7,94	90°	47	28	12 ²⁾	Bi-flow	034G5055
ETS 6 – 40	40	39,1	30,6	27,6	40,2	46	7,94	7,94	90°	47	21	7	Bi-flow	034G5065

Nominal kapasite için temel alınan değerler:

Buharlaşma sıcaklığı t_e : 5 °C, Yoğuşma sıcaklığı t_c : 38 °C, Subcooling t_{sub} : 0 K, Superheat SH: 0 K

¹⁾ Maks. Karşı Basınç = Valfin ters yönde de sıkı kapanabildiği basınçtır (A'dan B'ye, şekil 1'e bakınız).

²⁾ Daha yüksek maksimum ters basınç valfi gerekiyorsa lütfen Danfoss ile bağlantıya geçin.

ETS 6 - Bobin hariç valf

Valf siparişi

Tür	Orifis	Nominal Kapasite [TR]					Bağlantı (lehimli)		Valf borusu konfigürasyonu	MWP [psig]	MOPD [psig]	Maks. Ters Basınç ¹⁾ [psig]	Akış yönü karakteristik	Kod no.
		R22	R134a	R404A / R507	R407C	R410A	A [in]	B [in]						
ETS 6 – 10	10	0,74	0,57	0,51	0,77	0,88	7,94	7,94	90°	681	507	507	Bi-flow	034G5005
ETS 6 – 14	14	1,65	1,28	1,16	1,68	1,93	7,94	7,94	90°	681	507	290	Bi-flow	034G5015
ETS 6 – 18	18	2,93	2,30	2,07	3,01	3,44	6,35	6,35	90°	681	507	406	Bi-flow	034G5026
ETS 6 – 25	25	5,57	4,35	3,92	5,72	6,54	7,94	7,94	90°	681	507	319	Bi-flow	034G5035
ETS 6 – 32	32	8,19	6,40	5,77	8,42	9,64	7,94	7,94	90°	681	406	174 ²⁾	Bi-flow	034G5055
ETS 6 – 40	40	11,12	8,70	7,85	11,43	13,08	7,94	7,94	90°	681	305	102	Bi-flow	034G5065

Nominal kapasite için temel alınan değerler:

Buharlaşma sıcaklığı t_e : 41 °F, Yoğuşma sıcaklığı t_c : 100 °F, Subcooling t_{sub} : 32 °F, Superheat SH: 32 °F

¹⁾ Maks. Karşı Basınç = Valfin ters yönde de sıkı kapanabildiği basınçtır (A'dan B'ye, şekil 1'e bakınız).

²⁾ Daha yüksek maksimum ters basınç valfi gerekiyorsa lütfen Danfoss ile bağlantıya geçin.

ETS 6 bobini

Sipariş

Model No.	Voltaj (akım)	Koruma Sınıfı	İzolasyon sınıf		Kablo uzunluğu [m]	Konektör	Kod no.
ETS 6, Tekli paket için bobin siparişi							
ETS 6 Coil	12 V DC (0,26A / faz)	IP66	Sınıf "E" (UL Sınıfı 105 (A))		0,7	JST XHP-6	034G5105
	12 V DC (0,26A / faz)	IP66	Sınıf "E" (UL Sınıfı 105 (A))		0,7	JST XHP-5	034G5115
	12 V DC (0,26A / faz)	IP66	Sınıf "E" (UL Sınıfı 105 (A))		1,5	JST XHP-5	034G5145
	12 V DC (0,26A / faz)	IP66	Sınıf "E" (UL Sınıfı 105 (A))		3,0	JST XHP-5	034G5135

İlgili ürünler

Elektronik kontrol

Tip EKD 316 ve EIM 336 (akım sürücüler)

Sıcaklık sensörleri ve basınç vericileri

AKS tipi

ETS 12,5 – ETS 400, Elektronik genişleme valfleri

ETS 12,5 / ETS 400, iklimlendirme ve soğutma uygulamaları için evaporatörlere doğru sıvı püskürtme sağlayan elektronik genişleme valfleridir. Valf pistonu ve lineer konumlandırma tasarımı tamamen dengelidir ve çift yönlü akış özelliğinin yanı sıra her iki akış yönünde solenoid sıkı kapama fonksiyonu sağlar.

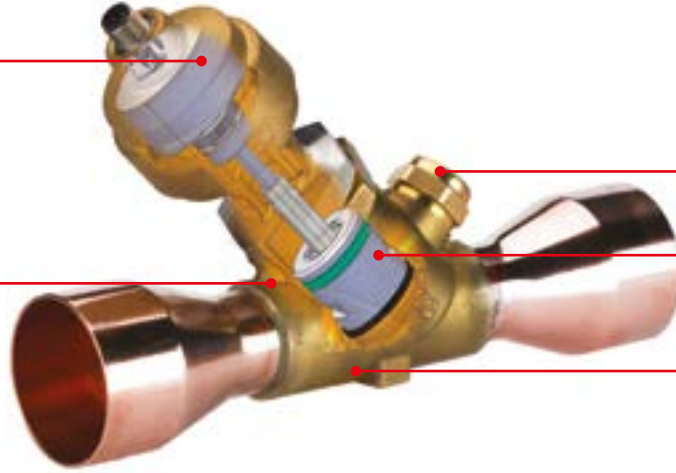
ETS valfleri, Danfoss Kontrolörü EKC 316A, EKC 312 veya EKD 316 gibi bir akım veya voltaj sürücü ile çalışır. ETS valfi, R410A, R407C, R404A, R134a, R22 ve R507 gibi tüm yaygın soğutkanlar ile uyumludur. R744'e (CO₂) sahip sistemler için özel ETS versiyonları mevcuttur.

Özellikler ETS 12,5 - 400



Düşük enerji tüketimli aktüatör

Sıvı püskürtmenin optimum kontrolü için hassas konumlandırma



Entegre gözetleme camı
ETS 50 – ETS 400

Kapatarak sıkma,
solenoid valf
gerekmez.

Dengeli piston tasarımı, akım tutma ihtiyacını ortadan kaldırır ve kademe kaybını önler.

Detaylar

Uygulamalar:

- Isı pompaları
- Soğutma
- İklimlendirme
- Chiller

- Çift yönlü akış ve her iki yönde solenoid sıkı kapama fonksiyonu sağlayan dengeli tasarım (ETS 12,5 – ETS 400)
- Düşük enerji tüketimi

- ETS 50 ve ETS 100, susuz sert lehimleme yapılmasından, yani soğutma için ıslak bez olmadan lehimleme yapılmasından dolayı geliştirilmiş işlem ve üretkenlik sağlar
- ETS 50 ile ETS 400'ün tamamı, nem göstergeli entegre gözetleme camı ile tasarlanmıştır
- İç ve dış korozyona dayanıklı tasarım
- ETS valfi, R410A, R407C, R404A, R134a, R22 ve R507 gibi tüm yaygın soğutkanlar ile uyumludur. R744 (CO₂) soğutkanlı sistemler için özel ETS versiyonları mevcuttur

- Sıvı püskürtmenin optimum kontrolü için hassas konumlandırma
- ETS 12,5, ETS 25, ETS 50, ETS 100, 45,5 bar / 660 psig çalışma basıncı ve ETS 250, ETS 400, 34 bar / 493 psig çalışma basıncı sağlar
- EKC 316A ve EKD 316, ETS gerekliliklerini karşılayan sürücülere sahip Danfoss kontrolörlerin örnekleridir
- Kablo bağlantısı için M12 konektöre sahiptir (kablo ve konektör takımı aksesuar olarak)

Teknik veriler ve sipariş

ETS 12,5 – ETS 400

Teknik veriler

Uyumlu soğutkanlar	R410A, R407C, R404A, R507, R134a, R22 ve diğer soğutkanlar (R744 (CO ₂) için özel valfler mevcuttur). Diğer soğutkanlar için lütfen yerel Danfoss temsilcinizle bağlantıya geçin
Soğutma sistemindeki yağ	Tüm mineral yağlar ve ester yağları ETS'nin tam kullanım ömrü, sistemde yağ varsa sağlanabilir.
PED uyumluluğu	Evet
MOPD normal akış	33 bar / 479 psig
MOPD ters akış	ETS 12,5, ETS 25, ETS 50, ETS 100: 33 bar / 479 psig ETS 250, ETS 400: 10 bar / 145 psig
Maks. çalışma basıncı (PS / MWP)	ETS 12,5, ETS 25, ETS 50, ETS 100: 45,5 bar / 660 psig ETS 250, ETS 400: 34 bar / 493 psig
Soğutkan sıcaklık aralığı	-40 – 65 °C / -40 – 150 °F
Ortam sıcaklığı	-40 – 60 °C / -40 – 150 °F
Üretim malzemesi	ETS 50, ETS 100: Gövde ve AST muhafazası pirinç, bağlantılar bimetaldir (paslanmaz çelik / bakır) ETS 12,5, ETS 250, ETS 400: Gövde ve AST muhafazası pirinçtir, bağlantılar bakırdır

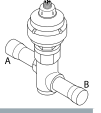
ETS 12,5 – ETS 400

Elektrik verileri

Motor koruma sınıfı	IP67
Kademeli motor türü	Çift kutuplu - sabit mıknatıslı
Kademe modu	2 fazlı tam kademe
Faz direnci	52 Ω ± %10
Faz endüktansı	85 mH
Tutma akımı	Uygulamaya bağlıdır. Tam akıma izin verilir (%100 görev çevrimi)
Kademe açısı	7,5° (motor) 0,9° (kılavuz vida) Dişli oranı 8,5:1
Nominal voltaj	(Sabit voltaj sürücüsü) 12 V DC -%4 / %15, 150 kademe / saniye
Faz akımı	(Akım kesici sürücüsü kullanarak) 100 mA RMS -%4 / %15
Maks. toplam güç	Voltaj / akım sürücüsü: 5,5 / 1,3 W (UL: NEC sınıf 2)
Kademe hızı	150 kademe / saniye (sabit voltaj sürücüsü) 0 – 300 kademe / saniye 300 önerilir (akım kesici sürücüsü)
Toplam kademe	ETS 12,5, ETS 25, ETS 50 2625 (160 / 0) kademe ETS 100 3530 (160 / 0) kademe ETS 250, ETS 400 3810 (160 / 0) kademe
Tam hareket süresi	ETS 12,5, ETS 25, ETS 50 17/8,5 saniye (voltaj / akım) ETS 100 23 / 11,5 saniye (voltaj / akım) ETS 250, ETS 400 25,4 / 12,7 saniye (voltaj / akım)
Kaldırma yüksekliği	ETS 12,5, ETS 25, ETS 50 16 mm / 0,63 in ETS 100 16 mm / 0,63 in ETS 250, ETS 400 17,2 mm / 0,68 in
Referans konum	Tam kapalı konuma karşı fazla sürüş
Elektrik bağlantısı	M12 konektörü

Teknik veriler ve sipariş

ETS 12,5 / ETS 25 - Aktüatör dahil valf (gözetleme camı olmadan)



Sipariş

Tür	Nominal kapasite ¹⁾										Bağlantı		Kod no.
	R410A		R407C		R22		R134a		R404A		ODF × ODF (A × B)		
	[kW]	[TR]	[kW]	[TR]	[kW]	[TR]	[kW]	[TR]	[kW]	[TR]	[inç]	[mm]	
Düz, Tekli Paket													
ETS 12,5	70	20	63	18	57	16	45	13	43	12	1/2 × 1/2	–	034G4209
	70	20	63	18	57	16	45	13	43	12	–	12 × 12	034G4208
	70	20	63	18	57	16	45	13	43	12	5/8 × 5/8	16 × 16	034G4210
	70	20	63	18	57	16	45	13	43	12	7/8 × 7/8	22 × 22	034G4211
ETS 25	144	41	129	37	117	34	93	27	88	25	1/2 × 1/2	–	034G4201
	144	41	129	37	117	34	93	27	88	25	–	12 × 12	034G4200
	144	41	129	37	117	34	93	27	88	25	5/8 × 5/8	16 × 16	034G4202
	144	41	129	37	117	34	93	27	88	25	7/8 × 7/8	22 × 22	034G4203
Köşe, Tekli Paket													
ETS 12,5	70	20	63	18	57	16	45	13	43	12	1/2 × 1/2	–	034G4213
	70	20	63	18	57	16	45	13	43	12	–	12 × 12	034G4212
	70	20	63	18	57	16	45	13	43	12	5/8 × 5/8	16 × 16	034G4214
	70	20	63	18	57	16	45	13	43	12	7/8 × 7/8	22 × 22	034G4215
ETS 25	144	41	129	37	117	34	93	27	88	25	1/2 × 1/2	–	034G4205
	144	41	129	37	117	34	93	27	88	25	–	12 × 12	034G4204
	144	41	129	37	117	34	93	27	88	25	5/8 × 5/8	16 × 16	034G4206
	144	41	129	37	117	34	93	27	88	25	7/8 × 7/8	22 × 22	034G4207

¹⁾ Nominal kapasite için temel alınan değerler:

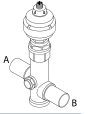
Buharlaşma sıcaklığı t_e: 5 °C / 41 °F

Sıvı sıcaklığı t_i: 28 °C / 82 °F

Yoğuşma sıcaklığı t_c: 32 °C / 90 °F

Normal akış yönünde tam strok açma.

ETS 50 / ETS 100 - Aktüatör dahil valf (gözetleme camı ile)



Sipariş

Tür	Nominal kapasite ¹⁾										Bağlantı		Kod no.
	R410A		R407C		R22		R134a		R404A		ODF × ODF (A × B)		
	[kW]	[TR]	[kW]	[TR]	[kW]	[TR]	[kW]	[TR]	[kW]	[TR]	[inç]	[mm]	
ETS 50	262	75	240	69	215	62	170	48	161	46	7/8 × 7/8	22 × 22	034G1708
	262	75	240	69	215	62	170	48	161	46	7/8 × 1 1/8	22 × 28	034G1705
	262	75	240	69	215	62	170	48	161	46	1 1/8 × 1 1/8	28 × 28	034G1706
	262	75	240	69	215	62	170	48	161	46	1 1/8 × 1 3/8	28 × 35	034G1704
ETS 100	488	140	447	128	400	115	316	91	300	86	1 1/8 × 1 1/8	28 × 28	034G0507
	488	140	447	128	400	115	316	91	300	86	1 1/8 × 1 3/8	28 × 35	034G0501
	488	140	447	128	400	115	316	91	300	86	1 3/8 × 1 3/8	35 × 35	034G0508
	488	140	447	128	400	115	316	91	300	86	1 5/8 × 1 5/8	–	034G0505

¹⁾ Nominal kapasite için temel alınan değerler:

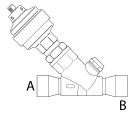
Buharlaşma sıcaklığı t_e: 5 °C / 41 °F

Sıvı sıcaklığı t_i: 28 °C / 82 °F

Yoğuşma sıcaklığı t_c: 32 °C / 90 °F

Normal akış yönünde tam strok açma.

ETS 250 / ETS 400 - Aktüatör dahil valf (gözetleme camı ile)



Sipariş

Tür	Nominal kapasite ¹⁾								Bağlantı		Kod no.
	R407C		R22		R134a		R404A		ODF × ODF (A × B)		
	[kW]	[TR]	[kW]	[TR]	[kW]	[TR]	[kW]	[TR]	[inç]	[mm]	
ETS 250	1212	349	1106	319	874	252	828	239	1 1/8 × 1 1/8	28 × 28	034G2600
	1212	349	1106	319	874	252	828	239	1 3/8 × 1 3/8	35 × 35	034G2601
	1212	349	1106	319	874	252	828	239	1 5/8 × 1 5/8	–	034G2602
	1212	349	1106	319	874	252	828	239	–	42 × 42	034G2611
ETS 400	1933	556	1764	509	1394	402	1320	381	1 5/8 × 1 5/8	–	034G3500
	1933	556	1764	509	1394	402	1320	381	2 1/8 × 2 1/8	54 × 54	034G3501

¹⁾ Nominal kapasite için temel alınan değerler:

Buharlaşma sıcaklığı t_e: 5 °C / 41 °F

Sıvı sıcaklığı t_i: 28 °C / 82 °F

Yoğuşma sıcaklığı t_c: 32 °C / 90 °F

Normal akış yönünde tam strok açma.

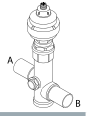
Teknik veriler ve sipariş

R744 (CO₂) için ETS

Sipariş

Tür	Bağlantı	Kod no. Tekli paket
	ODF × ODF (A × B) [inç]	
ETS 12,5	7/8 × 7/8	034G4220
ETS 25	7/8 × 7/8	034G4219
ETS 50	1 1/8 × 1 1/8	034G1714
ETS 100	1 1/8 × 1 1/8	034G0515

ETS 50 ve ETS 100, entegre gözetleme camına sahiptir.
R744 için ETS, genişleme ve gaz bypass'ı için kullanılabilir.
R744 Uygulamaları için ETS (PS / MWP 45.5 bar / 660 psig).
Kapasiteler için lütfen Danfoss ile bağlantıya geçin



M12 Dişi - Konektör Kablosu

Sipariş

Kablo kalitesi	Sıcaklık aralığı	Kablo uzunluğu		Tasarım	Kod no.
	[°C] / [°F]	[m]	[ft]		
Tekli paket					
Kılıf: PVC	-50 – 80 / -58 – 176	2	6,6	M12 actuator connector to 4 flying wires for driver connection	034G2201
	-50 – 80 / -58 – 176	8	26,2		034G2200
Kılıf: CPE	-40 – 80 / -40 – 176	2	6,6		034G2202
	-40 – 80 / -40 – 176	3	9,8		034G2203
	-40 – 80 / -40 – 176	5	16,4		034G2205
	-40 – 80 / -40 – 176	2	6,6		034G2330
Endüstriyel paket (20 adet)					
Kılıf: PVC	-50 – 80 / -58 – 176	2	6,6	M12 actuator connector to 4 flying wires for driver connection	034G2330
	-50 – 80 / -58 – 176	8	26,2		034G2323
Kılıf: CPE	-40 – 80 / -40 – 176	2	6,6		034G2331

Aksesuar

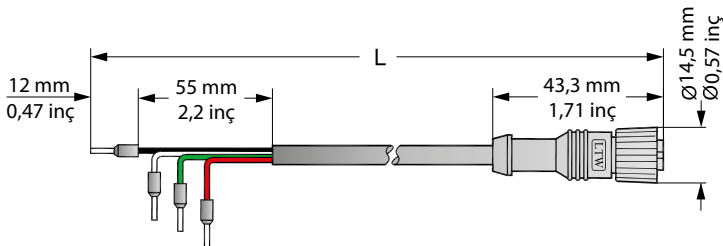
Tür	Açıklama	Tür tanımlaması	Kod no.
			Çoklu paket (20 adet)
Kablo	ETS valfi için kablo filtresi	AKA 211	084B2238

Kablo teknik özellikleri

Tür	Kılıf	Renk	UV dayanıklı	İzolasyon	Bağlantı 4 telli		Dış çap		M12 konektörü	Özel
					[mm ²]	[AWG]	[mm]	[inç]		
PVC kabloları	Yarım Mat PVC	Siyah	Evet	SR-PVC	0,33	22	5,0	13/64	PU (poliüretan)	UL VW-1
CPE kabloları	CPE	Gri	Evet	EPR	0,5	20	6,3	1/4	PU (poliüretan)	Dişli yağı, motorin, etilen glikol, propilen glikole dayanıklıdır.



CPE kabloları, açık hava uygulamaları için tavsiye edilir.



1. Kırmızı
2. Yeşil
3. Beyaz
4. Siyah

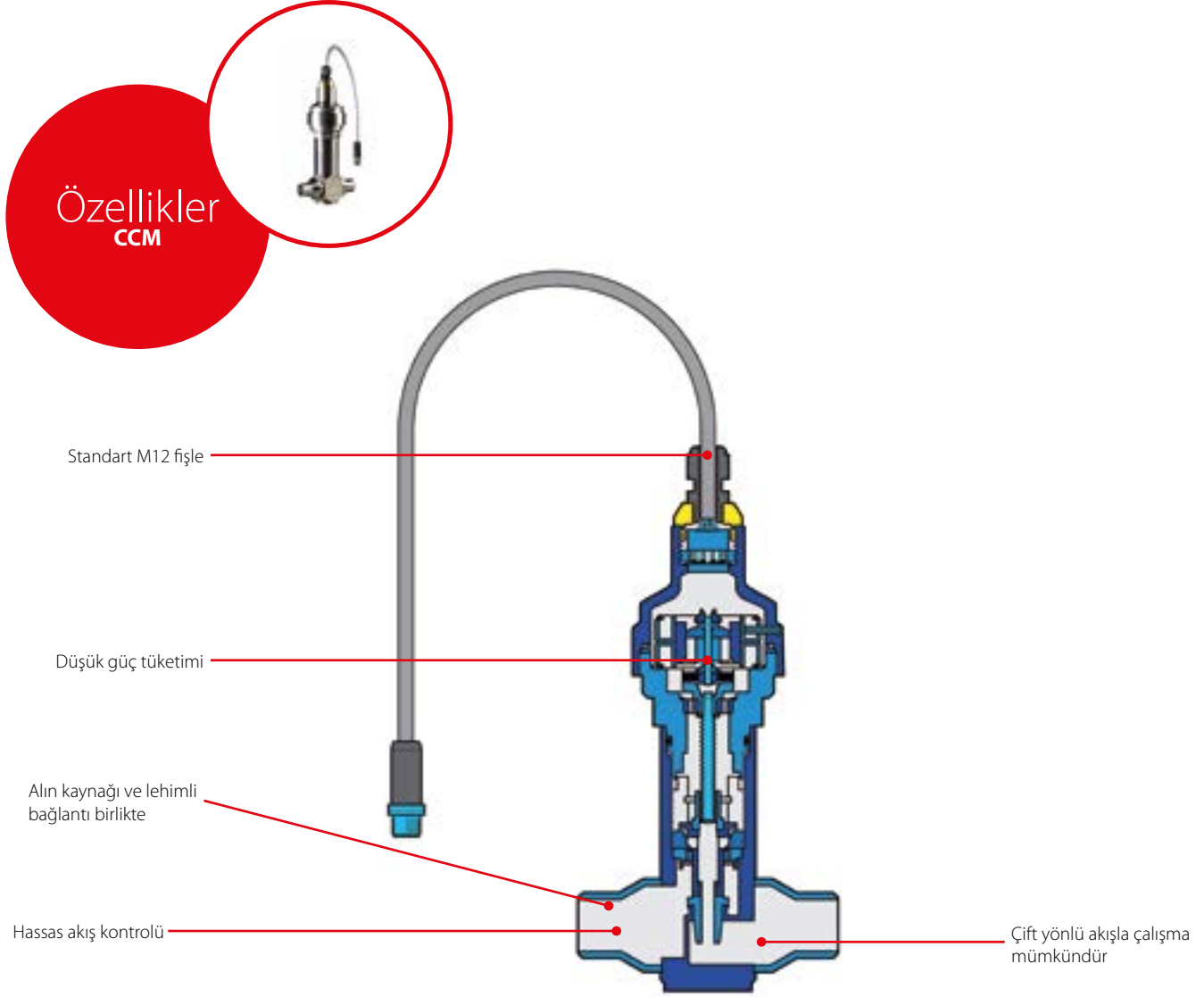
İlgili ürünler

Elektronik kontrol
Tip EKC 316A, EKC 312 veya EKD 316
Sıcaklık sensörleri ve basınç vericileri
AKS tipi

CCM - Elektronik genişleme valfi

CCM elektronik genişleme valfleri,

(maksimum çalışma basıncı farkı) değerine sahip R744 CO₂ sistemlerinde kullanılmak üzere özel olarak tasarlanmıştır. CCM hem bir genişleme valfi olarak hem de kritik altı uygulamalarda karşı basınç düzenlemeli gaz bypass valfi olarak çalışır. Hazırda bekleme özelliğinin zorunlu olduğu ortamlarda, basınç değeri, servis veya elektrik kesintileri sırasında yardımcı soğutma sistemlerine ihtiyaç duymadan çalışmaya imkan tanır.



Detaylar

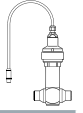
Uygulama:

- Kritik nokta üstü R744 booster sisteminde gaz bypass'ı
- R744, R744 kaskad veya R744 evaporatörler için sıvı genişleme

- Duruş koşullarında R744 sistem basıncını karşılamak amacıyla 90 bar / 1305 psig a kadar çalışma basıncı
- Kritik nokta üstü R744 sistemlerinde ara basınçların veya ısı eşanjörlerine sıvı püskürtmenin optimum kontrolü için hassas konumlandırma
- Çift yönlü akış çalışması olanağı
- 50 bar / 725 psig kadar MOPD

- Bakır borulu sistemlere (K65 alaşımı veya standart) ve çelik borulu sistemlere montaj için kombine alın kaynağı / lehimli bağlantı
- Motor sürücüsüne kolay ve esnek bağlantı için standart M12 konektör
- CCM'nin manuel çalıştırılması ve servisi için bir AST-g servis sürücüsü mevcuttur
- UL onaylı

Teknik veriler ve sipariş



CCM

Teknik veriler

Parametre	CCM
Uyumluluk	R744 (CO ₂)
MOPD	50 bar / 725 psig
Maks. çalışma basıncı (PS / MWP)	90 bar / 1305 psig
Soğutkan sıcaklık aralığı	-40 – 60 °C / -40 – 140 °F
Ortam sıcaklığı	-40 – 60 °C / -40 – 140 °F
Malzeme özelliği	paslanmaz çelik

CCM

Elektrik verileri

Parametre	CCM
Motor koruma sınıfı	IP67
Kademeli motor türü	Çift kutuplu - sabit mıknatıslı
Kademe modu	2 fazlı tam kademe
Faz direnci	52 Ω ± %10
Faz endüktansı	85 mH
Tutma akımı	Uygulamaya bağlıdır. Tam akıma izin verilir (%100 görev çevrimi)
Kademe açısı	7,5° (motor) 0,9° (kılavuz vida) Dişli oranı 8.5:1
Nominal voltaj	(Sabit voltaj sürücü) 12 V DC - %4 + %15, 150 kademe / saniye
Faz akımı	(Akım kesici sürücü kullanarak) 100 mA RMS - %4 + %15
Maks. toplam güç	Voltaj/akım sürücü: 5,5 / 1,3 W (UL: NEC sınıf 2)
Kademe hızı	150 kademe / saniye (sabit voltaj sürücü) 0-300 kademe / saniye 300 önerilir (akım kesici sürücü)
Toplam kademe	CCM 10, CCM 20, CCM 30 2625 (160 / 0) kademe CCM 40 3530 (160 / 0) kademe
Tam hareket süresi	CCM 10, CCM 20, CCM 30 17 / 8,5 saniye (voltaj / akım) CCM 40 23 / 11,5 saniye (voltaj / akım)
Kaldırma yüksekliği	CCM 10, CCM 20, CCM 30 13 mm / 0,51 inç CCM 40 16 mm / 0,63 inç
Referans konum	Tam kapalı konuma karşı fazla sürüş
Elektrik bağlantısı	4 wire 0,5 mm ² / 20 AWG, 0,3 m / 12 inç uzun kablo
Toplam strok	13 mm / 16 mm / 0,51 inç / 0,63 inç

Kademeli motor anahtarlama sırası:

CCM			Konektör
	4	Siyah	4
	3	Beyaz	3
	2	Yeşil	2
	1	Kırmızı	1
	Bağlantı 1	Tel rengi	Bağlantı 2
		Pin Çıkışı	

Kademeli motor anahtarlama sırası:

	KADEME	Bobin I		Bobin II	
		Kırmızı	Yeşil	Beyaz	Siyah
↑ KAPAMA ↑	1	+	-	+	-
	2	+	-	-	+
	3	-	+	-	+
	4	-	+	+	-
	1	+	-	+	-
					↓ AÇMA ↓

Teknik veriler ve sipariş

Aktüatör dahil valf

Sipariş

Tür	Bağlantılar (Kombine)		K _v değeri ²⁾ [m ³ /sa.]	C _v değeri ²⁾ [gpm]	Kod no. tekli paket
	Kaynaklı ¹⁾ [inç]	Lehimli ODF × ODF [inç]			
CCM 10	1/2 × 1/2	5/8 × 5/8	0,7	0,81	027H7188
CCM 20	3/4 × 3/4	7/8 × 7/8	1,6	1,87	027H7187
CCM 30	1 × 1	1 1/8 × 1 1/8	2,4	2,78	027H7186
CCM 40	1 × 1	1 1/8 × 1 1/8	4,2	4,87	027H7185

¹⁾ EN 10220'ye göre dış çap.

²⁾ K_v / C_v değeri, valfte 1 bar, p = 1000 kg/m³ / 62,4 lb/ft³ basınç düşüşünde m³/sa. / gpm olarak su debisidir.

Aksesuarlar

Tür	Açıklama	Kod no.
	M12 konektörlü kablo - 8 metre (26,2 ft.)	034G2323
AST-G	Servis için manuel valf sürücüsü	034G0013

Yedek parçalar

Tür	Açıklama	Kod no.
AST	CCM CO ₂ valfi için aktüatör	027H7184
	CCM / CCMT için O-ring yedek parça kiti (2 O-ring)	027H7230

İlgili ürünler

Elektronik kontrol

Tip EKD 316

Sıcaklık sensörleri ve basınç vericileri

AKS tipi

CCMT - Elektronik genişleme valfi

CCMT elektronik genişleme valfleri özellikle R744 (CO₂) sistemlerinde kullanım

düzenleyici olarak veya kritik altı veya kritik nokta üstü uygulamalarda karşı basınç basınç düzenlemeli gaz bypass valfi olarak kullanılmaktadır. 140 bar / 2031 psig maksimum çalışma basıncına sahip R744 sistemleri için tasarlanmıştır. R744 ve diğer yaygın soğutkanlar için kullanılabilir. CCMT; PAG, POE ve PVE tipi yağlarla uyumludur.

Özellikler CCMT



Paslanmaz çelik korozyona dirençli tasarım, iç ve dış

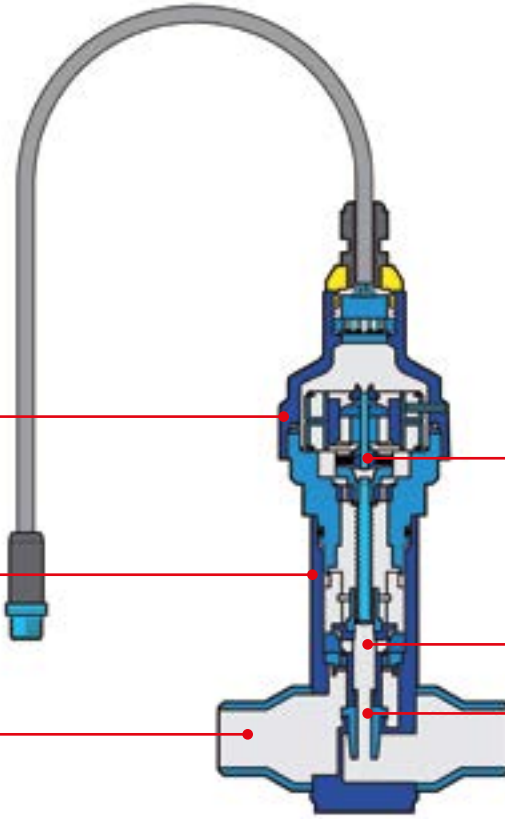
R744 (CO₂) için tasarlanmıştır. Maks. çalışma basıncı 140 bar / 2030 psig (UL onaylı)

Alın kaynağı ve lehimli bağlantı birlikte

Düşük güç tüketimi

Dengeli port tasarımı

Hassas akış kontrolü



Detaylar

Uygulama:

- Yüksek basınç valfi
- Kritik nokta üstü R744 booster sisteminde gaz bypass'ı
- R744, R744 kaskad veya R744 evaporatörler için sıvı genişleme

- 140 bar / 2031 psig maksimum çalışma basıncına sahip R744 sistemleri için tasarlanmıştır
- UL onaylı
- R744 ve diğer yaygın soğutkanlar için kullanılabilir. CCMT; PAG, POE ve PVE tipi yağlarla uyumludur
- Ayar konisi, özellikle kısmi yükte optimum ayar doğruluğu sağlar
- Patentli koni ve denge tasarımı
- PEEK yatak, mükemmel valf sızdırmazlığı ve sağlamlık sunar

- Alın kaynağı ve lehimli bağlantı birlikte
- Entegre filtreli üst kısım
- 90 bar / 1305 psig kadar MOPD
- Motor sürücüsüne kolay ve esnek bağlantı için standart M12 konektör
- Hafif ve kompakt tasarım
- Bakımı kolay
- Üst kısmı sökerek ek parçası kolayca çıkarılır
- CCM'nin manuel çalıştırılması ve servisi için bir AST-g servis sürücüsü mevcuttur

Teknik veriler ve sipariş

CCMT

Teknik veriler

Parametre	CCMT
Uyumluluk	R744 (CO ₂) ve diğer soğutkanlar Yanıcı soğutkanlar ve amonyak için geçerli değildir.
MOPD	90 bar / 1305 psig
Maks. çalışma basıncı (PS / MWP)	140 bar
Soğutkan sıcaklık aralığı	-40 – 60 °C / -40 – 140 °F
Ortam sıcaklığı	-40 – 60 °C / -40 – 140 °F
PED uyumluluğu	Sıvı grubu 1/Madde 3, paragraf 3
Malzeme özelliği	Paslanmaz çelik
Kademe açısı	7,5° (motor) 0,9° (kılavuz vida) Dişli oranı 8,5:1
Kademe hızı	maks. 150 kademe / saniye (sabit voltaj sürücü) maks. 300 kademe / saniye (akım kesici sürücü)
Toplam kademe	CCMT 2, CCMT 4, CCMT 8: 1100 [80 / 0] kademe
Toplam strok	4,8 mm / 3/16 inç
Tam hareket süresi	CCMT 2, CCMT 4, CCMT 8: 220 kademe / sn.de 5 saniye
Referans konum	Tam kapalı konuma karşı fazla sürüş
Onay	CE, UL, RoHS

CCMT

Elektrik verileri

Parametre	CCMT
Kademeli motor türü	Çift kutuplu - sabit mıknatıslı
Motor koruma sınıfı	IP67
Kademe modu	2 fazlı tam kademe
Faz direnci	52 Ω ± %10
Faz endüktansı	85 mH
Tutma akımı	Uygulamaya bağlıdır. Tam akıma izin verilir (%100 görev çevrimi)
Nominal voltaj	(Sabit voltaj sürücü) 12 V DC -%4 / %15, 150 kademe / saniye
Faz akımı	(Akım kesici sürücü kullanarak) 100 mA RMS -%4 / %15
Maks. toplam güç	Voltaj / akım sürücü: 5,5 / 1,3 W (UL: NEC sınıf 2)
Elektrik bağlantısı	4 telli 0,5 mm ² 0,3 m / 1 ft uzunlukta kablo

Kademeli motor anahtarlama sırası:

CCMT				Konektör
	4	Siyah	4	
	3	Beyaz	3	
	2	Yeşil	2	
	1	Kırmızı	1	
	Bağlantı 1	Tel rengi	Bağlantı 2	

Kademeli motor anahtarlama sırası:

KADEME	Bobin I		Bobin II	
	Kırmızı	Yeşil	Beyaz	Siyah
1	+	-	+	-
2	+	-	-	+
3	-	+	-	+
4	-	+	+	-
1	+	-	+	-

↑ KAPAMA ↑

↓ AÇMA ↓

Teknik veriler ve sipariş

Aktüatör dahil valf

Sipariş

Tür	Bağlantılar (Kombine)		Kv değeri ²⁾ [m ³ /sa.]	Cv değeri ²⁾ [gpm]	Maks. çalışma basıncı		Kod no.
	Kaynaklı ¹⁾ [inç]	Lehimli ODF x ODF [inç]			[bar]	[psig]	
Standart							
CCMT 2	1/2 x 1/2	5/8 x 5/8	0,17	0,20	140	2030	027H7200
CCMT 4	1/2 x 1/2	5/8 x 5/8	0,45	0,52	140	2030	027H7201
CCMT 8	1/2 x 1/2	5/8 x 5/8	0,80	0,93	140	2030	027H7202

¹⁾ EN 10220'ye göre dış çap.

²⁾ Kv/Cv değeri, valfte 1 bar, p = 1000 kg/m³ / 62,4 lb/ft³ basınç düşüşünde m³/sa. / gpm olarak su debisidir.

Aksesuarlar

Tür	Açıklama	Kod no.
	M12 konektörlü kablo - 8 metre / 26,2 ft.	034G2323
AST-G	Servis için manuel valf sürücüsü	034G0013
EKD 316	Kontrolör / sürücü	084B8040
EKA 164A	Ekran	084B8563
AKA 211	Kablo filtresi	084B2238

Yedek parçalar

Tür	Açıklama	Kod no.
	CCM / CCMT için O-ring yedek parça kiti (2 O-ring)	027H7230

İlgili ürünler

Elektronik kontrol

Tip EKD 316

Sıcaklık sensörleri ve basınç vericileri

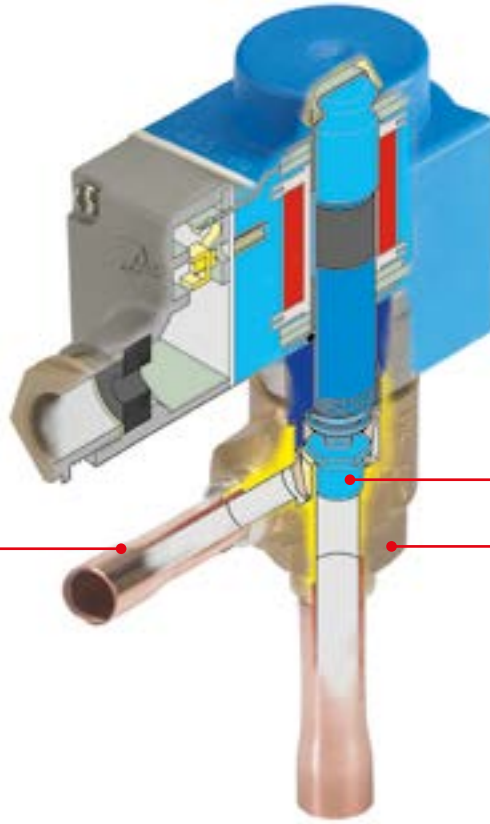
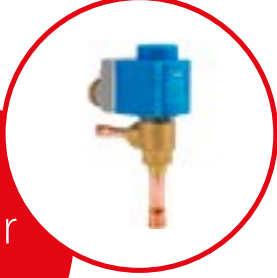
AKS tipi

AKV - Elektronik genişleme valfi

AKV, soğutma tesisleri için tasarlanan elektronik genişleme valfleridir. AKV valfleri, Danfoss'un ADAP-KOOL® serisi kontrolörleriyle kullanım için tasarlanmıştır.

AKV valfleri, valf gövdesi ve bobin (terminal kutusu, kablo veya DIN fiş) ayrı olarak parça programı şeklinde tedarik edilmektedir. AKV, değiştirilebilir orifise sahiptir. Soğutkanlar: R744, R22 / R407C, R404A / R507, R410A, R134a, R407A, R23.

Özellikler AKV



ODF lehim bağlantılı olarak mevcuttur (AKV 15 ve AKV 20 – düz, AKV 10 köşe)

Orifis takımı değiştirilebilir.

Hem genişleme valfi hem solenoid valf

Detaylar

Uygulamalar:

- Klasik soğutma
- Soğuk odalar
- Su soğutma chilleri

- AKV valfleri, aşağıdaki şekilde parça programı olarak tedarik edilmektedir:
 - değiştirilebilir orifis dahil ayrı valf
 - ayrı bobin
- Valf ayarlama gerektirmez
- AKV 10 valfleri, 0,6 – 14 kW / 0,17 – 3,98 TR (404A / R507) arası geniş bir kapasite aralığını kapsamaktadır ve 7 kapasite aralığına ayrılmaktadır
- AKV 15 valfleri, 14 – 85 kW / 3,98 – 24,1 TR (404A / R507) arası geniş bir kapasite aralığını kapsamaktadır ve 4 kapasite aralığına ayrılmaktadır

- AKV 20 valfleri, 56 – 530 kW / 15,9 – 150 TR (404A / R507) arası geniş bir kapasite aralığını kapsamaktadır ve 5 kapasite aralığına ayrılmaktadır
- AKV valfleri aşağıdaki soğutkanlar için kullanılabilir: R744, R22 / R407C, R404A / R507, R410A, R134a, R407A, R23. Diğer soğutkanlar için lütfen Danfoss ile bağlantıya geçin

Teknik veriler ve sipariş

AKV

Teknik veriler

Valf türü	AKV 10	AKV 15	AKV 20
Bobin voltaj toleransı	%10 / -%15	%10 / -%15	%10 / -%15
IEC 529'a göre koruma sınıfı	IP67	IP67	IP67
Çalışma prensibi	PWM	PWM	PWM
Önerilen süre	6 Saniye	6 Saniye	6 Saniye
Kapasite (404A / R507)	0,6 – 14 kW / 0,17 – 3,98 TR	14 – 85 kW / 3,98 – 24,1 TR	56 – 530 kW / 15,9 – 150 TR
Düzenleme aralığı (Kapasite aralığı)	10 – %100	10 – %100	10 – %100
Bağlantı	Lehimli	Lehimli	Lehimli veya kaynaklı
Buharlaştırma sıcaklığı	-50 – 60 °C / -58 – 140 °F	-50 – 60 °C / -58 – 140 °F	-40 – 60 °C / -40 – 140 °F
Ortam sıcaklığı	-50 – 50 °C / -58 – 120 °F	-40 – 120 °F / -40 – 50 °C	-40 – 120 °F / -40 – 50 °C
Valf yatağı kaçağı	Kv / Cv değerinin % <0,02'si	Kv / Cv değerinin % <0,02'si	Kv / Cv değerinin % <0,02'si
MOPD	18 bar / 260 psig	22 bar / 318 psig	18 bar / 260 psig
Filtre, değiştirilebilir	İç 100 µm	Dış 100 µm	Dış 100 µm
Maks. çalışma basıncı	AKV 10 – 1 – 6 PS / MWP = 52 bar g / 754 psig AKV 10 – 7 PS / MWP = 42 bar g / 610 psig	AKV 15 – 1,2,3 PS / MWP = 42 bar g / 610 psig AKV 15 – 4 PS / MWP = 28 bar g / 400 psig	PS / MWP = 28 bar g / 400 psig

Sipariş

AKV 10 - Bobin hariç valf

Valf türü	Nominal kapasite kW ¹⁾								Kv değer [m ³ /sa.]	Cv değer [gpm]	Bağlantılar	
	R22 / R407C		R134a		R404A / R507		R407C				Lehimli ODF	
	[kW]	[TR]	[kW]	[TR]	[kW]	[TR]	[kW]	[TR]			giriş x çıkış [inç]	Kod no.
Lehimli ODF [inç]												
AKV 10 – 1	1,0	0,28	0,9	0,25	0,8	0,22	1,1	0,31	0,01	0,01	3/8 x 1/2	068F1161
AKV 10 – 2	1,6	0,45	1,4	0,39	1,3	0,36	1,7	0,48	0,01	0,02	3/8 x 1/2	068F1164
AKV 10 – 3	2,6	0,73	2,1	0,59	2,0	0,56	2,5	0,71	0,02	0,02	3/8 x 1/2	068F1167
AKV 10 – 4	4,1	1,16	3,4	0,96	3,1	0,88	4,0	1,13	0,04	0,05	3/8 x 1/2	068F1170
AKV 10 – 5	6,4	1,81	5,3	1,50	4,9	1,39	6,4	1,81	0,06	0,07	3/8 x 1/2	068F1173
AKV 10 – 6	10,2	2,90	8,5	2,41	7,8	2,21	10,1	2,87	0,11	0,13	3/8 x 1/2	068F1176
AKV 10 – 7	16,3	4,63	13,5	3,83	12,5	3,55	17,0	4,83	0,20	0,20	3/8 x 1/2	068F1179
Lehimli ODF [mm]												
AKV 10 – 1	1,0	0,28	0,9	0,25	0,8	0,22	1,1	0,31	0,01	0,01	10 x 12	068F1162
AKV 10 – 2	1,6	0,45	1,4	0,39	1,3	0,36	1,7	0,48	0,01	0,02	10 x 12	068F1165
AKV 10 – 3	2,6	0,73	2,1	0,59	2,0	0,56	2,5	0,71	0,02	0,02	10 x 12	068F1168
AKV 10 – 4	4,1	1,16	3,4	0,96	3,1	0,88	4,0	1,13	0,04	0,05	10 x 12	068F1171
AKV 10 – 5	6,4	1,81	5,3	1,50	4,9	1,39	6,4	1,81	0,06	0,07	10 x 12	068F1174
AKV 10 – 6	10,2	2,90	8,5	2,41	7,8	2,21	10,1	2,87	0,11	0,13	10 x 12	068F1177
AKV 10 – 7	16,3	4,63	13,5	3,83	12,5	3,55	17,0	4,83	0,20	0,24	12 x 16	068F1180

AKV 15 - Bobin hariç valf

Lehimli ODF [inç]												
AKV 15 – 1	25,5	7,25	21,2	6,02	19,6	5,57	25,2	7,16	0,25	0,28	3/4 x 3/4	068F5000
AKV 15 – 2	40,8	11,6	33,8	9,61	31,4	8,92	40,4	11,4	0,40	0,46	3/4 x 3/4	068F5005
AKV 15 – 3	64	18,2	53	15,1	49,4	14,0	63	18,1	0,63	0,72	7/8 x 7/8	068F5010
AKV 15 – 4	102	29,0	84	24,0	78	22,2	101	28,7	1,0	1,15	1 1/8 x 1 1/8	068F5015
Lehimli ODF [mm]												
AKV 15 – 1	25,5	7,25	21,2	6,02	19,6	5,57	25,2	7,16	0,25	0,28	18 x 18	068F5001
AKV 15 – 2	40,8	11,6	33,8	9,61	31,4	8,92	40,4	11,4	0,40	0,46	18 x 18	068F5006
AKV 15 – 3	64	18,2	53	15,1	49,4	14,0	63	18,1	0,63	0,72	22 x 22	068F5010
AKV 15 – 4	102	29,0	84	24,0	78	22,2	101	28,7	1,0	1,15	28 x 28	068F5016

AKV 20 - Bobin hariç valf

Lehimli ODF [inç]												
AKV 20 – 1	102	29,0	84	24,0	78	22,2	101	28,7	1,0	1,15	1 3/8 x 1 3/8	042H2020
AKV 20 – 2	163	46,3	135	38,3	125	35,5	170	48,3	1,6	1,85	1 3/8 x 1 3/8	042H2022
AKV 20 – 3	255	72	212	60	196	55	252	71	2,5	2,89	1 5/8 x 1 5/8	042H2024
AKV 20 – 4	408	116	338	96	314	89	404	114	4,0	4,62	2 1/8 x 2 1/8	042H2027
AKV 20 – 5	643	182	533	151	494	140	637	181	6,3	7,28	2 1/8 x 2 1/8	042H2029
Lehimli ODF [mm]												
AKV 20 – 1	102	29,0	84	24,0	78	22,2	101	28,7	1,0	1,15	35 x 35	042H2020
AKV 20 – 2	163	46,3	135	38,3	125	35,5	170	48,3	1,6	1,85	35 x 35	042H2022
AKV 20 – 3	255	72	212	60	196	55	252	71	2,5	2,89	42 x 42	042H2025
AKV 20 – 4	408	116	338	96	314	89	404	114	4,0	4,62	54 x 54	042H2027
AKV 20 – 5	643	182	533	151	494	140	637	181	6,3	7,28	54 x 54	042H2029
Kaynaklı [inç]												
AKV 20 – 1	102	29,0	84,6	24,0	78	22,2	101	28,7	1,0	1,15	1 1/4 x 1 1/4	042H2021
AKV 20 – 2	163	46,3	135	38,3	125	35,5	170	48,3	1,6	1,85	1 1/4 x 1 1/4	042H2023
AKV 20 – 3	255	72	212	60	196	55	252	71	2,5	2,89	1 1/4 x 1 1/4	042H2026
AKV 20 – 4	408	116	338	96	314	89	404	114	4,0	4,62	1 1/2 x 1 1/2	042H2028
AKV 20 – 5	643	182	533	151	494	140	637	181	6,3	7,28	2 x 2	042H2030

¹⁾Nominal kapasite için temel alınan değerler:

Buharlaştırma sıcaklığı t_s: 5 °C / 41 °F

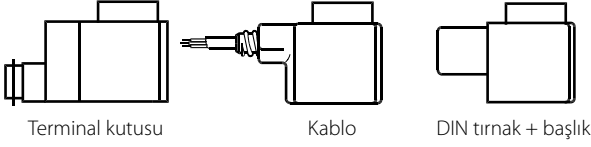
Sıvı sıcaklığı t_s: 28 °C / 82 °F

Yoğuşma sıcaklığı t_s: 32 °C / 90 °F

Teknik veriler ve sipariş

AKV valfleri için bobinler

Sipariş



Valf boyutu ve orifis no.						
AKV 10 – 1	AKV 10 – 6	AKV 10 – 7	AKV 15 – 1	AKV 20 – 1	AKV 20 – 4	
AKV 10 – 2			AKV 15 – 2			AKV 20 – 2
AKV 10 – 3			AKV 15 – 3			
AKV 10 – 4			AKV 15 – 4	AKV 20 – 3		
AKV 10 – 5						

DC bobinler	Bağlantı							Kod no.
220 V DC 20 W, standart	Terminal kutusu	+	+	+	+	+	+	018F6851
100 V DC 18 W, özel	Terminal kutusu	+	+	+	+	+	+	018F6780
230 V DC 18 W, özel	Terminal kutusu	+	+	+	+	+	+	018F6781 ¹⁾
	DIN tırnak	+	+	+	+	+	+	018F6991 ¹⁾
230 V DC 18 W, özel	2,5 m / 8,2 ft kablo ile	+	+	+	+	+	+	018F6288 ¹⁾
	4,0 m / 13,0 ft kablo ile	+	+	+	+	+	+	018F6278 ¹⁾
	8,0 m / 26,0 ft kablo ile	+	+	+	+	+	+	018F6279 ¹⁾

¹⁾ Ticari soğutma tesisi için önerilir.

AC bobinler	Bağlantı							Kod no.
240 V AC 10 W, 50 Hz	Terminal kutusu	+	+	-	+	-	-	018F6702
	DIN tırnak + başlık	+	+	-	+	-	-	018F6177
240 V AC 10 W, 60 Hz	Terminal kutusu	+	+	-	+	-	-	018F6713
240 V AC 12 W, 50 Hz	Terminal kutusu	+	+	+	+	+	-	018F6802
230 V AC 10 W, 50 Hz	Terminal kutusu	+	+	-	+	-	-	018F6701
	DIN tırnak + başlık	+	+	-	+	-	-	018F6176
230 V AC 10 W, 60 Hz	Terminal kutusu	+	+	-	+	-	-	018F6714
	DIN tırnak + başlık	+	+	-	+	-	-	018F6189
230 V AC 10 W, 50/60 Hz	Terminal kutusu	+	+	-	+	-	-	018F6732
	DIN tırnak + başlık	+	+	-	+	-	-	018F6193
230 V AC 12 W, 50 Hz	Terminal kutusu	+	+	-	+	+	-	018F6801
230 V AC 12 W, 60 Hz	Terminal kutusu	+	+	-	+	+	-	018F6814
230 V AC 20 W, 50 Hz	Terminal kutusu	+	+	+	+	+	+	018F6905
115 V AC 10 W, 50 Hz	Terminal kutusu	+	+	-	+	-	-	018F6711
115 V AC 10 W, 60 Hz	Terminal kutusu	+	+	-	+	-	-	018F6710
	DIN tırnak + başlık	+	+	-	+	-	-	018F6185
110 V AC 12 W, 50 Hz	Terminal kutusu	+	+	-	+	+	-	018F6811
110 V AC 12 W, 60 Hz	Terminal kutusu	+	+	-	+	+	-	018F6813
24 V AC 10 W, 50 Hz	Terminal kutusu	+	-	-	+	-	-	018F6707
	DIN tırnak + başlık	+	-	-	+	-	-	018F6182
24 V AC 10 W, 60 Hz	Terminal kutusu	-	-	-	+	-	-	018F6715
24 V AC 12 W, 50 Hz	Terminal kutusu	+	-	-	+	+	+	018F6807
24 V AC 12 W, 60 Hz	Terminal kutusu	+	-	-	+	+	+	018F6815
24 V AC 20 W, 50 Hz	Terminal kutusu	+	+	+	+	+	+	018F6901
24 V AC 20 W, 60 Hz	Terminal kutusu	+	+	+	+	+	+	018F6902

İlgili ürünler

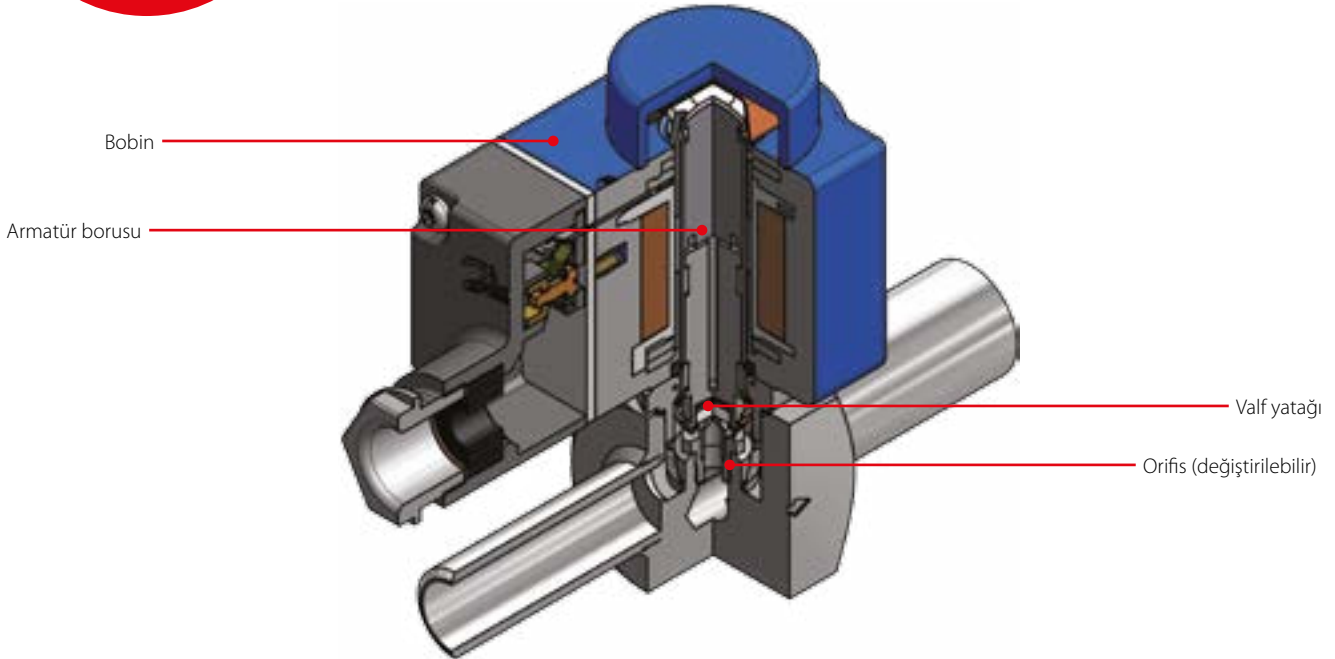
Elektrikli emiş modülasyon valfleri
Tip AK-CC 550 / EKC 315 / EKC 414A
 Sıcaklık sensörleri ve basınç vericileri
AKS tipi

AKVA - Elektrikli genleşme valfi

AKVA, amonyak kullanılan soğutma tesisleri için tasarlanan elektronik genleşme valfleridir. AKVA valfleri taşmalı evaporatör (yüksek / alçak basınç), pompa separatörleri ve doğrudan genleşme için kullanılabilir.

AKVA valfleri, normalde Danfoss'un ADAP-KOOL® serisi kontrolörleriyle kullanım için tasarlanmıştır.

Özellikler AKVA



Detaylar

- HCFC, HFC, R717 (Amonyak) ve R744 (CO₂) ile kullanılabilir
- Valf ayarlama gerektirmez
- Geniş düzenleme aralığı
- Değiştirilebilir orifis takımı
- DC ve AC için uygun geniş bobin serisi
- Belirtilen kapasite aralığının tamamında hızlı reaksiyon
- Bazı uygulamalarda AKVA hem genleşme valfi hem solenoid valf olarak kullanılabilir
- KVA 10 valfleri, 4 kW ile 100 kW (R 717) arası geniş bir kapasite aralığını kapsamaktadır ve 8 kapasite aralığına ayrılmaktadır AKVA 10 valf gövdeleri, paslanmaz çelikten üretilmektedir ve kaynaklı bağlantılara sahiptir
- AKVA 15 valfleri flanşlı bağlantılara sahiptir Valf, 125 kW ile 500 kW (R 717) arası geniş bir kapasite aralığını kapsamaktadır ve 4 kapasite aralığına ayrılmaktadır
- AKVA 20 valfleri, 500 kW ile 3150 kW (R 717) arası geniş bir kapasite aralığını kapsamaktadır ve 5 kapasite aralığına ayrılmaktadır. AKVA 20 valfi kaynaklı bağlantılara sahiptir

Teknik veriler ve sipariş

AKVA

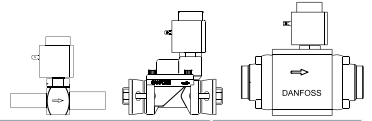
Teknik veriler

	AKVA 10	AKVA 15	AKVA 20
Bobin voltaj toleransı	%10 / -%15	%10 / -%15	%10 / -%15
IEC 529'a göre koruma sınıfı	IP67	IP67	IP67
Çalışma prensibi (Darbe genişlik modülasyonu)	PWM	PWM	PWM
Önerilen süre	6 saniye	6 saniye	6 saniye
Kapasite (R717)	4 – 100 kW	125 – 500 kW	500 – 3150 kW
Düzenleme aralığı	%10 – 100	%10 – 100	%10 – 100
Bağlantı	Kaynaklı	Kaynaklı	Kaynaklı
Akışkan sıcaklığı	- 50 – 60 °C	- 40 – 60 °C	- 40 – 60 °C
Ortam sıcaklığı	- 50 – 50 °C	- 40 – 50 °C	- 40 – 50 °C
Valf yatağı kaçığı	K _v değerinin % <0,02'si	K _v değerinin % <0,02'si	K _v değerinin % <0,02'si
MOPD	18 bar	22 bar	18 bar
Filtre	İç 100 µm değiştirilebilir	dış 100 µm *)	dış 100 µm *)
Maks. çalışma basıncı	PS = 42 bar g	PS = 42 bar g	PS = 42 bar g

*) Amonyak kullanılan tesislerde ve benzer endüstriyel tesislerde, AKVA 15 ve AKVA 20'nin önüne bir filtre takılmaktadır. AKVA 10 entegre filtreye sahiptir ve dış filtre gerekmez. Mevcut Danfoss filtreler hakkında daha fazla bilgi için FIA ve FIA SS bölümlerine bakınız.

AKVA

Bobin hariç valf siparişi



Valf türü	Nominal kapasite ¹⁾		K _v değeri [m ³ /sa.]	Bağlantılar - Giriş x çıkış [in]	Kod no.
	[kW]	[TR]			
AKVA 10 - 1	4	1,1	0,010	3/8 x 1/2	068F3261
	4	1,1	0,010	1/2 x 3/4	068F3281
AKVA 10 - 2	6,3	1,8	0,015	3/8 x 1/2	068F3262
	6,3	1,8	0,015	1/2 x 3/4	068F3282
AKVA 10 - 3	10	2,8	0,022	3/8 x 1/2	068F3263
	10	2,8	0,022	1/2 x 3/4	068F3283
AKVA 10 - 4	16	4,5	0,038	3/8 x 1/2	068F3264
	16	4,5	0,038	1/2 x 3/4	068F3284
AKVA 10 - 5	25	7,1	0,055	3/8 x 1/2	068F3265
	25	7,1	0,055	1/2 x 3/4	068F3285
AKVA 10 - 6	40	11,4	0,103	3/8 x 1/2	068F3266
	40	11,4	0,103	1/2 x 3/4	068F3286
AKVA 10 - 7	63	17,9	0,162	1/2 x 3/4	068F3267
AKVA 10 - 8	100	28,4	0,251	1/2 x 3/4	068F3268
AKVA 15 - 1	125	35	0,25	Flanşlı	068F5020 ²⁾
AKVA 15 - 2	200	60	0,40	Flanşlı	068F5023 ²⁾
AKVA 15 - 3	300	90	0,63	Flanşlı	068F5026 ²⁾
AKVA 15 - 4	500	140	1,0	Flanşlı	068F5029 ²⁾
AKVA 20 - 1	500	140	1,0	1 1/4 x 1 1/4	042H2101
AKVA 20 - 2	800	240	1,6	1 1/4 x 1 1/4	042H2102
AKVA 20 - 3	1250	350	2,5	1 1/4 x 1 1/4	042H2103
AKVA 20 - 4	2000	600	4,0	1 1/2 x 1 1/2	042H2104
AKVA 20 - 5	3150	900	6,3	2 x 2	042H2105

¹⁾ Nominal kapasiteler için temel alınan değerler:

Yoğuşma sıcaklığı t_c = 32 °C

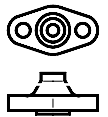
Sıvı sıcaklığı t_l = 28 °C

Buharlaşma sıcaklığı t_e = 5 °C

²⁾ Cıvata ve conta dahil ancak flanş hariç

AKVA 15

AKVA 15 için flanş seti siparişi

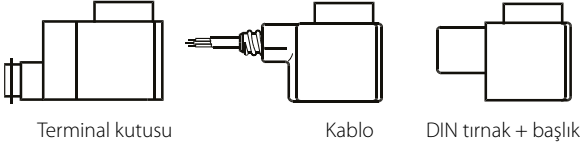


Valf türü	Bağlantı	Kod no.
	[inç]	
AKVA 15 - 1'den 4'e	3/4	027N1220
	1	027N1225

Teknik veriler ve sipariş

AKV

Bobin siparişi



Valf boyutu ve orifis no.					
AKVA 10 - 1	AKVA 10 - 6	AKVA 10 - 7 AKVA 10 - 8	AKVA 15 - 1	AKVA 20 - 1 AKVA 20 - 2 AKVA 20 - 3	AKVA 20 - 4 AKVA 20 - 5
AKVA 10 - 2			AKVA 15 - 2		
AKVA 10 - 3			AKVA 15 - 3		
AKVA 10 - 4			AKVA 15 - 4		
AKVA 10 - 5					

DC bobinler	Bağlantı							Kod no.
220 V DC 20 W, standart	Terminal kutusu	+	+	+	+	+	+	018F6851
100 V DC 18 W, özel	Terminal kutusu	+	+	+	+	+	+	018F6780
230 V DC 18 W, özel	Terminal kutusu	+	+	+	+	+	+	018F6781 ¹⁾
	DIN tırnak + başlık	+	+	+	+	+	+	018F6991 ¹⁾
230 V DC 18 W, özel	2,5 m / 8,2 ft kablo ile	+	+	+	+	+	+	018F6288 ¹⁾
	4,0 m / 13,0 ft kablo ile	+	+	+	+	+	+	018F6278 ¹⁾
	8,0 m / 26,0 ft kablo ile	+	+	+	+	+	+	018F6279 ¹⁾

¹⁾ Ticari soğutma tesisi için önerilir.

AC bobinler	Bağlantı							Kod no.
240 V AC 10 W, 50 Hz	Terminal kutusu	+	+	-	+	-	-	018F6702
	DIN tırnak + başlık	+	+	-	+	-	-	018F6177
240 V AC 10 W, 60 Hz	Terminal kutusu	+	+	-	+	-	-	018F6713
240 V AC 12 W, 50 Hz	Terminal kutusu	+	+	+	+	+	-	018F6802
220 V AC 10 W, 50 Hz	Terminal kutusu	+	+	-	+	-	-	018F6701
	DIN tırnak + başlık	+	+	-	+	-	-	018F6176
220 V AC 10 W, 60 Hz	Terminal kutusu	+	+	-	+	-	-	018F6714
	DIN tırnak + başlık	+	+	-	+	-	-	018F6189
230 V AC 10 W, 50 / 60 Hz	Terminal kutusu	+	+	-	+	-	-	018F6732
	DIN tırnak + başlık	+	+	-	+	-	-	018F6193
220 V AC 12 W, 50 Hz	Terminal kutusu	+	+	-	+	+	-	018F6801
220 V AC 12 W, 60 Hz	Terminal kutusu	+	+	-	+	+	-	018F6814
230 V AC 20 W, 50 Hz	Terminal kutusu	+	+	+	+	+	+	018F6905
115 V AC 10 W, 50 Hz	Terminal kutusu	+	+	-	+	-	-	018F6711
115 V AC 10 W, 60 Hz	Terminal kutusu	+	+	-	+	-	-	018F6710
	DIN tırnak + başlık	+	+	-	+	-	-	018F6185
110 V AC 12 W, 50 Hz	Terminal kutusu	+	+	-	+	+	-	018F6811
110 V AC 12 W, 60 Hz	Terminal kutusu	+	+	-	+	+	-	018F6813
24 V AC 10 W, 50 Hz	Terminal kutusu	+	-	-	+	-	-	018F6707
	DIN tırnak + başlık	+	-	-	+	-	-	018F6182
24 V AC 10 W, 60 Hz	Terminal kutusu	+	-	-	+	-	-	018F6715
24 V AC 12 W, 50 Hz	Terminal kutusu	+	-	-	+	+	+	018F6807
24 V AC 12 W, 60 Hz	Terminal kutusu	+	-	-	+	+	+	018F6815
24 V AC 20 W, 50 Hz	Terminal kutusu	+	+	+	+	+	+	018F6901
24 V AC 20 W, 60 Hz	Terminal kutusu	+	+	+	+	+	+	018F6902

AKVH - Elektronik genişleme valfi

AKVH, R744 kullanılan soğutma tesisleri için tasarlanmış elektronik genişleme valfidir.

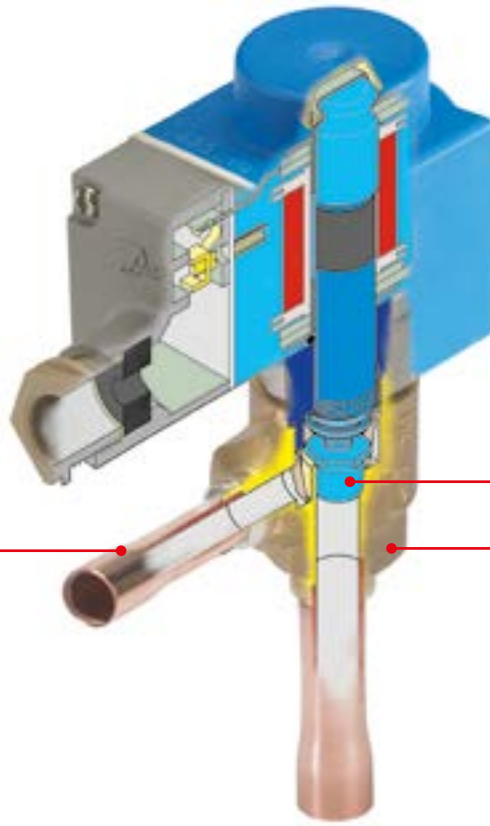
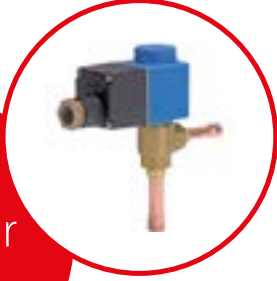
AKVH valfleri, Danfoss'un ADAP-KOOL® serisi kontrolörleriyle kullanım için tasarlanmıştır.

AKVH valfleri, daha düşük valf ses seviyesi ve güç tüketimi, daha yüksek MOPD ve daha uzun valf ömrü için elektronik kontrolörlü

bobinle ve valf gövdesi ile parça programı olarak sağlanmaktadır. AKVH, değiştirilebilir orifise sahiptir.

AKVH 10 valfleri, soğutma uygulamalarında 0,4 – 11 kW / 0,11 – 3,12 TR arası kapasite aralığını ve dondurucu uygulamalarında 0,8 – 22 kW / 0,82 – 6,26 TR arası kapasite aralığını kapsar.

Özellikler AKVH



ODF lehim bağlantılı köşe geçişli versiyonla mevcuttur.

Orifis takımı değiştirilebilir

Hem genişleme valfi hem solenoid valf

Detaylar

Uygulamalar:

- Soğutkan olarak R744 (CO₂) kullanılan klasik soğutma
- Soğuk odalar
- Su soğutma chilleri

- AKV valfleri, aşağıdaki şekilde parça programı olarak tedarik edilmektedir:
 - değiştirilebilir orifis dahil ayrı valf
 - ayrı bobin
- Valf ayarlama gerektirmez
- Daha düşük valf ses seviyesi, enerji tasarrufu, daha yüksek valf MOPD değeri ve daha uzun valf ömrü için elektronik bobin kontrolörlü bobin

- AKVH 10 valfi, 0,4 – 11 kW / 0,11 – 3,13 TR arası (soğutma) ve 0,8 – 22 kW / 0,23 – 6,26 TR arası (dondurucu için) kapasite aralığını kapsar ve 7 kapasite aralığına ayrılmaktadır
- AKVH, R744 (CO₂) soğutkan için kullanılır

Teknik veriler ve sipariş

AKVH

Teknik veriler

Valf türü	AKVH 10
Bobin voltaj toleransı	10 / -%15
IEC 529'a göre koruma sınıfı	IP67
Çalışma prensibi	PWM
Önerilen süre	6 Saniye
Kapasite (R744)	0.4 – 11 kW / 0.11 – 3.13 TR
Dondurucu kapasitesi (R744)	0.8 – 22 kW / 0.23 – 6.26 TR
Düzenleme aralığı (Kapasite aralığı)	%10 – 100
Bağlantı	Lehimli
Buharlaştırma sıcaklığı	-60 – 60 °C / -76 – 140 °F
Ortam sıcaklığı	-50 – 50 °C / -58 – 120 °F
Valf yatağı kaçığı	<0.02 % of K_v value / C_v value
MOPD	35 bar / 505 psig
Filtre, değiştirilebilir	İç 100 µm
Maks. çalışma basıncı	AKVH10 – 0 to 6 PS = 90 barg / 1305 psig ³⁾

¹⁾ Soğutma.

²⁾ Dondurucu.

³⁾ Duruş koşullarında 90 barg ancak normal çalışma koşullarında valf girişine sıvı olmalıdır.

Elektronik bobin kontrolörlü bobin

Teknik veriler

Ses seviyesi	Minimum 5 dB
Softstart	Evet
Nominal voltaj	208 – 240 V AC 50 / 60 Hz
Güç	4 W
Ortam sıcaklığı	Çalışma sırasında: -20 – 55 °C / -4 – 131 °F
IEC 529'a göre koruma sınıfı	IP67
Kablo boyutu	1 – 1.5 mm ² / 16 AWG
Onaylar	CE: Düşük voltaj ve EMC direktifleri
Prizde nötr, faz ve topraklama	Evet



Bobin sadece elektronik bobin kontrolörü ile birlikte kullanılmalıdır.

Besleme voltajı toleransı: %10 – -15,

AKVH 10 - Bobin hariç valf

Nominal kapasite ve sipariş

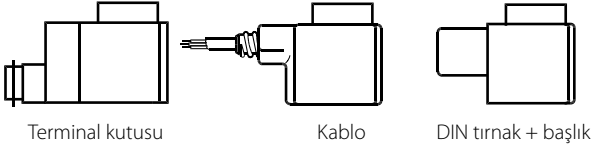
Valf tipi / orifis no.	Nominal kapasite (R744)				K_v değer ¹⁾	C_v değer ¹⁾	Kod no.
	[kW]	[TR]	[kW]	[TR]			
	Soğutma		Dondurucu				
Bağlantılar, Lehimli ODF, Her biri 1 valfli tekli pake, ¾ x ½ [inç]							
AKVH 10 – 0	0,4	0,1	0,8	0,2	0,003	0,132	068F4078
AKVH 10 – 1	1,1	0,3	2,2	0,6	0,010	0,044	068F4079
AKVH 10 – 2	1,7	0,5	3,5	1,0	0,017	0,074	068F4080
AKVH 10 – 3	2,6	0,7	5,4	1,5	0,025	0,110	068F4081
AKVH 10 – 4	4,3	1,2	8,7	2,5	0,046	0,202	068F4082
AKVH 10 – 5	6,7	1,9	13,6	3,8	0,064	0,282	068F4083
AKVH 10 – 6	10,7	3,0	21,7	6,1	0,114	0,502	068F4084
Bağlantılar, Lehimli ODF, Her biri 1 valfli tekli paket, 10 x 12 [mm]							
AKVH 10 – 0	0,4	0,1	0,8	0,2	0,003	0,132	068F4088
AKVH 10 – 1	1,1	0,3	2,2	0,6	0,010	0,044	068F4089
AKVH 10 – 2	1,7	0,5	3,5	1,0	0,017	0,074	068F4090
AKVH 10 – 3	2,6	0,7	5,4	1,5	0,025	0,110	068F4091
AKVH 10 – 4	4,3	1,2	8,7	2,5	0,046	0,202	068F4092
AKVH 10 – 5	6,7	1,9	13,6	3,8	0,064	0,282	068F4093
AKVH 10 – 6	10,7	3,0	21,7	6,1	0,114	0,502	068F4094

¹⁾ K_v / C_v değeri, valfte 1 bar / 14,5 psi basınç düşüşünde m³ / sa. / gph olarak su debisidir.

Teknik veriler ve sipariş

AKVH valfleri için bobinler

Sipariş



Valf boyutu ve orifis no.			
18 bar		35 bar ²⁾	
AKVH 10 - 1	AKVH 10 - 6	AKVH 10 - 0	AKVH 10 - 6
AKVH 10 - 2		AKVH 10 - 1	
AKVH 10 - 3		AKVH 10 - 2	
AKVH 10 - 4		AKVH 10 - 3	
AKVH 10 - 5		AKVH 10 - 4	

DC bobinler	Bağlantı					Kod no.
220 V DC 20 W, standart	Terminal kutusu	+	+	+	+	018F6851
100 V DC 18 W, özel	Terminal kutusu	+	+	+	-	018F6780
230 V DC 18 W, özel	Terminal kutusu	+	+	+	-	018F6781 ¹⁾
	DIN tırnak + başlık	+	+	+	-	018F6991 ¹⁾
230 V DC 18 W, özel	2,5 m / 8,2 ft kablo ile	+	+	+	-	018F6288 ¹⁾
	4,0 m / 13,0 ft kablo ile	+	+	+	-	018F6278 ¹⁾
	8,0 m / 26,0 ft kablo ile	+	+	+	-	018F6279 ¹⁾
AC bobinler	Bağlantı					Kod no.
115 V AC 10 W, 50 Hz	Terminal kutusu	+	+	-	-	018F6711
115 V AC 10 W, 60 Hz	Terminal kutusu	+	+	-	-	018F6710
	DIN tırnak + başlık	+	+	-	-	018F6185
110 V AC 12 W, 50 Hz	Terminal kutusu	+	+	+	-	018F6811
110 V AC 12 W, 60 Hz	Terminal kutusu	+	+	-	-	018F6813
24 V AC 10 W, 50 Hz	Terminal kutusu	+	-	-	-	018F6707
	DIN tırnak + başlık	+	-	-	-	018F6182
24 V AC 12 W, 50 Hz	Terminal kutusu	+	-	-	-	018F6807
24 V AC 12 W, 60 Hz	Terminal kutusu	+	-	-	-	018F6815
24 V AC 20 W, 50 Hz	Terminal kutusu	+	+	+	+	018F6901
24 V AC 20 W, 60 Hz	Terminal kutusu	+	+	+	+	018F6902

¹⁾ Ticari soğutma tesisi için önerilir.

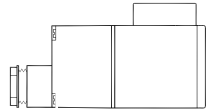
²⁾ Sürekli olarak MOPD değerinde veya bu değere yakın kullanılırsa, servis aralığı azalır.



208 - 240 V AC voltaj beslemesi için mutlaka elektronik bobin kontrolörlü bobin kullanın

EEC - Elektronik bobin kontrolörlü bobin

Sipariş



AC bobin	18 bar		35 bar ¹⁾		Kod no.
208 - 240 V AC, 50 / 60 Hz, 4 W	+	+	+	+	018F6783

EEC tipi elektronik bobin kontrolörlü bobin çoklu paket olarak teslim edilir.

¹⁾ Sürekli olarak MOPD değerinde veya bu değere yakın kullanılırsa, servis aralığı azalır.

AKVH 10 - Yedek Parçalar

Sipariş

Orifis no.	İçindekiler	Kod no.
0	4 adet orifis - 4 adet conta	068F5283
1	4 adet orifis - 4 adet conta	068F5283
2	4 adet orifis - 4 adet conta	068F5283
3	4 adet orifis - 4 adet conta	068F5283
4	3 adet orifis - 3 adet conta	068F5284
5	3 adet orifis - 3 adet conta	068F5284
6	3 adet orifis - 3 adet conta	068F5284

Kapasite

R744

Valf türü	Valfe Δp [bar]'da basınç düşüşünde [kW] olarak kapasite ¹⁾								
	2	4	6	8	10	12	14	16	18
AKVH 10 – 0	0,33	0,44	0,53	0,59	0,65	0,70	0,73	0,76	0,78
AKVH 10 – 1	0,9	1,2	1,5	1,6	1,8	1,9	2,0	2,1	2,1
AKVH 10 – 2	1,4	2,0	2,3	2,6	2,8	3,1	3,2	3,3	3,4
AKVH 10 – 3	2,2	3,1	3,7	4,1	4,4	4,8	5,0	5,2	5,4
AKVH 10 – 4	3,6	4,9	5,8	6,5	7,1	7,7	8,0	8,3	8,5
AKVH 10 – 5	5,6	7,7	9,2	10,2	11,1	12,0	12,6	13,0	13,5
AKVH 10 – 6	9,0	12,3	14,6	16,3	17,6	19,1	20,0	20,8	21,5

R744

Valf türü	Valfe Δp [bar]'da basınç düşüşünde [kW] olarak kapasite ¹⁾								
	20	22	24	26	28	30	32	34	35
AKVH 10 – 0	0,80	0,81	0,82	0,84	0,85	0,85	0,86	0,87	0,87
AKVH 10 – 1	2,2	2,2	2,3	2,3	2,3	2,4	2,4	2,4	2,4
AKVH 10 – 2	3,5	3,6	3,7	3,7	3,8	3,8	3,8	3,8	3,8
AKVH 10 – 3	5,5	5,6	5,7	5,8	5,9	5,9	6,0	6,0	6,0
AKVH 10 – 4	8,8	8,9	9,1	9,3	9,4	9,5	9,5	9,6	9,6
AKVH 10 – 5	13,8	14,1	14,4	14,6	14,8	14,9	15,0	15,0	15,0
AKVH 10 – 6	22,0	22,4	22,9	23,3	23,5	23,7	23,9	23,9	24,0

¹⁾ Nominal kapasiteler için temel alınan değerler:

Subcooling: $t_{sub} = 4 K$

Buharlaşma sıcaklığı $t_e = -25 ^\circ C$

Superheat: $t_{sup} = 5 K$

EVR / EVRH / EVRC - Solenoid valfler

EVR / EVRH solenoid valfleri, sıvı, emme ve sıcak gaz hatları için doğrudan veya servo kontrollü solenoid valflerdir. Tüm soğutma, dondurucu ve iklimlendirme uygulamalarında kondenser üniteleri ve kompresör gruplarına uygundur ve R22 / R407C, R404A / R507, R410A, R134a ve R407C florokarbon soğutkanlarıyla kullanılabilir. Maksimum çalışma basıncı 45 bar g olan R410A ve R744 (CO₂) gibi yüksek basınçlı soğutkanlara uygun versiyonlar da mevcuttur. Lehimli bağlantılı, manuel milsiz EVR 2 - EVR 20; R32, R290, R600 ve R600a yanıcı soğutkanlarla kullanıma uygundur.

Valfler, normalde açık veya normalde kapalı valfler olarak veya manuel çalışma seçeneğiyle ya da manuel çalışma seçeneği olmadan teslim edilebilir.

EVR valfleri rakorlu, lehimli veya flanşlı bağlantılarla mevcuttur. EVRC, soğutma tesisindeki sıvı hatlarında kullanıma yönelik servo kontrollü bir solenoid valfidir. EVRC, her iki yönde akışa imkan tanır ve bu nedenle sıcak gaz veya sıcak gaz defrostlu soğutma tesisindeki sıvı hatlarında kullanılabilir. Soğutma döneminde EVRC normal bir solenoid valf olarak çalışırken, defrost sırasında yoğuşan sıvının sıvı manifolduna geri dönmesini sağlar.

Özellikler EVR / EVRH / EVRC

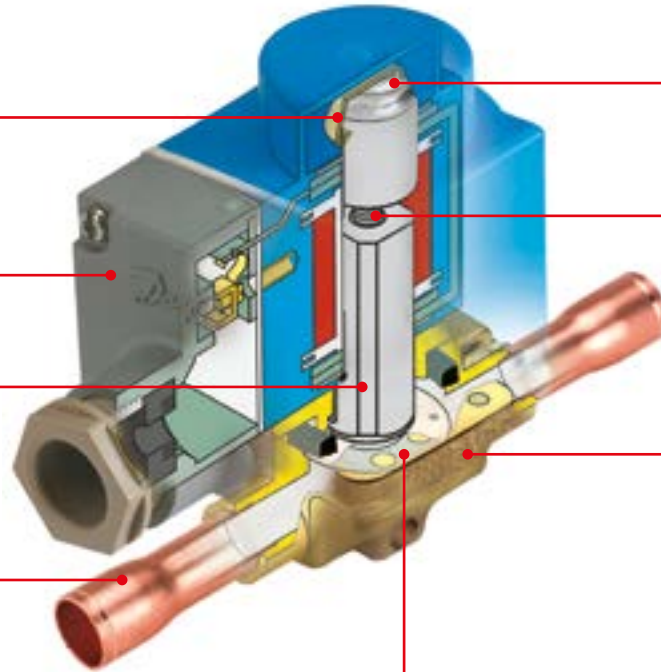


Hızlı ve kolay montaj için "geçme" bobin sistemi

Terminal kutulu, 1 m kablolu veya DIN fişli bobin

Paslanmaz çelik armatür

Lehimleme için uzatılmış uçlar montajı kolaylaştırır.



Maksimum dış sızdırmazlık için iç armatür üst parçalı çekilmiş paslanmaz çelik boru

Oturma yüzey plakası ömrünü uzatmak için yaylı sönümleme

Maksimum dış sızdırmazlık sağlayan dövme pirinç gövde

Maksimum iç sızdırmazlık sağlamak amacıyla kardan etkisiyle teflon oturma yüzey plakası

Detaylar

Uygulama:

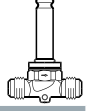
- Klasik soğutma
- Isı pompası sistemleri
- İklimlendirme üniteleri
- Sıvı soğutucular
- Kargo soğutma

- Her bir uygulama için eksiksiz valf ve bobin programı
- AC ve DC için geniş bobin serisi
- Geniş bağlantı türü ve boyut aralığı
- Normalde açık veya normalde kapalı
- Manuel çalışma seçeneğiyle veya manuel çalışma seçeneği olmadan
- Maksimum iç ve dış sızdırmazlık sayesinde yüksek güvenilirlik ve sağlamlık
- Tüm florokarbon soğutkanları (CFC, HCFC ve HFC) için kullanılabilir

- Sıcaklık aralığı: -40 – 105 °C / -40 – 221 °F
- Maks. çalışma basıncı (PS / MWP): 32 bar / 460 psi (EVR 2 / EVR 6: 45,2 bar / 655 psi EVR 10: 35 bar / 500 psi EVR 15 / EVR 40: 32 bar / 460 psi EVRH 10 / EVRH 40: 45,2 bar / 655 psi)
- 12 W AC bobinle 25 bar / 365 psi'ye kadar MOPD
- %100 işlev iç / dış kaçak ve elektriksel özellikler testi

Teknik veriler ve sipariş

EVR rakorlu bağlantılar, Normalde Kapalı (NK) - ayrı valf gövdeleri



Sipariş

Tür	Bobin türü	Bağlantı boyutu		Manuel çalışma	Maks. çalışma basıncı		K _v değeri [m ³ /sa.]	C _v değeri [gal/min]	Kod no.
		[mm]	[inç]		[bar]	[psi]			
EVR 2	AC	6	1/4	Hayır	45,2	655	0,16	0,19	032F8056
EVR 3	AC / DC	6	1/4	Hayır	45,2	655	0,27	0,32	032F8107
	AC / DC	10	3/8	Hayır	45,2	655	0,27	0,32	032F8116
EVR 6	AC / DC	10	3/8	Hayır	45,2	655	0,80	0,92	032F8072
	AC / DC	12	1/2	Hayır	45,2	655	0,80	0,92	032F8079
EVR 10	AC / DC	12	1/2	Hayır	35	500	1,9	2,2	032F8095
	AC / DC	16	5/8	Hayır	35	500	1,9	2,2	032F8098
EVR 15	AC / DC	16	5/8	Hayır	32	460	2,6	3,0	032F8101
	AC / DC	16	5/8	Evet	32	460	2,6	3,0	032F8100

EVR rakorlu bağlantılar, Normalde Açık (NA) - ayrı valf gövdeleri

Sipariş

Tür	Bobin türü	Bağlantı boyutu		Manuel çalışma	Maks. çalışma basıncı		K _v değeri [m ³ /sa.]	C _v değeri [gal/min]	Kod no.
		[inç]	[mm]		[bar]	[psi]			
EVR 6	AC / DC	3/8	10	Hayır	45,2	655	0,80	0,92	032F8085
EVR 10	AC / DC	1/2	12	Hayır	35	500	1,9	2,2	032F8090

Teknik veriler ve sipariş

EVR lehimli bağlantılar, Normalde Kapalı (NK) - ayrı valf gövdeleri

Sipariş

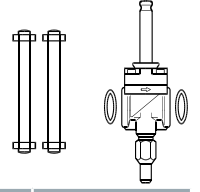
Tür	Bobin türü	Bağlantı boyutu		Manuel çalışma	Maks. çalışma basıncı		K _v değeri [m ³ /sa.]	C _v değeri [gal/min]	Kod no.
		[mm]	[inç]		[bar]	[psi]			
EVR 2	AC	-	1/4	Hayır	45,2	655	0,16	0,19	032F1201
	AC	6	-	Hayır	45,2	655	0,16	0,19	032F1202
EVR 3	AC / DC	-	1/4	Hayır	45,2	655	0,27	0,32	032F1206
	AC / DC	-	3/8	Hayır	45,2	655	0,27	0,32	032F1204
	AC / DC	6	-	Hayır	45,2	655	0,27	0,32	032F1207
EVR 6	AC / DC	10	-	Hayır	45,2	655	0,27	0,32	032F1208
	AC / DC	-	1/2	Hayır	45,2	655	0,80	0,92	032F1209
	AC / DC	-	3/8	Hayır	45,2	655	0,80	0,92	032F1212
EVR 10	AC / DC	10	-	Hayır	45,2	655	0,80	0,92	032F1213
	AC / DC	-	1/2	Hayır	45,2	655	0,80	0,92	032F1236
	AC / DC	12	-	Hayır	35	500	1,9	2,2	032F1217
EVR 15	AC / DC	12	-	Hayır	35	500	1,9	2,2	032F1218
	AC / DC	16	5/8	Hayır	35	500	1,9	2,2	032F1214
	AC / DC	22	7/8	Hayır	32	460	2,6	3,0	032F1225
EVR 20	AC / DC	16	-	Evet	32	460	2,6	3,0	032F1227
	AC / DC	16	5/8	Hayır	32	460	2,6	3,0	032F1228
	AC	22	7/8	Hayır	32	460	5,0	5,8	032F1240
EVR 25	AC	-	7/8	Evet	32	460	5,0	5,8	032F1254
	AC	-	1 1/8	Hayır	32	460	5,0	5,8	032F1244
	AC	28	-	Hayır	32	460	5,0	5,8	032F1245
	DC	22	7/8	Hayır	32	460	5,0	5,8	032F1264
	DC	-	7/8	Evet	32	460	5,0	5,8	032F1274
EVR 22	AC	35	1 3/8	Hayır	32	460	6,0	6,9	032F3267
EVR 32	AC / DC	-	1 1/8	Evet	32	460	10,0	11,6	032F2200
	AC / DC	-	1 1/8	Hayır	32	460	10,0	11,6	032F2201
	AC / DC	28	-	Evet	32	460	10,0	11,6	032F2205
	AC / DC	28	-	Hayır	32	460	10,0	11,6	032F2206
	AC / DC	-	1 3/8	Evet	32	460	10,0	11,6	032F2207
	AC / DC	-	1 3/8	Hayır	32	460	10,0	11,6	032F2208
EVR 40	AC / DC	-	1 5/8	Evet	32	460	16,0	18,5	042H1103
	AC / DC	-	1 5/8	Hayır	32	460	16,0	18,5	042H1104
	AC / DC	35	-	Evet	32	460	16,0	18,5	042H1105
	AC / DC	35	-	Hayır	32	460	16,0	18,5	042H1106
	AC / DC	42	-	Evet	32	460	16,0	18,5	042H1107
EVR 40	AC / DC	42	-	Hayır	32	460	16,0	18,5	042H1108
	AC / DC	-	1 5/8	Evet	32	460	25,0	28,9	042H1109
	AC / DC	-	1 5/8	Hayır	32	460	25,0	28,9	042H1110
	AC / DC	-	2 1/8	Evet	32	460	25,0	28,9	042H1111
	AC / DC	-	2 1/8	Hayır	32	460	25,0	28,9	042H1112
EVR 40	AC / DC	42	-	Evet	32	460	25,0	28,9	042H1113
EVR 40	AC / DC	42	-	Hayır	32	460	25,0	28,9	042H1114

EVR lehim bağlantılı, Normalde Açık (NA) - ayrı valf gövdeleri

Sipariş

Tür	Bobin türü	Bağlantı boyutu		Manuel çalışma	Maks. çalışma basıncı		K _v değeri [m ³ /sa.]	C _v değeri [gal/min]	Kod no.
		[mm]	[inç]		[bar]	[psi]			
EVR 6	AC / DC	-	3/8	No	45,2	655	0,80	0,92	032F1290
	AC / DC	10	-	No	45,2	655	0,80	0,92	032F1295
EVR 10	AC / DC	-	1/2	No	35	500	1,9	2,2	032F1291
	AC / DC	12	-	No	35	500	1,9	2,2	032F1296
EVR 15	AC / DC	16	-	No	32	460	2,6	3,0	032F1299
	AC / DC	-	7/8	No	32	460	2,6	3,0	032F3270
EVR 20	AC / DC	-	7/8	No	32	460	5,0	5,8	032F1260
	AC / DC	-	1 1/8	No	32	460	5,0	5,8	032F1269
EVR 22	AC / DC	28	-	No	32	460	5,0	5,8	032F1279
	AC / DC	42	-	No	32	460	5,0	5,8	032F1279
EVR 22	AC	-	1 3/8	No	32	460	6,0	6,9	032F3268

Teknik veriler ve sipariş



EVR flaş bağlantısı, Normalde Kapalı (NK)

Sipariş

Tür	Bobin türü seçeneği	Bağlantı	Manuel çalışma	Kod no. Valf gövdesi + conta + civata; bobin ve flaşsız
EVR 15	AC / DC	Flaşlı	evet	032F1234
	AC / DC	Flaşlı	hayır	032F1224
EVR 20	AC	Flaşlı	evet	032F1253
	AC	Flaşlı	hayır	032F1243
	DC	Flaşlı	evet	032F1273

EVR- Flaş setleri

Sipariş

Tür	Bağlantı boyutu		Bağlantı türü			Kod no.
	[mm]	[inç]	Lehimli		Kaynaklı [inç]	
			[mm]	[inç]		
EVR 15	-	1/2	-	-	evet	027N1115
	-	5/8	-	evet	-	027L1117
	16	-	evet	-	-	027L1116
	-	3/4	-	-	evet	027N1120
	-	7/8	-	evet	-	027L1123
	22	-	evet	-	-	027L1122
EVR 20	-	3/4	-	-	evet	027N1220
	-	7/8	-	evet	-	027L1223
	22	-	evet	-	-	027L1222
	-	1	-	-	evet	027N1225
	-	1 1/8	-	evet	-	027L1229
	28	-	evet	-	-	027L1228

Örnek:

Manuel çalışma seçeneği olmayan EVR 15 - kod no. **032F1224** - 1/2 inç kaynaklı flaş seti - kod no. **027N1115** - + terminal kutulu bobin, 220 V, 50 Hz, - kod no. **018F6701**.
Bobinler için ayrı veri dosyasına bakınız.

EVR

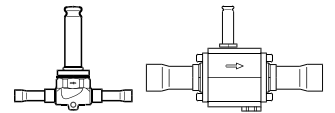
Aksesuarlar – Sipariş

Açıklama	Kod no.
EVR 2, EVR 3, EVR 6 ve EVR 10 için montaj braketi	032F0197
Doğrudan montaj için FA filtresi	"FA"ya bakınız.

EVRH Solenoid valfi – Normalde kapalı (NK)

Manuel milsiz ODF lehimli – bobinsiz

Sipariş

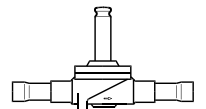


Tür	Bobin türü	Bağlantı boyutu		Manuel çalışma	Maks. çalışma basıncı		K _v değeri [m ³ /sa.]	C _v değeri [gal/min]	Kod no.
		[mm]	[inç]		[bar]	[psi]			
EVRH 10	AC / DC	-	1/2	No	45,2	655	1,9	2,2	032G1054
	AC / DC	12	-	No	45,2	655	1,9	2,2	032G1055
EVRH 15	AC / DC	16	5/8	No	45,2	655	2,6	3,0	032G1056
EVRH 20	AC	22	7/8	No	45,2	655	5,0	5,8	032G1057
	DC	22	7/8	No	45,2	655	5,0	5,8	032G1058
EVRH 25	AC / DC	-	1 1/8	No	45,2	655	10,0	11,6	032G1059
EVRH 32	AC / DC	35	-	No	45,2	655	16,0	18,5	032G1081
EVRH 40	AC / DC	-	1 5/8	No	45	650	25,0	28,9	032G1062

EVRC Solenoid valfi – Normalde kapalı (NK)

Manuel milsiz ODF lehimli – bobinsiz

Sipariş



Tür	Gereken bobin	Lehimli Bağlantı		Maks. çalışma basıncı PS		K _v değeri [m ³ /sa.]		C _v değeri [gal/min]		Kod no.
		[mm]	[inç]	[bar]	[psi]	Ok yönünde akış	Ok yönü tersine akış	Ok yönünde akış	Ok yönü tersine akış	
EVRC 10	AC DC	-	1/2	35	500	1,9	1,1	2,2	1,3	032F1216
EVRC 15		16	5/8	32	460	2,6	1,2	3,0	1,4	032F1255
EVRC 20		22	7/8	32	460	5,0	4,7	5,8	5,4	032F1258

Teknik veriler ve kapasiteler

EVR

Nominal kapasite [kW] – Sıvı

Tür	R22 / R407C	R134a	R404A / R507	R32	R290	R600	R600a
EVR 2	3,22	2,98	2,18	4,51	3,58	4,06	3,61
EVR 3	5,43	5,02	3,68	7,61	6,05	6,84	6,09
EVR 6	16,09	14,89	10,9	22,55	17,91	20,28	18,04
EVR 10	38,22	35,36	25,88	53,55	42,54	48,15	42,84
EVR 15	52,3	48,38	35,41	73,28	58,22	65,89	58,62
EVR 20	100,57	93,04	68,1	140,92	111,96	126,72	112,74
EVR 22	120,68	111,65	81,72	-	-	-	-
EVR 25	152,42	141,01	103,21	-	-	-	-
EVR 32	243,83	225,57	165,11	-	-	-	-
EVR 40	380,9	352,39	257,92	-	-	-	-

Nominal kapasite [kW] – Emiř gazı

Tür	R22 / R407C	R134a	R404A / R507	R32	R290	R600	R600a
EVR 2	0,35	0,26	0,31	0,57	0,44	0,2	0,24
EVR 3	0,6	0,44	0,52	0,96	0,74	0,34	0,41
EVR 6	1,8	1,3	1,6	2,86	2,18	0,99	1,21
EVR 10	4,3	3,1	3,9	6,79	5,18	2,36	2,86
EVR 15	5,9	4,2	5,3	9,29	7,09	3,23	3,92
EVR 20	11,4	8,1	10,2	17,87	13,64	6,21	7,53
EVR 22	13,7	9,7	12,2	-	-	-	-
EVR 25	22,8	16,3	20,4	-	-	-	-
EVR 32	36,5	26,1	32,6	-	-	-	-
EVR 40	57	40,8	51	-	-	-	-

Nominal kapasite [kW] – Sıcak gaz

Tür	R22 / R407C	R134a	R404A / R507	R32	R290	R600	R600a
EVR 2	1,48	1,17	1,21	2,32	1,64	0,88	0,99
EVR 3	2,49	1,98	2,03	3,91	2,77	1,48	1,68
EVR 6	7,4	5,86	6,02	11,58	8,2	4,39	4,97
EVR 10	17,5	13,9	14,3	27,5	19,48	10,43	11,82
EVR 15	24	19	19,6	37,63	26,66	14,27	16,17
EVR 20	46,2	36,6	37,7	72,37	51,26	27,44	31,09
EVR 22	55,4	43,9	45,2	-	-	-	-
EVR 25	92,3	73,2	75,3	-	-	-	-
EVR 32	148	117	120	-	-	-	-
EVR 40	231	183	188	-	-	-	-

Nominal sıvı ve emme buhar kapasitesi için temel alınan deęerler:
buharlaşma sıcaklığı: $t_e = -10\text{ }^\circ\text{C} / 50\text{ }^\circ\text{F}$
valf öncesinde sıvı sıcaklığı $t_i = 25\text{ }^\circ\text{C} / 77\text{ }^\circ\text{F}$
valfte basınç düşüşü $\Delta p = 0,15\text{ bar} / 2,18\text{ psi}$

Nominal sıcak gaz kapasitesi için temel alınan deęerler:
yoęuşma sıcaklığı: $t_e = 40\text{ }^\circ\text{C} / 104\text{ }^\circ\text{F}$
valfte basınç düşüşü $\Delta p = 0,8\text{ bar} / 11,6\text{ psi}$
sıcak gaz sıcaklığı $t_h = 65\text{ }^\circ\text{C} / 149\text{ }^\circ\text{F}$
soğutkan subcooling deęeri $\Delta t_{sub} = 4\text{ K}$

Teknik veriler ve kapasiteler

EVRH

Nominal kapasite [kW]

Tür	Sıvı	Emiş gazı	Sıcak gaz
	R410A ¹⁾	R410A	R410A
EVRH 10	36,92	5,31	20,97
EVRH 15	50,52	7,27	28,69
EVRH 20	97,15	13,98	55,51
EVRH 25	194,31	27,96	110,35
EVRH 32	310,89	44,74	176,55
EVRH 40	485,77	69,90	275,86

¹⁾ Hesaplanan değerler.

Nominal sıvı ve emiş gazı için temel alınan değerler: buharlaşma sıcaklığı $t_e = -10\text{ }^\circ\text{C}$, valf öncesinde sıvı sıcaklığı $t_i = 25\text{ }^\circ\text{C}$, valfte basınç düşüşü $\Delta p = 0,15\text{ bar}$.

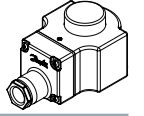
Nominal sıcak gaz kapasitesi için temel alınan değerler: yoğuşma sıcaklığı $t_c = 40\text{ }^\circ\text{C}$, valfte basınç düşüşü $\Delta p = 0,8\text{ bar}$, sıcak gaz sıcaklığı $t_h = 25\text{ }^\circ\text{C}$ ve soğutkan subcooling değeri $\Delta t_{sub} = 4\text{ K}$.

EVRC

Nominal kapasite [kW]

Tür	Normal akış yönü ile nominal kapasite ¹⁾ [kW]				Standart bobinle açma fark basıncı Δp [bar]			
	R22 / R407C	R134A	R507	R407C	Min.	Maks. (= MOPD) sıvı		
						10 W AC	12 W AC	20 W DC
EVRC 10	38,2	35,3	26,7	35,9	0,05	21	25	18
EVRC 15	52,3	48,3	36,5	49,2	0,05	21	25	18
EVRC 20	94,6	87,2	66,1	88,9	0,05	21	25	13

¹⁾ Nominal sıvı kapasitesi için temel alınan değerler: buharlaşma sıcaklığı $t_e = -10\text{ }^\circ\text{C} / 50\text{ }^\circ\text{F}$, valf öncesinde sıvı sıcaklığı $t_i = 25\text{ }^\circ\text{C} / 77\text{ }^\circ\text{F}$, valfte basınç düşüşü $\Delta p = 0,15\text{ bar} / 2,18\text{ psi}$.



EVR valfleri için solenoid bobinleri NEMA IP67

Bobin türü	Valf türü	Güç tüketimi [W]	Voltaj [V] DC	Kod no.
BG012DS	EVR 2 – EVR 15 (NC) EVR 25 – EVR 40 (NC / NO)	20	12	018F6856
BG024DS	EVR 6 – EVR 15 (NO) EVRC 10 – EVRC15	20	24	018F6857
BG048DS	EVRA 3 – EVRA 15 (NC)	20	48	018F6859
BG110DS	EVRA 25 – EVRA 40 (NC) EVRAT 10 – EVRAT 15 (NC)	20	110	018F6860
BG115DS	EVRS / EVRST 3 – EVRS / EVRST 15	20	115	018F6861
BG220DS	EVM (NC / NO)	20	220	018F6851
BG012DS	EVR 20 – EVR 22 (NC / NO) EVRC 20 EVRA 20 EVRAT 20 EVRST 20	20	12	018F6886
BG024DS		20	24	018F6887
BG048DS		20	48	018F6889
BG110DS		20	110	018F6890
BG220DS		20	220	018F6881

İzin verilen voltaj değişimi:
% -10 – 15
Bobin teli izolasyonu
IEC 85'e göre H sınıfı

Koruma sınıfı: IEC 529
Ortam sıcaklığı:
-40 – 50 °C / -40 – 122 °F

ATEX onaylı solenoid bobin

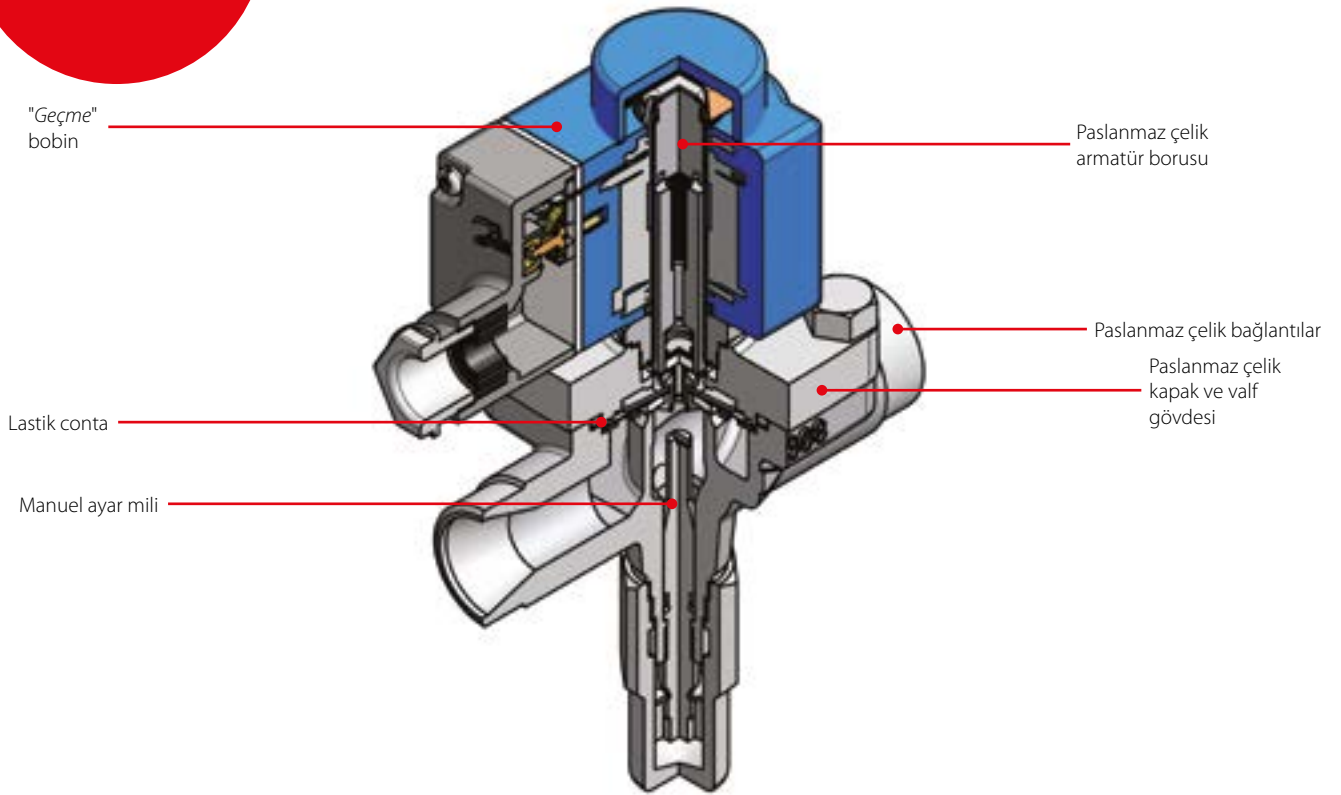
Bobin türü	Valf türü için bobin	Güç tüketimi	Frekans [Hz]	Voltaj [V] AC	Kod no.
					1 m kablo ile
BV024A	EVR 2 – EVR 40 (NC) EVR 6 – EVR 22 (NO) EVRC EVRA / EVRAT EVRS / EVRST EVM (NC / NO)	Holding: 11 W 21 VA Inrush: 44 VA	50	24	018Z6120
BV110A			50	110	018Z6121
BV230A			50	230	018Z6122
BV240A			50	240	018Z6123
BV024B			60	24	018Z6125
BV230B			60	230	018Z6127

EVRS / EVRST - Solenoid valfler

EVRS ve EVRST solenoid valfleri, paslanmaz çelikten üretilmektedir. EVRS 3 doğrudan kontrollü, EVRS 10 / EVRS 15 / EVRS 20 servo kontrollüdür. EVRST 10 / EVRST 15 / EVRST 20 cebri servo kontrollü valflerdir. EVRS ve EVRST; HCFC, HFC, R717 (Amonyak) veya R744 (CO₂) soğutkan

kullanılan sıvı, emme, sıcak gaz ve yağ dönüş hatlarında kullanılmaktadır. EVRS ve EVRST, parça programı olarak, valf, gövde ve bobin ayrı şekilde tedarik edilmektedir. EVRS / EVRST 10, EVRS / EVRST 15, EVRS / EVRST 20, manuel açma miline sahiptir.

Özellikler EVRS / EVRST



Detaylar

- Paslanmaz çelik valf gövdesi ve bağlantılar
- Maks. çalışma basıncı 50 bar (CO₂ subkritik için uygundur)
- HCFC, HFC, R717 (Amonyak) ve R744 (CO₂) ile kullanılabilir
- 20 Watt AC bobinle 38 bar'a kadar MOPD
- Geniş AC ve DC bobin seçeneği
- 105 °C'ye kadar akışkan sıcaklıkları için tasarlanmıştır
- EVRS 10 / EVRS 15 / EVRS 20 ve EVRST 10 / EVRST 15 / EVRST 20'de manuel sistem

Teknik veriler ve sipariş

EVRS / EVRST solenoid valfleri, Normalde Kapalı (NK)

Teknik veriler

Tür	Açma fark basıncı Δp [bar]					Kv değeri ²⁾ [m ³ /sa.]	Maks. çalışma basıncı PS [bar]
	Min. [bar]	Maks. (MOPD) sıvı ¹⁾ [bar]					
		10 W AC	12 W AC	20 W AC	20 W DC		
EVRS 3	0,0	21	25	38	14	0,23	50,0
EVRS 10	0,05	21	25	38	18	1,5	50,0
EVRST 10	0,0	14	21	38	16	1,5	50,0
EVRS 15	0,05	21	25	38	18	2,7	50,0
EVRST 15	0,0	14	21	38	18	2,7	50,0
EVRS 20	0,05	21	25	38	13	4,5	50,0
EVRST 20	0,0	14	21	38	13	4,5	50,0

¹⁾ Gaz şeklindeki akışkan için MOPD, yaklaşık 1 bar daha büyüktür.

²⁾ Kv değeri, valfte 1 bar, $\rho = 1000 \text{ kg/m}^3$ basınç düşüşünde [m³/sa.] olarak su debisidir.

EVRS / EVRST solenoid valfleri, Normalde Kapalı (NK)

Teknik veriler

Tür	Nominal kapasite ¹⁾ [kW]														
	Sıvı					Emiş gazı					Sıcak gaz ²⁾				
	R717	R22	R134a	R404A / R507	R410A	R717	R22	R134a	R404A / R507	R410A	R717	R22	R134a	R404A / R507	R410A
EVRS 3	21,8	4,6	4,3	3,2	4,5	-	-	-	-	-	6,5	2,1	1,7	1,7	2,3
EVRS / EVRST 10	142,0	30,2	27,8	21,1	29,7	9,0	3,4	2,5	3,1	4,3	42,6	13,9	11,0	11,3	14,9
EVRS / EVRST 15	256,0	54,4	50,1	38,0	53,5	16,1	6,2	4,4	5,5	7,7	76,7	24,9	19,8	20,3	26,7
EVRS / EVRST 20	426,0	90,6	83,5	63,3	89,1	26,9	10,3	7,3	9,2	12,0	128,0	41,5	32,9	33,9	44,5

¹⁾ Nominal sıvı ve emme buhar kapasitesi için temel alınan değerler: buharlaşma sıcaklığı $t_e = -10 \text{ }^\circ\text{C}$, valf öncesinde sıvı sıcaklığı $t_1 = 25 \text{ }^\circ\text{C}$, valfte basınç düşüşü $\Delta p = 0,15 \text{ bar}$.

²⁾ Nominal sıcak gaz kapasitesi için temel alınan değerler: yoğuşma sıcaklığı $t_c = 40 \text{ }^\circ\text{C}$, valfte basınç düşüşü $\Delta p = 0,8 \text{ bar}$, sıcak gaz sıcaklığı $t_h = 60 \text{ }^\circ\text{C}$ ve soğutkan subcooling değeri $\Delta t_{\text{sub}} = 4 \text{ K}$.

EVRS/EVRST solenoid valfleri, Normalde Kapalı (NK)

Teknik veriler

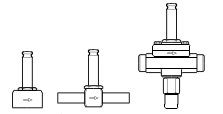
Tür	R 744 Nominal kapasite [kW] ¹⁾	
	Sıvı	Emme
EVRS 3	6,65	-
EVRS / EVRST 10	43,3	6,9
EVRS / EVRST 15	78,0	12,4
EVRS / EVRST 20	130,0	20,7

¹⁾ Nominal sıvı ve emme buhar kapasitesi için temel alınan değerler: buharlaşma sıcaklığı $t_e = -40 \text{ }^\circ\text{C}$, valf öncesinde sıvı sıcaklığı $t_1 = -8 \text{ }^\circ\text{C}$, valfte basınç düşüşü $\Delta p = 0,15 \text{ bar}$.

EVRS / EVRST solenoid valfleri, Normalde Kapalı (NK)

Sipariş

Tür	Maks. çalışma basıncı PS [bar g]	Bağlantı		Manuel mil [var / yok]	Kod no.
		Kaynaklı [inç]	Dişli boru ISO 228/1		
EVRS 3	50	$\frac{3}{8}$	-	utan	032F3080
EVRS 3	50	-	G $\frac{1}{4}$	utan	032F3081
EVRS 10	50	$\frac{1}{2}$	-	med	032F3082
EVRST 10	50	$\frac{1}{2}$	-	med	032F3083
EVRS 15	50	$\frac{3}{4}$	-	med	032F3084
EVRST 15	50	$\frac{3}{4}$	-	med	032F3085
EVRS 20	50	1	-	med	032F5437
EVRST 20	50	1	-	med	032F5438



EVRA / EVRAT - Solenoid valfler

EVRA ve EVRAT; HCFC, HFC veya R717 (Amonyak) kullanılan sıvı, emme ve sıcak gaz hatlarına yönelik solenoid valflerdir. EVRA doğrudan veya servo kontrollü bir valftir, EVRAT servo kontrollü bir destekli kaldırma valfidir.

EVRA valfleri komple veya parça programı olarak tedarik edilmektedir; yani valf gövdesi, bobin ve flanşlar ayrı şekilde sipariş edilebilir.

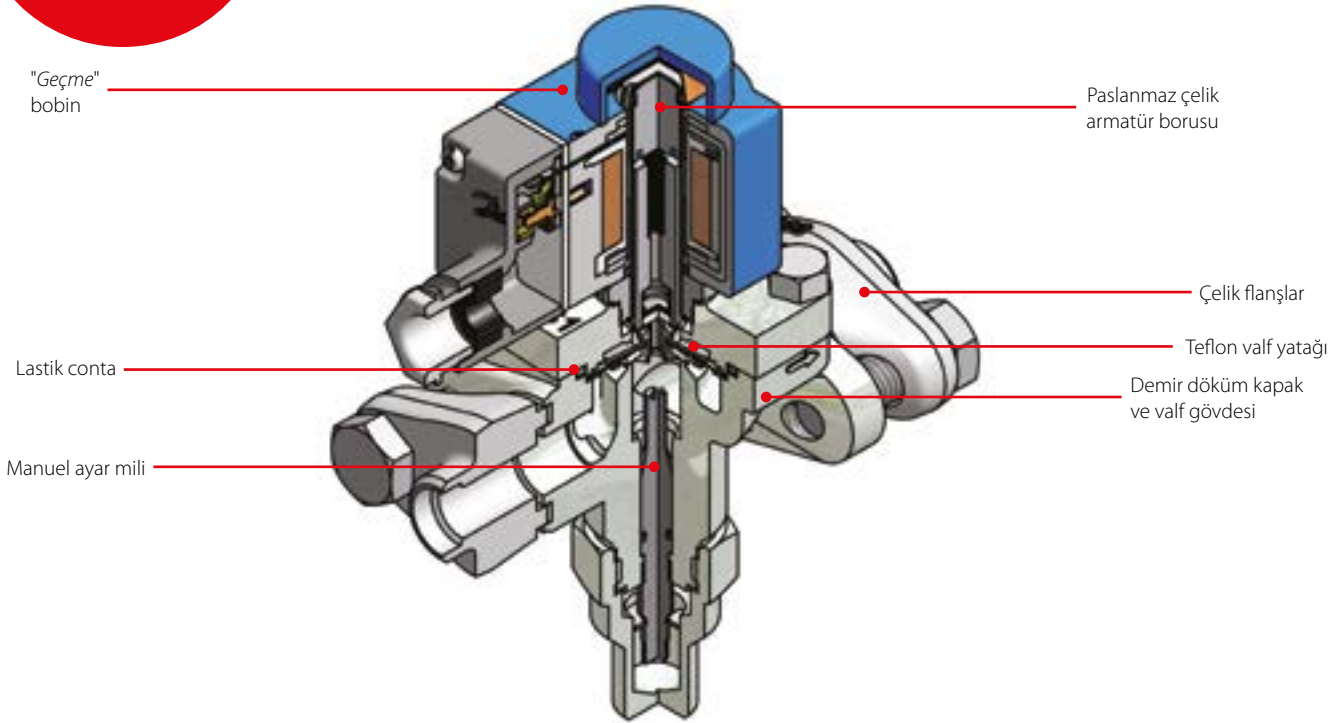
EVRAT, 0 bar basınç düşüşünde açılacak ve açık kalacak şekilde özel olarak tasarlanmıştır.

Bu nedenle EVRAT solenoid valfi, gereken açma fark basıncının 0 bar olduğu tüm tesislerde kullanıma uygundur.

EVRAT, parça programı olarak, yani valf gövdesi, flanş ve bobin ayrı şekilde tedarik edilmektedir.

EVRAT 10 / EVRAT 15 / EVRAT 20 modellerinin hepsinde manuel ayar mili bulunmaktadır.

Özellikler EVRA / EVRAT



Detaylar

- EVRA ve EVRAT valfleri, HCFC, HFC ve R717 (Amonyak) ile kullanılabilir
- EVRA ve EVRAT valflerinde, valf yatağında çok yüksek sızdırmazlık sağlayan bir teflon conta kullanılmaktadır
- EVRA valflerinin basınç düşüşü azdır.
- EVRAT valfleri, 0 (sıfır) minimum açma fark basıncına sahiptir
- EVRA ve EVRAT valf aralığı, geniş bir dizi standart Danfoss bobinle birlikte kullanılabilir
- FA türü süzgeç, EVRA 32 / EVRA 40 hariç valf gövdesine doğrudan monte edilebilir.
- EVRA 3 – EVRA 25 ve EVRAT 10 / EVRAT 20 valfleri; DIN, ANSI, SOC, Lehimli ve FPT bağlantı standartlarına ve geniş bir dizi bağlantı türüne uygun olarak çeşitli flanşlı bağlantı boyutları sunmaktadır
- Alın kaynağı DIN (DIN 2448)
- Alın kaynağı ANSI (ANSI B36.10plan 80) ($\frac{3}{8}$ – 1 $\frac{1}{2}$ inç valf boyutları)
- Alın kaynağı ANSI (ANSI B36.10 plan 40) (2 inç valf boyutları)
- Soket kaynağı ANSI (ANSI B 16.11)
- Lehim kaynağı DIN (DIN 2856)
- Lehim kaynağı ANSI (ANSI B 16.22)
- FPT içten dişli, NPT (ANSI / ASME B 1.20.1)
- EVRA 32 ve EVRA 40, aşağıdaki kaynak türleri için entegre flanşlarla birlikte sağlanmaktadır:
 - Kaynak DIN (DIN 2448)
 - Kaynak ANSI (ANSI B 36.10)

Teknik veriler ve sipariş

EVRA / EVRAT Solenoid valfleri, Normalde Kapalı (NK) - ayrı valf gövdeleri

Teknik veriler

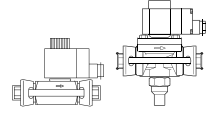
Tür	Standart bobinle açma fark basıncı Δp [bar]				Akışkan sıcaklığı [°C]	Maks. çalışma basıncı PS [bar]	K _v -değeri ¹⁾ [m ³ /sa.]
	Min. [bar]	Maks. (=MOPD) sıvı ²⁾ [bar]					
		10 W AC	12 W AC	20 W DC			
EVRA 3	0,00	21	25	14	-40 – 105	42	0,23
EVRA 10	0,05	21	25	18	-40 – 105	42	1,5
EVRAT 10	0,00	14	21	16	-40 – 105	42	1,5
EVRA 15	0,05	21	25	18	-40 – 105	42	2,7
EVRAT 15	0,00	14	21	16	-40 – 105	42	2,7
EVRA 20	0,05	21	25	13	-40 – 105	42	4,5
EVRAT 20	0,00	14	21	13	-40 – 105	42	4,5
EVRA 25	0,20	21	25	14	-40 – 105	42	10,0
EVRA 32	0,20	21	25	14	-40 – 105	42	16,0
EVRA 40	0,20	21	25	14	-40 – 105	42	25,0

¹⁾ K_v değeri, valfte 1 bar, $\rho = 1000 \text{ kg/m}^3$ basınç düşüşünde [m³/sa.] olarak su debisidir.

²⁾ Gaz şeklindeki akışkan için MOPD, yaklaşık 1 bar daha büyüktür.

EVRA / EVRAT Solenoid valfleri, Normalde Kapalı (NK) - ayrı valf gövdeleri

Flanşsız komple valf siparişi



Tür	Bağlantı	Manuel mil	Bobin	Kod no. ¹⁾
		[var / yok]		
EVRA 3	"Flanş seti" tablosuna bakınız.	yok	1 m kablolu 10 W bobin	032F3102xx *)
	"Flanş seti" tablosuna bakınız.	yok	Terminal kutulu 10 W bobin	032F3103xx *)
EVRA 10	"Flanş seti" tablosuna bakınız.	yok	Terminal kutulu 10 W bobin	032F6208xx *)
	"Flanş seti" tablosuna bakınız.	var	1 m kablolu 10 W bobin	032F6212xx *)
EVRA 15	"Flanş seti" tablosuna bakınız.	var	Terminal kutulu 10 W bobin	032F6213xx *)
	"Flanş seti" tablosuna bakınız.	var	1 m kablolu 10 W bobin	032F6217xx *)
EVRA 20	"Flanş seti" tablosuna bakınız.	var	Terminal kutulu 10 W bobin	032F6213xx *)
	"Flanş seti" tablosuna bakınız.	var	1 m kablolu 10 W bobin	032F6222xx *)
EVRA 20	"Flanş seti" tablosuna bakınız.	var	Terminal kutulu 10 W bobin	032F6223xx *)
	"Flanş seti" tablosuna bakınız.	var	Terminal kutulu 10 W bobin	032F6223xx *)

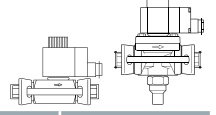
¹⁾ Contalar, cıvatalar ve 10 W AC. bobinle valf gövdesi. Lütfen kod no., voltaj ve frekansı belirtin.

²⁾ Voltaj ve frekans bir ek numarası şeklinde verilmektedir, "Ek numaraları" tablosuna bakınız.

Ek numaraları

Voltaj [V]	Frekans [Hz]	Enerji tüketimi [W]	Ek no.
12	50	10	15
24	50	10	16
42	50	10	17
48	50	10	18
115	50	10	22
220 – 230	50	10	31
240	50	10	33
380 – 400	50	10	37
420	50	10	38
24	60	10	14
115	60	10	20
220	60	10	29
240	60	10	30
110	50 / 60	10	21
220 – 230	50 / 60	10	32

Teknik veriler ve sipariş



EVRA / EVRAT

Ayrı valf gövdeleri siparişi

Tür	Bağlantı	Manuel mil	Gereken bobin türü	Kod no.
		[var / yok]		
EVRA 3	"Flanş seti" tablosuna bakınız.	yok	AC / DC	032F3050
EVRA 10	"Flanş seti" tablosuna bakınız.	yok	AC / DC	032F6211
	"Flanş seti" tablosuna bakınız.	var	AC / DC	032F6210
EVRAT 10	"Flanş seti" tablosuna bakınız.	var	AC / DC	032F6214
EVRA 15	"Flanş seti" tablosuna bakınız.	var	AC / DC	032F6215
EVRAT 15	"Flanş seti" tablosuna bakınız.	var	AC / DC	032F6216
EVRA 20	"Flanş seti" tablosuna bakınız.	var	AC	032F6220
	"Flanş seti" tablosuna bakınız.	var	AC / DC	032F6221
EVRAT 20	"Flanş seti" tablosuna bakınız.	var	AC / DC	032F6219
EVRA 25	"Flanş seti" tablosuna bakınız.	yok	AC / DC	032F6226
	"Flanş seti" tablosuna bakınız.	var	AC / DC	032F6225

EVRA

Alın kaynağı bağlantılı ayrı valf gövdeleri sipariş etme

Tür	Bağlantı		Kod no.
	DIN [inç]	ANSI [inç]	
EVRA 32	1 1/4	-	042H1126
	1 1/2	-	042H1131
	-	1 1/4	042H1140
	-	1 1/2	042H1141
EVRA 40	1 1/2	-	042H1128
	2	-	042H1132
	-	1 1/2	042H1142
	-	2	042H1143

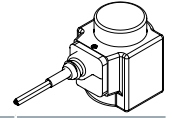
EVRA / EVRAT, faturalı flanş seti

Sipariş

Tür	Açıklama	Bağlantı boyutu		Kod no.
		[mm]	[inç]	
EVRA 3 / EVRA 10 / EVRA 15 EVRAT 10 / EVRAT 15	Alın kaynağı DIN (2448), Faturalı flanş seti	10	3/8	027N1112
	Alın kaynağı DIN (2448), Faturalı flanş seti	15	1/2	027N1115
	Alın kaynağı DIN (2448), Faturalı flanş seti	20	3/4	027N1120
	Alın kaynağı ANSI (B 36.10), Faturalı flanş seti	10	3/8	027N2020
	Alın kaynağı ANSI (B 36.10), Faturalı flanş seti	15	1/2	027N2021
	Alın kaynağı ANSI (B 36.10), Faturalı flanş seti	20	3/4	027N2022
	Soket kaynağı ANSI (B 16.11), Faturalı flanş setleri	10	3/8	027N2010
	Soket kaynağı ANSI (B 16.11), Faturalı flanş setleri	15	1/2	027N2011
	Lehimli DIN (2856), Faturalı flanş setleri	16	-	027L1116
	Lehimli DIN (2856), Faturalı flanş setleri	22	-	027L1122
	Lehimli ANSI (B 16.22), Faturalı flanş setleri	-	5/8	027L1117
	Lehimli ANSI (B 16.22), Faturalı flanş setleri	-	7/8	027L1123
	FPT içten dişli, NPT (ANSI / ASME B 1.20.1), Faturalı flanş setleri	10	3/8	027G1005
	FPT içten dişli, NPT (ANSI / ASME B 1.20.1), Faturalı flanş setleri	15	1/2	027G1006
EVRA 20 / EVRA 25 / EVRAT 20	Alın kaynağı DIN (2448), Faturalı flanş seti	20	3/4	027N1220
	Alın kaynağı DIN (2448), Faturalı flanş seti	25	1	027N1225
	Alın kaynağı DIN (2448), Faturalı flanş seti	32	1 1/4	027N1230
	Alın kaynağı ANSI (B 36.10), Faturalı flanş seti	20	3/4	027N3031
	Alın kaynağı ANSI (B 36.10), Faturalı flanş seti	25	1	027N3032
	Alın kaynağı ANSI (B 36.10), Faturalı flanş seti	32	1 1/4	027N3033
	Soket kaynağı ANSI (B 16.11), Faturalı flanş setleri	20	3/4	027N2001
	Soket kaynağı ANSI (B 16.11), Faturalı flanş setleri	25	1	027N2002
	Lehimli DIN (2856), Faturalı flanş setleri	22	-	027L1222
	Lehimli DIN (2856), Faturalı flanş setleri	28	-	027L1228
	Lehimli ANSI (B 16.22), Faturalı flanş setleri	-	7/8	027L1223
	Lehimli ANSI (B 16.22), Faturalı flanş setleri	-	1 1/8	027L1229
	FPT içten dişli, NPT (ANSI / ASME B 1.20.1), Faturalı flanş setleri	20	3/4	027G1001
	FPT içten dişli, NPT (ANSI / ASME B 1.20.1), Faturalı flanş setleri	25	1	027G1002

Teknik veriler ve sipariş

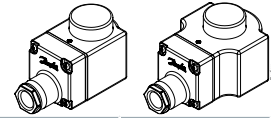
1 metre 3 damarlı IP67 kablolu solenoid bobini



Sipariş

Bobin türü	Valf türü	Güç tüketimi	Frekans [Hz]	Voltaj [V] AC	Voltaj [V] DC	Kod no.
BF	EVR 2 – EVR 40 (NC) EVR 6 – EVR 22 (NO) EVRH 10 – EVRH 40 EVRC EVRA EVRAT EVR5 / EVRST EVM (NC)	Tutma: 10 W 21 VA Inrush: 44 VA	50	24	–	018F6257
			50	220 / 230	–	018F6251
			50	240	–	018F6252
			50	380 / 400	–	018F6253
			60	24	–	018F6265
			60	115	–	018F6260
			60	220	–	018F6264
			50 / 60	110	–	018F6280
			50 / 60	220 / 230	–	018F6282

IP67 terminal kutulu solenoid bobini *)



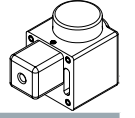
Sipariş

Bobin türü	Valf türü	Güç tüketimi	Frekans [Hz]	Voltaj [V] AC	Voltaj [V] DC	Kod no.
BE	EVR 2 – EVR 40 (NC) EVR 6 – EVR 22 (NO) EVRH 10 – EVRH 40 EVRC EVRA EVRAT EVR5 / EVRST EVM (NC)	Tutma: 10 W 21 VA Ani akım: 44 VA	50	12	–	018F6706
			50	24	–	018F6707
			50	42	–	018F6708
			50	48	–	018F6709
			50	115	–	018F6711
			50	220 / 230	–	018F6701
			50	240	–	018F6702
			50	380 / 400	–	018F6703
			50	420	–	018F6704
			60	24	–	018F6715
			60	115	–	018F6710
			60	220	–	018F6714
			60	240	–	018F6713
			50 / 60	110	–	018F6730
50 / 60	220 / 230	–	018F6732			
BG	EVR 3 – EVR 40 EVRC EVRA EVRAT EVR5 / EVRST EVM (NC / NO)	Tutma: 12 W 26 VA Ani akım: 55 VA	50	24	–	018F6807
			50	48	–	018F6809
			50	110	–	018F6811
			50	220 / 230	–	018F6801
			50	240	–	018F6802
			50	380 / 400	–	018F6803
			60	24	–	018F6815
			60	110	–	018F6813
			60	220	–	018F6814
			EVR 2 – EVR 15 (NC) EVR 25 – EVR 40 (NC / NO) EVR 6 – EVR 15 (NO) EVRC 10 – EVRC 15 EVRA 3 – EVRA 15 (NC) EVRA 25 – EVRA 40 (NC) EVRAT 10 – EVRAT 15 (NC) EVR5 / EVRST 3 – EVRS 15 EVM (NC / NO)	20 W	–	–
	–	–			24	018F6857
	–	–			48	018F6859
	–	–			110	018F6860
	EVR 20 – EVR 22 (NC / NO) EVRC 20 EVRA 20 EVRAT 20 EVRST 20	20 W	–	–	115	018F6861
–			–	220	018F6851	
–			–	12	018F6886	
–			–	24	018F6887	
–	–	48	018F6889			
–	–	110	018F6890			
–	–	220	018F6881			

İlgili valf için "Teknik veriler" altındaki "Açma fark basıncı" bölümüne bakınız.

*) Terminal kutulu bir bobini değiştirirken, bobin ünitesinin kendisini değiştirmek yeterlidir. Bu nedenle DIN fişli ve koruyucu başlıklı bobin sipariş edin.

Teknik veriler ve sipariş



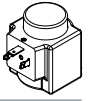
DIN fişli ve IP20 koruyucu başlıklı solenoid bobini

Sipariş

Bobin türü	Valf türü	Güç tüketimi	Frekans [Hz]	Voltaj [V] AC	Voltaj [V] DC	Kod no.
BE	EVR 2 – EVR 40 (NC) EVR 6 – EVR 22 (NO) EVRH 10 – EVRH 40 EVRC EVRA EVRAT EVRS / EVRST EVM (NC)	Tutma: 10 W 21 VA Ani akım: 44 VA	50	24	–	018F6182
			50	220 / 230	–	018F6176
			50	240	–	018F6177
			50	420	–	018F6179
			60	115	–	018F6185
			60	220	–	018F6189
			50 / 60	110	–	018F6192
			50 / 60	220 / 230	–	018F6193

DIN fişli solenoid bobini *)

Sipariş



Bobin türü	Valf türü	Güç tüketimi	Frekans [Hz]	Voltaj [V] AC	Voltaj [V] DC	Kod no.
BB	EVR 2 – EVR 40 (NC) EVR 6 – EVR 22 (NO) EVRH 10 t– EVRH 40 EVRC EVRA EVRAT EVRS / EVRST EVM (NC)	Tutma: 10 W 21 VA Ani akım: 44 VA	50	24	–	018F7358
			50	115	–	018F7361
			50	220 / 230	–	018F7351
			50	240	–	018F7352
			50 / 60	110	–	018F7360
			50 / 60	220 / 230	–	018F7363

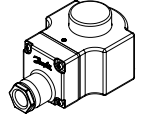
İlgili valf için "Teknik veriler" altındaki "Açma fark basıncı" bölümüne bakınız.

Terminal kutulu bir bobini değiştirenken, bobin ünitesinin kendisini değiştirmek yeterlidir. Bu nedenle DIN fişli ve koruyucu başlıklı bobin sipariş edin.

*) Sadece DIN fişle kullanılabilir.

IP67 terminal kutulu özel solenoid bobini

Sipariş

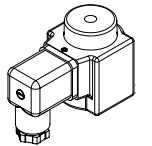


Bobin türü	Valf türü	Güç tüketimi	Frekans [Hz]	Voltaj [V] AC	Voltaj [V] DC	Kod no.
BN	EVR 2 – EVR 40 (NC) EVR 6 – EVR 22 (NO) EVRH 4 – EVR 40 EVRC / EVRA / EVRAT / EVRS / EVRST / EVM (NC)	Tutma: 20 W 45 VA Ani akım: 65 VA	50	24	–	018F6901 ¹⁾
			60	24	–	018F6902 ¹⁾
			50	230	–	018F6905 ¹⁾

¹⁾ Yüksek MOPD (38 bar) değerine sahip EVRH için önerilen kullanım.

LED ışık göstergeli terminal kutusu

Sipariş



Terminal kutusu	Solenoid valfler için dahili ışık yayıcı gösterge diyotlu (sadece AC için)	018Z0089
DIN fiş	Koruma sınıfı. IP65, EN 175301-803A	042N0156

ICF EVRAT - FA + solenoid valf

İleri düzey teknolojili ICF EVRAT yenileme valfi, tek gövde içinde üç fonksiyonu birden sunar ve yaygın olarak kullanılan doğrudan bağlantılı FA + EVRAT'ın yerine hazır bir çözüm olarak kullanılabilir.

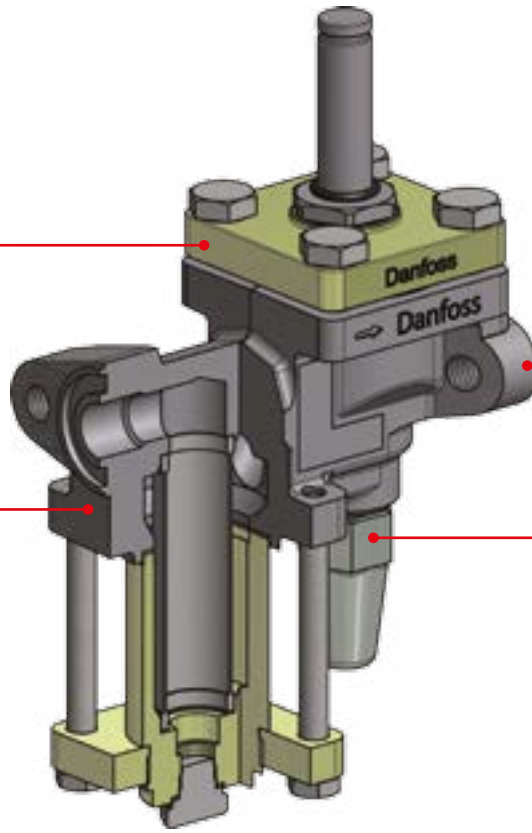
Solenoid valf ve manuel açıcı modülden oluşan iki fonksiyon modülü, ICF 20 valf istasyonu konseptindeki fonksiyon modülleriyle aynıdır ve bu sayede lojistik ve servisi kolaylaştırır.

Özellikler ICF EVRAT



Solenoid valf modülü

Filtre modülü
ICFF 15



Flanşlı bağlantılar

Manuel açma
modül ICF0 20

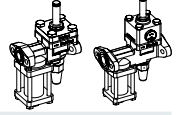
Detaylar

- HCFC, yanıcı olmayan HFC ve R717 (Amonyak) ile kullanılabilir
- ICF EVRAT'ın yanıcı hidrokarbonlarla birlikte kullanımı önerilmez
- Maksimum 42 bar / 610 psig çalışma basıncı için endüstriyel soğutma uygulamalarına yönelik olarak tasarlanmıştır
- Düşük sıcaklıkta çelik gövde
- Hafif ve kompakt tasarım
- Solenoid valf ICFE 20,0 bar basınç düşüşünde açılacak - ve açık kalacak şekilde tasarlanmıştır; bu nedenle düşük basınç düşümlü hatlara uygundur
- UL onaylı

Teknik veriler ve sipariş

ICF EVRAT

Teknik veriler



Soğutkanlar	HCFE, yanıcı olmayan HFC ve R717 (Amonyak) ile kullanılabilir. ICF EVRAT'ın yanıcı hidrokarbonlarla birlikte kullanımı önerilmez.
Sıcaklık aralığı	-40 – 105 °C / -40 – 221 °F
Basınç aralığı	ICF EVRAT, 42 bar g / 610 psig maksimum çalışma basıncı için tasarlanmıştır
Ortam sıcaklığı	-30 °C – 50 °C / -22 °F – 122 °F
Yüzey koruması	Dış yüzey, EN ISO 2081:2009 standardına göre korozyon koruması sağlamak için çinko-TLP kaplıdır. Sahada ek korozyon koruması uygulanması önerilir.

Sipariş

ICF EVRAT valflerinin hazır bir değiştirme valfi olarak kullanılması amaçlanmıştır. Doğru kod numarasını belirlemek için değiştirilen valfle aynı boyutu seçin.

Tür	Solenoid	K _v değeri [m ³ /sa.]	C _v değeri [US gal/min]	Kod no.
ICF 15 EVRAT	ICFE 20	2,4	2,8	027L4517
ICF 20 EVRAT	ICFE 20	3,0	3,5	027L4518
ICF 20 EVRAT	ICFE 20H	3,7	4,3	027L4519

ICLX, 2 kademeli solenoid valfi

ICLX 2 kademeli solenoid valfler, amonyak, florlu soğutkanlar veya CO₂ kullanılan büyük endüstriyel soğutma sistemlerinde sıcak gaz defrostunun ardından yüksek fark basıncına karşı açma için emme hatlarında kullanılır. ICLX, kimya ve petrokimya uygulamalarında kullanılabilir.

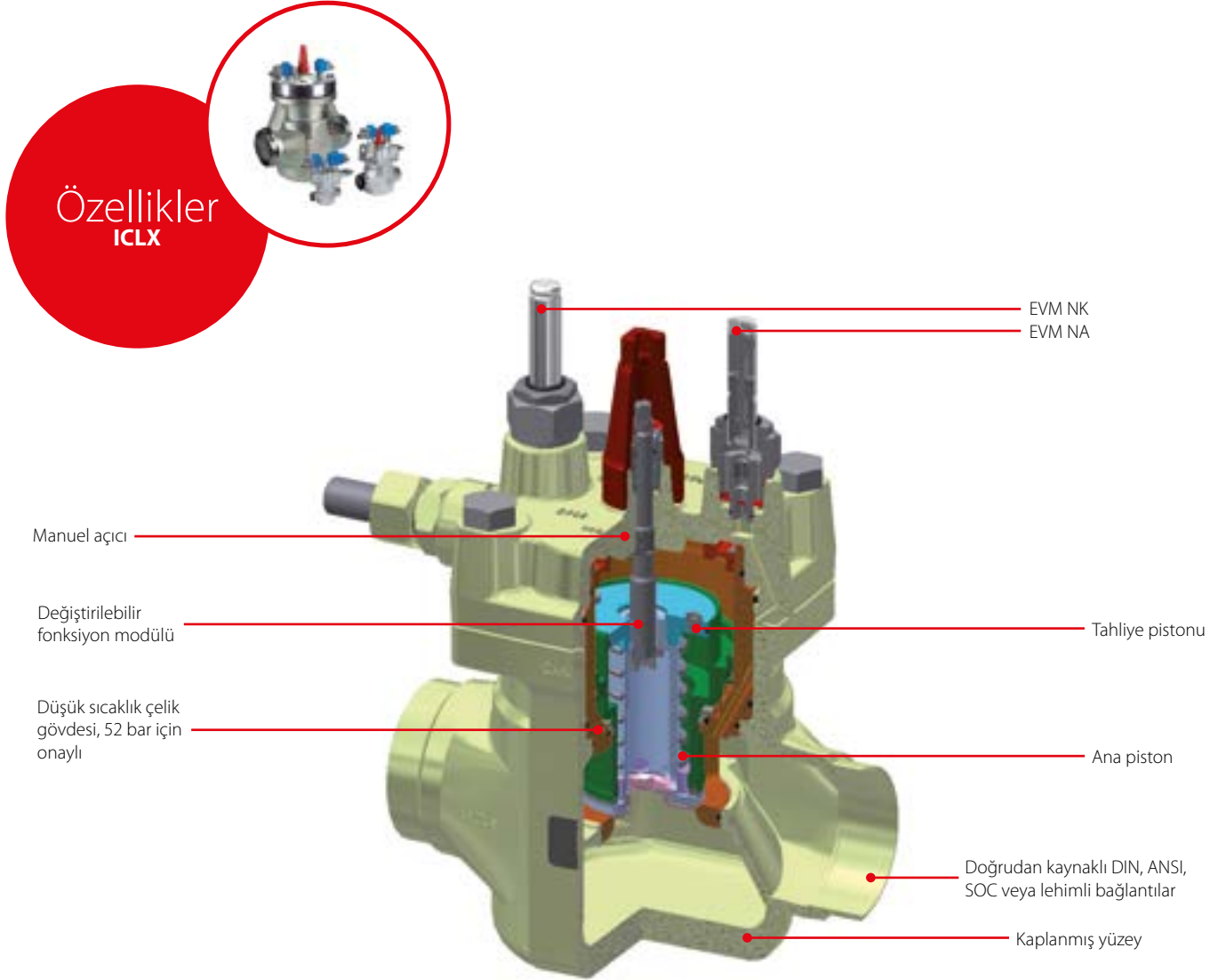
ICLX servo valfleri, ICV (Endüstriyel Kontrol Valfi) ailesine aittir. ICLX valfinin fabrika ayarı 2 aşamada açılacak şekildedir.

Basit bir işlem uygulayarak valf sadece 1 kademedeki açılacak şekilde yapılandırılabilir.

2 kademeli yapılandırmada, pilot solenoid valflerine enerji verildikten sonra kademe 1 kapasitenin yaklaşık %10'una kadar açılır. Valfte basınç farkı yaklaşık 1,25 bar'a / 18 psig indiğinde kademe 2 otomatik olarak açılır.

ICLX servo valfi, beş ana bileşenden oluşmaktadır: Valf gövdesi, üst kapak, fonksiyon modülü ve 2 pilot solenoid valfi.

Üst kapak ve fonksiyon modülü fabrikada monte edilmiştir.



Detaylar

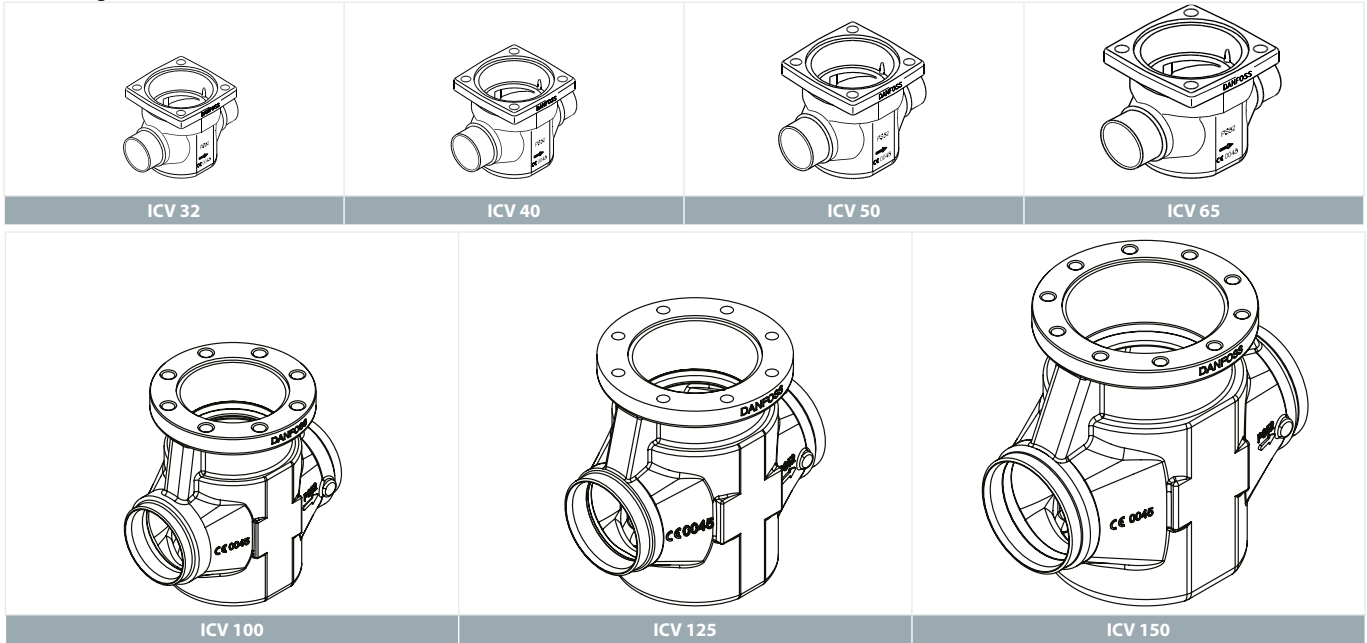
- Maksimum 52 bar / 754 psig çalışma basıncı için endüstriyel soğutma uygulamalarına yönelik olarak tasarlanmıştır
- Modüler Konsept
 - Her bir valf gövdesinin, farklı bağlantı türleri ve boyutları mevcuttur
 - Valf revizyonu, fonksiyon modülünü değiştirerek gerçekleştirilir
 - ICLX servo, ICM motorlu valfe dönüştürülebilir
- Hafif ve kompakt tasarım
- Düşük sıcaklıkta çelik gövde
- Doğrudan bağlantı
- Alın kaynağı, soket kaynağı, lehimli ve dişli bağlantıyı kapsayan bağlantı türleri
- 2 kademeden 1 kademeli açmaya kolay geçiş
- Manuel ayar mili
- Hem EVM NK hem EVM NA bobinleri kontrol etmek için tek bir sinyal gerekir
- Soğutkanlar
 - R717 ve R744 (CO₂) ve korozif olmayan gazlar / sıvılar dahil tüm yaygın soğutkanlarla kullanılabilir. Yanıcı hidrokarbonlarla birlikte kullanımı önerilmez; lütfen Danfoss ile bağlantıya geçin
 - Sıcaklık aralığı: -60 – 120 °C / -76 – 248 °F
 - Yüzey koruması
 - Paslanmaya karşı iyi koruma sağlamak amacıyla dış yüzey çinko kromat kaplıdır

ICLX konsepti

ICLX konsepti bir modüler prensip çevresinde geliştirilmiştir. Bu sayede fonksiyon modülleri, çok sayıda farklı boyut ve çeşitli bağlantı seçeneklerine sahip üst kapaklarla birleştirilebilmektedir.

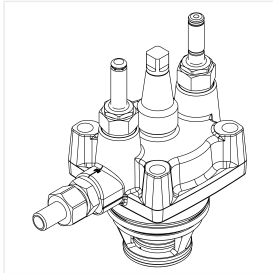
Valf gövdesi

Yedi valf gövdesi mevcuttur.



Üst / fonksiyon modülü

Üst kapaklar harici konektör, EVM NK ve EVM NA pilotlar ve komple fonksiyon modülü ile monte edilmektedir.



Bobinler

Her iki bobin de IP67 koruma sınıfına sahiptir.

EVM NK: 21 bar'a kadar MOPD için 10 W AC (veya daha yüksek) - EVM NK: 21 – 40 bar MOPD için 20 W AC.

EVM NA: 10 W AC (veya daha yüksek).

ICV 32 – ICV 65 boyutlarındaki valf gövdeleri, nominalden büyük bağlantı boyutuna ve türüne kadar farklı seçeneklerle mevcuttur.

ICV 100 – ICV 150, alın kaynaklı DIN ve alın kaynaklı ANSI nominal boyutlarında mevcuttur.

D	A	SOC	SD	SA
Alın kaynağı DIN	Alın kaynağı ANSI	Soket kaynağı ANSI	Lehimli DIN	Lehimli ANSI

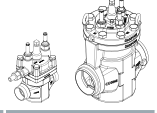
Kapasiteler

	ICLX 32	ICLX 40	ICLX 50	ICLX 65	ICLX 100	ICLX 125	ICLX 150
K_v -vârde [$m^3/sa.$]	22	29	47	82	151	225	390
C_v -vârde [US gal/min]	25,5	33,6	54,5	95	175	261	452

Sipariş

ICLX

Harici konektör, EVM NK ve EVM NA pilot dahil fabrikadan montajlı valf siparişi



Tür	Mevcut bağlantılar		Bağlantı türü	Bağlantı tanımı	Kod no.
	[inç]	[mm]			
ICLX 32	1 ¼	32	Alın kaynağı, EN 10220	D	027H3040
	1 ¼	32	Alın kaynağı, ANSI (B 36.10)	A	027H3041
	1 ¼	32	Soket kaynağı, ANSI (B 16.11)	SOC	027H3042
ICLX 40	1 ½	40	Alın kaynağı, EN 10220	D	027H4040
	1 ½	40	Alın kaynağı, ANSI (B 36.10)	A	027H4041
	1 ½	40	Soket kaynağı, ANSI (B 16.11)	SOC	027H4042
ICLX 50	2	50	Alın kaynağı, EN 10220	D	027H5040
	2	50	Alın kaynağı, ANSI (B 36.10)	A	027H5041
	2	50	Soket kaynağı, ANSI (B 16.11)	SOC	027H5042
ICLX 65	2 ½	65	Alın kaynağı, EN 10220	D	027H6040
	2 ½	65	Alın kaynağı, ANSI (B 36.10)	A	027H6041
	2 ½	65	Soket kaynağı, ANSI (B 16.11)	SOC	027H6042
ICLX 80	3	80	Alın kaynağı, EN 10220	D	027H8040
	3	80	Alın kaynağı, ANSI (B 36.10)	A	027H8042
ICLX 100	4	100	Alın kaynağı, EN 10220	D	027H7147
	4	100	Alın kaynağı, ANSI (B 36.10)	A	027H7148
ICLX 125	5	125	Alın kaynağı, EN 10220	D	027H7157
	5	125	Alın kaynağı, ANSI (B 36.10)	A	027H7158
ICLX 150	6	150	Alın kaynağı, EN 10220	D	027H7167
	6	150	Alın kaynağı, ANSI (B 36.10)	A	027H7168

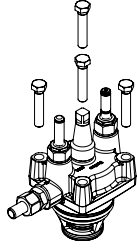
Sipariş

Parça programından sipariş (valf gövdesi + üst / fonksiyon modülü)

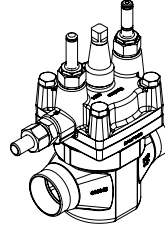
Örnek:



+



=

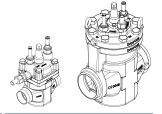


Valf gövdesi 50 D (2 inç)
027H5120
Tablo I

Üst / fonksiyon modülü
ICLX 50
027H5204
Tablo II

ICLX 32

ICV 32 Valf gövdesi



Tür	Bağlantı boyutu		Bağlantı türü	Bağlantı tanımı	Kod no.
	[inç]	[mm]			
ICV 32	1 1/4	32	Alın kaynağı, EN 10220	D	027H3120
	1 1/4	32	Alın kaynağı, ANSI (B 36.10)	A	027H3121
	1 1/4	32	Soket kaynağı, ANSI (B 16.11)	SOC	027H3122
	1 3/8	35	Lehim bağlantılı, DIN (2856)	SD	027H3123
	1 1/2	40	Alın kaynağı, EN 10220	D	027H3125
	1 1/2	40	Alın kaynağı, ANSI (B 36.10)	A	027H3126
	1 5/8	42	Lehim bağlantılı, ANSI (B 16.22)	SA	027H3127
1 5/8	42	Lehim bağlantılı, DIN (2856)	SD	027H3128	

ICLX 32 üst / fonksiyon modülü ¹⁾

Tür	Kod no.
ICLX 32	027H3204

ICLX 40

ICV 40 Valf gövdesi

Tür	Bağlantı boyutu		Bağlantı türü	Bağlantı tanımı	Kod no.
	[inç]	[mm]			
ICV 40	1 1/2	40	Alın kaynağı, EN 10220	D	027H4120
	1 1/2	40	Alın kaynağı, ANSI (B 36.10)	A	027H4121
	1 1/2	40	Soket kaynağı, ANSI (B 16.11)	SOC	027H4122
	1 5/8	42	Lehim bağlantılı, ANSI (B 16.22)	SA	027H4124
	1 5/8	42	Lehim bağlantılı, DIN (2856)	SD	027H4123
	2	50	Lehim bağlantılı, DIN (2856)	D	027H4126
	2	50	Alın kaynağı, ANSI (B 36.10)	A	027H4127

ICLX 40 üst / fonksiyon modülü ¹⁾

Tür	Kod no.
ICLX 40	027H4204

ICLX 50

ICV 50 Valf gövdesi

Tür	Bağlantı boyutu		Bağlantı türü	Bağlantı tanımı	Kod no.
	[inç]	[mm]			
ICV 50	2	50	Stumsvetsad, EN 10220	D	027H5120
	2	50	Stumsvetsad, ANSI (B 36.10)	A	027H5121
	2	50	Muffsvetsad, ANSI (B 16.11)	SOC	027H5122
	2 1/8	54	Lödd anslutning, DIN (2856)	SD	027H5123
	2 1/2	65	Stumsvetsad, EN 10220	D	027H5124
	2 1/2	65	Stumsvetsad, ANSI (B 36.10)	A	027H5125

ICLX 50 üst / fonksiyon modülü ¹⁾

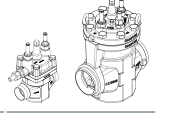
Tür	Kod no.
ICLX 50	027H5204

¹⁾ Üst / fonksiyon modülünde harici konektör, EVM NK ve EVM NA pilotlar, contalar ve O-ringler bulunur.

Sipariş

ICLX 65

ICV 65 Valf gövdesi



Tür	Bağlantı boyutu		Bağlantı türü	Bağlantı tanımı	Kod no.
	[inç]	[mm]			
ICV 65	2 1/2	65	Alın kaynağı, EN 10220	D	027H6120
	2 1/2	65	Alın kaynağı, ANSI (B 36.10)	A	027H6121
	2 1/2	65	Soket kaynağı, ANSI (B 16.11)	SOC	027H6123
	2 5/8	67	Lehim bağlantılı, ANSI (B 16.22)	SA	027H6125
	3	76	Lehim bağlantılı, DIN (2856)	SD	027H6124
	3	80	Alın kaynağı, EN 10220	D	027H6126
	3	80	Alın kaynağı, ANSI (B 36.10)	A	027H6127

ICLX 65 üst / fonksiyon modülü ¹⁾

Tür	Kod no.
ICLX 65	027H6204

¹⁾ Üst / fonksiyon modülünde harici konektör, EVM NK ve EVM NA pilotlar, contalar ve O-ringler bulunur.

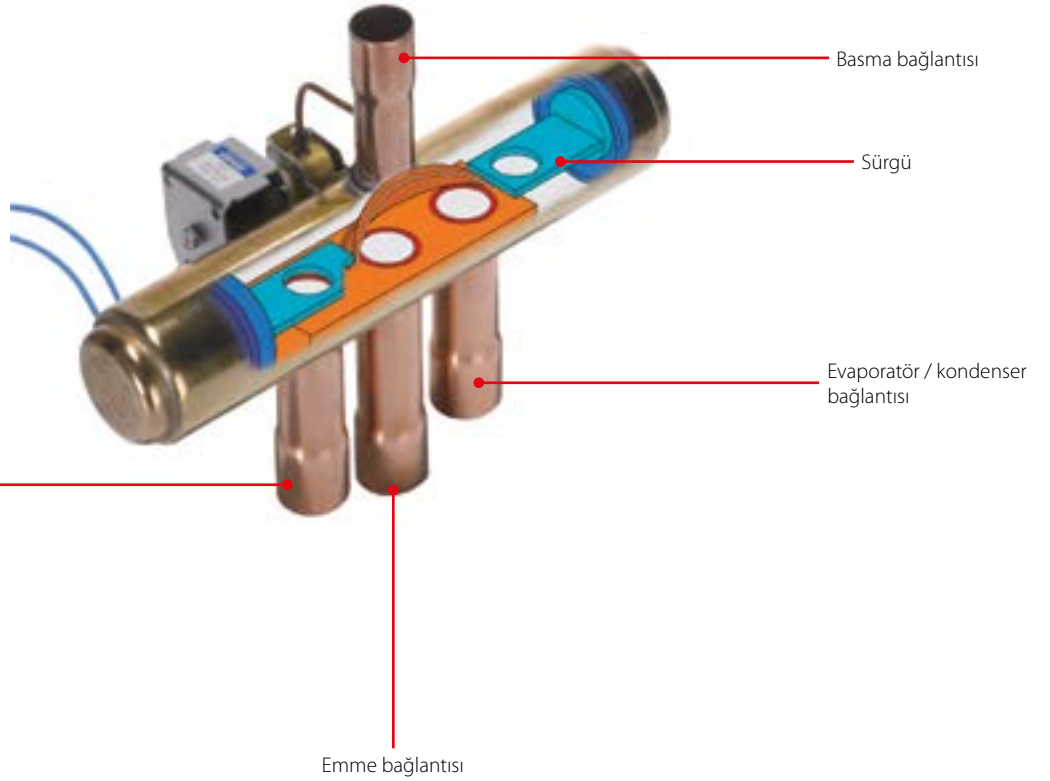
VHV / STF, 4 yollu vanalar

Danfoss Saginomiya STF ve VHV 4 yollu vanalar, ısı pompaları veya ters çevrilebilir iklimlendirme üniteleri ve chiller gibi ters çevrilebilir uygulamalarda kullanılır.

4 yollu vana, soğutma çevriminin ters çevrilerek yazın soğutma modundan kışın ısıtma moduna geçilmesine imkan tanır.

Çalışmanın ters çevrilmesi, soğutkan yönünü değiştiren sürgünün hareketini kontrol eden küçük bir solenoid pilot valfle başlatılır. 4 yollu vanalar R407C, R134a, R404A, R22 ve R410A ile kullanılabilir ve çok sayıda farklı bağlantı boyutuyla mevcuttur. 1,5 – 400 kW arası kapasiteler.

4 yollu vanalar, UL ve CE onaylıdır.



Detaylar

Uygulama:


- Isı pompası uygulamaları
- Ters çevrilebilir chiller
- Montaja hazır iklimlendirme sistemleri
- Oda tipi iklimlendirme sistemleri

- Her bir model R410A soğutkanla ve R407C, R134a, R404A, R22 ile kullanılabilir
- Farklı bağlantı boyutları ve bağlantı konfigürasyonları mevcuttur
- Minimum basınç farkı ile anında konum değiştirme için tasarlanmıştır
- Valfte minimum kaçak
- Benzersiz tasarım (iç elemanların şekli) sayesinde daha az basınç düşüşü
- Maks. çalışma basıncı PS: 45 bar
- Ortam sıcaklığı: -20 – 55 °C
- 400 kW'a kadar tam kapasite aralığı
- Piyasada mevcut en büyük valf (VHV-6001)
- 30 yıllık deneyim ve know-how

Teknik veriler ve sipariş

STF / VHV

Teknik veriler

Tür	Basma		Emme		Nominal kapasite ¹⁾ [kW]	Stil	Kutu adedi	Kod no.	
	I.D. [mm]	O.D. [inç]	I.D. [mm]	O.D. [inç]					
STF-0101G	7,95	⁵ / ₁₆	9,50	³ / ₈	1,6 – 5,1	A	4	061L1206	
	7,95	⁵ / ₁₆	9,50	³ / ₈	1,6 – 5,1	A	45	061L1188	
STF-0104G	7,95	⁵ / ₁₆	9,50	³ / ₈	2,4 – 6,4	A	45	061L1143	
STF-0201G	9,50	³ / ₈	12,70	¹ / ₂	2,8 – 11,4	A	3	061L1207	A
	9,50	³ / ₈	12,70	¹ / ₂	2,8 – 11,4	A	32	061L1144	
STF-0204G	9,50	³ / ₈	15,90	⁵ / ₈	2,8 – 11,4	D	32	061L1145	
STF-0205G	7,95	⁵ / ₁₆	12,70	¹ / ₂	2,8 – 11,4	B	32	061L1146	
STF-0208G	9,50	³ / ₈	15,90	⁵ / ₈	2,8 – 11,4	C	32	061L1147	
STF-0209G	9,50	³ / ₈	12,70	¹ / ₂	2,8 – 11,4	B	32	061L1148	
STF-0214G	12,70	¹ / ₂	15,90	⁵ / ₈	2,8 – 11,4	D	32	061L1149	B
STF-0301G	12,70	¹ / ₂	15,90	⁵ / ₈	5,3 – 14,6	E	4	061L1208	
STF-0306G	12,70	¹ / ₂	19,05	³ / ₄	5,3 – 14,6	E	32	061L1151	
STF-0401G	12,70	¹ / ₂	19,05	³ / ₄	8,3 – 29,2	B	2	061L1209	C
	12,70	¹ / ₂	19,05	³ / ₄	8,3 – 29,2	B	24	061L1152	
STF-0404G	12,70	¹ / ₂	19,05	³ / ₄	8,4 – 33	B	24	061L1193	
STF-0409G	12,70	¹ / ₂	22,20	⁷ / ₈	8,3 – 29,2	B	24	061L1154	
STF-0413G	15,90	⁵ / ₈	22,20	⁷ / ₈	8,3 – 29,2	B	24	061L1155	
STF-0420G	12,70	¹ / ₂	22,20	⁷ / ₈	8,4 – 33	B	24	061L1156	
STF-0712G	19,05	³ / ₄	22,20	⁷ / ₈	21 – 53	B	1	061L1223	D
	19,05	³ / ₄	22,20	⁷ / ₈	21 – 53	B	6	061L1195	
STF-0715G	22,20	⁷ / ₈	28,60	1 ¹ / ₈	21 – 53	B	6	061L1158	
STF-0728G	22,20	⁷ / ₈	22,20	⁷ / ₈	21 – 53	B	6	061L1160	
STF-1511G	22,20	⁷ / ₈	28,60	1 ¹ / ₈	41 – 61	F	1	061L1224	
STF-1513G	22,20	⁷ / ₈	34,95	1 ³ / ₈	41 – 61	F	1	061L1217	
STF-1514G	28,60	1 ¹ / ₈	34,95	1 ³ / ₈	41 – 61	F	1	061L1218	
STF-2011G	22,20	⁷ / ₈	28,60	1 ¹ / ₈	41 – 77	B	1	061L1219	E
STF-2017G	28,60	1 ¹ / ₈	34,95	1 ³ / ₈	41 – 77	B	1	061L1225	
STF-2501G ²⁾	25,40	1	31,80	1 ¹ / ₄	55 – 98	G	1	061L1278	
STF-2505G	28,60	1 ¹ / ₈	34,95	1 ³ / ₈	55 – 98	G	1	061L1279	
STF-2506G	28,60	1 ¹ / ₈	41,30	1 ⁵ / ₈	55 – 98	G	1	061L1280	
STF-3001G	31,80	1 ¹ / ₄	38,10	1 ¹ / ₂	68 – 129	G	1	061L1281	F
STF-3003G	28,60 ³⁾	1 ¹ / ₈ ³⁾	41,30	1 ⁵ / ₈	68 – 129	G	1	061L1282	
STF-4001G	38,10	1 ¹ / ₂	44,50	1 ³ / ₄	122 – 195	G	1	061L1284	
STF-4002G	41,30 ³⁾	1 ⁵ / ₈ ³⁾	41,30	1 ⁵ / ₈	122 – 195	G	1	061L1285	
STF-5001G	38,10	1 ¹ / ₂	54,00	2 ¹ / ₈	183 – 256	G	1	061L1286	
STF-5002G	41,30 ³⁾	1 ⁵ / ₈ ³⁾	54,00	2 ¹ / ₈	183 – 256	G	1	061L1287	G
VHV-6001	41,30 ³⁾	1 ⁵ / ₈ ³⁾	66,70	2 ⁵ / ₈	267 – 374	G	1	061L1186	

STF / VHV

Sipariş

4 yollu vana bobini ⁴⁾	Kablo uzunluğu [mm]	Nominal voltaj	Kutu adedi	Kod no.
STF-01AB500A1	600	24 V AC	10	061L2092
STF-01AB503B1	1200	24 V AC	100	061L2038
STF-01AJ506B1	600	220 – 240 V AC	10	061L2093
	1200	208 – 240 V AC	1	061L2125
STF-01AJ504F1	1200	208 – 240 V AC	10	061L2094
	2000	220 – 240 V AC	10	061L2095
STF-01AJ512D1	2000	220 – 240 V AC	60	061L2074

¹⁾ R407C için nominal kapasiteler.

²⁾ STF-2501G, braketle sahip değildir.

³⁾ D.Ç. belirtir.

⁴⁾ STF bobinleri tüm STF ve VHV valfleriyle kullanılabilir.

⁵⁾ I.Ç. belirtir.

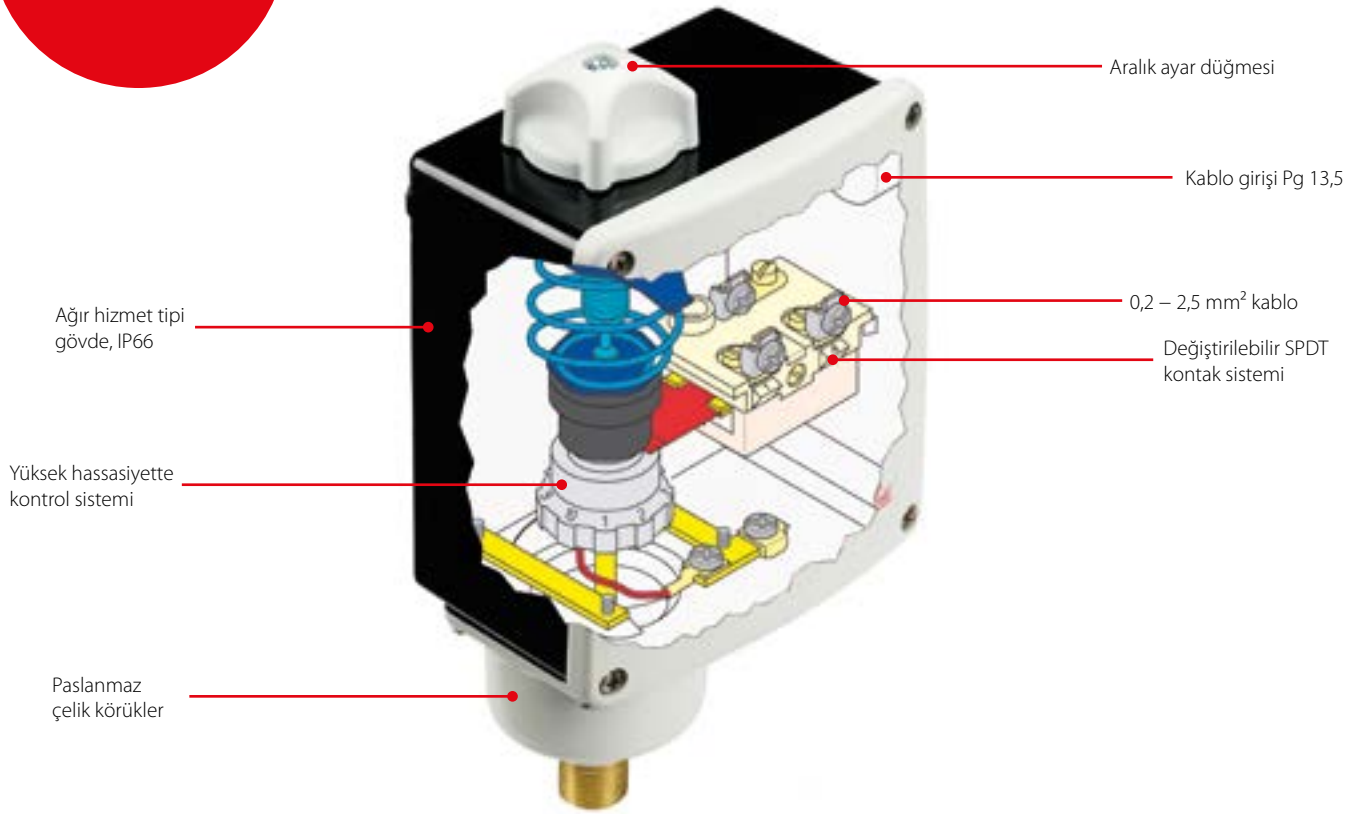
Not: R407C ve R410A: basma ve emme için I.Ç. valf bağlantılarının tam iç çapını belirtir. D.Ç., sistemdeki bağlantı borusunun dış çapıdır.

RT - Basınç anahtarı

RT basınç anahtarları, basınç kontrollü tek kutuplu bir konum değiştirme kontağına sahiptir ve kontak konumu, giriş bağlantısındaki basınca ve ayar ölçeği değerine bağlıdır. RT serisinde, endüstriyel ve deniz tipi soğutmaya yönelik basınç anahtarlarının yanı sıra nötr bölge düzenleme için fark basınç

anahtarları ve PLC uygulamaları için altın kaplı kontak yüzeyli özel basınç anahtarları yer alır. R717, HCFC ve yanıcı olmayan HFC soğutkanlar için RT modelleri mevcuttur.

Özellikler RT



Detaylar

Uygulama:

- Endüstriyel ve deniz tipi soğutmada genel uygulamalar

- Florokarbon soğutkanları ve R717 (NH₃) için basınç anahtarları
- Geniş düzenleme aralığı
- Hem alternatif akım (AC) hem doğru akım (DC) için uygundur
- Değiştirilebilir kontak sistemi
- PLC uygulamaları için altın kaplama kontak yüzeyli özel versiyonlar
- Nötr zon ayarlama modelleri
- Yüksek stabilite ve doğruluk
- Uzun çalışma ömrü

- Koruma sınıfı: IP66 - EN 60529 / IEC 60529, ancak dıştan resetlemeli modeller IP54'tür
- İzolasyon 400 V
- Ortam sıcaklığı: -50 – 70 °C gövde için
- Kablo bağlantısı: Pg 13,5
- Kablo çapı: 6 – 14 mm

Teknik veriler ve sipariş

RT - HCFC ve yanıcı olmayan HFC soğutkanlar için basınç anahtarı

Sipariş

Tür	Basınç	Düzenleme aralığı [bar]	Fark Δp [bar]	Resetleme	Maks. çalışma basıncı [bar]	Maks. test basıncı [bar]	Bağlantı türü	Kod no.
RT 1	Alçak	-0,8 – 5	0,5 – 1,6	Auto	22	25	1/4 inç / 6 mm rakorlu	017-524566
	Alçak	-0,8 – 5	0,5	Man. (Min.)	22	25	1/4 inç / 6 mm rakorlu	017-524666
RT 200	Alçak	0,2 – 6	0,25 – 1,2	Auto	22	25	G 3/8 A ¹⁾	017-523766
RT 117L	Yüksek	10 – 30	1 – 4	Auto	42	47	G 3/8 A ¹⁾	017-529566

¹⁾ G dıştan dişli, ISO 228-1

RT - R717 (NH₃), HCFC ve yanıcı olmayan HFC soğutkanlar için basınç emniyet anahtarı

Sipariş

Tür	Basınç	Düzenleme aralığı [bar]	Fark Δp [bar]	Resetleme	Maks. çalışma basıncı [bar]	Maks. test basıncı [bar]	Bağlantı türü	Kod no.
RT 1A	Alçak	-0,8 – 5	0,5 – 1,6	Auto	22	25	1/4 inç / 6 mm rakorlu	017-501966
	Alçak	-0,8 – 5	0,5 – 1,6	Auto	22	25	G 3/8 A ¹⁾	017-500166
	Alçak	-0,8 – 5	0,5	Man. (Min.)	22	25	1/4 inç / 6 mm rakorlu	017-502766
	Alçak	-0,8 – 5	0,5	Man. (Min.)	22	25	G 3/8 A ¹⁾	017-500266
	Alçak	-0,8 – 5	1,3 – 2,4	Auto	22	25	G 3/8 A ¹⁾	017-500766
RT 5A	Yüksek	4 – 17	1,2 – 4	Auto	22	25	1/4 inç / 6 mm rakorlu	017-505266
	Yüksek	4 – 17	1,2 – 4	Auto	22	25	G 3/8 A ¹⁾	017-504666
	Yüksek	4 – 17	1,3	Man. (Max.)	22	25	1/4 inç / 6 mm rakorlu	017-506166
	Yüksek	4 – 17	1,3	Man. (Max.)	22	25	G 3/8 A ¹⁾	017-504766

¹⁾ G dıştan dişli, ISO 228-1

RT - R717 (NH₃)*, HCFC ve yanıcı olmayan HFC soğutkanlar için ayarlanabilir nötr zonlu basınç emniyet anahtarı

Sipariş

Tür	Basınç	Düzenleme aralığı [bar]	Mekanik fark Δp [bar]	Nötr zon Δp [bar]	Maks. çalışma basıncı [bar]	Maks. test basıncı [bar]	Bağlantı türü	Kod no.
RT 1AL	Alçak	-0,8 – 5	0,2	0,2 – 0,9	22	25	kesme halkası $\phi 6$ mm	017L001666
	Alçak	-0,8 – 5	0,2	0,2 – 0,9	22	25	G 3/8 A ¹⁾ + kaynak nipeli $\phi 6,5 / 10$ mm	017L003366
RT 200L	Alçak	0,2 – 6	0,25	0,25 – 0,7	22	25	G 3/8 A ¹⁾ + kaynak nipeli $\phi 6,5 / 10$ mm	017L003266
RT 5AL	Yüksek	4 – 17	0,35	0,35 – 1,4	22	25	kesme halkası $\phi 6$ mm	017L001766 ²⁾
	Yüksek	4 – 17	0,35	0,35 – 1,4	22	25	G 3/8 A ¹⁾ + kaynak nipeli $\phi 6,5 / 10$ mm	017L004066 ²⁾
RT 117L	Yüksek	10 – 30	1	1 – 3	42	47	G 3/8 A ¹⁾ + kaynak nipeli $\phi 6,5 / 10$ mm	017L004266 ²⁾

¹⁾ G dıştan dişli, ISO 228-1

²⁾ Nipelsiz

^{*)} Sadece A harfli tipler R717 için uygundur.

RT - R 717(NH₃)*, HCFC ve yanıcı olmayan HFC soğutkanlar için fark basınç anahtarı

Sipariş

Tür	Düzenleme aralığı [bar]	Mekanik fark Δp [bar]	LP körükler için çalışma aralığı [bar]	Maks. çalışma basıncı [bar]	Maks. test basıncı [bar]	Bağlantı türü	Kod no.
RT 260A	0,5 – 4	0,3	-1 – 18	22	25	kesme halkası $\phi 6$ mm	017D001466
	0,5 – 4	0,3	-1 – 18	22	25	G 3/8 A ¹⁾ + kaynak nipeli $\phi 6,5 / 10$ mm	017D002166
	0,5 – 4	0,3	-1 – 18	22	25	G 3/8 A ¹⁾ + kaynak nipeli $\phi 6,5 / 10$ mm	017D002266 ²⁾
	0,5 – 6	0,5	-1 – 36	42	47	kesme halkası $\phi 6$ mm	017D001566
	0,5 – 6	0,5	-1 – 36	42	47	G 3/8 A ¹⁾ + kaynak nipeli $\phi 6,5 / 10$ mm	017D002366
	1,5 – 11	0,5	-1 – 31	42	47	kesme halkası $\phi 6$ mm	017D001666
	1,5 – 11	0,5	-1 – 31	42	47	G 3/8 A ¹⁾ + kaynak nipeli $\phi 6,5 / 10$ mm	017D002466
RT 262A	0,1 – 1,5	0,1	-1 – 9	11	13	kesme halkası $\phi 6$ mm	017D001366
	0,1 – 1,5	0,1	-1 – 9	11	13	G 3/8 A ¹⁾ + kaynak nipeli $\phi 6,5 / 10$ mm	017D002566
RT 265 ³⁾	1 – 6	0,5	-1 – 36	42	47	G 3/8 A ¹⁾ + kaynak nipeli $\phi 6,5 / 10$ mm	017D007266

¹⁾ G dıştan dişli, ISO 228-1

²⁾ Manuel resetleme

³⁾ Filtre monitörü: Alarm $\Delta p = 0,8$ bar, kesme $\Delta p = 1$ bar fabrika ayarı)

^{*)} Sadece A harfli tipler R717 için uygundur.

Teknik veriler ve sipariş

RT - R 717(NH3), HCFC ve yanıcı olmayan HFC soğutkanlar için ayarlanabilir nötr zonlu fark basınç anahtarları

Sipariş

Type	Regulation range [bar]	Mechanical differential Δp [bar]	Adjustable Neutral zone [bar]	Operating range for LP bellows [bar]	Max. working pressure [bar]	Max. test pressure [bar]	Connection type	Code no.
RT 262 AL	0,1 – 1,5	0,1	1 – 0,33	-1 – 9	11	13	G 1/2 A ¹⁾ + kaynak nipeli ø6,5 / 10 mm	017D004366

¹⁾ G external thread, ISO 228-1.

RT - Basıncılı Ekipman Yönergesi'ne (PED) göre CE işaretli ve EN 12263 onaylı basınç emniyet anahtarları

Sipariş

Tür	Basınç	Düzenleme aralığı [bar]	Fark (sabit) Δp [bar]	Resetleme	Maks. çalışma basıncı [bar]	Maks. test basıncı [bar]	Bağlantı türü	Kod no.
RT 6W ²⁾	Yüksek	5 – 25	3	Otom.	28 ⁴⁾	38	1/4 inç / 6 mm rakorlu	017-503166
RT 6B ²⁾	Yüksek	10 – 28	1	Man. (Maks.)	28 ⁴⁾	38	1/4 inç / 6 mm rakorlu	017-503466
RT 6S ²⁾	Yüksek	10 – 28	1	Man. (Maks.)	28 ⁴⁾	38	1/4 inç / 6 mm rakorlu	017-507566
RT30AW ³⁾	Yüksek	1 – 10	0,8	Otom.	22	25	G 1/2 A ¹⁾	017-518766
RT30AB ³⁾	Yüksek	1 – 10	0,4	Man. (Maks.)	22	25	G 1/2 A ¹⁾	017-518866
RT30AS ³⁾	Yüksek	1 – 10	0,4	Man. (Maks.)	22	25	G 1/2 A ¹⁾	017-518966
RT6AW ³⁾	Yüksek	5 – 25	3	Otom.	28 ⁴⁾	38	kesme halkası ø6 mm	017-513166
	Yüksek	5 – 25	3	Otom.	28 ⁴⁾	38	G 3/8 A ¹⁾ + kaynak nipeli ø6,5 / 10 mm	017-503266
RT6AB ³⁾	Yüksek	10 – 28	1,5	Man. (Maks.)	28 ⁴⁾	38	kesme halkası ø6 mm	017-513366
	Yüksek	10 – 28	1,5	Man. (Maks.)	28 ⁴⁾	38	G 3/8 A ¹⁾ + kaynak nipeli ø6,5 / 10 mm	017-503566
RT6AS ³⁾	Yüksek	10 – 28	1,5	Man. (Maks.)	28 ⁴⁾	38	kesme halkası ø6 mm	017-514666
	Yüksek	10 – 28	1,5	Man. (Maks.)	28 ⁴⁾	38	G 3/8 A ¹⁾ + kaynak nipeli ø6,5 / 10 mm	017-507666

¹⁾ G dıştan dişli, ISO 228-1

²⁾ Florokarbon soğutkanları için basınç kontrolleri

³⁾ HCFC ve yanıcı olmayan HFC soğutkanlar için basınç kontrolleri

⁴⁾ PED'e göre maks. çalışma basıncı 28 bar'la sınırlıdır. Ünite, PED düzenlemesi dışında kullanılacaksa, MWP değeri 34 bar'a yükseltilebilir.

01

02

03

04

05

06

07

08

09

10

11

12

13

14

15

16

17

18

19

20

KP - Basınç anahtarı

KP basınç anahtarları, soğutma sistemlerini aşırı yüksek basma basınçlarından, aşırı düşük emme basınçlarından korumak, kompresörleri çalıştırmak / durdurmak veya hava soğutmalı kondensörlerin fanlarını çalıştırmak için tasarlanmıştır.

16 A için geliştirilmiş kontak sistemi, 2 kW'a kadar elektrik motorlarını kontaktör kullanmadan doğrudan çalıştırmaya imkan tanır. KP basınç anahtarları, IP30 ve IP44 koruma sınıflarında mevcuttur. HCFC ve yanıcı olmayan HFC soğutkanları, amonyak veya hidrokarbonlar kullanılan uygulamalar için KP modelleri mevcuttur.

Özellikler KP



Aralık ve fark, tornavidayla kolayca ayarlanabilir.

Manuel etkinleştirme fonksiyonu

Kaynak noktası olmayan körükler
Arıza emniyetli körük versiyonları mevcuttur.

Çeşitli basınç bağlantıları

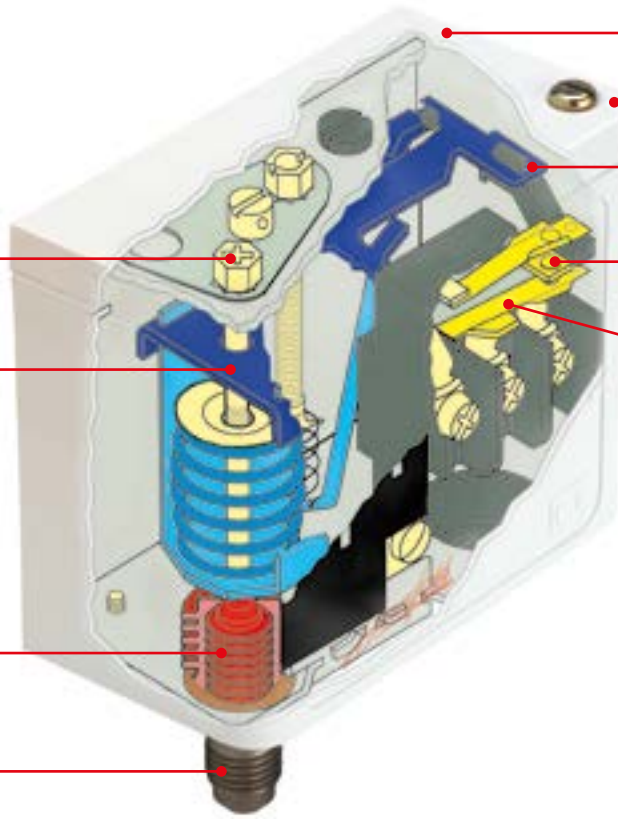
Manuel ve otomatik resetlemeli modeller mevcuttur.

Kompakt tasarım

Sarsılmaz

Yüksek kontak değeri:
AC-1 / AC-3: 16 A @ 400 V
AC-15: 10 A @ 400 V

Güvenilir ve tam görünür SPDT kontak sistemi



Detaylar

Uygulama: Perakende Gıda, Ağır Ticari Soğutma, Hafif Ticari Soğutma, Ticari İklimlendirme, Gıda İşleme ve Depolama

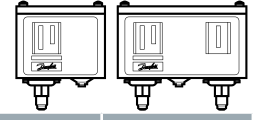
- Büyük ve görünür ölçek plakalı, taşınması kolay kompakt tasarım
- Titreşim ve darbeye dayanıklı
- Mükemmel elektromekanik fonksiyon sayesinde doğru ve güvenilir kompresör çalışması
- Elektrik ve mekanik açıdan yüksek güvenilirlik; bir KP anahtarı, yaklaşık 2 kW'a kadar tek fazlı bir AC motoruna doğrudan bağlanabilir veya DC motorları ve büyük AC motorlarının kontrol devresine

monte edilebilir

- Rafa montajı da kolaylaştıran kurulumu kolay elektrik bağlantısı
- Kaynak noktasız körükler, gerilimi önler ve tam sızdırmazlık sağlar
- Geniş onay çeşitliliği; Danfoss, belirli uygulamalara ve coğrafi pazarlara uygun çeşitli onaylar sunmaktadır
- KP basınç anahtarları, tüm HCFC ve yanıcı olmayan HFC soğutkanlar için kullanılabilir
- KP-A basınç anahtarları, R717 ve yukarıdaki tüm soğutkanlar için kullanılabilir
- KP-E basınç anahtarları, HC, HCFC ve HFC soğutkanlar için kullanılabilir

- Rakorlu, kaynaklı veya kılcal borulu bağlantılarla mevcuttur
- PED 97 / 23 / EC onaylı basınç anahtarları mevcuttur
- Geniş basınç aralığı. Program, -0,9 – 46,5 bar / -1,3 – 674 psi arası geniş çalışma aralıklarını kapsar
- IP30 koruma sınıfına sahip modeller, aksesuar olarak mevcut olan üst plaka (IP44) veya IP55 muhafaza (IP55) kullanılarak IP44 veya IP55'e yükseltilebilir

Teknik veriler ve sipariş



KP - HCFC ve yanıcı olmayan HFC soğutkanlar için

Sipariş

Tür	Basınç	Alçak basınç (LP)		Yüksek basınç (HP)		Resetleme		Kontakt Sistemi	Bağlantı türü	Kod no.
		Düzenleme aralığı [bar]	Fark Δp [bar]	Düzenleme aralığı [bar]	Fark Δp [bar]	Alçak basınç LP	Yüksek basınç HP			
KP 1	Alçak	-0,2 – 7,5	0,7 – 4,0	–	–	Otom.	–	SPDT	¼ inç / 6 mm rakorlu	060-110166 ³⁾
	Alçak	-0,2 – 7,5	0,7 – 4,0	–	–	Otom.	–	SPDT	¼ inç ODF lehimli	060-111266 ³⁾
	Alçak	-0,2 – 7,5	0,7 – 4,0	–	–	Otom.	–	SPDT	6 mm ODF lehimli	060-111066 ³⁾
	Alçak	-0,2 – 7,5	0,7 – 4,0	–	–	Otom.	–	SPDT	¼ inç / 6 mm rakorlu	060-114166 ^{1) 3)}
	Alçak	-0,9 – 7,0	0,7	–	–	Man. (Min.)	–	SPDT	¼ inç / 6 mm rakorlu	060-110366
	Alçak	-0,9 – 7,0	0,7	–	–	Man. (Min.)	–	SPDT	¼ inç ODF lehimli	060-111166
KP 2	Alçak	-0,2 – 5,0	0,4 – 1,5	–	–	Otom.	–	SPDT	¼ inç / 6 mm rakorlu	060-112066 ³⁾
	Alçak	-0,2 – 5,0	0,4 – 1,5	–	–	Otom.	–	SPDT	6 mm ODF lehimli	060-112366 ³⁾
KP 5	Yüksek	–	–	8 – 32	1,8 – 6,0	–	Otom.	SPDT	¼ inç / 6 mm rakorlu	060-117166 ³⁾
	Yüksek	–	–	8 – 32	1,8 – 6,0	–	Otom.	SPDT	¼ inç ODF lehimli	060-117966 ³⁾
	Yüksek	–	–	8 – 32	1,8 – 6,0	–	Otom.	SPDT	6 mm ODF lehimli	060-117766 ³⁾
	Yüksek	–	–	8 – 32	3	–	Man. (Maks.)	SPDT	¼ inç / 6 mm rakorlu	060-117366
KP 15	İkili	-0,2 – 7,5	0,7 – 4,0	8 – 32	4	Otom.	Otom.	SPDT+LP sinyali	¼ inç / 6 mm rakorlu	060-124166 ³⁾
	İkili	-0,2 – 7,5	0,7 – 4,0	8 – 32	4	Otom.	Otom.	SPDT+LP sinyali	¼ inç ODF lehimli	060-125466 ³⁾
	İkili	-0,2 – 7,5	0,7 – 4,0	8 – 32	4	Otom.	Man. (Maks.)	SPDT+LP sinyali	¼ inç / 6 mm rakorlu	060-124366
	İkili	-0,2 – 7,5	0,7 – 4,0	8 – 32	4	Otom.	Man. (Maks.)	SPDT+LP sinyali	¼ inç / 6 mm rakorlu	060-114866 ¹⁾
	İkili	-0,9 – 7,0	0,7	8 – 32	4	Man. (Min.)	Man. (Maks.)	SPDT+LP sinyali	¼ inç / 6 mm rakorlu	060-124566
	İkili	-0,9 – 7,0	0,7	8 – 32	4	Dönüş. ²⁾	Dönüş. ²⁾	SPDT+LP sinyali	¼ inç / 6 mm rakorlu	060-126166
	İkili	-0,2 – 7,5	0,7 – 4,0	8 – 32	4	Otom.	Otom.	SPDT+LP ve HP sinyali	¼ inç / 6 mm rakorlu	060-126566 ³⁾
	İkili	-0,2 – 7,5	0,7 – 4,0	8 – 32	4	Otom.	Otom.	SPDT+LP ve HP sinyali	¼ inç ODF lehimli	060-129966 ³⁾
	İkili	-0,2 – 7,5	0,7 – 4,0	8 – 32	4	Otom.	Man. (Maks.)	SPDT+LP ve HP sinyali	¼ inç / 6 mm rakorlu	060-126466
	İkili	-0,2 – 7,5	0,7 – 4,0	8 – 32	4	Otom.	Man. (Maks.)	SPDT+LP ve HP sinyali	¼ inç ODF lehimli	060-128466
	İkili	-0,2 – 7,5	0,7 – 4,0	8 – 32	4	Dönüş. ²⁾	Dönüş. ²⁾	SPDT+LP ve HP sinyali	¼ inç / 6 mm rakorlu	060-115466 ³⁾
	İkili	-0,2 – 7,5	0,7 – 4,0	8 – 32	4	Dönüş. ²⁾	Dönüş. ²⁾	SPDT+LP ve HP sinyali	¼ inç ODF lehimli	060-001066 ³⁾
	İkili	-0,9 – 7,0	0,7	8 – 32	4	Dönüş. ²⁾	Dönüş. ²⁾	SPDT+LP ve HP sinyali	¼ inç / 6 mm rakorlu	060-122066
	KP 6W 4)	Yüksek	–	–	8 – 42	4 – 10	–	Otom.	SPDT	¼ inç / 6 mm rakorlu
KP 6B 4)	Yüksek	–	–	8 – 42	4	–	Man. (Maks.)	SPDT	¼ inç / 6 mm rakorlu	060-519166
KP 7W 4)	Yüksek	–	–	8 – 32	4 – 10	–	Otom.	SPDT	¼ inç / 6 mm rakorlu	060-119066 ³⁾
	Yüksek	–	–	8 – 32	4 – 10	–	Otom.	SPDT	6 mm ODF lehimli	060-120366 ³⁾
KP 7B 4)	Yüksek	–	–	8 – 32	4	–	Man. (Maks.)	SPDT	¼ inç / 6 mm rakorlu	060-119166
KP 7S 4)	Yüksek	–	–	8 – 32	4	–	Man. (Maks.)	SPDT	¼ inç / 6 mm rakorlu	060-119266 ³⁾
KP 7BS 4)	İkili	–	–	8 – 32	4	–	Man. (Maks.)	SPST	¼ inç / 6 mm rakorlu	060-120066
KP 17W 4)	İkili	0,2 – 7,5	0,7 – 4	8 – 32	4	Otom.	Otom.	SPDT+LP ve HP sinyali	¼ inç 6 mm rakorlu	060-127566 ³⁾
	İkili	0,2 – 7,5	0,7 – 4	8 – 32	4	Otom.	Otom.	SPDT+LP ve HP sinyali	6 mm ODF lehimli	060-127666 ³⁾
KP 17W 4)	İkili	0,2 – 7,5	0,7 – 4	8 – 32	4	Otom.	Otom.	SPDT+LP sinyali	¼ inç / 6 mm rakorlu	060-126766 ³⁾
KP 17B 4)	İkili	0,2 – 7,5	0,7 – 4	8 – 32	4	Otom.	Man. (Maks.)	SPDT	¼ inç / 6 mm rakorlu	060-126866
	İkili	0,2 – 7,5	0,7 – 4	8 – 32	4	Otom.	Man. (Maks.)	SPDT	6 mm ODF lehimli	060-127466
KP 17WB 4)	İkili	0,2 – 7,5	0,7 – 4	8 – 32	4	Otom.	Dönüş. ²⁾	SPDT+LP ve HP sinyali	¼ inç / 6 mm rakorlu	060-539766 ^{3) 5)}

¹⁾ Altın kaplamalı kontaklı basınç kontrolleri

²⁾ Dönüşürme: isteğe bağlı otomatik veya manuel resetleme

³⁾ Koruma sınıfı IP44

⁴⁾ W = PSH (basınç kontrolü), B = PZH (dıştan resetlemeli basınç kontrolü), S = PZHH (içten resetlemeli basınç kontrolü)

⁵⁾ Fabrika ayarı: LP tarafı: Aralık = 1 bar P₀, Fark = 1 bar; HP tarafı: Aralık = 18 bar P₀, Fark = 4 bar sabit

Teknik veriler ve sipariş

KP - R717, HCFC ve yanıcı olmayan HFC soğutkanlar için

Sipariş

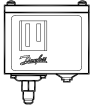
Tür	Basınç	Alçak basınç (LP)		Yüksek basınç (HP)		Resetleme		Kontakt Sistemi	Bağlantı türü	Kod no.
		Düzenleme aralığı [bar]	Fark Δp [bar]	Düzenleme aralığı [bar]	Fark Δp [bar]	Alçak basınç LP	Yüksek basınç HP			
KP 1A	Alçak	-0,2 – 7,5	0,7 – 4,0	–	–	Otom.	–	SPDT	M10 × 0,75	060-116266
	Alçak	-0,2 – 7,5	0,7 – 4,0	–	–	Otom.	–	SPDT	1 m kıl. boru ile M10 × 0,75	060-116066 ²⁾
	Alçak	-0,9 – 7,0	0,7	–	–	Man. (Min.)	–	SPDT	1 m kıl. boru ile M10 × 0,75	060-116166
KP 5A	Yüksek	–	–	8 – 32	1,8 – 6,0	–	Otom.	SPDT	1 m kıl. boru ile M10 × 0,75	060-123066 ²⁾
	Yüksek	–	–	8 – 32	3	–	Man. (Maks.)	SPDT	M10 × 0,75	060-115366
	Yüksek	–	–	8 – 32	3	–	Man. (Maks.)	SPDT	1 m kıl. boru ile M10 × 0,75	060-123166
KP 15A	İkili	-0,2 – 7,5	0,7 – 4,0	8 – 32	4	Otom.	Otom.	SPDT+LP ve HP sinyali	M10 × 0,75	060-129566
	İkili	-0,2 – 7,5	0,7 – 4,0	8 – 32	4	Otom.	Otom.	SPDT+LP ve HP sinyali	1 m kıl. boru ile M10 × 0,75	060-129366 ²⁾
	İkili	-0,2 – 7,5	0,7 – 4,0	8 – 32	4	Otom.	Man. (Maks.)	SPDT+LP ve HP sinyali	M10 × 0,75	060-129666
	İkili	-0,2 – 7,5	0,7 – 4,0	8 – 32	4	Otom.	Man. (Maks.)	SPDT+LP ve HP sinyali	1 m kıl. boru ile M10 × 0,75	060-129466
	İkili	-0,9 – 7,0	0,7	8 – 32	4	Dönüş. ¹⁾	Dönüş. ¹⁾	SPDT+LP sinyali	1 m kıl. boru ile M10 × 0,75	060-128366
KP 7ABS	İkili	–	–	8 – 32	Sabit 4	Man. (Maks.)	Man. (Maks.)	SPST	1 m kıl. boru ile M10 × 0,75	060-120566

¹⁾ Dönüştürme: isteğe bağlı otomatik veya manuel resetleme

²⁾ Koruma sınıfı IP44

KP - HCFC, HFC ve HC soğutkanlar için

Sipariş



Tür	Basınç	Alçak basınç (LP)		Yüksek basınç (HP)		Resetleme		Kontakt Sistemi	Fonksiyon *)	Kod no.
		Düzenleme aralığı [bar]	Fark Δp [bar]	Düzenleme aralığı [bar]	Fark Δp [bar]	Alçak basınç LP	Yüksek basınç HP			
KP 1E	Alçak	-0,2 – 7,5	0,7 – 4,0	–	–	Otom.	–	SPDT	PSL	060-530066
KP 1E	Alçak	-0,9 – 7,0	0,7	–	–	Man. (Min.)	–	SPDT	PZL	060-530266
KP 7EW	Yüksek	–	–	8 – 32	1,8 – 6,0	–	Otom.	SPDT	PSH	060-530466
KP 7EB	Yüksek	–	–	8 – 32	4	–	Man. (Maks.)	SPDT	PZH	060-530666

*) PSL, PZL, PSH, PZH, ilgili standart EN12266: 1998

01

02

03

04

05

06

07

08

09

10

11

12

13

14

15

16

17

18

19

20

MP - Fark basınç anahtarı

MP 54 ve MP 55 yağ fark basınç anahtarları, soğutma kompresörlerini düşük yağ basıncına karşı korumak amacıyla emniyet anahtarı olarak kullanılır. Yağ basıncı yetersiz olduğunda, yağ fark basınç anahtarı belirli bir süre sonra kompresörü durdurur.

MP 54 ve MP 55, HCFC ve yanıcı olmayan HFC soğutkanlar kullanılan soğutma sistemlerinde kullanılır.

MP 55A, R717 (amonyak) kullanılan soğutma sistemlerinde kullanım için tasarlanmıştır ve aynı zamanda HCFC ve yanıcı olmayan HFC soğutkanlı sistemlerde kullanılabilir.

MP 54 bir sabit fark basınç ayarına sahiptir. Ayrıca sabit açma süresi bulunan bir termik zaman rölesine sahiptir.

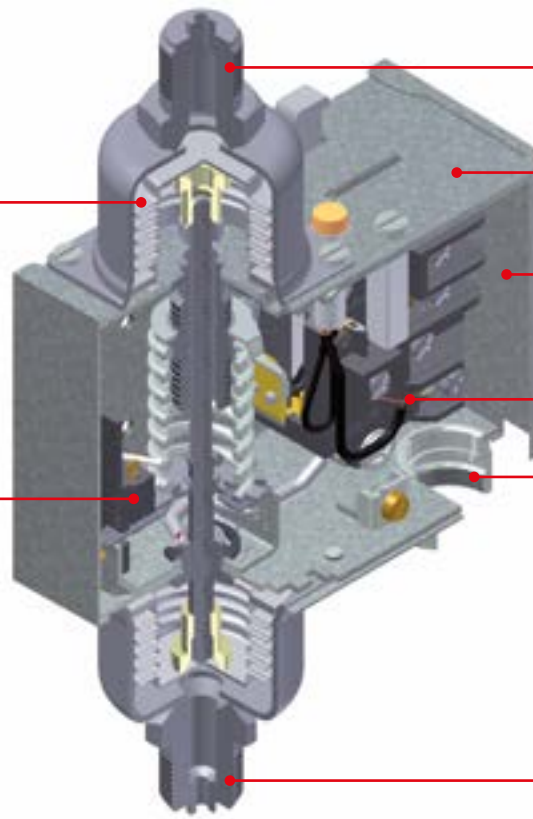
MP 55 ve MP 55A, ayarlanabilir fark basıncına sahiptir ve hem termik zaman röleli hem de rölesiz olarak mevcuttur.

Özellikler MP



Geniş soğutkan yelpazesine uygun

Farklı röle açma süreli modeller



Soğutma tesisinin emme tarafına bağlantı, LP

Ayarlanabilir veya sabit farklı versiyonlar

Ünite önünde elektrik bağlantısı

Hem alternatif akım (AC) hem doğru akım (DC) için uygundur

Pg 13,5 vidalı kablo girişi

Yağlama sistemi basınç tarafına bağlantı, YAĞ

Detaylar

Uygulama:

- Perakende Gıda
- Ağır Ticari Soğutma
- Hafif Ticari Soğutma
- Ticari İklimlendirme
- Gıda İşleme ve Depolama

- Hem alternatif akım (AC) hem doğru akım (DC) için uygundur
- Küçük kontak farkı
- Geniş bir dizi soğutkanla kullanılabilir:
 - HCFC ve yanıcı olmayan HFC soğutkanlar (MP 54, MP 55)
 - R717, HCFC ve yanıcı olmayan HFC soğutkanlar (MP 55A)
 - HCFC, HFC ve HC soğutkanlar (MP 55E)

- Kaynak noktasız körükler, gerilimi önler ve tam sızdırmazlık sağlar
- Geniş düzenleme aralığı
- 6 – 14 mm çapında kablolar için vidalı kablo girişi
- Ünite önünde elektrik bağlantısı
- Geniş onay çeşitliliği; Danfoss, belirli uygulamalara ve coğrafi pazarlara uygun çeşitli onaylar sunmaktadır

Teknik veriler ve sipariş

MP - HCFC ve yanıcı olmayan HFC soğutkanlar için

Sipariş



Tür	Fark Δp [bar]	Çalışma aralığı, LP tarafı [bar]	Röle açma süresi [s]	Bağlantı türü	Kod no.
MP 54	0,65	-1 - 12	0 ²⁾	1/4 inç / Rakorlu	060B029766
	0,65	-1 - 12	45	1/4 inç / Rakorlu	060B016666
	0,9	-1 - 12	60	1/4 inç / Rakorlu	060B016766
	0,65	-1 - 12	90	1/4 inç / Rakorlu	060B016866
	0,65	-1 - 12	120	1/4 inç / Rakorlu	060B016966
MP 55	0,3 - 4,5	-1 - 12	45	1/4 inç / Rakorlu	060B017066
	0,3 - 4,5	-1 - 12	45	1 m cap.tube 1/4 in / ODF solder	060B013366
	0,3 - 4,5	-1 - 12	60	1/4 inç / Rakorlu	060B017166
	0,3 - 4,5	-1 - 12	60	1/4 inç / Rakorlu	060B017866 ¹⁾
	0,3 - 4,5	-1 - 12	90	1/4 inç / Rakorlu	060B017266
	0,3 - 4,5	-1 - 12	120	1/4 inç / Rakorlu	060B017366
	0,3 - 4,5	-1 - 12	0 ²⁾	1/4 inç / Rakorlu	060B029966

¹⁾ Normal çalışma sırasında sürekli yanan akkor lamba ile.

Not: Çalışma ışığı sönerse, kompresör açma süresinden daha uzun çalışmamalıdır.

²⁾ Zaman rölesiz MP.

Zaman rölesiz modeller, belirtilenden farklı bir açma süresine sahip harici zaman rölesi gerektiren uygulamalara yönelik düşünülmüştür.

R717, HCFC ve yanıcı olmayan HFC soğutkanlar için MP - fark basınç anahtarı

Sipariş



Tür	Fark aralığı Δp [bar]	Çalışma aralığı, LP tarafı [bar]	Relay release time [s]	Bağlantı türü	Kod no.
MP 55A	0,3 - 4,5	-1 - 12	45	ø6,5 / 10 mm kaynak nipelli G 3/8 A	060B017466
	0,3 - 4,5	-1 - 12	45	M12x1,5, 6 mm kesme halkalı	060B018266
	0,3 - 4,5	-1 - 12	60	ø6,5 / 10 mm kaynak nipelli G 3/8 A	060B017566
	0,3 - 4,5	-1 - 12	60	M12x1,5, 6 mm kesme halkalı	060B018366
	0,3 - 4,5	-1 - 12	60	ø6,5 / 10 mm kaynak nipelli G 3/8 A	060B017966 ¹⁾
	0,3 - 4,5	-1 - 12	90	ø6,5 / 10 mm kaynak nipelli G 3/8 A	060B017666
	0,3 - 4,5	-1 - 12	90	M12x1,5, 6 mm kesme halkalı	060B018466
	0,3 - 4,5	-1 - 12	120	ø6,5 / 10 mm kaynak nipelli G 3/8 A	060B017766
	0,3 - 4,5	-1 - 12	120	M12x1,5, 6 mm kesme halkalı	060B018566
	0,3 - 4,5	-1 - 12	0 ²⁾	ø6,5 / 10 mm kaynak nipelli G 3/8 A	060B029866 ²⁾
	0,3 - 4,5	-1 - 12	0 ²⁾	M12x1,5, 6 mm kesme halkalı	060B029666

¹⁾ Normal çalışma sırasında sürekli yanan akkor lamba ile.

Not: Çalışma ışığı sönerse, kompresör açma süresinden daha uzun çalışmamalıdır.

²⁾ Zaman rölesiz MP.

Zaman rölesiz modeller, belirtilenden farklı bir açma süresine sahip harici zaman rölesi gerektiren uygulamalara yönelik düşünülmüştür.

HCFC, HFC ve HC soğutkanlar için MP fark basınç anahtarı

Sipariş



Tür	Fark aralığı Δp [bar]	Anahtar fark maks. Δp [bar]	Çalışma aralığı, LP tarafı [bar]	Bağlantı türü	Kod no.
MP 55E	0,3 - 4,5	0,2	-1 - 12	1/4 inç ODF lehimli	060B530066

ACB - Kartuş basınç anahtarı

ACB kartuş basınç anahtarları, soğutma ve iklimlendirme sistemlerinde kullanıma yönelik küçük diyafram türü basınç anahtarlarıdır. ACB, standart olarak otomatik veya manuel resetlemeli 6A kontak sistemine sahiptir. ACB kullanımda güçlü ve güvenilirdir ve küçük

boyut, hafiflik ve yüksek koruma derecesi, basınç izleme gereken soğutma sistemlerine doğrudan monte edilebileceği anlamına gelir. ACB, farklı basınç ayarları ve basınç bağlantılarıyla çok sayıda farklı versiyonda mevcuttur.

Özellikler ACB



AWG18 kablolar veya
6,35 mm tırnak
konektörlü elektrik
bağlantısı

Manuel veya
otomatik resetlemeli
versiyonlar mevcuttur

Su geçirmeyen IP65 sınıfı

Yüksek kaliteli
elektrik anahtarı

Metal diyafram

Basınç bağlantısı Erkek / dişi
rakorlu veya lehimli tipte

Baskı pimi

Şek.: SPST manuel resetlemeli tipte

Detaylar

Uygulama:

- Klasik soğutma
- Isı pompası sistemleri
- İklimlendirme üniteleri
- Sıvı soğutucular
- Kargo soğutma

- HFC soğutkanlar ve aynı zamanda hava, su, yağ
- Kompakt ve kurulumu kolay
- Metal diyafram:
 - mükemmel güvenilirlik ve tekrarlanabilirlik

- minimum 100,000 çevrim çalışma ömrü
- konum değiştirme sırasında kontak sıçraması oluşmaz
- Avrupa üretimiyle esnek sipariş miktarı ve kısa teslimat süresi
- Geniş teknik özellik seçenekleri:
 - ayar noktası
 - basınç bağlantısı
 - elektrik bağlantısı
- Belirli OEM üreticileri tarafından yaygın kullanım ve küresel kapsam
- Sahada kurulu 100 milyonun üzerinde parça

- CE, TÜV, VDE, UL ve C-UL onayları (SPDT man. sadece CE onayları)
- Özel versiyonlar hakkında ek bilgi: 1 A (250 V AC); 4 A (250 V AC) ve altın kaplamalı kontak sistemi 0,05 A (12 / 24 V DC)
- Normalde Kapalı (NK), Normalde Açık (NA) veya SPDT kontak sistemi
- Rahat elektrik bağlantısı - tırnak veya kablo (standart versiyon için 1,5 m kablo)
- Basınç aralığı: -0,6 – 46 bar
- Otomatik veya manuel resetleme
- IP65 (kablolu su geçirmez versiyon) ve IP40 (tırnak konektörlü versiyon) mevcuttur

Teknik veriler ve sipariş

ACB kartuş basınç anahtarları

Teknik veriler

Uygulama	Resetleme	Kapama	Açma	Kontakt sistemi	Muhafaza türü W-su geçirmez ¹⁾ S tırnaklı ²⁾	Bağlantı türü	Kod no.
		[bar]	[bar]				
Yüksek basınçta kapama	Otom.	18 ± 0,7	13 ± 1,2	SPST-NC	W	6 mm / lehimli	061F7504
	Otom.	18 ± 0,7	13 ± 1,2	SPST-NC	W	¼ inç / lehimli	061F7505
	Otom.	18 ± 0,7	13 ± 1,2	SPST-NC	W	¼ inç / dişi rakorlu	061F7506
	Otom.	18 ± 0,7	13 ± 1,2	SPDT	W	¼ inç / dişi rakorlu	061F9057
	Otom.	20 ± 1,0	16 ± 1,5	SPST-NC	S	¼ inç / lehimli	061F8710
	Otom.	20 ± 1,0	16 ± 1,5	SPST-NC	S	¼ inç / dişi rakorlu	061F8708
	Otom.	23 ± 1,0	19 ± 1,5	SPST-NC	S	¼ inç / lehimli	061F8707
	Otom.	23 ± 1,0	19 ± 1,5	SPST-NC	S	¼ inç / dişi rakorlu	061F8703
	Otom.	23 ± 0,7	19 ± 1,2	SPST-NC	W	¼ inç / dişi rakorlu	061F8494
	Otom.	23 ± 0,7	19 ± 1,2	SPDT	W	¼ inç / dişi rakorlu	061F9056
	Manuel	23 ± 0,7	19 ± 1,2	SPDT	W	¼ inç / dişi rakorlu	061F9243
	Otom.	26 ± 1,0	20 ± 1,5	SPST-NC	W	6 mm / lehimli	061F7507
	Otom.	26 ± 1,0	20 ± 1,5	SPST-NC	W	¼ inç / lehimli	061F7508
	Otom.	26 ± 1,0	20 ± 1,5	SPST-NC	W	¼ inç / dişi rakorlu	061F7509
	Otom.	26 ± 1,0	20 ± 1,5	SPST-NC	S	¼ inç / lehimli	061F8705
	Otom.	26 ± 1,0	20 ± 1,5	SPST-NC	S	¼ inç / dişi rakorlu	061F8701
	Otom.	26 ± 1,0	20 ± 1,5	SPDT	W	¼ inç / dişi rakorlu	061F9055
	Manuel	26 ± 1,0	20 ± 2,0	SPST-NC	W	6 mm / lehimli	061F9703
	Manuel	26 ± 1,0	20 ± 2,0	SPST-NC	W	¼ inç / lehimli	061F9714
	Manuel	26 ± 1,0	20 ± 2,0	SPST-NC	W	¼ inç / dişi rakorlu	061F9713
	Otom.	28 ± 1,0	21 ± 1,5	SPST-NC	W	6 mm / lehimli	061F7510
	Otom.	28 ± 1,0	21 ± 1,5	SPST-NC	W	¼ inç / lehimli	061F7513
	Otom.	28 ± 1,0	21 ± 1,5	SPST-NC	W	¼ inç / dişi rakorlu	061F7514
	Otom.	28 ± 1,0	21 ± 1,5	SPST-NC	S	¼ inç / lehimli	061F8704
	Otom.	28 ± 1,0	21 ± 1,5	SPST-NC	S	¼ inç / dişi rakorlu	061F8700
	Otom.	28 ± 1,0	21 ± 1,5	SPDT	W	¼ inç / dişi rakorlu	061F9054
	Manuel	28 ± 1,0	21 ± 1,5	SPDT	W	¼ inç / dişi rakorlu	061F9242
	Manuel	28 ± 1,0	21 ± 2,0	SPST-NC	W	¼ inç / dişi rakorlu	061F9522
	Otom.	31 ± 1,0	24 ± 1,5	SPST-NC	W	6 mm / lehimli	061F8493
	Otom.	31 ± 1,0	24 ± 1,5	SPST-NC	W	¼ inç / dişi rakorlu	061F8492
Otom.	31 ± 1,0	24 ± 1,5	SPST-NC	S	¼ inç / lehimli	061F8706	
Otom.	31 ± 1,0	24 ± 1,5	SPST-NC	S	¼ inç / dişi rakorlu	061F8702	
Otom.	31 ± 1,0	24 ± 1,5	SPDT	W	¼ inç / dişi rakorlu	061F9053	
Otom.	42 ± 1,2	33 ± 2,0	SPST-NC	W	6 mm / lehimli	061F7515	
Otom.	42 ± 1,2	33 ± 2,0	SPST-NC	W	¼ inç / lehimli	061F7516	
Otom.	42 ± 1,2	33 ± 2,0	SPST-NC	W	¼ inç / dişi rakorlu	061F7517	
Manuel	42 ± 1,2	33 ± 2,0	SPST-NC	W	¼ inç / dişi rakorlu	061F9575	
Otom.	42 ± 1,2	33 ± 2,0	SPDT	W	¼ inç / dişi rakorlu	061F9052	
Alçak basınçta kapama	Otom.	0,5 ± 0,4	1,5 ± 0,3	SPST-NO	W	6 mm / lehimli	061F7518
	Otom.	0,5 ± 0,4	1,5 ± 0,3	SPST-NO	W	¼ inç / lehimli	061F7519
	Otom.	0,5 ± 0,4	1,5 ± 0,3	SPST-NO	W	¼ inç / dişi rakorlu	061F7520
	Otom.	0,5 ± 0,5	1,5 ± 0,5	SPST-NO	S	¼ inç / lehimli	061F7402
	Otom.	0,5 ± 0,5	1,5 ± 0,5	SPST-NO	S	¼ inç / dişi rakorlu	061F7400
	Otom.	0,5 ± 0,5	1,5 ± 0,5	SPDT	S	¼ inç / lehimli	061F9106
	Otom.	0,5 ± 0,5	1,5 ± 0,5	SPDT	S	¼ inç / dişi rakorlu	061F9102
	Otom.	0,7 ± 0,5	1,7 ± 0,4	SPST-NO	W	6 mm / lehimli	061F7521
	Otom.	0,7 ± 0,5	1,7 ± 0,4	SPST-NO	W	¼ inç / lehimli	061F7522
	Otom.	0,7 ± 0,5	1,7 ± 0,4	SPST-NO	W	¼ inç / dişi rakorlu	061F7523
	Otom.	0,7 ± 0,5	1,7 ± 0,4	SPDT	W	¼ inç / dişi rakorlu	061F9058
	Otom.	1,7 ± 0,5	2,7 ± 0,4	SPST-NO	W	6 mm / lehimli	061F7524
Fan Kontrolü	Otom.	1,7 ± 0,5	2,7 ± 0,4	SPST-NO	W	¼ inç / lehimli	061F7525
	Otom.	1,7 ± 0,5	2,7 ± 0,4	SPST-NO	W	¼ inç / dişi rakorlu	061F7526
	Otom.	8,5 ± 1,2	11 ± 0,8	SPST-NO	W	6 mm / lehimli	061F8491
	Otom.	8,5 ± 1,2	11 ± 0,8	SPST-NO	W	¼ inç / dişi rakorlu	061F8490
	Otom.	13 ± 1,5	16 ± 1,0	SPST-NO	W	6 mm / lehimli	061F8334
	Otom.	13 ± 1,5	16 ± 1,0	SPST-NO	W	¼ inç / dişi rakorlu	061F8333

¹⁾ 1,5 m AWG18 kablolu su geçirmez modeller (IP65) AWG18, pakette 20 adet.

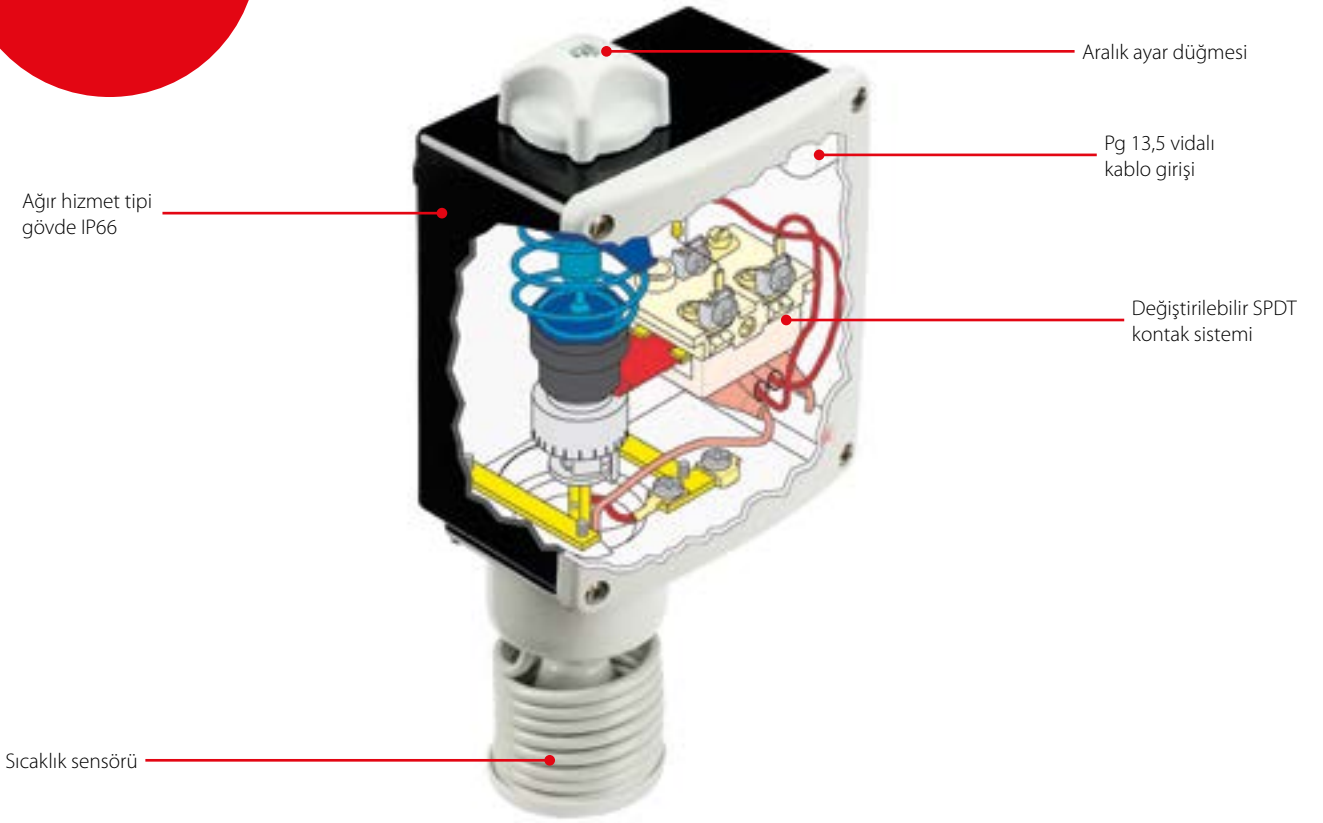
²⁾ Tırnaklı konektörlü modeller (IP40), pakette 50 adet.

RT - Termostat

RT termostatlara tek kutuplu bir konum deęiřtirme anahtarı takılmıřtır. Kontaktların konumu, kuyruk sıcaklıęına ve ayarlanan ölçek deęerine baęlıdır. RT serisinde, endüstriyel ve deniz tipi soęutmada genel uygulamalara yönelik termostatlar bulunur.

Ayrıca RT serisinde fark termostatları, nötr zon düzenleme termostatları ve PLC uygulamaları için altın kaplamalı kontak yüzeyli özel termostatlar bulunur.

Özellikler RT



Detaylar

Uygulama:

- Endüstriyel ve deniz tipi soęutmada genel uygulamalar

- Geniř düzenleme aralıęı
- Hem alternatif akım (AC) hem doęru akım (DC) için uygundur
- Deęiřtirilebilir kontak sistemi
- Yüksek stabilite ve doęruluk
- Uzun alıřma ömrü
- Koruma sınıfı: EN 60529 / IEC 60529'a göre IP66 ancak dıřtan resetlemeli modeller IP54'tür

- İzolasyon 400 V
- Ortam sıcaklıęı: -50 – 70 °C gövde için
- PLC uygulamaları için özel versiyonlar
- Kablo baęlantısı: Pg 13,5
- Kablo apı: 6 – 14 mm

Teknik veriler ve sipariş

RT - Termostat

Sipariş

Tür	Şarj türü	Sensör tür	Düzenleme aralığı [°C]	Fark Δ t		Resetleme	Maks. sensör sıcaklığı [°C]	Kılcal boru uzunluğu [m]	Kod no.
				En düşük sıcaklık ayarı [°C]	En yüksek sıcaklık ayarı [°C]				
RT 9	Buhar Şarjı ¹⁾	A	-45 - -15	2,2 - 10	1 - 4,5	Otom.	150	2	017-506666
RT 3	Buhar Şarjı ¹⁾	A	-25 - 15	2,8 - 10	1 - 4	Otom.	150	2	017-501466
RT 17	Buhar Şarjı ¹⁾	B	-50 - -15	2,2 - 7	1,5 - 5	Otom.	100	-	017-511766
RT 11	Buhar Şarjı ¹⁾	B	-30 - 0	1,5 - 6	1 - 3	Otom.	66	-	017-508366
RT 4	Buhar Şarjı ¹⁾	B	-5 - 30	1,5 - 7	1,2 - 4	Otom.	75	-	017-503666 017-503766 ⁴⁾
RT 13	Buhar Şarjı ¹⁾	A	-30 - 0	1,5 - 6	1 - 3	Otom.	150	2	017-509766
RT 2	Adsorbsiyon ²⁾	A	-25 - 15	5 - 18	6 - 20	Otom.	150	2	017-500866
RT 8	Adsorbsiyon ²⁾	A	-20 - 12	1,5 - 7	1,5 - 7	Otom.	145	2	017-506366
RT 12	Adsorbsiyon ²⁾	A	-5 - 10	1 - 3,5	1 - 3	Otom.	65	2	017-508966
RT 23	Adsorbsiyon ²⁾	A	5 - 22	1,1 - 3	1 - 3	Otom.	85	2	017-527866
RT 15	Adsorbsiyon ²⁾	A	8 - 32	1,6 - 8	1,6 - 8	Otom.	150	2	017-511566
RT 24	Adsorbsiyon ²⁾	A	15 - 34	1,4 - 4	1,4 - 3,5	Otom.	105	2	017-528566
RT 140	Adsorbsiyon ²⁾	C	15 - 45	1,8 - 8	2,5 - 11	Otom.	240	2	017-523666
RT 102	Adsorbsiyon ²⁾	D	25 - 90	2,4 - 10	3,5 - 20	Otom.	300	2	017-514766
RT 34	Adsorbsiyon ²⁾	B	-25 - 15	2 - 10	2 - 12	Otom.	100	-	017-511866
RT 7	Adsorbsiyon ²⁾	A	-25 - 15	2 - 10	2,5 - 14	Otom.	150	2	017-505366
RT 14	Adsorbsiyon ²⁾	A	-5 - 30	2 - 8	2 - 10	Otom.	150	2	017-509966
RT 101	Adsorbsiyon ²⁾	A	25 - 90	2,4 - 10	3,5 - 20	Otom.	300	2	017-500366
RT 107	Kısmi ³⁾	A	70 - 150	6 - 25	1,8 - 8	Otom.	215	2	017-513566

¹⁾ Sensör, termostat gövdesi ve kılcal borudan daha soğuğa yerleştirilmelidir.

²⁾ Sensör, termostat gövdesinden daha sıcakta veya daha soğuğa yerleştirilmelidir.

³⁾ Sensör, termostat gövdesi ve kılcal borudan daha sıcakta yerleştirilmelidir.

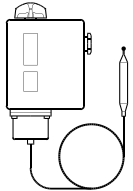
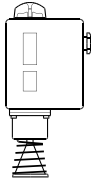
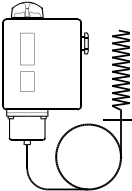
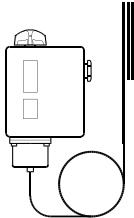
⁴⁾ Dahili ısıtma serpantiniyle, termik farkı azaltır.

RT - Ayarlanabilir nötr zonlu termostatlar

Sipariş

Tür	Şarj	Sensör türü	Düzenleme aralığı [°C]	Mekanik fark [K]	Nötr zon NZ		Maks. sensör sıcaklığı [°C]	Kılcal boru uzunluğu [m]	Kod no.
					Min. aralık ayarı [K]	Maks. aralık ayarında [K]			
RT 16L	Buhar	B	0 - 38	1,5 - 0,7	1,5 - 5	0,7 - 1,9	100	-	017L002466
RT 8L	Adsorbsiyon	A	-20 - 12	1,5	1,5 - 4,4	1,5 - 4,9	145	2	017L003066
RT 14L	Adsorbsiyon	A	-5 - 30	1,5	1,5 - 5	1,5 - 5	150	2	017L003466
RT 140L	Adsorbsiyon	C	15 - 45	1,8 - 2	1,8 - 4,5	2,0 - 5	240	2	017L003166
RT 101L	Adsorbsiyon	A	25 - 90	2,5 - 3,5	2,5 - 7	3,5 - 12,5	300	2	017L006266

Sensör türü

A	B	C	D
			
Silindirik uzak sensör	Oda sensörü	Kanal sensörü	Kılcal boru sensörü

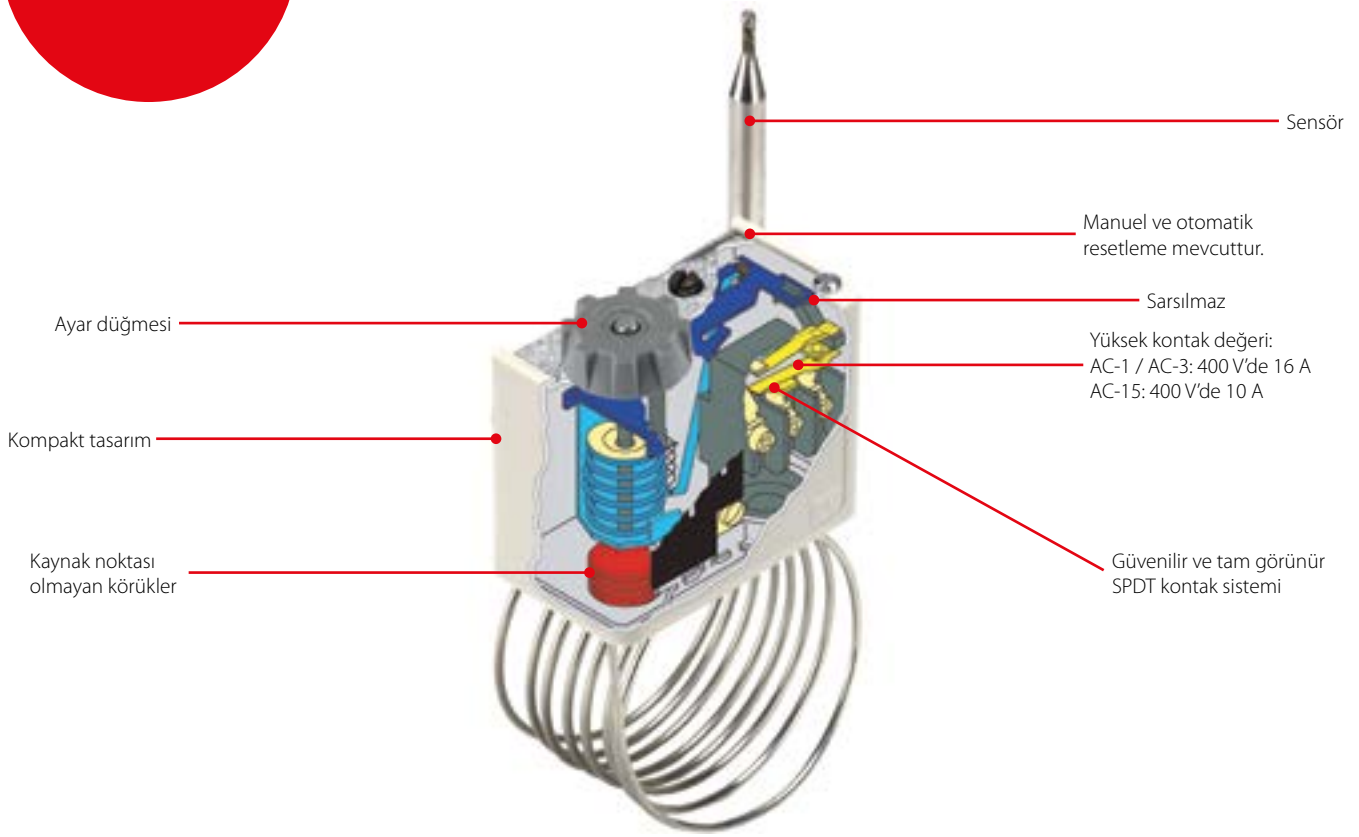
KP - Termostat

KP termostatları, tek kutuplu, çift konumlu (SPDT) sıcaklık kontrollü elektrik anahtarlarıdır.

KP termostatları, yaklaşık 2 kW'ya kadar tek fazlı bir AC motoruna doğrudan bağlanabilir veya DC motorları ve büyük AC motorlarının kontrol devresine monte edilebilir.

KP termostatları başlıca düzenleme için kullanılır ancak güvenlik izleme sistemleri için de kullanılır ve buhar şarjlı veya adsorbsiyon şarjlı olarak mevcuttur. Buhar şarjlı olarak fark çok küçüktür. Adsorbsiyon şarjlı KP termostatları, donma koruması sağlamak için yaygın olarak kullanılır.

Özellikler KP



Detaylar

Uygulama:

- Donma koruması
- Defrost kontrolü
- Reyon ve Oda kontrolü

- Büyük ve görünür ölçek plakalı, taşıması kolay kompakt tasarım
- Titreşim ve darbeye dayanıklı
- Elektrik ve mekanik açısından yüksek güvenilirlik; bir KP kontrolü, yaklaşık 2 kW'ya kadar tek fazlı bir AC motoruna doğrudan bağlanabilir veya DC motorları ve büyük AC motorlarının kontrol devresine monte edilebilir
- Geniş onay çeşitliliği; Danfoss, belirli uygulamalara ve coğrafi pazarlara uygun çeşitli onaylar sunmaktadır

- Kılcal sensör, hava sensörü veya silindirik cep sensörüyle mevcuttur
- Farklı algılama elemanları; Şarj teknolojilerinde uzman olarak Danfoss, geniş bir sıcaklık aralığında çalışan sıcaklık anahtarları sunuyor
- Buhar şarjlı veya adsorbsiyon şarjlı olarak mevcuttur
- IP30, üst plakayı kullanarak IP44 veya IP55'e yükseltilebilir ya da IP55 muhafaza aksesuar olarak mevcuttur

Teknik veriler ve sipariş

KP - Termostatlar, olmayan US

Sipariş

Sensör türü	Şarj	Kuyruk tür	Düzenleme aralığı [°C]	Fark Δt		Resetleme	Maks. kuyruk sıc. [°C]	Kılcal boru uzunluğu [m]	Kod no.
				En düşük sıcaklık [°C]	En düşük sıcaklık [°C]				
KP 61	Buhar ¹⁾	A	-30 – 15	5,5 – 23	1,5 – 7	Otom.	120	2	060L110066
	Buhar ¹⁾	A	-30 – 15	5,5 – 23	1,5 – 7	Otom.	120	5	060L110166
	Buhar ¹⁾	B	-30 – 13	4,5 – 23	1,2 – 7	Otom.	120	2	060L110266
	Buhar ¹⁾	B	-30 – 15	5,5 – 23	1,5 – 7	Otom.	120	2	060L110366 ³⁾
	Buhar ¹⁾	B	-30 – 15	5,5 – 23	1,5 – 7	Otom.	120	2	060L112866 ^{3) 4)}
	Buhar ¹⁾	A	-30 – 15	Sabit 6	Sabit 2	Min.	120	5	060L110466
KP 62	Buhar ¹⁾	B	-30 – 15	Sabit 6	Sabit 2	Min.	120	2	060L110566
	Buhar ¹⁾	C 1	-30 – 15	6,0 – 23	1,5 – 7	Otom.	120	–	060L110666
KP 63	Buhar ¹⁾	A	-50 – 10	10,0 – 70	2,7 – 8	Otom.	120	2	060L110766
	Buhar ¹⁾	B	-50 – 10	10,0 – 70	2,7 – 8	Otom.	120	2	060L110866
KP 68	Buhar ¹⁾	C 1	-5 – 35	4,5 – 25	1,8 – 7	Otom.	120	–	060L111166
KP 69	Buhar ¹⁾	B	-5 – 35	4,5 – 25	1,8 – 7	Otom.	120	2	060L111266
KP 62	Adsorbsiyon ²⁾	C 2	-30 – 15	5,0 – 20	2,0 – 8	Otom.	80	–	060L111066 ^{3) 4)}
KP 71	Adsorbsiyon ²⁾	E 2	-5 – 20	3,0 – 10	2,2 – 9	Otom.	80	2	060L111366
	Adsorbsiyon ²⁾	E 2	-5 – 20	Sabit 3	Sabit 3	Min.	80	2	060L111566
KP 73	Adsorbsiyon ²⁾	E 1	-25 – 15	12,0 – 70	8,0 – 25	Otom.	80	2	060L111766
	Adsorbsiyon ²⁾	D 1	-25 – 15	4,0 – 10	3,5 – 9	Otom.	80	2	060L111866 ³⁾
	Adsorbsiyon ²⁾	D 1	-25 – 15	Sabit 3,5	Sabit 3,5	Min.	80	2	060L113866
	Adsorbsiyon ²⁾	D 2	-20 – 15	4,0 – 15	2,0 – 13	Otom.	55	3	060L114066
	Adsorbsiyon ²⁾	D 1	-25 – 15	3,5 – 20	3,25 – 18	Otom.	80	2	060L114366
KP 75	Adsorbsiyon ²⁾	F	0 – 35	3,5 – 16	2,5 – 12	Otom.	110	2	060L112066
	Adsorbsiyon ²⁾	E 2	0 – 35	3,5 – 16	2,5 – 12	Otom.	110	2	060L113766
KP 77	Adsorbsiyon ²⁾	E 3	20 – 60	3,5 – 10	3,5 – 10	Otom.	130	2	060L112166
	Adsorbsiyon ²⁾	E 3	20 – 60	3,5 – 10	3,5 – 10	Otom.	130	3	060L112266
	Adsorbsiyon ²⁾	E 2	20 – 60	3,5 – 10	3,5 – 10	Otom.	130	5	060L116866
KP 79	Adsorbsiyon ²⁾	E 3	50 – 100	5,0 – 15	5,0 – 15	Otom.	150	2	060L112666
KP 81	Adsorbsiyon ²⁾	E 3	80 – 150	7,0 – 20	7,0 – 20	Otom.	200	2	060L112566
	Adsorbsiyon ²⁾	E 3	80 – 150	Sabit 8	Sabit 8	Maks.	200	2	060L115566
KP 98	Adsorbsiyon ²⁾	E 2	OIL: 60 – 120	OIL: Sabit 14	OIL: Sabit 14	Maks.	150	1	060L113166
	Adsorbsiyon ²⁾	E 2	HT: 100 – 180	HT: Sabit 25	HT: Sabit 25	Maks.	250	2	







¹⁾ Sensör daima termostat gövdesi ve kılcal borudan daha soğuşa yerleştirilmelidir. Bu durumda termostat, ortam sıcaklığından bağımsız olarak düzenlenir.

²⁾ Sensör termostat gövdesi ve kılcal borudan daha sıcak veya daha soğuşa yerleştirilebilir ancak 20 °C ortam sıcaklığı sonrası varyasyonlar ölçek doğruluğunu etkiler.

³⁾ İzolasyon anahtarı yerine manuel anahtara sahiptir.

⁴⁾ Üst plakalı panele montaj modeli.

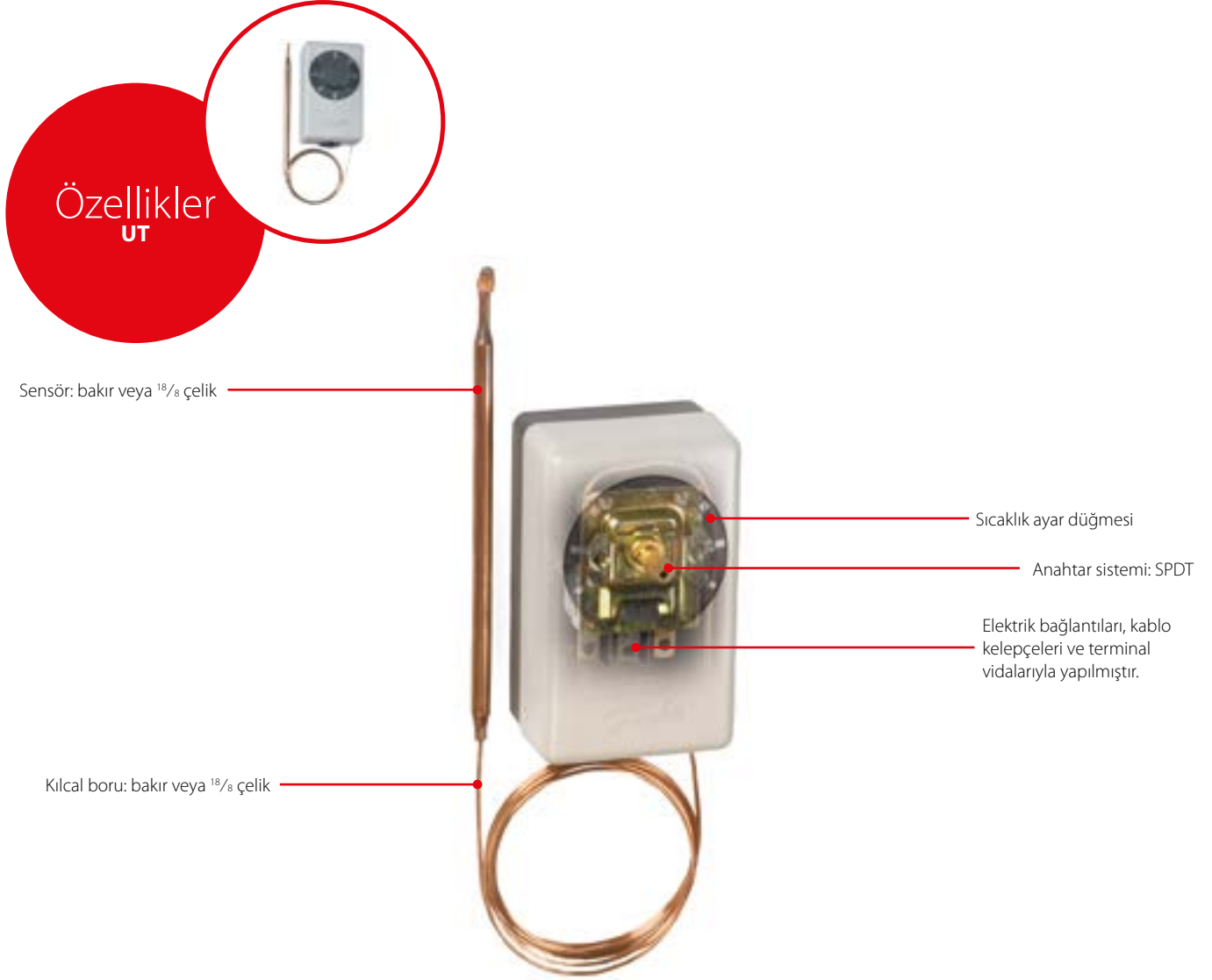
Termostat sensörü türleri

A	B	C	D	E	F
					
Düz kılcal boru	Ø9,5 x 70 mm uzaktaki hava serpantini	C1: Ø40 x 30 mm hava serpantini C2: Ø25 x 67 mm hava serpantini (termostatla entegre)	D1: Ø10 x 85 mm çift kontaklı uzak sensör D2: Ø16 x 170 mm çift kontaklı uzak sensör Not! Sensör cebinde kullanılamaz.	E1: Ø6,4 x 95 mm uzak sensör E2: Ø9,5 x 115 mm uzak sensör E3: Ø9,5 x 85 mm uzak sensör	Ø25 x 125 mm uzak kanal serpantini

UT - Termostat

UT termostatlar, paslanmaz çelik $18/8$ veya bakır kılcal boru ve sensöre sahip sıcaklık kontrollü elektrik anahtarlarıdır. Termostatın önündeki büyük düğmeyi kullanarak sıcaklık kolay ve doğru bir şekilde ayarlanabilir.

Sıcaklık, gereken ortalama sıcaklığa uygun olarak ayarlanmalıdır. Termostat sabit fark ayarına sahiptir.



Detaylar

Uygulama:

- Soğuk odalar
- İçecek soğutucular
- Dondurma makineleri
- Süt soğutucular
- İklimlendirilen saha
- Isı geri kazanım sistemleri

- UT, duvara veya panele montaj seçeneklerine sahiptir
- Duvara montajlı UT: EN 60529 / IEC 52'ye göre IP20
- Panele montajlı UT: EN 60529 / IEC 52'ye göre IP00
- Üniversal amaçla UT 72: -30 – 30 °C

- Donma koruması için UT 73: 0 – 40 °C
- Fark sabit 2,3 °C'dir
- Otomatik resetleme
- Kontak yükü
- AC 1: 10 A, 250 / 380 V

Teknik veriler ve sipariş

UT - Termostatlar

Sipariş

Tür	Versiyon	Düzenleme aralığı [°C]	Fark [°C]	Resetleme	Maks. sensör sıcaklığı [°C]	Kılcal boru uzunluğu [m]	Bağlantı türü	Kod no.
UT 72	Duvara montaj	-30 – 30	2,3	Otom.	60	1,5	Bakır	060H1101
	Duvara montaj	-30 – 30	2,3	Otom.	60	1,5	¹⁸ / ₈ çelik	060H1106
	Duvara montaj	-30 – 30	2,3	Otom.	60	1,5	Bakır	060H1103 ¹⁾
	Duvara montaj	-30 – 30	2,3	Otom.	60	1,5	Bakır	060H1104
	Duvara montaj	-30 – 30	2,3	Otom.	60	3,0	Bakır	060H1105
	Panele montaj	-30 – 30	2,3	Otom.	60	1,5	Bakır	060H1201
UT 73	Panele montaj	-30 – 30	2,3	Otom.	60	3,0	Bakır	060H1205
	Duvara montaj	0 – 40	2,3	Otom.	90	1,5	Bakır	060H1102
	Panele montaj	0 – 40	2,3	Otom.	90	1,5	Bakır	060H1202

¹⁾ Kuyruk kelepçeleri dahil.

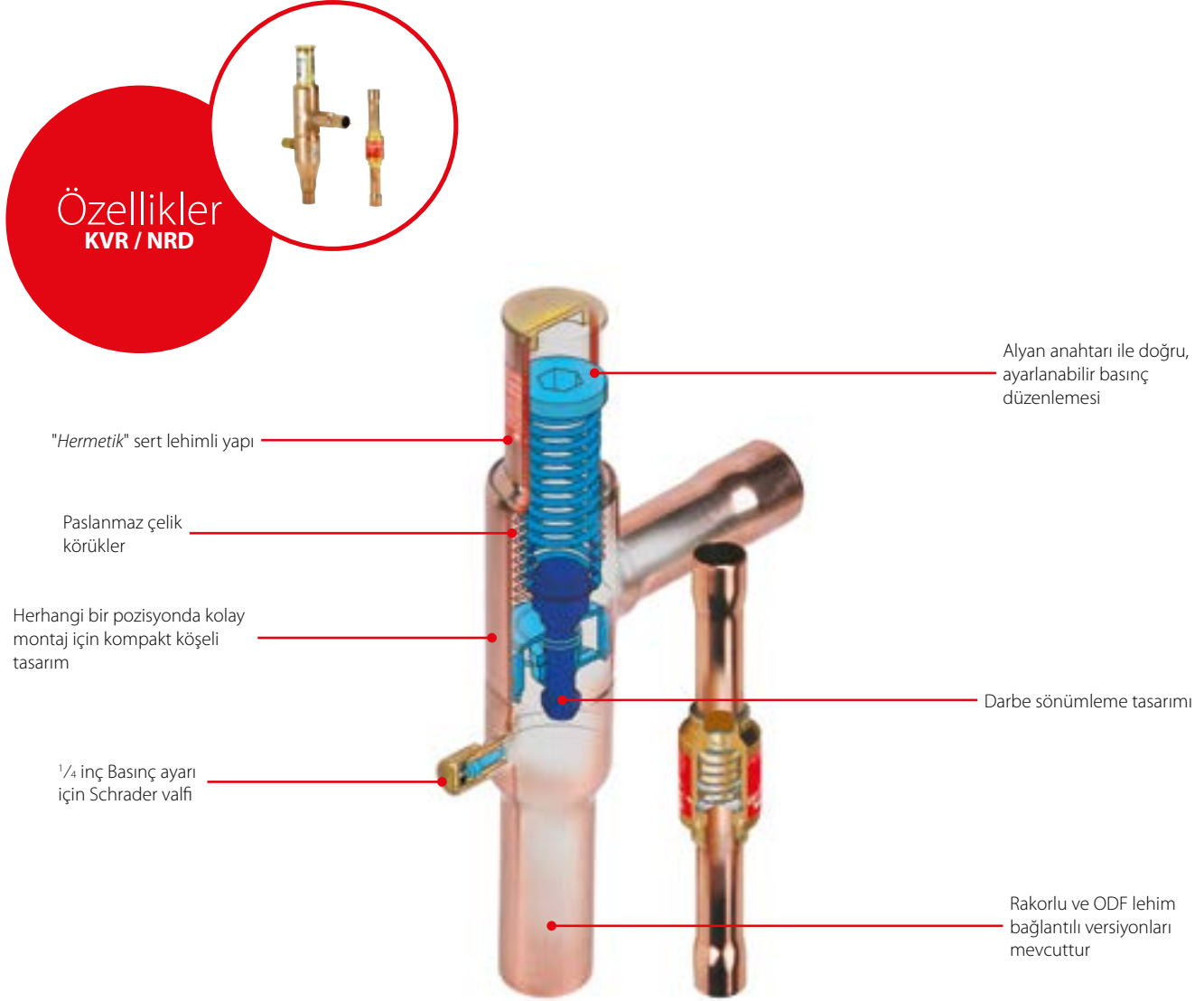
Aksesuarlar

Versiyon	UT 72	UT 73
Ayar düğmesi	060-1067	060-1096
Kuyruk kelepçesi	060-1090	060-1090

KVR / NRD - Yoğuşma basıncı düzenleyici / Fark basınç valfi

KVR yoğuşma basıncı düzenleme valfleri, soğutma ve iklimlendirme sistemlerinde kondenserin gaz veya sıvı tarafına monte edilebilir. Hava soğutmalı kondenseler kullanan sistemlerde sabit ve yeterli seviyede yüksek yoğuşma basıncı korumak için kullanılır.

KVR yoğuşma basıncı düzenleyiciler, sıvı deposunda yeterli basıncın korunmasını sağlamak amacıyla NRD veya KVD türü valflerle birlikte de kullanılabilir.



Detaylar

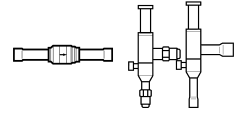
Uygulama:

- Klasik soğutma
- İklimlendirme üniteleri
- Kargo soğutma

- Valfler, piyasadaki en kompakt valflerdir.
- Dengeli port tasarımı sayesinde mükemmel performans (portta güç dengeleme)
- Soğutma sistemi, çok büyük yük varyasyonu ile çalışabilir
- KVR'nin ayarlanması çok kolaydır
- NRD ayarlanamaz:
 - basma hattı ile sıvı deposu arasındaki basınç farkı 1,4 bar'ın üzerinde olduğunda devreye girer
- Güvenilir tasarım

- KVR, basma hattına veya sıvı hattına monte edilebilir
- Geniş kapasite ve çalışma aralığı
- Düzenleme aralığı:
 - 5 – 17,5 bar / 73 – 254 psig
- KVR 12 – 22: HCFC, HFC ve HC ile kullanım için
- KVR 12 – 22: ATEX tehlike bölgesi 2'yle uyumludur
- KVR 28 – 35: HCFC ve yanıcı olmayan HFC ile kullanım için
- Maksimum çalışma basıncı
 - KVR: PS / MWP = 28 bar / 406 psig
 - NRD: PS / MWP = 46 bar / 667 psig

Teknik veriler ve sipariş



KVR / NRD - Yoğuşma basıncı düzenleyici / Fark basınç valfi

Sipariş

Tür	Nominal sıvı kapasitesi, [kW] / [TR] ¹⁾								Nominal sıcak gaz kapasitesi, [kW] / [TR] ¹⁾								Bağlantı türü	Bağlantı boyutu		Kod no.
	R22		R134a		R404A / R507		R407C		R22		R134a		R404A / R507		R407C			[inç]	[mm]	
	[kW]	[TR]	[kW]	[TR]	[kW]	[TR]	[kW]	[TR]	[kW]	[TR]	[kW]	[TR]	[kW]	[TR]	[kW]	[TR]				
KVR 12	50,4	12,7	47,3	11,8	36,6	8,2	54,4	13,8	13,2	4,13	11,6	3,03	12,0	3,27	14,3	4,50	Rakorlu ²⁾	1/2	12	034L0091
	50,4	12,7	47,3	11,8	36,6	8,2	54,4	13,8	13,2	4,13	11,6	3,03	12,0	3,27	14,3	4,50	Lehimli, ODF ³⁾	1/2	-	034L0093
	50,4	12,7	47,3	11,8	36,6	8,2	54,4	13,8	13,2	4,13	11,6	3,03	12,0	3,27	14,3	4,50	Lehimli, ODF ³⁾	-	12	034L0096
KVR 15	50,4	12,7	47,3	11,8	36,6	8,2	54,4	13,8	13,2	4,13	11,6	3,03	12,0	3,27	14,3	4,50	Rakorlu ²⁾	5/8	16	034L0092
	50,4	12,7	47,3	11,8	36,6	8,2	54,4	13,8	13,2	4,13	11,6	3,03	12,0	3,27	14,3	4,50	Lehimli, ODF ³⁾	5/8	16	034L0097
KVR 22	50,4	12,7	47,3	11,8	36,6	8,2	54,4	13,8	13,2	4,13	11,6	3,03	12,0	3,27	14,3	4,50	Lehimli, ODF ³⁾	7/8	22	034L0094
KVR 28	129	32,6	121	30,2	93,7	20,9	139,3	35,5	34,9	10,93	30,6	8,04	34,9	8,66	37,7	11,91	Lehimli, ODF ³⁾	1 1/8	-	034L0095
	129	32,6	121	30,2	93,7	20,9	139,3	35,5	34,9	10,93	30,6	8,04	34,9	8,66	37,7	11,91	Lehimli, ODF ³⁾	-	28	034L0099
KVR 35	129	32,6	121	30,2	93,7	20,9	139,3	35,5	34,9	10,93	30,6	8,04	34,9	8,66	37,7	11,91	Lehimli, ODF ³⁾	1 3/8	35	034L0100
NRD	-	-	-	-	-	-	-	-	-	-	-	-	-	-	-	-	Lehimli, ODF ³⁾	1/2	-	020-1132
	-	-	-	-	-	-	-	-	-	-	-	-	-	-	-	-	Lehimli, ODF ³⁾	-	12	020-1136

¹⁾ Nominal kapasite, düzenleyicinin aşağıdaki değerlerdeki kapasitesidir:

- Buharlaşma sıcaklığı $t_e = -10\text{ °C} / 14\text{ °F}$

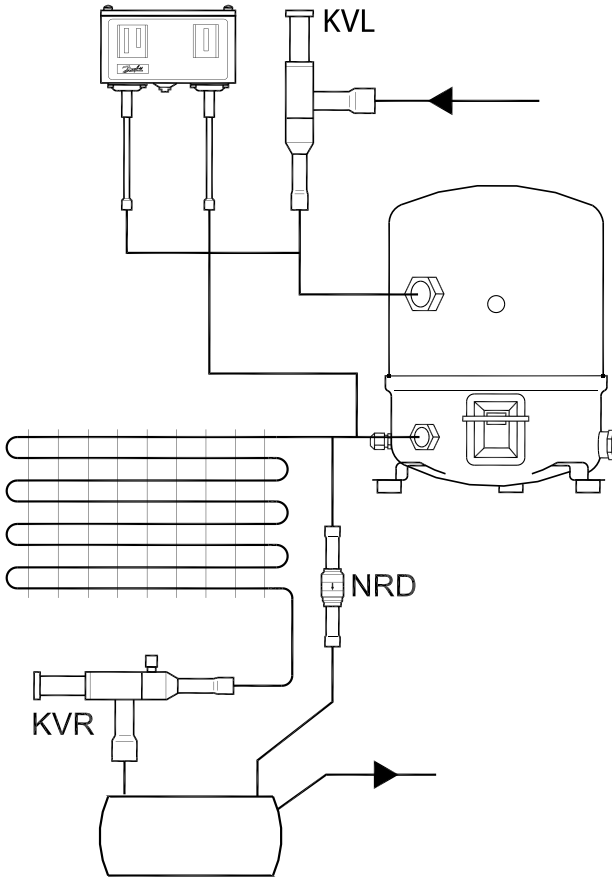
- Yoğuşma sıcaklığı $t_c = 30\text{ °C} / 110\text{ °F}$

- Düzenleyicide basınç düşüşü $\Delta p = \text{sıvı hattı } \Delta p = 0,2\text{ bar} / 3\text{ psi}$, sıcak gaz hattı $\Delta p = 0,4\text{ bar} / 6\text{ psi}$, offset = 3 bar / 45 psi.

²⁾ Rakor somunsuz sağlanır. Aynı rakor somunu tedarik edilebilir: 1/2 inç / 12 mm - kod no. 011L1103, 3/8 inç / 16 mm - kod no. 011L1167.

³⁾ Seçilen bağlantı boyutları çok küçük olmamalıdır çünkü düzenleyici girişinde 40 m/s üzerindeki gaz hızları akış gürültüsüne neden olabilir.

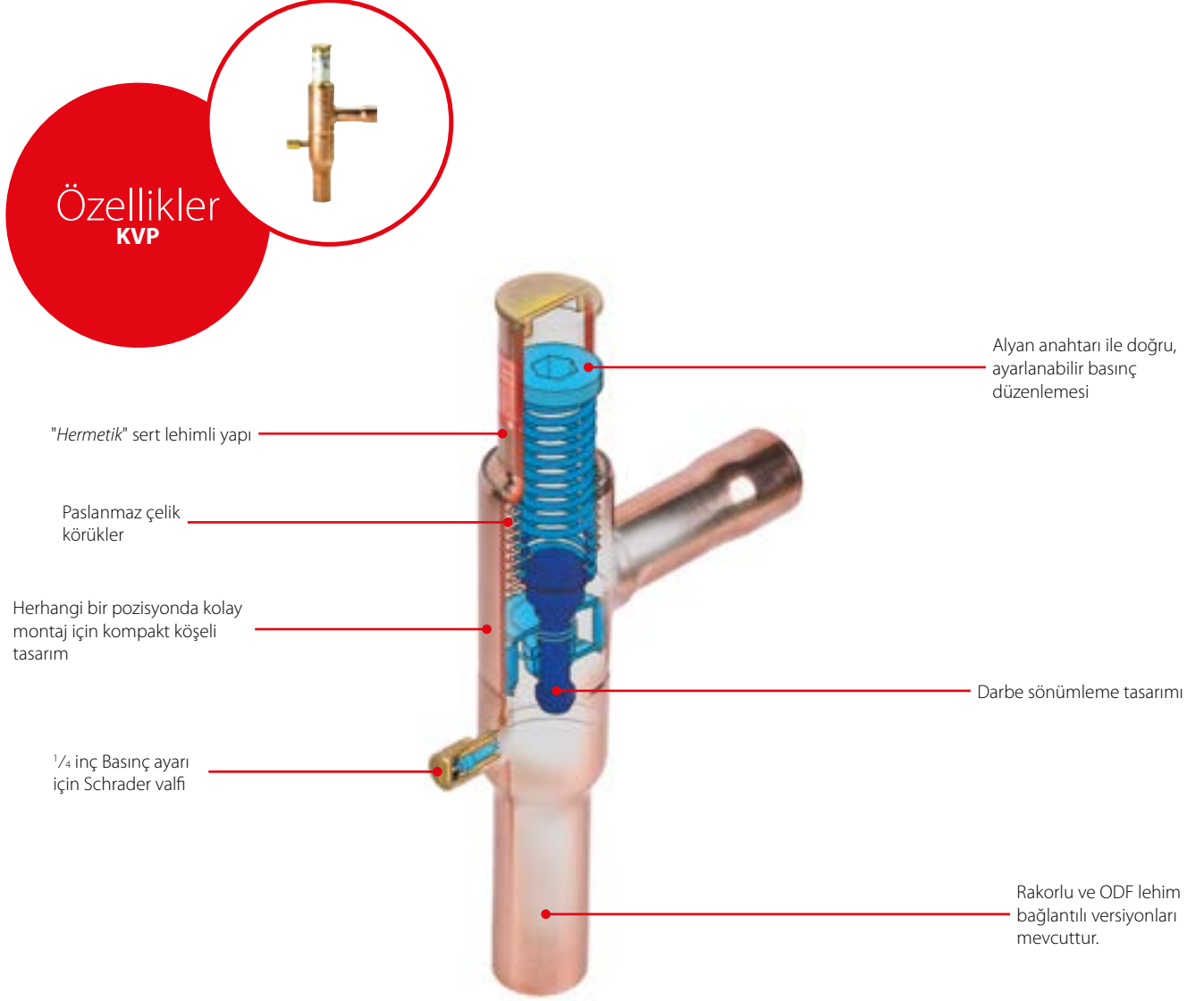
Uygulama örneği



KVP - Evaporatör basınç regülatörü

KVP buharlaşma basıncı düzenleme valfleri, soğutma ve iklimlendirme sistemlerinin emme hattına monte edilir. Evaporatördeki sabit sıcaklığa uygun bir sabit basınç sağlamak için kullanılır.

Ayrıca basınç düştüğünde ayarlanan değer altına kadar kısarak çok düşük buharlaşma basıncına karşı koruma sağlar.



Detaylar

Uygulama:

- Klasik soğutma
- İklimlendirme üniteleri
- Soğuk odalar
- Vitrin dolapları

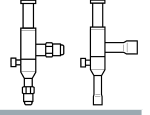
- KVP, tek kompresörlü sistemlerde iki veya daha fazla evaporatörde buharlaşma basınçlarını ayırt etmek için kullanılabilir
- Çok düşük buharlaşma basıncına karşı koruma: evaporatördeki basınç ayarlanan değer altına düştüğünde regülatör kapanır
- Geniş kapasite ve çalışma aralığı

- Düzenleme aralığı: 0 – 5,5 bar / 0 – 80 psig
- KVP 12 – 22: HCFC, HFC ve HC ile kullanım için
- KVP 12 – 22: ATEX tehlike bölgesi 2'yle uyumludur
- KVP 28 – 35: HCFC ve yanıcı olmayan HFC ile kullanım için
- Maksimum çalışma basıncı PS / MWP = 18 bar / 260 psig

Teknik veriler ve sipariş

KVP - Evaporatör basınç regülatörü

Sipariş



Tür	Nominal kapasite [kW] / [TR] ¹⁾								Bağlantı türü	Bağlantı boyutu		Kod no.
	R22		R134a		R404A / R507		R407C			[inç]	[mm]	
	[kW]	[TR]	[kW]	[TR]	[kW]	[TR]	[kW]	[TR]				
KVL 12	4,0	1,3	2,8	0,9	3,6	1,2	3,7	1,2	Rakorlu ²⁾	1/2	12	034L0021
	4,0	1,3	2,8	0,9	3,6	1,2	3,7	1,2	Lehimli, ODF ³⁾	1/2	–	034L0023
	4,0	1,3	2,8	0,9	3,6	1,2	3,7	1,2	Lehimli, ODF ³⁾	–	12	034L0028
KVL 15	4,0	1,3	2,8	0,9	3,6	1,2	3,7	1,2	Rakorlu ²⁾	5/8	16	034L0022
	4,0	1,3	2,8	0,9	3,6	1,2	3,7	1,2	Lehimli, ODF ³⁾	5/8	16	034L0029
KVL 22	4,0	1,3	2,8	0,9	3,6	1,2	3,7	1,2	Lehimli, ODF ³⁾	7/8	22	034L0025
KVL 28	8,6	2,8	6,1	1,9	7,7	2,6	7,9	2,6	Lehimli, ODF ³⁾	1 1/8	–	034L0026
	8,6	2,8	6,1	1,9	7,7	2,6	7,9	2,6	Lehimli, ODF ³⁾	–	28	034L0031
KVL 35	8,6	2,8	6,1	1,9	7,7	2,6	7,9	2,6	Lehimli, ODF ³⁾	1 3/8	35	034L0032

¹⁾ Nominal kapasite, düzenleyicinin aşağıdaki değerlerdeki kapasitesidir:

– Buharlaşma sıcaklığı $t_e = -10\text{ °C} / 14\text{ °F}$

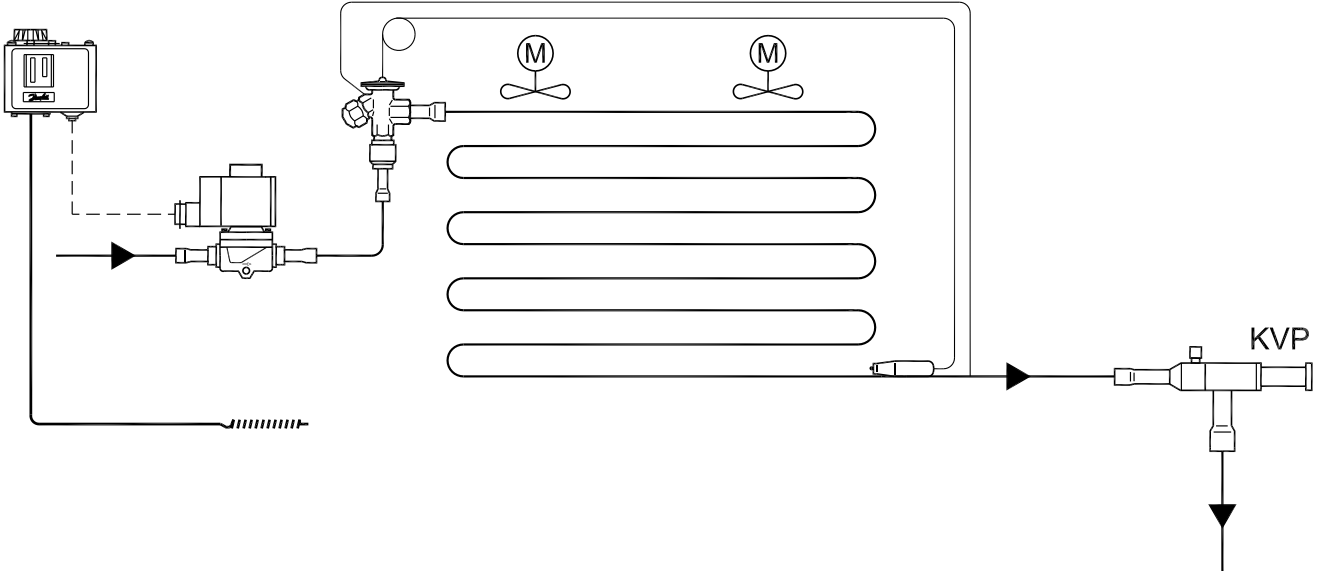
– Yoğuşma sıcaklığı $t_c = 25\text{ °C} / 100\text{ °F}$

– Düzenleyicide basınç düşüşü $\Delta p = 0,2\text{ bar} / 2\text{ psi}$, ofset = $0,6\text{ bar} / 9\text{ psi}$

²⁾ Rakor somunsuz sağlanır. Aynı rakor somunu tedarik edilebilir: 1/2 inç / 12 mm - kod no. 011L1103, 5/8 inç / 16 mm - kod no. 011L1167.

³⁾ Seçilen bağlantı boyutları çok küçük olmamalıdır çünkü düzenleyici girişinde 40 m/s üzerindeki gaz hızları akış gürültüsüne neden olabilir.

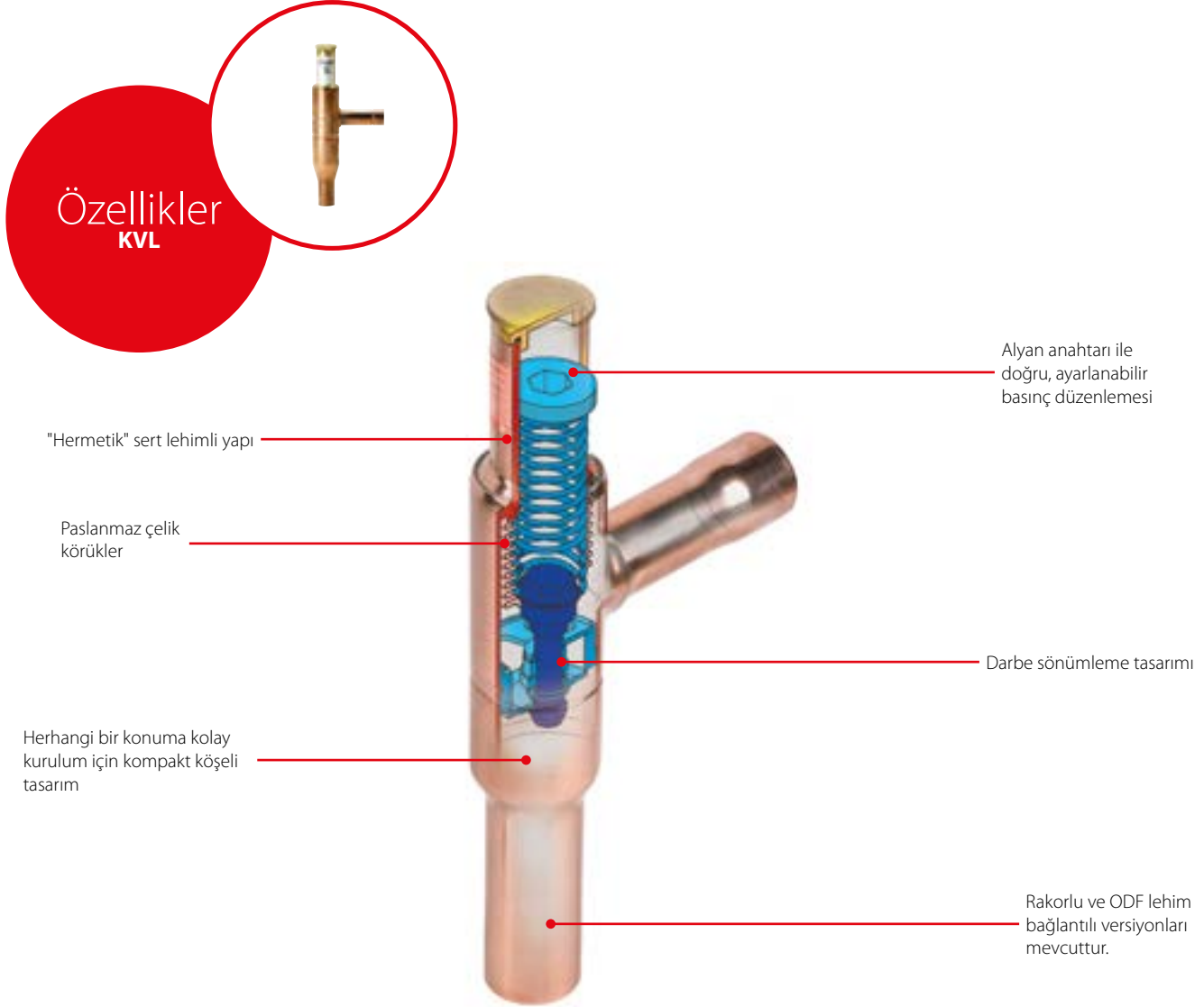
Uygulama örneği



KVL - Karter basıncı düzenleyici

KVL karter basıncı regülatör valfleri, kompresörün önündeki emme hattına monte edilir.

KVL, uzun bekleme sürelerinin veya defrost sürelerinin (evaporatörde yüksek basınç) ardından kalkış sırasında motoru aşırı yüke karşı korur.



Detaylar

Uygulama:

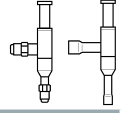
- Klasik soğutma
- İklimlendirme üniteleri
- Kargo soğutma

- Ortam basıncı değişikliklerinden etkilenmez
- Uzun kullanım ömrü için gövdeye kaynakla bağlanan körükler
- Doğru, ayarlanabilir basınç düzenlemesi
- Başlatmadan önce kolay ayarlama
- Kompresörü elektrik motoru aşırı yüklenmesine karşı korur
- Geniş kapasite ve çalışma aralığı
- Düzenleme aralığı:
0,2 – 6 bar / 3 – 87 psig
- KVL 12 – 22: HCFC, HFC ve HC ile kullanım için
- KVL 12 – 22: ATEX tehlike bölgesi 2'yle uyumludur.
- KVL 28 – 35: HCFC ve yanıcı olmayan HFC ile kullanım için
- Maksimum çalışma basıncı
PS / MWP = 18 bar / 261 psig

Teknik veriler ve sipariş

KVL - Karter basıncı düzenleyici

Sipariş



Tür	Nominal kapasite [kW] / [TR] ¹⁾								Bağlantı türü	Bağlantı boyutu		Kod no.
	R22		R134a		R404A / R507		R407C			[inç]	[mm]	
	[kW]	[TR]	[kW]	[TR]	[kW]	[TR]	[kW]	[TR]				
KVL 12	7,1	1,2	5,3	0,8	6,3	1,0	6,4	1,1	Rakorlu ²⁾	1/2	12	034L0041
	7,1	1,2	5,3	0,8	6,3	1,0	6,4	1,1	Lehimli, ODF ³⁾	1/2	–	034L0043
	7,1	1,2	5,3	0,8	6,3	1,0	6,4	1,1	Lehimli, ODF ³⁾	–	12	034L0048
KVL 15	7,1	1,2	5,3	0,8	6,3	1,0	6,5	1,1	Rakorlu ²⁾	5/8	16	034L0042
	7,1	1,2	5,3	0,8	6,3	1,0	6,5	1,1	Lehimli, ODF ³⁾	5/8	16	034L0049
KVL 22	7,1	1,2	5,3	0,8	6,3	1,0	6,5	1,1	Lehimli, ODF ³⁾	7/8	22	034L0045
KVL 28	17,8	4,1	13,2	2,6	15,9	3,4	16,4	3,8	Lehimli, ODF ³⁾	1 1/8	–	034L0046
	17,8	4,1	13,2	2,6	15,9	3,4	16,4	3,8	Lehimli, ODF ³⁾	–	28	034L0051
KVL 35	17,8	4,1	13,2	2,6	15,9	3,4	16,4	3,8	Lehimli, ODF ³⁾	1 3/8	35	034L0052

¹⁾ Nominal kapasite, düzenleyicinin aşağıdaki değerlerdeki kapasitesidir:

– Buharlaşma sıcaklığı $t_e = -10\text{ °C} / 14\text{ °F}$

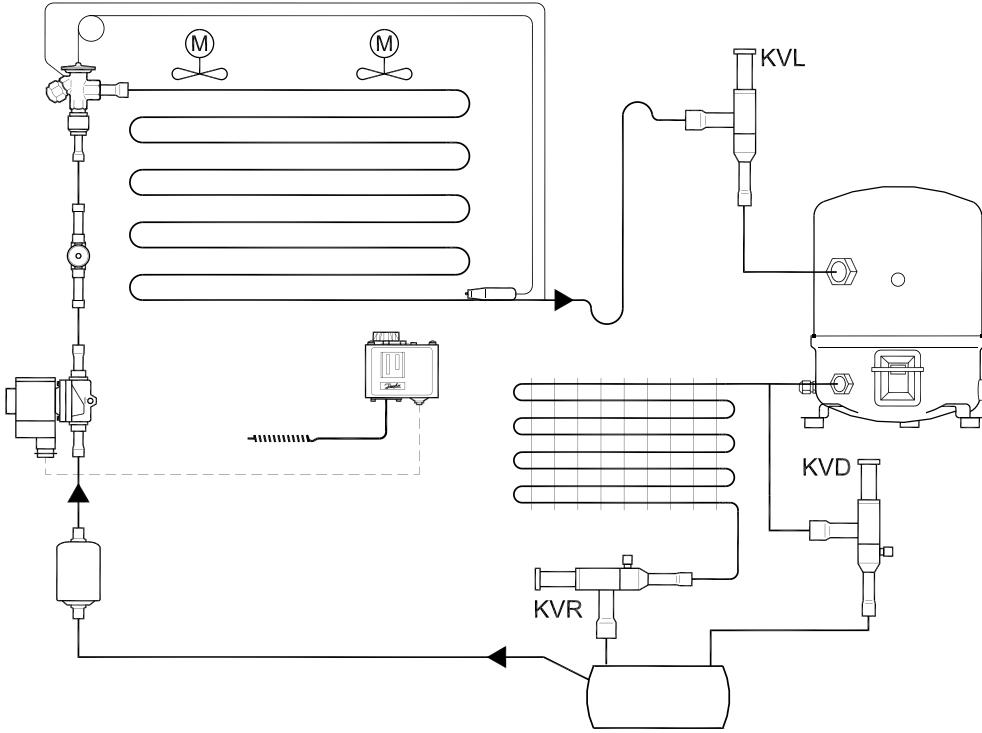
– Yoğuşma sıcaklığı $t_c = 25\text{ °C} / 100\text{ °F}$

– Düzenleyicide basınç düşüşü $\Delta p = 0,2\text{ bar} / 2\text{ psi}$

²⁾ Rakor somunsuz sağlanır. Aynı rakor somunu tedarik edilebilir: 1/2 inç / 12 mm - kod no. 011L1103, 3/8 inç / 16 mm - kod no. 011L1167.

³⁾ Seçilen bağlantı boyutları çok küçük olmamalıdır çünkü düzenleyici girişinde 40 m/s üzerindeki gaz hızları akış gürültüsüne neden olabilir.

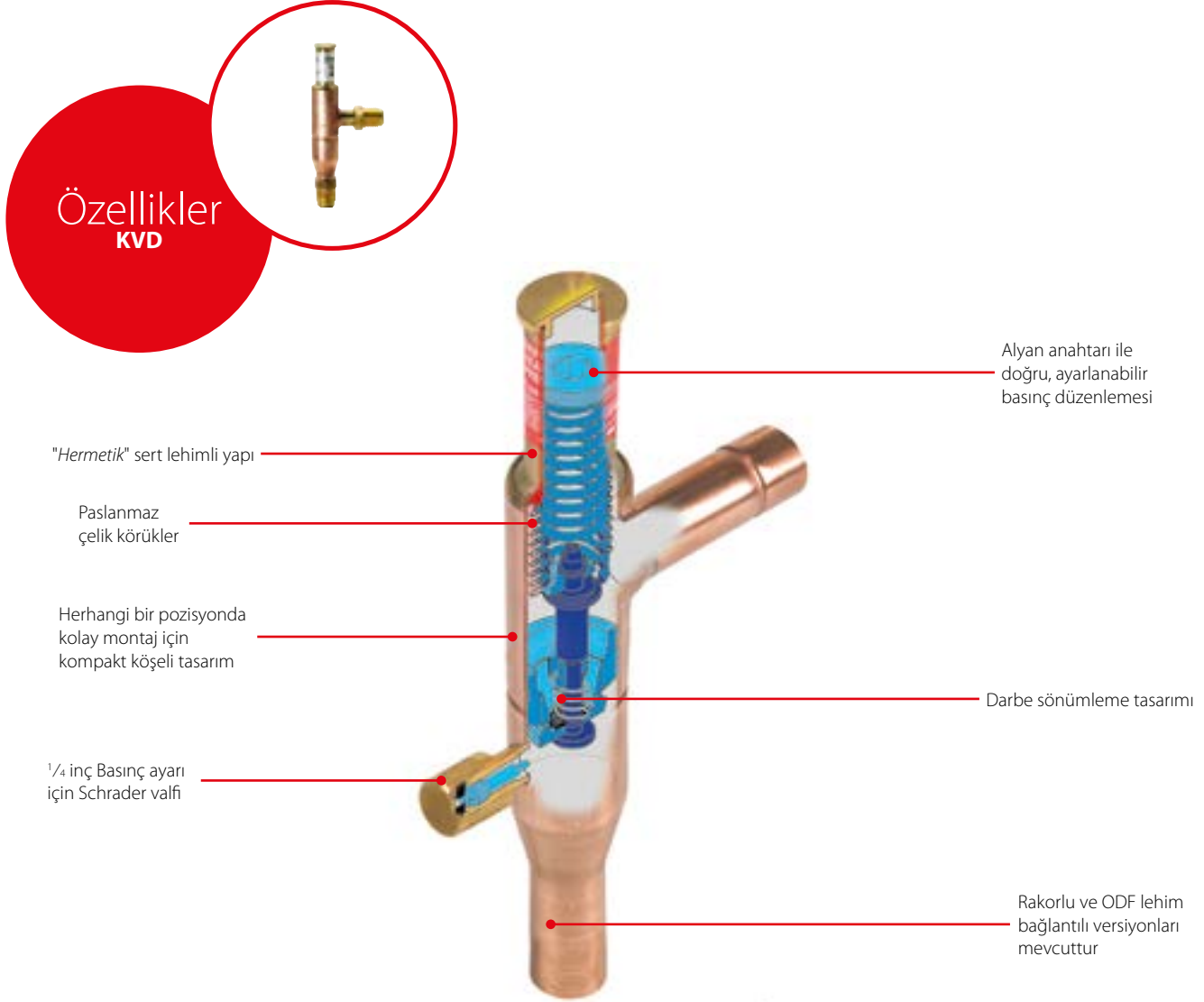
Uygulama örneği



KVD - Sıvı deposu basınç düzenleyicisi

KVD sıvı deposu basınç düzenleme valfleri, sıvı deposu basıncı azaldığında açılır ve sıvı deposu basıncını düzenleyici ayarında (ayarlanabilir) tutmak için sıcak gaz bypass'ı sağlar. KVD; HCFC, HFC ve HC soğutkanlarla kullanım içindir.

KVD ve KVR, ısı geri kazanımlı tesiste ve yoğuşma basıncı regülatörlerine sahip soğutma ve iklimlendirme sahasında yüksek yoğuşma ve sıvı deposu basıncını sabit ve yeterli düzeyde tutmak için bir düzenleme sistemi oluşturur.



Detaylar

Uygulama:

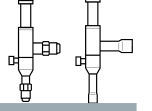
- Klasik soğutma
- İklimlendirme üniteleri
- Ticari soğutma

- Düzenleyicide, bir soğutma tesisinde normalde görülen darbelere karşı etkin bir sönümleme cihazı bulunmaktadır
- KVD düzenleme sadece çıkış basıncına bağlıdır. KVD dengeleme körüklerine sahip olduğundan dolayı düzenleyicinin giriş tarafındaki basınç değişimleri açma derecesini etkilemez

- Geniş kapasite ve çalışma aralığı
- Düzenleme aralığı:
3 – 20 bar / 44 – 290 psig
- Maks. çalışma basıncı:
PS / MWP = 28 bar / 406 psig
- Yüksek basınçtan emme tarafında bir boşaltma valfi olarak kullanılabilir.
- HCFC, HFC ve HC ile kullanım için
- ATEX tehlike bölgesi 2'ye uyumludur

Teknik veriler ve sipariş

KVD - Sıvı deposu basınç düzenleyicisi



Sipariş

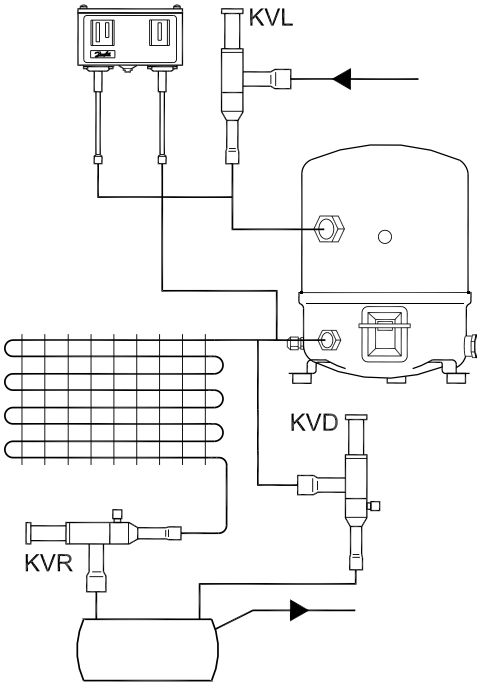
Tür	Kv. değeri [m ³ /sa.] ¹⁾	Bağlantı türü	Bağlantı boyutu		Kod no.
			[inç]	[mm]	
KVD 12	1,75	Rakorlu ²⁾	1/2	12	034L0171
	1,75	Lehimli, ODF ³⁾	1/2	-	034L0173
	1,75	Lehimli, ODF ³⁾	-	12	034L0176
KVD 15	1,75	Rakorlu ²⁾	5/8	16	034L0172
	1,75	Lehimli, ODF ³⁾	5/8	16	034L0177

¹⁾ Kv değeri, valfte 1 bar, $\rho = 1000 \text{ kg/m}^3$ basınç düşüşünde [m³/sa.] olarak su debisidir.

²⁾ Rakor somunsuz sağlanır. Aynı rakor somunu tedarik edilebilir: 1/2 inç / 12 mm - kod no. 011L1103, 5/8 inç / 16 mm - kod no. 011L1167.

³⁾ Seçilen bağlantı boyutları çok küçük olmamalıdır çünkü düzenleyici girişinde 40 m/s üzerindeki gaz hızları akış gürültüsüne neden olabilir.

Uygulama örneği



KVC - Sıcak gaz bypass'ı regülatörü

KVC, kompresör kapasitesinin mevcut evaporatör yüküne emilimi için kullanılan basınç düzenleme valfleridir. Soğutma sisteminde yüksek ve düşük basınç tarafları arasında bir bypass'a yerleştirilen KVC, yüksek basınç tarafından düşük basınç

tarafına sıcak gaz / soğuk gaz şeklinde yenileme kapasitesi sağlayarak kompresör emme basıncına bir alt limit uygular. KVC; HCFC, HFC ve HC soğutkanlar içindir.

Özellikler KVC



"Hermetik" sert lehimli yapı

Paslanmaz çelik körükler

Herhangi bir pozisyonda kolay montaj için kompakt köşeli tasarım

Alyan anahtarı ile doğru, ayarlanabilir basınç düzenlemesi

Darbe sönümleme tasarımı

Rakorlu ve ODF lehim bağlantılı versiyonları mevcuttur.

Detaylar

Uygulama:

- Klasik soğutma
- İklimlendirme üniteleri
- Kargo soğutma
- Ticari soğutma
- Basıncılı hava kurutucuları

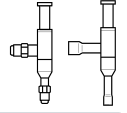
- KVC düzenleme sadece çıkış basıncına bağlıdır. KVC dengeleme körüklerine sahip olduğundan dolayı düzenleyicinin giriş tarafındaki basınç değişimleri açma derecesini etkilemez
- Düzenleyicide, bir soğutma tesisinde normalde görülen darbelere karşı etkin bir sönümleme cihazı da bulunmaktadır

- Kolay montaj için kompakt köşeli tasarım
- Geniş kapasite ve çalışma aralığı
- Düzenleme aralığı: 0,2 – 6 bar / 3 – 87 psig
- Maksimum çalışma basıncı: PS / MWP = 28 bar / 406 psig
- HCFC, HFC ve HC ile kullanım için
- ATEX tehlike bölgesi 2'ye uyumludur
- Akışkan sıcaklığı: -45 – 130 °C / -49 – 266 °F

Teknik veriler ve sipariş

KVC – Sıcak gaz bypass'ı regülatörü

Sipariş



Tür	Nominal kapasite, [kW] / [TR] ⁴⁾								Bağlantı türü	Bağlantı boyutu		Kod no.
	R22		R134a		R404A / R507		R407C			[inç]	[mm]	
	[kW]	[TR]	[kW]	[TR]	[kW]	[TR]	[kW]	[TR]				
KVC 12 ³⁾	7,6	2,14	4,8	1,36	6,9	2,02	8,4	2,31	Rakorlu ²⁾	1/2	12	034L0141
	7,6	2,14	4,8	1,36	6,9	2,02	8,4	2,31	Lehimli, ODF ³⁾	1/2	–	034L0143
	7,6	2,14	4,8	1,36	6,9	2,02	8,4	2,31	Lehimli, ODF ³⁾	–	12	034L0146
KVC 15 ³⁾	14,9	4,17	9,4	2,65	13,6	3,93	16,4	4,50	Rakorlu ²⁾	5/8	16	034L0142
	14,9	4,17	9,4	2,65	13,6	3,93	16,4	4,50	Lehimli, ODF ³⁾	5/8	16	034L0147
KVC 22 ³⁾	19,1	5,35	12,0	3,41	17,4	5,04	21,0	5,78	Lehimli, ODF ³⁾	7/8	22	034L0144

¹⁾ Rakor somunsuz sağlanır. Ayrı rakor somunu tedarik edilebilir: 1/2 inç / 12 mm - kod no. 011L1103, 5/8 inç / 16 mm - kod no. 011L1167.

²⁾ Seçilen bağlantı boyutları çok küçük olmamalıdır çünkü düzenleyici girişinde 40 m/s üzerindeki gaz hızları akış gürültüsüne neden olabilir.

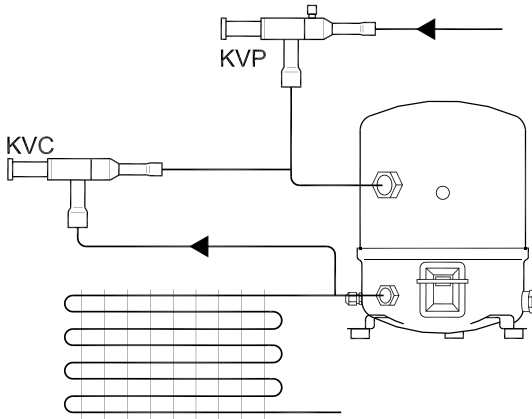
³⁾ Basma sıcaklığı kompresör teknik özelliklerine göre çok yüksek olursa, sıvı hattı ile kompresör emme hattı arasında bypass'a bir enjeksiyon valfi takılması önerilir.

⁴⁾ Nominal kapasite, düzenleyicinin aşağıdaki değerlerdeki kapasitesidir:

– Buharlaştırma sıcaklığı $t_e = -10\text{ °C} / 14\text{ °F}$

– Yoğuşma sıcaklığı $t_c = 25\text{ °C} / 77\text{ °F}$

Uygulama örneği



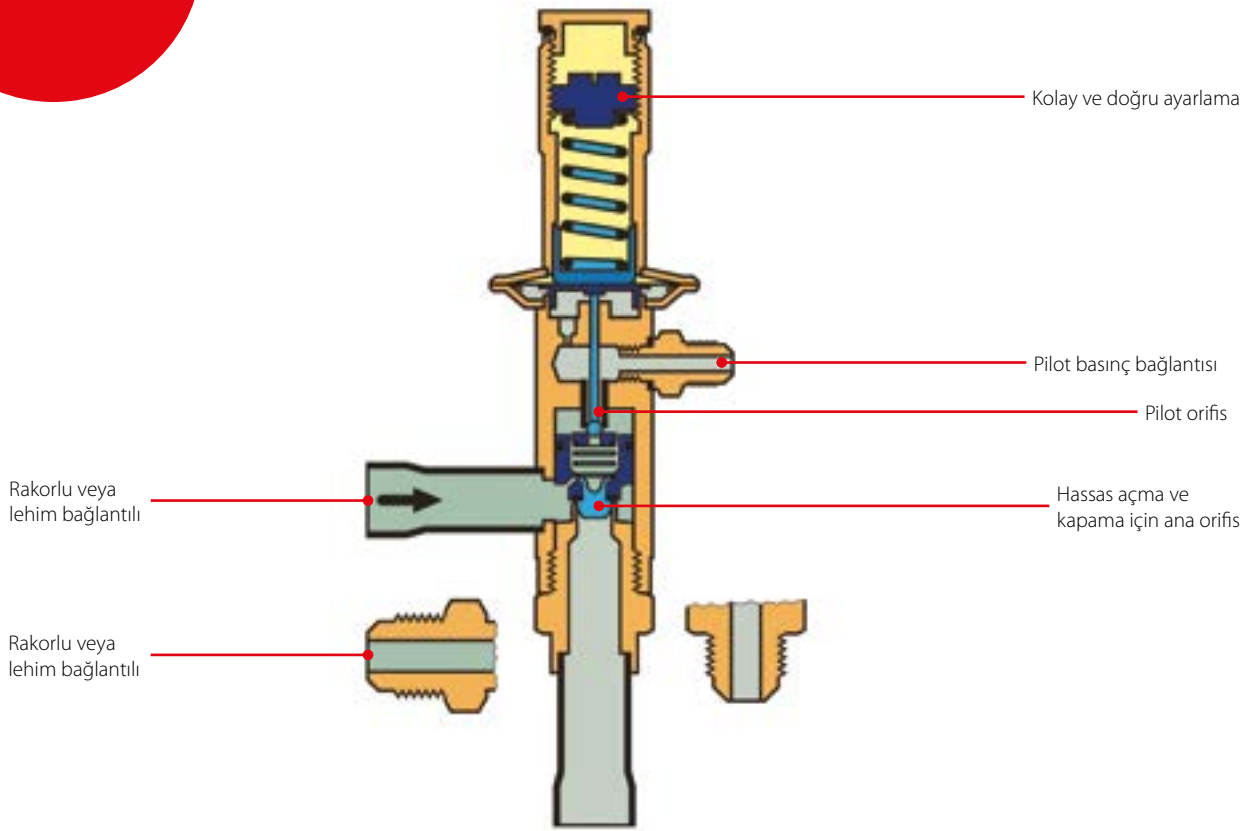
CPCE - Sıcak gaz bypass'ı regülatörü

CPCE basınç düzenleme valfleri, mevcut evaporatör yüküne kompresör kapasitesini adapte eder ve evaporatör ile termostatik genişleme valfi arasında sıcak gaz püskürtmek amacıyla soğutma sisteminin alçak ve yüksek basınç tarafları arasında bir bypass hattına

kurulum için tasarlanmıştır.

CPCE; HCFC, HFC ve HC soğutkanlar içindir. Püskürtme, bir LG sıvı-gaz karıştırıcı vasıtasıyla gerçekleşir.

Özellikler CPCE



Detaylar

Uygulama:

- Klasik soğutma
- İklimlendirme üniteleri
- Ticari soğutma
- Basıncılı hava kurutucuları
- Kargo soğutma

- Sıcak gaz püskürtmeyi genişleme valfi özellikleriyle birleştirerek yüksek emme superheat değerini önler
- Örneğin evaporatörün buzlanması önlemek için çok düşük buharlaşma sıcaklığına karşı da koruma sağlayabilir
- LG sıvı-gaz karıştırıcı, sıcak gaz defrostu veya ters çevrim sistemleri için kullanılabilir
- Üstün kontrol hassasiyeti
- Düzenleyici evaporatör gaz hızını artırır ve böylece kompresöre daha iyi yağ dönüşü sağlar

- Sistem emme hattına doğrudan bağlantı, evaporatör basınç düşüşünden bağımsız olarak sıcak gaz püskürtmeyi düzenler
- LG sıvı-gaz karıştırıcı, evaporatöre püskürtülen sıvı ve sıcak gaz soğutkanın homojen biçimde karıştırılmasını sağlar
- HCFC, HFC ve HC ile kullanım için
- ATEX tehlike bölgesi 2'yle uyumludur
- Maks. çalışma basıncı:
PS / MWP = 28 bar / 406 psig

Teknik veriler ve sipariş

CPCE – Sıcak gaz bypass'ı regülatörü

Sipariş

Tür	Nominal kapasite [kW] / [TR] ¹⁾								Bağlantı türü	Bağlantı boyutu		Kod no.
	R22		R134a		R404A / R507		R407C			[inç]	[mm]	
	[kW]	[TR]	[kW]	[TR]	[kW]	[TR]	[kW]	[TR]				
CPCE 12	17,4	6,2	7,9	4,3	16,4	6,3	19,0	6,7	Rakorlu ²⁾	1/2	12	034N0081
	17,4	6,2	7,9	4,3	16,4	6,3	19,0	6,7	Lehimli, ODF ³⁾	1/2	12	034N0082
CPCE 15	25,6	9,2	11,6	6,3	24,2	9,1	27,9	9,9	Lehimli, ODF ³⁾	5/8	16	034N0083
CPCE 22	34,0	12,2	15,2	8,4	32,0	12,1	37,1	13,2	Lehimli, ODF ³⁾	7/8	22	034N0084

¹⁾ Nominal kapasite, düzenleyicinin aşağıdaki değerlerdeki kapasitesidir:

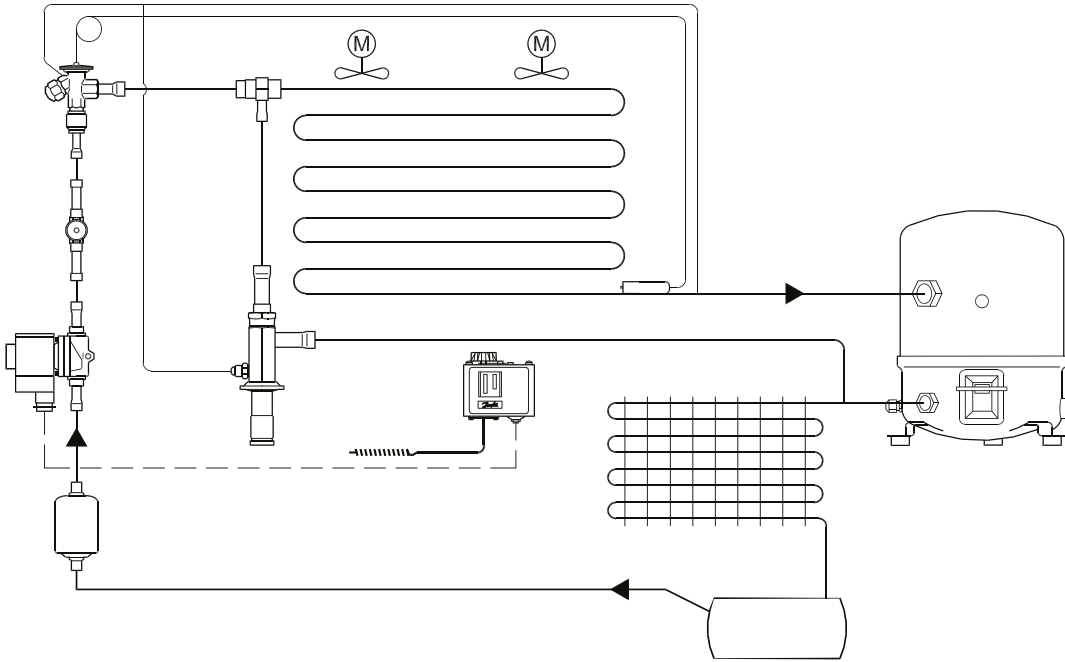
- Buharlaşma sıcaklığı $t_e = -10\text{ °C} / 14\text{ °F}$
- Yoğuşma sıcaklığı $t_c = 30\text{ °C} / 100\text{ °F}$
- Emme sıcaklığı / basıncının azaltılması $\Delta t_c = \text{CPCE} : 4\text{ K}$

LG - Sıvı-gaz karıştırıcı (aksesuar)

Sipariş

Tür	Bağlantı						Kod no.
	Genleşme valfi Lehimli, ODM		Sıcak gaz Lehimli, ODF		Sıvı dağıtıcı Lehimli, ODF		
	[inç]	[mm]	[inç]	[mm]	[inç]	[mm]	
LG 12 – LG 16	5/8	16	1/2	12	5/8	16	069G4001
LG 12 – LG 22	7/8	22	1/2	12	7/8	22	069G4002
LG 16 – LG 28	1 1/8	28	5/8	16	1 1/8	28	069G4003
LG 22 – LG 35	1 3/8	35	7/8	22	1 3/8	35	069G4004

Uygulama örneği

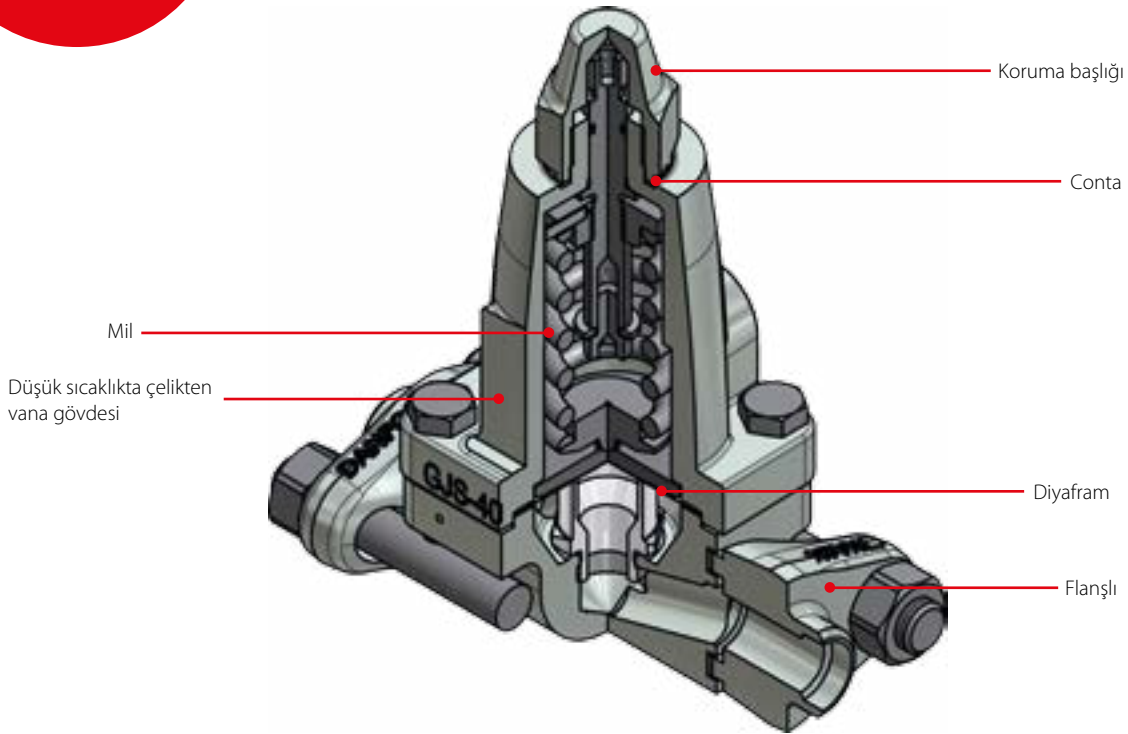


CVMD - Sabit basınç valfi

CVMD, soğutma ve dondurucu tesisinde kullanıma yönelik bir sabit basınç düzenleyicidir. Kullanıldığı uygulamalar:

- sıcak gas defrostu (tahliye hatları)
- soğutkan pompası bypass'ı (soğutkan pompalarında min. akış sağlamak için).

Özellikler CVMD



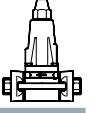
Detaylar

- HCFC, HFC ve R717 (Amonyak) ile kullanılabilir.
- Basınç Aralığı:
0 – 7 bar / 0 – 102 psi
- Maks. çalışma basıncı:
28 bar / 406 psi
- Sıcaklık aralığı:
-50 – 120 °C / -58 – 248 °F
- Kv değeri: 1,5 m³/ sa.
- Cv değeri: 1,7 gal/min

Teknik veriler ve sipariş

CVMD - Sabit basınç valfi

1/2 inç kaynaklı flanş dahil CVMD siparişi



Tür	MWP [bar g]	Kv - değeri [m ³ /sa.]	Sıcaklık aralığı [°C]	Basınç aralığı [bar g]	Kod no.
CVMD	28	1,5	-50 – 120	0 – 7	027B1038

01

02

03

04

05

06

07

08

09

10

11

12

13

14

15

16

17

18

19

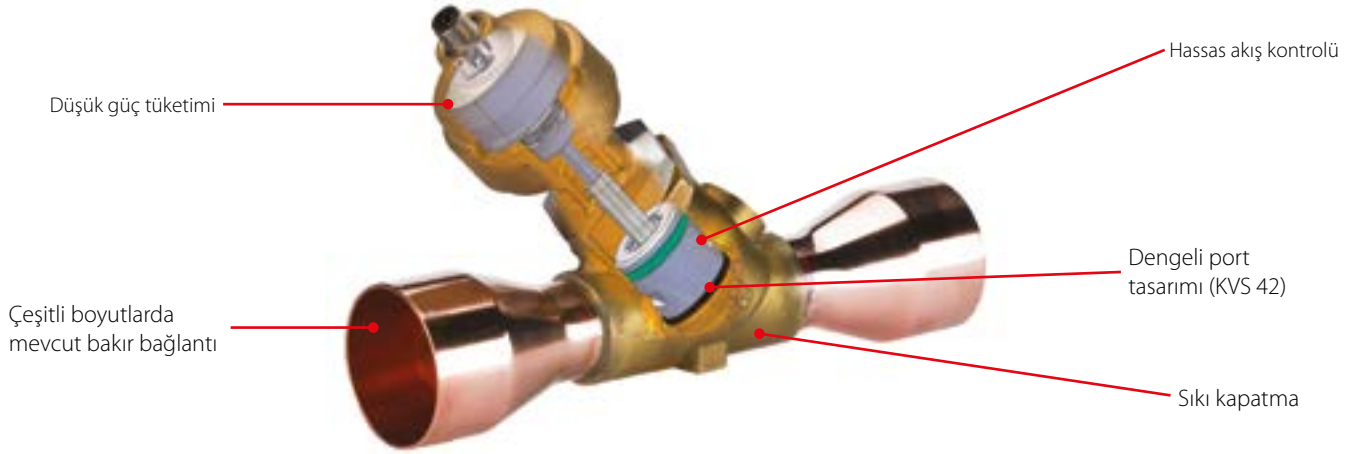
20

KVS - Elektrikli emiş modülasyon kontrol valfi

KVS, nakliye ve soğutma uygulamaları için elektrikli emiş modülasyon kontrol valfidir. Doğru sıcaklık veya basınç kontrolü, evaporatördeki soğutkan debisinin bir akım veya voltaj sürücüsüyle modülasyonu yoluyla sağlanır.

Bir EKC 368 kontrolörü (akım sürücüsü) ve kontrol edilecek akışkana yerleştirilen bir AKS sensörü ile $\pm 0,5$ K üzerinde doğruluk sağlanabilir. Dengeli tasarım, 33 bar / 478 psi MOPD'de çift yönlü akış çalışması ve her iki yönde solenoid kapama fonksiyonu sağlar. KVS; R410A, R407C, R404A, R134a, R507, R22 ve diğer soğutkanlarla uyumludur.

Özellikler KVS



Detaylar

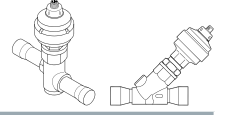
Uygulama:

- Soğutma
- İklimlendirme
- Klimalı nakliye
- Süpermarket

- Çift yönlü akış
- Hassas kontrol için yüksek çözünürlük
- Düşük güç tüketimi
- İç ve dış korozyona karşı dayanıklı tasarım
- Solenoid sıkı kapama

- KVS; R410A, R407C, R404A, R134a, R507, R22 ve diğer soğutkanlar için tasarlanmıştır
- Dengeli port tasarımı (KVS 42)
- Aksesuar olarak kablo ve konektör takımı
- Kontrolör: Elektronik kontrolör EKC 368, Sıcaklık sensörleri ve basınç transmitterleri

Teknik veriler ve sipariş



KVS - Elektrikli emiş modülasyon kontrol valfi

Teknik veriler

Parametre	KVS 15	KVS 42
Uyumlu soğutkanlar	R410A, R407C, R404A, R134a, R507, R22 e diğer soğutkanlar	R410A, R407C, R404A, R134a, R507, R22 e diğer soğutkanlar
Soğutma sistemindeki yağ	Tüm mineral yağlar ve ester yağları	Tüm mineral yağlar ve ester yağları
CE işareti	Hayır	Yes
MOPD	33 bar / 479 psi	33 bar / 479 psi
Maks. çalışma basıncı	45,5 bar / 660 psi	34 bar / 493 psi
Soğutkan sıcaklık aralığı	-40 – 65 °C / -40 – 149 °F	-40 – 65 °C / -40 – 149 °F
Ortam sıcaklığı	-40 – 60 °C / -40 – 140 °F	-40 – 60 °C / -40 – 140 °F
Toplam strok	13 mm / 1/2 inç	17,2 mm / 5/16 inç
Motor koruma sınıfı	IP67	IP67
Üretim Malzemesi	Gövde ve AST muhafaza: Pirinç; Konektör: Bakır	Gövde ve AST muhafaza: Pirinç; Konektör: Bakır

KVS - Elektrikli emiş modülasyon kontrol valfi

Elektrik verileri

Parametre	KVS 15 ve KVS 42
Kademeli motor türü	Çift kutuplu - sabit mıknatıslı
Kademe modu	2 fazlı tam kademe
Faz direnci	52 Ω ±%10
Faz endüktansı	85 mH
Tutma akımı	Uygulamaya bağlıdır. Tam akıma izin verilir (%100 görev çevrimi).
Kademe açısı	7,5° (motor), 0,9° (kılavuz vida), Dişli oranı 8,5:1. (38 / 13)2:1
Nominal voltaj	(Sabit voltaj sürücüsü) 12 V DC -%4 – %15
Faz akımı	(Akım kesici sürücüsü kullanarak) 100 mA RMS -%4 – %15
Maks. toplam güç	Voltaj/akım sürücüsü: 5,5 / 1,3 W (UL: NEC sınıf 2)
Kademe hızı	150 kademe / sn. (sabit voltaj sürücüsü) 0 – 300 kademe / sn. 300 önerilir (akım kesici sürücüsü)
Toplam kademe	KVS 15: 2625 (160 – 0) kademe KVS 42: 3810 (160 – 0) kademe
Tam hareket süresi	KVS 15: 17 / 8,5 s (voltaj / akım) KVS 42: 25,4 / 12,7 s (voltaj / akım)
Kaldırma yüksekliği	KVS 15: 13 mm / 1/2 inç KVS 42: 17,2 mm / 5/16 inç
Referans konum	Tam kapalı konuma karşı fazla sürüş
Elektrik bağlantısı	M12 konektörü

İlgili ürünler

Elektronik kontrolör

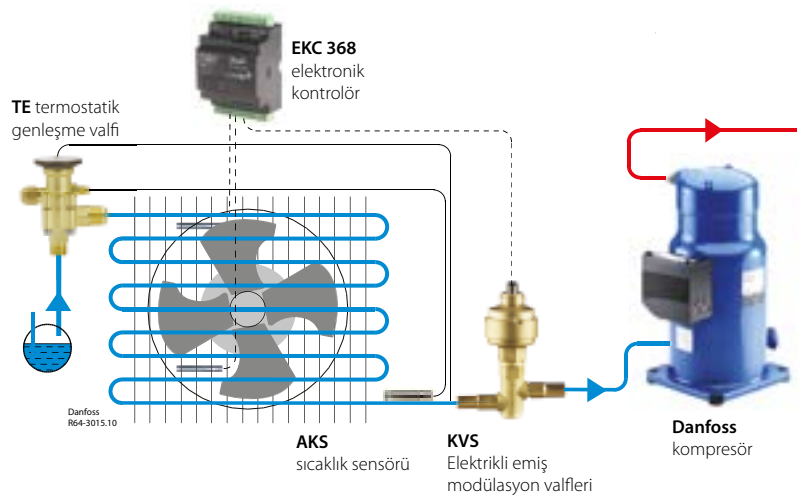
Tip EKC 368

Sıcaklık sensörleri

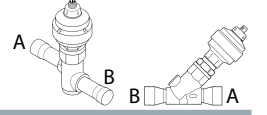
AKS tipi

Servis sürücüsü

Tip AST-G



Teknik veriler ve sipariş



KVS - Elektrikli emiş modülasyon kontrol valfi

Sipariş, tekli pakette valfler

Tür	Nominal kapasite ¹⁾						KVS valfi		
	R22		R134a		R404A / R507		Bağlantı A x B		Kod no. Tekli paket
	[kW]	[TR]	[kW]	[TR]	[kW]	[TR]	[mm]	[inç]	
KVS 15	5,15	1,31	3,78	0,94	4,58	1,07	16	5/8	034G4252
	5,15	1,31	3,78	0,94	4,58	1,07	22	7/8	034G4253
KVS 42	40,4	11,4	29,3	8,3	35,3	10,0	22	7/8	034G2858
	40,4	11,4	29,3	8,3	35,3	10,0	28	1 1/8	034G2850
	40,4	11,4	29,3	8,3	35,3	10,0	35	1 3/8	034G2851
	40,4	11,4	29,3	8,3	35,3	10,0	-	1 5/8	034G2852

¹⁾ Nominal kapasite, valfi aşağıdaki değerlerdeki kapasitesidir:
 - Buharlaşma sıcaklığı $t_e = -10^\circ\text{C} / 14^\circ\text{F}$
 - Yoğuşma sıcaklığı $t_c = 25^\circ\text{C} / 77^\circ\text{F}$
 - Emme sıcaklığı/basıncının azaltılması $\Delta p = 0,2 \text{ bar} / 2,9 \text{ psi}$

M12 Dişi - Konektör Kablosu

Sipariş

Kablo kalitesi	Sıcaklık aralığı	Kablo uzunluğu [L]		Tasarım	Kod no. Tekli paket
Jacket: PVC	-50 – 80 °C / -58 – 176 °F	2 m	6,6 ft	Sürücü bağlantısı için aktüatör ve tele M12, 4 pin	034G2201
	-50 – 80 °C / -58 – 176 °F	8 m	26,2 ft		034G2200
Jacket: CPE	-40 – 80 °C / -40 – 176 °F	2 m	6,6 ft		034G2202

KVS - Elektrikli emiş modülasyon kontrol valfi

Aksesuar

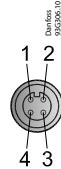
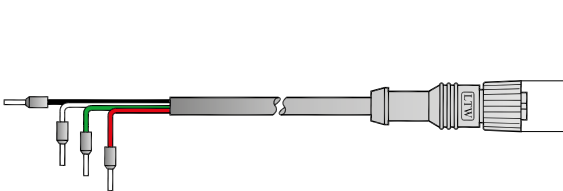
Tür	Açıklama	Tür tanımlaması	Kod no. Çoklu paket
Kablo	Cable filter for KVS valve	AKA 211	084B2238

KVS - Elektrikli emiş modülasyon kontrol valfi

Kablo özellikleri

Kablo Özellikleri	Kılıf	Renk	UV dayanıklı	İzolasyon	Bağlantı	Dış çap	M12 konektörü	Özel
PVC kabloları	Yarım / Mat / PVC	Siyah	Evet	SR-PVC	4 telli (0,33 mm ² (22 AWG))	5,0 mm	PU (poliüretan)	UL VW-1
CPE kabloları	CPE	Gri	Evet	EPR	4 telli (0,5 mm ² (20 AWG))	6,3 mm	PU (poliüretan)	Dişli yağı, motorin, etilen glikol, propilen glikole dayanıktır.

Not:
CPE kabloları, açık hava uygulamaları için tavsiye edilir.



- 1 - Kırmızı
- 2 - Yeşil
- 3 - Beyaz
- 4 - Siyah

01

02

03

04

05

06

07

08

09

10

11

12

13

14

15

16

17

18

19

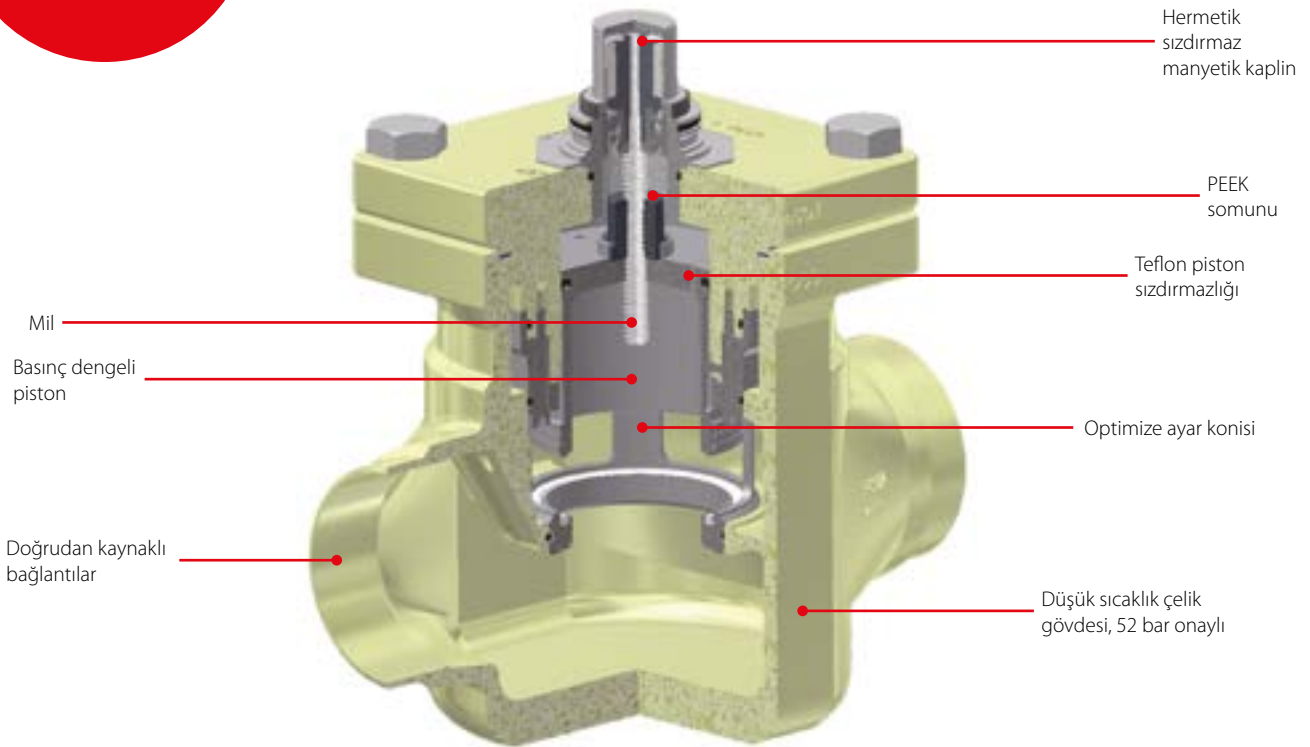
20

ICM 20-150, Motorlu valf

ICM, aktüatör türü ICAD'dan (Ekranlı Endüstriyel Kontrol Aktüatörü) tahrik alan doğrudan kontrollü motorlu valflerdir. Motorlu valf dört ana bileşenden; valf gövdesi, üst kapak, fonksiyon modülü ve aktüatörden oluşmaktadır ve komple valf veya parça programı olarak mevcuttur. ICM valfler, faz değişimiyle veya faz değişimi olmadan sıvı hatlarındaki genişleme sürecini düzenlemek veya kuru ve ıslak emme hatları ve

sıcak gaz hatlarında basınç ya da sıcaklığı kontrol etmek amacıyla tasarlanmıştır. ICM valfleri, açma ve kapatma güçleri dengelenecek şekilde tasarlanmıştır. Bu nedenle DN 20'den DN 150'ye kadar tüm ICM serisi için sadece üç boyutta ICAD aktüatör gerekir. ICM motorlu valf ve ICAD aktüatör takımı, küçük boyutlarla çok kompakt bir ünite sağlar. ICM; HCFC, HFC, R717 (Amonyak) ve R744 (CO₂) soğutkanlarla kullanıma yöneliktir.

Özellikler ICM 20 – 150



Detaylar

Uygulama:

- Maksimum 52 bar / 754 psig çalışma basıncı için endüstriyel soğutma
- Modüler Konsept
 - Her bir valf gövdesi için farklı bağlantı türleri ve boyutları mevcuttur.
 - Valf revizyonu, fonksiyon modülünü değiştirerek gerçekleştirilir
 - ICM motorlu valfi, ICS pilot servo valfe dönüştürmek mümkündür
- Hafif ve kompakt tasarım
- Düşük sıcaklıkta çelik gövde
- Doğrudan bağlantı, alın kaynağı, soket kaynağı, lehimli ve dişli bağlantıyı kapsayan

bağlantı türleri

- V portlu ayar konisi, özellikle kısmi yükte optimum ayar doğruluğu sağlar
- ICAD veya servis aracıyla manuel açma mümkündür
- Kaviteye dayanıklı valf yatağı
- Manyetik kaplin - gerçek hermetik sızdırmazlık
- Soğutkanlar: HCFC, HFC, R717 (Amonyak) ve R744 (CO₂) ile kullanılabilir. Yanıcı hidrokarbonlarla birlikte kullanımı önerilmez; lütfen Danfoss ile bağlantıya geçin

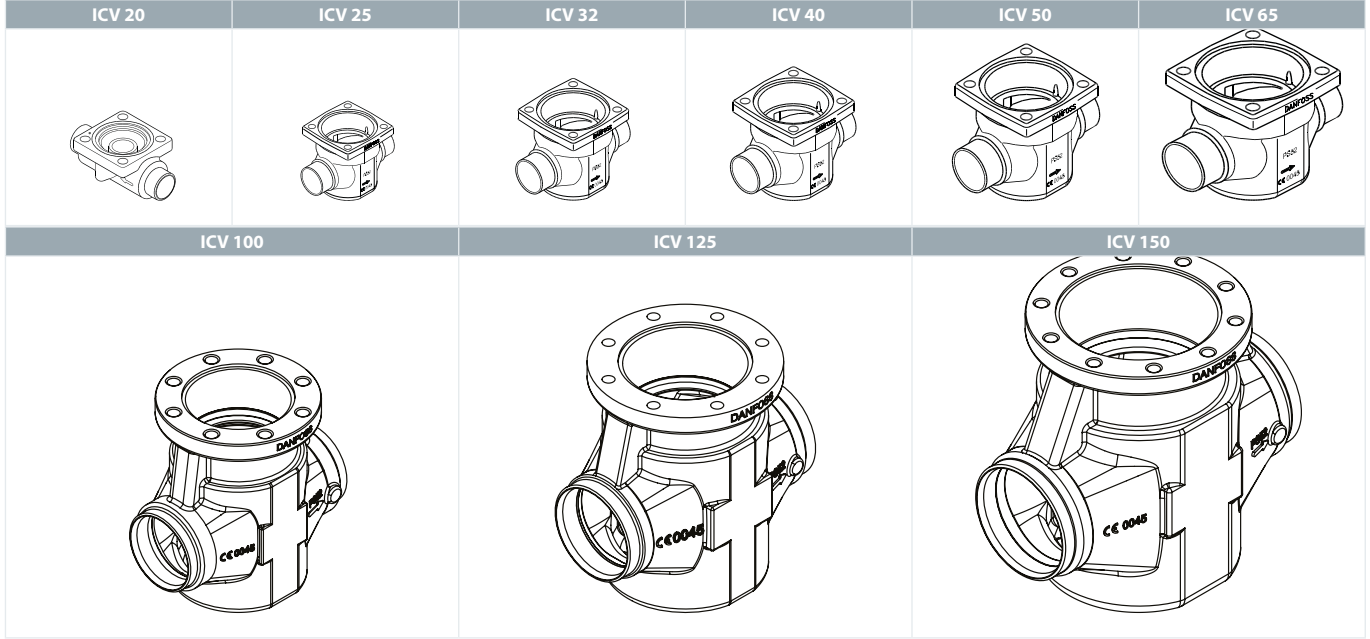
- Sıcaklık aralığı:
 - 60 – 120 °C / -76 – 248 °F
- Yüzey koruması:
 - İyi paslanma koruması sağlamak amacıyla dış yüzey çinko kromat kaplıdır
- Maks. çalışma basıncı: 52 bar g / 754 psig
- Maks. açma fark basıncı (MOPD):
 - ICM 20 – 32: 52 bar / 750 psi
 - ICM 40: 40 bar / 580 psi
 - ICM 50: 30 bar / 435 psi
 - ICM 65: 20 bar / 290 psi
 - ICM 100: 20 bar / 290 psi
 - ICM 125: 20 bar / 290 psi
 - ICM 150: 20 bar / 290 psi

ICM konsepti

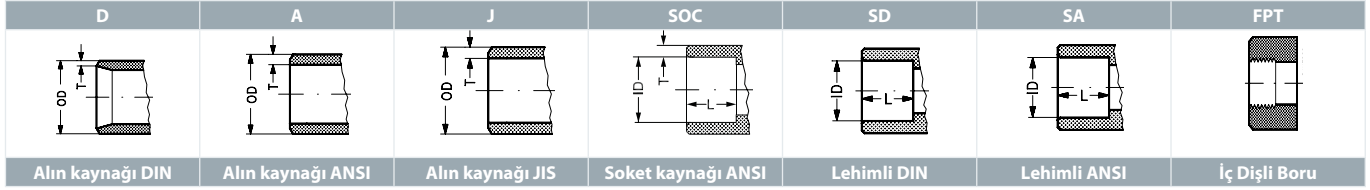
ICLM konsepti modüler anlayışla geliştirilmiştir. Bu sayede fonksiyon modülleri ve üst kapaklar, çok sayıda bağlantı seçeneğine sahip özel valf gövdesi ile birleştirilebilmektedir.

Valf gövdesi

Dokuz valf gövdesi mevcuttur.



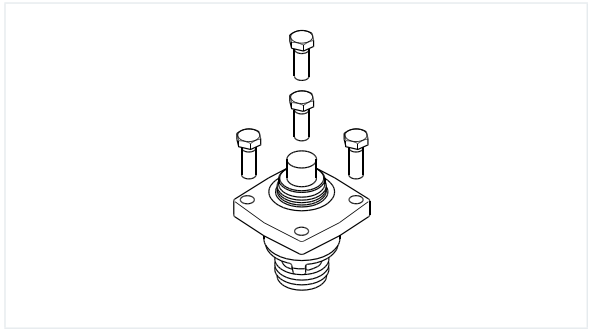
ICV 20 – ICV 65 boyutlarındaki valf gövdeleri, küçük boyuttan büyük bağlantı boyutuna ve türüne kadar farklı seçeneklerle mevcuttur. ICV 100 – ICV 150, alın kaynaklı DIN ve alın kaynaklı ANSI nominal boyutlarında mevcuttur.



Tür	Valf gövdesi boyutu	Kv [m ³ /sa.]	Cv [US gal/min]
ICM20A – 33	20	0,2	0,23
ICM 20 – A	20	0,6	0,7
ICM 20 – B66	20	1,6	1,9
ICM 20 – B	20	2,4	2,8
ICM 20 – C	20	4,6	5,3
ICM 25 – A	25	6	7,0
ICM 25 – B	25	12	13,9
ICM 32 – A	32	9	10,4
ICM 32 – B	32	17	20
ICM 40 – A	40	15	17
ICM 40 – B	40	26	30
ICM 50 – A	50	23	27
ICM 50 – B	50	40	46
ICM 65 – A	65	35	41
ICM 65 – B	65	70	81
ICM 100 – B	100	142	167
ICM 125 – B	125	223	260
ICM 150 – B	150	370	430

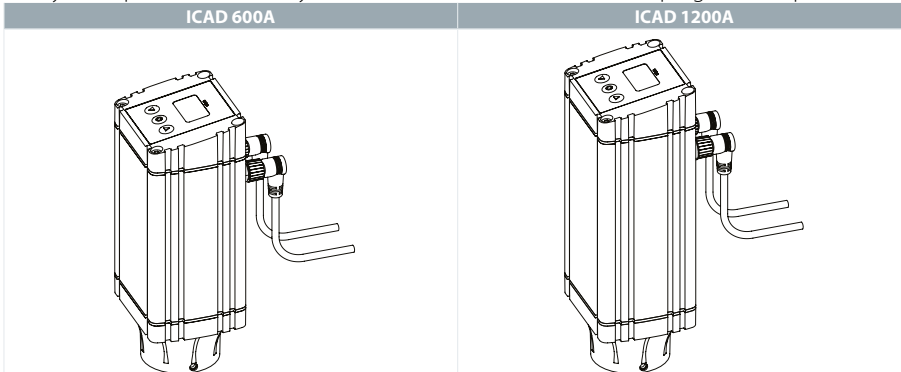
Üst / fonksiyon modülü

Çok sayıda üst / fonksiyon modülü farklı kapasitelere sahiptir.



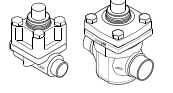
Aktüatör

Manyetik kaplinli aktüatör kolayca monte edilir. İki aktüatör tüm ICM programını kapsar.



Teknik veriler ve sipariş

ICM - Motorlu valf



Fabrikada montajlı valf siparişi (valf gövdesi ve üst / fonksiyon modülü)

Tür	Bağlantı boyutu		Bağlantı türü	Bağlantı tanımı	Kod no.
	[inç]	[mm]			
ICM 20 – A	3/4	20	Alın kaynağı, EN 10220	D	027H1030
	3/4	20	Alın kaynağı, ANSI (B 36.10)	A	027H1035
	3/4	20	Soket kaynağı, ANSI (B 16.11)	SOC	027H1040
	7/8	22	Lehim bağlantılı, ANSI (B 16.22)	SA	027H1050
	7/8	22	Lehim bağlantılı, DIN (2856)	SD	027H1045
ICM 20 – B	1	25	Alın kaynağı, EN 10220	D	027H1020
	3/4	20	Alın kaynağı, EN 10220	D	027H1031
	3/4	20	Alın kaynağı, ANSI (B 36.10)	A	027H1036
	3/4	20	Soket kaynağı, ANSI (B 16.11)	SOC	027H1041
	7/8	22	Lehim bağlantılı, ANSI (B 16.22)	SA	027H1051
ICM 20 – C	7/8	22	Lehim bağlantılı, DIN (2856)	SD	027H1046
	1	25	Alın kaynağı, EN 10220	D	027H1021
	3/4	20	Alın kaynağı, EN 10220	D	027H1032
	7/8	22	Lehim bağlantılı, ANSI (B 16.22)	SA	027H1052
	7/8	22	Lehim bağlantılı, DIN (2856)	SD	027H1047
ICM 25 – A	1	25	Alın kaynağı, EN 10220	D	027H1022
	1	25	Alın kaynağı, ANSI (B 36.10)	A	027H1025
	7/8	22	Lehim bağlantılı, ANSI (B 16.22)	SA	027H2010
	7/8	22	Lehim bağlantılı, DIN (2856)	SD	027H2006
	1	25	Alın kaynağı, EN 10220	D	027H2000
	1	25	Alın kaynağı, ANSI (B 36.10)	A	027H2002
	1	25	Soket kaynağı, ANSI (B 16.11)	SOC	027H2004
	1 1/8	28	Lehim bağlantılı, ANSI (B 16.22)	SA	027H2012
	1 1/8	28	Lehim bağlantılı, DIN (2856)	SD	027H2008
	1 1/8	35	Lehim bağlantılı, DIN (2856)	SD	027H2014
ICM 25 – B	1 1/2	40	Alın kaynağı, EN 10220	D	027H2016
	7/8	22	Lehim bağlantılı, ANSI (B 16.22)	SA	027H2011
	7/8	22	Lehim bağlantılı, DIN (2856)	SD	027H2007
	1	25	Alın kaynağı, EN 10220	D	027H2001
	1	25	Alın kaynağı, ANSI (B 36.10)	A	027H2003
	1	25	Soket kaynağı, ANSI (B 16.11)	SOC	027H2005
	1 1/8	28	Lehim bağlantılı, ANSI (B 16.22)	SA	027H2013
ICM 32 – A	1 1/8	28	Lehim bağlantılı, DIN (2856)	SD	027H2009
	1 1/8	35	Lehim bağlantılı, DIN (2856)	SD	027H2015
	1 1/4	32	Alın kaynağı, EN 10220	D	027H3000
	1 1/4	32	Alın kaynağı, ANSI (B 36.10)	A	027H3002
	1 1/4	32	Soket kaynağı, ANSI (B 16.11)	SOC	027H3004
	1 1/8	35	Lehim bağlantılı, DIN (2856)	SD	027H3006
ICM 32 – B	1 1/2	40	Alın kaynağı, EN 10220	D	027H3012
	1 5/8	42	Lehim bağlantılı, ANSI (B 16.22)	SA	027H3008
	1 1/4	32	Alın kaynağı, EN 10220	D	027H3001
	1 1/4	32	Alın kaynağı, ANSI (B 36.10)	A	027H3003
	1 1/4	32	Soket kaynağı, ANSI (B 16.11)	SOC	027H3005
ICM 40 – A	1 3/8	35	Lehim bağlantılı, DIN (2856)	SD	027H3007
	1 1/2	40	Alın kaynağı, EN 10220	D	027H4000
	1 5/8	40	Alın kaynağı, ANSI (B 36.10)	A	027H4002
	1 5/8	40	Soket kaynağı, ANSI (B 16.11)	SOC	027H4004
	1 5/8	42	Lehim bağlantılı, ANSI (B 16.22)	SA	027H4006
ICM 40 – B	1 5/8	42	Lehim bağlantılı, DIN (2856)	SD	027H4008
	2	50	Alın kaynağı, EN 10220	D	027H4010
	1 1/2	40	Alın kaynağı, EN 10220	D	027H4001
	1 1/2	40	Alın kaynağı, ANSI (B 36.10)	A	027H4003
	1 1/2	40	Soket kaynağı, ANSI (B 16.11)	SOC	027H4005
ICM 50 – A	1 5/8	42	Lehim bağlantılı, ANSI (B 16.22)	SA	027H4007
	1 5/8	42	Lehim bağlantılı, DIN (2856)	SD	027H4009
	2	50	Alın kaynağı, EN 10220	D	027H5000
	2	50	Alın kaynağı, ANSI (B 36.10)	A	027H5002
	2	50	Soket kaynağı, ANSI (B 16.11)	SOC	027H5004
ICM 50 – B	2 1/8	54	Lehim bağlantılı, DIN (2856)	SD	027H5006
	2 1/2	65	Alın kaynağı, EN 10220	D	027H5008
	2	50	Alın kaynağı, EN 10220	D	027H5001
	2	50	Alın kaynağı, ANSI (B 36.10)	A	027H5003
	2	50	Soket kaynağı, ANSI (B 16.11)	SOC	027H5005
ICM 65 – A	2 1/8	54	Lehim bağlantılı, DIN (2856)	SD	027H5007
	2 1/2	65	Alın kaynağı, EN 10220	D	027H6010
	2 1/2	65	Alın kaynağı, ANSI (B 36.10)	A	027H6012
ICM 65 – B	2 1/2	65	Alın kaynağı, EN 10220	D	027H6001
	2 1/2	65	Alın kaynağı, ANSI (B 36.10)	A	027H6003
	2 1/2	65	Soket kaynağı, ANSI (B 16.11)	SOC	027H6005
	2 5/8	67	Lehim bağlantılı, ANSI (B 16.22)	SA	027H6007
	3	76	Lehim bağlantılı, DIN (2856)	SD	027H6009

Teknik veriler ve sipariş

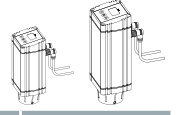
ICM - Motorlu valf

Fabrikada montajlı valf siparişi (valf gövdesi ve üst / fonksiyon modülü)

Tür	Bağlantı boyutu		Bağlantı türü	Bağlantı tanımı	Kod no.
	[inç]	[mm]			
ICM 100	4	100	Alın kaynağı, EN 10220	D	027H7130
	4	100	Alın kaynağı, ANSI (B 36.10)	A	027H7131
ICM 125	5	125	Alın kaynağı, EN 10220	D	027H7150
	5	125	Alın kaynağı, ANSI (B 36.10)	A	027H7151
ICM 150	6	150	Alın kaynağı, EN 10220	D	027H7170
	6	150	Alın kaynağı, ANSI (B 36.10)	A	027H7171

ICAD aktüatörü

Sipariş



Tür	Kablo	Besleme voltajı	Yük	Analog giriş	Dijital giriş	Çıkış	Kod no.
ICAD 600A	1,5 m (60 inç)	24 V DC	1,2 A	0 / 4 – 20 mA 0 / 2 – 10 V	AÇMA / KAPAMA Kuru kontak	0 / 4 – 20 mA	027H9075
	Yok	24 V DC	1,2 A	0 / 4 – 20 mA 0 / 2 – 10 V	AÇMA / KAPAMA Kuru kontak	0 / 4 – 20 mA	027H9120
ICAD 1200A	1,5 m (60 inç)	24 V DC	3,0 A	0 / 4 – 20 mA 0 / 2 – 10 V	AÇMA / KAPAMA Kuru kontak	0 / 4 – 20 mA	027H9077
	Yok	24 V DC	3,0 A	0 / 4 – 20 mA 0 / 2 – 10 V	AÇMA / KAPAMA Kuru kontak	0 / 4 – 20 mA	027H9122

ICAD, servis aracı

Sipariş



Tür	Fonksiyon	Kod no.
ICM 20 – 32	ICM'nin manuel kontrolü için manyetik kaplı ve ICS fonksiyon modülü ve diğer faydalı fonksiyonların sökülmesi için bir dişli uca sahiptir	027H0180
ICM 40 – 150		027H0181

Teknik veriler ve sipariş

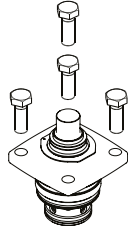
Parça programından sipariş (valf gövdesi + üst / fonksiyon modülü + aktüatör)

Örnek:



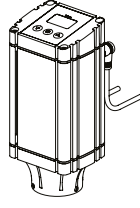
Valf gövdesi 32 D (1 1/4 inç)
027H2129

+



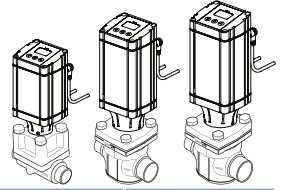
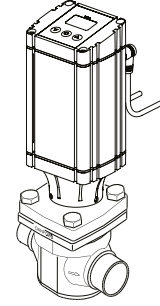
Üst / fonksiyon modülü
ICM 25-B
027H2181

+



Aktüatör
027H9065
(ICAD kod numaraları için; lütfen
"ICAD aktüatörleri siparişi" bölümüne
bakınız.)

=



ICM 20 / ICV 20 Valf gövdesi

Tür	Bağlantı boyutu		Bağlantı türü	Bağlantı tanımı	Kod no.
	[inç]	[mm]			
ICV 20	5/8	16	Lehim bağlantılı, ANSI (B 16.22)	SA	027H1129
	5/8	16	Lehim bağlantılı, DIN (2856)	SD	027H1132
	3/4	20	Alın kaynağı, EN 10220	D	027H1145
	3/4	20	Alın kaynağı, ANSI (B 36.10)	A	027H1148
	3/4	20	Soket kaynağı, ANSI (B 16.11)	SOC	027H1151
	3/4	20	İç dişli boru (ANSI / ASME B 1.20.1)	FPT	027H1157
	7/8	22	Lehim bağlantılı, ANSI (B 16.22)	SA	027H1160
	7/8	22	Lehim bağlantılı, DIN (2856)	SD	027H1154
	1	25	Alın kaynağı, EN 10220	D	027H1163
1	25	Alın kaynağı, ANSI (B 36.10)	A	027H1166	

ICM 20 üst / fonksiyon modülü ¹⁾

Tür	Cv değeri [gal/min]	Kv değeri [m ³ /sa.]	Kod no.
ICM 20 – A33	0,23	0,2	027H1186
ICM 20 – A	0,7	0,6	027H1180
ICM 20 – B66	1,9	1,6	027H1194
ICM 20 – B	2,8	2,4	027H1181
ICM 20 – C	5,3	4,6	027H1182

ICM 25 / ICV 25 Valve body

Tür	Bağlantı boyutu		Bağlantı türü	Bağlantı tanımı	Kod no.
	[inç]	[mm]			
ICV 25	3/4	20	Alın kaynağı, EN 10220	D	027H2128
	3/4	20	Alın kaynağı, ANSI (B 36.10)	A	027H2131
	3/4	20	Soket kaynağı, ANSI (B 16.11)	SOC	027H2132
	3/4	20	İç dişli boru (ANSI / ASME B 1.20.1)	FPT	027H2133
	7/8	22	Lehim bağlantılı, ANSI (B 16.22)	SA	027H2125
	7/8	22	Lehim bağlantılı, DIN (2856)	SD	027H2123
	1	25	Alın kaynağı, EN 10220	D	027H2120
	1	25	Alın kaynağı, ANSI (B 36.10)	A	027H2121
	1	25	Soket kaynağı, ANSI (B 16.11)	SOC	027H2122
	1	25	İç dişli boru (ANSI / ASME B 1.20.1)	FPT	027H2127
	1 1/8	28	Lehim bağlantılı, ANSI (B 16.22)	SA	027H2126
	1 1/8	28	Lehim bağlantılı, DIN (2856)	SD	027H2124
	1 1/4	32	Alın kaynağı, EN 10220	D	027H2129
	1 1/4	32	Alın kaynağı, ANSI (B 36.10)	A	027H2130
1 3/8	35	Lehim bağlantılı, DIN (2856)	SD	027H2134	
1 1/2	40	Alın kaynağı, EN 10220	D	027H2135	

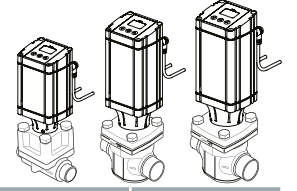
ICM 25 üst / fonksiyon modülü ²⁾

Tür	Cv değeri [gal/min]	Kv değeri [m ³ /sa.]	Kod no.
ICM 25 – A	7	6	027H2180
ICM 25 – B	13,9	12	027H2181

¹⁾ Cıvatalar ve O-ring (ICV valf gövdesiyle montaj için) dahildir. Yatak ve O-ring (ICV valf gövdesine monte edilecek yatak için).

²⁾ Conta ve O-ring'ler dahil.

Teknik veriler ve sipariş



ICM 32 / ICV 32 Valf gövdesi

Tür	Bağlantı boyutu		Bağlantı türü	Bağlantı tanımı	Kod no.
	[inç]	[mm]			
ICV 32	1 1/4	32	Alın kaynağı, EN 10220	D	027H3120
	1 1/4	32	Alın kaynağı, ANSI (B 36.10)	A	027H3121
	1 1/4	32	Soket kaynağı, ANSI (B 16.11)	SOC	027H3122
	1 3/8	35	Lehim bağlantılı, DIN (2856)	SD	027H3123
	1 1/2	40	Alın kaynağı, EN 10220	D	027H3125
	1 1/2	40	Alın kaynağı, ANSI (B 36.10)	A	027H3126
	1 5/8	42	Lehim bağlantılı, ANSI (B 16.22)	SA	027H3127
	1 5/8	42	Lehim bağlantılı, DIN (2856)	SD	027H3128

ICM 32 üst / fonksiyon modülü 2)

Tür	Cv değeri [gal/min]	Kv değeri [m³/sa.]	Kod no.
ICM 32 – A	10,4	9	027H3180
ICM 32 – B	20	17	027H3181

ICM 40 / ICV 40 Valf gövdesi

Tür	Bağlantı boyutu		Bağlantı türü	Bağlantı tanımı	Kod no.
	[inç]	[mm]			
ICV 40	1 1/2	40	Alın kaynağı, EN 10220	D	027H4120
	1 1/2	40	Alın kaynağı, ANSI (B 36.10)	A	027H4121
	1 1/2	40	Soket kaynağı, ANSI (B 16.11)	SOC	027H4122
	1 5/8	42	Lehim bağlantılı, ANSI (B 16.22)	SA	027H4124
	1 5/8	42	Lehim bağlantılı, DIN (2856)	SD	027H4123
	2	50	Alın kaynağı, EN 10220	D	027H4126
	2	50	Alın kaynağı, ANSI (B 36.10)	A	027H4127

ICM 40 üst / fonksiyon modülü 2)

Tür	Cv değeri [gal/min]	Kv değeri [m³/sa.]	Kod no.
ICM 40 – A	17	15	027H4180
ICM 40 – B	30	26	027H4181

ICM 50 / ICV 50 Valf gövdesi

Tür	Bağlantı boyutu		Bağlantı türü	Bağlantı tanımı	Kod no.
	[inç]	[mm]			
ICV 50	2	50	Alın kaynağı, EN 10220	D	027H5120
	2	50	Alın kaynağı, ANSI (B 36.10)	A	027H5121
	2	50	Soket kaynağı, ANSI (B 16.11)	SOC	027H5122
	2 1/8	54	Lehim bağlantılı, DIN (2856)	SD	027H5123
	2 1/2	65	Alın kaynağı, EN 10220	D	027H5124
	2 1/2	65	Alın kaynağı, ANSI (B 36.10)	A	027H5125

ICM 50 üst / fonksiyon modülü 2)

Tür	Cv değeri [gal/min]	Kv değeri [m³/sa.]	Kod no.
ICM 50 – A	27	23	027H5180
ICM 50 – B	46	40	027H5181

ICM 65 / ICV 65 Valf gövdesi

Tür	Bağlantı boyutu		Bağlantı türü	Bağlantı tanımı	Kod no.
	[inç]	[mm]			
ICV 65 – 80	2 1/2	65	Alın kaynağı, EN 10220	D	027H6120
	2 1/2	65	Alın kaynağı, ANSI (B 36.10)	A	027H6121
	2 1/2	65	Soket kaynağı, ANSI (B 16.11)	SOC	027H6123
	2 1/2	65	Alın kaynağı, JIS (B S 602)	J	027H6122
	2 5/8	67	Lehim bağlantılı, ANSI (B 16.22)	SA	027H6125
	3	76	Lehim bağlantılı, DIN (2856)	SD	027H6124
	3	80	Alın kaynağı, EN 10220	D	027H6126
	3	80	Alın kaynağı, ANSI (B 36.10)	A	027H6127

ICM 65 üst / fonksiyon modülü 2)

Tür	Cv değeri [gal/min]	Kv değeri [m³/sa.]	Kod no.
ICM 65 – A	41	35	027H6180
ICM 65 – B	80	70	027H6181

1) Cıvatalar ve O-ring (ICV valf gövdesiyle montaj için) dahildir. Yatak ve O-ring (ICV valf gövdesine monte edilecek yatak için).

2) Conta ve O-ring'ler dahil.

Not: Eski PM valfin yeni ICV çözümlerine (ICS, ICM veya ICX) dönüştürülmesi, ICV PM flanşlı valf gövdesi ile gerçekleştirilebilir.

ICV PM flanşlı valf gövdesi, 28 bar g / 406 psig maks. çalışma basıncı için tasarlanmıştır ve bu nedenle servis pazarındaki PM valflerine uygun bir alternatiftir.

Sipariş verme için; PM valfleriyle ilgili yedek parça dokümanlarına bakınız.

ICS 25-150, Pilot servo valf

ICS valfleri; valf gövdesi, fonksiyon modülü ve üst kapaktan oluşan üç ana bileşeni temel alan kompakt, servo kontrollü çok fonksiyonlu kontrol valfleridir ve hem komple valfler hem de parça programı olarak mevcuttur.

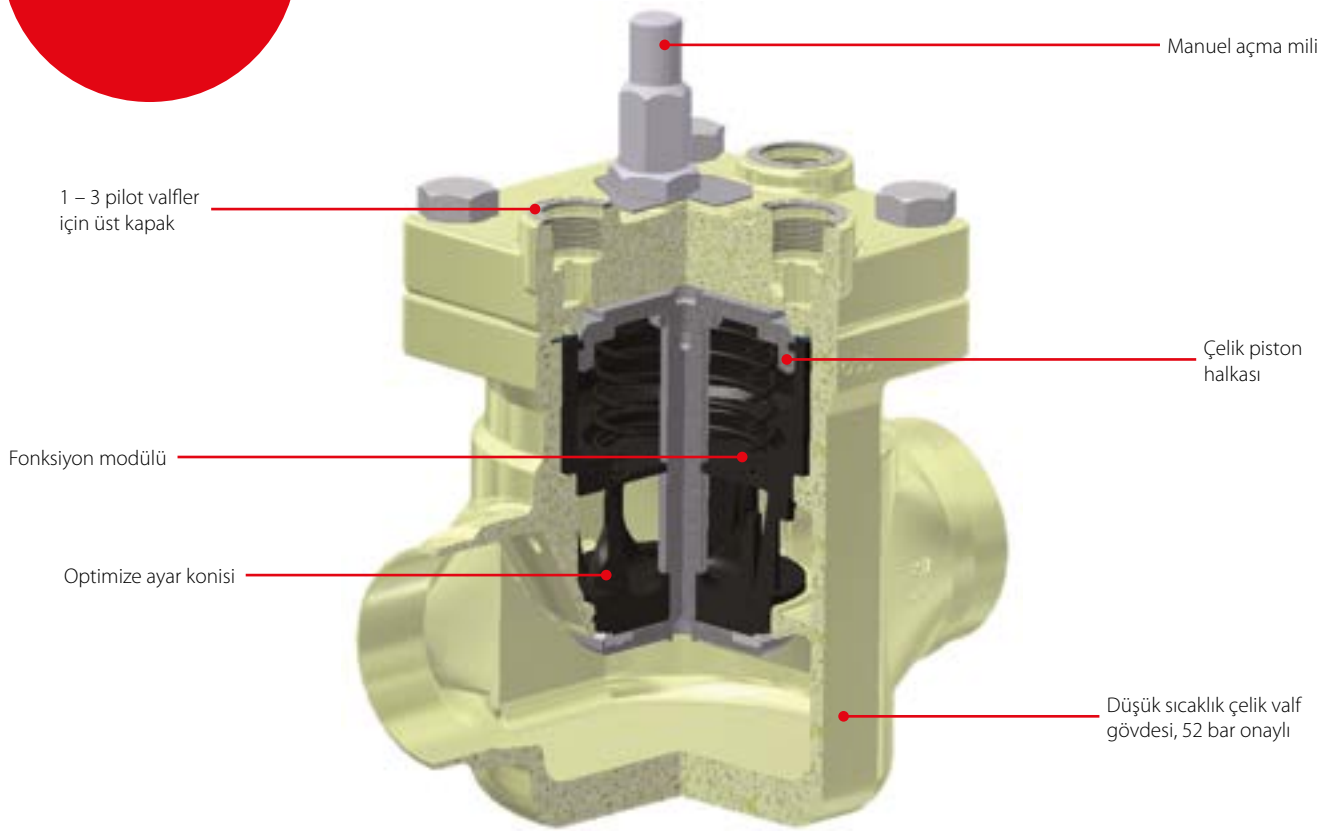
ICS valfi fonksiyonları, bağlanan pilot valflerle tanımlanmaktadır.

ICS 1 pilot bir pilot basınç bağlantısına ve ICS 3 pilot, üç pilot basınç bağlantısına sahiptir.

Pilot valflerle ICS, soğutma sistemlerinde basıncı, sıcaklığı ve AÇMA / KAPATMA fonksiyonlarını düzenlemek için kullanılabilir. ICS valfleri düşük ve yüksek basınçlı soğutkanlar, HCFC, HFC, R717 (Amonyak) ve R744 (CO₂) için tasarlanmıştır.

ICS valfleri yüksek ve alçak basınç taraflarında, ıslak ve kuru emme hatlarında ve faz değişimi olmadan sıvı hatlarında (yani valfte genişleme görülmez) kullanılabilir. İlişkili Danfoss pilot valfleri doğrudan ICS valfine bağlanabilir veya bir harici pilot hattı vasıtasıyla bağlanabilir.

Özellikler ICS 25 - 150



Detaylar

Uygulama:

- Maksimum 52 bar / 754 psig çalışma basıncıyla endüstriyel soğutma

Modüler Konsept:

- Her bir valf gövdesinin farklı bağlantı türleri ve boyutları mevcuttur
- Valf revizyonu, fonksiyon modülünü değiştirerek gerçekleştirilir
- ICM pilot kontrollü servo valfi, ICM motorlu valfe dönüştürmek mümkündür

- Hafif ve kompakt tasarım
- Düşük sıcaklıkta çelik gövde
- Doğrudan bağlantılar: alın kaynağı, soket kaynağı, lehimli ve dişli bağlantıyı kapsayan bağlantı türleri
- V portlu ayar konisi, özellikle kısmi yükte optimum ayar doğruluğu sağlar.
- Manuel ayar mili
- ICS valfi, 1 veya en fazla 3 pilot valfin pilot portlarına monte edilebileceği çok fonksiyonlu bir valftir

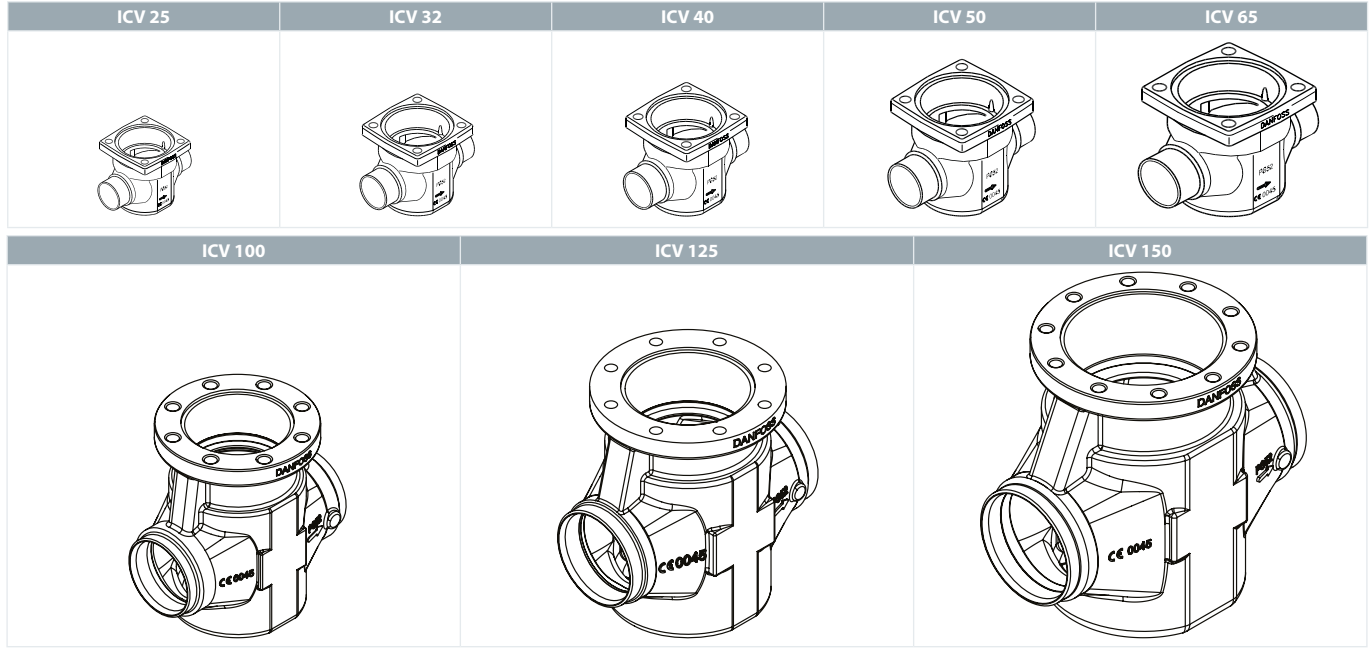
- Soğutkanlar: HCFC, HFC, R717 (Amonyak) ve R744 (CO₂) ile kullanılabilir
Yanıcı hidrokarbonlarla birlikte kullanımı önerilmez; lütfen Danfoss ile bağlantıya geçin
- Sıcaklık aralığı: -60 – 120 °C / -76 – 248 °F
- Yüzey koruması: İyi paslanma koruması sağlamak amacıyla dış yüzey çinko kromat kaplıdır
- Maks. çalışma basıncı: 52 bar g / 754 psig

ICS konsepti

ICS konsepti modüler anlayışla geliştirilmiştir. Bu sayede fonksiyon modülleri, çok sayıda farklı boyut ve çeşitli bağlantı seçeneklerine sahip üst kapaklarla birleştirilebilmektedir.

Valf gövdesi

Sekiz valf gövdesi mevcuttur.

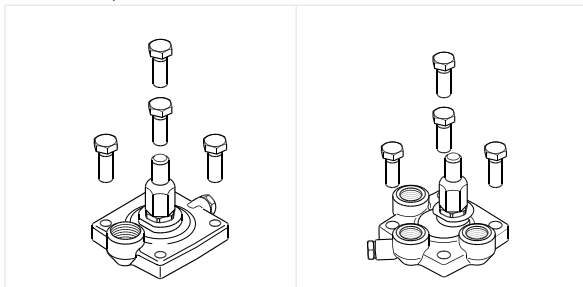


ICV 25 – ICV 65 boyutlarındaki valf gövdelerinin, küçük boyuttan büyük bağlantı boyutuna ve türüne kadar farklı seçenekleri mevcuttur. ICV 100 – ICV 150, alın kaynaklı DIN ve alın kaynaklı ANSI nominal boyutlarında mevcuttur.

D	A	J	SOC	SD	SA	FPT
Alın kaynağı DIN	Alın kaynağı ANSI	Alın kaynağı JIS	Soket kaynağı ANSI	Lehimli DIN	Lehimli ANSI	İç Dişli Boru

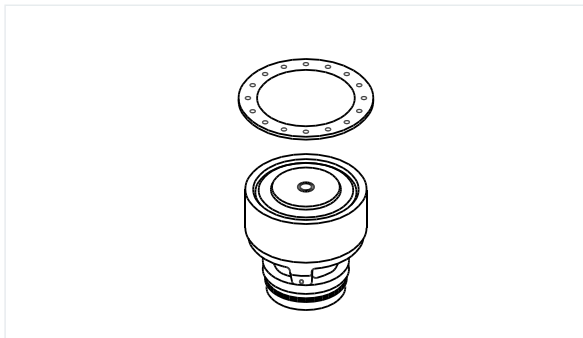
Üst kapak

Her bir valf gövdesine bir 1 pilot veya 3 pilot üst kapağı (ICS 100 – ICS 150 hariç, sadece 3 pilot versiyonunda mevcuttur) takılabilir.

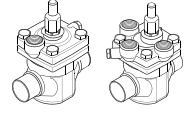


Fonksiyon modülü

Farklı kapasiteler vermek için çok sayıda fonksiyon modülü mevcuttur.



Tür	Valf gövdesi ebat	Kv. değeri [m ³ /sa.]
ICS 25 – 5	25	1,7
ICS 25 – 10	25	3,5
ICS 25 – 15	25	6,0
ICS 25 – 20	25	8
ICS 25 – 25	25	11,5
ICS 32	32	17
ICS 40	40	27
ICS 50	50	44
ICS 65	65	70
ICS 80	80	85
ICS 100	100	142
ICS 125	125	207
ICS 150	150	354



ICS - Pilot servo valf

Fabrikada montajlı valf siparişi (valf gövdesi ve üst / fonksiyon modülü)

Tür	Bağlantı boyutu		Bağlantı türü	Bağlantı tanımı	Kod no.	
	[inç]	[mm]				
ICS 25 – 5	1 pilot	3/4	20	Alın kaynağı, EN 10220	D	027H2028
		3/4	20	Alın kaynağı, ANSI (B 36.10)	A	027H2029
		3/4	20	Soket kaynağı, ANSI (B 16.11)	SOC	027H2140
		7/8	22	Lehim bağlantılı, ANSI (B 16.22)	SA	027H2025
		7/8	22	Lehim bağlantılı, DIN (2856)	SD	027H2023
		1	25	Alın kaynağı, EN 10220	D	027H2020
		1	25	Alın kaynağı, ANSI (B 36.10)	A	027H2021
		1 1/8	28	Lehim bağlantılı, ANSI (B 16.22)	SA	027H2026
	3 pilot ²⁾	1 1/8	28	Lehim bağlantılı, DIN (2856)	SD	027H2024
		3/4	20	Alın kaynağı, EN 10220	D	027H2078
		3/4	20	Alın kaynağı, ANSI (B 36.10)	A	027H2079
		3/4	20	Soket kaynağı, ANSI (B 16.11)	SOC	027H2145
		7/8	22	Lehim bağlantılı, ANSI (B 16.22)	SA	027H2075
		7/8	22	Lehim bağlantılı, DIN (2856)	SD	027H2073
		1	25	Alın kaynağı, EN 10220	D	027H2070
		1	25	Alın kaynağı, ANSI (B 36.10)	A	027H2071
ICS 25 – 10	1 pilot	1 1/8	28	Lehim bağlantılı, ANSI (B 16.22)	SA	027H2076
		1 1/8	28	Lehim bağlantılı, DIN (2856)	SD	027H2074
		3/4	20	Alın kaynağı, EN 10220	D	027H2038
		3/4	20	Alın kaynağı, ANSI (B 36.10)	A	027H2039
		7/8	22	Lehim bağlantılı, ANSI (B 16.22)	SA	027H2035
		7/8	22	Lehim bağlantılı, DIN (2856)	SD	027H2033
		1	25	Alın kaynağı, EN 10220	D	027H2030
		1	25	Alın kaynağı, ANSI (B 36.10)	A	027H2031
	3 pilot ²⁾	1 1/8	28	Lehim bağlantılı, ANSI (B 16.22)	SA	027H2036
		1 1/8	28	Lehim bağlantılı, DIN (2856)	SD	027H2034
		3/4	20	Alın kaynağı, EN 10220	D	027H2088
		3/4	20	Alın kaynağı, ANSI (B 36.10)	A	027H2089
		3/4	20	Soket kaynağı, ANSI (B 16.11)	SOC	027H2146
		7/8	22	Lehim bağlantılı, ANSI (B 16.22)	SA	027H2085
		7/8	22	Lehim bağlantılı, DIN (2856)	SD	027H2083
		1	25	Alın kaynağı, EN 10220	D	027H2080
ICS 25 – 15	1 pilot	1	25	Alın kaynağı, ANSI (B 36.10)	A	027H2081
		1 1/8	28	Lehim bağlantılı, ANSI (B 16.22)	SA	027H2086
		1 1/8	28	Lehim bağlantılı, DIN (2856)	SD	027H2084
		3/4	20	Alın kaynağı, EN 10220	D	027H2048
		3/4	20	Alın kaynağı, ANSI (B 36.10)	A	027H2049
		3/4	20	Soket kaynağı, ANSI (B 16.11)	SOC	027H2142
		7/8	22	Lehim bağlantılı, ANSI (B 16.22)	SA	027H2045
		7/8	22	Lehim bağlantılı, DIN (2856)	SD	027H2043
	3 pilot ²⁾	1	25	Alın kaynağı, EN 10220	D	027H2040
		1	25	Alın kaynağı, ANSI (B 36.10)	A	027H2041
		1 1/8	28	Lehim bağlantılı, ANSI (B 16.22)	SA	027H2046
		1 1/8	28	Lehim bağlantılı, DIN (2856)	SD	027H2044
		3/4	20	Alın kaynağı, EN 10220	D	027H2098
		3/4	20	Alın kaynağı, ANSI (B 36.10)	A	027H2099
		7/8	22	Lehim bağlantılı, ANSI (B 16.22)	SA	027H2095
		7/8	22	Lehim bağlantılı, DIN (2856)	SD	027H2093
ICS 25 – 20	1 pilot	1	25	Alın kaynağı, EN 10220	D	027H2090
		1	25	Alın kaynağı, ANSI (B 36.10)	A	027H2091
		1 1/8	28	Lehim bağlantılı, ANSI (B 16.22)	SA	027H2096
		1 1/8	28	Lehim bağlantılı, DIN (2856)	SD	027H2094
		3/4	20	Alın kaynağı, EN 10220	D	027H2058
		3/4	20	Alın kaynağı, ANSI (B 36.10)	A	027H2059
		3/4	20	Soket kaynağı, ANSI (B 16.11)	SOC	027H2143
		7/8	22	Lehim bağlantılı, ANSI (B 16.22)	SA	027H2055
	3 pilot ²⁾	7/8	22	Lehim bağlantılı, DIN (2856)	SD	027H2053
		1	25	Alın kaynağı, EN 10220	D	027H2050
		1	25	Alın kaynağı, ANSI (B 36.10)	A	027H2051
		1 1/8	28	Lehim bağlantılı, ANSI (B 16.22)	SA	027H2056
		1 1/8	28	Lehim bağlantılı, DIN (2856)	SD	027H2054
		3/4	20	Alın kaynağı, EN 10220	D	027H2108
		3/4	20	Alın kaynağı, ANSI (B 36.10)	A	027H2109
		3/4	20	Soket kaynağı, ANSI (B 16.11)	SOC	027H2148
ICS 25 – 20	1 pilot	7/8	22	Lehim bağlantılı, ANSI (B 16.22)	SA	027H2105
		7/8	22	Lehim bağlantılı, DIN (2856)	SD	027H2103
		1	25	Alın kaynağı, EN 10220	D	027H2100
		1	25	Alın kaynağı, ANSI (B 36.10)	A	027H2101
		1 1/8	28	Lehim bağlantılı, ANSI (B 16.22)	SA	027H2106
		1 1/8	28	Lehim bağlantılı, DIN (2856)	SD	027H2104

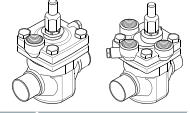
¹⁾ Bir kör tapa (A) dahil.

²⁾ İki kör tapa (A) ve bir salmastra tapası (B) dahil.

Sipariş

ICS - Pilot servo valf

Fabrikada montajlı valf siparişi (valf gövdesi ve üst / fonksiyon modülü) (devamı)



Tür	Bağlantı boyutu		Bağlantı türü	Bağlantı tanımı	Kod no.	
	[inç]	[mm]				
ICS 25-25	1 pilot	3/4	20	Alın kaynağı, EN 10220	D	027H2068
		7/8	22	Lehim bağlantılı, ANSI (B 16.22)	SA	027H2065
		7/8	22	Lehim bağlantılı, DIN (2856)	SD	027H2063
		1	25	Alın kaynağı, EN 10220	D	027H2060
		1	25	Alın kaynağı, ANSI (B 36.10)	A	027H2061
		1	25	Soket kaynağı, ANSI (B 16.11)	SOC	027H2062
		1 1/8	28	Lehim bağlantılı, ANSI (B 16.22)	SA	027H2066
	3 pilot ²⁾	1 1/8	28	Lehim bağlantılı, DIN (2856)	SD	027H2064
		3/4	20	Alın kaynağı, EN 10220	D	027H2118
		7/8	22	Lehim bağlantılı, ANSI (B 16.22)	SA	027H2115
		7/8	22	Lehim bağlantılı, DIN (2856)	SD	027H2113
		1	25	Alın kaynağı, EN 10220	D	027H2110
		1	25	Alın kaynağı, ANSI (B 36.10)	A	027H2111
		1	25	Soket kaynağı, ANSI (B 16.11)	SOC	027H2112
ICS 32	1 pilot	1 1/4	32	Lehim bağlantılı, ANSI (B 16.22)	SA	027H2116
		1 1/4	32	Lehim bağlantılı, DIN (2856)	SD	027H2114
		1 1/4	32	Alın kaynağı, EN 10220	D	027H3020
		1 1/4	32	Alın kaynağı, ANSI (B 36.10)	A	027H3021
	3 pilot ²⁾	1 1/4	32	Soket kaynağı, ANSI (B 16.11)	SOC	027H3022
		1 3/8	35	Lehim bağlantılı, DIN (2856)	SD	027H3023
		1 1/4	32	Alın kaynağı, EN 10220	D	027H3030
		1 1/4	32	Alın kaynağı, ANSI (B 36.10)	A	027H3031
		1 1/4	32	Soket kaynağı, ANSI (B 16.11)	SOC	027H3032
		1 3/8	35	Lehim bağlantılı, DIN (2856)	SD	027H3033
		1 1/2	40	Alın kaynağı, EN 10220	D	027H4020
		1 1/2	40	Alın kaynağı, ANSI (B 36.10)	A	027H4021
		1 1/2	40	Soket kaynağı, ANSI (B 16.11)	SOC	027H4022
		1 5/8	42	Lehim bağlantılı, ANSI (B 16.22)	SA	027H4024
ICS 40	1 pilot	1 5/8	42	Lehim bağlantılı, DIN (2856)	SD	027H4023
		1 1/2	40	Alın kaynağı, EN 10220	D	027H4030
		1 1/2	40	Alın kaynağı, ANSI (B 36.10)	A	027H4031
		1 1/2	40	Soket kaynağı, ANSI (B 16.11)	SOC	027H4032
	3 pilot ²⁾	1 5/8	42	Lehim bağlantılı, ANSI (B 16.22)	SA	027H4034
		1 5/8	42	Lehim bağlantılı, DIN (2856)	SD	027H4033
		2	50	Alın kaynağı, EN 10220	D	027H5020
ICS 50	1 pilot	2	50	Alın kaynağı, ANSI (B 36.10)	A	027H5021
		2	50	Soket kaynağı, ANSI (B 16.11)	SOC	027H5022
		2 1/8	54	Lehim bağlantılı, DIN (2856)	SD	027H5023
		2	50	Alın kaynağı, EN 10220	D	027H5030
	3 pilot ²⁾	2	50	Alın kaynağı, ANSI (B 36.10)	A	027H5031
		2	50	Soket kaynağı, ANSI (B 16.11)	SOC	027H5032
		2 1/8	54	Lehim bağlantılı, DIN (2856)	SD	027H5033
ICS 65	1 pilot	2 1/2	65	Alın kaynağı, EN 10220	D	027H6020
		2 1/2	65	Alın kaynağı, ANSI (B 36.10)	A	027H6021
		2 1/2	65	Soket kaynağı, ANSI (B 16.11)	SOC	027H6023
		2 5/8	67	Lehim bağlantılı, ANSI (B 16.22)	SA	027H6025
		3	76	Lehim bağlantılı, DIN (2856)	SD	027H6024
	3 pilot ²⁾	2 1/2	65	Alın kaynağı, EN 10220	D	027H6030
		2 1/2	65	Alın kaynağı, ANSI (B 36.10)	A	027H6031
		2 1/2	65	Soket kaynağı, ANSI (B 16.11)	SOC	027H6033
		2 5/8	67	Lehim bağlantılı, ANSI (B 16.22)	SA	027H6035
		3	76	Lehim bağlantılı, DIN (2856)	SD	027H6034
ICS 80	1 pilot	3	80	Alın kaynağı, EN 10220	D	027H8020
		3	80	Alın kaynağı, ANSI (B 36.10)	A	027H8021
	3 pilot ²⁾	3	80	Alın kaynağı, EN 10220	D	027H8030
		3	80	Alın kaynağı, ANSI (B 36.10)	A	027H8031
ICS 100 ³⁾	3 pilot	4	100	Alın kaynağı, EN 10220	D	027H7120
		4	100	Alın kaynağı, ANSI (B 36.10)	A	027H7121
		4	100	Alın kaynağı, ANSI (B 36.10)	A ²⁾	027H7122
ICS 125 ³⁾	3 pilot	5	125	Alın kaynağı, EN 10220	D	027H7140
		5	125	Alın kaynağı, ANSI (B 36.10)	A	027H7141
		5	125	Alın kaynağı, ANSI (B 36.10)	A ²⁾	027H7142
ICS 150 ³⁾	3 pilot	6	150	Alın kaynağı, EN 10220	D	027H7160
		6	150	Alın kaynağı, ANSI (B 36.10)	A	027H7161
		6	150	Alın kaynağı, ANSI (B 36.10)	A ²⁾	027H7162

¹⁾ Bir kör tapa (A) dahil.

²⁾ İki kör tapa (A) ve bir salmastra tapası (B) dahil.

Sipariş

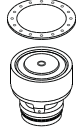
Parça programından sipariş (valf gövdesi + fonksiyon modülü + üst kapak)

Örnek:



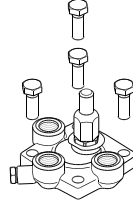
Valf gövdesi 25 D (1 inç)
027H2120

+



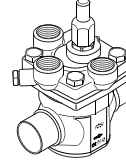
Fonksiyon modülü ICS
25-15
027H2203

+



Üst kapak 3 pilot
027H2173

=



ICS 25 / ICV 25 Valf gövdesi

Tür	Bağlantı boyutu		Bağlantı türü	Bağlantı tanımı	Kod no.
	[inç]	[mm]			
ICV 25	3/4	20	Alın kaynağı, EN 10220	D	027H2128
	3/4	20	Alın kaynağı, ANSI (B 36.10)	A	027H2131
	3/4	20	Soket kaynağı, ANSI (B 16.11)	SOC	027H2132
	3/4	20	İç dişli boru (ANSI / ASME B 1.20.1)	FPT	027H2133
	7/8	22	Lehim bağlantılı, ANSI (B 16.22)	SA	027H2125
	7/8	22	Lehim bağlantılı, DIN (2856)	SD	027H2123
	1	25	Alın kaynağı, EN 10220	D	027H2120
	1	25	Alın kaynağı, ANSI (B 36.10)	A	027H2121
	1	25	Soket kaynağı, ANSI (B 16.11)	SOC	027H2122
	1	25	İç dişli boru (ANSI / ASME B 1.20.1)	FPT	027H2127
	1 1/8	28	Lehim bağlantılı, ANSI (B 16.22)	SA	027H2126
	1 1/8	28	Lehim bağlantılı, DIN (2856)	SD	027H2124
	1 1/4	32	Alın kaynağı, EN 10220	D	027H2129
	1 1/4	32	Alın kaynağı, ANSI (B 36.10)	A	027H2130
1 3/8	35	Lehim bağlantılı, DIN (2856)	SD	027H2134	
1 1/2	40	Alın kaynağı, EN 10220	D	027H2135	

ICS 25 fonksiyon modülü

Tür	Cv değeri [gal/min]	Kv değeri [m³/sa.]	Kod no.
ICS 25 - 5	13,30	11,500	027H2201 ¹⁾
ICS 25 - 10	2,00	1,700	027H2202 ¹⁾
ICS 25 - 15	4,10	3,500	027H2203 ¹⁾
ICS 25 - 20	7,00	6,000	027H2204 ¹⁾
ICS 25 - 25	13,90	12,000	027H2200 ¹⁾

ICS 50 üst kapak

Tür	Kod no.
ICS 50	1 Pilot 027H2172 ²⁾
ICS 50	3 Pilot 027H2173 ³⁾

ICS 32 / ICV 32 Valf gövdesi

Tür	Bağlantı boyutu		Bağlantı türü	Bağlantı tanımı	Kod no.
	[inç]	[mm]			
ICV 32	1 1/4	32	Alın kaynağı, EN 10220	D	027H3120
	1 1/4	32	Alın kaynağı, ANSI (B 36.10)	A	027H3121
	1 1/4	32	Soket kaynağı, ANSI (B 16.11)	SOC	027H3122
	1 3/8	35	Lehim bağlantılı, DIN (2856)	SD	027H3123
	1 1/2	40	Alın kaynağı, EN 10220	D	027H3125
	1 1/2	40	Alın kaynağı, ANSI (B 36.10)	A	027H3126
	1 5/8	42	Lehim bağlantılı, ANSI (B 16.22)	SA	027H3127
1 5/8	42	Lehim bağlantılı, DIN (2856)	SD	027H3128	

ICS 32 fonksiyon modülü

Tür	Kod no.
ICS 32	027H3200 ¹⁾

ICS 32 üst kapak

Tür	Kod no.
ICS 32	1 Pilot 027H3172 ²⁾
ICS 32	3 Pilot 027H3173 ³⁾

¹⁾ Conta ve O-ring'ler dahil.

²⁾ Cıvatalar dahil.

³⁾ Cıvatalar ve bir kör tapa dahil.

Sipariş

Parça programından sipariş (valf gövdesi + fonksiyon modülü + üst kapak) (devamı)



ICS 40 / ICV 40 Valf gövdesi

Tür	Bağlantı boyutu		Bağlantı türü	Bağlantı tanımı	Kod no.
	[inç]	[mm]			
ICV 40	1 1/2	40	Alın kaynağı, EN 10220	D	027H4120
	1 1/2	40	Alın kaynağı, ANSI (B 36.10)	A	027H4121
	1 1/2	40	Soket kaynağı, ANSI (B 16.11)	SOC	027H4122
	1 5/8	42	Lehim bağlantılı, ANSI (B 16.22)	SA	027H4124
	1 5/8	42	Lehim bağlantılı, DIN (2856)	SD	027H4123
	2	50	Alın kaynağı, EN 10220	D	027H4126
	2	50	Alın kaynağı, ANSI (B 36.10)	A	027H4127

ICS 40 fonksiyon modülü

Tür	Kod no.
ICS 40	027H4200 ¹⁾

ICS 40 üst kapak

Tür	Kod no.	
ICS 40	1 Pilot	027H4172 ²⁾
	3 Pilot	027H4173 ³⁾

ICS 50 / ICV 50 Valf gövdesi

Tür	Bağlantı boyutu		Bağlantı türü	Bağlantı tanımı	Kod no.
	[inç]	[mm]			
ICV 50	2	50	Alın kaynağı, EN 10220	D	027H5120
	2	50	Alın kaynağı, ANSI (B 36.10)	A	027H5121
	2	50	Soket kaynağı, ANSI (B 16.11)	SOC	027H5122
	2 1/8	54	Lehim bağlantılı, DIN (2856)	SD	027H5123
	2 1/2	65	Alın kaynağı, EN 10220	D	027H5124
	2 1/2	65	Alın kaynağı, ANSI (B 36.10)	A	027H5125

ICS 50 fonksiyon modülü

Tür	Kod no.
ICS 50	027H5200 ¹⁾

ICS 50 üst kapak

Tür	Kod no.	
ICS 50	1 Pilot	027H5172 ²⁾
	3 Pilot	027H5173 ³⁾

ICS 65 – 80 / ICV 65 – 80 Valf gövdesi

Tür	Bağlantı boyutu		Bağlantı türü	Bağlantı tanımı	Kod no.
	[inç]	[mm]			
ICV 65 – 80	2 1/2	65	Alın kaynağı, EN 10220	D	027H6120
	2 1/2	65	Alın kaynağı, ANSI (B 36.10)	A	027H6121
	2 1/2	65	Soket kaynağı, ANSI (B 16.11)	SOC	027H6123
	2 1/2	65	Alın kaynağı, JIS (B S 602)	J	027H6122
	2 5/8	67	Lehim bağlantılı, ANSI (B 16.22)	SA	027H6125
	3	76	Lehim bağlantılı, DIN (2856)	SD	027H6124
	3	80	Alın kaynağı, EN 10220	D	027H6126
	3	80	Alın kaynağı, ANSI (B 36.10)	A	027H6127

ICS 65 – 80 fonksiyon modülü

Tür	Kod no.
ICS 65	027H6200 ¹⁾
ICS 80	027H8200 ¹⁾

ICS 65 – 80 üst kapak

Tür	Kod no.	
ICS 65 – 80	1 Pilot	027H6172 ²⁾
	3 Pilot	027H6173 ³⁾

¹⁾ Conta ve O-ring'ler dahil.

²⁾ Civatalar dahil.

³⁾ Civatalar ve bir kör tapa dahil.

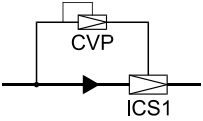
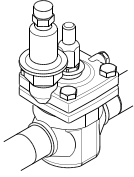
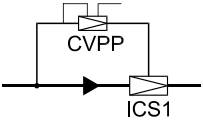
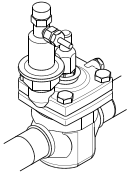
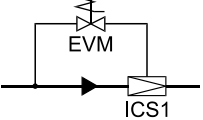
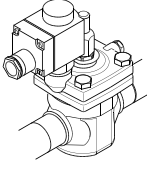
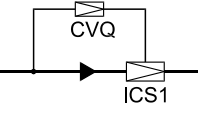
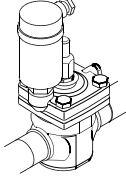
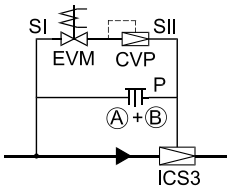
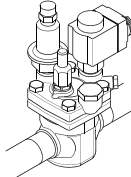
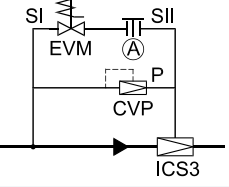
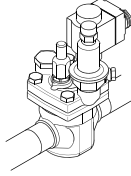
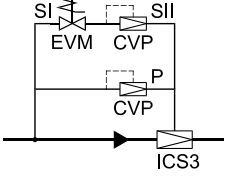
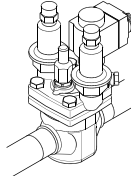
Not: Eski PM valfin yeni ICV çözümlerine (ICS, ICM veya ICLX) dönüştürülmesi, ICV PM flanşlı valf gövdesi ile gerçekleştirilebilir.

ICV PM flanşlı valf gövdesi, 28 bar g / 406 psig maks. çalışma basıncı için tasarlanmıştır ve bu nedenle servis pazarındaki PM valflerine uygun bir alternatiftir.

Sipariş verme için; PM valfleriyle ilgili yedek parça dokümanlarına bakınız.

ICS uygulama örnekleri

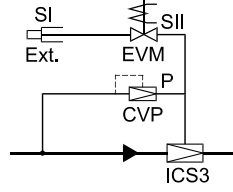
Çeşitli kombinasyon olasılıkları mümkündür; buradan en önemli ICS uygulama olasılıklarının özetini görebilirsiniz.

<p>Örnek no. 1-1</p> <p>Sabit basınç düzenleme -0,66 – 7 bar g (19,5 inç Hg – 102 psig)</p>		<p>Ürünler</p> <p>1 x ICS 1 Pilot 1 x CVP (LP)</p>	
<p>Örnek no. 1-2</p> <p>Fark basınç düzenleme 0 – 7 bar g / 0 – 102 psig</p>		<p>Ürünler</p> <p>1 x ICS 1 Pilot 1 x CVPP (LP)</p>	
<p>Örnek no. 1-3</p> <p>Açma / kapatma düzenleme (solenoid valfi)</p>		<p>Ürünler</p> <p>1 x ICS 1 Pilot 1 x EVM 1 x bobin</p>	
<p>Örnek no. 1-9</p> <p>Elektronik kontrollü akışkan sıcaklığı düzenleme -1 – 8 bar g (0 inç Hg – 116 psig)</p>		<p>Ürünler</p> <p>1 x ICS 1 Pilot 1 x CVQ</p>	
<p>Örnek no. 3-1</p> <p>Elektrikli kesme ile birlikte sabit basınç düzenleme. -0,66 – 7 bar g (19,5 inç Hg – 102 psig)</p>		<p>Ürünler</p> <p>1 x ICS 3 Pilot 1 x kör tapa 1 x CVP (LP) 1 x EVM 1 x bobin</p>	
<p>Örnek no. 3-2</p> <p>Elektrikli geniş açma ile birlikte sabit basınç düzenleme. -0,66 – 7 bar g (19,5 inç Hg – 102 psig)</p>		<p>Ürünler</p> <p>1 x ICS 3 Pilot 1 x kör tapa 1 x CVP (LP) 1 x EVM</p>	
<p>Örnek no. 3-4</p> <p>İki ön ayarlı buharlaşma basıncı arasında geçiş yaparak sabit basınç düzenleme. -0,66 – 7 bar g (19,5 inç Hg – 102 psig)</p>		<p>Ürünler</p> <p>1 x ICS 3 Pilot 2 x CVP (LP) 1 x EVM 1 x bobin</p>	

ICS uygulama örnekleri (devamı)

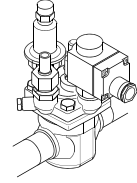
Örnek no. 3-5

Elektrikli kesme ve sabit basınç düzenleme ile harici kontrol basıncı.
-0,66 – 7 bar g
(19,5 inç Hg – 102 psig)



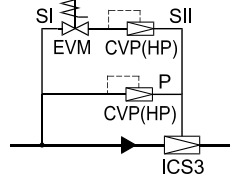
Ürünler

- 1 x ICS 3 Pilots
- 1 x nipple for external control pressure
- 1 x CVP (LP)
- 1 x EVM
- 1 x coil



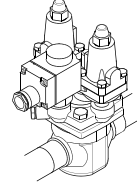
Örnek no. 3-15

İki ön ayarlı buharlaşma basıncı arasında geçiş yaparak sabit basınç düzenleme.
-0,66 – 28 bar g
(19,5 inç Hg – 406 psig)



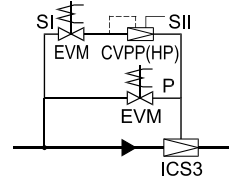
Ürünler

- 1 x ICS 3 Pilot
- 2 x CVP (HP)
- 1 x EVM
- 1 x bobin



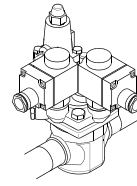
Örnek no. 3-18

Elektrikli geniş açma ve kapatma ile birlikte fark basınç düzenleme.
0 – 22 bar g / 0 – 319 psig



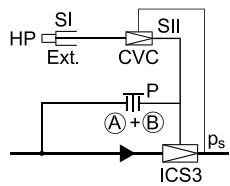
Ürünler

- 1 x ICS 3 Pilot
- 1 x CVPP (HP)
- 2 x EVM
- 2 x bobin



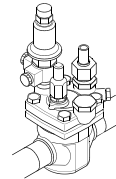
Örnek no. 3-22

Valfte düşük basınç düşüşünde karter basıncı düzenleme (maks. emme basıncı düzenleme).
-0,45 – 7 bar g
(13,3 inç Hg – 102 psig).



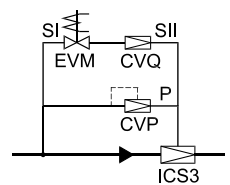
Ürünler

- 1 x ICS 3 Pilot
- 1 x kör tapa
- 1 x harici kontrol basıncı nipelini
- 1 x CVC



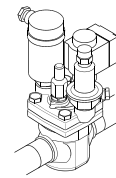
Örnek no. 3-28

Elektrikli kesme ve sabit basınç düzenleme konumuna geçme ile birlikte elektronik kontrollü akışkan sıcaklığı düzenleme.
-1 – 8 bar g
(0 inç Hg – 116 psig)



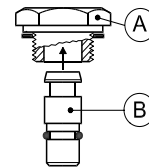
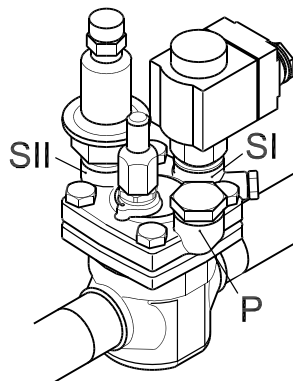
Ürünler

- 1 x ICS 3 Pilot
- 1 x CVQ
- 1 x CVP (LP)
- 1 x EVM
- 1 x bobin

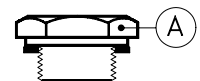


SI ve SII pilot valflerinin açıklık derecesinden bağımsız olarak P'de pilot valf tamamen açılrsa ICS valfi tamamen açık olur.
P'de pilot valfi tamamen kapalıysa ve aynı zamanda SI veya SII'deki valflerden en az biri tamamen kapalıysa ICS valfi tamamen kapanır.
SI, SII ve P portlarındaki pilot valfler arasındaki ilişki aşağıdaki tabloda görülmektedir.

Pilot valf portu			ICS valfi
SI	SII	P	
Açık	Açık	Kapalı	Açık
Açık	Açık	Açık	Açık
Açık	Kapalı	Kapalı	Kapalı
Açık	Kapalı	Açık	Açık
Kapalı	Açık	Kapalı	Kapalı
Kapalı	Açık	Açık	Açık
Kapalı	Kapalı	Kapalı	Kapalı
Kapalı	Kapalı	Açık	Açık



Kör tapa A + B



Kör tapa A

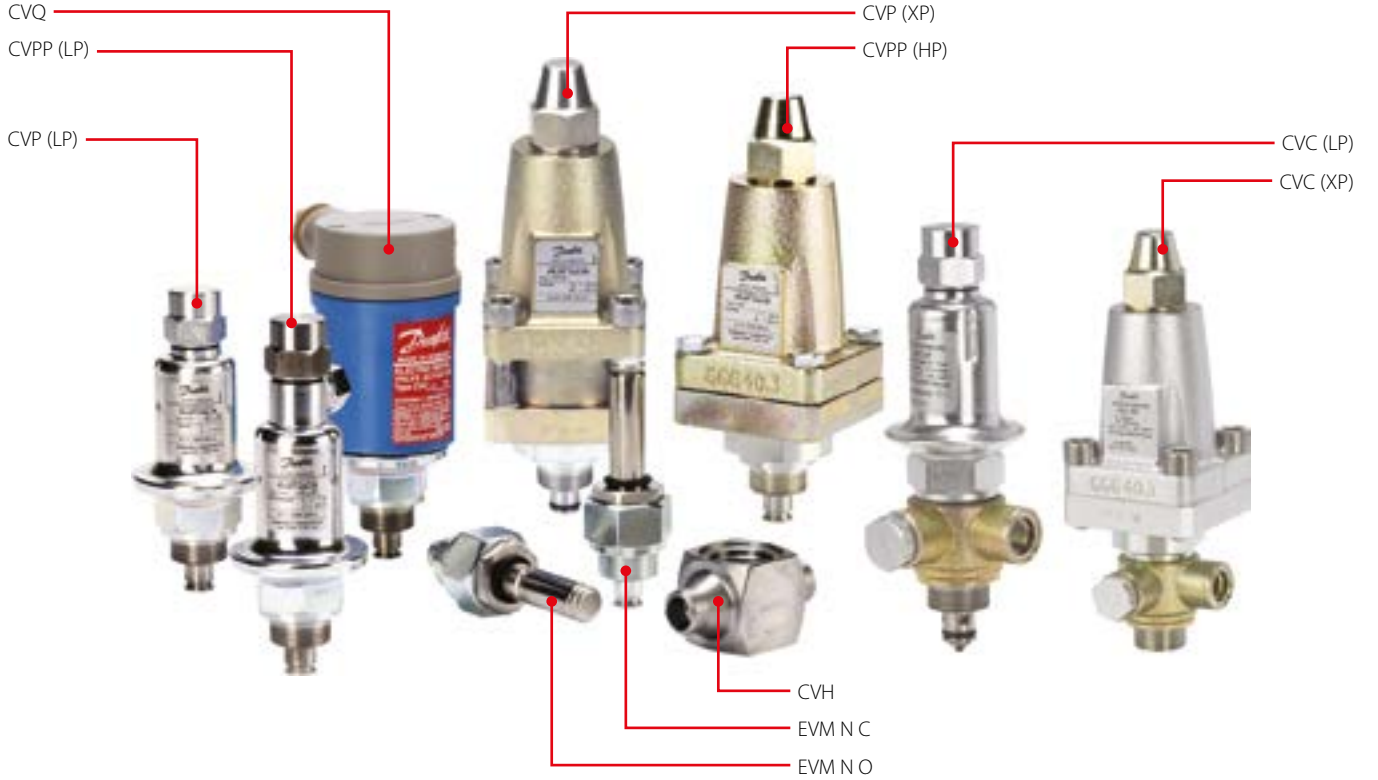
CVH / CVP / CVQ / EVM - Pilot valfler

Sızdırmazlık malzemesi uyumluluğuna bağlı olarak R717 ve korozif olmayan gazlar/sıvılar dahil tüm yaygın, yanıcı olmayan soğutkanlara uygundur.

Pilot valfler doğrudan ana valfe vidalanabilir, böylece kaynak, lehimleme ve ayrı pilot hatlarına ihtiyaç duyulmaz.

Pilot valfler doğrudan ICS veya PM ana valfine monte edilebilir veya bir harici pilot hattı ve bir CVH gövdesi ile bağlanabilir.

Aynı ICS veya PM ana valfinde çok sayıda fonksiyon sağlamak amacıyla birden fazla pilot valf seri veya paralel bağlanabilir.



Detaylar

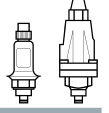
Pilot valf serisi aşağıdakilerden oluşur:

- Sabit basınç pilot valfi, CVP (LP) ve CVP (HP) türü
- Fark basınç pilot valfi, CVPP (LP) ve CVPP (HP) türü
- CVP (XP) ve CVC (XP) türü yüksek basınç pilot valfi, CO₂ sıcak gaz defrostu için idealdir.
- CVC türü referans basınç bağlantılı basınç kontrollü pilot valfi
- CVQ türü (basınca bağlı) elektrikli sabit basınç pilot valfi
- Solenoid pilot valfi, EVM (NK) türü

- Solenoid pilot valfi, EVM (NA) türü
- Harici pilot hatlarına montaj için CVH türü pilot valf gövdesi
- Sızdırmazlık malzemesi uyumluluğuna bağlı olarak R717 ve korozif olmayan gazlar / sıvılar dahil tüm yaygın, yanıcı olmayan soğutkanlara uygundur
- Pilot valfler doğrudan ana valfe vidalanabilir, böylece kaynak, lehimleme ve ayrı pilot hatlarına ihtiyaç duyulmaz

- Pilot valfler doğrudan ICS veya PM ana valfine monte edilebilir veya bir harici pilot hattı ve bir CVH gövdesi ile bağlanabilir
- Tüm ana valf boyutlarında tüm pilot valfler kullanılabilir
- Son derece doğru basınç ve sıcaklık kontrolü
- Aynı ICS veya PM ana valfinde çok sayıda fonksiyon sağlamak amacıyla birden fazla pilot valf, seri veya paralel bağlanabilir

Teknik veriler ve sipariş



CVP - Pilot valfler

Alçak basınç pilot valfleri

Tür	MWP [bar g]	Kv değeri [m³/sa.]	Sıcaklık aralığı [°C]	Basınç aralığı [bar g]	Kod no.
CVP (LP)	17	0,40	-50 – 120	0 – 7	027B1100
	17	0,40	-50 – 120	-0,66 – 2	027B1101
CVPP (LP)	17	0,40	-50 – 120	0 – 7	027B1102
CVC (LP)	28	0,20	-50 – 120	-0,5 – 9	027B1080

CVP - Pilot valfler

Yüksek basınç pilot valfleri

Tür	MWP [bar g]	Kv değeri [m³/h]	Sıcaklık aralığı [°C]	Basınç aralığı [bar g]	Kod no.
CVP (HP)	28	0,40	-50 – 120	4 – 22	027B1160
	28	0,40	-50 – 120	4 – 28	027B1161
	28	0,40	-50 – 120	-0,66 – 7	027B1164
CVPP (HP)	28	0,40	-50 – 120	0 – 7	027B1162
	40	0,40	-50 – 120	4 – 22	027B1268
CVP (XP)	52	0,45	-50 – 120	25 – 52	027B0080
CVC (XP)	52	0,20	-50 – 120	4 – 28	027B0087

EVM - Pilot valfler

Solenoid valfler

Tür	MWP [bar g]	Kv değeri [m³/sa.]	MOPD [bar g]	Kod no.
EVM (NC)	65	0,37	21	027B1120
EVM (NO)	52	0,12	19	027B1130

CVQ - Pilot valfler

Pilot valfler

Valf türü	MWP [bar g]	Kv değeri [m³/sa.]	MOPD [bar g]	Kod no.
CVQ	17	0,45	-1 – 5	027B1139
	17	0,45	0 – 6	027B1140
	17	0,45	1,7 – 8	027B1141

CVQ - Pilot valve

Pilot valfler - Elektrik verileri

Besleme voltajı	24 V AC ±%10	
Frekans	50 – 60 Hz	
Güç tüketimi	çalışma	50 VA
	yol verme	75 VA
Koruma sınıfı	NEMA 3 / IP55	
Kablo girişi	Pg 13,5	
Ortam sıcaklığı	çalışma	-30 – 50 °C / -22 – 122 °F
	nakliye	-50 – 70 °C / -58 – 158 °F
CE işareti	EMC Yönergesi 89 / 336 / EEC, EMC Yönergesi 89 / 336 / EN 50081-1 ve EN 50082-1	

CVH - Pilot valfler

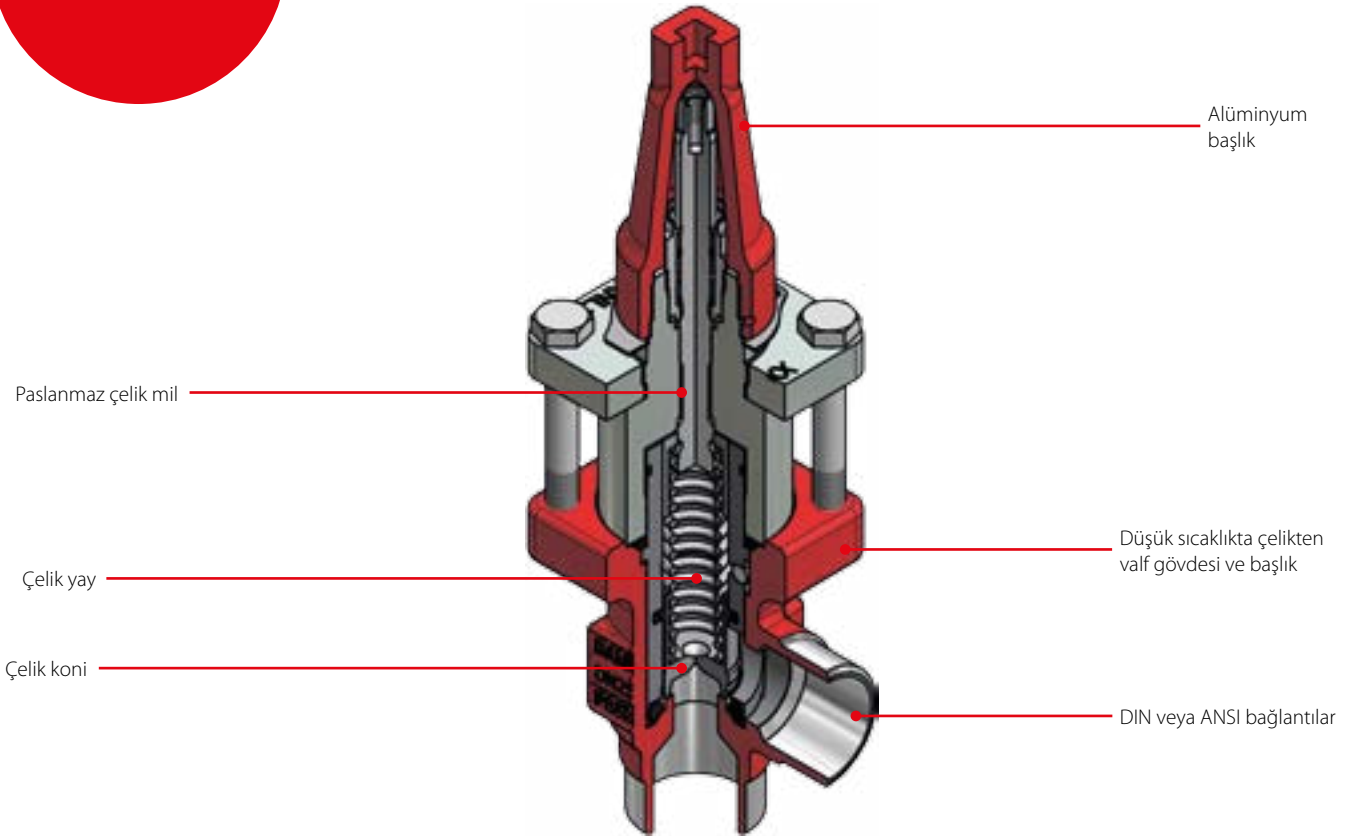
Gövdeler

Tür	Bağlantı boyutu		Bağlantı türü	Bağlantı standardı	Malzeme	Kod no.
	[inç]	[mm]				
CVH	1/4	6	1/4 inç NPT (iç)	ANSI / ASME B1,20,1	DIN 9SMnPb 28, W - no. 1,0718	027F1159
	1/4	6	G 1/4 A (dış)	ISO 228-1	DIN 9SMnPb 28, W - no. 1,0718	027F1160
	3/8	10	Alın kaynağı	ASME B 36,10M - SCHEDULE 80	DIn CK 15, W - no. 1,1141	027F1047
	1/2	15	Alın kaynağı	ASME B 36,10M - SCHEDULE 80	DIn CK 15, W - no. 1,1141	027F1090
	1/2	15	Soket kaynağı	ASME B 16,11	DIn CK 15, W - no. 1,1141	027F1091

OFV / OFV-SS, Basınç düzenleme valfi

OFV, ayarlanabilir açma basıncına sahip ve aşağıdaki fark basınç aralığını (ΔP) kapsayan köşeli taşma valfleridir: 2 – 8 bar / 29 – 116 psi. Valfler örneğin tesis bakımı sırasında manuel olarak kapatılabilir ve arka yatağı sayesinde, valf hala basınç altındayken mil salmastrası değiştirilebilir.

Valfler, özellikle düşük hız ve / veya düşük yoğunluktan kaynaklanan vuruntuyu önleyecek şekilde özel olarak tasarlanmıştır. Sonuç olarak valfi, maksimum performanstan kısmi yüke kadar kapasite taleplerindeki geniş dalgalanmalarla uygulamak mümkündür. Esnek O-ring, valf yuvasında mükemmel sızdırmazlık sağlar.

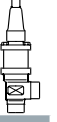


Detaylar

- HCFC, HFC ve R717 (Amonyak) ve R744 (CO₂) ile kullanılabilir
- Tam sıcaklık aralığı salmastra halkası: -50 – 150 °C / -58 – 302 °F
- Maksimum çalışma basıncı: 40 bar g / 580 psig
- Tek valfte üç fonksiyon. OFV valfi, taşma valfi, çek valf ve kesme valfi fonksiyonlarını birlikte sunar
- OFV-SS'nin özellikleri:
 - Düşük sıcaklıkta paslanmaz çelik gövde ve başlık
 - Düşük sıcaklıkta salmastra halkası -60 – 150 °C / -76 – 302 °F
 - Maksimum çalışma basıncı 52 bar / 754 psi g

Teknik veriler ve sipariş

OFV / OFV-SS - Basınç düzenleme valfi



Sipariş

Tür	Bağlantı boyutu		Uygulama	Bağlantı türü	Bağlantı tanımı	Kod no.
	[inç]	[mm]				
OFV 20	3/4	20	Köşeli	Alın kaynağı, ANSI (B 36.10)	A	2412+185
	3/4	20	Köşeli	Alın kaynağı, EN 10220	D	2412+183
OFV - SS 20	3/4	20	Köşeli	Alın kaynağı, EN 10220	D	148G3194
OFV 25	1	25	Köşeli	Alın kaynağı, ANSI (B 36.10)	A	2412+186
	1	25	Köşeli	Alın kaynağı, EN 10220	D	2412+184
OFV - SS 25	1	25	Köşeli	Alın kaynağı, EN 10220	D	148G3195

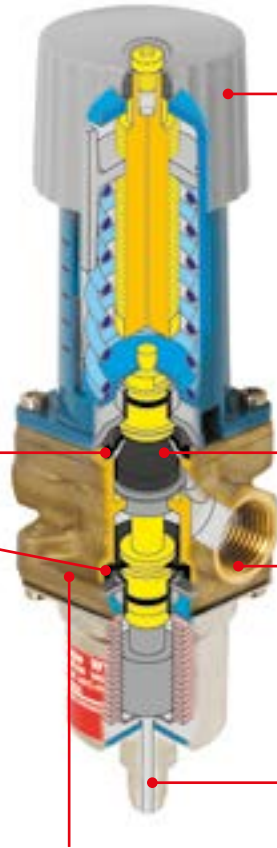
WVFX / WVO / WVS - Basınç kontrollü su valfleri

WVFX, WVO ve WVS basınç kontrollü su valfleri; HCFC, HFC ve HC soğutma tesisinde yoğuşma basıncının sabit oransal düzenlemesini sağlamak amacıyla su soğutmalı kondenserlerle su akışını düzenlemek için kullanılır. Su valfi, su akışını düzenleyerek yoğuşma basıncını çalışma sırasında sabit kalmasını sağlar.

Soğutma tesisi durdurulduğunda, soğutma suyu akışı otomatik olarak kesilir. Akışkan: tatlı su ve nötr tuzlu su. Deniz suyu gibi agresif akışkanlarla kullanım için, WVFX 15, WVFX 20 ve WVFX 25 paslanmaz çelik versiyonlar da mevcuttur.



Diyaframlarla dışarıdan sızdırmazlık sağlanmıştır.



Benzersiz el ayarı seçeneği

Vulkanize, takviyeli lastikten üretilen valf konisi

Bağlantılar - su tarafı:
WVFX, WVO - G veya NPT
WVS - dişli veya kaynaklı flanşlar

Bağlantılar - kondenser tarafı: SAE rakorlu veya rakor somunlu kılcal boru

Pirinç veya paslanmaz çelik valf gövdesi
(Dökme demir: WVFX 32 – WVFX 40, WVS)

Detaylar

Uygulamalar:

- Klasik soğutma
- İklimlendirme üniteleri
- Su soğutmalı kondenserli diğer uygulamalar
- Buz makineleri
- Dondurma makineleri
- BT soğutma
- Su soğutma chilleri

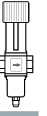
- WVFX 10 – WVFX 25'te deniz suyu uygulamaları için paslanmaz çelik gövde seçeneği mevcuttur
- Doğru basınç kontrolü: WVO valfi 0,2 bar'a kadar hassasiyetle çalışır
- Güvenilir tasarım; tüm kullanım ömrü boyunca fabrika ayarı korunur.
- Kirden etkilenmez; "tak ve unut" çözüm
- İzin verilen yüksek su basıncı (PS) = 16 bar; su kuleleriyle birlikte kullanılabilir
- Düşük akış versiyonu – 0,63 m³/sa. (istek üzerine mevcuttur)

- WVFX 10 – WVFX 40, doğrudan aktüatörlü valflerdir
- WVS 32 – WVS 100, servo kontrollü valflerdir
- R410A versiyonu mevcuttur
- Çok geniş akışkan sıcaklık aralığı: -25 – 130 °C
- Kılcal borulu versiyonlar istek üzerine mevcuttur
- HCFC, HFC ve HC ile kullanım için
- ATEX tehlike bölgesi 2'yle uyumludur

Teknik veriler ve sipariş

WVFX - Basınç kontrollü su valfleri, ticari uygulamalar

Sipariş



Tür	Bağlantı			Aralık (soğutkan) [bar]	Kod no.
	Su tarafı ISO 228-1	Kondenser tarafı			
		[inç]	[mm]		
WVFX 10	G 3/8	1/4	6 rakorlu	3,5 – 16	003N1100
	G 3/8	1/4	6 rakorlu	4,0 – 23	003N1105
	G 3/8	1/4	6 rakorlu	15,0 – 29,0	003N1410
WVFX 15	G 1/2	1/4	6 rakorlu	3,5 – 16	003N2100
	G 1/2	1/4	6 rakor somunu	4,0 – 23	003N2205
	G 1/2	1/4	6 rakorlu	4,0 – 23	003N2105
WVFX 20	G 3/4	1/4	6 rakorlu	15,0 – 29,0	003N2410
	G 3/4	1/4	6 rakorlu	3,5 – 16	003N3100
	G 3/4	1/4	6 rakorlu	4,0 – 23	003N3105
WVFX 25	G 3/4	1/4	6 rakor somunu	4,0 – 23	003N3205
	G 3/4	1/4	6 rakorlu	15,0 – 29,0	003N3410
	G 1	1/4	6 rakorlu	3,5 – 16	003N4100
WVFX 32	G 1	1/4	6 rakorlu	4,0 – 23	003N4105
	G 1	1/4	6 rakorlu	15,0 – 29,0	003N4410
	G 1 1/4	1/4	6 rakorlu	4,0 – 17	003F1232
WVFX 40	G 1 1/2	1/4	6 rakorlu	4,0 – 17	003F1240

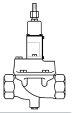
WVFX - Basınç kontrollü su valfleri, paslanmaz çelik gövdeli

WVFX 15	G 1/2	1/4	6 rakorlu	3,5 – 16	003N2101
	G 1/2	1/4	6 rakorlu	4,0 – 23	003N2104
WVFX 20	G 3/4	1/4	6 rakorlu	4,0 – 23	003N3104
WVFX 25	G 1	1/4	6 rakorlu	3,5 – 16	003N4101
	G 1	1/4	6 rakorlu	4,0 – 23	003N4104

WVO - Basınç kontrollü su valfleri, ticari uygulamalar

WVO 10	G 3/8	1/4	6 rakorlu	8 – 12	003N5203
	G 3/8	1/4	6 rakorlu	14 – 18	003N5206
WVO 15	G 3/8	1/4	6 rakorlu	16 – 20	003N5207
	G 1/2	1/4	6 rakorlu	14 – 18	003N5216

WVS - Basınç kontrollü su valfi parça programı



Tür	Bağlantı ISO 228-1	Kod no.				
		Valf gövdesi	Pilot ünite ²⁾	R410A ve R744 (CO ₂) için pilot ünitesi ²⁾	Flañş seti ³⁾	Fark basınç aralığı için servo yayı: 1 – 10 bar
WVS 32	G 1 1/4	016D5032	016D1017	016D1018	–	016D1327
WVS 40	G 1 1/2	016D5040	016D1017	016D1018	–	016D0575
WVS 50	2 kaynak flañşı	016D5050 ¹⁾	016D1017	016D1018	027N3050	016D0576
WVS 65	2 1/2 kaynak flañşı	016D5050 ¹⁾	016D1017	016D1018	027N3065	016D0577
WVS 80	3 kaynak flañşı	016D5080 ¹⁾	016D1017	016D1018	027N3080	016D0578
WVS 100	4 kaynak flañşı	016D5100 ¹⁾	016D1017	016D1018	027N3100	016D0579

¹⁾ Kod numaraları pilot valf için valf gövdesi, flañş contaları, flañş civataları ve vidaları kapsar.

²⁾ Kod numaraları, kontrol elemanı ve yay yuvasını kapsar.

³⁾ Kod numaraları giriş ve çıkış flañşını kapsar.

Aksesuarlar

Açıklama	Kod no.
1 m kılcal boru 1/4 inç, 6 mm her bir uçta rakorlu kavrama somunları	060-017166
do WVFX 10 – WVFX 25 braketi	003N0388

Teknik veriler

HCFC / HFC / HC

Teknik veriler



Soğutkan	Tür				Sıvı tarafı			Kv. değeri ¹⁾ [m ³ /sa.]
		Kontrol basıncı ayarlanabilir kapatma basıncı [bar]	Maks. çalışma basıncı PS [bar]	Maks. test basıncı PB [bar]	Akışkan	Maks. çalışma basıncı PS [bar]	Maks. test basıncı PS [bar]	
HCFC / HFC / HC	WVO 10	4,0 – 22 ²⁾	26,4	60	Tatlı su, nötr tuzlu su, deniz suyu	16	24	1,4
	WVFX 10	3,5 – 16	26,4	60		16	24	1,4
		4,0 – 23	26,4	60		16	24	1,4
	WVO 15	15,0 – 29,0	45,2	60		16	24	1,4
		4,0 – 22 ²⁾	26,4	60		16	24	1,4
	WVFX 15	3,5 – 16,0	26,4	29		16	24	1,9
		4,0 – 23,0	26,4	29		16	24	1,9
	WVFX 20	15,0 – 29,0	45,2	60		16	24	1,9
		3,5 – 16,0	26,4	29		16	24	3,4
		4,0 – 23,0	26,4	29		16	24	3,4
	WVFX 25	15,0 – 29,0	45,2	60		16	24	3,4
		3,5 – 16,0	26,4	29		16	24	5,5
4,0 – 23,0		26,4	29	16	24	5,5		
WVFX 32	15,0 – 29,0	45,2	60	16	24	5,5		
	4,0 – 17,0	24,1	26,5	10	10	11,0		
WVFX 40	4,0 – 17,0	24,1	26,5	10	10	11,0		
	HCFC / HFC / HC / R717	WVS 32	2,2 – 19,0	26,4	29	Tatlı su, nötr tuzlu su	10	16
WVS 40		2,2 – 19,0	26,4	29	10		16	21,0
WVS 50		2,2 – 19,0	26,4	29	10		16	32,0
WVS 65		2,2 – 19,0	26,4	29	10		16	45,0
WVS 80		2,2 – 19,0	26,4	29	10		16	80,0
WVS 100		2,2 – 19,0	26,4	29	10		16	125,0

¹⁾ Kv. değeri, valfte 1 bar, $\rho = 1000 \text{ kg/m}^3$ basınç düşüşünde [m³/sa.] olarak su debisidir.

²⁾ Basınç kontrol aralığı genişliği maks. 6 bar'dır.

Akışkan sıcaklık aralığı

WVFX 10 – WVFX 25: -25 – 130 °C

WVFX 32 – WVFX 40: -25 – 90 °C

WVS 50 – WVS 100: -25 – 90 °C

Açma fark basıncı

WVO 10 – 25: 0 – 10 bar

WVFX 10 – WVFX 40: 0 – 10 bar

WVS 32 – WVFX 40: 0,5 – 4 bar

WVS 50 – WVS 100: 0,3 – 4 bar

01

02

03

04

05

06

07

08

09

10

11

12

13

14

15

16

17

18

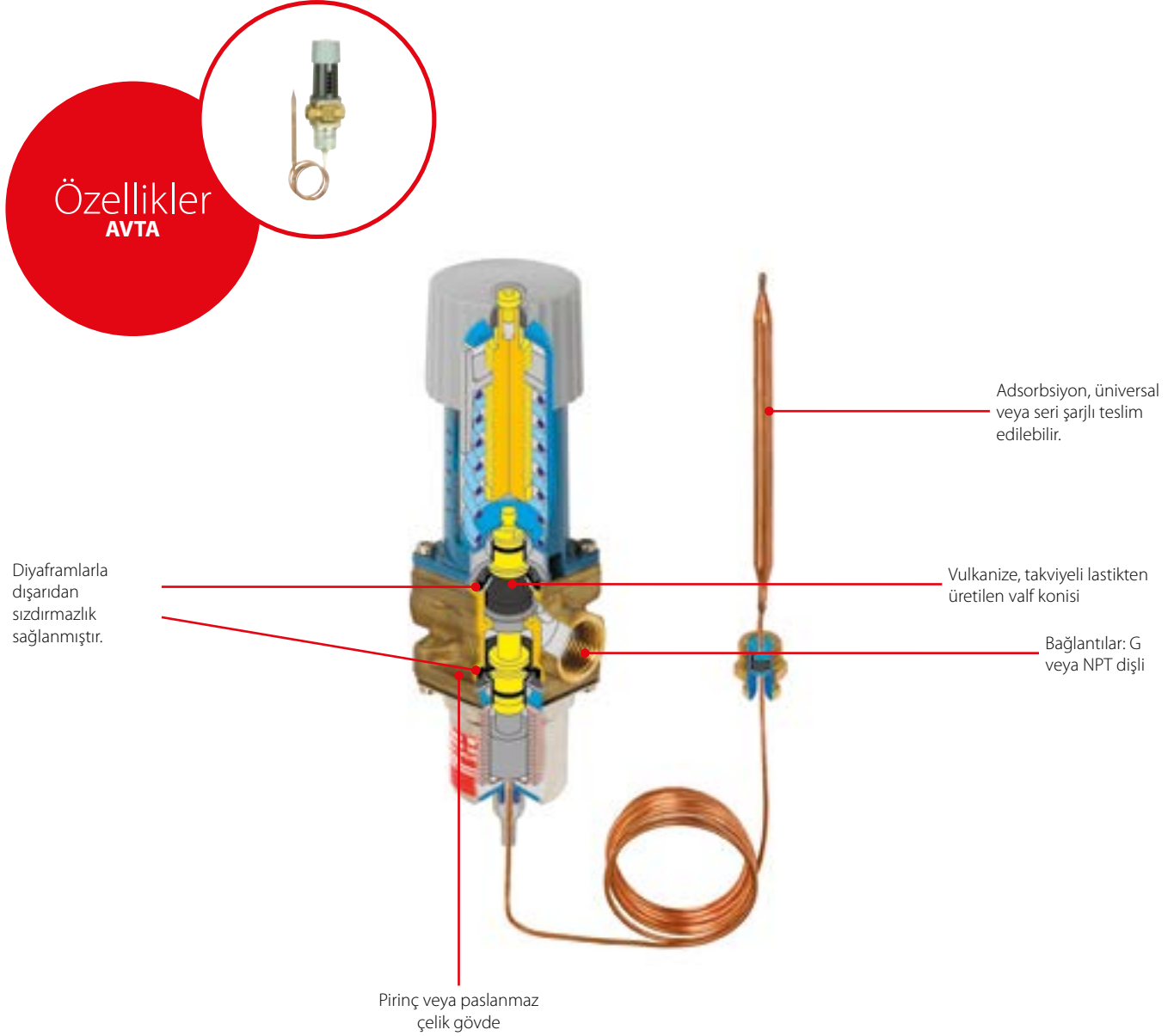
19

20

AVTA - Basınç kontrollü su valfi

AVTA basınç kontrollü su valfleri, yoğuşma basıncı düzenleme amacıyla su soğutmalı kondenserlere sahip soğutma tesislerinde su debisinin oransal düzenlemesi için kullanılır. AVTA valfleri, yoğuşma sıcaklığının modülasyonlu düzenlenmesini sağlar ve bu sayede çalışma sırasında basıncı sabit tutar.

Soğutma tesisi durdurulduğunda, soğutma suyu akışı otomatik olarak kesilir. Akışkan: Tatlı su veya nötr tuzlu su. Deniz suyu gibi agresif akışkanlarla kullanım için özel paslanmaz çelik versiyonlar da mevcuttur. AVTA, kuyruk sıcaklığı yükseldiğinde açılır.



Detaylar

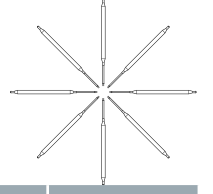
Uygulamalar:

- Su soğutmalı kondenserli klasik soğutma
- Endüstriyel proses soğutma

- Kirden etkilenmez; "tak ve unut" çözüm
- Basınç değişimlerinden etkilenmez
- Güç beslemesi gerektirmez; otomatiktir
- Valf herhangi bir konuma yerleştirilebilir
- Sıfır fark basınçtan çalışır
- Benzersiz elle regülasyon seçeneği
- Fark basınç: 0 – 10 bar

- Maks. çalışma basıncı PS = 16 bar
- Sensörde maks. basınç: 25 bar
- Sensör sıcaklığı yükseldiğinde açılır
- Düzenleme aralığı, valfin açmaya başladığı nokta için tanımlanmıştır
- AVTA, doğrudan aktüatörlü valflerdir

Teknik veriler ve sipariş

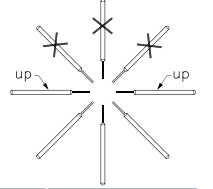


Adsorbsiyon şarjlı AVTA (sensör ø9,5 × 150 mm)

Sipariş

Tür	Bağlantı ISO 228-1	Düzenleme aralığı [°C]	Maks. sıcaklık sensörü [°C]	Δp = 1 bar'da K _v değeri [m³/sa.]	Kılcal boru uzunluğu [m]	Kod no. ¹⁾
AVTA 10	G 3/8	10 – 80	130	1,4	2,3	003N1144
AVTA 15	G 1/2	10 – 80	130	1,9	2,3	003N0107
AVTA 20	G 3/4	10 – 80	130	3,4	2,3	003N0108
AVTA 25	G 1	10 – 80	130	5,5	2,3	003N0109

¹⁾ Kod numarası, kılcal boru salmastrası dahil tüm valfi kapsar.

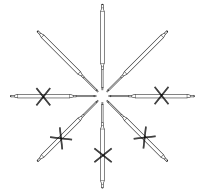


Üniversal şarjlı AVTA (sensör ø18 × 210 mm)

Sipariş

Tür	Bağlantı ISO 228-1	Düzenleme aralığı [°C]	Maks. sıcaklık sensörü [°C]	Δp = 1 bar'da K _v değeri [m³/sa.]	Kılcal boru uzunluğu [m]	Kod no. ¹⁾
AVTA 10	G 3/8	0 – 30	57	1,4	2,0	003N1132
AVTA 15	G 1/2	0 – 30	57	1,9	2,0	003N2132
AVTA 20	G 3/4	0 – 30	57	3,4	2,0	003N3132
AVTA 25	G 1	0 – 30	57	5,5	2,0	003N4132
AVTA 10	G 3/8	25 – 65	90	1,4	2,0	003N1162
AVTA 15	G 1/2	25 – 65	90	1,9	2,0	003N2162
	G 1/2	25 – 65	90	1,9	2,0 (zırhlı)	003N0041
AVTA 20	G 3/4	25 – 65	90	3,4	2,0	003N3162
	G 3/4	25 – 65	90	3,4	5,0	003N3165
	G 3/4	25 – 65	90	3,4	2,0 (zırhlı)	003N0031
AVTA 25	G 1	25 – 65	90	5,5	2,0	003N4162
	G 1	25 – 65	90	5,5	2,0 (zırhlı)	003N0032
	G 1	25 – 65	90	5,5	5,0	003N4165
AVTA 10	G 3/8	50 – 90	125	1,4	2,0	003N1182
AVTA 15	G 1/2	50 – 90	125	1,9	2,0	003N2182
AVTA 20	G 3/4	50 – 90	125	3,4	2,0	003N3182
AVTA 25	G 1	50 – 90	125	5,5	2,0	003N4182

¹⁾ Kod numarası, kılcal boru salmastrası dahil tüm valfi kapsar.

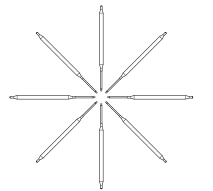


Seri şarjlı AVTA (sensör ø9,5 × 180 mm)

Sipariş

Tür	Bağlantı ISO 228-1	Düzenleme aralığı [°C]	Maks. sıcaklık sensörü [°C]	Δp = 1 bar'da K _v değeri [m³/sa.]	Kılcal boru uzunluğu [m]	Kod no. ¹⁾
AVTA 15	G 1/2	0 – 30	57	1,9	2,0	003N0042
AVTA 20	G 3/4	0 – 30	57	3,4	2,0	003N0043
AVTA 15	G 1/2	25 – 65	90	1,9	2,0	003N0045
	G 1/2	25 – 65	90	1,9	2,0 (zırhlı)	003N0299
AVTA 20	G 3/4	25 – 65	90	3,4	5,0	003N0034
	G 3/4	25 – 65	90	3,4	2,0	003N0046
AVTA 25	G 1	25 – 65	90	5,5	2,0	003N0047

¹⁾ Kod numarası, kılcal boru salmastrası dahil tüm valfi kapsar.



Adsorbsiyon şarjlı paslanmaz çelik gövdeli AVTA (sensör ø9,5 × 150 mm)

Sipariş

Tür	Bağlantı ISO 228-1	Düzenleme aralığı [°C]	Maks. sıcaklık sensörü [°C]	Δp = 1 bar'da K _v değeri [m³/sa.]	Kılcal boru uzunluğu [m]	Kod no. ¹⁾
AVTA 15	G 1/2	10 – 80	130	1,9	2,3	003N2150
AVTA 20	G 3/4	10 – 80	130	3,4	2,3	003N3150
AVTA 25	G 1	10 – 80	130	5,5	2,3	003N4150

¹⁾ Kod numarası, kılcal boru salmastrası dahil tüm valfi kapsar.

DCL - Hermetik filtre kurutucu

DCL **ELIMINATOR**® sıvı hattı hermetik filtre kurutucular, soğutma ve iklimlendirme sistemlerini nem, asit ve katı partiküllerden koruyarak, zararlı kimyasal reaksiyonunu ve aşındırıcı kirleri ortadan kaldırır.

%80 Moleküler Elek ve %20 aktif alüminaya sahip katı çekirdekli DCL hermetik filtre drayerler, HFO, HC, HFC ve HCFC soğutkanları için önerilmektedir. Bunlar hermetik tipte olup ve çok sayıda farklı boyut ve bağlantı türü içermektedirler.

Özellikler DCL



Tek parça plazma kaynaklı kovan;
daha az soğutkan kaybı

Paslanmayı önleyen toz
boyalı yüzey

Delikli plaka; iç parçaları
yerinde tutmak için

Bakır kaplamalı çelik, rakorlu
ve yüzey contası konektörleri
mevcuttur

Çıkış

Çekirdeği sabit
konumda tutmak için yay

Giriş

Yüksek kir tutma, minimum
basınç düşüşü ile 25 µm
partiküle kadar

ELIMINATOR® optimum kurutma
kapasiteli çekirdek

Vibrasyon nedeniyle çekirdeğin
dağılmasını önleyen polyeater
tampon

Detaylar

Uygulama:

- Klasik soğutma
- İklimlendirme üniteleri
- Kargo soğutma

- Hem yüksek hem düşük nem seviyelerinde aktif alüminalı klasik filtre kurutucularından 4 kat daha iyi nem emme kapasitesi
- Soğutma sisteminde asit oluşumu riskini önlemek için yüksek kurutma kapasitesi
- Lehimli bağlantılar bakır kaplamalı ve çelik malzemedendir (rakorlu ve yüzey contalı)
- 3 – 75 inç küpe kadar geniş boyut aralığı
- Korozyona dayanıklı toz boya kaplama Marin uygulamalar için özel kaplama istek üzerine mevcuttur
- %20 aktif alüminaya çekirdekli %80 3Å moleküler elek

- HFO, HC, HFC ve HCFC soğutkanlarla kullanımı tavsiye edilir (İsteğe bağlı olarak, HFO soğutkanlı sistemlere uygun birebir örtüşen sızdırmaz bağlantı (konnektör) tedarik edilebilmektedir, lütfen satış temsilcinizle iletişime geçiniz)
- 120 °C / 250 °F 'ye kadar termal olarak kararlı
- Minimum miktarda bağlayıcı, sistem kimyasallarına dayanıklıdır; çekirdekte kararlılık ve uzun ömür sağlar, PS / MWP to kadar 46 bar / 667 psig
- Rakorlu, kaynaklı (saf bakır, bakır kaplamalı) bağlantılarla mevcuttur

Teknik veriler ve sipariş

DCL - Hermetik filtre kurutucu

Kurutma ve sıvı kapasitesi

Type	Kurutma Kapasitesi [lb] soğutkan ¹⁾														Sıvı kapasitesi [TR] ²⁾							Maks. Çalışma Basıncı MWP [psig]
	R134a		R404A		R507		R22		R407C		R410A		R32		R134a	R404A	R507	R22	R407C	R410A	R32	
	75	125	75	125	75	125	75	125	75	125	75	125	75	125								
DCL1,52XL 2,8 mm s	5,1	4,6	5,3	5,1	5,5	5,1	5,1	4,6	5,1	4,6	4,6	4,2	4,6	4,2	0,80	0,50	0,50	0,90	0,80	0,80	1,20	667
DCL 032,5s	8,5	8,0	9,1	8,7	9,3	8,6	8,6	8,0	8,5	7,9	7,8	7,2	7,9	7,3	2,73	1,98	1,92	2,99	2,84	2,93	4,30	667
DCL 033 / 033s	8,5	8,0	9,1	8,7	9,3	8,6	8,6	8,0	8,5	7,9	7,8	7,2	7,9	7,3	3,65	2,80	2,72	4,11	3,94	4,17	6,10	667
DCL 052 / 052s	13,6	12,8	14,6	13,8	14,9	13,7	13,8	12,7	13,6	12,6	12,4	11,4	12,6	11,7	2,18	1,60	1,55	2,40	2,28	2,37	3,47	667
DCL 052,5s	13,6	12,8	14,6	13,8	14,9	13,7	13,8	12,7	13,6	12,6	12,4	11,4	12,6	11,7	2,72	1,99	1,93	3,00	2,85	2,95	4,33	667
DCL 053 / 053s	13,6	12,8	14,6	13,8	14,9	13,7	13,8	12,7	13,6	12,6	12,4	11,4	12,6	11,7	3,66	2,79	2,71	4,10	3,92	4,15	6,06	667
DCL 082 / 082s	21,7	20,5	23,3	22,1	23,8	21,9	22,0	20,3	21,8	20,1	19,8	18,2	20,1	18,5	2,18	1,55	1,50	2,37	2,23	2,28	3,35	667
DCL 082,5s	21,7	20,5	23,3	22,1	23,8	21,9	22,0	20,3	21,8	20,1	19,8	18,2	20,1	18,5	3,00	2,23	2,16	3,32	3,16	3,31	4,85	667
DCL 083 / 083s	21,7	20,5	23,3	22,1	23,8	21,9	22,0	20,3	21,8	20,1	19,8	18,2	20,1	18,5	4,03	3,12	3,03	4,56	4,37	4,65	6,79	667
DCL 084 / 084s	21,7	20,5	23,3	22,1	23,8	21,9	22,0	20,3	21,8	20,1	19,8	18,2	20,1	18,5	8,14	6,07	5,88	9,03	8,60	8,99	13,17	667
DCL 162 / 162s	47,7	45,1	51,3	48,6	52,2	48,2	48,3	44,7	47,8	44,2	43,5	40,1	44,1	40,6	2,18	1,54	1,50	2,36	2,23	2,28	3,35	667
DCL 162,5s	47,7	45,1	51,3	48,6	52,2	48,2	48,3	44,7	47,8	44,2	43,5	40,1	44,1	40,6	3,01	2,09	2,02	3,23	3,04	3,08	4,53	667
DCL 163 / 163s	47,7	45,1	51,3	48,6	52,2	48,2	48,3	44,7	47,8	44,2	43,5	40,1	44,1	40,6	4,64	3,18	3,08	4,95	4,64	4,67	6,88	667
DCL 164 / 164s	47,7	45,1	51,3	48,6	52,2	48,2	48,3	44,7	47,8	44,2	43,5	40,1	44,1	40,6	9,15	6,69	6,49	10,07	9,55	9,90	14,53	667
DCL 165 / 165s	47,7	45,1	51,3	48,6	52,2	48,2	48,3	44,7	47,8	44,2	43,5	40,1	44,1	40,6	12,69	10,41	10,12	14,74	14,26	15,59	22,69	667
DCL 166 / 166s	47,7	45,1	51,3	48,6	52,2	48,2	48,3	44,7	47,8	44,2	43,5	40,1	44,1	40,6	12,95	10,63	10,34	15,04	14,56	15,93	23,17	667
DCL 167s	47,7	45,1	51,3	48,6	52,2	48,2	48,3	44,7	47,8	44,2	43,5	40,1	44,1	40,6	12,49	11,41	11,14	15,21	15,01	17,34	25,01	667
DCL 303 / 303s	100,5	95,0	108,0	102,4	109,9	101,6	101,8	94,1	100,7	93,0	91,6	84,4	92,8	85,5	4,46	3,00	2,90	4,72	4,41	4,40	6,49	667
DCL 304 / 304s	100,5	95,0	108,0	102,4	109,9	101,6	101,8	94,1	100,7	93,0	91,6	84,4	92,8	85,5	9,24	7,11	6,90	10,41	9,97	10,58	15,46	667
DCL 305 / 305s	100,5	95,0	108,0	102,4	109,9	101,6	101,8	94,1	100,7	93,0	91,6	84,4	92,8	85,5	13,00	10,51	10,22	14,99	14,48	15,72	22,90	667
DCL 306 / 306s	100,5	95,0	108,0	102,4	109,9	101,6	101,8	94,1	100,7	93,0	91,6	84,4	92,8	85,5	12,43	11,34	11,07	15,13	14,92	17,22	24,85	667
DCL 307s	100,5	95,0	108,0	102,4	109,9	101,6	101,8	94,1	100,7	93,0	91,6	84,4	92,8	85,5	18,27	15,34	14,93	21,44	20,84	23,05	33,48	667
DCL 309s	100,5	95,0	108,0	102,4	109,9	101,6	101,8	94,1	100,7	93,0	91,6	84,4	92,8	85,5	23,78	19,84	19,31	27,83	27,02	29,79	32,61	667
DCL 413	139,5	131,9	150,0	142,2	152,7	141,0	141,3	130,7	139,8	129,2	127,3	117,3	128,7	118,8	5,23	3,54	3,42	5,54	5,19	5,19	7,65	667
DCL 414 / 414s	139,5	131,9	150,0	142,2	152,7	141,0	141,3	130,7	139,8	129,2	127,3	117,3	128,7	118,8	9,49	7,52	7,31	10,85	10,44	11,23	16,38	667
DCL 415 / 415s	139,5	131,9	150,0	142,2	152,7	141,0	141,3	130,7	139,8	129,2	127,3	117,3	128,7	118,8	15,78	11,90	11,54	17,61	16,80	17,66	25,85	667
DCL 417s	139,5	131,9	150,0	142,2	152,7	141,0	141,3	130,7	139,8	129,2	127,3	117,3	128,7	118,8	18,98	16,01	15,59	22,32	21,71	24,08	34,96	500
DCL 419s	139,5	131,9	150,0	142,2	152,7	141,0	141,3	130,7	139,8	129,2	127,3	117,3	128,7	118,8	27,10	21,69	21,08	31,11	29,99	32,42	47,25	500
DCL 604s	200,9	189,9	216,0	204,8	219,9	203,1	203,5	188,2	201,4	186,1	183,3	168,9	185,4	171,1	7,93	7,45	7,29	9,77	9,69	11,37	16,36	667
DCL 607s	200,9	189,9	216,0	204,8	219,9	203,1	203,5	188,2	201,4	186,1	183,3	168,9	185,4	171,1	19,93	19,94	19,54	25,16	25,22	30,71	43,90	667
DCL 609s	200,9	189,9	216,0	204,8	219,9	203,1	203,5	188,2	201,4	186,1	183,3	168,9	185,4	171,1	17,45	20,77	20,59	23,25	23,99	33,37	46,38	667
DCL 757s	279,1	263,8	300,0	284,4	305,4	282,1	282,7	261,3	279,7	258,4	254,5	234,5	257,7	237,7	24,16	20,39	19,85	28,42	27,65	30,66	44,51	500
DCL 759s	279,1	263,8	300,0	284,4	305,4	282,1	282,7	261,3	279,7	258,4	254,5	234,5	257,7	237,7	23,95	24,79	24,34	30,61	30,86	38,41	54,69	500

¹⁾ Kurutma kapasitesi, kurutma öncesinde ve sonrasında aşağıdaki nem içeriği test standartlarını temel almaktadır:

- R32: 990 ppm W – 50 ppm W
- R134a: 1050 – 50 ppm W
- R404A, R507: 1020 – 50 ppm W
- R407C: 1020 – 50 ppm W
- R410A: 1050 – 50 ppm W
- R22: 1050 – 60 ppm W

ARI 710-2004e uygun olarak.

²⁾ Aşağıdaki değerler için ARI 710-2004e uygun olarak verilmiştir:

- $t_e = 5^\circ\text{F}$
- $t_c = 85^\circ\text{F}$
- $\Delta p = 1 \text{ psig}$

Onaylar

UL US, dosya no. SA 6398
PED 97/23/EC - a3p3
ATEX tehlike bölgesi 2'yle uyumludur

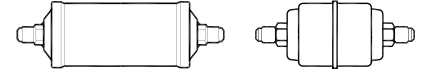
Not

Sadece lehimli versiyonlar (cu plakalı / saf bakır) ve 25 mm altındaki bağlantı boyutları yanıcı soğutkanlar için onaylanmıştır

Teknik veriler ve sipariş

DCL - Rakorlu

Sipariş

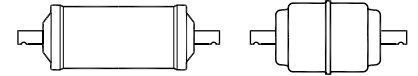


Tür	Bağlantı		Kod no.
	[inç]	[mm]	
DCL 032	1/4	6	023Z5000 ¹⁾
	1/4	6	023Z5075
DCL 033	3/8	10	023Z5001 ¹⁾
	3/8	10	023Z5089
DCL 052	1/4	6	023Z5002
DCL 053	3/8	10	023Z5003
DCL 082	1/4	6	023Z5004
DCL 083	3/8	10	023Z5005
DCL 084	1/2	12	023Z5006
DCL 162	1/4	6	023Z5007
DCL 163	3/8	10	023Z5008
DCL 164	1/2	12	023Z5009
DCL 165	5/8	16	023Z5010
DCL 166	3/4	19	023Z5011
DCL 303	3/8	10	023Z0012
DCL 304	1/2	12	023Z0013
DCL 305	5/8	16	023Z0014
DCL 306	3/4	19	023Z0156
DCL 414	1/2	12	023Z0102
DCL 415	5/8	16	023Z0103

¹⁾ Filtre kurutucu çıkışında tel örgü

DCL - Lehimli (saf bakır)

Sipariş

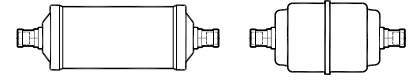


Tür	Bağlantı	Kod no.	Bağlantı	Kod no.
	[inç]		[mm.]	
DCL 1,52XL / 2,8mm s	1/4	023Z8255	-	-
DCL 032s	1/4	023Z5013 ¹⁾	3	-
DCL 032,5s	5/16	023Z5014	8	-
DCL 033s	3/8	023Z5015	10	023Z5016
DCL 052s	1/4	023Z5018	6	-
DCL 053s	3/8	023Z5019	10	023Z5020
DCL 082s	1/4	023Z5022	6	-
DCL 083s	3/8	023Z5023	10	023Z5024
DCL 084s	1/2	023Z5026	12	023Z5025
DCL 085s	5/8	023Z5145	-	-
DCL 162s	1/4	023Z5028	6	023Z5027
DCL 163s	3/8	023Z5029	10	023Z5030
DCL 164s	1/2	023Z5032	12	023Z5031
DCL 165s	5/8	023Z5033	12	-
DCL 166s	3/4	023Z5070	-	-
DCL 167s	7/8	023Z5034	-	-
DCL 303s	3/8	023Z0030	10	-
DCL 304s	1/2	023Z0031	12	-
DCL 305s	5/8	023Z0032	16	-
DCL 306s	3/4	023Z0033	18	-
DCL 307s	7/8	023Z0034	22	-
DCL 309s	1 1/8	023Z0035	28	-
DCL 414s	1/2	023Z0104	12	-
DCL 415s	5/8	023Z0105	16	-
DCL 417s	7/8	023Z0106	22	-
DCL 419s	1 1/8	023Z0107	28	-
DCL 607s	7/8	023Z0036	22	-
DCL 609s	1 1/8	023Z0037	28	-
DCL 757s	7/8	023Z0115	22	-
DCL 759s	1 1/8	023Z0116	28	-

¹⁾ Filtre kurutucu çıkışında tel örgü

Teknik veriler ve sipariş

DCL - Lehimli (bakır kaplama çelik konektörler)



Sipariş

Tür	Bağlantı	Kod no.	Bağlantı	Kod no.
	[inç]		[mm]	
DCL 032s	1/4	023Z4501	6	023Z4500
DCL 032,5s	5/16	023Z4502	8	-
DCL 033s	3/8	023Z4504	10	023Z4503
DCL 052s	1/4	023Z4506	6	023Z4505
	5/16	023Z4507	10	-
DCL 053s	3/8	023Z4509	10	023Z4508
DCL 082s	1/4	023Z4511	6	023Z4510
	5/16	023Z4512	6	-
DCL 083s	3/8	023Z4514	10	023Z4513
DCL 084s	1/2	023Z4516	12	023Z4515
DCL 162s	1/4	023Z4518	6	023Z4517
DCL 163s	3/8	023Z4521	10	023Z4519
DCL 164s	1/2	023Z4523	12	023Z4522
DCL 165s	5/8	023Z4524	12	-
DCL 166s	3/4	023Z4525	-	-
DCL 167s	7/8	023Z4526	-	-
DCL 303s	3/8	023Z4528	10	023Z4527
DCL 304s	1/2	023Z4530	12	023Z4529
DCL 305s	5/8	023Z4531	16	-
DCL 306s	3/4	023Z4533	18	023Z4532
DCL 307s	7/8	023Z4534	22	-
DCL 309s	1 1/8	023Z4536	28	023Z4535
DCL 414s	1/2	023Z4538	12	-
DCL 415s	5/8	023Z4539	16	-
DCL 417s	7/8	023Z4540	22	-
DCL 419s	1 1/8	023Z4542	28	023Z4541
DCL 604s	1/2	023Z4544	22	-
DCL 607s	7/8	023Z4545	22	-
DCL 609s	1 1/8	-	28	023Z4546
DCL 757s	7/8	023Z4548	22	-
DCL 759s	1 1/8	023Z4550	28	023Z4549

01

02

03

04

05

06

07

08

09

10

11

12

13

14

15

16

17

18

19

20

DML - Hermetik filtre kurutucu

DML **ELIMINATOR**® sıvı hattı hermetik filtre kurutucular, soğutma ve iklimlendirme sistemlerini nem, asit ve katı partiküllerden koruyarak, zararlı kimyasal reaksiyonunu ve aşındırıcı kirleri ortadan kaldırır.

%100 katı moleküler elekli çekirdeğe sahip DML hermetik filtre kurutucuların HFO, HC, HFC ve HCFC soğutkanlarla kullanılması tavsiye edilir. Hermetik tiptedir ve çok sayıda farklı boyut ve bağlantı türü mevcuttur.

Özellikler DML



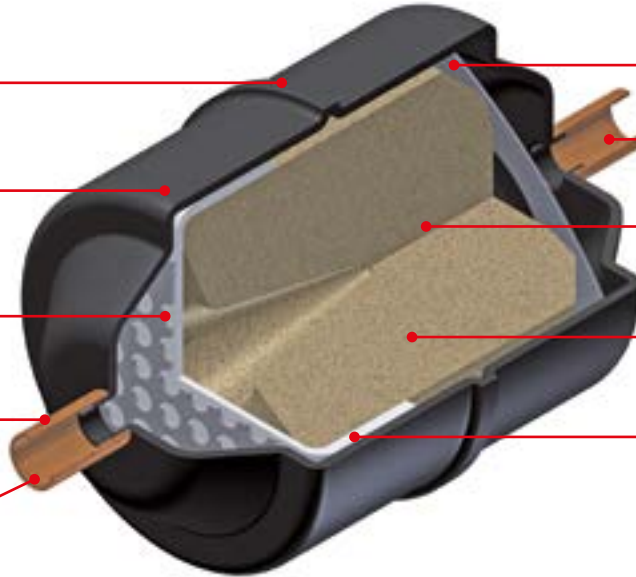
Tek parça plazma kaynaklı kovan;
daha az soğutkan kaybı riski

Paslanmayı önlemek
için toz boyalı yüzey

İç parçaları yerinde tutan
delikli plaka

Bakır kaplamalı çelik, rakorlu
ve yüzey contası konektörleri
mevcuttur

Çıkış



Çekirdeği sabit
konumda tutmak
için yay

Giriş

Yüksek kir tutma, minimum
basınç düşüşü ile 25 µm
partiküle kadar

ELIMINATOR® optimum
kurutma kapasiteli çekirdek

Vibrasyon nedeniyle çekirdeğin
dağılmasını önleyen polyester
tampon

Detaylar

Uygulama:

- Klasik soğutma
- İklimlendirme üniteleri
- Kargo soğutma

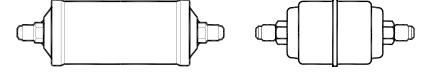
- Soğutma sisteminde asit oluşumu riskini önlemek için yüksek kurutma kapasitesi
- Tüm Danfoss filtre kurutucular, daha fazla koruma ve kolay sökme için tasarlanmış uç kapaklara sahiptir
- 1,5 – 75 inç küpe kadar geniş boyut aralığı
- Korozyona dayanıklı toz boyalı kaplama, tuz spreyle 500 saat test edilmiştir

- %100 3Å moleküler elek çekirdeği
- HFO, HC, HFC ve HCFC soğutkanlarla kullanımı tavsiye edilir (İsteğe bağlı olarak, HFO soğutkanlı sistemlere uygun birebir örtüşen sızdırmaz bağlantı (konnektör) tedarik edilebilmektedir, lütfen satış temsilcinizle iletişime geçiniz)
- PS / MWP to kadar 46 bar / 667 psig
- Rakorlu veya lehimli konektörlerle mevcuttur (bakır kaplamalı çelik)

Teknik veriler ve sipariş

DML - Rakorlu

Sipariş



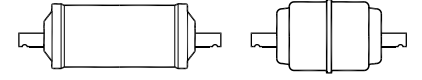
Tür	Bağlantı		Kod no.
	[inç]	[mm]	
DML 032	1/4	6	023Z5035 ¹⁾
DML 033	3/8	10	023Z5036 ¹⁾
DML 052	3/8	10	023Z5090
DML 052	1/4	6	023Z5037
DML 053	3/8	10	023Z5038
DML 082	1/4	6	023Z5039
DML 083	3/8	10	023Z5040
DML 084	1/2	12	023Z5041
DML 085	5/8	16	023Z5073
DML 162	1/4	6	023Z5042
DML 163	3/8	10	023Z5043
DML 164	1/2	12	023Z5044
DML 165	5/8	16	023Z5045
DML 166	3/4	19	023Z5046
DML 303	3/8	10	023Z0049
DML 304	1/2	12	023Z0050
DML 305	5/8	16	023Z0051
DML 306	3/4	19	023Z0193
DML 385	5/8	16	023Z0189
DML 413	3/8	10	023Z0108
DML 414	1/2	12	023Z0109
DML 415	5/8	16	023Z0110
DML 416	3/4	19	023Z0195

¹⁾ Filtre kurutucu çıkışında tel örgü

Teknik veriler ve sipariş

DML - Lehimli (saf bakır)

Sipariş

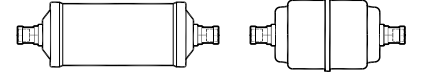


Tür	Bağlantı	Kod no.	Bağlantı	Kod no.
	[inç]		[mm]	
DML 1,52s	1/4	023Z8253	–	–
DML 1,52x2 / 2s	1/4	0238250	–	–
DML 032s	1/4	023Z5048 ¹⁾	6	–
DML 032,5s	5/16	023Z5049	8	–
DML 033s	3/8	023Z5050	10	023Z5051
DML 034s	1/2	023Z5121	12	–
DML 052s	1/4	023Z5053	6	023Z5052
DML 053s	3/8	023Z5054	10	023Z5055
DML 054s	1/2	023Z5101	3.8	–
DML 055s	5/8	–	16	023Z5100
DML 082s	1/4	023Z5057	6	–
DML 082,5s	5/16	023Z5117	8	–
DML 083s	3/8	023Z5058	10	023Z5059
DML 084s	1/2	023Z5061	12	023Z5060
DML 085s	5/8	023Z5072	16	–
DML 162s	1/4	023Z5063	6	–
DML 163s	3/8	023Z5064	10	023Z5065
DML 164s	1/2	023Z5067	12	023Z5066
DML 165s	5/8	023Z5068	16	–
DML 166s	3/4	023Z5071	19	–
DML 167s	7/8	023Z5069	22	–
DML 303s	3/8	023Z0067	10	–
DML 304s	1/2	023Z0068	12	–
DML 305s	5/8	023Z0069	16	–
DML 306s	3/4	023Z0070	19	–
DML 307s	7/8	023Z0071	22	–
DML 309s	1 1/8	023Z0072	28	–
DML 414s	1/2	023Z0111	12	–
DML 415s	5/8	023Z0112	16	–
DML 416s	3/4	–	19	023Z8246
DML 417s	7/8	023Z0113	22	–
DML 419s	1 1/8	023Z0114	28	–
DML 604s	1/2	–	12	–
DML 607s	7/8	023Z0073	22	–
DML 609s	1 1/8	023Z0074	28	–
DML 757s	7/8	023Z0117	22	–
DML 759s	1 1/8	023Z0118	28	–

¹⁾ Wire mesh in filter drier outlet

Teknik veriler ve sipariş

DML - Lehimli (bakır kaplama çelik konektörler)



Sipariş

Tür	Bağlantı	Kod no.	Bağlantı	Kod no.
	[inç]		[mm]	
DML 032s	1/4	023Z4552	6	023Z4551
DML 032,5s	5/16	023Z4553	8	-
DML 033s	3/8	023Z4555	10	023Z4554
DML 034s	1/2	023Z4556	12	023Z4557
DML 052s	1/4	023Z4559	6	023Z4558
DML 052,5s	5/16	023Z4560	6	-
DML 053s	3/8	023Z4562	10	023Z4561
DML 054s	1/2	023Z4564	12	023Z4563
DML 055s	5/8	023Z4565	16	-
DML 082s	1/4	023Z4567	6	023Z4566
DML 082,5s	5/16	023Z4568	8	-
DML 083s	3/8	023Z4570	10	023Z4569
DML 084s	1/2	023Z4572	12	023Z4571
DML 085s	5/8	023Z4573	16	-
DML 162s	1/4	023Z4575	6	023Z4574
DML 163s	3/8	023Z4578	10	023Z4577
DML 164s	1/2	023Z4580	12	023Z4579
DML 165s	5/8	023Z4581	16	-
DML 166s	3/4	023Z4582	19	-
DML 167s	7/8	023Z4583	22	-
DML 303s	3/8	023Z4585	10	023Z4584
DML 304s	1/2	023Z4587	12	023Z4586
DML 305s	5/8	023Z4588	16	-
DML 306s	3/4	023Z4589	19	-
DML 307s	7/8	023Z4590	22	-
DML 309s	1 1/8	023Z4592	28	023Z4591
DML 414s	1/2	023Z4594	12	023Z4593
DML 415s	5/8	023Z4595	16	-
DML 417s	7/8	023Z4596	22	-
DML 419s	1 1/8	023Z4598	28	023Z4597
DML 604s	1/2	023Z4600	12	023Z4599
DML 605s	1/2	-	18	023Z4601
DML 607s	7/8	023Z4602	22	-
DML 609s	1 1/8	023Z4604	28	023Z4603
DML 757s	7/8	023Z4605	22	-
DML 759s	1 1/8	023Z4607	28	023Z4606

DMT - CO₂ için hermetik filtre kurutucu

DMT **ELIMINATOR**[®] hermetik filtre kurutucular, CO₂ sistemlerinde kullanım için tasarlanmıştır ve sistemi nem, asit ve katı partiküllerden koruyarak, zararlı kimyasal reaksiyonunu ve aşındırıcı kirleri ortadan kaldırır.

DMT kurutucular, %100 Moleküler Elek çekirdeği bileşimine sahiptir.

DMT hermetik filtre kurutucular, en yüksek nem kapasitesi ve mümkün olan en düşük kaçak oranını gerektiren uygulamalar için tasarlanmıştır.

Rakorlu ve lehimli (bakır kaplamalı çelik) bağlantı seçenekleri mevcuttur ve 140 bar'a / 2030 psig kadar maks. çalışma basıncını destekleyecek şekilde tasarlanmıştır.



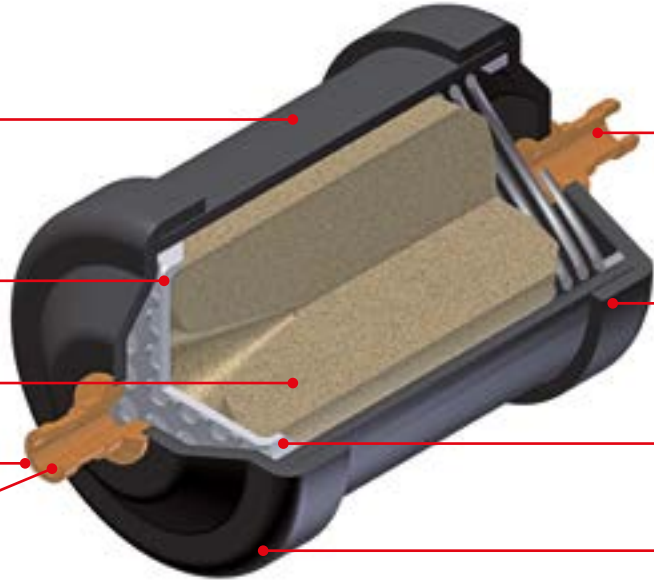
Yüksek kir tutma,
minimum basınç düşüşü
ile 25 µm partiküle kadar

Delikli plaka; iç
parçaları yerinde
tutmak için

ELIMINATOR[®] optimum
kurutma kapasiteli çekirdek

Bakır kaplamalı lehimli veya
rakorlu bağlantılar

Çıkış



Giriş

PS (MWP) 140 bar / 2030 psig
desteği için en iyi çelik cidar kalınlığı

Vibrasyon nedeniyle
çekirdeğin dağılmasını
önleyen polyester tampon

Paslanmayı önleyen
toz boyalı yüzey

Detaylar

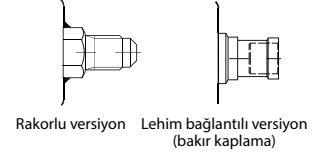
Uygulama:

- CO₂ sistemlerinde sıvı hattı

- R744 (CO₂) soğutkanlarla kullanımı önerilir.
- PS / MWP to kadar 140 bar / 2030 psig destekler
- %100 3Å Moleküler Elek çekirdeği
- Asit oluşumu (hidroliz) riskini en aza indiren yüksek kurutma kapasitesi
- Yağ katkılarını boşaltmaz
- Lehimli (bakır kaplamalı) ve rakorlu bağlantılar (örn. standart, rakorlu o-ring ve NPT)
- Mümkün olan en düşük kaçak oranı

- Korozyona dayanıklı toz boya kaplama. Marin uygulamalar için özel kaplama istek üzerine mevcuttur
- Akış ok yönünde olduğu sürece herhangi bir yönde montaj mümkündür
- 8'ten 13 inç küpe kadar boyutlarda mevcuttur
- 25 µm (0,001 inç) filtre, minimum basınç düşüşü ile yüksek tutuculuk sağlar
- Teslim edildiğinde artık nem yoktur
- 120 °C / 250 °F kadar termal olarak kararlı

Teknik veriler ve sipariş



DMT - CO₂ için hermetik filtre kurutucu

Kurutma ve sıvı kapasitesi

Tür	Kurutma kapasitesi ¹⁾						Sıvı kapasitesi ²⁾		Maks. Çalışma Basıncı (PS / MWP) [bar] / [psig]	Ek Veriler		
	R 744 CO ₂ -6,6 °C			R 744 CO ₂ 24 °C			R 744 CO ₂ őrubunkowe, miedziowane			Hacim [l]		
	H ₂ O [g]	Ref [Kg]	Damla Su	H ₂ O [g]	Ref [Kg]	Damla Su	[kW]	[TR]		Kovan	Çekir- dek	Net
DMT 082 / 082s	7,2	7,2	143	5,7	5,8	114	3,56	1,0	140 / 2030	0,22	0,058	0,162
DMT 083 / 083s	7,2	7,2	143	5,7	5,8	114	10,61	3,0	140 / 2030	0,22	0,058	0,162
DMT 084s	7,2	7,2	143	5,7	9,3	114	13,49	3,8	140 / 2030	0,22	0,058	0,162
DMT 133 / 133s	11,6	11,7	232	9,2	9,3	184	10,99	3,1	140 / 2030	0,32	0,095	0,225
DMT 134s	11,6	11,7	232	9,2	9,3	184	13,49	3,8	140 / 2030	0,32	0,095	0,225

Nem testi, ASHRAE standardına göre sıvı halde gerçekleştirilmiştir.

¹⁾ Kurutma Kapasitesi

Kurutma kapasitesi, kurutma öncesinde ve sonrasında aşağıdaki nem içeriği test standartlarını temel almaktadır:

EPD: 24 °C'de 1110 ppm W ile 50 ppm W arası.

EPD: -6,6 °C'de 445 ppm W ile 50 ppm W arası.

²⁾ Sıvı Kapasitesi

Aşağıdaki değerler için ARI 710-2004'e uygun olarak verilmiştir:

t_e = -15 °C / 5 °F

t_c = 30 °C / 85 °F

Δp = 0,07 bar / 1 psig

Sıcaklık aralığı:

-40 – 100 °C / -40 – 212 °F

DMT - Rakorlu

Sipariş



Tür	Bağlantı	Kod no.
	[inç]	
DMT 082	1/4	023Z8407
DMT 083	3/8	023Z8406
DMT 133	3/8	023Z8405
DMT 133 NPT	1/4	023Z8410

DMT - Lehimli (bakır kaplama çelik konektörler)

Sipariş



Tür	Bağlantı	Kod no.
	[inç]	
DMT 082s	1/4	023Z8408
DMT 083s	3/8	023Z8409
DMT 084s	1/2	023Z8412
DMT 133s	3/8	023Z8402
DMT 134s	1/2	023Z8411

DAS - Emme hattı hermetik filtre kurutucusu

DAS **ELIMINATOR**® hermetik filtre kurutucusu, kompresör motoru yandığında florokarbon soğutkanları kullanılan soğutma ve iklimlendirme sistemlerini temizlemek amacıyla emme hattında kullanılır.

%70 aktif alümina ve %30 Moleküler Elekten oluşan katı çekirdek, yeni kompresörün arızalanmasını önlemek amacıyla zararlı asitleri ve nemi emer.

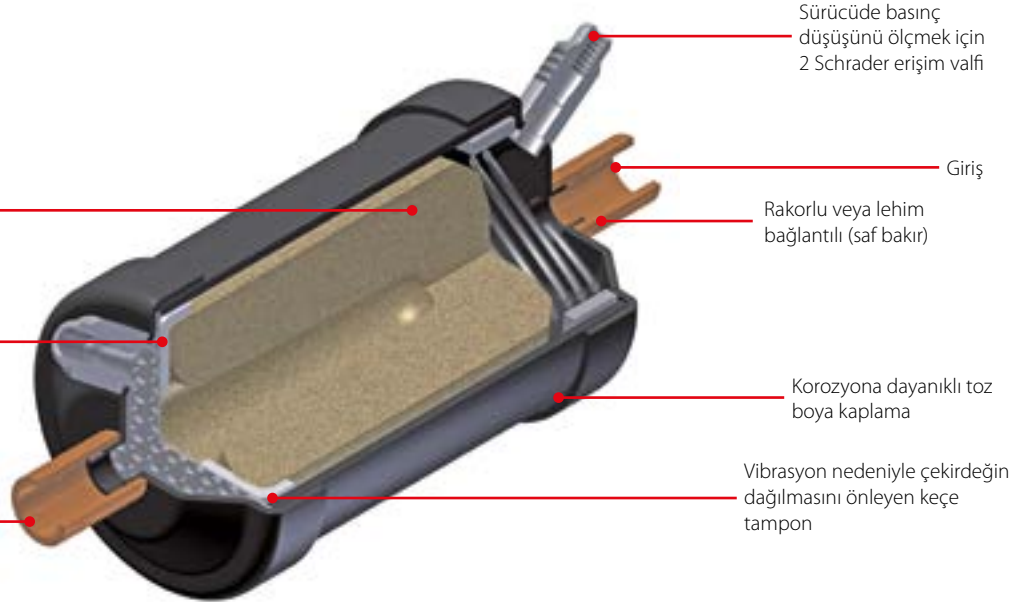
Özellikler DAS



Asit ve nemin emilmesi için %70 aktif alümina ve %30 Moleküler Elek ile katı çekirdek

120 µm (0,001 inç) tel örgü minimum basınç düşüşü ile katı parçacık tutulmasını sağlar

Çıkış



Detaylar

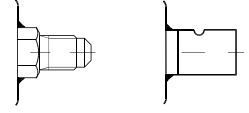
Uygulama:

- Klasik soğutma
- İklimlendirme üniteleri
- Kargo soğutma

- Emme hattı hermetik filtre kurutucusunun büyük çapı, akış hızının uygun şekilde düşük olmasını ve basınç düşüşünün minimum düzeyde olmasını sağlar
- Bağlı katı çekirdek tanecikleri, toz oluşumunu ortadan kaldırır
- Korozyona dayanıklı toz boyalı kaplama, tuz spreyle 500 saat test edilmiştir

- Akış ok yönünde olduğu sürece herhangi bir yönde montaj mümkündür
- 8'ten 60 inç küpe kadar boyutlarda mevcuttur
- HFO, HC, HFC ve HCFC soğutkanlarla kullanımı tavsiye edilir

Teknik veriler ve sipariş



Rakorlu versiyon Lehim bağlantılı versiyon (saf bakır)

DAS - Emme hattı hermetik filtre kurutucusu

Nominal ve asit kapasiteleri

Tür	Nominal kapasite, Q_n ¹⁾						Asit kapasitesi ²⁾	Maks. Çalışma Basıncı PS / MWP [bar / psig]
	R22 / R407C / R410A		R134a		R404A / R507			
	[TR]	[kW]	[TR]	[kW]	[TR]	[kW]		
DAS 083	1,7	6,0	1,0	3,5	1,3	4,5	3,8	35 / 500
DAS 084	2,9	10,0	1,6	5,5	2,3	8,0	3,8	35 / 500
DAS 085	4,1	14,5	2,6	9,0	3,6	12,5	3,8	35 / 500
DAS 086	5,4	19,0	3,3	11,5	4,7	16,5	3,8	35 / 500
DAS 164	3,0	10,5	1,7	6,0	2,4	8,5	8,6	35 / 500
DAS 165	4,3	15,0	2,7	9,5	3,7	13,0	8,6	35 / 500
DAS 166	5,7	20,0	3,4	12,0	4,9	17,0	8,6	35 / 500
DAS 167	6,3	22,0	3,9	13,5	5,4	19,0	8,6	35 / 500
DAS 305	5,1	18,0	3,1	11,0	4,3	15,0	18,2	35 / 500
DAS 306	6,3	22,0	4,0	14,0	5,4	19,0	18,2	35 / 500
DAS 307	7,4	26,0	4,6	16,0	6,3	22,0	18,2	35 / 500
DAS 309	8,9	31,0	5,7	20,0	7,7	27,0	18,2	35 / 500
DAS 417	8,6	30,0	5,1	18,0	7,1	25,0	24,3	35 / 500
DAS 419	10,0	35,0	6,3	22,0	8,6	30,0	24,3	35 / 500
DAS 607	5,7	20,0	3,4	12,0	4,9	17,0	36,5	35 / 500

¹⁾ Nominal kapasite aşağıdaki değerleri temel almaktadır:

buharlaşma sıcaklığı $t_e = 4\text{ }^\circ\text{C} / 39,2\text{ }^\circ\text{F}$

basınç düşüşü $\Delta p = 0,21\text{ bar} / 3,04\text{ psig}$

²⁾ 0,05 TAN (Toplam Asit Sayısı) değerinde oleik asit emilim kapasitesi

$4\text{ }^\circ\text{C} / 39,2\text{ }^\circ\text{F}$ dışındaki sıcaklıklar için kapasiteler, düzeltme faktörleri kullanılarak hesaplanmaktadır. Mevcut evaporatör kapasitesini, mevcut buharlaşma sıcaklığı için verilen düzeltme katsayısına bölünüz. Gereken nominal kapasite için kapasite tablosuna bakınız.

$Q_e / F_e = Q_n$

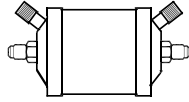
$Q_e =$ Mevcut evaporatör kapasitesi

$Q_n =$ Nominal kapasite

$F_e =$ Düzeltme katsayısı.

DAS - Rakorlu

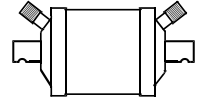
Sipariş



Tür	Bağlantı	Kod no.
	[inç]	
DAS 084VV	1/2	023Z1002
DAS 164VV	1/2	023Z1007
DAS 165VV	5/8	023Z1008

DAS - Saf (bakır)

Sipariş



Tür	Bağlantı	Kod no.
	[inç]	
DAS 084sVV	1/2	023Z1004
DAS 085sVV	5/8	023Z1005
DAS 086sVV	3/4	023Z1006
DAS 164sVV	1/2	023Z1009
DAS 165sVV	5/8	023Z1010
DAS 166sVV	3/4	023Z1011
DAS 167sVV	7/8	023Z1012
DAS 305sVV	5/8	023Z1013
DAS 306sVV	3/4	023Z1014
DAS 307sVV	7/8	023Z1015
DAS 309sVV	1 1/8	023Z1016
DAS 417sVV	7/8	023Z1017
DAS 419sVV	1 1/8	023Z1018
DAS 607sVV	7/8	023Z1019
DAS 609sVV	1 1/8	023Z1020

Düzeltilme katsayıları. F_e buharlaşma sıcaklıkları $[\text{ }^\circ\text{C}] / [^\circ\text{F}]$

$[\text{ }^\circ\text{C}] / [^\circ\text{F}]$	4 / 39,2	0 / 32	-5 / 23	-10 / 14	-15 / 5	-20 / -4	-25 / -13	-30 / -22	-35 / -31	-40 / -40
F_e	1	0,9	0,75	0,6	0,5	0,4	0,35	0,25	0,2	0,15

Örnek

Evaporatör kapasitesi $-20\text{ }^\circ\text{C} / -4\text{ }^\circ\text{F}$ 'de $8,5\text{ kW} / 2,41\text{ TR}$ olan bir R22 tesisine emme hattı filtre kurutucusu seçmek için, nominal kapasitesi $8,5 / 0,4 = 21,25\text{ kW}$ veya daha yüksek bir emme hattı filtre kurutucusu kullanabilirsiniz.

Örneğin DAS 306.

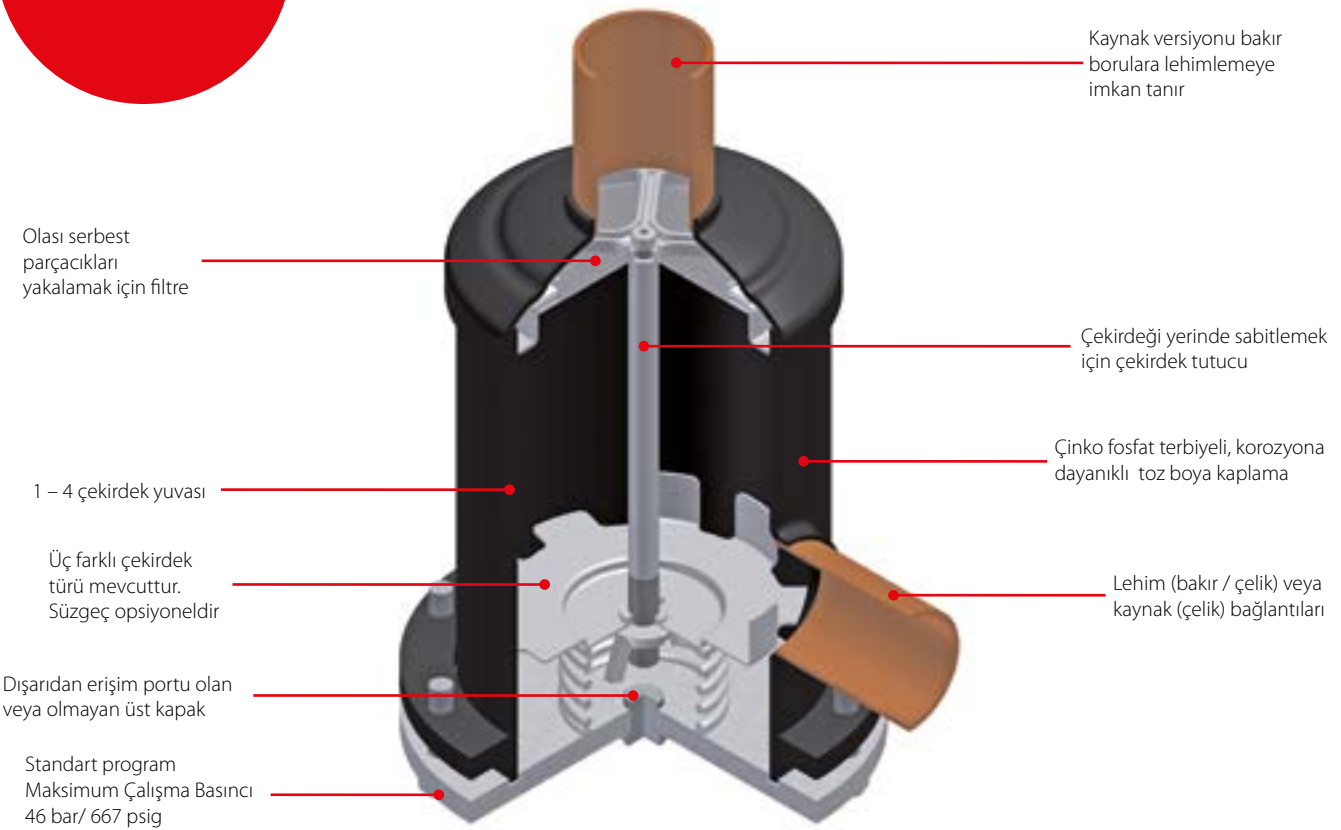
DCR - Değiştirilebilir katı kartuşlu filtre

Değiştirilebilir katı çekirdekli DCR **ELIMINATOR**® filtre kurutucular, soğutma, dondurucu ve iklimlendirme sistemlerini nem, asitler ve katı partiküllerden korur. R410A ve CO₂ ile çalışırken yüksek çalışma basıncı seviyesi gereksinimlerini karşılamaya yanı sıra, değiştirilebilir katı çekirdekler sayesinde DCR programı farklı uygulamalarda esneklik sağlar.

Çekirdek türleri:

- HCFC, HCFC sistemleri ve mineral veya AB yağları için 48-DC
 - HFC, HCFC sistemleri ve POE veya PAG yağları için 48-DM
 - Yanma ardından asit emilimi için 48 DA
 - Kiri tutmak için 48-F süzgeç
- Çekirdek / elemanlar ayrı sipariş edilir.

Özellikler DCR



Detaylar

Uygulama:

- Florokarbon soğutucuları veya CO₂ kullanılan soğutma tesisleri için
- Hem emme hem sıvı hattında son derece etkin kir tutma kapasitesi
- Tüm ortamlarda kullanılabilir. Kovan çinko fosfatlıdır ve korozyona dayanıklı toz boyalı kaplama ile 500 saat tuz spreyde (ASTM B117, ISO 12944-6'ya göre (kabarıkçıklaşma)) test edilmiştir
- Çekirdek tutucu, değiştirmek amacıyla çekirdeğin çıkarılması sırasında minimum boş alan gerektirir
- Uygun filtre kurutucunun devreye alınması için kapak, çekirdek, kapak ve gövde monte edilirken yerinde kalacak şekilde tasarlanmıştır
- Herhangi bir konuma monte edilebilir
- Sıvı hattı uygulama için 48-DM çekirdek (HFC için %100 moleküler elek). Alçak ve yüksek yoğunlukta sıcaklıklarında yüksek nem emilimi sağlar. Kirlere karşı etkin koruma
- 48-DC %80 moleküler elek ve %20 aktif alümina katı çekirdek, HCFC soğutucularla uyumludur ve HFC soğutucularla uyumludur: Tüm sıcaklık aralığında sistemdeki nem ve asiti emer
- 48-DA %30 moleküler elek ve %70 aktif alümina katı çekirdek, kompresörün yanmasının ardından HFO, HC, HFC ve HCFC soğutucularla kullanımı tavsiye edilir: Yüksek asit emilimi ve standart su emilimi
- 48-F süzgeç – tüm soğutucularla uyumludur:
 - 15 µm üzerinde kir partiküllerini tutar
 - Doğrudan DCR yuvalarda kullanım için
 - Emme veya sıvı hattında kullanılır

Teknik veriler ve sipariş

DCR - Değişirilebilir katı kartuşlu filtre

Kurutma ve sıvı kapasitesi, tip 48-DM ve 100-DM

Tür	Çekirdek sayısı	Kurutma Kapasitesi [kg soğutkan ¹⁾]												Sıvı kapasitesi [kW] ²⁾						Maks. çalışma basıncı PS [bar]
		R134a		R404A		R507		R22 / R407C		R410A		R744 (CO ₂)		R134a	R404A	R507	R22 / R407C	R410A	R744 (CO ₂)	
		[°C]																		
		24	52	24	52	24	52	24	52	24	52	-6,6	24							
DCR 0485	1	82,5	78,0	88,7	84,0	90,3	83,4	82,7	76,4	75,2	69,3	74,9	68,9	80,6	59,4	57,5	84,5	87,9	40,8	46
DCR 0487	1	82,5	78,0	88,7	84,0	90,3	83,4	82,7	76,4	75,2	69,3	74,9	68,9	128,0	92,5	89,6	132,6	136,8	58,0	46
DCR 0489	1	82,5	78,0	88,7	84,0	90,3	83,4	82,7	76,4	75,2	69,3	74,9	68,9	184,3	132,6	128,4	190,4	195,9	95,7	46
DCR 04811	1	82,5	78,0	88,7	84,0	90,3	83,4	82,7	76,4	75,2	69,3	74,9	68,9	249,3	180,5	174,8	258,5	266,8	113,9	46
DCR 04813	1	82,5	78,0	88,7	84,0	90,3	83,4	82,7	76,4	75,2	69,3	74,9	68,9	304,1	222,0	215,1	317,1	328,5	111,5	46
DCR 04817	1	82,5	78,0	88,7	84,0	90,3	83,4	82,7	76,4	75,2	69,3	74,9	68,9	434,3	324,1	314,3	459,4	480,7	148,1	46
DCR 04821	1	82,5	78,0	88,7	84,0	90,3	83,4	82,7	76,4	75,2	69,3	74,9	68,9	320,4	234,4	227,1	334,5	346,8	185,0	46
DCR 0967	2	165,0	155,0	177,3	168,1	180,5	166,8	165,3	152,8	150,5	138,7	149,8	137,7	119,6	85,7	83,0	123,2	126,6	78,4	46
DCR 0969	2	165,0	155,0	177,3	168,1	180,5	166,8	165,3	152,8	150,5	138,7	149,8	137,7	189,5	136,4	131,9	195,6	201,2	111,5	46
DCR 09611	2	165,0	155,0	177,3	168,1	180,5	166,8	165,3	152,8	150,5	138,7	149,8	137,7	259,7	187,2	181,4	268,6	276,7	126,6	46
DCR 09613	2	165,0	155,0	177,3	168,1	180,5	166,8	165,3	152,8	150,5	138,7	149,8	137,7	331,9	240,8	233,3	344,7	356,1	150,9	46
DCR 09617	2	165,0	155,0	177,3	168,1	180,5	166,8	165,3	152,8	150,5	138,7	149,8	137,7	477,2	349,1	338,3	498,2	516,6	200,5	46
DCR 1449	3	247,5	233,9	266,0	252,7	270,8	250,1	248,0	229,1	225,7	208,0	224,8	206,6	184,4	132,7	128,5	190,5	196,0	124,5	35 ³⁾ / 46 ⁴⁾
DCR 14411	3	247,5	233,9	266,0	252,7	270,8	250,1	248,0	229,1	225,7	208,0	224,8	206,6	272,5	196,9	190,7	282,2	290,9	154,0	35 ³⁾ / 46 ⁴⁾
DCR 14413	3	247,5	233,9	266,0	252,7	270,8	250,1	248,0	229,1	225,7	208,0	224,8	206,6	340,1	246,8	239,1	353,2	364,9	183,2	35 ³⁾ / 46 ⁴⁾
DCR 14417	3	247,5	233,9	266,0	252,7	270,8	250,1	248,0	229,1	225,7	208,0	224,8	206,6	442,3	323,0	313,0	461,3	478,0	243,4	35 ³⁾ / 46 ⁴⁾
DCR 19211	4	329,9	311,9	354,7	336,2	361,0	333,5	330,6	305,5	300,9	277,0	299,7	275,4	290,0	211,6	205,0	302,3	313,1	177,2	28 ³⁾ / 40 ⁴⁾
DCR 19213	4	329,9	311,9	354,7	336,2	361,0	333,5	330,6	305,5	300,9	277,0	299,7	275,4	359,8	261,7	253,6	374,2	387,0	211,0	28 ³⁾ / 40 ⁴⁾
DCR 19217	4	329,9	311,9	354,7	336,2	361,0	333,5	330,6	305,5	300,9	277,0	299,7	275,4	505,6	366,0	354,6	524,3	541,0	299,6	28 ³⁾ / 40 ⁴⁾
DCR 19221	4	329,9	311,9	354,7	336,2	361,0	333,5	330,6	305,5	300,9	277,0	299,7	275,4	442,5	321,7	311,7	460,2	475,8	381,6	28 ³⁾ / 40 ⁴⁾
DCR 300	3	555,9	525,5	597,6	566,5	608,3	561,9	557,1	514,8	507,1	467,2	505,0	464,1	-	-	-	-	-	-	-
DCR 400	4	741,2	700,6	796,8	755,3	811,0	749,2	742,8	686,4	676,1	623,0	673,3	618,7	-	-	-	-	-	-	-

¹⁾ Kurutma kapasitesi, kurutma öncesinde ve sonrasında aşağıdaki nem içeriği test standartlarını temel almaktadır:

- R134a: 1050 – 50 ppm W
- R404A, R507: 1020 – 50 ppm W
- R407C: 1020 – 50 ppm W
- R410A: 1050 – 50 ppm W
- R22: 1050 – 60 ppm W
- R744: 1010 – 50 ppm W at 24 °C / 445 – 50 ppm W at -6,6 °C

ARI 710-2004'e uygun olarak.

²⁾ Aşağıdaki değerlerde ARI 710-2004'e uygun olarak verilmiştir:

- $t_e = -15$ °C
- $t_s = 30$ °C
- $\Delta p = 0,07$ bar

³⁾ Süzgeçle veya sıvı deposu uygulaması olarak kullanım için.

⁴⁾ İzin verilen tüm çekirdekleri kullanarak "kurutucu" uygulaması için.

Teknik veriler ve sipariş

DCR - Değiştirilebilir katı kartuşlu filtre

Kurutma ve sıvı kapasitesi, tip 48-DM ve 100-DM

Tür	Çekirdek sayısı	Kurutma Kapasitesi [lb] soğutkan ¹⁾												Sıvı kapasitesi [TR] ²⁾						Maks. çalışma basıncı MWP [psig]
		R134a		R404A		R507		R22 / R407C		R410A		R744 (CO ₂)		R134a	R404A	R507	R22 / R407C	R410A	R744 (CO ₂)	
		[°F]																		
75	125	75	125	75	125	75	125	75	125	75	125	20	75,5							
DCR 0485	1	181,9	172,0	195,6	185,2	199,1	183,9	182,3	168,4	165,8	152,8	165,1	151,9	22,9	16,9	16,3	24,0	25,0	11,6	667
DCR 0487	1	181,9	172,0	195,6	185,2	199,1	183,9	182,3	168,4	165,8	152,8	165,1	151,9	36,4	26,3	25,5	37,7	38,9	16,5	667
DCR 0489	1	181,9	172,0	195,6	185,2	199,1	183,9	182,3	168,4	165,8	152,8	165,1	151,9	52,4	37,7	36,5	54,1	55,7	27,2	667
DCR 04811	1	181,9	172,0	195,6	185,2	199,1	183,9	182,3	168,4	165,8	152,8	165,1	151,9	70,9	51,3	49,7	73,5	75,9	32,4	667
DCR 04813	1	181,9	172,0	195,6	185,2	199,1	183,9	182,3	168,4	165,8	152,8	165,1	151,9	86,5	63,1	61,2	90,2	93,4	31,7	667
DCR 04817	1	181,9	172,0	195,6	185,2	199,1	183,9	182,3	168,4	165,8	152,8	165,1	151,9	123,5	92,2	89,4	130,6	136,7	42,1	667
DCR 04821	1	181,9	172,0	195,6	185,2	199,1	183,9	182,3	168,4	165,8	152,8	165,1	151,9	91,1	66,7	64,6	95,1	98,6	52,6	667
DCR 0967	2	363,8	341,7	390,9	370,6	397,9	367,7	364,4	336,9	331,8	305,8	330,3	303,6	34,0	24,4	23,6	35,0	36,0	22,3	667
DCR 0969	2	363,8	341,7	390,9	370,6	397,9	367,7	364,4	336,9	331,8	305,8	330,3	303,6	53,9	38,8	37,5	55,6	57,2	31,7	667
DCR 09611	2	363,8	341,7	390,9	370,6	397,9	367,7	364,4	336,9	331,8	305,8	330,3	303,6	73,8	53,2	51,6	76,4	78,7	36,0	667
DCR 09613	2	363,8	341,7	390,9	370,6	397,9	367,7	364,4	336,9	331,8	305,8	330,3	303,6	94,4	68,5	66,3	98,0	101,3	42,9	667
DCR 09617	2	363,8	341,7	390,9	370,6	397,9	367,7	364,4	336,9	331,8	305,8	330,3	303,6	135,7	99,3	96,2	141,7	146,9	57,0	667
DCR 1449	3	545,6	515,7	586,4	557,1	597,0	551,4	546,7	505,1	497,6	458,6	495,6	455,5	52,4	37,7	36,5	54,2	55,7	35,4	507 ³⁾ / 667 ⁴⁾
DCR 14411	3	545,6	515,7	586,4	557,1	597,0	551,4	546,7	505,1	497,6	458,6	495,6	455,5	77,5	56,0	54,2	80,2	82,7	43,8	507 ³⁾ / 667 ⁴⁾
DCR 14413	3	545,6	515,7	586,4	557,1	597,0	551,4	546,7	505,1	497,6	458,6	495,6	455,5	96,7	70,2	68,0	100,4	103,8	52,1	507 ³⁾ / 667 ⁴⁾
DCR 14417	3	545,6	515,7	586,4	557,1	597,0	551,4	546,7	505,1	497,6	458,6	495,6	455,5	125,8	91,8	89,0	131,2	135,9	69,2	507 ³⁾ / 667 ⁴⁾
DCR 19211	4	727,3	687,6	782,0	741,2	795,9	735,2	728,8	673,5	663,4	610,7	660,7	607,2	82,5	60,2	58,3	86,0	89,0	50,4	406 ³⁾ / 580 ⁴⁾
DCR 19213	4	727,3	687,6	782,0	741,2	795,9	735,2	728,8	673,5	663,4	610,7	660,7	607,2	102,3	74,4	72,1	106,4	110,0	60,0	406 ³⁾ / 580 ⁴⁾
DCR 19217	4	727,3	687,6	782,0	741,2	795,9	735,2	728,8	673,5	663,4	610,7	660,7	607,2	143,8	104,1	100,8	149,1	153,8	85,2	406 ³⁾ / 580 ⁴⁾
DCR 19221	4	727,3	687,6	782,0	741,2	795,9	735,2	728,8	673,5	663,4	610,7	660,7	607,2	125,8	91,5	88,6	130,9	135,3	108,5	406 ³⁾ / 580 ⁴⁾
DCR 300	3	1226	1159	1317	1249	1341	1239	1228	1135	1118	1030	1113	1023	-	-	-	-	-	-	-
DCR 400	4	1634	1545	1757	1665	1788	1652	1638	1513	1491	1373	1484	1364	-	-	-	-	-	-	-

¹⁾ Kurutma kapasitesi, kurutma öncesinde ve sonrasında aşağıdaki nem içeriği test standartlarını temel almaktadır:

- R134a: 1050 - 50 ppm W

- R404A, R507: 1020 - 50 ppm W

- R407C: 1020 - 50 ppm W

- R410A: 1050 - 50 ppm W

- R22: 1050 - 60 ppm W

- R744: 1010 - 50 ppm W at 24 °C / 445 - 50 ppm W at -6,6 °C

ARI 710-2004'e uygun olarak,

²⁾ Aşağıdaki değerlerde ARI 710-2004'e uygun olarak verilmiştir:

$t_c = 5$ °F

$t_c = 86$ °F

$\Delta p = 1$ psig

³⁾ Süzgeçle veya sıvı deposu uygulaması olarak kullanım için

⁴⁾ İzin verilen tüm çekirdekleri kullanarak "kurutucu" uygulaması için

Teknik veriler ve sipariş

DCR - Değişirilebilir katı kartuşlu filtre

Kurutma ve sıvı kapasitesi, tip 48-DC ve 100-DC

Tür	Çekirdek sayısı	Kurutma Kapasitesi [kg] soğutkan ¹⁾												Sıvı kapasitesi [kW] ²⁾						Maks. çalışma basıncı PS [bar]
		R134a		R404A		R507		R22 / R407C		R410A		R744 (CO ₂)		R134a	R404A	R507	R22 / R407C	R410A	R744 (CO ₂)	
		24	52	24	52	24	52	24	52	24	52	24	52							
DCR 0485	1	64,7	61,2	69,6	65,9	70,8	65,4	64,9	59,9	59,0	54,4	55,5	51,0	80,6	59,4	57,5	84,5	87,9	40,8	46
DCR 0487	1	64,7	61,2	69,6	65,9	70,8	65,4	64,9	59,9	59,0	54,4	55,5	51,0	128,0	92,5	89,6	132,6	136,8	58,0	46
DCR 0489	1	64,7	61,2	69,6	65,9	70,8	65,4	64,9	59,9	59,0	54,4	55,5	51,0	184,3	132,6	128,4	190,4	195,9	95,7	46
DCR 04811	1	64,7	61,2	69,6	65,9	70,8	65,4	64,9	59,9	59,0	54,4	55,5	51,0	249,3	180,5	174,8	258,5	266,8	113,9	46
DCR 04813	1	64,7	61,2	69,6	65,9	70,8	65,4	64,9	59,9	59,0	54,4	55,5	51,0	304,1	222,0	215,1	317,1	328,5	111,5	46
DCR 04817	1	64,7	61,2	69,6	65,9	70,8	65,4	64,9	59,9	59,0	54,4	55,5	51,0	434,3	324,1	314,3	459,4	480,7	148,1	46
DCR 04821	1	64,7	61,2	69,6	65,9	70,8	65,4	64,9	59,9	59,0	54,4	55,5	51,0	320,4	234,4	227,1	334,5	346,8	185,0	46
DCR 0967	2	129,4	122,3	139,1	131,9	141,6	130,8	129,7	119,9	118,1	108,8	110,9	101,9	119,6	85,7	83,0	123,2	126,6	78,4	46
DCR 0969	2	129,4	122,3	139,1	131,9	141,6	130,8	129,7	119,9	118,1	108,8	110,9	101,9	189,5	136,4	131,9	195,6	201,2	111,5	46
DCR 09611	2	129,4	122,3	139,1	131,9	141,6	130,8	129,7	119,9	118,1	108,8	110,9	101,9	259,7	187,2	181,4	268,6	276,7	126,6	46
DCR 09613	2	129,4	122,3	139,1	131,9	141,6	130,8	129,7	119,9	118,1	108,8	110,9	101,9	331,9	240,8	233,3	344,7	356,1	150,9	46
DCR 09617	2	129,4	122,3	139,1	131,9	141,6	130,8	129,7	119,9	118,1	108,8	110,9	101,9	477,2	349,1	338,3	498,2	516,6	200,5	46
DCR 1449	3	194,1	183,5	208,7	197,8	212,4	196,2	194,6	179,8	177,1	162,2	166,4	152,9	184,4	132,7	128,5	190,5	196,0	124,5	35 ³⁾ / 46 ⁴⁾
DCR 14411	3	194,1	183,5	208,7	197,8	212,4	196,2	194,6	179,8	177,1	162,2	166,4	152,9	272,5	196,9	190,7	282,2	290,9	154,0	35 ³⁾ / 46 ⁴⁾
DCR 14413	3	194,1	183,5	208,7	197,8	212,4	196,2	194,6	179,8	177,1	162,2	166,4	152,9	340,1	246,8	239,1	353,2	364,9	183,2	35 ³⁾ / 46 ⁴⁾
DCR 14417	3	194,1	183,5	208,7	197,8	212,4	196,2	194,6	179,8	177,1	162,2	166,4	152,9	442,3	323,0	313,0	461,3	478,0	243,4	35 ³⁾ / 46 ⁴⁾
DCR 19211	4	258,9	244,7	278,3	263,8	283,2	261,7	259,4	239,7	236,1	217,6	221,8	203,8	290,0	211,6	205,0	302,3	313,1	177,2	28 ³⁾ / 40 ⁴⁾
DCR 19213	4	258,9	244,7	278,3	263,8	283,2	261,7	259,4	239,7	236,1	217,6	221,8	203,8	359,8	261,7	253,6	374,2	387,0	211,0	28 ³⁾ / 40 ⁴⁾
DCR 19217	4	258,9	244,7	278,3	263,8	283,2	261,7	259,4	239,7	236,1	217,6	221,8	203,8	505,6	366,0	354,6	524,3	541,0	299,6	28 ³⁾ / 40 ⁴⁾
DCR 19221	4	258,9	244,7	278,3	263,8	283,2	261,7	259,4	239,7	236,1	217,6	221,8	203,8	442,5	321,7	311,7	460,2	475,8	381,6	28 ³⁾ / 40 ⁴⁾
DCR 300	3	433,5	409,7	466,0	441,7	474,3	438,1	434,4	401,4	395,3	364,3	371,4	341,3	-	-	-	-	-	-	-
DCR 400	4	577,9	546,3	621,3	588,9	632,4	584,2	579,1	535,2	527,1	485,7	495,2	455,1	-	-	-	-	-	-	-

¹⁾ Kurutma kapasitesi, kurutma öncesinde ve sonrasında aşağıdaki nem içeriği test standartlarını temel almaktadır:

- R134a: 1050 - 50 ppm W

- R404A, R507: 1020 - 50 ppm W

- R407C: 1020 - 50 ppm W

- R410A: 1050 - 50 ppm W

- R22: 1050 - 60 ppm W

- R744: 1010 - 50 ppm W at 24 °C / 445 - 50 ppm W at -6,6 °C

ARI 710-2004'e uygun olarak.

²⁾ Aşağıdaki değerlerde ARI 710-2004'e uygun olarak verilmiştir:

t_e = -15 °C

t_c = 30 °C

Δp = 0,07 bar

³⁾ Süzgeçle veya sıvı deposu uygulaması olarak kullanım için

⁴⁾ İzin verilen tüm çekirdekleri kullanarak "kurutucu" uygulaması için

Teknik veriler ve sipariş

DCR - Değiştirilebilir katı kartuşlu filtre

Kurutma ve sıvı kapasitesi, tip 48-DC ve 100-DC

Tür	Çekirdek sayısı	Kurutma Kapasitesi [lb] soğutkan ¹⁾												Sıvı kapasitesi [TR] ²⁾						Maks. çalışma basıncı MWP [psig]
		R134a		R404A		R507		R22 / R407C		R410A		R744 (CO ₂)		R134a	R404A	R507	R22 / R407C	R410A	R744 (CO ₂)	
		75	125	75	125	75	125	75	125	75	125	20	75,5							
DCR 0485	1	142,6	134,9	153,4	145,3	156,1	144,2	143,1	132,1	130,1	119,9	122,4	112,4	22,9	16,9	16,3	24,0	25,0	11,6	667
DCR 0487	1	142,6	134,9	153,4	145,3	156,1	144,2	143,1	132,1	130,1	119,9	122,4	112,4	36,4	26,3	25,5	37,7	38,9	16,5	667
DCR 0489	1	142,6	134,9	153,4	145,3	156,1	144,2	143,1	132,1	130,1	119,9	122,4	112,4	52,4	37,7	36,5	54,1	55,7	27,2	667
DCR 04811	1	142,6	134,9	153,4	145,3	156,1	144,2	143,1	132,1	130,1	119,9	122,4	112,4	70,9	51,3	49,7	73,5	75,9	32,4	667
DCR 04813	1	142,6	134,9	153,4	145,3	156,1	144,2	143,1	132,1	130,1	119,9	122,4	112,4	86,5	63,1	61,2	90,2	93,4	31,7	667
DCR 04817	1	142,6	134,9	153,4	145,3	156,1	144,2	143,1	132,1	130,1	119,9	122,4	112,4	123,5	92,2	89,4	130,6	136,7	42,1	667
DCR 04821	1	142,6	134,9	153,4	145,3	156,1	144,2	143,1	132,1	130,1	119,9	122,4	112,4	91,1	66,7	64,6	95,1	98,6	52,6	667
DCR 0967	2	285,3	269,6	306,7	290,8	312,2	288,4	285,9	264,3	260,4	239,9	244,5	224,7	34,0	24,4	23,6	35,0	36,0	22,3	667
DCR 0969	2	285,3	269,6	306,7	290,8	312,2	288,4	285,9	264,3	260,4	239,9	244,5	224,7	53,9	38,8	37,5	55,6	57,2	31,7	667
DCR 09611	2	285,3	269,6	306,7	290,8	312,2	288,4	285,9	264,3	260,4	239,9	244,5	224,7	73,8	53,2	51,6	76,4	78,7	36,0	667
DCR 09613	2	285,3	269,6	306,7	290,8	312,2	288,4	285,9	264,3	260,4	239,9	244,5	224,7	94,4	68,5	66,3	98,0	101,3	42,9	667
DCR 09617	2	285,3	269,6	306,7	290,8	312,2	288,4	285,9	264,3	260,4	239,9	244,5	224,7	135,7	99,3	96,2	141,7	146,9	57,0	667
DCR 1449	3	427,9	404,5	460,1	436,1	468,3	432,5	429,0	396,4	390,4	357,6	366,8	337,1	52,4	37,7	36,5	54,2	55,7	35,4	507 ³⁾ / 667 ⁴⁾
DCR 14411	3	427,9	404,5	460,1	436,1	468,3	432,5	429,0	396,4	390,4	357,6	366,8	337,1	77,5	56,0	54,2	80,2	82,7	43,8	507 ³⁾ / 667 ⁴⁾
DCR 14413	3	427,9	404,5	460,1	436,1	468,3	432,5	429,0	396,4	390,4	357,6	366,8	337,1	96,7	70,2	68,0	100,4	103,8	52,1	507 ³⁾ / 667 ⁴⁾
DCR 14417	3	427,9	404,5	460,1	436,1	468,3	432,5	429,0	396,4	390,4	357,6	366,8	337,1	125,8	91,8	89,0	131,2	135,9	69,2	507 ³⁾ / 667 ⁴⁾
DCR 19211	4	570,8	539,5	613,5	581,6	624,3	576,9	571,9	528,4	520,5	479,7	489,0	449,3	82,5	60,2	58,3	86,0	89,0	50,4	406 ³⁾ / 580 ⁴⁾
DCR 19213	4	570,8	539,5	613,5	581,6	624,3	576,9	571,9	528,4	520,5	479,7	489,0	449,3	102,3	74,4	72,1	106,4	110,0	60,0	406 ³⁾ / 580 ⁴⁾
DCR 19217	4	570,8	539,5	613,5	581,6	624,3	576,9	571,9	528,4	520,5	479,7	489,0	449,3	143,8	104,1	100,8	149,1	153,8	85,2	406 ³⁾ / 580 ⁴⁾
DCR 19221	4	570,8	539,5	613,5	581,6	624,3	576,9	571,9	528,4	520,5	479,7	489,0	449,3	125,8	91,5	88,6	130,9	135,3	108,5	406 ³⁾ / 580 ⁴⁾
DCR 300	3	956	903	1027	974	1046	966	958	885	871	803	819	752	-	-	-	-	-	-	-
DCR 400	4	1274	1204	1370	1298	1394	1288	1277	1180	1162	1071	1092	1003	-	-	-	-	-	-	-

¹⁾ Kurutma kapasitesi, kurutma öncesinde ve sonrasında aşağıdaki nem içeriği test standartlarını temel almaktadır:

- R134a: 1050 - 50 ppm W

- R404A, R507: 1020 - 50 ppm W

- R407C: 1020 - 50 ppm W

- R410A: 1050 - 50 ppm W

- R22: 1050 - 60 ppm W

- R744: 1010 - 50 ppm W at 24 °C / 445 - 50 ppm W at -6,6 °C

ARI 710-2004'e uygun olarak.

²⁾ Aşağıdaki değerlerde ARI 710-2004'e uygun olarak verilmiştir:

$t_c = 5$ °F

$t_c = 86$ °F

$\Delta p = 1$ psig

³⁾ Süzgeçle veya sıvı deposu uygulaması olarak kullanım için

⁴⁾ İzin verilen tüm çekirdekleri kullanarak "kurutucu" uygulaması için

Teknik veriler ve sipariş

DCR - Değiştirilebilir katı kartuşlu filtre

Su kurutma kapasitesi [g]³⁾, tip 48-DA

Tür	Çekirdek sayısı	Buharlaşma sıcaklığı t _e [°C]												Asit kapasitesi ⁴⁾ [g]
		-40	-20	4,4	-30	-20	4,4	-40	-20	4,4	-40	-20	4,4	
		R22 / R407C			R134a			R404A / R507			R410A			
DCR 048	1	28	19	12	45	38	27	47	30	19	42	35	25	26,6
DCR 096	2	56	37	24	90	77	54	94	60	37	84	70	50	53,3
DCR 144	3	84	56	36	135	115	81	142	90	56	126	105	75	79,9
DCR 192	4	112	74	48	180	153	108	189	120	75	168	140	100	106,5

³⁾ Kurutma sırasında kurutma kapasitesi aşağıdaki şekilde ifade edilmektedir:

R22: EPD = 10 ppm W, denk geldiği çiy noktası sıcaklığı = -50 °C

R134a: EPD = 50 ppm W, denk geldiği çiy noktası sıcaklığı = -37 °C

R404A: EPD = 10 ppm W, denk geldiği çiy noktası sıcaklığı = -40 °C

R407C: EPD = 10 ppm W, denk geldiği çiy noktası sıcaklığı = -40 °C

⁴⁾ 0,05 TAN (Toplam Asit Sayısı) değerinde oleik asit emilim kapasitesi

DCR - Değiştirilebilir katı kartuşlu filtre

Su kurutma kapasitesi [lb]³⁾, tip 48-DA

Tür	Çekirdek sayısı	Buharlaşma sıcaklığı t _e [°F]												Asit kapasitesi ⁴⁾ [lb]
		-40	-4	40	-22	-4	40	-40	-4	40	-40	-4	40	
		R22 / R407C			R134a			R404A / R507			R410A			
DCR 048	1	28	19	12	45	38	27	47	30	19	42	35	25	0,94
DCR 096	2	56	37	24	90	77	54	94	60	37	84	70	50	1,88
DCR 144	3	84	56	36	135	115	81	142	90	56	126	105	75	2,82
DCR 192	4	112	74	48	180	153	108	189	120	75	168	140	100	3,76

³⁾ Kurutma sırasında kurutma kapasitesi aşağıdaki şekilde ifade edilmektedir:

R22: EPD = 10 ppm W, denk geldiği çiy noktası sıcaklığı = -58 °F

R134a: EPD = 50 ppm W, denk geldiği çiy noktası sıcaklığı = -34,6 °F

R404A: EPD = 10 ppm W, denk geldiği çiy noktası sıcaklığı = -40 °F

R407C: EPD = 10 ppm W, denk geldiği çiy noktası sıcaklığı = -40 °F

⁴⁾ 0,05 TAN (Toplam Asit Sayısı) değerinde oleik asit emilim kapasitesi.

DCR - Değiştirilebilir katı kartuşlu filtre

Emme hattında önerilen tesis kapasitesi [kW]⁵⁾ - yanma, tür 48-DA

Tür	Buharlaşma sıcaklığı t _e [°C]											
	-40	-20	4,4	-30	-20	4,4	-40	-20	4,4	-40	-20	4,4
	Basınç düşüşü [Δp] bar											
	0,04	0,10	0,21	0,04	0,07	0,14	0,04	0,10	0,21	0,04	0,10	0,21
	R22 / R407C			R134a			R404A / R507			R410A		
DCR 0485	3,1	8,9	21,0	3,0	5,4	13,0	2,4	7,1	17,5	3,1	8,9	21,0
DCR 0487	5,8	16,1	37,8	5,6	9,9	23,4	4,5	12,9	31,2	5,8	16,1	37,8
DCR 0489	7,8	21,6	50,7	7,5	13,3	31,5	6,0	17,2	41,8	7,8	21,6	50,7
DCR 04811	10,0	27,3	63,3	9,6	16,8	39,5	7,7	21,8	51,9	10,0	27,3	63,3
DCR 04813	10,0	27,3	63,3	9,6	16,8	39,5	7,7	21,8	51,9	10,0	27,3	63,3
DCR 04817	10,0	27,3	63,3	9,6	16,8	39,5	7,7	21,8	51,9	10,0	27,3	63,3
DCR 04821	10,0	27,3	63,3	9,6	16,8	39,5	7,7	21,8	51,9	10,0	27,3	63,3
DCR 0965	3,3	9,1	21,4	3,2	5,7	13,4	2,5	7,4	18,0	3,3	9,1	21,6
DCR 0967	5,8	16,2	38,1	5,6	9,9	23,6	4,5	12,9	31,4	5,8	16,2	38,1
DCR 0969	8,7	24,6	58,3	8,4	15,0	35,9	6,8	19,7	48,1	8,7	24,6	58,3
DCR 09611	11,9	33,4	79,3	11,4	20,4	48,9	9,3	26,8	65,4	11,9	33,4	79,3
DCR 09613	14,1	39,9	95,2	13,6	24,3	58,5	11,0	32,0	78,7	14,1	39,9	95,2
DCR 09617	14,1	39,9	95,2	13,6	24,3	58,5	11,0	32,0	78,7	14,1	39,9	95,2
DCR 09621	14,1	39,9	95,2	13,6	24,3	58,5	11,0	32,0	78,7	14,1	39,9	95,2
DCR 1445	3,5	10,0	22,8	3,4	6,0	14,0	2,7	7,7	18,9	3,5	10,0	22,8
DCR 1447	6,6	18,9	42,9	6,3	11,2	26,4	5,1	14,5	35,6	6,6	18,9	42,9
DCR 1449	8,8	25,1	57,2	8,4	15,0	35,2	6,8	19,4	47,5	8,8	25,1	57,2
DCR 14411	13,2	38,1	92,2	12,7	23,0	56,2	10,3	30,7	76,6	13,2	38,1	92,2
DCR 14413	13,2	38,1	92,2	12,7	23,0	56,2	10,3	30,7	76,6	13,2	38,1	92,2
DCR 14417	13,2	38,1	92,2	12,7	23,0	56,2	10,3	30,7	76,6	13,2	38,1	92,2
DCR 14421	13,2	38,1	92,2	12,7	23,0	56,2	10,3	30,7	76,6	13,2	38,1	92,2
DCR 1925	4,2	11,5	27,3	4,0	7,1	16,8	3,2	9,2	22,7	4,2	11,5	27,3
DCR 1927	7,9	21,6	51,4	7,6	13,4	31,6	6,1	17,4	42,7	7,9	21,6	51,4
DCR 1929	10,6	28,9	68,9	10,2	18,0	42,1	8,2	23,3	57,2	10,6	28,9	68,9
DCR 19211	14,8	41,8	99,4	14,3	25,5	61,2	11,6	33,6	82,2	14,8	41,8	99,4
DCR 19213	18,0	51,1	122,1	17,4	31,1	75,0	14,1	41,1	101,0	18,0	51,1	122,1
DCR 19217	18,0	51,1	122,1	17,4	31,1	75,0	14,1	41,1	101,0	18,0	51,1	122,1
DCR 19221	18,0	51,1	122,1	17,4	31,1	75,0	14,1	41,1	101,0	18,0	51,1	122,1

İçin ARI Standardı 710-2004e uygun olarak verilmiştir:

t_e = 4,4 °C

t_e = 32,2 °C

Teknik veriler ve sipariş

DCR - Değiştirilebilir katı kartuşlu filtre

Emme hattında önerilen tesis kapasitesi [TR] ⁵⁾ - yanma, tür 48-DA

Tür	Buharlaştırma sıcaklığı t _e [°F]											
	-40	-4	40	-22	-4	40	-40	-4	40	-40	-4	40
	Basınç düşüşü [psig]											
	0,58	1,45	3,05	0,58	1	2,03	0,58	1,45	3,05	0,58	1,45	3,05
	R22 / R407C			R134a			R404A / R507			R410A		
DCR 0485	0,9	2,5	6,0	0,9	1,5	3,7	0,7	2,0	5,0	0,9	2,5	6,0
DCR 0487	1,6	4,6	10,7	1,6	2,8	6,7	1,3	3,7	8,9	1,6	4,6	10,7
DCR 0489	2,2	6,1	14,4	2,1	3,8	9,0	1,7	4,9	11,9	2,2	6,1	14,4
DCR 04811	2,8	7,8	18,0	2,7	4,8	11,2	2,2	6,2	14,8	2,8	7,8	18,0
DCR 04813	2,8	7,8	18,0	2,7	4,8	11,2	2,2	6,2	14,8	2,8	7,8	18,0
DCR 04817	2,8	7,8	18,0	2,7	4,8	11,2	2,2	6,2	14,8	2,8	7,8	18,0
DCR 04821	2,8	7,8	18,0	2,7	4,8	11,2	2,2	6,2	14,8	2,8	7,8	18,0
DCR 0965	0,9	2,6	6,1	0,9	1,6	3,8	0,7	2,1	5,1	0,9	2,6	6,1
DCR 0967	1,6	4,6	10,8	1,6	2,8	6,7	1,3	3,7	8,9	1,6	4,6	10,8
DCR 0969	2,5	7,0	16,6	2,4	4,3	10,2	1,9	5,6	13,7	2,5	7,0	16,6
DCR 09611	3,4	9,5	22,5	3,2	5,8	13,9	2,6	7,6	18,6	3,4	9,5	22,5
DCR 09613	4,0	11,3	27,1	3,9	6,9	16,6	3,1	9,1	22,4	4,0	11,3	27,1
DCR 09617	4,0	11,3	27,1	3,9	6,9	16,6	3,1	9,1	22,4	4,0	11,3	27,1
DCR 09621	4,0	11,3	27,1	3,9	6,9	16,6	3,1	9,1	22,4	4,0	11,3	27,1
DCR 1445	1,0	2,8	6,5	1,0	1,7	4,0	0,8	2,2	5,4	1,0	2,8	6,5
DCR 1447	1,9	5,4	12,2	1,8	3,2	7,5	1,5	4,1	10,1	1,9	5,4	12,2
DCR 1449	2,5	7,1	16,3	2,4	4,3	10,0	1,9	5,5	13,5	2,5	7,1	16,3
DCR 14411	3,8	10,8	26,2	3,6	6,5	16,0	2,9	8,7	21,8	3,8	10,8	26,2
DCR 14413	3,8	10,8	26,2	3,6	6,5	16,0	2,9	8,7	21,8	3,8	10,8	26,2
DCR 14417	3,8	10,8	26,2	3,6	6,5	16,0	2,9	8,7	21,8	3,8	10,8	26,2
DCR 14421	3,8	10,8	26,2	3,6	6,5	16,0	2,9	8,7	21,8	3,8	10,8	26,2
DCR 1925	1,2	3,3	7,8	1,1	2,0	4,8	0,9	2,6	6,5	1,2	3,3	7,8
DCR 1927	2,2	6,1	14,6	2,2	3,8	9,0	1,7	4,9	12,1	2,2	6,1	14,6
DCR 1929	3,0	8,2	19,6	2,9	5,1	12,0	2,3	6,6	16,3	3,0	8,2	19,6
DCR 19211	4,2	11,9	28,3	4,1	7,3	17,4	3,3	9,6	23,4	4,2	11,9	28,3
DCR 19213	5,1	14,5	34,7	4,9	8,8	21,3	4,0	11,7	28,7	5,1	14,5	34,7
DCR 19217	5,1	14,5	34,7	4,9	8,8	21,3	4,0	11,7	28,7	5,1	14,5	34,7
DCR 19221	5,1	14,5	34,7	4,9	8,8	21,3	4,0	11,7	28,7	5,1	14,5	34,7

İçin ARI Standardı 710-2004'e uygun olarak verilmiştir:

t_e = 40 °F

t_c = 90 °F

Emme hattına takılan süzgeç, tip 48-F

Soğutkan	R22 / R407C			R134a			R404A / R507			R410A		
Buharlaştırma sıcaklığı [°C]	-40	-20	4,4	-30	-20	4,4	-40	-20	4,4	-40	-20	4,4
Basınç düşüşü Δp [bar]	0,04	0,10	0,21	0,04	0,07	0,14	0,04	0,10	0,21	0,04	0,10	0,21
Önerilen sistem kapasitesi [kW]	15	47	113	15	28	69	12	38	93	15	47	113

Emme hattına takılan süzgeç

Soğutkan	R22 / R407C			R134a			R404A / R507			R410A		
Önerilen sistem kapasitesi [kW]	390			350			260			390		

Veriler, 48-F çekirdekli DCR 04811 için geçerlidir.

Verilen sıvı kapasitesi, aşağıdaki değerlerde 710-2004'e uygundur:

t_e = -15 °C

t_c = 30 °C

Δp = 0,07 bar

Emme hattına takılan süzgeç, tip 48-F

Soğutkan	R22 / R407C			R134a			R404A / R507			R410A		
Buharlaştırma sıcaklığı [°F]	-40	-4	40	-22	-4	40	-40	-4	40	-40	-4	40
Basınç düşüşü Δp [psig]	0,59	1,47	3,09	0,59	1,03	2,06	0,59	1,47	3,09	0,59	1,47	3,09
Önerilen sistem kapasitesi [TR]	4	13	32	4	8	20	3	11	26	4	13	32

Emme hattına takılan süzgeç

Soğutkan	R22 / R407C			R134a			R404A / R507			R410A		
Önerilen sistem kapasitesi [TR]	111			100			74			111		

Veriler, 48-F çekirdekli DCR 04811 için geçerlidir.

Verilen sıvı kapasitesi, aşağıdaki değerlerde 710-2004'e uygundur:

t_e = 5 °F

t_c = 86 °F

Δp = 1 psi

Teknik veriler ve sipariş

DCR - Değişirilebilir katı kartuşlu filtre

Gövde + üst kapak

Tür	Çekirdek sayısı	Çelik konektörler			Kapak türü	Maks. çalışma basıncı PS [bar]	Maks. çalışma basıncı MWP [psig]	Kod no.
		Lehimli		Alın kaynağı [inç]				
		ODF [inç]	ODF [mm]					
DCR 0485	1	5/8	16	1/2	Tapa	46	667	023U7050
DCR 0487	1	7/8	22	3/4	Tapa	46	667	023U7051
DCR 0487	1	7/8	22	3/4	-	46	667	023U7151
DCR 0489	1	-	28	1	Tapa	46	667	023U7052
DCR 0489	1	1 1/8	-	1	Tapa	46	667	023U7053
DCR 04811	1	1 3/8	35	1 1/4	Tapa	46	667	023U7054
DCR 04813	1	1 3/8	-	1 1/2	Tapa	46	667	023U7055
DCR 04813	1	-	42	1 1/2	Tapa	46	667	023U7056
DCR 04817	1	2 1/8	54	2	Tapa	46	667	023U7057
DCR 04821	1	2 3/8	-	2 1/2	Tapa	46	667	023U7076
DCR 0967	2	7/8	22	3/4	Tapa	46	667	023U7058
DCR 0969	2	-	28	1	Tapa	46	667	023U7059
DCR 0969	2	1 1/8	-	1	Tapa	46	667	023U7060
DCR 09611	2	1 3/8	35	1 1/4	Tapa	46	667	023U7061
DCR 09611	2	1 3/8	35	1 1/4	-	46	667	023U7161
DCR 09613	2	1 5/8	-	1 1/2	Tapa	46	667	023U7062
DCR 09613	2	-	42	1 1/2	Tapa	46	667	023U7063
DCR 09617	2	2 1/8	54	2	Tapa	46	667	023U7064
DCR 1449	3	-	28	1	Tapa	35 ¹⁾ / 46 ²⁾	507 ¹⁾ / 667 ²⁾	023U7065
DCR 1449	3	1 1/8	-	1	Tapa	35 ¹⁾ / 46 ²⁾	507 ¹⁾ / 667 ²⁾	023U7066
DCR 14411	3	1 3/8	35	1 1/4	Tapa	35 ¹⁾ / 46 ²⁾	507 ¹⁾ / 667 ²⁾	023U7067
DCR 14413	3	1 3/8	-	1 1/2	Tapa	35 ¹⁾ / 46 ²⁾	507 ¹⁾ / 667 ²⁾	023U7068
DCR 14413	3	-	42	1 1/2	Tapa	35 ¹⁾ / 46 ²⁾	507 ¹⁾ / 667 ²⁾	023U7069
DCR 14417	3	2 1/8	54	2	Tapa	35 ¹⁾ / 46 ²⁾	507 ¹⁾ / 667 ²⁾	023U7070
DCR 19211	4	1 3/8	35	1 1/4	Tapa	28 ¹⁾ / 40 ²⁾	406 ¹⁾ / 580 ²⁾	023U7071
DCR 19213	4	1 5/8	-	1 1/2	Tapa	28 ¹⁾ / 40 ²⁾	406 ¹⁾ / 580 ²⁾	023U7072
DCR 19213	4	-	42	1 1/2	Tapa	28 ¹⁾ / 40 ²⁾	406 ¹⁾ / 580 ²⁾	023U7073
DCR 19217	4	2 1/8	54	2	Tapa	28 ¹⁾ / 40 ²⁾	406 ¹⁾ / 580 ²⁾	023U7074
DCR 19221	4	2 5/8	-	2 1/2	Tapa	28 ¹⁾ / 40 ²⁾	406 ¹⁾ / 580 ²⁾	023U7086

¹⁾ Süzgeçle veya sıvı deposu uygulaması olarak kullanım içindir

²⁾ "Kurutucu" uygulaması için tüm izin verilen çekirdekler

Teknik veriler ve sipariş

DCR - Değiştirilebilir katı kartuşlu filtre

Gövde + üst kapak

Tür	Çekirdek sayısı	Çelik konektörler		Kapak türü	Maks. çalışma basıncı PS [bar]	Maks. çalışma basıncı MWP [psig]	Kod no.
		Lehimli					
		ODF [inç]	ODF [mm]				
DCR 0485s	1	5/8	16	Tapa	46	667	023U7250
DCR 0487s	1	7/8	22	Tapa	46	667	023U7251
DCR 0487s	1	7/8	22	-	46	667	023U7571
DCR 0489s	1	-	28	Tapa	46	667	023U7252
DCR 0489s	1	1 1/8	-	Tapa	46	667	023U7253
DCR 0489s	1	-	28	-	46	667	023U7268
DCR 04811s	1	1 3/8	35	Tapa	46	667	023U7254
DCR 04813s	1	1 5/8	-	Tapa	46	667	023U7255
DCR 04813s	1	-	42	Tapa	46	667	023U7256
DCR 04813s	1	-	42	-	46	667	023U7303
DCR 04817s	1	2 1/8	54	Tapa	46	667	023U7257
DCR 04821s	1	2 5/8	-	Tapa	46	667	023U7276
DCR 0967s	2	7/8	22	Tapa	46	667	023U7258
DCR 0969s	2	-	28	Tapa	46	667	023U7259
DCR 0969s	2	1 1/8	-	Tapa	46	667	023U7260
DCR 0969s	2	1 1/8	-	-	46	667	023U7278
DCR 09611s	2	1 3/8	35	Tapa	46	667	023U7261
DCR 09613s	2	1 5/8	-	Tapa	46	667	023U7262
DCR 09613s	2	-	42	Tapa	46	667	023U7263
DCR 09613s	2	-	42	-	46	667	023U7463
DCR 09617s	2	2 1/8	54	Tapa	46	667	023U7264
DCR 09617s	2	2 1/8	54	-	46	667	023U7290
DCR 09621s	2	2 5/8	-	Tapa	46	667	023U7281
DCR 1449s	3	-	28	Tapa	35 ¹⁾ / 46 ²⁾	507 ¹⁾ / 667 ²⁾	023U7265
DCR 14411s	3	1 3/8	35	Tapa	35 ¹⁾ / 46 ²⁾	507 ¹⁾ / 667 ²⁾	023U7267
DCR 14411s	3	1 3/8	-	-	35 ¹⁾ / 46 ²⁾	507 ¹⁾ / 667 ²⁾	023U7275
DCR 14413s	3	1 5/8	-	Tapa	35 ¹⁾ / 46 ²⁾	507 ¹⁾ / 667 ²⁾	023U7282
DCR 14413s	3	-	42	Tapa	35 ¹⁾ / 46 ²⁾	507 ¹⁾ / 667 ²⁾	023U7269
DCR 14413s	3	1 5/8	42	-	35 ¹⁾ / 46 ²⁾	507 ¹⁾ / 667 ²⁾	023U7297
DCR 14417s	3	2 1/8	54	Tapa	35 ¹⁾ / 46 ²⁾	507 ¹⁾ / 667 ²⁾	023U7270
DCR 19211s	4	1 3/8	-	-	28 ¹⁾ / 40 ²⁾	406 ¹⁾ / 580 ²⁾	023U7083
DCR 19213s	4	1 5/8	-	Tapa	28 ¹⁾ / 40 ²⁾	406 ¹⁾ / 580 ²⁾	023U7272
DCR 19213s	4	-	42	Tapa	28 ¹⁾ / 40 ²⁾	406 ¹⁾ / 580 ²⁾	023U7273
DCR 19213s	4	1 5/8	-	-	28 ¹⁾ / 40 ²⁾	406 ¹⁾ / 580 ²⁾	023U7082
DCR 19217s	4	2 1/8	54	Tapa	28 ¹⁾ / 40 ²⁾	406 ¹⁾ / 580 ²⁾	023U7274

¹⁾ Süzgeçle veya sıvı deposu uygulaması olarak kullanım içindir

²⁾ "Kurutucu" uygulaması için tüm izin verilen çekirdekler

Teknik veriler ve sipariş



Katı çekirdek Süzgeç

Contalı DCR elemanları

Sipariş

Tür	Malzeme	Kod no.		
		Endüstriyel paket		Çoklu paket
		Contalı	Contasız	Contalı
48-DM katı çekirdek	%100 moleküler elek	023U1392	023U1393	023U1391
48-DC katı çekirdek	%80 moleküler elek ve %20 Al ₂ O ₃	023U4381	023U4382	023U4380
48-DA katı çekirdek	%30 moleküler elek ve %70 Al ₂ O ₃	023U5381	023U5382	023U5380
48-F süzgeç	Süzgeç Elemanı, 15 µm	023U1921	-	-
		Çoklu paket		
100-DM katı çekirdek ¹⁾	%100 moleküler elek	023U7562	-	-
100-DC süzgeç ¹⁾	%80 moleküler elek ve %20 Al ₂ O ₃	023U7563	-	-

¹⁾ DCR 048 – 192 yuvalarla kullanıma uygun değildir

01

02

03

04

05

06

07

08

09

10

11

12

13

14

15

16

17

18

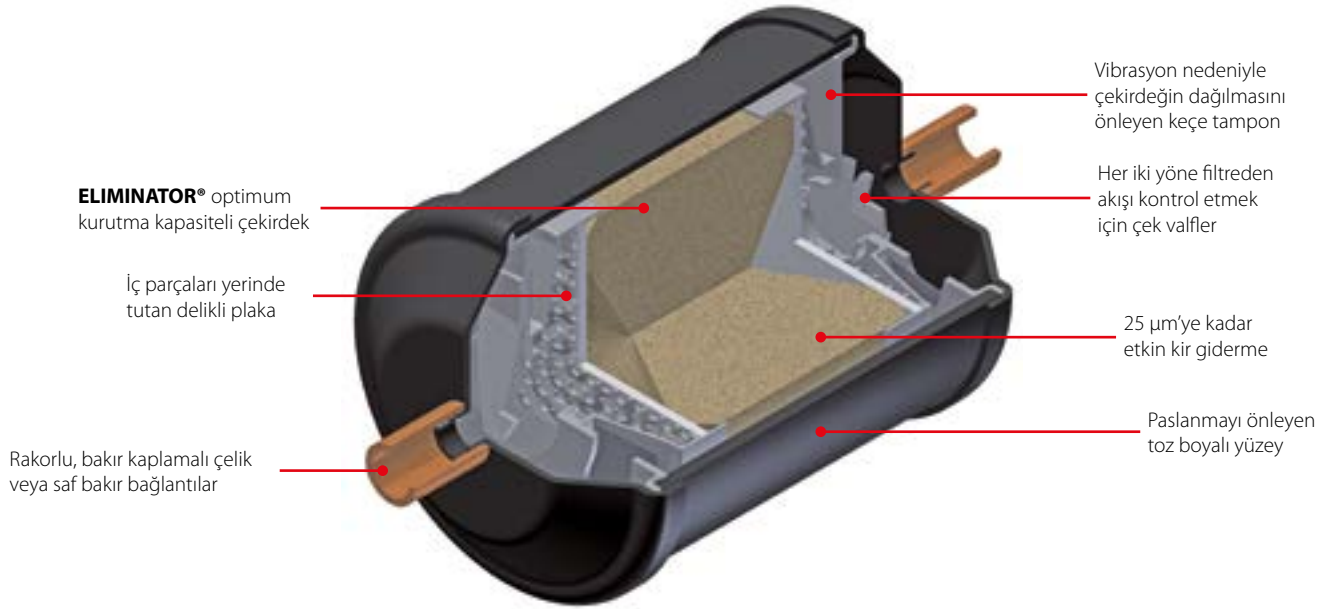
19

20

DMB - Çift yönlü akış hermetik filtre kurutucusu

DMB **ELIMINATOR**® çift yönlü akış hermetik filtre kurutucu serileri, ısı pompalarındaki sıvı hatlarında kullanıma yöneliktir ve soğutkan sıvısının filtre kurutucuda, filtre çekirdeğinin dış tarafından merkeze doğru akmasını sağlamak için dahili çek valflere sahiptir. Bu filtre kurutucular, nemin yanı sıra organik ve inorganik asitlerin hızlı ve etkin emilimini sağlar ve akış yönü ne olursa olsun tüm kir parçacıkları tutulur.

DMB filtreleri %100 3 Å Moleküler Elekten oluşan bir katı çekirdek içerir ve HFC soğutucu akışkanlar ve katkılı polyolester yağı içeren ısı pompalarına özellikle uygundur.



Detaylar

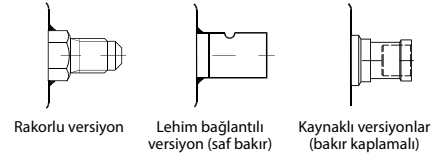
Uygulama:

- Klasik soğutma
- Isı pompaları
- İklimlendirme üniteleri

- Akış yönü ters çevrildiğinde hiç kir serbest bırakılmaz
- Çek valfler kire duyarlı değildir ve akış yönü ne olursa olsun kısıtlamanın minimumda olmasını sağlar
- Isı pompası sistemleri kurarken, çift yönlü akış hermetik filtrelerinin kullanılması sayesinde on adede kadar lehimli bağlantı ihtiyacı ortadan kaldırılabilir. Böylece üretim maliyetleri ve olası kaçak noktası sayısı düşürülür

- DMB filtre kurutucuları özellikle HFC soğutkan ve katkılı polyolester yağı kullanılan ısı pompalarına uygundur
- Optimum akış karakteristikleri ve kir tutma
- HFO, HC, HFC ve HCFC soğutkanlarla kullanımı tavsiye edilir
- 05'den 30 inç küpe kadar boyutlarda mevcuttur
- Rakorlu, kaynaklı (saf bakır, bakır kaplamalı) bağlantılarla mevcuttur

Teknik veriler ve sipariş



DMB - Çift yönlü akış hermetik filtre kurutucusu

Kurutma ve sıvı kapasitesi

Tür	Kurutma Kapasitesi [kg soğutkan ¹⁾]												Sıvı Kapasitesi [kW] ²⁾						Maks. Çalışma Basıncı PS [bar]
	R134a		R404A		R507		R22		R407C		R410A		R134a	R404A	R507	R22	R407C	R410A	
	[°C]																		
	24	52	24	52	24	52	24	52	24	52	24	52							
DMB 082 / 082s	9,1	8,6	9,7	9,2	9,9	9,2	9,2	8,5	9,1	8,4	8,3	7,6	3,9	2,8	2,8	4,3	4,3	4,3	46
DMB 083 / 083s	9,1	8,6	9,7	9,2	9,9	9,2	9,2	8,5	9,1	8,4	8,3	7,6	7,4	5,3	5,3	8,2	8,2	8,2	46
DMB 084 / 084s	9,1	8,6	9,7	9,2	9,9	9,2	9,2	8,5	9,1	8,4	8,3	7,6	8,3	6,0	6,0	9,2	9,2	9,2	46
DMB 162	17,1	16,2	18,4	17,4	18,7	17,3	17,3	16,0	17,1	15,8	15,6	14,4	7,6	5,3	5,3	8,8	8,8	8,8	46
DMB 163 / 163s	17,1	16,2	18,4	17,4	18,7	17,3	17,3	16,0	17,1	15,8	15,6	14,4	18,0	13,0	13,0	20,0	20,0	20,0	46
DMB 164 / 164s	17,1	16,2	18,4	17,4	18,7	17,3	17,3	16,0	17,1	15,8	15,6	14,4	28,0	20,0	20,0	32,0	32,0	32,0	46
DMB 165 / 165s	17,1	16,2	18,4	17,4	18,7	17,3	17,3	16,0	17,1	15,8	15,6	14,4	37,0	29,0	29,0	40,0	40,0	40,0	46
DMB 303	42,0	39,7	45,2	42,8	46,0	42,5	42,5	39,3	42,1	38,9	38,3	35,3	19,0	15,0	15,0	21,0	21,0	21,0	46
DMB 304 / 304s	42,0	39,7	45,2	42,8	46,0	42,5	42,5	39,3	42,1	38,9	38,3	35,3	28,0	20,0	20,0	31,0	31,0	31,0	46
DMB 305 / 305s	42,0	39,7	45,2	42,8	46,0	42,5	42,5	39,3	42,1	38,9	38,3	35,3	38,0	28,0	28,0	42,0	42,0	42,0	46
DMB 307s	42,0	39,7	45,2	42,8	46,0	42,5	42,5	39,3	42,1	38,9	38,3	35,3	43,0	32,0	32,0	47,0	47,0	47,0	46

¹⁾ Kurutma kapasitesi, kurutma öncesinde ve sonrasında aşağıdaki nem içeriği test standartlarını temel almaktadır:

- R134a: 1050 – 50 ppm W
- R404A, R507: 1020 – 50 ppm W
- R407C: 1020 – 50 ppm W
- R410A: 1050 – 50 ppm W
- R22: 1050 – 60 ppm W

ARI 710-2004'e uygun olarak

²⁾ Aşağıdaki değerler için ARI 710-2004'e uygun olarak verilmiştir:

- $t_e = -15\text{ °C}$
- $t_c = 30\text{ °C}$
- $\Delta p = 0,07\text{ bar}$

DMB - Çift yönlü akış hermetik filtre kurutucusu

Kurutma ve sıvı kapasitesi

Tür	Kurutma Kapasitesi [lb soğutkan ¹⁾]												Sıvı Kapasitesi [TR] ²⁾						Maks. Çalışma Basıncı MWP [psig]
	R134a		R404A		R507		R22		R407C		R410A		R134a	R404A	R507	R22	R407C	R410A	
	[°F]																		
	75	125	75	125	75	125	75	125	75	125	75	125							
DMB 082 / 082s	20,0	18,9	21,3	20,2	21,8	20,2	20,2	18,7	20,0	18,5	18,2	16,7	1,1	0,8	0,8	1,2	1,2	1,2	667
DMB 083 / 083s	20,0	18,9	21,3	20,2	21,8	20,2	20,2	18,7	20,0	18,5	18,2	16,7	2,1	1,5	1,5	2,3	2,3	2,3	667
DMB 084 / 084s	20,0	18,9	21,3	20,2	21,8	20,2	20,2	18,7	20,0	18,5	18,2	16,7	2,4	1,7	1,7	2,6	2,6	2,6	667
DMB 162	37,6	35,7	40,5	38,3	41,2	38,1	38,1	35,2	37,6	34,8	34,3	31,7	2,2	1,5	1,5	2,5	2,5	2,5	667
DMB 163 / 163s	37,6	35,7	40,5	38,3	41,2	38,1	38,1	35,2	37,6	34,8	34,3	31,7	5,1	3,7	3,7	5,7	5,7	5,7	667
DMB 164 / 164s	37,6	35,7	40,5	38,3	41,2	38,1	38,1	35,2	37,6	34,8	34,3	31,7	8,0	5,7	5,7	9,1	9,1	9,1	667
DMB 165 / 165s	37,6	35,7	40,5	38,3	41,2	38,1	38,1	35,2	37,6	34,8	34,3	31,7	10,6	8,3	8,3	11,4	11,4	11,4	667
DMB 303	92,5	87,5	99,6	94,3	101,4	93,6	93,6	86,6	92,8	85,7	84,4	77,8	5,4	4,3	4,3	6,0	6,0	6,0	667
DMB 304 / 304s	92,5	87,5	99,6	94,3	101,4	93,6	93,6	86,6	92,8	85,7	84,4	77,8	8,0	5,7	5,7	8,9	8,9	8,9	667
DMB 305 / 305s	92,5	87,5	99,6	94,3	101,4	93,6	93,6	86,6	92,8	85,7	84,4	77,8	10,9	8,0	8,0	12,0	12,0	12,0	667
DMB 307s	92,5	87,5	99,6	94,3	101,4	93,6	93,6	86,6	92,8	85,7	84,4	77,8	12,3	9,1	9,1	13,4	13,4	13,4	667

¹⁾ Kurutma kapasitesi, kurutma öncesinde ve sonrasında aşağıdaki nem içeriği test standartlarını temel almaktadır:

- R134a: 1050 – 50 ppm W
- R404A, R507: 1020 – 50 ppm W
- R407C: 1020 – 50 ppm W
- R410A: 1050 – 50 ppm W
- R22: 1050 – 60 ppm W

ARI 710-2004'e uygun olarak

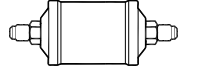
²⁾ Aşağıdaki değerler için ARI 710-2004'e uygun olarak verilmiştir:

- $t_e = 5\text{ °F}$
- $t_c = 85\text{ °F}$
- $\Delta p = 1\text{ psig}$

Teknik veriler ve sipariş

DMB - Rakorlu

Sipariş



Tür	Bağlantı		Kod no.
	[inç]	[mm]	
DMB 082	1/4	6	023Z1412
DMB 083	3/8	10	023Z1411
DMB 084	1/2	12	023Z1410
DMB 163	3/8	10	023Z1415
DMB 164	1/2	12	023Z1414
DMB 165	5/8	16	023Z1413
DMB 303	3/8	10	023Z1419
DMB 304	1/2	12	023Z1418
DMB 305	5/8	16	023Z1417

DMB - Lehimli (saf bakır)

Sipariş



Tür	Bağlantı		Kod no.	Bağlantı		Kod no.
	[inç]	[mm]		[mm]	[mm]	
DMB 082s	1/4	6	023Z1443	–	–	
DMB 083s	3/8	10	023Z1442	10	023Z1424	
DMB 084s	1/2	12	023Z1441	–	–	
DMB 163s	3/8	10	023Z1446	10	023Z1422	
DMB 164s	1/2	12	023Z1445	–	–	
DMB 165s	5/8	16	023Z1444	–	–	
DMB 304s	1/2	12	023Z1449	–	–	
DMB 305s	5/8	16	023Z1448	–	–	
DMB 307s	7/8	22	023Z1447	–	–	

DMB - Rakorlu (bakır kaplamalı)

Sipariş



Tür	Bağlantı		Kod no.	Bağlantı		Kod no.
	[inç]	[mm]		[mm]	[mm]	
DMB 082s	1/4	6	023Z1473	6	023Z1461	
DMB 083s	3/8	10	023Z1472	10	023Z1459	
DMB 084s	1/2	12	023Z1471	12	023Z1457	
DMB 163s	3/8	10	023Z1476	10	023Z1455	
DMB 164s	1/2	12	023Z1475	12	023Z1453	
DMB 165s	5/8	16	023Z1474	–	–	
DMB 303s	3/8	10	023Z1481	–	–	
DMB 304s	1/2	12	023Z1479	12	023Z1451	
DMB 305s	5/8	16	023Z1478	–	–	
DMB 307s	7/8	22	023Z1477	–	–	

01

02

03

04

05

06

07

08

09

10

11

12

13

14

15

16

17

18

19

20

DCB - Hermetik filtre kurutucu

DCB **ELIMINATOR**[®] sıvı hattı hermetik filtre kurutucular, soğutma ve iklimlendirme sistemlerini nem, asit ve katı partiküllerden koruyarak, zararlı kimyasal reaksiyonunu ve aşındırıcı kirleri ortadan kaldırır.

%80 Moleküler Elek ve %20 aktif alüminalı katı çekirdeğe sahip DCB hermetik çift akışlı filtre kurutucuların HFO, HC, HFC ve HCFC soğutkanlarla kullanılması tavsiye edilir.

Özellikler DCB



ELIMINATOR[®] optimum kurutma kapasiteli çekirdek

İç parçaları yerinde tutan delikli plaka

Rakorlu, bakır kaplamalı çelik veya saf bakır bağlantılar

Vibrasyon nedeniyle çekirdeğin dağılmasını önleyen keçe tampon

Her iki yöne filtreden akışı kontrol etmek için çek valfler

25 µm'ye kadar etkin kir giderme

Paslanmayı önlemek için toz boyalı yüzey

Detaylar

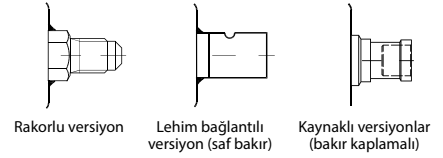
Uygulama:

- Klasik soğutma
- Isı pompaları
- İklimlendirme üniteleri

- Akış yönü ters çevrildiğinde hiç kir serbest bırakılmaz
- Çek valfler kire duyarlı değildir ve akış yönü ne olursa olsun kısıtlamanın minimumda olmasını sağlar
- Isı pompası sistemleri kurarken, çift yönlü akış hermetik filtrelerinin kullanılması sayesinde on adede kadar lehimli bağlantı ihtiyacı ortadan kaldırılabilir. Böylece üretim maliyetleri ve olası kaçak noktası sayısı düşürülür

- DCB filtre drayerler, hem HCFC soğutkanlı ve mineral yağlı hem de HFC soğutkanlı ve poliolester yağlı Isı Pompası uygulamalarına cevap verebilmektedir
- Optimum akış karakteristikleri ve kir tutma
- HFO, HC, HFC ve HCFC soğutkanlarla kullanımı tavsiye edilir
- 05'den 30 inç küpe kadar boyutlarda mevcuttur
- Rakorlu, kaynaklı (saf bakır, bakır kaplamalı) bağlantılarla mevcuttur

Teknik veriler ve sipariş



DCB - Hermetik filtre kurutucu

Kurutma ve sıvı kapasitesi

Tür	Kurutma Kapasitesi [kg soğutkan ¹⁾]												Sıvı Kapasitesi [kW] ²⁾						Maks. Çalışma Basıncı PS [bar]
	R134a		R404A		R507		R22		R407C		R410A		R134a	R404A	R507	R22	R407C	R410A	
	[°C]																		
	24	52	24	52	24	52	24	52	24	52	24	52							
DCB 082 / 082s	7,1	6,7	7,6	7,2	7,7	7,1	7,1	6,6	7,1	6,5	6,4	5,9	3,9	2,8	2,8	4,3	4,3	4,3	46
DCB 083 / 083s	7,1	6,7	7,6	7,2	7,7	7,1	7,1	6,6	7,1	6,5	6,4	5,9	7,4	5,3	5,3	8,2	8,2	8,2	46
DCB 084 / 084s	7,1	6,7	7,6	7,2	7,7	7,1	7,1	6,6	7,1	6,5	6,4	5,9	8,3	6,0	6,0	9,2	9,2	9,2	46
DCB 162	13,3	12,6	14,3	13,6	14,6	13,5	14,6	12,5	13,4	11,6	12,2	11,2	7,6	5,3	5,3	8,8	8,8	8,8	46
DCB 163 / 163s	13,3	12,6	14,3	13,6	14,6	13,5	14,6	12,5	13,4	11,6	12,2	11,2	18,0	13,0	13,0	20,0	20,0	20,0	46
DCB 164 / 164s	13,3	12,6	14,3	13,6	14,6	13,5	14,6	12,5	13,4	11,6	12,2	11,2	28,0	20,0	20,0	32,0	32,0	32,0	46
DCB 165 / 165s	13,3	12,6	14,3	13,6	14,6	13,5	14,6	12,5	13,4	11,6	12,2	11,2	37,0	29,0	29,0	40,0	40,0	40,0	46
DCB 303	32,8	31,0	35,8	33,4	35,8	33,1	33,2	30,7	32,8	30,3	29,9	27,5	19,0	15,0	15,0	21,0	21,0	21,0	46
DCB 304 / 304s	32,8	31,0	35,8	33,4	35,8	33,1	33,2	30,7	32,8	30,3	29,9	27,5	28,0	20,0	20,0	31,0	31,0	31,0	46
DCB 305 / 305s	32,8	31,0	35,8	33,4	35,8	33,1	33,2	30,7	32,8	30,3	29,9	27,5	38,0	28,0	28,0	42,0	42,0	42,0	46
DCB 307s	32,8	31,0	35,8	33,4	35,8	33,1	33,2	30,7	32,8	30,3	29,9	27,5	43,0	32,0	32,0	47,0	47,0	47,0	46

¹⁾ Kurutma kapasitesi, kurutma öncesinde ve sonrasında aşağıdaki nem içeriği test standartlarını temel almaktadır:

- R134a: 1050 – 50 ppm W
- R404A, R507: 1020 – 50 ppm W
- R407C: 1020 – 50 ppm W
- R410A: 1050 – 50 ppm W
- R22: 1050 – 60 ppm W

ARI 710-2004'e uygun olarak.

²⁾ Aşağıdaki değerler için ARI 710-2004'e uygun olarak verilmiştir:

- $t_e = -15\text{ °C}$
- $t_c = 30\text{ °C}$
- $\Delta p = 0,07\text{ bar}$

DCB - Hermetik filtre kurutucu

Kurutma ve sıvı kapasitesi

Tür	Kurutma Kapasitesi [lb soğutkan ¹⁾]												Sıvı Kapasitesi [TR] ²⁾						Maks. Çalışma Basıncı MWP [psig]
	R134a		R404A		R507		R22		R407C		R410A		R134a	R404A	R507	R22	R407C	R410A	
	[°F]																		
	75	125	75	125	75	125	75	125	75	125	75	125							
DCB 082 / 082s	15,6	14,7	16,7	15,8	16,9	15,6	15,6	14,5	15,6	14,3	14,1	13,0	1,1	0,8	0,8	1,2	1,2	1,2	667
DCB 083 / 083s	15,6	14,7	16,7	15,8	16,9	15,6	15,6	14,5	15,6	14,3	14,1	13,0	2,1	1,5	1,5	2,3	2,3	2,3	667
DCB 084 / 084s	15,6	14,7	16,7	15,8	16,9	15,6	15,6	14,5	15,6	14,3	14,1	13,0	2,4	1,7	1,7	2,6	2,6	2,6	667
DCB 162	29,3	27,7	31,5	29,9	32,1	29,7	29,7	27,5	29,5	27,3	26,8	24,6	2,2	1,5	1,5	2,5	2,5	2,5	667
DCB 163 / 163s	29,3	27,7	31,5	29,9	32,1	29,7	29,7	27,5	29,5	27,3	26,8	24,6	5,1	3,7	3,7	5,7	5,7	5,7	667
DCB 164 / 164s	29,3	27,7	31,5	29,9	32,1	29,7	29,7	27,5	29,5	27,3	26,8	24,6	8,0	5,7	5,7	9,1	9,1	9,1	667
DCB 165 / 165s	29,3	27,7	31,5	29,9	32,1	29,7	29,7	27,5	29,5	27,3	26,8	24,6	10,6	8,3	8,3	11,4	11,4	11,4	667
DCB 303	72,3	68,3	77,6	73,6	78,9	72,9	73,1	67,6	72,3	66,8	65,9	60,6	5,4	4,3	4,3	6,0	6,0	6,0	667
DCB 304 / 304s	72,3	68,3	77,6	73,6	78,9	72,9	73,1	67,6	72,3	66,8	65,9	60,6	8,0	5,7	5,7	8,9	8,9	8,9	667
DCB 305 / 305s	72,3	68,3	77,6	73,6	78,9	72,9	73,1	67,6	72,3	66,8	65,9	60,6	10,9	8,0	8,0	12,0	12,0	12,0	667
DCB 307	72,3	68,3	77,6	73,6	78,9	72,9	73,1	67,6	72,3	66,8	65,9	60,6	12,3	9,1	9,1	13,4	13,4	13,4	667

¹⁾ Kurutma kapasitesi, kurutma öncesinde ve sonrasında aşağıdaki nem içeriği test standartlarını temel almaktadır:

- R134a: 1050 – 50 ppm W
- R404A, R507: 1020 – 50 ppm W
- R407C: 1020 – 50 ppm W
- R410A: 1050 – 50 ppm W
- R22: 1050 – 60 ppm W

ARI 710-2004'e uygun olarak.

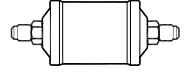
²⁾ Aşağıdaki değerler için ARI 710-2004'e uygun olarak verilmiştir:

- $t_e = 5\text{ °F}$
- $t_c = 85\text{ °F}$
- $\Delta p = 1\text{ psig}$

Teknik veriler ve sipariş

DCB - Rakorlu

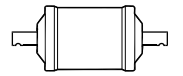
Sipariş



Tür	Bağlantı		Kod no.
	[inç]	[mm]	
DCB 082	1/4	6	023Z1402
DCB 083	3/8	10	023Z1401
DCB 084	1/2	12	023Z1400
DCB 162	1/4	6	023Z1406
DCB 163	3/8	10	023Z1405
DCB 164	1/2	12	023Z1404
DCB 165	5/8	16	023Z1403
DCB 303	3/8	10	023Z1409
DCB 304	1/2	12	023Z1408
DCB 305	5/8	16	023Z1407

DCB - Lehimli (saf bakır)

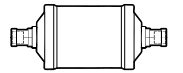
Sipariş



Tür	Bağlantı	Kod no.	Bağlantı	Kod no.
	[inç]		[mm]	
DCB 082s	1/4	023Z1434	-	-
DCB 083s	3/8	023Z1433	-	-
DCB 084s	1/2	023Z1432	-	-
DCB 163s	3/8	023Z1437	-	-
DCB 164s	1/2	023Z1436	-	-
DCB 165s	5/8	023Z1435	-	-
DCB 304s	1/2	023Z1440	-	-
DCB 305s	5/8	023Z1439	-	-
DCB 307s	7/8	023Z1438	-	-

DCB - Lehimli (bakır kaplamalı)

Sipariş



Tür	Bağlantı	Kod no.	Bağlantı	Kod no.
	[inç]		[mm]	
DMB 082s	1/4	023Z1464	-	-
DMB 083s	3/8	023Z1463	10	023Z1458
DMB 084s	1/2	023Z1462	-	-
DMB 163s	3/8	023Z1467	-	-
DMB 164s	1/2	023Z1466	12	023Z1452
DMB 165s	5/8	023Z1465	-	-
DMB 304s	1/2	023Z1470	-	-
DMB 305s	5/8	023Z1469	-	-
DMB 307s	7/8	023Z1468	-	-

01

02

03

04

05

06

07

08

09

10

11

12

13

14

15

16

17

18

19

20

DMC - Sıvı depolu hermetik filtre kurutucu

DMC **ELIMINATOR**®, kondenserin soğutkan miktarının tamamında yetersiz kaldığı sistemler için optimize edilmiş sıvı depolu filtre kurutucudur.

DMC filtreleri %100 Moleküler Elekten oluşan bir katı çekirdek içerir ve özellikle HFC, HCFC soğutkanlar ve katkılı polyolester yağı içeren iklimlendirme sistemlerine uygundur.

Özellikler DMC



Detaylar

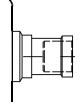
Uygulama:

- İklimlendirme sistemleri
- Isı pompaları
- Kargo soğutma

- Bileşen sayısını azaltmak için birleştirilmiş filtre kurutucu ve sıvı deposu
- Alan tasarruflu
- Hızlı montaj
- Yüksek ve düşük sıvı sıcaklıklarında yüksek kurutma kapasitesi
- DMC filtre, %100 3 Å Moleküler Elekten oluşan bir katı çekirdek içerir
- Lehimli bağlantıları (bakır kaplamalı çelik konektörler) mevcuttur

- Optimum akış karakteristikleri ve kir tutma
- HFO, HC, HFC ve HCFC soğutkanlarla kullanımı tavsiye edilir
- PED 97 / 23 / EC-a3p3'e göre yüksek basınçlı kap olarak onaylanmıştır
- 25 µm (0,001 inç) filtre, minimum basınç düşüşü ile yüksek tutuculuk sağlar
- 120 °C / 250 °F kadar termal olarak kararlı

Teknik veriler ve sipariş



Lehim bağlantılı
versiyon (bakır kaplama)

DMC - Sıvı depolu hermetik filtre kurutucu

Kurutma ve sıvı kapasitesi

Tür	Kurutma Kapasitesi [kg] soğutkan ¹⁾												Sıvı Kapasitesi [kW] ²⁾						Maks. Çalışma Basıncı PS [bar]
	R134a		R404A		R507		R22		R407C		R410A		R134a	R404A	R507	R22	R407C	R410A	
	[°C]																		
	24	52	24	52	24	52	24	52	24	52	24	52							
DMC 0432s	5,0	4,7	5,3	5,1	5,4	5,0	5,0	4,7	5,0	4,6	4,5	4,2	7,71	5,52	5,36	8,44	7,96	8,21	42
DMC 0732s	5,0	4,7	5,3	5,1	5,4	5,0	5,0	4,7	5,0	4,6	4,5	4,2	7,71	5,52	5,36	8,44	7,96	8,21	42
DMC 2032s	5,0	4,7	5,3	5,1	5,4	5,0	5,0	4,7	5,0	4,6	4,5	4,2	7,71	5,52	5,36	8,44	7,96	8,21	42
DMC 2033s	5,0	4,7	5,3	5,1	5,4	5,0	5,0	4,7	5,0	4,6	4,5	4,2	15,69	11,17	10,84	17,14	16,14	16,61	42
DMC 2034s	5,0	4,7	5,3	5,1	5,4	5,0	5,0	4,7	5,0	4,6	4,5	4,2	32,65	25,73	25,05	37,42	35,85	38,68	42
DMC 40163s	27,7	26,2	29,8	28,3	30,4	28,0	28,1	26,0	27,8	25,7	25,3	23,3	15,69	11,17	10,84	17,14	16,14	16,61	42
DMC 40164s	27,7	26,2	29,8	28,3	30,4	28,0	28,1	26,0	27,8	25,7	25,3	23,3	32,65	25,73	25,05	37,42	35,85	38,68	42

¹⁾ Kurutma kapasitesi, kurutma öncesinde ve sonrasında aşağıdaki nem içeriği test standartlarını temel almaktadır:

- R134a: 1050 – 50 ppm W
- R404A, R507: 1020 – 50 ppm W
- R407C: 1020 – 50 ppm W
- R410A: 1050 – 50 ppm W
- R22: 1050 – 60 ppm W

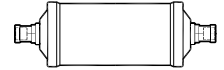
ARI 710-2004e uygun olarak.

²⁾ Aşağıdaki değerler için ARI 710-2004e uygun olarak verilmiştir:

- $t_e = -15\text{ °C} / 5\text{ °F}$
- $t_c = 30\text{ °C} / 85\text{ °F}$
- $\Delta p = 0,07\text{ bar} / 1\text{ psig}$

DMC - Lehimli (bakır kaplamalı)

Sipariş



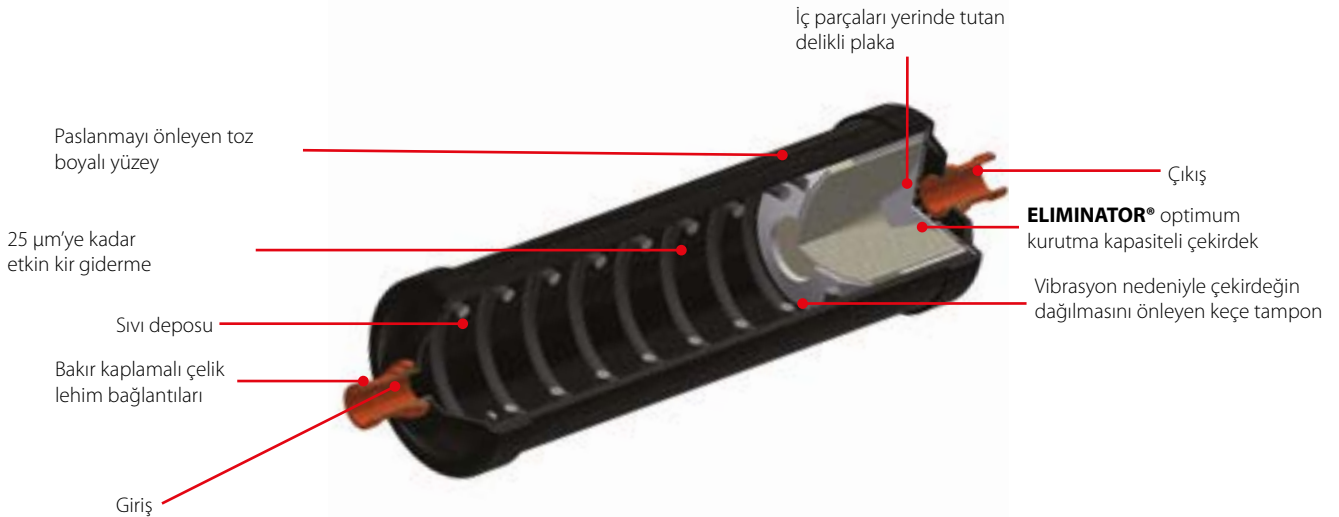
Tür	Bakır Kaplama Bağlantı		Kod no.
	[mm]	[inç]	
DMC 0432s	6	–	023Z7019
DMC 0732s	6	–	023Z7020
DMC 2032s	6	–	023Z7021
	–	1/4	023Z7022
DMC 2033s	10	–	023Z7023
	–	3/16	023Z7024
DMC 2034s	–	1/2	023Z7026
DMC 40163s	10	–	023Z7027
	–	3/8	023Z7028
DMC 40164s	12	–	023Z7029
	–	1/2	023Z7030

DCC - Sıvı depolu hermetik filtre kurutucu

DCC **ELIMINATOR**[®], kondenserin soğutkan miktarının tamamında yetersiz kaldığı sistemler için optimize edilmiş sıvı depolu filtre kurutucudur.

DCC filtreleri, 3 Å Moleküler Elek ve aktif alüminyum oksitten oluşan bir katı çekirdek içerir ve HCFC soğutkanlar ve mineral yağ ile HFC soğutkanlar ve polyolester yağı kullanılan iklimlendirme sistemleri için özellikle uygundur.

Özellikler DCC



Detaylar

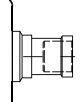
Uygulama:

- İklimlendirme sistemleri
- Isı pompaları
- Kargo soğutma

- Bileşen sayısını azaltmak için birleştirilmiş filtre kurutucu ve sıvı deposu
- Alan tasarruflu
- Hızlı montaj
- Yüksek ve düşük sıvı sıcaklıklarında yüksek kurutma kapasitesi
- DCC filtreler %20 aktif alümina çekirdekli %80 3Å moleküler elekten oluşan katı bir çekirdeğe sahiptir
- Lehimli bağlantıları (bakır kaplamalı çelik konektörler) mevcuttur

- Optimum akış karakteristikleri ve kir tutma
- HFC ve HCFC soğutkanlara göre optimize edilmiş
- PED 97 / 23 / EC-a3p3'e göre yüksek basınçlı kap olarak onaylanmıştır
- 25 µm (0,001 inç) filtre, minimum basınç düşüşü ile yüksek tutuculuk sağlar
- 120 °C / 250 °F kadar termal olarak kararlı

Teknik veriler ve sipariş



Lehim bağlantılı versiyon (bakır kaplama)

DMC - Sıvı depolu hermetik filtre kurutucu

Kurutma ve sıvı kapasitesi

Tür	Kurutma Kapasitesi [kg] soğutkan ¹⁾												Sıvı Kapasitesi [kW] ²⁾						Maks. Çalışma Basıncı PS [bar]
	R134a		R404A		R507		R22		R407C		R410A		R134a	R404A	R507	R22	R407C	R410A	
	[°C]																		
	24	52	24	52	24	52	24	52	24	52	24	52							
DCC 0432s	3,9	3,6	4,2	3,9	4,2	3,9	3,9	3,6	3,9	3,6	3,5	3,2	7,71	5,52	5,36	8,44	7,96	8,21	42
DCC 0732s	3,9	3,6	4,2	3,9	4,2	3,9	3,9	3,6	3,9	3,6	3,5	3,2	7,71	5,52	5,36	8,44	7,96	8,21	42
DCC 2032s	3,9	3,6	4,2	3,9	4,2	3,9	3,9	3,6	3,9	3,6	3,5	3,2	7,71	5,52	5,36	8,44	7,96	8,21	42
DCC 2033s	3,9	3,6	4,2	3,9	4,2	3,9	3,9	3,6	3,9	3,6	3,5	3,2	15,69	11,17	10,84	17,14	16,14	16,61	42

¹⁾ Kurutma kapasitesi, kurutma öncesinde ve sonrasında aşağıdaki nem içeriği test standartlarını temel almaktadır:

- R134a: 1050 – 50 ppm W
- R404A, R507: 1020 – 50 ppm W
- R407C: 1020 – 50 ppm W
- R410A: 1050 – 50 ppm W
- R22: 1050 – 60 ppm W

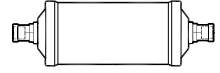
ARI 710-2004'e uygun olarak.

²⁾ Aşağıdaki değerler için ARI 710-2004'e uygun olarak verilmiştir:

- $t_g = -15\text{ °C} / 5\text{ °F}$
- $t_c = 30\text{ °C} / 85\text{ °F}$
- $\Delta p = 0,07\text{ bar} / 1\text{ psig}$

DMC - Lehimli (bakır kaplamalı)

Sipariş

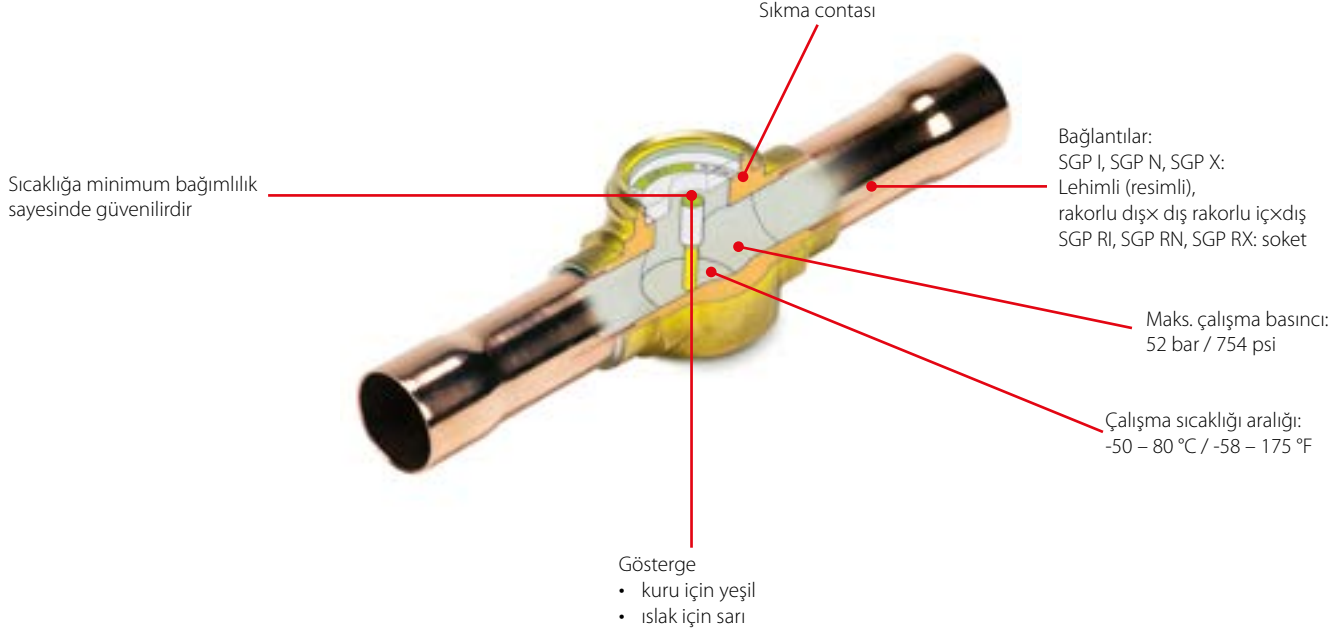


Tür	Bakır Kaplama Bağlantı	Bakır Kaplama Bağlantı	Kod no.
	[mm]	[inç]	
DCC 0432s	6	–	023Z7000
DCC 0732s	6	–	023Z7001
DCC 2032s	6	–	023Z7002
	–	1/4	023Z7003
DCC 2033s	10	–	023Z7004

SGP - Gözetleme camı (yüksek basınçlı)

SGP, yüksek basınçlı uygulamalara yönelik gözetleme camlarıdır (maks. çalışma basıncı PS / MWP: 52 bar / 754 psi). SGP, HCFC ve HC soğutkanlar için optimize edilmiş SGP I versiyonunda ve HCFC, HFC, HC ve R744 soğutkanlar için optimize edilmiş SGP N versiyonunda mevcuttur.

SGP, rakorlu, lehimli ve soket bağlantı seçenekleriyle ve nem göstergeli ya da nem göstergesiz olarak mevcuttur.



Detaylar

Uygulama:

- Klasik soğutma
- Isı pompası sistemleri
- İklimlendirme üniteleri
- Sıvı soğutucular
- Kargo soğutma
- Lehimli versiyonlar ATEX tehlike bölgesi 2 ile uyumludur

SGP X türü (göstergesiz)

- Subcooling yetersizliğini belirtir
- Soğutkan eksikliğini belirtir
- Sıvı deposundaki sıvı seviyesini belirtir
- Kompresördeki yağ seviyesini belirtir

SGP I türü (I türü göstergeli)

- HCFC ve HC soğutkanlar için
- Soğutma sisteminde aşırı rutubet olduğunu belirtir
- Subcooling yetersizliğini belirtir
- Soğutkan eksikliğini belirtir

SGP N türü (N türü göstergeli)

- HCFC, HFC, HC ve R744 soğutkanlar için
- Soğutma sisteminde aşırı rutubet olduğunu belirtir
- Subcooling yetersizliğini belirtir
- Soğutkan eksikliğini belirtir

Teknik veriler

Maks. çalışma basıncı: PS / MWP = 52 bar / 754 psi
Akışkan sıcaklığı: -50 – 80 °C / -58 – 175 °F

Mevcut türler

Lehimli versiyon ODF x ODF SGP X göstergesiz	Rakorlu Dış x Dış SGP X göstergesiz	Rakorlu İç x Dış SGP I ve SGP N göstergeli
Lehimli versiyon ODF x ODM SGP I ve SGP N göstergeli	Lehimli versiyon ODF x ODF SGP I ve SGP N göstergeli	Rakorlu Dış x Dış SGP I ve SGP N göstergeli
Soket SGP RX göstergesiz	Soket SGP RI ve SGP RN göstergeli	Semer SGS

HCFC ve HC soğutkanlar için SGP I

Teknik veriler

Soğutkan	Nem içeriği ppm = milyonda bir					
	SGP I / SGP RI					
	Akışkan sıcaklığı 25 °C / 77 °F			Akışkan sıcaklığı 43 °C / 109 °F		
	Yeşil / kuru	Ara renk	Sarı / ıslak	Yeşil / kuru	Ara renk	Sarı / ıslak
R22	< 150	150 – 300	> 300	< 250	250 – 500	> 500
R290	< 25	25 – 50	> 50	< 50	50 – 100	> 100
R600	< 10	10 – 20	> 20	< 28	28 – 55	> 55
R600a	< 11	11 – 22	> 22	< 30	30 – 60	> 60

SGP N for HCFC, HFC, HC and R744 (CO₂) refrigerants

Teknik veriler

Soğutkan	Nem içeriği ppm = milyonda bir					
	SGP N / SGP RN					
	Akışkan sıcaklığı 25 °C / 77 °F			Akışkan sıcaklığı 43 °C / 109 °F		
	Yeşil / kuru	Ara renk	Sarı / ıslak	Yeşil / kuru	Ara renk	Sarı / ıslak
R22	< 30	30 – 120	> 120	< 50	50 – 200	> 200
R32	< 70	70 – 300	> 300	< 120	120 – 500	> 500
R134a	< 30	30 – 100	> 100	< 45	45 – 170	> 170
R404A	< 20	20 – 70	> 70	< 25	25 – 100	> 100
R407C	< 30	30 – 140	> 140	< 60	60 – 225	> 225
R507	< 15	15 – 60	> 60	< 30	30 – 110	> 110
R410A	< 66	66 – 266	> 266	< 135	135 – 540	> 540
R1270	< 16	16 – 62	> 62	< 29	29 – 115	> 115

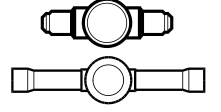
Not
Diğer soğutkanların nem değerlerini yansıtan renkler için lütfen Danfoss ile bağlantıya geçin.

Teknik veriler ve sipariş

SGP X, göstergesiz

Sipariş - Lehimli / Rakorlu tip

Tür	Bağlantı türü	Bağlantı [inç]	Bağlantı [mm]	Kod no.
SGP 10 X	Rakorlu dış x dış	$\frac{3}{8} \times \frac{3}{8}$	10 x 10	014L0080
SGP 12s X	ODF x ODF lehimli	$\frac{1}{2} \times \frac{1}{2}$	–	014L0086
SGP 16s X	ODF x ODF lehimli	$\frac{5}{8} \times \frac{5}{8}$	16 x 16	014L0087
SGP 22s X	ODF x ODF lehimli	$\frac{7}{8} \times \frac{7}{8}$	–	014L1207



Not

Yanıcı soğutkanlarla sadece 6 s'den 22 s'ye kadar bağlantı boyutuna sahip lehim bağlantılı versiyonlar kullanılabilir.

HCFC ve HC soğutkanlar için SGP I

Sipariş

Tür	Bağlantı türü	Bağlantı [inç]	Bağlantı [mm]	Kod no.
SGP 6 I	Rakorlu dış x dış	$\frac{1}{4} \times \frac{1}{4}$	6 x 6	014L0007
SGP 10 I	Rakorlu dış x dış	$\frac{1}{2} \times \frac{1}{2}$	10 x 10	014L0008
SGP 12 I	Rakorlu dış x dış	$\frac{1}{2} \times \frac{1}{2}$	12 x 12	014L0009
SGP 16 I	Rakorlu dış x dış	$\frac{5}{8} \times \frac{5}{8}$	16 x 16	014L0024
SGP 19 I	Rakorlu dış x dış	$\frac{3}{4} \times \frac{3}{4}$	19 x 19	014L0028
SGP 6 I	Rakorlu iç x dış ¹⁾	$\frac{1}{4} \times \frac{1}{4}$	6 x 6	014L0021
SGP 10 I	Rakorlu iç x dış ¹⁾	$\frac{3}{8} \times \frac{3}{8}$	10 x 10	014L0022
SGP 12 I	Rakorlu iç x dış ¹⁾	$\frac{1}{2} \times \frac{1}{2}$	12 x 12	014L0025
SGP 16 I	Rakorlu iç x dış ¹⁾	$\frac{5}{8} \times \frac{5}{8}$	16 x 16	014L0026
SGP 19 I	Rakorlu iç x dış ¹⁾	$\frac{3}{4} \times \frac{3}{4}$	19 x 19	014L0043
SGP 6s I	ODF x ODF lehimli	$\frac{1}{4} \times \frac{1}{4}$	–	014L0034
SGP 10s I	ODF x ODF lehimli	$\frac{3}{8} \times \frac{3}{8}$	–	014L0035
SGP 12s I	ODF x ODF lehimli	$\frac{1}{2} \times \frac{1}{2}$	–	014L0036
SGP 16s I	ODF x ODF lehimli	$\frac{5}{8} \times \frac{5}{8}$	16 x 16	014L0044
SGP 19s I	ODF x ODF lehimli	$\frac{3}{4} \times \frac{3}{4}$	19 x 19	014L0047
SGP 22s I	ODF x ODF lehimli	$\frac{7}{8} \times \frac{7}{8}$	22 x 22	014L0039
SGP 6s I	ODF x ODF lehimli	–	6 x 6	014L0040
SGP 10s I	ODF x ODF lehimli	–	10 x 10	014L0041
SGP 12s I	ODF x ODF lehimli	–	12 x 12	014L0042
SGP 18s I	ODF x ODF lehimli	–	18 x 18	014L0045
SGP 6s I	ODF x ODM lehimli	$\frac{1}{4} \times \frac{1}{4}$	–	014L0125
SGP 10s I	ODF x ODM lehimli	$\frac{3}{8} \times \frac{3}{8}$	–	014L0126
SGP 12s I	ODF x ODM lehimli	$\frac{1}{2} \times \frac{1}{2}$	–	014L0127
SGP 16s I	ODF x ODM lehimli	$\frac{5}{8} \times \frac{5}{8}$	16 x 16	014L0128
SGP 22s I	ODF x ODM lehimli	$\frac{7}{8} \times \frac{7}{8}$	22 x 22	014L0130



¹⁾ Doğrudan filtre kurutucuya vidalanabilir.



Not

Yanıcı soğutkanlarla sadece 6 s'den 22 s'ye kadar bağlantı boyutuna sahip lehim bağlantılı versiyonlar kullanılabilir.

Teknik veriler ve sipariş

HCFC, HFC, HC ve R744 (CO₂) soğutkanlar için SGP N

Sipariş

Tür	Versiyon	Bağlantı [inç]	Bağlantı [mm]	Kod no.
SGP 6 N	Rakorlu dış x dış	1/4 x 1/4	6 x 6	014L0161
SGP 10 N	Rakorlu dış x dış	3/8 x 3/8	10 x 10	014L0162
SGP 12 N	Rakorlu dış x dış	1/2 x 1/2	12 x 12	014L0163
SGP 16 N	Rakorlu dış x dış	5/8 x 5/8	16 x 16	014L0165
SGP 19 N	Rakorlu dış x dış	3/4 x 3/4	19 x 19	014L0166
SGP 6 N	Rakorlu iç x dış ¹⁾	1/4 x 1/4	6 x 6	014L0171
SGP 10 N	Rakorlu iç x dış ¹⁾	3/8 x 3/8	10 x 10	014L0172
SGP 12 N	Rakorlu iç x dış ¹⁾	1/2 x 1/2	12 x 12	014L0173
SGP 16 N	Rakorlu iç x dış ¹⁾	5/8 x 5/8	16 x 16	014L0174
SGP 19 N	Rakorlu iç x dış ¹⁾	3/4 x 3/4	19 x 19	014L0175
SGP 6s N	ODF x ODF lehimli	1/4 x 1/4	-	014L0181
SGP 10s N	ODF x ODF lehimli	3/8 x 3/8	-	014L0182
SGP 12s N	ODF x ODF lehimli	1/2 x 1/2	-	014L0183
SGP 16s N	ODF x ODF lehimli	5/8 x 5/8	16 x 16	014L0184
SGP 19s N	ODF x ODF lehimli	3/4 x 3/4	19 x 19	014L0185
SGP 22s N	ODF x ODF lehimli	7/8 x 7/8	22 x 22	014L0186
SGP 22s N ²⁾	ODF x ODF lehimli	1 1/8 x 1 1/8	-	014L0187
SGP 6s N	ODF x ODF lehimli	-	6 x 6	014L0191
SGP 10s N	ODF x ODF lehimli	-	10 x 10	014L0192
SGP 12s N	ODF x ODF lehimli	-	12 x 12	014L0193
SGP 18s N	ODF x ODF lehimli	-	18 x 18	014L0195
SGP 6s N	ODF x ODM lehimli	1/4 x 1/4	-	014L0201
SGP 10s N	ODF x ODM lehimli	3/8 x 3/8	-	014L0202
SGP 12s N	ODF x ODM lehimli	1/2 x 1/2	-	014L0203
SGP 16s N	ODF x ODM lehimli	5/8 x 5/8	16 x 16	014L0204
SGP 22s N	ODF x ODM lehimli	7/8 x 7/8	22 x 22	014L0206

¹⁾ Doğrudan filtre kurutucuya vidalanabilir.

²⁾ Büyük bağlantılar.

Not



Yanıcı soğutkanlarla sadece 6 s'den 22 s'ye kadar bağlantı boyutuna sahip lehim bağlantılı versiyonlar kullanılabilir.

SGP soket türü ve SGS semer

Sipariş

Tür	Versiyon	Bağlantı		Yüzer top [pc]	Kod no.
		1	2		
SGP 3/4 RX (hiçbir gösterge)	Dişli boru	G 3/4 A ¹⁾	-	1	014L0004
	NPT	3/4 - 14 NPT ²⁾	-	1	014L0005
SGP 1/2 RX (hiçbir gösterge)	NPT	1/2 - 14 NPT ²⁾	-	3	014L0002
SGP 1/2 RI (I tipi göstergesi)	NPT	1/2 - 14 NPT ²⁾	-	3	014L0131
SGP 24 RI (I tipi göstergesi)	M dişli	M24 x 1	-	-	014L1154
SGP 1/2 RN (N tipi göstergesi)	NPT	1/2 - 14 NPT ²⁾	-	3	014L0006
SGP 24 RN (N tipi göstergesi)	M dişli	M24 x 1	-	-	014L1155
SGP 20 RN (N tipi göstergesi)	M dişli	M20 x 1,5	-	-	014L1603
SGS (eyer)	Boru fittingi	M20 x 1,5	7/8	-	014-1073
	Boru fittingi	M20 x 1,5	1 1/8	-	014-1071
	Boru fittingi	M20 x 1,5	1 3/8	-	014-1074
	Boru fittingi	M20 x 1,5	1 5/8	-	014-1084
	Boru fittingi	M20 x 1,5	3 1/8	-	014-1072
	Boru fittingi	M20 x 1,5	7/8	-	014-1059
	Boru fittingi	M24 x 1	1 1/8	-	014-1056
	Boru fittingi	M24 x 1	1 3/8	-	014-1057
	Boru fittingi	M24 x 1	1 5/8	-	014-1058
	Boru fittingi	M24 x 1	2 1/8	-	014-1067
	Boru fittingi	M24 x 1	3 1/8	-	014-1068
	Boru fittingi	M24 x 1	4 1/8	-	014-1069

¹⁾ ISO 228-1.

²⁾ NSI / ASME B1.20.1

Not



Yanıcı soğutkanlarla sadece 6 s'den 22 s'ye kadar bağlantı boyutuna sahip lehim bağlantılı versiyonlar kullanılabilir.

LLG - Gözetleme camı

LLG kolon tip gözetleme camları, endüstriyel ve deniz tipi soğutma tesislerinde en katı gereklilikleri karşılayan esnek çelikten üretilmektedir.
HCFC, HFC ve R717 (Amonyak) ile kullanılabilir.

LLG, mümkün olan en yüksek derecede senkronize çalışmaya yeterli akış alanına ve hızlı ölçüm için özel sertleştirilmiş yansıtma camına sahiptir. Oluklu civatalar izolasyonu kolaylaştırırken, civatalara önden erişim kontrol ve servisi kolaylaştırır.



Borla serleştirilmiş
silikat camı

Çelik kaynak
nipel

Seviye camı yüksekliği, seri
halinde daha fazla modül
ekleyerek ayarlanabilir

SNV kesme vanaları

Detaylar

- Tüm LLG gözetleme camlarında standart olarak dahili güvenlik sistemi (dönüş önleme cihazı) bulunmaktadır. Cam hasar görürse, soğutkan basıncı güvenlik sistemini etkinleştirir ve soğutkan kaybı en düşük düzeyde gerçekleşir
- HCFC, HFC ve R717 (Amonyak) ile kullanılabilir. Daha fazla bilgi için LLG kurulum talimatlarına bakınız. Yanıcı hidrokarbonlar önerilmez. Daha fazla bilgi için lütfen yerel Danfoss satış şirketinizle bağlantıya geçin

- Sıcaklık aralığı
-10 – 100 °C / -50 – 30 °F
- Maksimum çalışma basıncı: 25 bar / psi g. Doğru kontrollü bir ısıtma işlemle sertleştirilmiş bor silikat cama sahiptir
- Kontrol camı aralığı 3 temel sıvı seviyesi camına dayalıdır: LLG 185, LLG 335 ve LLG 740. Diğer standart uzunluklar, farklı temel cam uzunluklarının birleştirilmesiyle elde edilir

- Gözetleme camları 4 farklı versiyonda sunulmaktadır:
 - kaynak nipel (LLG)
 - kapaklı kesme valfi (LLG S)
 - sahada izolasyona hazır akrilik camlı gözetleme adaptörlü (LLG F)
 - sahada izolasyona hazır akrilik camlı gözetleme adaptörü ve kesme vanalı (LLG SF)

LLG gözetleme camını, kesme vanaları önde olacak şekilde CE onaylı uygulamalara yerleştirin; örn. LLG S veya LLG SF

Teknik veriler ve sipariş

LLG - Gözetleme camı

Teknik veriler

Soğutkanlar	Sıvı seviyesi camları, R717 ve korozif olmayan gazlar / sıvılar dahil tüm yaygın, yanıcı olmayan soğutkanlar için uygundur. Yanıcı hidrokarbonlar önerilmez.
Sıcaklık aralığı [°C] / [°F]	LLG S: -10 – 100 / 14 – 212 LLG SF: -50 – 30 / -58 – 86
Maks. çalışma basıncı [bar] / [psi g]	25 / 363
Mukavemet test basıncı [bar] / [psi g]	50 / 725
Kaçak test basıncı [bar] / [psi g]	25 / 363

Sipariş

LLG - Güvenlik sistemli ve kaynak nipelli

Tür	Ebat		Kod no.
	[inç]	[mm]	
LLG 185	7 1/4	185	2512+049
LLG 335	13 1/4	335	2512+050
LLG 590	23 1/4	590	2512+051
LLG 740	29 1/4	740	2512+052
LLG 995	39 1/4	995	2512+053
LLG 1145	45	1145	2512+054
LLG 1550	61	1550	2512+055

LLG S - Güvenlik sistemli ve kesme vanalı (SNV-ST)

Tür	Ebat		Kod no.
	[inç]	[mm]	
LLG 185 S	7 1/4	185	2512+056
LLG 335 S	13 1/4	335	2512+057
LLG 590 S	23 1/4	590	2512+058
LLG 740 S	29 1/4	740	2512+059
LLG 995 S	39 1/4	995	2512+060
LLG 1145 S	45	1145	2512+061
LLG 1550 S	61	1550	2512+062

LLG F - Güvenlik sistemli ve gözetleme adaptörlü

Tür	Ebat		Kod no.
	[inç]	[mm]	
LLG 185 F	7 1/4	185	2512+078
LLG 335 F	13 1/4	335	2512+079
LLG 590 F	23 1/4	590	2512+080
LLG 740 F	29 1/4	740	2512+081
LLG 995 F	39 1/4	995	2512+082
LLG 1145 F	45	1145	2512+083
LLG 1550 F	61	1550	2512+084

LLG SF - Güvenlik sistemli, kesme vanalı (SNV-ST) ve gözetleme adaptörlü

Tür	Ebat		Kod no.
	[inç]	[mm]	
LLG 185 SF	7 1/4	185	2512+066
LLG 335 SF	13 1/4	335	2512+067
LLG 590 SF	23 1/4	590	2512+068
LLG 740 SF	29 1/4	740	2512+069
LLG 995 SF	39 1/4	995	2512+070
LLG 1145 SF	45	1145	2512+071
LLG 1550 SF	61	1550	2512+072

Önemli!

Ürünlerin belirli sertifikalandırma kuruluşlarına göre onaylanması gerektiğinde veya daha yüksek basınçlara ihtiyaç duyulduğunda, sipariş verilirken bu bilgiler eklenmelidir.

FIA - Süzgeç

FIA süzgeçler, uygun akış koşulları sağlamak amacıyla özenle tasarlanmış köşe ve düz geçişli süzgeçlerdir. Bu tasarım süzgeçlerin monte edilmesini kolaylaştırır ve filtrenin hızlı kontrolünü ve temizlenmesini sağlar. Süzgeç, valf gövdesi, üst kapak ve süzgeç elemanından oluşan üç ana bileşeni temel alır ve hem komple süzgeç hem de parça programı olarak temin edilebilir.

FIA süzgeçler, SVL modüler konsept ürün ailesinin üyeleridir, bu nedenle her bir valf gövdesinin farklı bağlantı türleri ve boyutları mevcuttur ve üst parçanın tamamını değiştirerek FIA'yı SVL ailesinde başka bir ürüne dönüştürmek mümkündür. FIA süzgeçler, otomatik kontroller, pompalar, kompresörler vs'den önce ilk tesis çalıştırma için ve soğutucu akışkanın kalıcı filtrasyonu gereken durumlarda kullanılır. Süzgeç, sistemin arızalanması riskini ve tesis bileşenlerindeki aşınma ve yıpranmayı azaltır. HCFC, HFC, R717 (Amonyak), R744 (CO₂) ile kullanılabilir ve tüm yanıcı soğutkanlar.

Özellikler FIA



Çok sayıda bağlantı mevcuttur

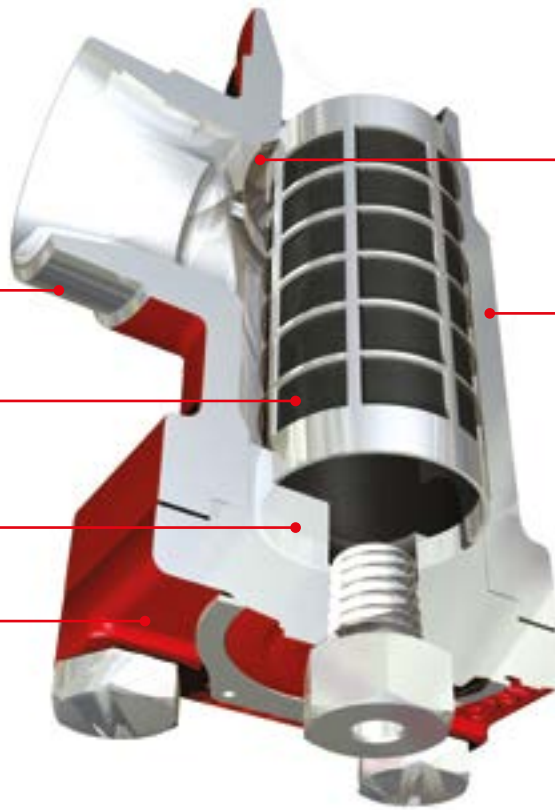
3 veya 4 gözenekli düz veya katlı elemanlar

Kolay değiştirilen eleman

Standart SVL valf gövdesi

Demir partiküllerini tutan manyetik eleman

Düşük sıcaklık çelik valf gövdesi, 52 bar g / 754 psi g için onaylıdır



Detaylar

- Vana gövdesi standart SVL köşe veya düz geçişli vana gövdesidir ve SVL platformundan diğer elemanların takılabilmesini sağlar
- HCFC, HFC, R717 (Amonyak), R744 (CO₂) ile kullanılabilir ve tüm yanıcı soğutkanlar
- Kolay servis için ek conta olmadan kolayca monte edilen paslanmaz çelik süzgeç elemanı
- İki tür süzgeç elemanı mevcuttur:
 - Paslanmaz çelik düz eleman
 - Düşük basınç düşüşü ve uzun temizleme aralığı sunan ekstra geniş yüzeyli katlı eleman (DN 15 – 200)
- FIA 15 – 40 (1/2 – 1 1/2 inç):** Devreye alma sırasında bir tesisi temizlerken standart versiyonla birlikte özel bir eleman (50 µ) kullanılabilir.
- FIA 50 – 200 (2 – 8 inç):** Devreye alma sırasında tesisi temizlemek için büyük kapasiteli bir filtre torbası (50µ) takılabilir
- FIA 50 – 200'e (2 – 8 inç):** demir partiküllerinin ve diğer manyetik partiküllerin tutulması için manyetik eleman takılabilir
- Basınçlı Ekipman Yönergesi ve diğer uluslararası sınıflandırma kuruluşlarının gerekliliklerine uygun olarak düşük sıcaklık çeliğinden valf gövdesi ve başlık
- Sıcaklık aralığı:
-60 – 150 °C / -76 – 302 °F
- Maks. çalışma basıncı:
52 bar g / 754 psi g

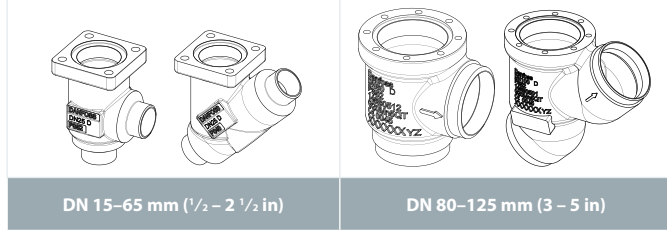
Teknik veriler

Konsept

Her bir valf gövdesinin farklı bağlantı türleri ve boyutları mevcuttur.

FIA süzgeçleri sadece üst parçanın tamamını değiştirerek SVL ailesindeki başka bir ürüne (kesme vanası, elle regülasyon vanası, çek valf ve kesme vanası veya çek valf) dönüştürmek mümkündür.

Vana gövdesi



Bağlantı türü

D/F	A	SOC	FPT
Alın kaynağı DIN Alın kaynağı F	Alın kaynağı ANSI	Soket kaynağı ANSI	İç Dişli Boru

Süzgeç boyutu seçimi

Süzgeç gözenek açıklığı boyutu, korunacak ekipmanın tedarikçileri tarafından belirtilen gereklilikleri karşılamalıdır.

Soğutma tesislerinde genel olarak aşağıdaki tavsiye edilen gözenek açıklığı boyutları geçerlidir:

Tüm hatlar

İlk çalıştırma: _____ 50 µ

(FIA DN15 – 40 için çıkarılabilir elemanlı süzgeç elemanı veya FIA DN 50 – 200

için ayrı filtre torbası kullanın 50µ eleman normalde ilk 24 saat çalışmanın ardından çıkarılmalıdır).

Sıvı hatları

Pompalardan önce: _____ 500 µ [38 gözenek]

Pompalardan sonra: _____ 150 µ [100 gözenek] / 250 µ [72 gözenek]

AKVA valflerinden önce: _____ 100 µ [150 gözenek]

Otomatik düzenleme ekipmanının korunması

Genellikle: _____ 150 µ [100 gözenek] / 250 µ [72 gözenek]

Hassas ekipman, örn. düşük sıcaklıklı emme düzenleyiciler: _____ 250 µ [72 gözenek]

Emme Hatları

Vidalı kompresörden önce: _____ 250 µ [72 gözenek]

Pistonlu kompresörden önce: _____ 150 µ [100 gözenek]

Akış katsayısı

(DIN / ANSI)

Bağlantı boyutu (DN) FIA	[µ]	[gözenek]	tel [mm]	tel [inç]	serbest alan [%]	elek alanı			
						Düz eleman		Katlı eleman	
						[cm²]	[inç²]	[cm²]	[inç²]
15 – 20 (1/2 – 3/4 in)	100	–	0,068	0,003	35	25	3,9	45	7,0
	150	100	0,10	0,004	36	25	3,9	45	7,0
	250	72	0,10	0,004	51	25	3,9	45	7,0
	500	38	0,16	0,006	57,6	25	3,9	45	7,0
25 – 40 (1 – 1 1/2 in)	100	–	0,068	0,003	35	71	11	160	25,0
	150	100	0,10	0,004	36	71	11	160	25,0
	250	72	0,10	0,004	51	71	11	160	25,0
	500	38	0,16	0,006	57,6	71	11	160	25,0
50 (2 in)	100	–	0,068	0,003	35	71	11	200	31,2
	150	100	0,10	0,004	36	87	13,5	200	31,2
	250	72	0,10	0,004	51	87	13,5	200	31,2
	500	38	0,16	0,006	57,6	87	13,5	200	31,2
65 (2 1/2 in)	150	100	0,10	0,004	36	127	19,7	305	47,6
	250	72	0,10	0,004	51	127	19,7	305	47,6
	500	38	0,16	0,006	57,6	127	19,7	305	47,6
	150	100	0,10	0,004	36	205	31,8	450	70,2
80 (3 in)	250	72	0,10	0,004	51	205	31,8	450	70,2
	500	38	0,16	0,006	57,6	205	31,8	450	70,2
	150	100	0,10	0,004	36	370	57,4	790	123,2
	250	72	0,10	0,004	51	370	57,4	790	123,2
100 (4 in)	500	38	0,16	0,006	57,6	370	57,4	790	123,2
	150	100	0,10	0,004	36	510	79,1	1105	172,4
	250	72	0,10	0,004	51	510	79,1	1105	172,4
	500	38	0,16	0,006	57,6	510	79,1	1105	172,4
125 (5 in)	150	100	0,10	0,004	36	726	112,5	1600	249,6
	250	72	0,10	0,004	51	726	112,5	1600	249,6
	500	38	0,16	0,006	57,6	726	112,5	1600	249,6
	150	100	0,10	0,004	36	1315	203,8	–	–
150 (6 in)	250	72	0,10	0,004	51	1315	203,8	–	–
	500	38	0,16	0,006	57,6	1315	203,8	–	–
	150	100	0,10	0,004	36	1315	203,8	–	–
	250	72	0,10	0,004	51	1315	203,8	–	–
200 (8 in)	500	38	0,16	0,006	57,6	1315	203,8	–	–

Gözenek, inç başına tel örgü sayısıdır. µ (mikron) iki tel örgü arasındaki mesafedir (1 µ = 1 / 1000 mm).

Teknik veriler

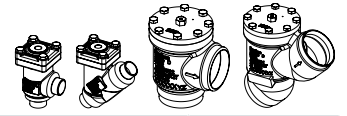
Süzgeç boyutu seçimi

K_v değerleri

DN	FIA köşe – düz süzgeç elemanı				FIA köşe – katlı süzgeç elemanı		
	μ 100	μ 150	μ 250	μ 500	μ 150	μ 250	μ 500
15	3,3	3,4	3,5	3,7	4,2	–	–
20	6,9	7,1	7,3	7,7	8,8	–	–
25	13,8	14,0	14,5	15,2	17,2	17,9	–
32	23,0	23,8	24,7	25,5	29,2	30,5	–
40	25,1	25,5	26,4	28,1	31,4	32,6	–
50	45,1	45,9	47,6	50,2	56,7	58,8	62,0
65	–	56,1	57,8	60,4	69,3	71,4	74,6
80	–	104,6	108,0	113,1	129,2	133,4	139,7
100	–	162,4	167,5	176,0	200,6	206,9	217,4
125	–	275,4	283,9	298,4	340,2	350,7	368,6
150	–	362,1	373,2	391,9	447,3	–	–
200	–	572,9	590,8	620,5	–	–	–

DN	FIA köşe – düz süzgeç elemanı				FIA köşe – katlı süzgeç elemanı		
	μ 100	μ 150	μ 250	μ 500	μ 150	μ 250	μ 500
15	2,5	2,6	2,7	2,8	3,3	–	–
20	5,3	5,4	5,6	5,9	6,9	–	–
25	10,5	10,7	11,1	11,6	13,8	14,5	–
32	17,6	18,2	18,9	19,5	23,9	24,7	–
40	19,2	19,5	20,2	21,5	25,5	26,4	–
50	34,5	35,1	36,4	38,4	45,9	47,6	50,2
65	–	42,9	44,2	46,2	56,1	57,8	60,4
80	–	80,0	82,6	86,5	104,6	108,0	113,1
100	–	124,2	128,1	134,6	162,4	167,5	176,0
125	–	210,6	217,1	228,2	275,4	283,9	298,4
150	–	276,9	285,4	299,7	362,1	–	–
200	–	438,1	451,8	474,5	–	–	–

Teknik veriler ve sipariş



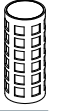
FIA - Süzgeç

Süzgeç elemanı olmadan FIA süzgeç sipariş etme

Tür	Bağlantı boyutu		Bağlantı türü	Bağlantı tanımı	Kod no.
	[inç]	[mm]			
FIA 15 köşeli	1/2	15	Alın kaynağı, EN 10220	D	148B5242
	1/2	15	Alın kaynağı, ANSI (B 36.10)	A	148B5244
	1/2	15	İç dişli boru (ANSI / ASME B 1.20.1)	FTP	148B5246
	1/2	15	Soket kaynağı, ANSI (B 16.11)	SOC	148B5245
FIA 15 düz	1/2	15	Alın kaynağı, EN 10220	D	148B5243
	1/2	15	Alın kaynağı, ANSI (B 36.10)	A	148B5247
	1/2	15	İç dişli boru (ANSI / ASME B 1.20.1)	FTP	148B5249
	1/2	15	Soket kaynağı, ANSI (B 16.11)	SOC	148B5248
FIA 20 köşeli	3/4	20	Alın kaynağı, EN 10220	D	148B5342
	3/4	20	Alın kaynağı, ANSI (B 36.10)	A	148B5344
	3/4	20	İç dişli boru (ANSI / ASME B 1.20.1)	FTP	148B5346
	3/4	20	Soket kaynağı, ANSI (B 16.11)	SOC	148B5345
FIA 20 düz	3/4	20	Alın kaynağı, EN 10220	D	148B5343
	3/4	20	Alın kaynağı, ANSI (B 36.10)	A	148B5347
	3/4	20	İç dişli boru (ANSI / ASME B 1.20.1)	FTP	148B5349
	3/4	20	Soket kaynağı, ANSI (B 16.11)	SOC	148B5348
FIA 25 köşeli	1	25	Alın kaynağı, EN 10220	D	148B5442
	1	25	Alın kaynağı, ANSI (B 36.10)	A	148B5444
	1	25	İç dişli boru (ANSI / ASME B 1.20.1)	FTP	148B5446
	1	25	Soket kaynağı, ANSI (B 16.11)	SOC	148B5445
FIA 25 düz	1	25	Alın kaynağı, EN 10220	D	148B5443
	1	25	Alın kaynağı, ANSI (B 36.10)	A	148B5447
	1	25	İç dişli boru (ANSI / ASME B 1.20.1)	FTP	148B5449
	1	25	Soket kaynağı, ANSI (B 16.11)	SOC	148B5448
FIA 32 köşeli	1 1/4	32	Alın kaynağı, EN 10220	D	148B5543
	1 1/4	32	Alın kaynağı, ANSI (B 36.10)	A	148B5545
	1 1/4	32	İç dişli boru (ANSI / ASME B 1.20.1)	FTP	148B5547
	1 1/4	32	Soket kaynağı, ANSI (B 16.11)	SOC	148B5546
FIA 32 düz	1 1/4	32	Alın kaynağı, EN 10220	D	148B5544
	1 1/4	32	Alın kaynağı, ANSI (B 36.10)	A	148B5552
	1 1/4	32	İç dişli boru (ANSI / ASME B 1.20.1)	FTP	148B5549
	1 1/4	32	Soket kaynağı, ANSI (B 16.11)	SOC	148B5548
FIA 40 köşeli	1 1/2	40	Alın kaynağı, EN 10220	D	148B5624
	1 1/2	40	Alın kaynağı, ANSI (B 36.10)	A	148B5642
	1 1/2	40	Soket kaynağı, ANSI (B 16.11)	SOC	148B5643
	1 1/2	40	Alın kaynağı, EN 10220	D	148B5625
FIA 40 düz	1 1/2	40	Alın kaynağı, ANSI (B 36.10)	A	148B5644
	1 1/2	40	Soket kaynağı, ANSI (B 16.11)	SOC	148B5645
	2	50	Alın kaynağı, EN 10220	D	148B5712
	2	50	Alın kaynağı, ANSI (B 36.10)	A	148B5714
FIA 50 köşeli	2	50	Soket kaynağı, ANSI (B 16.11)	SOC	148B5715
	2	50	Alın kaynağı, EN 10220	D	148B5713
	2	50	Alın kaynağı, ANSI (B 36.10)	A	148B5716
	2	50	Soket kaynağı, ANSI (B 16.11)	SOC	148B5717
FIA 65 köşeli	2 1/2	65	Alın kaynağı, EN 10220	D	148B5812
	2 1/2	65	Alın kaynağı, ANSI (B 36.10)	A	148B5814
FIA 65 düz	2 1/2	65	Alın kaynağı, EN 10220	D	148B5813
	2 1/2	65	Alın kaynağı, ANSI (B 36.10)	A	148B5815
FIA 80 köşeli	3	80	Alın kaynağı, EN 10220	D	148B5905
	3	80	Alın kaynağı, ANSI (B 36.10)	A	148B5907
FIA 80 düz	3	80	Alın kaynağı, EN 10220	D	148B5906
	3	80	Alın kaynağı, ANSI (B 36.10)	A	148B5908
FIA 100 köşeli	4	100	Alın kaynağı, EN 10220	D	148B6006
	4	100	Alın kaynağı, ANSI (B 36.10)	A	148B6008
FIA 100 düz	4	100	Alın kaynağı, EN 10220	D	148B6007
	4	100	Alın kaynağı, ANSI (B 36.10)	A	148B6009
FIA 125 köşeli	5	125	Alın kaynağı, EN 10220	D	148B6105
	5	125	Alın kaynağı, ANSI (B 36.10)	A	148B6107
FIA 125 düz	5	125	Alın kaynağı, EN 10220	D	148B6106
	5	125	Alın kaynağı, ANSI (B 36.10)	A	148B6108
FIA 150 köşeli	6	150	Alın kaynağı, EN 10220	D	148B6202
	6	150	Alın kaynağı, ANSI (B 36.10)	A	148B6204
	6	150	Alın kaynağı, F	F	148B6442
	6	150	Alın kaynağı, EN 10220	D	148B6203
FIA 150 düz	6	150	Alın kaynağı, ANSI (B 36.10)	A	148B6205
	6	150	Alın kaynağı, F	F	148B6444
FIA 200 köşeli	8	200	Alın kaynağı, EN 10220	D	148B6302
	8	200	Alın kaynağı, ANSI (B 36.10)	A	148B6304
	8	200	Alın kaynağı, F	F	148B6443
FIA 200 düz	8	200	Alın kaynağı, EN 10220	D	148B6303
	8	200	Alın kaynağı, ANSI (B 36.10)	A	148B6305
	8	200	Alın kaynağı, F	F	148B6445

01
02
03
04
05
06
07
08
09
10
11
12
13
14
15
16
17
18
19
20

Teknik veriler ve sipariş



FIA - Süzgeç

Sipariş - düz süzgeç elemanı

Süzgeç için	[μ]	[gözenek]	Kod no.
FIA 15 – 20	100	150	148H3122
	150	100	148H3124
	250	72	148H3126
	500	38	148H3128
FIA 25 – 40	100	150	148H3123
	150	100	148H3125
	250	72	148H3127
	500	38	148H3129
FIA 50	100	150	148H3157
	150	100	148H3130
	250	72	148H3138
	500	38	148H3144
FIA 65	150	100	148H3131
	250	72	148H3139
	500	38	148H3145
FIA 80	150	100	148H3119
	250	72	148H3120
	500	38	148H3121
FIA 100	150	100	148H3132
	250	72	148H3140
	500	38	148H3146
FIA 125	150	100	148H3133
	250	72	148H3141
	500	38	148H3147
FIA 150	150	100	148H3134
	250	72	148H3142
	500	38	148H3148
FIA 200	150	100	148H3135
	250	72	148H3143
	500	38	148H3149

Katlı - süzgeç elemanı siparişi

Süzgeç için	[μ]	[gözenek]	Kod no.
FIA 15 – 20	150	100	148H3303
	250	72	148H3363
FIA 25 – 40	150	100	148H3304
	250	72	148H3269
FIA 50	150	100	148H3179
	250	72	148H3184
	500	38	148H3189
FIA 65	150	100	148H3180
	250	72	148H3185
	500	38	148H3190
FIA 80	150	100	148H3181
	250	72	148H3186
	500	38	148H3191
FIA 100	150	100	148H3182
	250	72	148H3187
	500	38	148H3192
FIA 125	150	100	148H3183
	250	72	148H3188
	500	38	148H3193
FIA 150	150	100	148H3226
FIA 200	150	100	148H3297

Aksesuarlar

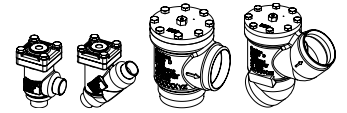
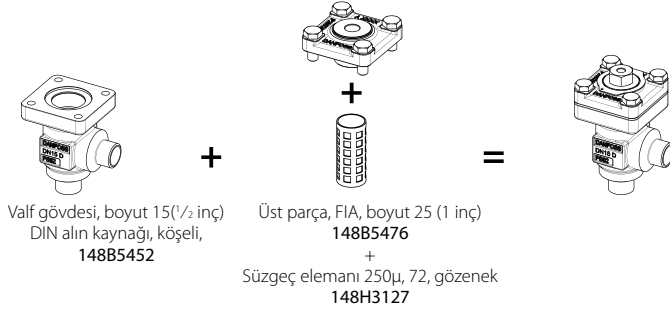
Parça	Aksesuarı olduğu valf	Kod no.
Manyetik eleman	FIA 65 – 100	148H3447
	FIA 125 – 200	148H3448
Çıkarılabilir elemanlı süzgeç elemanı μ 150, ilk çalıştırma için μ 50	FIA 15 – 20	148H3301
	FIA 25 – 40	148H3302
Filtre torbası	FIA 50	148H3150
	FIA 65	148H3151
	FIA 80	148H3152
	FIA 100	148H3153
	FIA 125	148H3154
	FIA 150	148H3155
	FIA 200	148H3156
Hava alma valfi komple	FIA 50 – 300	148B3745
Contalı kör somun	FIA 50 – 300	148H3450

Teknik veriler ve sipariş

Parça programından sipariş (valf gövdesi + üst parça + süzgeç elemanı)

(Süzgeç elemanı kod numaraları için "düz süzgeç elemanları sipariş etme" veya "katlı süzgeç elemanları sipariş etme" bölümüne bakınız.)

Örnek



FIA 15 - Valf gövdesi

Tür	Bağlantı boyutu		Bağlantı türü	Bağlantı tanımı	Kod no.
	[inç]	[mm]			
FIA 15 köşeli	1/2	15	Alın kaynağı, EN 10220	D	148B5252
	1/2	15	Alın kaynağı, ANSI (B 36.10)	A	148B5254
	1/2	15	İç dişli boru (ANSI / ASME B 1.20.1)	FTP	148B5258
	1/2	15	Soket kaynağı, ANSI (B 16.11)	SOC	148B5256
	1/2	15	Alın kaynağı, F	F	148B6414
FIA 15 düz	1/2	15	Alın kaynağı, EN 10220	D	148B5253
	1/2	15	Alın kaynağı, ANSI (B 36.10)	A	148B5255
	1/2	15	İç dişli boru (ANSI / ASME B 1.20.1)	FTP	148B5259
	1/2	15	Soket kaynağı, ANSI (B 16.11)	SOC	148B5257
	1/2	15	Alın kaynağı, F	F	148B6424

FIA 15 - üst parça ¹⁾

Tür	Kod no.
FIA 15	148B5284

FIA 20 - Valf gövdesi

Tür	Bağlantı boyutu		Bağlantı türü	Bağlantı tanımı	Kod no.
	[inç]	[mm]			
FIA 20 köşeli	3/4	20	Alın kaynağı, EN 10220	D	148B5352
	3/4	20	Alın kaynağı, ANSI (B 36.10)	A	148B5354
	3/4	20	İç dişli boru (ANSI / ASME B 1.20.1)	FTP	148B5358
	3/4	20	Soket kaynağı, ANSI (B 16.11)	SOC	148B5356
	3/4	20	Alın kaynağı, F	F	148B6415
FIA 20 düz	3/4	20	Alın kaynağı, EN 10220	D	148B5353
	3/4	20	Alın kaynağı, ANSI (B 36.10)	A	148B5355
	3/4	20	İç dişli boru (ANSI / ASME B 1.20.1)	FTP	148B5359
	3/4	20	Soket kaynağı, ANSI (B 16.11)	SOC	148B5357
	3/4	20	Alın kaynağı, F	F	148B6425

FIA 20 - üst parça ¹⁾

Tür	Kod no.
FIA 20	148B5284

FIA 25 - Valf gövdesi

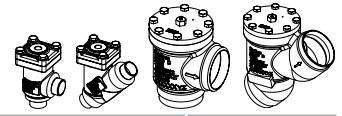
Tür	Bağlantı boyutu		Bağlantı türü	Bağlantı tanımı	Kod no.
	[inç]	[mm]			
FIA 25 köşeli	1	25	Alın kaynağı, EN 10220	D	148B5452
	1	25	Alın kaynağı, ANSI (B 36.10)	A	148B5454
	1	25	İç dişli boru (ANSI / ASME B 1.20.1)	FTP	148B5458
	1	25	Soket kaynağı, ANSI (B 16.11)	SOC	148B5456
	1	25	Alın kaynağı, F	F	148B6416
FIA 25 düz	1	25	Alın kaynağı, EN 10220	D	148B5453
	1	25	Alın kaynağı, ANSI (B 36.10)	A	148B5455
	1	25	İç dişli boru (ANSI / ASME B 1.20.1)	FTP	148B5459
	1	25	Soket kaynağı, ANSI (B 16.11)	SOC	148B5457
	1	25	Alın kaynağı, F	F	148B6426

FIA 25 - üst parça ¹⁾

Tür	Kod no.
FIA 25	148B5484

¹⁾ Conta ve civata dahil.

Teknik veriler ve sipariş



FIA 32 - Valf gövdesi

Tür	Bağlantı boyutu		Bağlantı türü	Bağlantı tanımı	Kod no.
	[inç]	[mm]			
FIA 32 köşeli	1 1/4	32	Alın kaynağı, EN 10220	D	148B5576
	1 1/4	32	Alın kaynağı, ANSI (B 36.10)	A	148B5578
	1 1/4	32	İç dişli boru (ANSI / ASME B 1.20.1)	FTP	148B5582
	1 1/4	32	Soket kaynağı, ANSI (B 16.11)	SOC	148B5580
	1 1/4	32	Alın kaynağı, F	F	148B6417
FIA 32 düz	1 1/4	32	Alın kaynağı, EN 10220	D	148B5577
	1 1/4	32	Alın kaynağı, ANSI (B 36.10)	A	148B5579
	1 1/4	32	İç dişli boru (ANSI / ASME B 1.20.1)	FTP	148B5583
	1 1/4	32	Soket kaynağı, ANSI (B 16.11)	SOC	148B5581
	1 1/4	32	Alın kaynağı, F	F	148B6427

FIA 32 - üst parça 1)

Tür	Kod no.
FIA 32	148B5484

FIA 40 - Valf gövdesi

Tür	Bağlantı boyutu		Bağlantı türü	Bağlantı tanımı	Kod no.
	[inç]	[mm]			
FIA 40 köşeli	1 1/2	40	Alın kaynağı, EN 10220	D	148B5652
	1 1/2	40	Alın kaynağı, ANSI (B 36.10)	A	148B5654
	1 1/2	40	Soket kaynağı, ANSI (B 16.11)	SOC	148B5656
	1 1/2	40	Alın kaynağı, F	F	148B6418
FIA 40 düz	1 1/2	40	Alın kaynağı, EN 10220	D	148B5653
	1 1/2	40	Alın kaynağı, ANSI (B 36.10)	A	148B5655
	1 1/2	40	Soket kaynağı, ANSI (B 16.11)	SOC	148B5657
	1 1/2	40	Alın kaynağı, F	F	148B6428

FIA 40 - üst parça 1)

Tür	Kod no.
FIA 40	148B5484

FIA 50 - Valf gövdesi

Tür	Bağlantı boyutu		Bağlantı türü	Bağlantı tanımı	Kod no.
	[inç]	[mm]			
FIA 50 köşeli	2	50	Alın kaynağı, EN 10220	D	148B5741
	2	50	Alın kaynağı, ANSI (B 36.10)	A	148B5743
	2	50	Soket kaynağı, ANSI (B 16.11)	SOC	148B5745
	2	50	Alın kaynağı, F	F	148B6419
FIA 50 düz	2	50	Alın kaynağı, EN 10220	D	148B5742
	2	50	Alın kaynağı, ANSI (B 36.10)	A	148B5744
	2	50	Soket kaynağı, ANSI (B 16.11)	SOC	148B5746
	2	50	Alın kaynağı, F	F	148B6429

FIA 50 - üst parça 1)

Tür	Kod no.
FIA 50	148B5748

FIA 65 - Valf gövdesi

Tür	Bağlantı boyutu		Bağlantı türü	Bağlantı tanımı	Kod no.
	[inç]	[mm]			
FIA 65 köşeli	2 1/2	65	Alın kaynağı, EN 10220	D	148B5816
	2 1/2	65	Alın kaynağı, ANSI (B 36.10)	A	148B5818
	2 1/2	65	Alın kaynağı, F	F	148B6420
FIA 65 düz	2 1/2	65	Alın kaynağı, EN 10220	D	148B5817
	2 1/2	65	Alın kaynağı, ANSI (B 36.10)	A	148B5819
	2 1/2	65	Alın kaynağı, F	F	148B6430

FIA 65 - üst parça 1)

Tür	Kod no.
FIA 65	148B5832

1) Conta ve civata dahil.

Teknik veriler ve sipariş



FIA 80 - Valf gövdesi

Tür	Bağlantı boyutu		Bağlantı türü	Bağlantı tanımı	Kod no.
	[inç]	[mm]			
FIA 80 köşeli	3	80	Alın kaynağı, EN 10220	D	148B5912
	3	80	Alın kaynağı, ANSI (B 36.10)	A	148B5914
	3	80	Alın kaynağı, F	F	148B6421
FIA 80 düz	3	80	Alın kaynağı, EN 10220	D	148B5913
	3	80	Alın kaynağı, ANSI (B 36.10)	A	148B5915
	3	80	Alın kaynağı, F	F	148B6431

FIA 80 - üst parça ¹⁾

Tür	Kod no.
FIA 80	148B5922

FIA 100 - Valf gövdesi

Tür	Bağlantı boyutu		Bağlantı türü	Bağlantı tanımı	Kod no.
	[inç]	[mm]			
FIA 100 köşeli	4	100	Alın kaynağı, EN 10220	D	148B6014
	4	100	Alın kaynağı, ANSI (B 36.10)	A	148B6016
	4	100	Alın kaynağı, F	F	148B6422
FIA 100 düz	4	100	Alın kaynağı, EN 10220	D	148B6015
	4	100	Alın kaynağı, ANSI (B 36.10)	A	148B6017
	4	100	Alın kaynağı, F	F	148B6432

FIA 100 - üst parça ¹⁾

Tür	Kod no.
FIA 100	148B6024

FIA 125 - Valf gövdesi

Tür	Bağlantı boyutu		Bağlantı türü	Bağlantı tanımı	Kod no.
	[inç]	[mm]			
FIA 125 köşeli	5	125	Alın kaynağı, EN 10220	D	148B6112
	5	125	Alın kaynağı, ANSI (B 36.10)	A	148B6114
	5	125	Alın kaynağı, F	F	148B6423
FIA 125 düz	5	125	Alın kaynağı, EN 10220	D	148B6113
	5	125	Alın kaynağı, ANSI (B 36.10)	A	148B6115
	5	125	Alın kaynağı, F	F	148B6433

FIA 125 - üst parça ¹⁾

Tür	Kod no.
FIA 125	148B6122

¹⁾ Conta ve civata dahil.

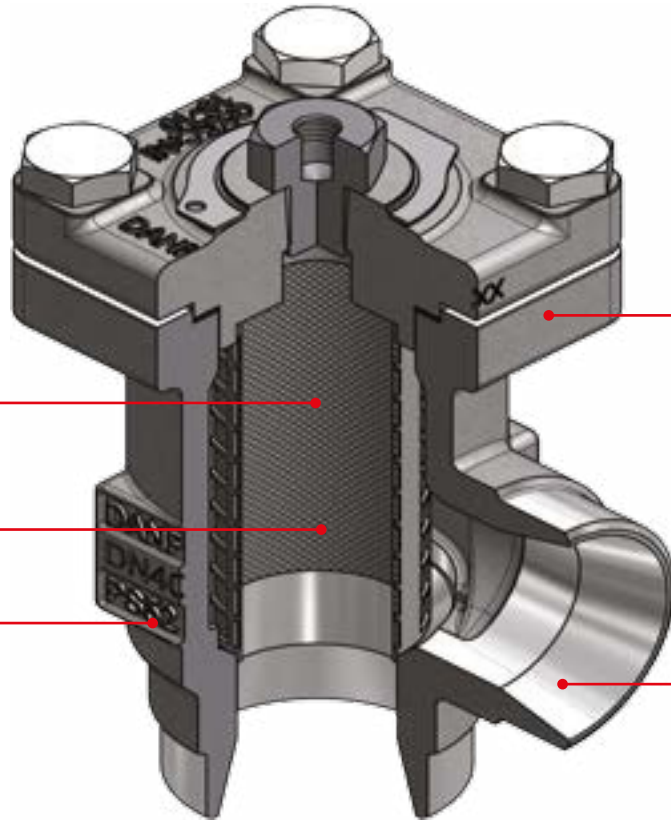
FIA SS - Süzgeç

FIA SS süzgeçler, uygun akış koşulları sağlamak amacıyla özenle tasarlanmış köşe ve düz geçişli, paslanmaz çelik süzgeçlerdir. Bu tasarım süzgeçlerin monte edilmesini kolaylaştırır ve filtrenin hızlı kontrolünü ve temizlenmesini sağlar.

FIA SS süzgeçler, otomatik kontroller, pompalar, kompresörler vs'den önce ilk tesis çalıştırma için ve soğutkanın kalıcı filtrasyonu gereken durumlarda kullanılır.

Süzgeç, sistemin arızalanması riskini ve tesis bileşenlerinde istenmeyen aşınma ve yıpranmayı azaltır.

Özellikler FIA SS



3 veya 4 gözenekli düz
veya katlı elemanlar

Kolay değiştirilen
eleman

Standart SVL SS
valf gövdesi

Paslanmaz çelik valf
gövdesi, 52 bar g / 754 psi g
için onaylıdır.

Alın kaynağı DIN
bağlantılar

Detaylar

- HCFC, HFC, R717 (Amonyak), R744 (CO₂) ve tüm yanıcı soğutkanlarla kullanılabilir.
- Kolay servis için ek contaya ihtiyaç duymadan kolayca monte edilen paslanmaz çelik süzgeç elemanı
- İki tür süzgeç elemanı mevcuttur:
 - Paslanmaz çelik düz eleman
 - Düşük basınç düşüşü ve uzun temizleme aralığı sunan ekstra geniş yüzeyli katlı eleman (DN 15 – 65)
- **FIA SS 15 – 40 (1/2 – 1 1/2 inç):** Devreye alma sırasında bir tesisi temizlerken standart versiyonla birlikte özel bir eleman (50 µ) kullanılabilir.
- **FIA SS 50 – 65 (2 – 2 1/2 inç):** Devreye alma sırasında tesisi temizlemek için büyük kapasiteli bir filtre torbası (50 µ) takılabilir.
- **FIA SS 50 – 65 (2 – 2 1/2 inç):** Demir partiküllerinin ve diğer manyetik partiküllerin tutulması için manyetik eleman takılabilir.
- Paslanmaz çelikten vana gövdesi ve başlık
- Sıcaklık aralığı:
-60 – 150 °C / -76 – 302°F
- Maks. çalışma basıncı:
52 bar g / 754 psi g için onaylıdır

Teknik veriler ve sipariş

Süzgeç boyutu seçimi

Süzgeç gözenek açıklığı boyutu, korunacak ekipmanın tedarikçileri tarafından belirtilen gereklilikleri karşılamalıdır. Soğutma tesislerinde genel olarak aşağıdaki tavsiye edilen gözenek açıklığı boyutları geçerlidir:

Tüm hatlar

İlk çalıştırma: _____ 50 µ

(FIA SS DN15–40 için çıkarılabilir elemanlı süzgeç elemanı veya

FIA SS DN 50–65 için ayrı filtre torbası kullanın. 50µ eleman

normalde ilk 24 saat çalışmanın ardından çıkarılmalıdır)

Sıvı hatları

Pompalardan önce: _____ 500 µ [38 gözenek]

Pompalardan sonra: _____ 150 µ [100 gözenek] / 250 µ [72 gözenek]

AKVA valflerinden önce: _____ 100 µ [150 gözenek]

Otomatik düzenleme ekipmanının korunması

Genellikle: _____ 150 µ [100 gözenek] / 250 µ [72 gözenek]

Hassas ekipman, örn. düşük sıcaklıklı emme düzenleyiciler: _____ 250 µ [72 gözenek]

Emme hatları

Vidalı kompresörden önce: _____ 250 µ [72 gözenek]

Vidalı kompresörden önce: _____ 150 µ [100 gözenek]

Akış katsayısı

(DIN / ANSI)

Bağlantı boyutu (DN) FIA SS	[µ]	[gözenek]	tel [mm]	tel [inç]	serbest alan [%]	elek alanı			
						Düz eleman		Katlı eleman	
						[cm ²]	[inç ²]	[cm ²]	[inç ²]
15 – 20 (¹ / ₂ – ³ / ₄ inç)	100	–	0,068	0,003	35	25	3,9	45	7,0
	150	100	0,10	0,004	36	25	3,9	45	7,0
	250	72	0,10	0,004	51	25	3,9	45	7,0
	500	38	0,16	0,006	57,6	25	3,9	45	7,0
25 – 40 (1 – 1 ¹ / ₂ inç)	100	–	0,068	0,003	35	71	11	160	25,0
	150	100	0,10	0,004	36	71	11	160	25,0
	250	72	0,10	0,004	51	71	11	160	25,0
	500	38	0,16	0,006	57,6	71	11	160	25,0
50 (2 inç)	100	–	0,068	0,003	35	71	11	200	31,2
	150	100	0,10	0,004	36	87	13,5	200	31,2
	250	72	0,10	0,004	51	87	13,5	200	31,2
	500	38	0,16	0,006	57,6	87	13,5	200	31,2
65 (2 ¹ / ₂ inç)	150	100	0,10	0,004	36	127	19,7	305	47,6
	250	72	0,10	0,004	51	127	19,7	305	47,6
	500	38	0,16	0,006	57,6	127	19,7	305	47,6

Gözenek, inç başına tel örgü sayısıdır. µ (mikron) iki tel örgü arasındaki mesafedir (1 µ = 1 / 1000 mm).

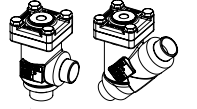
Süzgeç boyutu seçimi

K_v değerleri

DN	FIA SS köşe – düz süzgeç elemanı				FIA SS köşe – katlı süzgeç elemanı		
	µ 100	µ 150	µ 250	µ 500	µ 150	µ 250	µ 500
15	3,3	3,4	3,5	3,7	4,2	–	–
20	6,9	7,1	7,3	7,7	8,8	–	–
25	13,8	14,0	14,5	15,2	17,2	17,9	–
32	23,0	23,8	24,7	25,5	29,2	30,5	–
40	25,1	25,5	26,4	28,1	31,4	32,6	–
50	45,1	45,9	47,6	50,2	56,7	58,8	62,0
65	–	56,1	57,8	60,4	69,3	71,4	74,6

DN	FIA SS düz – düz süzgeç elemanı				FIA SS düz – katlı süzgeç elemanı		
	µ 100	µ 150	µ 250	µ 500	µ 150	µ 250	µ 500
15	2,5	2,6	2,7	2,8	3,3	–	–
20	5,3	5,4	5,6	5,9	6,9	–	–
25	10,5	10,7	11,1	11,6	13,8	14,5	–
32	17,6	18,2	18,9	19,5	23,9	24,7	–
40	19,2	19,5	20,2	21,5	25,5	26,4	–
50	34,5	35,1	36,4	38,4	45,9	47,6	50,2
65	–	42,9	44,2	46,2	56,1	57,8	60,4

Teknik veriler ve sipariş



FIA SS - Süzgeç elemansız süzgeç

Sipariş

Tür	Bağlantı boyutu		Bağlantı türü	Bağlantı tanımı	Kod no.
	[inç]	[mm]			
FIA SS 15 köşe	1/2	15	Butt weld, EN 10220	D	148B5295
FIA SS 15 düz	1/2	15	Butt weld, EN 10220	D	148B5296
FIA SS 20 köşe	3/4	20	Butt weld, EN 10220	D	148B5383
FIA SS 20 düz	3/4	20	Butt weld, EN 10220	D	148B5384
FIA SS 25 köşe	1	25	Butt weld, EN 10220	D	148B5492
FIA SS 25 düz	1	25	Butt weld, EN 10220	D	148B5493
FIA SS 32 köşe	1 1/4	32	Butt weld, EN 10220	D	148B5587
FIA SS 32 düz	1 1/4	32	Butt weld, EN 10220	D	148B5588
FIA SS 40 köşe	1 1/2	40	Butt weld, EN 10220	D	148B5666
FIA SS 40 düz	1 1/2	40	Butt weld, EN 10220	D	148B5667
FIA SS 50 köşe	2	50	Butt weld, EN 10220	D	148B5757
FIA SS 50 düz	2	50	Butt weld, EN 10220	D	148B5758
FIA SS 65 köşe	2 1/2	65	Butt weld, EN 10220	D	148B5851
FIA SS 65 düz	2 1/2	65	Butt weld, EN 10220	D	148B5852

FIA SS - Düz süzgeç elemanı

Sipariş

Filtre için	[µ]	[gözenek]	Kod no.
FIA SS 15 – 20	100	150	148H3122
	150	100	148H3124
	250	72	148H3126
	500	38	148H3128
FIA SS 25 – 40	100	150	148H3123
	150	100	148H3125
	250	72	148H3127
	500	38	148H3129
FIA SS 50	100	150	148H3157
	150	100	148H3130
	250	72	148H3138
	500	38	148H3144
FIA SS 65	150	100	148H3131
	250	72	148H3139
	500	38	148H3145

FIA SS - Katlı süzgeç elemanı

Bestelling

Filtre için	[µ]	[gözenek]	Kod no.
FIA SS 15 – 20	150	100	148H3303
	250	72	148H3363
FIA SS 25 – 40	150	100	148H3304
	250	72	148H3269
FIA SS 50	150	100	148H3179
	250	72	148H3184
	500	38	148H3189
FIA SS 65	150	100	148H3180
	250	72	148H3185
	500	38	148H3190

Aksesuarlar

Parça	Aksesuarlar	Kod no.
Manyetik eleman	FIA SS 65	148H3447
İlk çalıştırma için çıkarılabilir elemanlı süzgeç elemanı µ 150	FIA SS 15 – 20	148H3301
	FIA SS 25 – 40	148H3302
Filtre torbası	FIA SS 50	148H3150
	FIA SS 65	148H3151
Hava alma valfi komple	FIA SS 50 – 65	148B3745
Contalı kör somun	FIA SS 50 – 65	148H3450

01

02

03

04

05

06

07

08

09

10

11

12

13

14

15

16

17

18

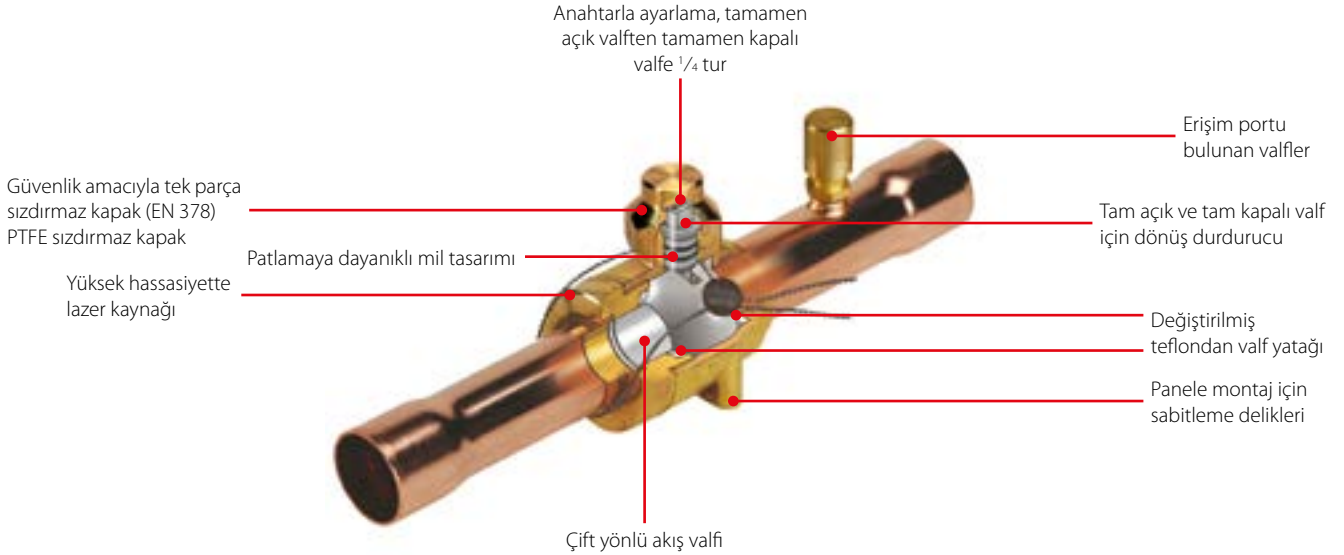
19

20

GBC - Küresel kesme vanası

GBC küresel kesme vanaları, çift yönlü akışa uygun manuel vanalardır. Küresel kesme vanaları, soğutma, dondurucu ve iklimlendirme sistemlerinde sıvı, emme ve sıcak gaz hatlarında kullanılır.

GBC çift yönlü küresel kesme vanaları, harici erişim portuyla veya erişim portu olmadan teslim edilebilir. Vanalar, kapağın istenmeden çıkarılmasını veya servis işlemleri arasında müdahaleyi önlemek için tek parça tellerle mühürlü başlığa sahiptir.



Detaylar

Uygulama:

- GBC valfleri, florokarbon soğutucu akışkanlı tüm soğutma ve iklimlendirme sistemlerinin sıvı, emme ve sıcak gaz hatlarında kullanılmaktadır

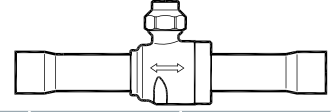
- Minimum basınç düşüşü ile tam akış
- Çift yönlü akış, yani valf yönü önemsizdir
- İnce tasarım kolay çalışma işlemi sağlar
- Patlamaya dayanıklı mil tasarımı, valf içinde sıvı sıkışmasını önler
- Maksimum sızdırmazlık ve uzun ömür sağlamak için değiştirilmiş teflondan valf yatağı
- Erişim portlu versiyonlar, sistemde servis gerekirse maliyetleri düşürmeye yardımcı olur

- Mil üzerindeki bilyalı durum göstergesi, açık veya kapalı durumunu gösterir
- Lazer kaynaklı yapı
- Panel montaj delikleri
- Sıcaklık aralığı:
 - GBC 6s – 42s: -40 – 150 °C / -40 – 302 °F
 - GBC 54s – 79s: -40 – 121 °C / -40 – 250 °F
- Onaylar: C UL US ONAYLI, EAC

Teknik veriler ve sipariş

Ürün serisi, erişim portu olan ve olmayan vanaları kapsar.

Her iki versiyon, 1/4 – 3 1/8 inç ve 6 – 54 mm olmak üzere inç veya milimetre boyutlarında sağlanabilir. Tüm vanalar, panele montaj deliklerine sahiptir.



Erişim portsuz GBC, ODF / ODF

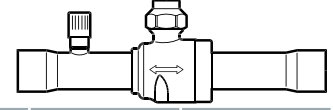
Sipariş

Tür	ODF / ODF lehim bağlantılı		Maks. çalışma basıncı PS / MWP		Kv değeri ¹⁾ [m³/h]	Cv değeri ¹⁾ [gal/min]	Kod no.
	[inç]	[mm]	[Bar]	[psig]			
GBC 6s	–	6	45	650	1,74	2,01	009G7030
GBC 6s	1/4	–	45	650	1,74	2,01	009G7020
GBC 10s	–	10	45	650	7,52	8,69	009G7031
GBC 10s	3/8	–	45	650	7,52	8,69	009G7021
GBC 12s	–	12	45	650	12,9	14,9	009G7032
GBC 12s	1/2	–	45	650	12,9	14,9	009G7022
GBC 16s	5/8	16	45	650	15,6	18,1	009G7023
GBC 18s	–	18	45	650	21,9	25,3	009G7035
GBC 18s	3/4	–	45	650	21,9	25,3	009G7024
GBC 22s	7/8	22	45	650	33,3	38,5	009G7025
GBC 28s	–	28	45	650	62	71	009G7033
GBC 28s	1 1/8	–	45	650	62	71	009G7026
GBC 35s	1 3/8	35	45	650	92	107	009G7027
GBC 42s	–	42	45	650	134	155	009G7034
GBC 42s	1 5/8	–	45	650	134	155	009G7028
GBC 54s	2 1/8	54	45	650	240	277	009G7029
GBC 67s	2 5/8	–	45	650	367	424	009G7959
GBC 67s RP	2 5/8	–	45	650	203	234	009G7036
GBC 79s	3 1/8	–	45	650	528	611	009G7980
GBC 79s RP	3 1/8	–	45	650	171	198	009G7037

¹⁾ hesaplanan değerler

Erişim portlu GBC, ODF / ODF

Sipariş



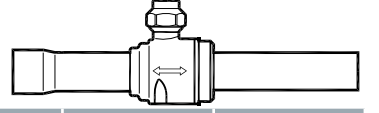
Tür	ODF / ODF lehim bağlantılı		Maks. çalışma basıncı PS / MWP		Kv değeri ¹⁾ [m³/h]	Cv değeri ¹⁾ [gal/min]	Kod no.
	[inç]	[mm]	[Bar]	[psig]			
GBC 6s	–	6	45	650	1,74	2,01	009G7060
GBC 6s	1/4	–	45	650	1,74	2,01	009G7050
GBC 10s	–	10	45	650	7,52	8,69	009G7061
GBC 10s	3/8	–	45	650	7,52	8,69	009G7051
GBC 12s	–	12	45	650	12,9	14,9	009G7062
GBC 12s	1/2	–	45	650	12,9	14,9	009G7052
GBC 16s	5/8	16	45	650	15,6	18,1	009G7053
GBC 18s	–	18	45	650	21,9	25,3	009G7065
GBC 18s	3/4	–	45	650	21,9	25,3	009G7054
GBC 22s	7/8	22	45	650	33,3	38,5	009G7055
GBC 28s	–	28	45	650	62	71	009G7063
GBC 28s	1 1/8	–	45	650	62	71	009G7056
GBC 35s	1 3/8	35	45	650	92	107	009G7057
GBC 42s	–	42	45	650	134	155	009G7064
GBC 42s	1 5/8	–	45	650	134	155	009G7058
GBC 54s	2 1/8	54	45	650	240	277	009G7059
GBC 67s	2 5/8	–	45	650	367	424	009G7960
GBC 67s RP	2 5/8	–	45	650	203	234	009G7066
GBC 79s	3 1/8	–	45	650	528	611	009G7981
GBC 79s RP	3 1/8	–	45	650	171	198	009G7067

¹⁾ hesaplanan değerler

Teknik veriler ve sipariş

Erişim portsuz GBC, ODF / ODM

Sipariş

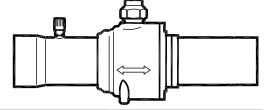


Tür	ODF / ODM lehim bağlantılı		Maks. çalışma basıncı PS / MWP		Kv değeri ¹⁾ [m ³ /h]	Cv değeri ¹⁾ [gal/min]	Kod no.
	[inç]	[mm]	[Bar]	[psig]			
GBC 22s	7/8	22	45	650	33,3	38,5	009G7000
GBC 28s	1 1/8	–	45	650	62	71	009G7001
GBC 35s	1 3/8	35	45	650	92	107	009G7002
GBC 42s	1 5/8	–	45	650	134	155	009G7003
GBC 79s	3 1/8	–	45	650	528	611	009G7969

¹⁾ hesaplanan değerler

GBC with access port, ODF / ODM

Sipariş



Tür	ODF / ODM lehim bağlantılı		Maks. çalışma basıncı PS / MWP		Kv değeri ¹⁾ [m ³ /h]	Cv değeri ¹⁾ [gal/min]	Kod no.
	[inç]	[mm]	[Bar]	[psig]			
GBC 28s	7/8	–	45	650	62	71	009G7097
GBC 35s	1 1/8	35	45	650	92	107	009G7098
GBC 42s	1 3/8	–	45	650	134	155	009G7099
GBC 54s	1 5/8	54	45	650	240	277	009G7069
GBC 67s	3 1/8	–	45	650	367	424	009G7958
GBC 79s	3 1/8	–	45	650	528	611	009G7970

¹⁾ hesaplanan değerler

01

02

03

04

05

06

07

08

09

10

11

12

13

14

15

16

17

18

19

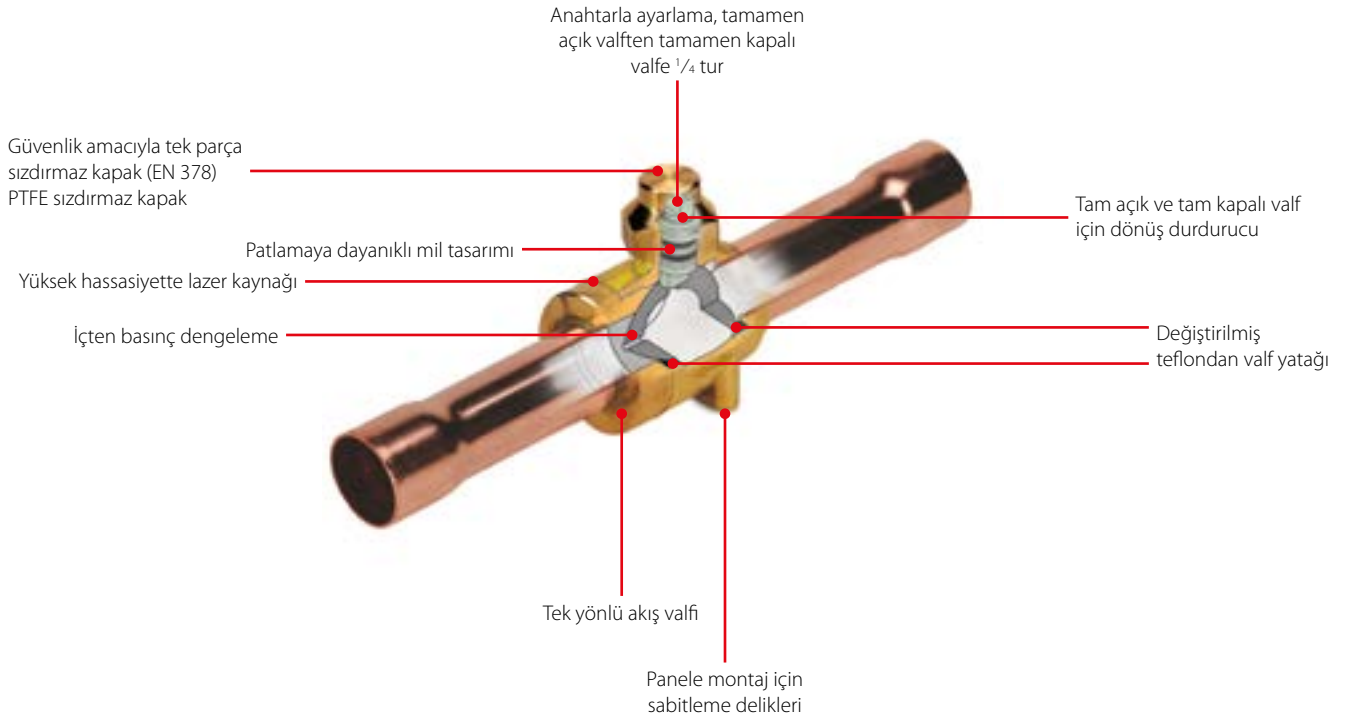
20

GBC - R744 (CO₂) için küresel kesme vanası

Valf yapısı ve malzemeleri, R744 (CO₂) soğutucu akışkanla kullanım için özel olarak tasarlanmış ve test edilmiştir.

Valfler, aşağıda belirtilen Maksimum Çalışma Basıncından daha düşük basınç değerine sahip sistemlerin tüm kısımlarında, tipik olarak sıvı emme, gaz bypass'ı ve sıcak gaz hatlarında kullanım için onaylanmıştır.

Özellikler GBC



Detaylar

Uygulama:

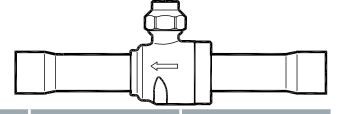
- Valfler, soğutma ve iklimlendirme sistemlerinde sıvı, emme ve sıcak gaz hatlarındaki uygulamalar için kullanılabilir

- İnce gövde; daha kolay montaj ve servis
- tamamen açıktan tamamen kapalıya 1/4 tur
- Tam açık ve tam kapalı konumlarda dönüş durur
- Mil üstündeki gösterge, açma derecesini gösterir
- Hassas lazer kaynaklı yapı
- Patlamaya dayanıklı mil tasarımı
- Düşük sürtünmeli, sıkı sızdırmaz, değiştirilmiş PTFE Teflon® valf yatağı

- Panelle montaj için delikli ve vidalı
- Bilyada sıkışan sıvıyı serbest bırakma deliği
- Soğutucu akışkanlar R 744 (CO₂)
- Sıcaklık aralığı:
-40 – 150 °C / -40 – 302 °F
- Maks. çalışma basıncı (PS / MWP):
45 bar / 652 psig
- Akış yönü: Tek yönlü akış
- Onay: C UL US ONAYLI, EAC

Teknik veriler ve sipariş

The GBC for CO₂ can be supplied in inch and millimeter sizes: 1/4 – 1 5/8 inch (6 – 42 mm).
All valves have holes for panel mounting.

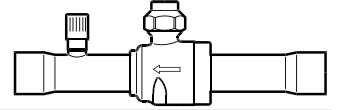


Erişim portsuz GBC, ODF / ODF

Sipariş

Tür	ODF / ODF lehim bağlantılı		Maks. çalışma basıncı PS / MWP		Kv değeri ¹⁾ [m ³ /h]	Cv değeri ¹⁾ [gal/min]	Kod no.
	[inç]	[mm]	[Bar]	[psig]			
GBC 6s	–	6	45	650	1,74	2,01	009G7570
GBC 6s	1/4	–	45	650	1,74	2,01	009G7520
GBC 10s	–	10	45	650	7,52	8,69	009G7571
GBC 10s	3/8	–	45	650	7,52	8,69	009G7521
GBC 12s	–	12	45	650	12,9	14,9	009G7572
GBC 12s	1/2	–	45	650	12,9	14,9	009G7522
GBC 16s	5/8	16	45	650	15,7	18,1	009G7523
GBC 18s	–	18	45	650	21,9	25,4	009G7574
GBC 18s	3/4	–	45	650	21,9	25,4	009G7524
GBC 22s	7/8	22	45	650	33,3	38,5	009G7525
GBC 28s	–	28	45	650	62	71	009G7576
GBC 28s	1 1/8	–	45	650	62	71	009G7526
GBC 35s	1 3/8	35	45	650	92	107	009G7528
GBC 42s	–	42	45	650	134	155	009G7579
GBC 42s	1 5/8	–	45	650	134	155	009G7529

¹⁾ hesaplanan değerler



Erişim portlu GBC, ODF / ODF

Sipariş

Tür	ODF / ODF lehim bağlantılı		Maks. çalışma basıncı PS / MWP		Kv değeri ¹⁾ [m ³ /h]	Cv değeri ¹⁾ [gal/min]	Kod no.
	[inç]	[mm]	[Bar]	[psig]			
GBC 16s	5/8	16	45	650	15,6	18,1	009G7534
GBC 22s	7/8	22	45	650	33,3	38,5	009G7536

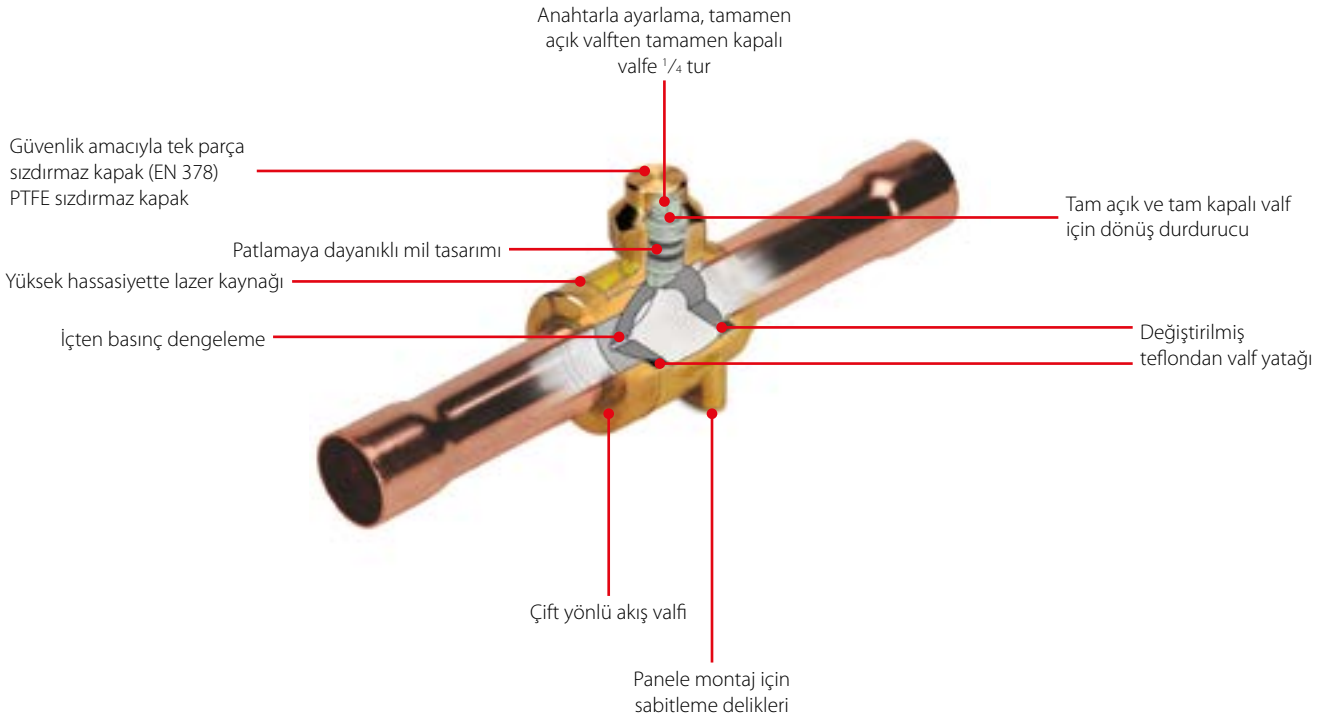
¹⁾ hesaplanan değerler

GBC - Yüksek basınçlı R744 (CO₂) için küresel kesme vanası

Valfler beklemede kendinden emniyetli olacak şekilde özel olarak tasarlanmıştır; bu sayede valfler, servis sırasında veya beklenmeyen güç kesintisi durumunda sistem kapandığında normal olarak oluşan basınçlara dayanabilir.

Vana yapısı ve malzemeleri, R744 (CO₂) soğutkanla kullanım için özel olarak tasarlanmış ve test edilmiştir. Vanalar, aşağıda belirtilen Maksimum Çalışma Basıncından daha düşük basınç değerine sahip sistemlerin tüm kısımlarında, tipik olarak sıvı, emme ve gaz bypass'ı hatlarında kullanım için onaylanmıştır.

Özellikler GBC



Detaylar

Uygulama:

- Valfler, soğutma ve iklimlendirme sistemlerinde sıvı, emme ve sıcak gaz hatlarındaki uygulamalar için kullanılabilir

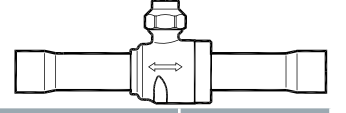
- İnce gövde; daha kolay montaj ve servis
- tamamen açıktan tamamen kapalıya 1/4 tur
- Tam açık ve tam kapalı konumlarda dönüş durur
- Mil üstündeki gösterge, açma derecesini gösterir
- Hassas lazer kaynaklı yapı
- Patlamaya dayanıklı mil tasarımı
- Düşük sürtünmeli, sıkı sızdırmaz, değiştirilmiş PTFE Teflon® valf yatağı
- CO₂ soğutkan için seçilen O-ring malzemesi

- Gelişmiş tasarım güvenilir çift yönlü akış fonksiyonu sağlar
- Panel montaj için delikli ve vidalı
- Bilyada sıkışan sıvıyı serbest bırakma deliği
- Soğutucu akışkanlar R 744 (CO₂)
- Sıcaklık aralığı:
-40 – 100 °C / -40 – 212 °F
- Maks. çalışma basıncı (PS / MWP):
75 – 90 bar / 1088 – 1305 psig
- Akış yönü: Çift yön
- Onay: CE

Teknik veriler ve sipariş

Erişim portsuz GBC - Bakır bağlantılar lehimli ODF bağlantısı

Sipariş

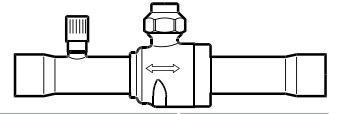


Tür	ODF / ODF lehim bağlantılı		Maks. çalışma basıncı PS / MWP		Kv değeri ¹⁾ [m ³ /h]	Cv değeri ¹⁾ [gal/min]	Kod no.
	[inç]	[mm]	[Bar]	[psig]			
GBC 6s H	1/4	–	90	1305	2,05	2,37	009G7415
	–	6	90	1305	1,78	2,06	009G7395
GBC 10s H	3/8	–	90	1305	6,31	7,29	009G7416
	–	10	90	1305	7,39	8,54	009G7396
GBC 12s H	1/2	–	90	1305	15,0	17,3	009G7417
	–	12	90	1305	12,8	14,8	009G7397
GBC 16s H	5/8	16	90	1305	11,7	13,6	009G7418
GBC 18s H	3/4	–	90	1305	31,0	35,9	009G7419
	–	18	90	1305	33,7	39,0	009G7399
GBC 22s H	7/8	22	90	1305	24,4	28,2	009G7420

¹⁾ Sıvı dinamiği denklemlerine dayalı hesaplama

Erişim portlu GBC - Bakır bağlantılar lehimli ODF bağlantısı

Sipariş



Tür	ODF / ODF lehim bağlantılı		Maks. çalışma basıncı PS / MWP		Kv değeri ¹⁾ [m ³ /h]	Cv değeri ¹⁾ [gal/min]	Kod no.
	[inç]	[mm]	[Bar]	[psig]			
GBC 6s H	1/4	–	90	1305	2,05	2,37	009G7581
	–	6	90	1305	1,78	2,06	009G7580
GBC 10s H	3/8	–	90	1305	6,31	7,29	009G7582
	–	10	90	1305	7,39	8,54	009G7583
GBC 12s H	1/2	–	90	1305	15,0	17,3	009G7585
	–	12	90	1305	12,8	14,8	009G7584
GBC 16s H	5/8	16	90	1305	11,7	13,6	009G7586
GBC 18s H	3/4	–	90	1305	31,0	35,9	009G7588
	–	18	90	1305	33,7	39,0	009G7587
GBC 22s H	7/8	22	90	1305	24,4	28,2	009G7589

¹⁾ Sıvı dinamiği denklemlerine dayalı hesaplama

Paslanmaz çelik bağlantılı GBC - alın kaynağı

Sipariş



Tür	ODF / ODF lehim bağlantılı		Maks. çalışma basıncı PS / MWP		Kv değeri ¹⁾ [m ³ /h]	Cv değeri ¹⁾ [gal/min]	Kod no.
	[mm]	[mm]	[Bar]	[psig]			
GBC 28s H	28	–	90	1305	96	111	009G7406
GBC 35s H	35	–	75	1088	106	123	009G7410
GBC 42s H	42	–	75	1088	150	174	009G7411

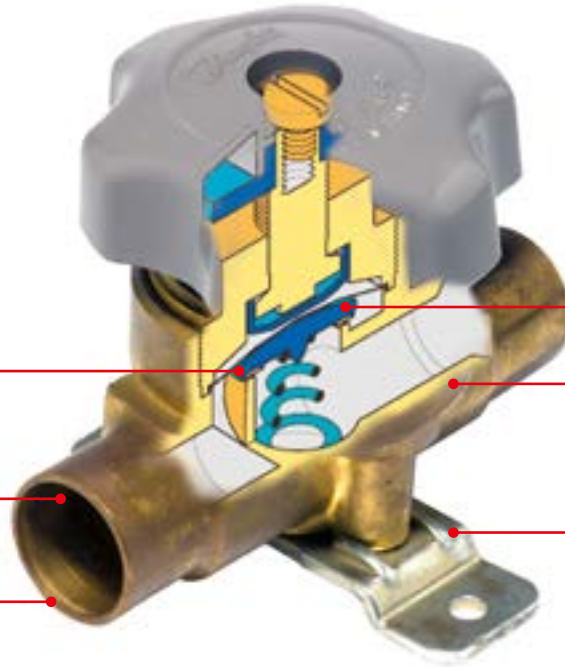
¹⁾ Sıvı dinamiği denklemlerine dayalı hesaplama

BM - Diyaframlı kesme vanası

BML, soğutma tesislerinin sıvı, emme ve sıcak gaz hatlarına monte edilmek üzere tasarlanan manuel diyaframlı kesme vanalarıdır. BML vanaları rakorlu, ODF lehimli veya uzatılmış uçlarla ODF lehimli olarak teslim edilebilir.

Aynı ürün kategorisinde BMT 6, benzer karakteristiklere sahip üç yollu manuel bir kesme vanasıdır. BML / BMT vanaları; HCFC, HFC ve HC soğutkanlarla kullanılabilir.

Özellikler BML / BMT



Naylon valf plakası sayesinde minimum torkla komple kesme

Lehimli pirinç veya bakır bağlantılar ve rakorlu bağlantı seçenekleri mevcuttur

Bağlantılar: 6 mm (1/4 inç), 22 mm'ye kadar (7/8 inç)

Kaçak yapmaz; üç paslanmaz çelik diyaframa sahiptir
3 yollu versiyonu (BMT türü) mevcuttur

Montaja hazır; montaj braketiyle birlikte teslim edilir.

Detaylar

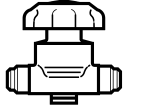
Uygulama:
• Klasik soğutma

- Uzun çalışma ömrü sağlayan üç paslanmaz çelik diyafram takılmıştır
- Minimum torkla tam kesme sağlamak için poliamid naylondan üretilmiş valf plakası
- Tam açık konumda nem girişini önlemek için karşı yataklı valf kapağı
- Rakorlu versiyonlar HCFC / Yanıcı olmayan HFC için kullanılabilir. Lehimli versiyonlar, tüm florokarbon soğutkanları HCFC, HFC ve HC yanıcı soğutkanlarla kullanılabilir.
- Sıcaklık aralığı:
-55 – 100 °C / -67 – 212 °F
- Maks. çalışma basıncı PS / MWP:
28 bar / 406 psig
- Onaylar: C UL US ONAYLI, EAC
- Lehimli versiyonlar ATEX tehlike bölgesi 2 ile uyumludur

Teknik veriler ve sipariş

BML rakorlu, el çarklı

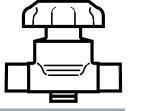
Sipariş



Tür	Versiyon	Rakorlu bağlantı		Maks. çalışma basıncı PS / MWP		Kv değeri [m³/h]	Cv değeri [gal/min]	Kod no. Rakorlu
		[inç]	[mm]	[Bar]	[psi]			
BML 6	Düz	1/4	–	28	406	0,30	0,35	009G0101
BML 10	Düz	3/8	–	28	406	0,84	0,97	009G0127
BML 12	Düz	1/2	–	28	406	1,50	1,73	009G0141
BML 15	Düz	5/8	–	28	406	2,20	2,54	009G0168
BML 18	Düz	3/4	–	28	406	2,90	3,35	009G0183

BML lehimli, el çarklı

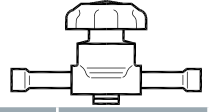
Sipariş



Tür	Versiyon	[inç]	[mm]	Maks. çalışma basıncı PS / MWP		Kv değeri [m³/h]	Cv değeri [gal/min]	Kod no.
				[Bar]	[psi]			
BML 6s	Düz	1/4	–	28	406	0,30	0,35	009G0102
	Düz	–	6	28	406	0,30	0,35	009G0108
BML 10s	Düz	3/8	–	28	406	0,84	0,97	009G0122
	Düz	–	10	28	406	0,84	0,97	009G0128
BML 12s	Düz	1/2	–	28	406	1,50	1,73	009G0142
	Düz	–	12	28	406	1,50	1,73	009G0148
BML 15s	Düz	5/8	16	28	406	2,20	2,54	009G0170
BML 18s	Düz	3/4	–	28	406	2,90	3,35	009G0181
	Düz	–	18	28	406	2,90	3,35	009G0184
BML 22s	Düz	7/8	22	28	406	2,90	3,35	009G0191

BML lehimli uzatılmış bağlantılar, el çarklı

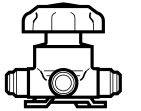
Sipariş



Tür	Versiyon	[inç]	[mm]	Maks. çalışma basıncı PS / MWP		Kv değeri [m³/h]	Cv değeri [gal/min]	Kod no.
				[Bar]	[psi]			
BML 6s	Düz	1/4	–	28	406	0,30	0,35	009G0202
	Düz	–	6	28	406	0,30	0,35	009G0208
BML 10s	Düz	3/8	–	28	406	0,84	0,97	009G0222
	Düz	–	10	28	406	0,84	0,97	009G0228
BML 12s	Düz	1/2	–	28	406	1,50	1,73	009G0242
	Düz	–	12	28	406	1,50	1,73	009G0248
BML 15s	Düz	5/8	16	28	406	2,20	2,54	009G0262
BML 22s	Düz	7/8	22	28	406	2,90	3,35	009G0291

BMT 3 yollu rakorlu, el çarklı

Sipariş



Tür	Versiyon	Rakorlu bağlantı		Maks. çalışma basıncı PS / MWP		Kv değeri [m³/h]	Cv değeri [gal/min]	Kod no. Rakorlu
		[inç]	[mm]	[Bar]	[psi]			
BMT 6	Üç yönlü	1/4	–	28	406	0,3	0,35	009G0105

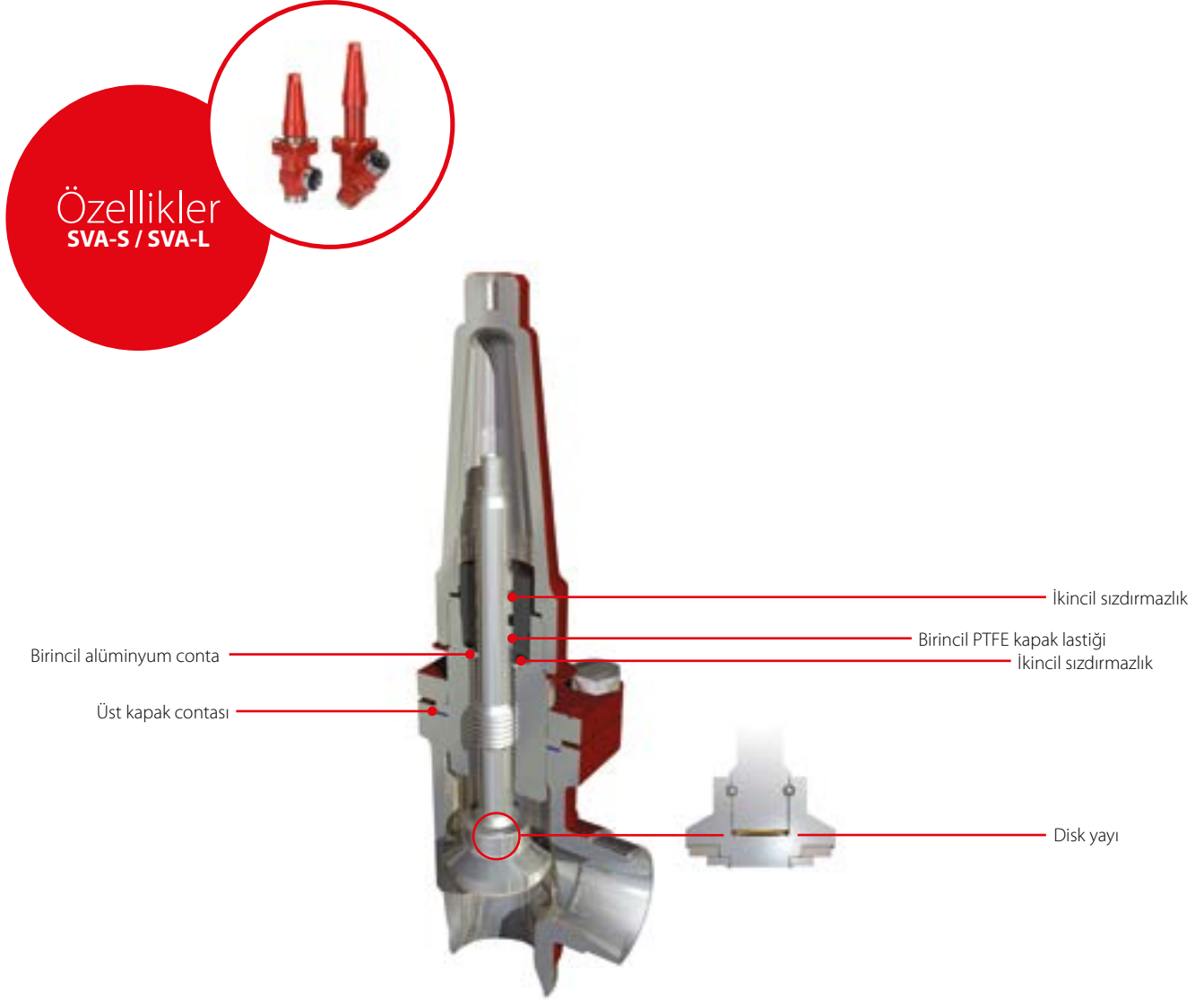
Not:

Sadece lehimli versiyonların yanısıra soğutkanlarla kullanımı onaylanmıştır.

SVA-S / SVA-L, Kesme vanaları

SVA-S / L kesme vanalarının düz ve köşeli versiyonları, Standart boyunlu (SVA-S) ve Uzun boyunlu (SVA-L) modelleri mevcuttur. Her bir vana gövdesinin farklı bağlantı türleri ve boyutları mevcuttur ve üst parçanın tamamını değiştirerek SVA-S veya SVA-L'yi SVL ailesinde başka bir ürüne dönüştürmek mümkündür. Kesme vanaları, uygun akış karakteristikleri sağlamak için tüm

endüstriyel soğutma uygulaması gereksinimlerini karşılayacak şekilde tasarlanmıştır ve gerektiğinde sökülmesi ve onarılması kolaydır. Vana konisi mükemmel kapatma sağlayacak şekilde tasarlanmıştır ve özellikle basma hattında mevcut olabilecek yüksek sistem titreşimlerine ve darbelerine dayanıklıdır. HCFC, HFC, R717 (Amonyak), R744 (CO₂) ve tüm yanıcı soğutkanlarla kullanılabilir.



Detaylar

- İzole sistemler için Standart boyunlu veya Uzun boyunlu (DN 15 - DN 40) köşeli ve düz geçişli versiyonlar mevcuttur
- Her bir valf türünde, tür, boyut ve performans aralığı açıkça işaretlenmiştir
- Valfler ve başlıkların izinsiz kullanımı önlemek amacıyla mühür teli ile mühürlenme yeri vardır
- Dahili metal arka yatak:
 - DN 6 - 65 (1/4 - 2 1/2 inç)
- Dahili PTFE arka yatak:
 - DN 80 - 200 (3 - 8 inç)
- Her iki yönde akışı kabul edebilir
- Basınçlı Ekipman Yönergesi ve diğer uluslararası sınıflandırma kuruluşlarının gerekliliklerine uygun olarak düşük sıcaklık çeliğinden gövde ve başlık
- Paslanmaz çelik civatalara sahiptir
- İsteğe bağlı aksesuarlar:
 - Sık kullanım için ağır hizmet tipi endüstriyel el çarkı
 - Sık olmayan kullanım için başlık
- Maks. çalışma basıncı:
 - 52 bar g / 754 psig
- Sıcaklık aralığı:
 - 60 - 150 °C / -76 - 302 °F
- Sınıflandırma: DNV, CRN, BV vs

Teknik veriler

SVA-S / SVA-L, Kesme vanaları

Teknik veriler

Tür	Açıklama
Soğutkanlar	HCFC, HFC, R717 (Amonyak), R744 (CO ₂) ve tüm yanıcı soğutkanlarla kullanılabilir.
Basınç aralığı	Valfler, 52 bar g / 754 psig maksimum çalışma basıncı için tasarlanmıştır
Sıcaklık aralığı	-60 – 150 °C / -76 – 302 °F

Mevcut bağlantı boyutları

SVA-S:

S, Standart başlık uzunluğu anlamına gelir (DN50 ile DN200 arası boyutlar izolasyon dostudur)

SVA-L:

L, Uzun başlık uzunluğu anlamına gelir (izolasyon dostudur)



Ebat	SVA-S	SVA-L
DN 6 (1/4)	x	-
DN 10 (3/8)	x	-
DN 15 (1/2)	x	x
DN 20 (3/4)	x	x
DN 25 (1)	x	x
DN 32 (1 1/4)	x	x
DN 40 (1 1/2)	x	x
DN 50 (2)	x	-
DN 65 (2 1/2)	x	-
DN 80 (3)	x	-
DN 100 (4)	x	-
DN 125 (5)	x	-
DN 150 (6)	x	-
DN 200 (8)	x	-

Tür kodlarının sadece valfi tanımlamak için olduğuna, bazılarının standart ürün serisinin bir parçasını oluşturmadığına lütfen dikkat edin. Daha fazla bilgi için lütfen yerel Danfoss satış şirketinizle bağlantıya geçin.

Valf türü	Bağlantı boyutu		Mevcut bağlantılar				
	[mm]	[inç]	A/D	SOC	FPT	T	F
Nominal boyut [mm]	6	DN 6 (1/4)	x			x	
	10	DN 10 (3/8)	x				
	15	DN 15 (1/2)	x	x	x		x
	20	DN 20 (3/4)	x	x	x		x
	25	DN 25 (1)	x	x	x		x
	32	DN 32 (1 1/4)	x	x	x		x
	40	DN 40 (1 1/2)	x	x			x
	50	DN 50 (2)	x	x			x
	65	DN 65 (2 1/2)	x				x
	80	DN 80 (3)	x				x
	100	DN 100 (4)	x				x
	125	DN 125 (5)	x				x
	150	DN 150 (6)	x				x
200	DN 200 (8)	x				x	
Bağlantılar	A	Alın kaynaklı bağlantı: ANSI B 36,10 schedule 80, DN 15 – 40 (1/2 – 1 1/2 inç) Alın kaynaklı bağlantı: ANSI B 36,10 schedule 40, DN 50 – 200 (2 – 8 inç) Alın kaynaklı bağlantı: DIN EN 10220					
	D	Soket kaynağı: ANSI B 16,11					
	SOC	İç Dişli Boru NPT: ANSI / ASME B 1.20.1					
	FPT	Dıştan dişli bağlantılar ISO 228 / 1 Dişli boru					
	T	Alın kaynaklı bağlantı F: Kalınlık DN 15 – 65 = 2 mm Kalınlık DN 80 – 200 = 3 mm					
	F						
Valf yuvası	ANG	Köşeli akış					
	STR	Düz akış					
Ekipman	H-WHEEL	El çarkı					
	CAP	Başlık					

Önemli!

Ürünlerin belirli sertifikalandırma kuruluşlarına göre onaylanması gerektiğinde veya daha yüksek basınçlara ihtiyaç duyulduğunda, sipariş verilirken bu bilgiler eklenmelidir.

Fabrikadan montajlı SVA-S köşe geçişli valf sipariş etme

SVA-S, Kesme vanaları

Sipariş



Tür	Bağlantı boyutu		Uygulama	Bağlantı türü	Bağlantı tanımı	Ekipman	Kod no.
	[mm]	[inç]					
SVA-S 6	6	1/4	Köşeli	Alın kaynağı, EN 10220	D	El çarkı	148B5000
	6	1/4	Köşeli	Alın kaynağı, ANSI (B 36.10)	A	El çarkı	148B5020
	6	1/4	Köşeli	Alın kaynağı, EN 10220	D	Başlık	148B5001
	6	1/4	Köşeli	Alın kaynağı, ANSI (B 36.10)	A	Başlık	148B5021
	6	1/4	Köşeli	Dıştan dişli boru, (ISO 228/1)	T	Başlık	148B5032
SVA-S 10	10	3/8	Köşeli	Alın kaynağı, EN 10220	D	El çarkı	148B5100
	10	3/8	Köşeli	Alın kaynağı, ANSI (B 36.10)	A	El çarkı	148B5120
	10	3/8	Köşeli	Alın kaynağı, EN 10220	D	Başlık	148B5101
	10	3/8	Köşeli	Alın kaynağı, ANSI (B 36.10)	A	Başlık	148B5121
SVA-S 15	15	1/2	Köşeli	Alın kaynağı, EN 10220	D	El çarkı	148B5200
	15	1/2	Köşeli	Alın kaynağı, ANSI (B 36.10)	A	El çarkı	148B5220
	15	1/2	Köşeli	Soket kaynağı, ANSI (B 16,11)	SOC	El çarkı	148B5222
	15	1/2	Köşeli	İç dişli boru (ANSI / ASME B 1.20.1)	FPT	El çarkı	148B5224
	15	1/2	Köşeli	Alın kaynağı, EN 10220	D	Başlık	148B5201
	15	1/2	Köşeli	Alın kaynağı, ANSI (B 36.10)	A	Başlık	148B5221
	15	1/2	Köşeli	Soket kaynağı, ANSI (B 16,11)	SOC	Başlık	148B5223
SVA-S 20	20	3/4	Köşeli	İç dişli boru (ANSI / ASME B 1.20.1)	FPT	Başlık	148B5225
	20	3/4	Köşeli	Alın kaynağı, EN 10220	D	El çarkı	148B5300
	20	3/4	Köşeli	Alın kaynağı, ANSI (B 36.10)	A	El çarkı	148B5320
	20	3/4	Köşeli	Soket kaynağı, ANSI (B 16,11)	SOC	El çarkı	148B5322
	20	3/4	Köşeli	İç dişli boru (ANSI / ASME B 1.20.1)	FPT	El çarkı	148B5324
	20	3/4	Köşeli	Alın kaynağı, EN 10220	D	Başlık	148B5301
	20	3/4	Köşeli	Alın kaynağı, ANSI (B 36.10)	A	Başlık	148B5321
SVA-S 25	20	3/4	Köşeli	Soket kaynağı, ANSI (B 16,11)	SOC	Başlık	148B5323
	20	3/4	Köşeli	İç dişli boru (ANSI / ASME B 1.20.1)	FPT	Başlık	148B5325
	25	1	Köşeli	Alın kaynağı, EN 10220	D	El çarkı	148B5400
	25	1	Köşeli	Alın kaynağı, ANSI (B 36.10)	A	El çarkı	148B5420
	25	1	Köşeli	Soket kaynağı, ANSI (B 16,11)	SOC	El çarkı	148B5422
	25	1	Köşeli	İç dişli boru (ANSI / ASME B 1.20.1)	FPT	El çarkı	148B5424
	25	1	Köşeli	Alın kaynağı, EN 10220	D	Başlık	148B5401
SVA-S 32	25	1	Köşeli	Alın kaynağı, ANSI (B 36.10)	A	Başlık	148B5421
	25	1	Köşeli	Soket kaynağı, ANSI (B 16,11)	SOC	Başlık	148B5423
	25	1	Köşeli	İç dişli boru (ANSI / ASME B 1.20.1)	FPT	Başlık	148B5425
	32	1 1/4	Köşeli	Alın kaynağı, EN 10220	D	El çarkı	148B5500
	32	1 1/4	Köşeli	Alın kaynağı, ANSI (B 36.10)	A	El çarkı	148B5520
	32	1 1/4	Köşeli	Soket kaynağı, ANSI (B 16,11)	SOC	El çarkı	148B5522
	32	1 1/4	Köşeli	İç dişli boru (ANSI / ASME B 1.20.1)	FPT	El çarkı	148B5524
SVA-S 40	32	1 1/4	Köşeli	Alın kaynağı, EN 10220	D	Başlık	148B5501
	32	1 1/4	Köşeli	Alın kaynağı, ANSI (B 36.10)	A	Başlık	148B5521
	32	1 1/4	Köşeli	Soket kaynağı, ANSI (B 16,11)	SOC	Başlık	148B5523
	32	1 1/4	Köşeli	İç dişli boru (ANSI / ASME B 1.20.1)	FPT	Başlık	148B5525
	40	1 1/2	Köşeli	Alın kaynağı, EN 10220	D	El çarkı	148B5600
	40	1 1/2	Köşeli	Alın kaynağı, ANSI (B 36.10)	A	El çarkı	148B5620
	40	1 1/2	Köşeli	Soket kaynağı, ANSI (B 16,11)	SOC	El çarkı	148B5622
SVA-S 50	40	1 1/2	Köşeli	Alın kaynağı, EN 10220	D	Başlık	148B5601
	40	1 1/2	Köşeli	Alın kaynağı, ANSI (B 36.10)	A	Başlık	148B5621
	40	1 1/2	Köşeli	Soket kaynağı, ANSI (B 16,11)	SOC	Başlık	148B5623
	50	2	Köşeli	Alın kaynağı, EN 10220	D	El çarkı	148B5700
	50	2	Köşeli	Alın kaynağı, ANSI (B 36.10)	A	El çarkı	148B5720
	50	2	Köşeli	Soket kaynağı, ANSI (B 16,11)	SOC	El çarkı	148B5722
	50	2	Köşeli	Alın kaynağı, EN 10220	D	Başlık	148B5701
SVA-S 65	50	2	Köşeli	Alın kaynağı, ANSI (B 36.10)	A	Başlık	148B5721
	50	2	Köşeli	Soket kaynağı, ANSI (B 16,11)	SOC	Başlık	148B5723
	65	2 1/2	Köşeli	Alın kaynağı, EN 10220	D	El çarkı	148B5800
	65	2 1/2	Köşeli	Alın kaynağı, ANSI (B 36.10)	A	El çarkı	148B5820
SVA-S 80	65	2 1/2	Köşeli	Alın kaynağı, EN 10220	D	Başlık	148B5801
	65	2 1/2	Köşeli	Alın kaynağı, ANSI (B 36.10)	A	Başlık	148B5821
	80	3	Köşeli	Alın kaynağı, EN 10220	D	El çarkı	148B5900
	80	3	Köşeli	Alın kaynağı, ANSI (B 36.10)	A	El çarkı	148B5920
SVA-S 100	80	3	Köşeli	Alın kaynağı, EN 10220	D	Başlık	148B5901
	80	3	Köşeli	Alın kaynağı, ANSI (B 36.10)	A	Başlık	148B5921
	100	4	Köşeli	Alın kaynağı, EN 10220	D	El çarkı	148B6000
	100	4	Köşeli	Alın kaynağı, ANSI (B 36.10)	A	El çarkı	148B6020
SVA-S 125	100	4	Köşeli	Alın kaynağı, EN 10220	D	Başlık	148B6001
	100	4	Köşeli	Alın kaynağı, ANSI (B 36.10)	A	Başlık	148B6021
	125	5	Köşeli	Alın kaynağı, EN 10220	D	El çarkı	148B6100
	125	5	Köşeli	Alın kaynağı, ANSI (B 36.10)	A	El çarkı	148B6120
SVA-S 150	125	5	Köşeli	Alın kaynağı, EN 10220	D	Başlık	148B6101
	125	5	Köşeli	Alın kaynağı, ANSI (B 36.10)	A	Başlık	148B6121
	150	6	Köşeli	Alın kaynağı, EN 10220	D	El çarkı	148B6200
	150	6	Köşeli	Alın kaynağı, ANSI (B 36.10)	A	El çarkı	148B6220
	150	6	Köşeli	Alın kaynağı, F	F	El çarkı	148B6434
	150	6	Köşeli	Alın kaynağı, EN 10220	D	Başlık	148B6201
SVA-S 200	150	6	Köşeli	Alın kaynağı, ANSI (B 36.10)	A	Başlık	148B6221
	150	6	Köşeli	Alın kaynağı, F	F	Başlık	148B6436
	200	8	Köşeli	Alın kaynağı, EN 10220	D	El çarkı	148B6300
	200	8	Köşeli	Alın kaynağı, ANSI (B 36.10)	A	El çarkı	148B6320
	200	8	Köşeli	Alın kaynağı, F	F	El çarkı	148B6435
	200	8	Köşeli	Alın kaynağı, EN 10220	D	Başlık	148B6301
SVA-S 200	200	8	Köşeli	Alın kaynağı, ANSI (B 36.10)	A	Başlık	148B6321
	200	8	Köşeli	Alın kaynağı, F	F	Başlık	148B6437

Fabrikadan montajlı SVA-S düz geçişli valf sipariş etme

SVA-S, Kesme vanaları

Sipariş



Tür	Bağlantı boyutu		Uygulama	Bağlantı türü	Bağlantı tanımı	Ekipman	Kod no.
	[mm]	[inç]					
SVA-S 6	6	1/4	Düz geçişli	Alın kaynağı, EN 10220	D	El çarkı	148B5010
	6	1/4	Düz geçişli	Alın kaynağı, ANSI (B 36.10)	A	El çarkı	148B5030
	6	1/4	Düz geçişli	Alın kaynağı, EN 10220	D	Başlık	148B5011
	6	1/4	Düz geçişli	Alın kaynağı, ANSI (B 36.10)	A	Başlık	148B5031
SVA-S 10	10	3/8	Düz geçişli	Alın kaynağı, EN 10220	D	El çarkı	148B5110
	10	3/8	Düz geçişli	Alın kaynağı, ANSI (B 36.10)	A	El çarkı	148B5130
	10	3/8	Düz geçişli	Alın kaynağı, EN 10220	D	Başlık	148B5111
	10	3/8	Düz geçişli	Alın kaynağı, ANSI (B 36.10)	A	Başlık	148B5131
SVA-S 15	15	1/2	Düz geçişli	Alın kaynağı, EN 10220	D	El çarkı	148B5210
	15	1/2	Düz geçişli	Alın kaynağı, ANSI (B 36.10)	A	El çarkı	148B5230
	15	1/2	Düz geçişli	Soket kaynağı, ANSI (B 16,11)	SOC	El çarkı	148B5232
	15	1/2	Düz geçişli	İç dişli boru (ANSI / ASME B 1.20.1)	FPT	El çarkı	148B5234
	15	1/2	Düz geçişli	Alın kaynağı, EN 10220	D	Başlık	148B5211
	15	1/2	Düz geçişli	Alın kaynağı, ANSI (B 36.10)	A	Başlık	148B5231
	15	1/2	Düz geçişli	Soket kaynağı, ANSI (B 16,11)	SOC	Başlık	148B5233
	15	1/2	Düz geçişli	İç dişli boru (ANSI / ASME B 1.20.1)	FPT	Başlık	148B5235
SVA-S 20	20	3/4	Düz geçişli	Alın kaynağı, EN 10220	D	El çarkı	148B5310
	20	3/4	Düz geçişli	Alın kaynağı, ANSI (B 36.10)	A	El çarkı	148B5330
	20	3/4	Düz geçişli	Soket kaynağı, ANSI (B 16,11)	SOC	El çarkı	148B5332
	20	3/4	Düz geçişli	İç dişli boru (ANSI / ASME B 1.20.1)	FPT	El çarkı	148B5334
	20	3/4	Düz geçişli	Alın kaynağı, EN 10220	D	Başlık	148B5311
	20	3/4	Düz geçişli	Alın kaynağı, ANSI (B 36.10)	A	Başlık	148B5331
	20	3/4	Düz geçişli	Soket kaynağı, ANSI (B 16,11)	SOC	Başlık	148B5333
	20	3/4	Düz geçişli	İç dişli boru (ANSI/ASME B 1.20.1)	FPT	Başlık	148B5335
SVA-S 25	25	1	Düz geçişli	Alın kaynağı, EN 10220	D	El çarkı	148B5410
	25	1	Düz geçişli	Alın kaynağı, ANSI (B 36.10)	A	El çarkı	148B5430
	25	1	Düz geçişli	Soket kaynağı, ANSI (B 16,11)	SOC	El çarkı	148B5432
	25	1	Düz geçişli	İç dişli boru (ANSI / ASME B 1.20.1)	FPT	El çarkı	148B5434
	25	1	Düz geçişli	Alın kaynağı, EN 10220	D	Başlık	148B5411
	25	1	Düz geçişli	Alın kaynağı, ANSI (B 36.10)	A	Başlık	148B5431
	25	1	Düz geçişli	Soket kaynağı, ANSI (B 16,11)	SOC	Başlık	148B5433
	25	1	Düz geçişli	İç dişli boru (ANSI / ASME B 1.20.1)	FPT	Başlık	148B5435
SVA-S 32	32	1 1/4	Düz geçişli	Alın kaynağı, EN 10220	D	El çarkı	148B5510
	32	1 1/4	Düz geçişli	Alın kaynağı, ANSI (B 36.10)	A	El çarkı	148B5530
	32	1 1/4	Düz geçişli	Soket kaynağı, ANSI (B 16,11)	SOC	El çarkı	148B5532
	32	1 1/4	Düz geçişli	İç dişli boru (ANSI / ASME B 1.20.1)	FPT	El çarkı	148B5534
	32	1 1/4	Düz geçişli	Alın kaynağı, EN 10220	D	Başlık	148B5511
	32	1 1/4	Düz geçişli	Alın kaynağı, ANSI (B 36.10)	A	Başlık	148B5531
	32	1 1/4	Düz geçişli	Soket kaynağı, ANSI (B 16,11)	SOC	Başlık	148B5533
	32	1 1/4	Düz geçişli	İç dişli boru (ANSI / ASME B 1.20.1)	FPT	Başlık	148B5535
SVA-S 40	40	1 1/2	Düz geçişli	Alın kaynağı, EN 10220	D	El çarkı	148B5610
	40	1 1/2	Düz geçişli	Alın kaynağı, ANSI (B 36.10)	A	El çarkı	148B5630
	40	1 1/2	Düz geçişli	Soket kaynağı, ANSI (B 16,11)	SOC	El çarkı	148B5632
	40	1 1/2	Düz geçişli	Alın kaynağı, EN 10220	D	Başlık	148B5611
	40	1 1/2	Düz geçişli	Alın kaynağı, ANSI (B 36.10)	A	Başlık	148B5631
	40	1 1/2	Düz geçişli	Soket kaynağı, ANSI (B 16,11)	SOC	Başlık	148B5633
SVA-S 50	50	2	Düz geçişli	Alın kaynağı, EN 10220	D	El çarkı	148B5710
	50	2	Düz geçişli	Alın kaynağı, ANSI (B 36.10)	A	El çarkı	148B5730
	50	2	Düz geçişli	Soket kaynağı, ANSI (B 16,11)	SOC	El çarkı	148B5732
	50	2	Düz geçişli	Alın kaynağı, EN 10220	D	Başlık	148B5711
	50	2	Düz geçişli	Alın kaynağı, ANSI (B 36.10)	A	Başlık	148B5731
	50	2	Düz geçişli	Soket kaynağı, ANSI (B 16,11)	SOC	Başlık	148B5733
SVA-S 65	65	2 1/2	Düz geçişli	Alın kaynağı, EN 10220	D	El çarkı	148B5810
	65	2 1/2	Düz geçişli	Alın kaynağı, ANSI (B 36.10)	A	El çarkı	148B5830
	65	2 1/2	Düz geçişli	Alın kaynağı, EN 10220	D	Başlık	148B5811
	65	2 1/2	Düz geçişli	Alın kaynağı, ANSI (B 36.10)	A	Başlık	148B5831
SVA-S 80	80	3	Düz geçişli	Alın kaynağı, EN 10220	D	El çarkı	148B5910
	80	3	Düz geçişli	Alın kaynağı, ANSI (B 36.10)	A	El çarkı	148B5930
	80	3	Düz geçişli	Alın kaynağı, EN 10220	D	Başlık	148B5911
	80	3	Düz geçişli	Alın kaynağı, ANSI (B 36.10)	A	Başlık	148B5931
SVA-S 100	100	4	Düz geçişli	Alın kaynağı, EN 10220	D	El çarkı	148B6010
	100	4	Düz geçişli	Alın kaynağı, ANSI (B 36.10)	A	El çarkı	148B6030
	100	4	Düz geçişli	Alın kaynağı, EN 10220	D	Başlık	148B6011
	100	4	Düz geçişli	Alın kaynağı, ANSI (B 36.10)	A	Başlık	148B6031
SVA-S 125	125	5	Düz geçişli	Alın kaynağı, EN 10220	D	El çarkı	148B6110
	125	5	Düz geçişli	Alın kaynağı, ANSI (B 36.10)	A	El çarkı	148B6130
	125	5	Düz geçişli	Alın kaynağı, EN 10220	D	Başlık	148B6111
	125	5	Düz geçişli	Alın kaynağı, ANSI (B 36.10)	A	Başlık	148B6131
	125	5	Düz geçişli	Alın kaynağı, EN 10220	D	El çarkı	148B6210
SVA-S 150	150	6	Düz geçişli	Alın kaynağı, EN 10220	D	El çarkı	148B6230
	150	6	Düz geçişli	Alın kaynağı, ANSI (B 36.10)	A	El çarkı	148B6438
	150	6	Düz geçişli	Alın kaynağı, F	F	El çarkı	148B6438
	150	6	Düz geçişli	Alın kaynağı, EN 10220	D	Başlık	148B6211
	150	6	Düz geçişli	Alın kaynağı, ANSI (B 36.10)	A	Başlık	148B6231
	150	6	Düz geçişli	Alın kaynağı, F	F	Başlık	148B6440
SVA-S 200	200	8	Düz geçişli	Alın kaynağı, EN 10220	D	El çarkı	148B6310
	200	8	Düz geçişli	Alın kaynağı, ANSI (B 36.10)	A	El çarkı	148B6330
	200	8	Düz geçişli	Alın kaynağı, F	F	El çarkı	148B6439
	200	8	Düz geçişli	Alın kaynağı, EN 10220	D	Başlık	148B6311
	200	8	Düz geçişli	Alın kaynağı, ANSI (B 36.10)	A	Başlık	148B6331
	200	8	Düz geçişli	Alın kaynağı, F	F	Başlık	148B6441

01
02
03
04
05
06
07
08
09
10
11
12
13
14
15
16
17
18
19
20

Fabrikadan montajlı SVA-L köşeli valf sipariş etme

SVA-L, Kesme vanaları

Sipariş



Tür	Bağlantı boyutu		Uygulama	Bağlantı türü	Bağlantı tanımı	Ekipman	Kod no.
	[mm]	[inç]					
SVA-L 15	15	1/2	Köşeli	Alın kaynağı, EN 10220	D	El çarkı	148B5240
	15	1/2	Köşeli	Alın kaynağı, ANSI (B 36.10)	A	El çarkı	148B5260
	15	1/2	Köşeli	Soket kaynağı, ANSI (B 16,11)	SOC	El çarkı	148B5262
	15	1/2	Köşeli	İç dişli boru (ANSI / ASME B 1.20.1)	FPT	El çarkı	148B5264
	15	1/2	Köşeli	Alın kaynağı, EN 10220	D	Başlık	148B5241
	15	1/2	Köşeli	Alın kaynağı, ANSI (B 36.10)	A	Başlık	148B5261
	15	1/2	Köşeli	Soket kaynağı, ANSI (B 16,11)	SOC	Başlık	148B5263
	15	1/2	Köşeli	İç dişli boru (ANSI / ASME B 1.20.1)	FPT	Başlık	148B5265
SVA-L 20	20	3/4	Köşeli	Alın kaynağı, EN 10220	D	El çarkı	148B5340
	20	3/4	Köşeli	Alın kaynağı, ANSI (B 36.10)	A	El çarkı	148B5360
	20	3/4	Köşeli	Soket kaynağı, ANSI (B 16,11)	SOC	El çarkı	148B5362
	20	3/4	Köşeli	İç dişli boru (ANSI / ASME B 1.20.1)	FPT	El çarkı	148B5364
	20	3/4	Köşeli	Alın kaynağı, EN 10220	D	Başlık	148B5341
	20	3/4	Köşeli	Alın kaynağı, ANSI (B 36.10)	A	Başlık	148B5361
	20	3/4	Köşeli	Soket kaynağı, ANSI (B 16,11)	SOC	Başlık	148B5363
	20	3/4	Köşeli	İç dişli boru (ANSI / ASME B 1.20.1)	FPT	Başlık	148B5365
SVA-L 25	25	1	Köşeli	Alın kaynağı, EN 10220	D	El çarkı	148B5440
	25	1	Köşeli	Alın kaynağı, ANSI (B 36.10)	A	El çarkı	148B5460
	25	1	Köşeli	Soket kaynağı, ANSI (B 16,11)	SOC	El çarkı	148B5462
	25	1	Köşeli	İç dişli boru (ANSI / ASME B 1.20.1)	FPT	El çarkı	148B5464
	25	1	Köşeli	Alın kaynağı, EN 10220	D	Başlık	148B5441
	25	1	Köşeli	Alın kaynağı, ANSI (B 36.10)	A	Başlık	148B5461
	25	1	Köşeli	Soket kaynağı, ANSI (B 16,11)	SOC	Başlık	148B5463
	25	1	Köşeli	İç dişli boru (ANSI / ASME B 1.20.1)	FPT	Başlık	148B5465
SVA-L 32	32	1 1/4	Köşeli	Alın kaynağı, EN 10220	D	El çarkı	148B5540
	32	1 1/4	Köşeli	Alın kaynağı, ANSI (B 36.10)	A	El çarkı	148B5560
	32	1 1/4	Köşeli	Soket kaynağı, ANSI (B 16,11)	SOC	El çarkı	148B5562
	32	1 1/4	Köşeli	İç dişli boru (ANSI / ASME B 1.20.1)	FPT	El çarkı	148B5564
	32	1 1/4	Köşeli	Alın kaynağı, EN 10220	D	Başlık	148B5541
	32	1 1/4	Köşeli	Alın kaynağı, ANSI (B 36.10)	A	Başlık	148B5561
	32	1 1/4	Köşeli	Soket kaynağı, ANSI (B 16,11)	SOC	Başlık	148B5563
	32	1 1/4	Köşeli	İç dişli boru (ANSI / ASME B 1.20.1)	FPT	Başlık	148B5565
SVA-L 40	40	1 1/2	Köşeli	Alın kaynağı, EN 10220	D	El çarkı	148B5640
	40	1 1/2	Köşeli	Alın kaynağı, ANSI (B 36.10)	A	El çarkı	148B5660
	40	1 1/2	Köşeli	Soket kaynağı, ANSI (B 16,11)	SOC	El çarkı	148B5662
	40	1 1/2	Köşeli	Alın kaynağı, EN 10220	D	Başlık	148B5641
	40	1 1/2	Köşeli	Alın kaynağı, ANSI (B 36.10)	A	Başlık	148B5661
	40	1 1/2	Köşeli	Soket kaynağı, ANSI (B 16,11)	SOC	Başlık	148B5663

Fabrikadan montajlı SVA-L düz valf sipariş etme

SVA-L, Kesme vanaları

Ordering



Tür	Bağlantı boyutu		Uygulama	Bağlantı türü	Bağlantı tanımı	Ekipman	Kod no.
	[mm]	[inç]					
SVA-L 15	15	1/2	Düz geçişli	Alın kaynağı, EN 10220	D	El çarkı	148B5250
	15	1/2	Düz geçişli	Alın kaynağı, ANSI (B 36.10)	A	El çarkı	148B5270
	15	1/2	Düz geçişli	Soket kaynağı, ANSI (B 16,11)	SOC	El çarkı	148B5272
	15	1/2	Düz geçişli	İç dişli boru (ANSI / ASME B 1.20.1)	FPT	El çarkı	148B5274
	15	1/2	Düz geçişli	Alın kaynağı, EN 10220	D	Başlık	148B5251
	15	1/2	Düz geçişli	Alın kaynağı, ANSI (B 36.10)	A	Başlık	148B5271
	15	1/2	Düz geçişli	Soket kaynağı, ANSI (B 16,11)	SOC	Başlık	148B5273
	15	1/2	Düz geçişli	İç dişli boru (ANSI/ASME B 1.20.1)	FPT	Başlık	148B5275
SVA-L 20	20	3/4	Düz geçişli	Alın kaynağı, EN 10220	D	El çarkı	148B5350
	20	3/4	Düz geçişli	Alın kaynağı, ANSI (B 36.10)	A	El çarkı	148B5370
	20	3/4	Düz geçişli	Soket kaynağı, ANSI (B 16,11)	SOC	El çarkı	148B5372
	20	3/4	Düz geçişli	İç dişli boru (ANSI / ASME B 1.20.1)	FPT	El çarkı	148B5374
	20	3/4	Düz geçişli	Alın kaynağı, EN 10220	D	Başlık	148B5351
	20	3/4	Düz geçişli	Alın kaynağı, ANSI (B 36.10)	A	Başlık	148B5371
	20	3/4	Düz geçişli	Soket kaynağı, ANSI (B 16,11)	SOC	Başlık	148B5373
	20	3/4	Düz geçişli	İç dişli boru (ANSI / ASME B 1.20.1)	FPT	Başlık	148B5375
SVA-L 25	25	1	Düz geçişli	Alın kaynağı, EN 10220	D	El çarkı	148B5450
	25	1	Düz geçişli	Alın kaynağı, ANSI (B 36.10)	A	El çarkı	148B5470
	25	1	Düz geçişli	Soket kaynağı, ANSI (B 16,11)	SOC	El çarkı	148B5472
	25	1	Düz geçişli	İç dişli boru (ANSI / ASME B 1.20.1)	FPT	El çarkı	148B5474
	25	1	Düz geçişli	Alın kaynağı, EN 10220	D	Başlık	148B5451
	25	1	Düz geçişli	Alın kaynağı, ANSI (B 36.10)	A	Başlık	148B5471
	25	1	Düz geçişli	Soket kaynağı, ANSI (B 16,11)	SOC	Başlık	148B5473
	25	1	Düz geçişli	İç dişli boru (ANSI / ASME B 1.20.1)	FPT	Başlık	148B5475
SVA-L 32	32	1 1/4	Düz geçişli	Alın kaynağı, EN 10220	D	El çarkı	148B5550
	32	1 1/4	Düz geçişli	Alın kaynağı, ANSI (B 36.10)	A	El çarkı	148B5570
	32	1 1/4	Düz geçişli	Soket kaynağı, ANSI (B 16,11)	SOC	El çarkı	148B5572
	32	1 1/4	Düz geçişli	İç dişli boru (ANSI / ASME B 1.20.1)	FPT	El çarkı	148B5574
	32	1 1/4	Düz geçişli	Alın kaynağı, EN 10220	D	Başlık	148B5551
	32	1 1/4	Düz geçişli	Alın kaynağı, ANSI (B 36.10)	A	Başlık	148B5571
	32	1 1/4	Düz geçişli	Soket kaynağı, ANSI (B 16,11)	SOC	Başlık	148B5573
	32	1 1/4	Düz geçişli	İç dişli boru (ANSI / ASME B 1.20.1)	FPT	Başlık	148B5575
SVA-L 40	40	1 1/2	Düz geçişli	Alın kaynağı, EN 10220	D	El çarkı	148B5650
	40	1 1/2	Düz geçişli	Alın kaynağı, ANSI (B 36.10)	A	El çarkı	148B5670
	40	1 1/2	Düz geçişli	Soket kaynağı, ANSI (B 16,11)	SOC	El çarkı	148B5672
	40	1 1/2	Düz geçişli	Alın kaynağı, EN 10220	D	Başlık	148B5651
	40	1 1/2	Düz geçişli	Alın kaynağı, ANSI (B 36.10)	A	Başlık	148B5671
	40	1 1/2	Düz geçişli	Soket kaynağı, ANSI (B 16,11)	SOC	Başlık	148B5673

Aksesuarlar

6T Nipel Kiti çözümü	Kod no.
AKSESUAR KAYNAKLI NİPEL DN6 A + RAKOR SOMUNU	148B4245
AKSESUAR KAYNAKLI NİPEL DN6 D + RAKOR SOMUNU	148B4184

Sipariş

Parça programından sipariş (valf gövdesi + üst parça)

Örnek:



Valf gövdesi, boyut 25 (1 inç),
DIN alın kaynağı, köşeli,
148B5452
Tablo 1

Üst parça, SVA-S
başlıklı boyut 25 (1 inç)
148B5476
Tablo 2

SVA-S 6

Valf gövdesi

Tür	Bağlantı boyutu		Uygulama	Bağlantı türü	Bağlantı tanımı	Kod no.
	[inç]	[mm]				
SVA-S 6	1/4	6	Köşeli	Alın kaynağı, EN 10220	D	148B5002
	1/4	6	Köşeli	Alın kaynağı, ANSI (B 36.10)	A	148B5004
	1/4	6	Köşeli	Dıştan dişli boru, (ISO 228 / 1)	T	148B5012
SVA-S 6	1/4	6	Düz geçişli	Alın kaynağı, EN 10220	D	148B5003
	1/4	6	Düz geçişli	Alın kaynağı, ANSI (B 36.10)	A	148B5005

Üst parça 1)

Tür	Ekipman	Kod no.
SVA-S 6	Başlık	148B5013
SVA-S 6	El çarkı	148B5014

SVA-S 10

Valf gövdesi

Tür	Bağlantı boyutu		Uygulama	Bağlantı türü	Bağlantı tanımı	Kod no.
	[inç]	[mm]				
SVA-S 10	3/8	10	Köşeli	Alın kaynağı, EN 10220	D	148B5122
	3/8	10	Köşeli	Alın kaynağı, ANSI (B 36.10)	A	148B5124
SVA-S 10	3/8	10	Düz geçişli	Alın kaynağı, EN 10220	D	148B5123
	3/8	10	Düz geçişli	Alın kaynağı, ANSI (B 36.10)	A	148B5125

Üst parça 1)

Tür	Ekipman	Kod no.
SVA-S 10	Başlık	148B5013
SVA-S 10	El çarkı	148B5014

SVA-S / L 15

Valf gövdesi

Tür	Bağlantı boyutu		Uygulama	Bağlantı türü	Bağlantı tanımı	Kod no.
	[inç]	[mm]				
SVA-S / L 15	1/2	15	Köşeli	Alın kaynağı, EN 10220	D	148B5252
	1/2	15	Köşeli	Alın kaynağı, ANSI (B 36.10)	A	148B5254
	1/2	15	Köşeli	İç dişli boru (ANSI / ASME B 1.20.1)	FPT	148B5258
	1/2	15	Köşeli	Soket kaynağı, ANSI (B 16,11)	SOC	148B5256
	1/2	15	Köşeli	Alın kaynağı, F	F	148B6414
SVA-S / L 15	1/2	15	Düz geçişli	Alın kaynağı, EN 10220	D	148B5253
	1/2	15	Düz geçişli	Alın kaynağı, ANSI (B 36.10)	A	148B5255
	1/2	15	Düz geçişli	İç dişli boru (ANSI / ASME B 1.20.1)	FPT	148B5259
	1/2	15	Düz geçişli	Soket kaynağı, ANSI (B 16,11)	SOC	148B5257
	1/2	15	Düz geçişli	Alın kaynağı, F	F	148B6424

Üst parça 1)

Tür	Ekipman	Kod no.
SVA-S 15	Başlık	148B5276
SVA-S 15	El çarkı	148B5277
SVA-L 15	Başlık	148B5278
SVA-L 15	El çarkı	148B5279

1) Contalar ve civatalar dahil

Sipariş

Parça programından sipariş (valf gövdesi + üst parça)

SVA-S / L 20

Valf gövdesi



Tür	Bağlantı boyutu		Uygulama	Bağlantı türü	Bağlantı tanımı	Kod no.
	[inç]	[mm]				
SVA-S / L 20	3/4	20	Köşeli	Alın kaynağı, EN 10220	D	148B5352
	3/4	20	Köşeli	Alın kaynağı, ANSI (B 36.10)	A	148B5354
	3/4	20	Köşeli	İç dişli boru (ANSI / ASME B 1.20.1)	FPT	148B5358
	3/4	20	Köşeli	Soket kaynağı, ANSI (B 16,11)	SOC	148B5356
	3/4	20	Köşeli	Alın kaynağı, F	F	148B6415
SVA-S / L 20	3/4	20	Düz geçişli	Alın kaynağı, EN 10220	D	148B5353
	3/4	20	Düz geçişli	Alın kaynağı, ANSI (B 36.10)	A	148B5355
	3/4	20	Düz geçişli	İç dişli boru (ANSI / ASME B 1.20.1)	FPT	148B5359
	3/4	20	Düz geçişli	Soket kaynağı, ANSI (B 16,11)	SOC	148B5357
	3/4	20	Düz geçişli	Alın kaynağı, F	F	148B6425

Üst parça ¹⁾

Tür	Ekipman	Kod no.
SVA-S 20	Başlık	148B5276
SVA-S 20	El çarkı	148B5277
SVA-L 20	Başlık	148B5278
SVA-L 20	El çarkı	148B5279

SVA-S / L 25

Valf gövdesi

Tür	Bağlantı boyutu		Uygulama	Bağlantı türü	Bağlantı tanımı	Kod no.
	[inç]	[mm]				
SVA-S / L 25	1	25	Köşeli	Alın kaynağı, EN 10220	D	148B5452
	1	25	Köşeli	Alın kaynağı, ANSI (B 36.10)	A	148B5454
	1	25	Köşeli	İç dişli boru (ANSI / ASME B 1.20.1)	FPT	148B5458
	1	25	Köşeli	Soket kaynağı, ANSI (B 16,11)	SOC	148B5456
	1	25	Köşeli	Alın kaynağı, F	F	148B6416
SVA-S / L 25	1	25	Düz geçişli	Alın kaynağı, EN 10220	D	148B5453
	1	25	Düz geçişli	Alın kaynağı, ANSI (B 36.10)	A	148B5455
	1	25	Düz geçişli	İç dişli boru (ANSI / ASME B 1.20.1)	FPT	148B5459
	1	25	Düz geçişli	Soket kaynağı, ANSI (B 16,11)	SOC	148B5457
	1	25	Düz geçişli	Alın kaynağı, F	F	148B6426

Üst parça ¹⁾

Tür	Ekipman	Kod no.
SVA-S 25	Başlık	148B5476
SVA-S 25	El çarkı	148B5477
SVA-L 25	Başlık	148B5478
SVA-L 25	El çarkı	148B5479

SVA-S / L 32

Valf gövdesi

Tür	Bağlantı boyutu		Uygulama	Bağlantı türü	Bağlantı tanımı	Kod no.
	[inç]	[mm]				
SVA-S/L 32	1 1/4	32	Köşeli	Alın kaynağı, EN 10220	D	148B5576
	1 1/4	32	Köşeli	Alın kaynağı, ANSI (B 36.10)	A	148B5578
	1 1/4	32	Köşeli	İç dişli boru (ANSI / ASME B 1.20.1)	FPT	148B5582
	1 1/4	32	Köşeli	Soket kaynağı, ANSI (B 16,11)	SOC	148B5580
	1 1/4	32	Köşeli	Alın kaynağı, F	F	148B6417
SVA-S/L 32	1 1/4	32	Düz geçişli	Alın kaynağı, EN 10220	D	148B5577
	1 1/4	32	Düz geçişli	Alın kaynağı, ANSI (B 36.10)	A	148B5579
	1 1/4	32	Düz geçişli	İç dişli boru (ANSI / ASME B 1.20.1)	FPT	148B5583
	1 1/4	32	Düz geçişli	Soket kaynağı, ANSI (B 16,11)	SOC	148B5581
	1 1/4	32	Düz geçişli	Alın kaynağı, F	F	148B6427

Üst parça ¹⁾

Tür	Ekipman	Kod no.
SVA-S 32	Başlık	148B5476
SVA-S 32	El çarkı	148B5477
SVA-L 32	Başlık	148B5478
SVA-L 32	El çarkı	148B5479

¹⁾ Contalar ve civatalar dahil

Sipariş

Parça programından sipariş (valf gövdesi + üst parça)

SVA-S / L 40

Valf gövdesi



Tür	Bağlantı boyutu		Uygulama	Bağlantı türü	Bağlantı tanımı	Kod no.
	[inç]	[mm]				
SVA-S/L 40	1 1/2	40	Köşeli	Alın kaynağı, EN 10220	D	148B5652
	1 1/2	40	Köşeli	Alın kaynağı, ANSI (B 36.10)	A	148B5654
	1 1/2	40	Köşeli	Soket kaynağı, ANSI (B 16,11)	SOC	148B5656
	1 1/2	40	Köşeli	Alın kaynağı, F	F	148B6418
SVA-S/L 40	1 1/2	40	Düz geçişli	Alın kaynağı, EN 10220	D	148B5653
	1 1/2	40	Düz geçişli	Alın kaynağı, ANSI (B 36.10)	A	148B5655
	1 1/2	40	Düz geçişli	Soket kaynağı, ANSI (B 16,11)	SOC	148B5657
	1 1/2	40	Düz geçişli	Alın kaynağı, F	F	148B6428

Üst parça 1)

Tür	Ekipman	Kod no.
SVA-S 40	Başlık	148B5476
SVA-S 40	El çarkı	148B5477
SVA-L 40	Başlık	148B5478
SVA-L 40	El çarkı	148B5479

SVA-S 50

Valf gövdesi

Tür	Bağlantı boyutu		Uygulama	Bağlantı türü	Bağlantı tanımı	Kod no.
	[inç]	[mm]				
SVA-S 50	2	50	Köşeli	Alın kaynağı, EN 10220	D	148B5741
	2	50	Köşeli	Alın kaynağı, ANSI (B 36.10)	A	148B5743
	2	50	Köşeli	Soket kaynağı, ANSI (B 16,11)	SOC	148B5745
	2	50	Köşeli	Alın kaynağı, F	F	148B6419
SVA-S 50	2	50	Düz geçişli	Alın kaynağı, EN 10220	D	148B5742
	2	50	Düz geçişli	Alın kaynağı, ANSI (B 36.10)	A	148B5744
	2	50	Düz geçişli	Soket kaynağı, ANSI (B 16,11)	SOC	148B5746
	2	50	Düz geçişli	Alın kaynağı, F	F	148B6429

Üst parça 1)

Tür	Ekipman	Kod no.
SVA-S 50	Başlık	148B5728
SVA-S 50	El çarkı	148B5729

SVA-S 65

Valf gövdesi

Tür	Bağlantı boyutu		Uygulama	Bağlantı türü	Bağlantı tanımı	Kod no.
	[inç]	[mm]				
SVA-S 65	2 1/2	65	Köşeli	Alın kaynağı, EN 10220	D	148B5816
	2 1/2	65	Köşeli	Alın kaynağı, ANSI (B 36.10)	A	148B5818
	2 1/2	65	Köşeli	Alın kaynağı, F	F	148B6420
SVA-S 65	2 1/2	65	Düz geçişli	Alın kaynağı, EN 10220	D	148B5817
	2 1/2	65	Düz geçişli	Alın kaynağı, ANSI (B 36.10)	A	148B5819
	2 1/2	65	Düz geçişli	Alın kaynağı, F	F	148B6430

Üst parça 1)

Tür	Ekipman	Kod no.
SVA-S 65	Başlık	148B5822
SVA-S 65	El çarkı	148B5823

1) Conta ve civata dahil

Sipariş

Parça programından sipariş (valf gövdesi + üst parça)

SVA-S 80

Valf gövdesi



Tür	Bağlantı boyutu		Uygulama	Bağlantı türü	Bağlantı tanımı	Kod no.
	[inç]	[mm]				
SVA-S 80	3	80	Köşeli	Alın kaynağı, EN 10220	D	148B5912
	3	80	Köşeli	Alın kaynağı, ANSI (B 36.10)	A	148B5914
	3	80	Köşeli	Alın kaynağı, F	F	148B6421
SVA-S 80	3	80	Düz geçişli	Alın kaynağı, EN 10220	D	148B5913
	3	80	Düz geçişli	Alın kaynağı, ANSI (B 36.10)	A	148B5915
	3	80	Düz geçişli	Alın kaynağı, F	F	148B6431

Üst parça ¹⁾

Tür	Ekipman	Kod no.
SVA-S 80	Başlık	148B5916
SVA-S 80	El çarkı	148B5917

SVA-S 100

Valf gövdesi

Tür	Bağlantı boyutu		Uygulama	Bağlantı türü	Bağlantı tanımı	Kod no.
	[inç]	[mm]				
SVA-S 100	4	100	Köşeli	Alın kaynağı, EN 10220	D	148B6014
	4	100	Köşeli	Alın kaynağı, ANSI (B 36.10)	A	148B6016
	4	100	Köşeli	Alın kaynağı, F	F	148B6422
SVA-S 100	4	100	Düz geçişli	Alın kaynağı, EN 10220	D	148B6015
	4	100	Düz geçişli	Alın kaynağı, ANSI (B 36.10)	A	148B6017
	4	100	Düz geçişli	Alın kaynağı, F	F	148B6432

Üst parça ¹⁾

Tür	Ekipman	Kod no.
SVA-S 100	Başlık	148B6012
SVA-S 100	El çarkı	148B6018

SVA-S 125

Valf gövdesi

Tür	Bağlantı boyutu		Uygulama	Bağlantı türü	Bağlantı tanımı	Kod no.
	[inç]	[mm]				
SVA-S 125	5	125	Köşeli	Alın kaynağı, EN 10220	D	148B6112
	5	125	Köşeli	Alın kaynağı, ANSI (B 36.10)	A	148B6114
	5	125	Köşeli	Alın kaynağı, F	F	148B6423
SVA-S 125	5	125	Düz geçişli	Alın kaynağı, EN 10220	D	148B6113
	5	125	Düz geçişli	Alın kaynağı, ANSI (B 36.10)	A	148B6115
	5	125	Düz geçişli	Alın kaynağı, F	F	148B6433

Üst parça ¹⁾

Tür	Ekipman	Kod no.
SVA-S 125	Başlık	148B6116
SVA-S 125	El çarkı	148B6117

¹⁾ Conta ve civata dahil

SVA-S SS, Kesme vanaları

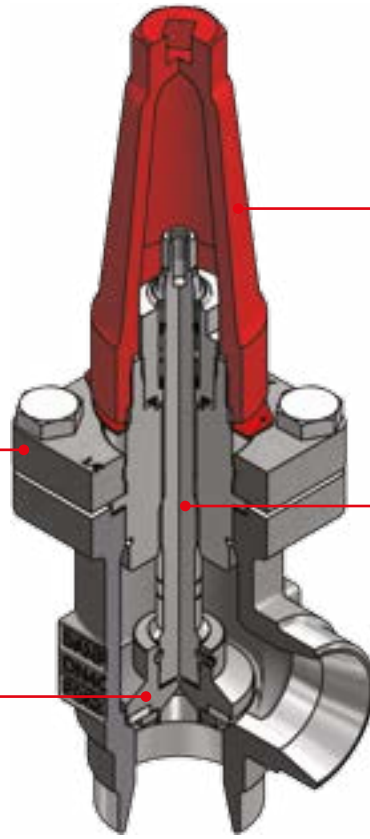
SVA-S SS, tüm endüstriyel soğutma uygulaması gereksinimlerini karşılamak amacıyla tasarlanan köşeli ve düz geçişli paslanmaz çelik kesme vanalarıdır.

Vanalar, uygun akış karakteristikleri sağlayacak şekilde tasarlanmıştır ve gerektiğinde sökülmesi ve onarılması kolaydır. Vana konisi, mükemmel kapatma sağlayacak şekilde tasarlanmıştır.



Paslanmaz çelik kapak ve gövde

Çelik koni SA / SB



Alüminyum sızdırmaz başlık

Parlak paslanmaz çelik mil

Detaylar

- HCFC, HFC, R717 (Amonyak), R744 (CO₂) ve tüm yanıcı soğutkanlarla kullanılabilir
- Hem köşeli hem de düz versiyonları mevcuttur
- Her bir valfte, valf türü, boyut ve performans aralığı açıkça işaretlenmiştir
- Dahili arka yatak, mil salmastrasının valf aktifken, yani basınç altındayken değiştirilebilmesine imkan tanır
- Her iki yönde akışı kabul edebilir
- Gövde ve başlık malzemesi paslanmaz çeliktir
- Paslanmaz çelik cıvatalara sahiptir
- İsteğe bağlı aksesuarlar:
 - Sık kullanım için ağır hizmet tipi endüstriyel el çarkı
 - Sık olmayan kullanım için başlık
- Maks. çalışma basıncı:
 - DN 15 – 65: 52 bar g / 754 psig
 - DN 80 – 125: 50 bar / 725 psig
- Sıcaklık aralığı:
 - 60 – 150 °C / -76 – 302 °F

Teknik veriler ve sipariş

SVA-S SS, Kesme vanaları

Teknik veriler

Tür	Açıklama
Soğutkanlar	HCFC, HFC, R717 (Amonyak), R744 (CO ₂) ve tüm yanıcı soğutkanlarla kullanılabilir
Basınç aralığı	DN 15 – 65: Valfler, PS / MWP 52 bar g / 754 psigmaksimum çalışma DN 80 – 125: Valfler, PS / MWP 50 bar / 725 psig psigmaksimum çalışma
Sıcaklık aralığı	-60 – 150 °C / -76 – 302 °F

SVA-S SS, Kesme vanaları

Köşeli valf sipariş etme

Tür	Bağlantı boyutu		Uygulama	Bağlantı türü	Bağlantı tanımı	Ekipman	Kod no.
	[mm]	[inç]					
SVA-S SS 15	15	1/2	Köşeli	Alın kaynağı, EN 10220	D	El çarkı	148B5289
	15	1/2	Köşeli	Alın kaynağı, EN 10220	D	Başlık	148B5290
SVA-S SS 20	20	3/4	Köşeli	Alın kaynağı, EN 10220	D	El çarkı	148B5377
	20	3/4	Köşeli	Alın kaynağı, EN 10220	D	Başlık	148B5378
SVA-S SS 25	25	1	Köşeli	Alın kaynağı, EN 10220	D	El çarkı	148B5486
	25	1	Köşeli	Alın kaynağı, EN 10220	D	Başlık	148B5487
SVA-S SS 32	32	1 1/4	Köşeli	Alın kaynağı, EN 10220	D	El çarkı	148B5566
	32	1 1/4	Köşeli	Alın kaynağı, EN 10220	D	Başlık	148B5567
SVA-S SS 40	40	1 1/2	Köşeli	Alın kaynağı, EN 10220	D	El çarkı	148B5646
	40	1 1/2	Köşeli	Alın kaynağı, EN 10220	D	Başlık	148B5647
SVA-S SS 50	50	2	Köşeli	Alın kaynağı, EN 10220	D	El çarkı	148B5753
	50	2	Köşeli	Alın kaynağı, EN 10220	D	Başlık	148B5754
SVA-S SS 65	65	2 1/2	Köşeli	Alın kaynağı, EN 10220	D	El çarkı	148B5847
	65	2 1/2	Köşeli	Alın kaynağı, EN 10220	D	Başlık	148B5848
SVA-S SS 80	80	3	Köşeli	Alın kaynağı, EN 10220	D	Başlık	148B5928
SVA-S SS 100	100	4	Köşeli	Alın kaynağı, EN 10220	D	Başlık	148B6032
SVA-S SS 125	125	5	Köşeli	Alın kaynağı, EN 10220	D	Başlık	148B6126

SVA-S SS, Kesme vanaları

Düz valf sipariş etme

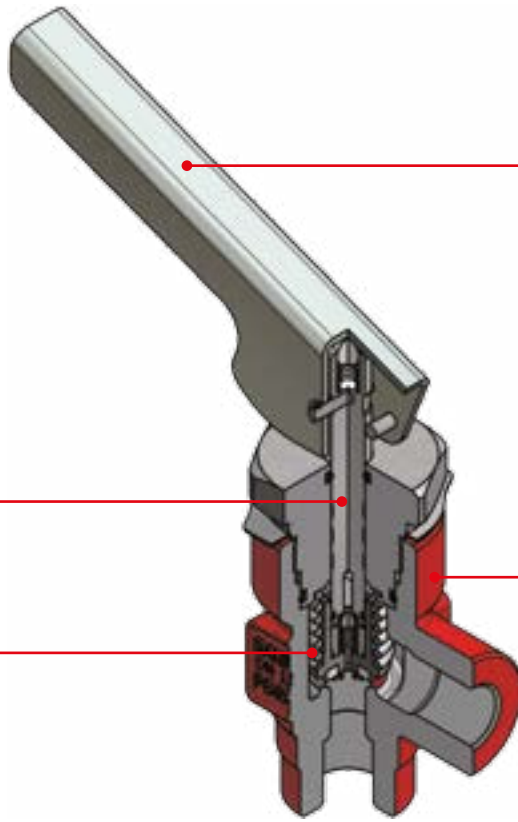
Tür	Bağlantı boyutu		Uygulama	Bağlantı türü	Bağlantı tanımı	Ekipman	Kod no.
	[mm]	[inç]					
SVA-S SS 15	15	1/2	El çarkı	Alın kaynağı, EN 10220	D	El çarkı	148B5291
	15	1/2	El çarkı	Alın kaynağı, EN 10220	D	Başlık	148B5292
SVA-S SS 20	20	3/4	El çarkı	Alın kaynağı, EN 10220	D	El çarkı	148B5379
	20	3/4	El çarkı	Alın kaynağı, EN 10220	D	Başlık	148B5380
SVA-S SS 25	25	1	El çarkı	Alın kaynağı, EN 10220	D	El çarkı	148B5488
	25	1	El çarkı	Alın kaynağı, EN 10220	D	Başlık	148B5489
SVA-S SS 32	32	1 1/4	El çarkı	Alın kaynağı, EN 10220	D	El çarkı	148B5568
	32	1 1/4	El çarkı	Alın kaynağı, EN 10220	D	Başlık	148B5569
SVA-S SS 40	40	1 1/2	El çarkı	Alın kaynağı, EN 10220	D	El çarkı	148B5648
	40	1 1/2	El çarkı	Alın kaynağı, EN 10220	D	Başlık	148B5649
SVA-S SS 50	50	2	El çarkı	Alın kaynağı, EN 10220	D	El çarkı	148B5755
	50	2	El çarkı	Alın kaynağı, EN 10220	D	Başlık	148B5756
SVA-S SS 65	65	2 1/2	El çarkı	Alın kaynağı, EN 10220	D	El çarkı	148B5849
	65	2 1/2	El çarkı	Alın kaynağı, EN 10220	D	Başlık	148B5850

QDV - Yağ tahliyesi

QDV, özellikle basınç altındaki soğutkan (amonyak) içeren sistemlerden yağın tahliye edilmesi için tasarlanmış hızlı kapanır kesme vanalarıdır.

Vana, kol serbest bırakıldığında hemen kapanır ve bu şekilde kullanıcıyı ve çevreyi, gereksiz soğutkan kaçaklarından korur. QDV, R717 (Amonyak) için uygundur ve endüstriyel soğutma alanında ulusal ve uluslararası kuruluşların belirlediği güvenlik standartlarını karşılayacak şekilde tasarlanmıştır.

Özellikler QDV



Kol 360°
yerleştirilebilir

Paslanmaz
çelik mil / koni

Soğuğa dayanıklı
çelik yay

Soğuğa dayanıklı çelik
başlık ve valf gövdesi

Detaylar

- QDV, R717 (amonyak) ile kullanım için tasarlanmıştır ancak sızdırmazlık malzemesi uyumluluğuna bağlı olarak valf, tüm diğer yaygın yanıcı olmayan soğutkanlar ve korozif olmayan gazlar / sıvılar için uygundur
- Endüstriyel soğutma alanında güvenlik taleplerini karşılar
- Kol 360° yerleştirilebilir
- Dahili emniyet cihazı (kesme vanası ile QDV arasında hidrolik basınç oluşumunu önlemek için 25 bar g üzerinde açılır)
- Yerinde hızlı montaj için bir kesme vanası ile birlikte sağlanabilir
- Maks. çalışma basıncı:
40 bar g / 580 psig
- Sıcaklık aralığı:
-50 – 150 °C / -58 – 302 °F

Teknik veriler ve sipariş

QDV - Kesme vanaları

Teknik veriler

Tür	Açıklama
Soğutkanlar	QDV, R717 (amonyak) ile kullanım için tasarlanmıştır ancak sızdırmazlık malzemesi uyumluluğuna bağlı olarak valf, tüm diğer yaygın yanıcı olmayan soğutkanlar ve korozif olmayan gazlar / sıvılar için uygundur. QDV, karşı basınca bağlı bir valftir. QDV çıkışına herhangi bir boru veya hortum takılırsa, tahliye sırasında karşı basıncı oluşumunu önlemek için hesaplama yapılması gerekir. Daha fazla bilgi için QDV kurulum talimatlarına bakınız. Yanıcı hidrokarbonlar önerilmez.
Basınç aralığı	Valfin tasarlandığı sistem: Maksimum 40 bar g / 580 psig çalışma basıncı
Sıcaklık aralığı	-50 – 150 °C / -58 – 302 °F

QDV - Kesme vanaları

Sipariş

Tür	Giriş	Çıkış	Kod no.
QDV 15 DN 15	DN 15	G 3/4 in	148H3272
QDV 15 1/2 inç FPT	1/2 inç FPT	1/2 inç FPT	148H3273
QDV 15 3/4 inç FPT	3/4 inç FPT	3/4 inç FPT	148H3274
QDV 15 DN 15 + SVA-ST DN 15 H-WHEEL *)	DN 15	G 3/4 inç	148H3310
QDV 15 1/2 inç FPT + SVA-ST SOC 1/2 inç H-WHEEL *)	1/2 inç SOC	1/2 inç FPT	148H3311
Hortum bağlantısı fittingleri - G 3/4 inç	-	-	148H3451
Kaynaklı bağlantı fittingleri - G 3/4 inç	-	-	148H3452

*) İki valf tek kutuda sağlanmaktadır ve sahada monte edilmelidir. Belirtilen giriş kesme vanası içindir. - Belirtilen çıkış yağ tahliye valfi içindir.

Önemli

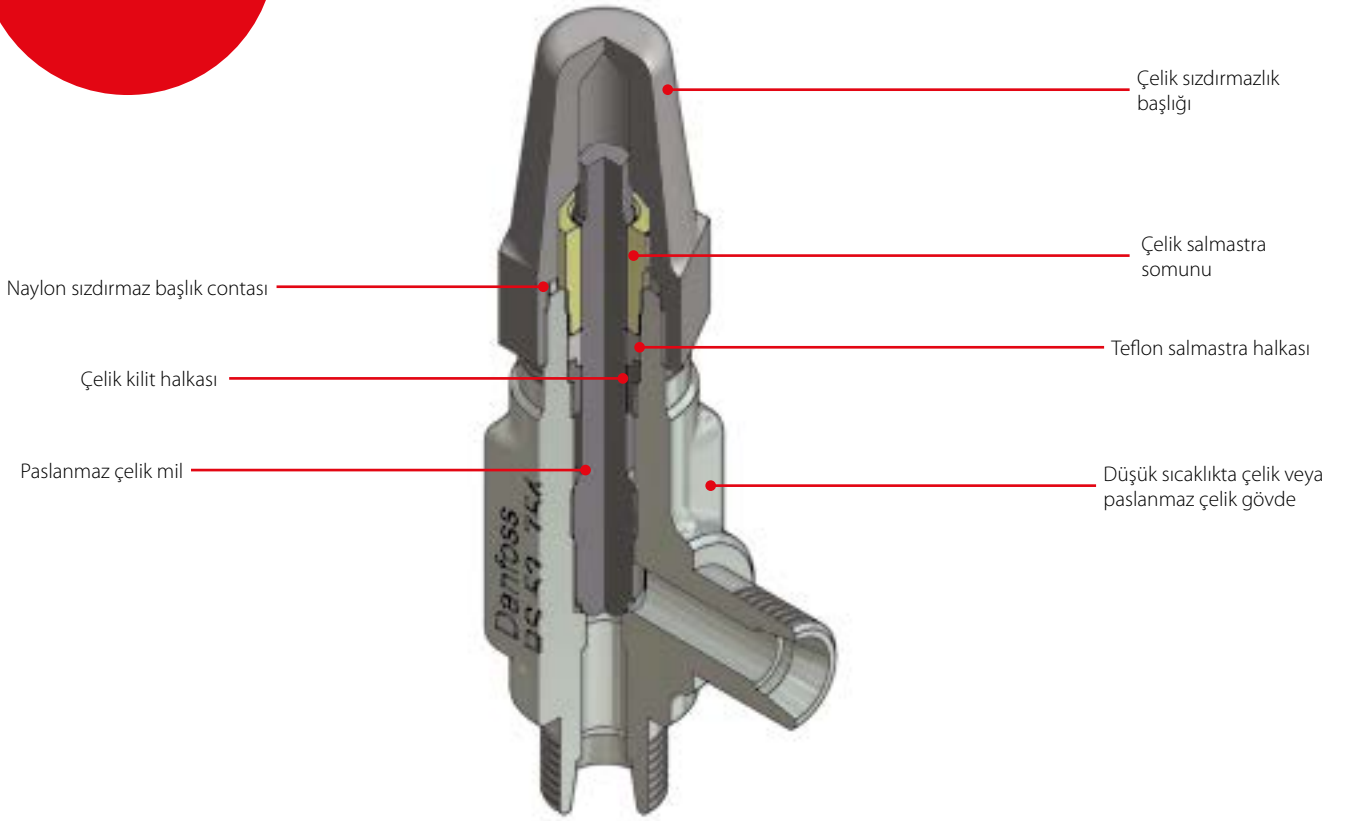
Ürünlerin belirli sertifikalandırma kuruluşlarına göre onaylanması gerektiğinde veya daha yüksek basınçlara ihtiyaç duyulduğunda, sipariş verilirken bu bilgiler eklenmelidir.

SNV-ST / SNV-SS, Servis valfleri

SNV, çok güçlü yapıda bir servis valfi olarak tasarlanmıştır. SNV-ST, düşük sıcaklıkta çalışmaya onaylı çelikten üretilmiştir, SVA-SS ise paslanmaz çelik versiyonudur.

SNV valfleri (metal - metal) arka yatağa sahiptir ve mil salmastrasının valf hala basınç altındayken değiştirilebilmesine imkan tanır. SNV; HCFC, yanıcı olmayan HFC, R717 (Amonyak) ve R744 (CO₂) ile kullanılabilir.

Özellikler SNV-ST / SNV-SS



Detaylar

- HCFC, yanıcı olmayan HFC, R717 (Amonyak) ve R744 (CO₂) ile kullanılabilir
- Yüksek basınç ve geniş sıcaklık aralığı dahil çok sağlam ve güvenli tasarıma sahip "ağır hizmet tipi" endüstriyel uygulamalara uygundur
- SNV-ST ve SNV-SS valfleri, (metal - metal) arka yatağa sahiptir
- Taşınması ve montajı kolay, kompakt ve hafif valf
- Özel akış yönü gerekmez
- Yüksek akış karakteristikleri sağlar
- Her bir valf türünde, tür ve boyut aralığı açıkça işaretlenmiştir
- Basıncı Ekipman Yönergesi ve diğer uluslararası sınıflandırma kuruluşlarının gerekliliklerine uygun olarak düşük sıcaklık çeliğinden (SNV-SS için paslanmaz çelik) gövde ve başlık
- Valf güvenliği, sökülemeyecek şekilde sabitlenen milledir
- Maks. çalışma basıncı: 52 bar g / 754 psig
Daha yüksek çalışma basınçlarına yönelik valfler istek üzerine mevcuttur
- Sıcaklık aralığı: -60 – 150 °C / -76 – 302 °F

Teknik veriler ve sipariş

SNV-ST / SNV-SS, Servis valfleri

Teknik veriler

Tür	Açıklama
Soğutkanlar	R 717 ve R744 (CO ₂) ve korozif olmayan gazlar / sıvılar dahil tüm yaygın soğutkanlarla kullanılabilir. Daha fazla bilgi için SNV-ST kurulum talimatlarına bakınız.
Basınç aralığı	Maksimum 52 bar g / 754 psig çalışma basıncı. Daha yüksek çalışma basınçlarına yönelik valfler istek üzerine mevcuttur.
Sıcaklık aralığı	-60 – 150 °C / -76 – 302 °F

Nasıl sipariş verilir

Tür kodlarının sadece valfi tanımlamak için olduğuna, bazılarının standart ürün serisinin bir parçasını oluşturmadığına lütfen dikkat edin. Daha fazla bilgi için lütfen yerel Danfoss satış şirketinizle bağlantıya geçin.

Önemli!

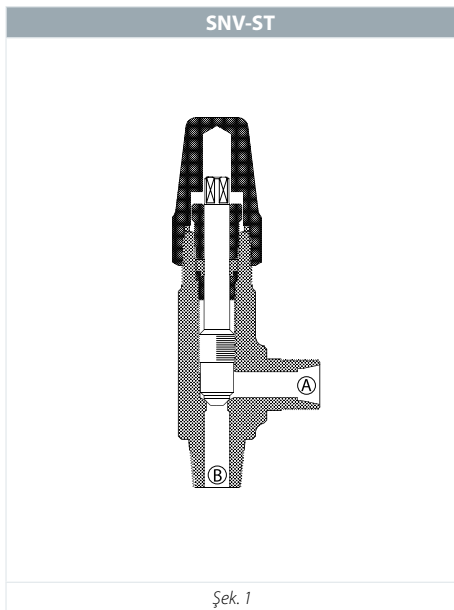
Ürünlerin belirli sertifikalandırma kuruluşlarına göre onaylanması gerektiğinde veya daha yüksek basınçlara ihtiyaç duyulduğunda, sipariş verirken bu bilgiler eklenmelidir.

SNV-ST, Şekil 1'e bakınız.

Sipariş

Tür	Yan bransman bağlantısı (A)	Alt bransman bağlantısı (B)	Miktar [adet]	Kod no.
SNV-ST CD10-CD10	CD 10	CD 10	1	148B3740
	CD 10	CD 10	30	148B4177
SNV-ST CD10-¼ MPT	CD 10	¼ MPT	1	148B3741
SNV-ST CD6-¼ MPT	CD 6	¼ MPT	1	148B3742
SNV-ST CD10-¾ MPT	CD 10	¾ MPT	1	148B3743
SNV-ST CD6-¾ MPT	CD 6	¾ MPT	1	148B3744
SNV-ST G ½-G ½	G ½ (dış)	G ½ (dış)	1	148B3745
	G ½ (dış)	G ½ (dış)	30	148B4179
SNV-ST ¼ FPT-¼ MPT	¼ FPT	¼ MPT	1	148B3746
	¼ FPT	¼ MPT	30	148B4180
SNV-ST ¾ FPT-¾ MPT	¾ FPT	¾ MPT	1	148B3747
	¾ FPT	¾ MPT	30	148B4181
SNV-ST ¾ FPT-½ MPT	¾ FPT	½ MPT	30	148B4233
SNV-ST ¼ FPT-¼ FPT	¼ FPT	¼ FPT	30	148B4223
SNV-ST ½ MPT-½ MPT	½ MPT	½ MPT	30	148B4224
SNV-ST ¾ FPT-¾ FPT	¾ FPT	¾ FPT	30	148B4225
SNV-ST ½ MPT-¾ FPT	½ MPT	¾ FPT	30	148B4226
SNV-ST CD6-¼ MPT *)	CD 6	¼ MPT	30	148B4216
SNV-ST ¼ UNF-¼ MPT	¼ UNF	¼ MPT	30	148B4230

*) El çarkıyla.



Teknik veriler ve sipariş

SNV-ST / SNV-SS (Genişletilmiş Branşman) - şekil 2'ye bakınız

Sipariş

Tür	Yan branşman bağlantısı (A)	Alt branşman bağlantısı (B)	Miktar [adet]	Kod no.
SNV-ST CD10-W ½ L100	CD10	W ½ L100	1	148B3768
	CD10	W ½ L100	30	148B4210
SNV-ST G ½-W ½ L100	G ½ (external)	W ½ L100	1	148B3769
	G ½ (external)	W ½ L100	30	148B4211
SNV-ST G ½-W ½ L125	G ½ (external)	W ½ L125	30	148B4219
SNV-ST G ½-W ½ L50	G ½ (external)	W ½ L50	30	148B4218
SNV-ST G ¼-R ¼ L50	G ¼ (dahili)	R ¼ L50 (harici)	30	148B4231
SNV-ST ¼ FPT-¼ MPT L100	¼ FPT	¼ MPT L100	30	148B4232
SNV-SS G ½-W ½ L50	G ½ (external)	W ½ L50	1	148B4265
SNV-SS G ½-W ½ L150	G ½ (external)	W ½ L150	1	148B4266
SNV-ST G ¾-W ½ L125	G ¾ (external)	W ½ L125	30	148B4336

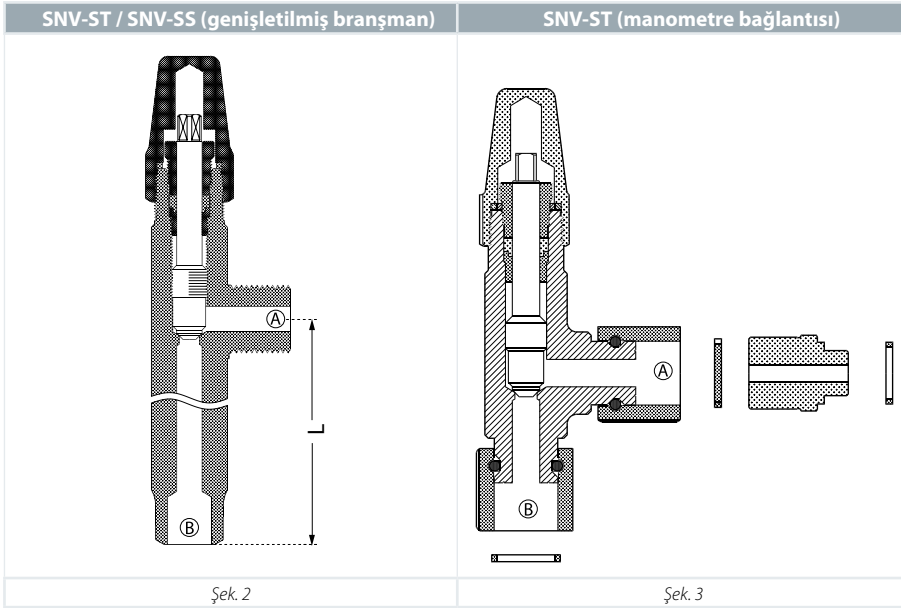
L50 = 50 mm (2 inç), L100 = 100 mm (4 inç), L125 = 125 mm (5 inç), L150 = 150 mm (6 inç).

SNV-ST (Manometre bağlantısı) - şekil 3'e bakınız

Sipariş

Tür	Yan branşman bağlantısı (A)	Alt branşman bağlantısı (B)	Miktar [adet]	Kod no.
SNV-ST G ½ Man	G ½	G ½	1	148B3778 **)

**) ICS / PM valfine bağlantı adaptörü dahil.



01

02

03

04

05

06

07

08

09

10

11

12

13

14

15

16

17

18

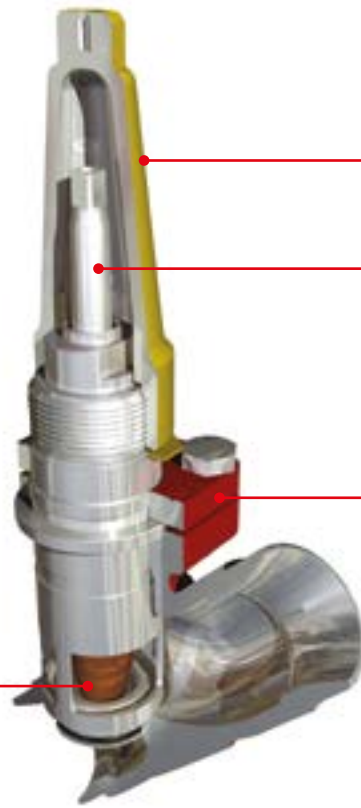
19

20

REG-SA / REG-SB, Manuel düzenleme valfleri

REG-SA ve REG-SB, kapalı konumda normal kesme vanası rolü gören köşeli ve düz manuel düzenleme vanalarıdır. REG-SA ve REG-SB, SVL modüler konsept ürün ailesinin üyeleridir, bu nedenle her bir vana gövdesinin farklı bağlantı türleri ve boyutları mevcuttur ve üst parçanın tamamını değiştirerek REG-SA veya REG-SB'yi SVL ailesinde başka bir ürüne dönüştürmek mümkündür.

Vanaların dört farklı versiyonu mevcuttur; REG-SA (S = kısa boyunlu) ile REG-LA (L = uzun boyunlu) genişleme hatlarında (koni türü A) kullanıma yöneliktir; REG-SB ile REG-LB ise sıvı hatlarında (koni türü B) düzenleme için tasarlanmıştır. HCFC, HFC, R717 (Amonyak), R744 (CO₂), Propan, Bütan, İzobütan ve Etan ile kullanılabilir.



Alüminyum sızdırmaz başlık

Parlatılmış paslanmaz çelik mil

Özel soğuğa dayanıklı çelik başlık ve gövde

Çelik koni SA / SB

Detaylar

- Standart SVL köşeli veya düz valf gövdesi, SVL platformundan diğer üst parçaların takılabilmesini sağlar
- HCFC, HFC, R717 (Amonyak), R744 (CO₂), Propan, Bütan, İzobütan ve Etan ile kullanılabilir.
- Mükemmel düzenleme sağlayacak şekilde tasarlanmıştır
- Dahili arka yatak, mil salmastrasının valf aktifken, yani basınç altındayken değiştirilebilmesine imkan tanır
- İnceleme ve gerektiğinde onarım için kolayca sökülebilir
- Maks. çalışma basıncı: 52 bar g / 754 psig
- Sıcaklık aralığı: -60 – 150 °C / -76 – 302 °F
- Kapalı konumda normal kesme vanası rolünü görür
- Basınçlı Ekipman Yönergesi ve diğer uluslararası sınıflandırma kuruluşlarının gerekliliklerine uygun olarak düşük sıcaklık çeliğinden vana gövdesi ve başlık

Teknik veriler ve sipariş

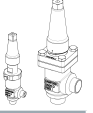
REG-SA / REG-SB, Manuel düzenleme valfleri

Teknik veriler

Tür	Açıklama
Soğutkanlar	HCFC, HFC, R717 (Amonyak), R744 (CO ₂), Propan, Bütan, İzobütan ve Etan ile kullanılabilir
Basınç aralığı	52 bar g / 754 psig
Sıcaklık aralığı	-60 – 150 °C / -76 – 302 °F
Akış katsayıları	K _v = 0,15 – 80 m ³ /sa. (C _v = 0,17 – 92,5 USgal/dk.) tam açık valfler için akış katsayıları

REG-SA / REG-SB, Manuel düzenleme valfleri

Valf boyutu, koni türü ve valf bağlantısı arasında kombinasyon



Ebat	DN 10 (3/8 inç)		DN 15 (1/2 inç)		DN 20 (3/4 inç)		DN 25 (1 inç)		DN 32 (1 1/4 inç)		DN 40 (1 1/2 inç)		DN 50 (2 inç)		DN 65 (2 1/2 inç)	
	A	B	A	B	A	B	A	B	A	B	A	B	A	B	A	B
Koni türü	x	x	x	x	x	x	x	x	x	x	x	x	x	x	x	x
DIN	x	x	x	x	x	x	x	x	x	x	x	x	x	x	x	x
ANSI	x	x	x	x	x	x	x	x	x	x	x	x	x	x	x	x
SOC			x	x	x	x	x	x	x	x	x	x	x	x		
FPT			x	x	x	x	x	x	x	x						
F			x	x	x	x	x	x	x	x	x	x	x	x	x	x

x = mevcut

Nasıl sipariş verilir

Tür kodlarının sadece valfi tanımlamak için olduğuna, bazılarının standart ürün serisinin bir parçasını oluşturmadığına lütfen dikkat edin. Daha fazla bilgi için lütfen yerel Danfoss satış şirketinizle bağlantıya geçin.

Önemli!

Ürünlerin belirli sertifikalandırma kuruluşlarına göre onaylanması gerektiğinde veya daha yüksek basınçlara ihtiyaç duyulduğunda, sipariş verilirken bu bilgiler eklenmelidir.

REG-SA / REG-SB - Manuel düzenleme valfleri

Tür kodları

Valf türü	REG	Düzenleme Valfleri				
		Mevcut bağlantı türleri				
		A	D	SOC	FPT	F
Nominal boyut [mm] (Bağlantı çapında ölçülen valf boyutu)	10	DN 10	x	x		
	15	DN 15	x	x	x	x
	20	DN 20	x	x	x	x
	22	DN 22				
	25	DN 25	x	x	x	x
	32	DN 32	x	x	x	x
	40	DN 40	x	x	x	x
	50	DN 50	x	x	x	x
Bağlantılar	A	Kaynak bransmanları: ANSI B 36,10 schedule 80, 15 – 40 (1/2 – 1 1/2 inç) Kaynak bransmanları: ANSI B 36,10 schedule 40, 50 – 65 (2 – 2 1/2 inç)				
	D	Kaynak bransmanları: EN 10220				
	SOC	Soket kaynağı: ANSI B 16,11				
	FPT	Dişli boru içinde NPT: ANSI / ASME B1.20.1				
	F	Alın kaynaklı bağlantı F: Kalınlık DN 15 – 65 = 2 mm				
Valf yuvası	ANG	Köşeli akış				
	STR	Düz akış				
Koni A	Ebat:	Akış alanı [mm ²]				
	DN 10	3,02				
	DN 15	36,5				
	DN 20	36,5				
	DN 25	178				
	DN 32	178				
Koni B	Ebat:	Akış alanı [mm ²]				
	DN 10	16				
	DN 15	115				
	DN 20	115				
	DN 25	531				
	DN 32	531				
	DN 40	531				
DN 50	822					
DN 65	1978					

Teknik veriler ve sipariş

REG-SA (Koni tipi A - genişleme hatları için)

Fabrikadan montajlı düz valf sipariş etme



Tür	Bağlantı boyutu		Uygulama	Bağlantı türü	Bağlantı tanımı	Kod no.
	[mm]	[inç]				
REG-SA 10	10	3/8	Köşeli	Alın kaynağı, EN 10220	D	148B5102
	10	3/8	Köşeli	Alın kaynağı, ANSI (B 36.10)	A	148B5106
REG-SA 15	15	1/2	Köşeli	Alın kaynağı, EN 10220	D	148B5226
	15	1/2	Köşeli	Alın kaynağı, ANSI (B 36.10)	A	148B5202
	15	1/2	Köşeli	Soket kaynağı, ANSI (B 16,11)	SOC	148B5204
	15	1/2	Köşeli	İç dişli boru (ANSI / ASME B 1.20.1)	FPT	148B5206
REG-SA 20	20	3/4	Köşeli	Alın kaynağı, EN 10220	D	148B5326
	20	3/4	Köşeli	Alın kaynağı, ANSI (B 36.10)	A	148B5302
	20	3/4	Köşeli	Soket kaynağı, ANSI (B 16,11)	SOC	148B5304
	20	3/4	Köşeli	İç dişli boru (ANSI / ASME B 1.20.1)	FPT	148B5306
REG-SA 25	25	1	Köşeli	Alın kaynağı, EN 10220	D	148B5426
	25	1	Köşeli	Alın kaynağı, ANSI (B 36.10)	A	148B5402
	25	1	Köşeli	Soket kaynağı, ANSI (B 16,11)	SOC	148B5404
	25	1	Köşeli	İç dişli boru (ANSI / ASME B 1.20.1)	FPT	148B5406
REG-SA 32	32	1 1/4	Köşeli	Alın kaynağı, EN 10220	D	148B5527
	32	1 1/4	Köşeli	Alın kaynağı, ANSI (B 36.10)	A	148B5502
	32	1 1/4	Köşeli	Soket kaynağı, ANSI (B 16,11)	SOC	148B5504
	32	1 1/4	Köşeli	İç dişli boru (ANSI / ASME B 1.20.1)	FPT	148B5506
REG-SA 40	40	1 1/2	Köşeli	Alın kaynağı, EN 10220	D	148B5627
	40	1 1/2	Köşeli	Alın kaynağı, ANSI (B 36.10)	A	148B5602
	40	1 1/2	Köşeli	Soket kaynağı, ANSI (B 16,11)	SOC	148B5604

REG-SA (Koni tipi A - genişleme hatları için)

Fabrikadan montajlı düz valfler sipariş etme



Tür	Bağlantı boyutu		Uygulama	Bağlantı türü	Bağlantı tanımı	Kod no.
	[mm]	[inç]				
REG-SA 10	10	3/8	Düz geçişli	Alın kaynağı, EN 10220	D	148B5104
	10	3/8	Düz geçişli	Alın kaynağı, ANSI (B 36.10)	A	148B5116
REG-SA 15	15	1/2	Düz geçişli	Alın kaynağı, EN 10220	D	148B5228
	15	1/2	Düz geçişli	Alın kaynağı, ANSI (B 36.10)	A	148B5212
	15	1/2	Düz geçişli	Soket kaynağı, ANSI (B 16,11)	SOC	148B5214
	15	1/2	Düz geçişli	İç dişli boru (ANSI / ASME B 1.20.1)	FPT	148B5216
REG-SA 20	20	3/4	Düz geçişli	Alın kaynağı, EN 10220	D	148B5328
	20	3/4	Düz geçişli	Alın kaynağı, ANSI (B 36.10)	A	148B5312
	20	3/4	Düz geçişli	Soket kaynağı, ANSI (B 16,11)	SOC	148B5314
	20	3/4	Düz geçişli	İç dişli boru (ANSI / ASME B 1.20.1)	FPT	148B5316
REG-SA 25	25	1	Düz geçişli	Alın kaynağı, EN 10220	D	148B5428
	25	1	Düz geçişli	Alın kaynağı, ANSI (B 36.10)	A	148B5412
	25	1	Düz geçişli	Soket kaynağı, ANSI (B 16,11)	SOC	148B5414
	25	1	Düz geçişli	İç dişli boru (ANSI / ASME B 1.20.1)	FPT	148B5416
REG-SA 32	32	1 1/4	Düz geçişli	Alın kaynağı, EN 10220	D	148B5528
	32	1 1/4	Düz geçişli	Alın kaynağı, ANSI (B 36.10)	A	148B5512
	32	1 1/4	Düz geçişli	Soket kaynağı, ANSI (B 16,11)	SOC	148B5514
	32	1 1/4	Düz geçişli	İç dişli boru (ANSI / ASME B 1.20.1)	FPT	148B5516
REG-SA 40	40	1 1/2	Düz geçişli	Alın kaynağı, EN 10220	D	148B5629
	40	1 1/2	Düz geçişli	Alın kaynağı, ANSI (B 36.10)	A	148B5612
	40	1 1/2	Düz geçişli	Soket kaynağı, ANSI (B 16,11)	SOC	148B5614

Teknik veriler ve sipariş

REG-SB (Koni tipi B - sıvı hatları için)

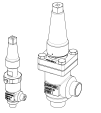
Fabrikadan montajlı köşeli valf sipariş etme



Tür	Bağlantı boyutu		Uygulama	Bağlantı türü	Bağlantı tanımı	Kod no.
	[mm]	[inç]				
REG-SB 10	10	3/8	Köşeli	Alın kaynağı, EN 10220	D	148B5103
	10	3/8	Köşeli	Alın kaynağı, ANSI (B 36.10)	A	148B5107
REG-SB 15	15	1/2	Köşeli	Alın kaynağı, EN 10220	D	148B5227
	15	1/2	Köşeli	Alın kaynağı, ANSI (B 36.10)	A	148B5203
	15	1/2	Köşeli	Soket kaynağı, ANSI (B 16,11)	SOC	148B5205
	15	1/2	Köşeli	İç dişli boru (ANSI / ASME B 1.20.1)	FPT	148B5207
REG-SB 20	20	3/4	Köşeli	Alın kaynağı, EN 10220	D	148B5327
	20	3/4	Köşeli	Alın kaynağı, ANSI (B 36.10)	A	148B5303
	20	3/4	Köşeli	Soket kaynağı, ANSI (B 16,11)	SOC	148B5305
	20	3/4	Köşeli	İç dişli boru (ANSI / ASME B 1.20.1)	FPT	148B5307
REG-SB 25	25	1	Köşeli	Alın kaynağı, EN 10220	D	148B5427
	25	1	Köşeli	Alın kaynağı, ANSI (B 36.10)	A	148B5403
	25	1	Köşeli	Soket kaynağı, ANSI (B 16,11)	SOC	148B5405
	25	1	Köşeli	İç dişli boru (ANSI / ASME B 1.20.1)	FPT	148B5407
REG-SB 32	32	1 1/4	Köşeli	Alın kaynağı, EN 10220	D	148B5526
	32	1 1/4	Köşeli	Alın kaynağı, ANSI (B 36.10)	A	148B5503
	32	1 1/4	Köşeli	Soket kaynağı, ANSI (B 16,11)	SOC	148B5505
	32	1 1/4	Köşeli	İç dişli boru (ANSI / ASME B 1.20.1)	FPT	148B5507
REG-SB 40	40	1 1/2	Köşeli	Alın kaynağı, EN 10220	D	148B5626
	40	1 1/2	Köşeli	Alın kaynağı, ANSI (B 36.10)	A	148B5603
	40	1 1/2	Köşeli	Soket kaynağı, ANSI (B 16,11)	SOC	148B5605
REG-SB 50	50	2	Köşeli	Alın kaynağı, EN 10220	D	148B5726
	50	2	Köşeli	Alın kaynağı, ANSI (B 36.10)	A	148B5706
	50	2	Köşeli	Soket kaynağı, ANSI (B 16,11)	SOC	148B5727
REG-SB 65	65	2 1/2	Köşeli	Alın kaynağı, EN 10220	D	148B5826
	65	2 1/2	Köşeli	Alın kaynağı, ANSI (B 36.10)	A	148B5806

REG-SB (Cone type B - for liquid lines)

Ordering factory assembled straightway valves

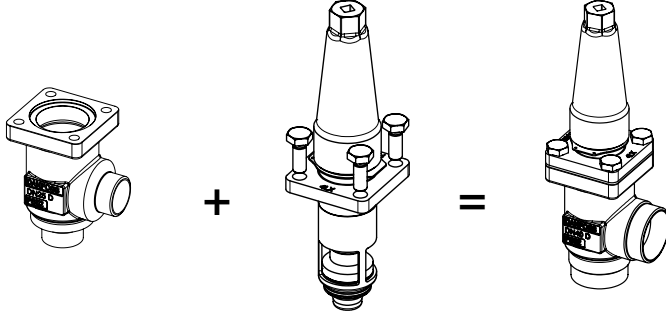


Tür	Bağlantı boyutu		Uygulama	Bağlantı türü	Bağlantı tanımı	Kod no.
	[mm]	[inç]				
REG-SB 10	10	3/8	Düz geçişli	Alın kaynağı, EN 10220	D	148B5105
	10	3/8	Düz geçişli	Alın kaynağı, ANSI (B 36.10)	A	148B5117
REG-SB 15	15	1/2	Düz geçişli	Alın kaynağı, EN 10220	D	148B5229
	15	1/2	Düz geçişli	Alın kaynağı, ANSI (B 36.10)	A	148B5213
	15	1/2	Düz geçişli	Soket kaynağı, ANSI (B 16,11)	SOC	148B5215
	15	1/2	Düz geçişli	İç dişli boru (ANSI / ASME B 1.20.1)	FPT	148B5217
REG-SB 20	20	3/4	Düz geçişli	Alın kaynağı, EN 10220	D	148B5329
	20	3/4	Düz geçişli	Alın kaynağı, ANSI (B 36.10)	A	148B5313
	20	3/4	Düz geçişli	Soket kaynağı, ANSI (B 16,11)	SOC	148B5315
	20	3/4	Düz geçişli	İç dişli boru (ANSI / ASME B 1.20.1)	FPT	148B5317
REG-SB 25	25	1	Düz geçişli	Alın kaynağı, EN 10220	D	148B5429
	25	1	Düz geçişli	Alın kaynağı, ANSI (B 36.10)	A	148B5413
	25	1	Düz geçişli	Soket kaynağı, ANSI (B 16,11)	SOC	148B5415
	25	1	Düz geçişli	İç dişli boru (ANSI / ASME B 1.20.1)	FPT	148B5417
REG-SB 32	32	1 1/4	Düz geçişli	Alın kaynağı, EN 10220	D	148B5529
	32	1 1/4	Düz geçişli	Alın kaynağı, ANSI (B 36.10)	A	148B5513
	32	1 1/4	Düz geçişli	Soket kaynağı, ANSI (B 16,11)	SOC	148B5515
	32	1 1/4	Düz geçişli	İç dişli boru (ANSI / ASME B 1.20.1)	FPT	148B5517
REG-SB 40	40	1 1/2	Düz geçişli	Alın kaynağı, EN 10220	D	148B5628
	40	1 1/2	Düz geçişli	Alın kaynağı, ANSI (B 36.10)	A	148B5613
	40	1 1/2	Düz geçişli	Soket kaynağı, ANSI (B 16,11)	SOC	148B5615
REG-SB 50	50	2	Düz geçişli	Alın kaynağı, ANSI (B 36.10)	A	148B5724
REG-SB 65	65	2 1/2	Düz geçişli	Alın kaynağı, ANSI (B 36.10)	A	148B5809
REG-SB 50	50	2	Düz geçişli	Soket kaynağı, ANSI (B 16,11)	SOC	148B5725

Teknik veriler ve sipariş

Parça programından sipariş (valf gövdesi + üst parça)

Örnek:



Valf gövdesi, boyut 25 (1 inç), DIN alın kaynağı, köşeli,
148B5452

Üst parça, REG-SA
boyut 25 (1 inç)
148B5480

REG-SA / SB 10

Valf gövdesi



Tür	Bağlantı boyutu		Uygulama	Bağlantı türü	Bağlantı tanımı	Kod no.
	[inç]	[mm]				
REG-SA / SB 10	3/8	10	Köşeli	Alın kaynağı, EN 10220	D	148B5122
	3/8	10	Köşeli	Alın kaynağı, ANSI (B 36.10)	A	148B5124
REG-SA / SB 10	3/8	10	Düz geçişli	Alın kaynağı, EN 10220	D	148B5123
	3/8	10	Düz geçişli	Alın kaynağı, ANSI (B 36.10)	A	148B5125

Üst parça ¹⁾

Tür	Kod no.
REG-SA 10	148B5112
REG-SB 10	148B5113

REG-SA / SB / LA / LB 15

Valf gövdesi

Tür	Bağlantı boyutu		Uygulama	Bağlantı türü	Bağlantı tanımı	Kod no.
	[inç]	[mm]				
REG-SA / SB / LA / LB 15	1/2	15	Köşeli	Alın kaynağı, EN 10220	D	148B5252
	1/2	15	Köşeli	Alın kaynağı, ANSI (B 36.10)	A	148B5254
	1/2	15	Köşeli	İç dişli boru (ANSI / ASME B 1.20.1)	FPT	148B5258
	1/2	15	Köşeli	Soket kaynağı, ANSI (B 16,11)	SOC	148B5256
	3/8	10	Köşeli	Alın kaynağı, F	F	148B6414
REG-SA / SB / LA / LB 15	1/2	15	Düz geçişli	Alın kaynağı, EN 10220	D	148B5253
	1/2	15	Düz geçişli	Alın kaynağı, ANSI (B 36.10)	A	148B5255
	1/2	15	Düz geçişli	İç dişli boru (ANSI / ASME B 1.20.1)	FPT	148B5259
	1/2	15	Düz geçişli	Soket kaynağı, ANSI (B 16,11)	SOC	148B5257
	3/8	10	Düz geçişli	Alın kaynağı, F	F	148B6424

Üst parça ¹⁾

Tür	Kod no.
REG-SA 15	148B5280
REG-SB 15	148B5281
REG-LA 15	148B6401
REG-LB 15	148B6402

¹⁾ Conta ve civata dahil

Teknik veriler ve sipariş

Parça programından sipariş (valf gövdesi + üst parça)



REG-SA / SB / LA / LB 20

Valf gövdesi

Tür	Bağlantı boyutu		Uygulama	Bağlantı türü	Bağlantı tanımı	Kod no.
	[inç]	[mm]				
REG-SA / SB / LA / LB 20	3/4	20	Köşeli	Alın kaynağı, EN 10220	D	148B5352
	3/4	20	Köşeli	Alın kaynağı, ANSI (B 36.10)	A	148B5354
	3/4	20	Köşeli	İç dişli boru (ANSI / ASME B 1.20.1)	FPT	148B5358
	3/4	20	Köşeli	Soket kaynağı, ANSI (B 16,11)	SOC	148B5356
	3/4	20	Köşeli	Alın kaynağı, F	F	148B6415
REG-SA / SB / LA / LB 20	3/4	20	Düz geçişli	Alın kaynağı, EN 10220	D	148B5353
	3/4	20	Düz geçişli	Alın kaynağı, ANSI (B 36.10)	A	148B5355
	3/4	20	Düz geçişli	İç dişli boru (ANSI / ASME B 1.20.1)	FPT	148B5359
	3/4	20	Düz geçişli	Soket kaynağı, ANSI (B 16,11)	SOC	148B5357
	3/4	20	Düz geçişli	Alın kaynağı, F	F	148B6425

Üst parça 1)

Tür	Kod no.
REG-SA 20	148B5280
REG-SB 20	148B5281
REG-LA 20	148B6401
REG-LB 20	148B6402

REG-SA / SB / LA / LB 25

Valf gövdesi

Tür	Bağlantı boyutu		Uygulama	Bağlantı türü	Bağlantı tanımı	Kod no.
	[inç]	[mm]				
REG-SA / SB / LA / LB 25	1	25	Köşeli	Alın kaynağı, EN 10220	D	148B5452
	1	25	Köşeli	Alın kaynağı, ANSI (B 36.10)	A	148B5454
	1	25	Köşeli	İç dişli boru (ANSI / ASME B 1.20.1)	FPT	148B5458
	1	25	Köşeli	Soket kaynağı, ANSI (B 16,11)	SOC	148B5456
	1	25	Köşeli	Alın kaynağı, F	F	148B6416
REG-SA / SB / LA / LB 25	1	25	Düz geçişli	Alın kaynağı, EN 10220	D	148B5453
	1	25	Düz geçişli	Alın kaynağı, ANSI (B 36.10)	A	148B5455
	1	25	Düz geçişli	İç dişli boru (ANSI / ASME B 1.20.1)	FPT	148B5459
	1	25	Düz geçişli	Soket kaynağı, ANSI (B 16,11)	SOC	148B5457
	1	25	Düz geçişli	Alın kaynağı, F	F	148B6426

Üst parça 1)

Tür	Kod no.
REG-SA 25	148B5480
REG-SB 25	148B5481
REG-LA 25	148B6403
REG-LB 25	148B6404

REG-SA / SB / LA / LB 32

Valf gövdesi

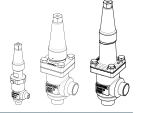
Tür	Bağlantı boyutu		Uygulama	Bağlantı türü	Bağlantı tanımı	Kod no.
	[inç]	[mm]				
REG-SA / SB / LA / LB 32	1 1/4	32	Köşeli	Alın kaynağı, EN 10220	D	148B5576
	1 1/4	32	Köşeli	Alın kaynağı, ANSI (B 36.10)	A	148B5578
	1 1/4	32	Köşeli	İç dişli boru (ANSI / ASME B 1.20.1)	FPT	148B5582
	1 1/4	32	Köşeli	Soket kaynağı, ANSI (B 16,11)	SOC	148B5580
	1 1/4	32	Köşeli	Alın kaynağı, F	F	148B6417
REG-SA / SB / LA / LB 32	1 1/4	32	Düz geçişli	Alın kaynağı, EN 10220	D	148B5577
	1 1/4	32	Düz geçişli	Alın kaynağı, ANSI (B 36.10)	A	148B5579
	1 1/4	32	Düz geçişli	İç dişli boru (ANSI / ASME B 1.20.1)	FPT	148B5583
	1 1/4	32	Düz geçişli	Soket kaynağı, ANSI (B 16,11)	SOC	148B5581
	1 1/4	32	Düz geçişli	Alın kaynağı, F	F	148B6427

Üst parça 1)

Tür	Kod no.
REG-SA 32	148B5480
REG-SB 32	148B5481
REG-LA 32	148B6403
REG-LB 32	148B6404

1) Conta ve civata dahil

Teknik veriler ve sipariş



REG-SA / SB / LA / LB 40

Valf gövdesi

Tür	Bağlantı boyutu		Uygulama	Bağlantı türü	Bağlantı tanımı	Kod no.
	[inç]	[mm]				
REG-SA / SB / LA / LB 40	1 1/2	40	Köşeli	Alın kaynağı, EN 10220	D	148B5652
	1 1/2	40	Köşeli	Alın kaynağı, ANSI (B 36.10)	A	148B5654
	1 1/2	40	Köşeli	Soket kaynağı, ANSI (B 16,11)	SOC	148B5656
	1 1/2	40	Köşeli	Alın kaynağı, F	F	148B6418
REG-SA / SB / LA / LB 40	1 1/2	40	Düz geçişli	Alın kaynağı, EN 10220	D	148B5653
	1 1/2	40	Düz geçişli	Alın kaynağı, ANSI (B 36.10)	A	148B5655
	1 1/2	40	Düz geçişli	Soket kaynağı, ANSI (B 16,11)	SOC	148B5657
	1 1/2	40	Düz geçişli	Alın kaynağı, F	F	148B6428

Üst parça 1)

Tür	Kod no.
REG-SA 40	148B5480
REG-SB 40	148B5481
REG-LA 40	148B6403
REG-LB 40	148B6404

REG-SA / SB 50

Valf gövdesi

Tür	Bağlantı boyutu		Uygulama	Bağlantı türü	Bağlantı tanımı	Kod no.
	[inç]	[mm]				
REG-SA / SB 50	2	50	Köşeli	Alın kaynağı, EN 10220	D	148B5741
	2	50	Köşeli	Alın kaynağı, ANSI (B 36.10)	A	148B5743
	2	50	Köşeli	Soket kaynağı, ANSI (B 16,11)	SOC	148B5745
	2	50	Köşeli	Alın kaynağı, F	F	148B6419
REG-SA / SB 50	2	50	Düz geçişli	Alın kaynağı, EN 10220	D	148B5742
	2	50	Düz geçişli	Alın kaynağı, ANSI (B 36.10)	A	148B5744
	2	50	Düz geçişli	Soket kaynağı, ANSI (B 16,11)	SOC	148B5746
	2	50	Düz geçişli	Alın kaynağı, F	F	148B6429

Üst parça 1)

Tür	Kod no.
REG-SB 50	148B5734

REG-SA / SB 65

Valf gövdesi

Tür	Bağlantı boyutu		Uygulama	Bağlantı türü	Bağlantı tanımı	Kod no.
	[inç]	[mm]				
REG-SA / SB 65	2 1/2	65	Köşeli	Alın kaynağı, EN 10220	D	148B5816
	2 1/2	65	Köşeli	Alın kaynağı, ANSI (B 36.10)	A	148B5818
	2 1/2	65	Köşeli	Alın kaynağı, F	F	148B6420
REG-SA / SB 65	2 1/2	65	Düz geçişli	Alın kaynağı, EN 10220	D	148B5817
	2 1/2	65	Düz geçişli	Alın kaynağı, ANSI (B 36.10)	A	148B5819
	2 1/2	65	Düz geçişli	Alın kaynağı, F	F	148B6430

Üst parça 1)

Tür	Kod no.
REG-SB 65	148B5824

1) Contalar ve civatalar dahil

01

02

03

04

05

06

07

08

09

10

11

12

13

14

15

16

17

18

19

20

REG-SA SS / REG-SB SS, Manuel düzenleme valfleri

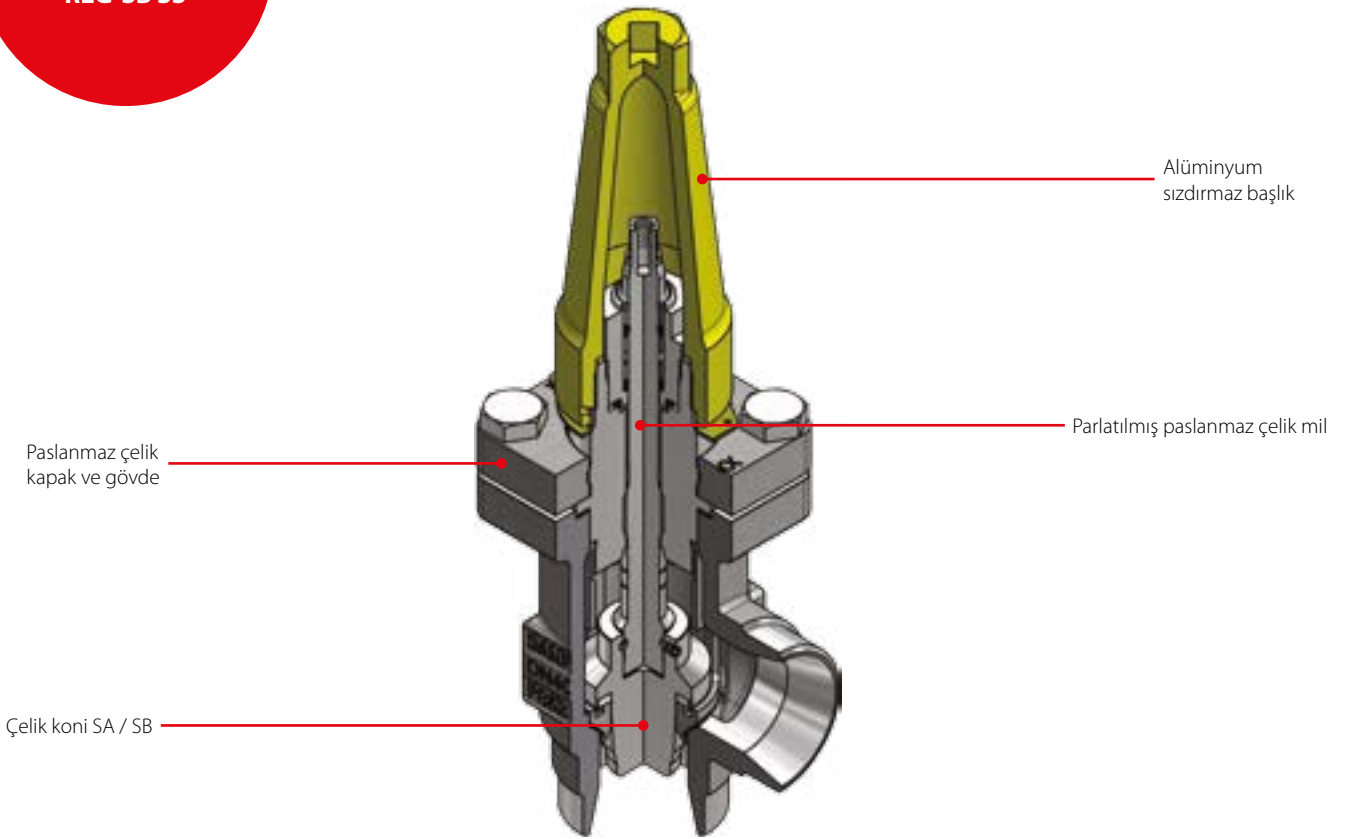
REG-SA SS ve REG-SB SS, kapalı konumda normal kesme vanası rolü gören, paslanmaz çelikten köşeli ve düz manuel düzenleme vanalarıdır.

Vanalar, uluslararası sınıflandırma kuruluşları tarafından belirlenen soğutma tesislerinin yüksek kalite gereksinimlerini karşılayacak

ve olumlu akış özelliklerinin yanı sıra doğru lineer karakteristikler sağlayacak şekilde tasarlanmaktadır.

Valfler delikli başlığa sahiptir ve dahili arka yatağı, mil salmastrasının valf hala basınç altındayken değiştirilebilmesine imkan tanır.

Özellikler REG-SA SS REG-SB SS



Detaylar

- HCFC, HFC, R717 (Amonyak), R744 (CO₂), Propan, Bütan, İzobütan ve Etan ile kullanılabilir
- Dahili arka yatak, mil salmastrasının valf aktifken, yani basınç altındayken değiştirilebilmesine imkan tanır
- Taşınması ve montajı kolay, kompakt ve hafif valf
- Maks. çalışma basıncı: 52 bar g / 754 psig
- Sıcaklık aralığı: -60 – 150 °C / -76 – 302 °F
- Kapalı konumda normal kesme vanası rolünü görür
- Valf gövdesi ve başlık malzemesi paslanmaz çeliktir

Teknik veriler ve sipariş

REG-SA SS / REG-SB SS, Manuel düzenleme valfleri

Technical data

Tür	Açıklama
Soğutkanlar	HCFC, HFC, R717 (Amonyak), R744 (CO ₂), Propan, Bütan, İzobütan ve Etan ile kullanılabilir
Basınç aralığı	52 bar g / 754 psig
Sıcaklık aralığı	-60 – 150 °C / -76 – 302 °F
Akış katsayıları	K _v = 0,15 – 80 m ³ /sa. (C _v = 0,17 – 92,5 USgal/dk.) tam açık valfler için akış katsayıları

REG-SA (Koni tipi A - genişleme hatları için)

Köşeli valf sipariş etme

Tür	Bağlantı boyutu		Uygulama	Bağlantı türü	Bağlantı tanımı	Kod no.
	[mm]	[inç]				
REG-SA 15	15	1/2	Köşeli	Alın kaynağı, EN 10220	D	148B5297
REG-SA 20	20	3/4	Köşeli	Alın kaynağı, EN 10220	D	148B5385
REG-SA 25	25	1	Köşeli	Alın kaynağı, EN 10220	D	148B5494
REG-SA 32	32	1 1/4	Köşeli	Alın kaynağı, EN 10220	D	148B5589
REG-SA 40	40	1 1/2	Köşeli	Alın kaynağı, EN 10220	D	148B5674



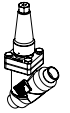
REG-SB (Koni tipi B - sıvı hatları için)

Tür	Bağlantı boyutu		Uygulama	Bağlantı türü	Bağlantı tanımı	Kod no.
	[mm]	[inç]				
REG-SB 15	15	1/2	Köşeli	Alın kaynağı, EN 10220	D	148B5387
REG-SB 20	20	3/4	Köşeli	Alın kaynağı, EN 10220	D	148B5389
REG-SB 25	25	1	Köşeli	Alın kaynağı, EN 10220	D	148B5496
REG-SB 32	32	1 1/4	Köşeli	Alın kaynağı, EN 10220	D	148B5591
REG-SB 40	40	1 1/2	Köşeli	Alın kaynağı, EN 10220	D	148B5676

REG-SA (Koni tipi A - genişleme hatları için)

Düz valf sipariş etme

Tür	Bağlantı boyutu		Uygulama	Bağlantı türü	Bağlantı tanımı	Kod no.
	[mm]	[inç]				
REG-SA 15	15	1/2	Düz geçişli	Alın kaynağı, EN 10220	D	148B5298
REG-SA 20	20	3/4	Düz geçişli	Alın kaynağı, EN 10220	D	148B5386
REG-SA 25	25	1	Düz geçişli	Alın kaynağı, EN 10220	D	148B5495
REG-SA 32	32	1 1/4	Düz geçişli	Alın kaynağı, EN 10220	D	148B5590
REG-SA 40	40	1 1/2	Düz geçişli	Alın kaynağı, EN 10220	D	148B5675



REG-SB (Koni tipi B - sıvı hatları için)

Tür	Bağlantı boyutu		Uygulama	Bağlantı türü	Bağlantı tanımı	Kod no.
	[mm]	[inç]				
REG-SB 15	15	1/2	Düz geçişli	Alın kaynağı, EN 10220	D	148B5388
REG-SB 20	20	3/4	Düz geçişli	Alın kaynağı, EN 10220	D	148B5390
REG-SB 25	25	1	Düz geçişli	Alın kaynağı, EN 10220	D	148B5497
REG-SB 32	32	1 1/4	Düz geçişli	Alın kaynağı, EN 10220	D	148B5592
REG-SB 40	40	1 1/2	Düz geçişli	Alın kaynağı, EN 10220	D	148B5677

NRV / NRVH - Çek valfler

NRV ve NRVH çek valfleri, HCFC, HFC ve HC yanıcı soğutkanlar kullanılan soğutma ve iklimlendirme sahalarında sıvı, emme ve sıcak gaz hatlarında kullanılabilir. CO₂ uygulamaları için 90 bar / 1305 psig maks. çalışma basıncına sahip özel versiyonlar mevcuttur.

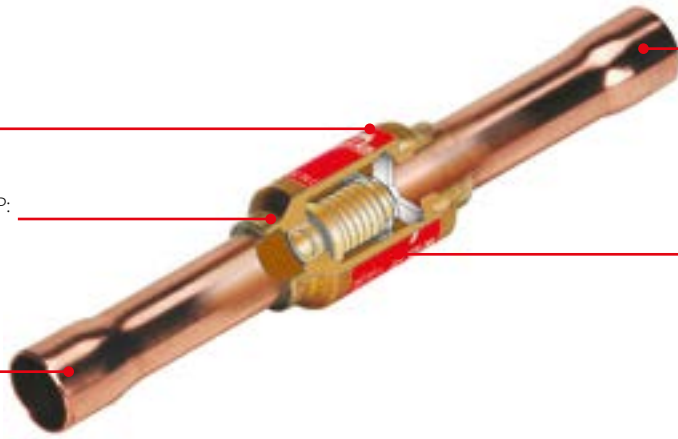
Valfler doğru akış yönü sağlar ve sistemin sıcak kısmından soğuk evaporatöre geri yoğuşmayı önler. Dahili sönümlenme pistonu, kompresörün basma hattı gibi darbe oluşabilecek hatlara valfin takılabilmesini sağlar.



Min. basınç düşüşü
NRV 0,04 – 0,07 bar / 0,58 – 1,01 psig
NRVH 0,3 bar / 4,35 psig

Maks. çalışma basıncı PS / MWP:
46 bar / 667 psig

Rakorlu ve lehimli versiyon
NRV 6 – 19
NRV 6s – 35s
NRVH 6s – 35s



Standart veya büyük boyutlu lehimli bağlantılar

Dahili sönümlenme pistonu

Detaylar

Uygulama:

- Klasik soğutma sistemleri
- Isı pompası sistemleri
- İklimlendirme üniteleri
- Sıvı soğutucular
- Kargo soğutma

- Soğutma tesisinde kısmi yükte meydana gelen titreşim sorunlarını önleyebilir
- Büyük boyutlu bağlantılar, kullanım esnekliği sağlar
- Sıcaktan soğuk sistem kısmına geri yoğuşmayı önler
- Doğru akış yönü sağlar

- Kompresörlerin paralel bağlandığı soğutma tesislerinde yay, NRV'dekinden daha güçlü olduğundan dolayı NRVH kullanılması avantajlıdır
- Hem düz hem de köşeli versiyonları mevcuttur
- Lehimli versiyonlar ATEX tehlike bölgesi 2 ile uyumludur

Teknik veriler ve sipariş

NRV / NRVH - Çek valfler

Teknik veriler

Tür	Açıklama
Sıcaklık aralığı	-50 – 140 °C / -58 – 284 °F
Maks. çalışma basıncı (PS / MWP)	46 bar / 667 psig
Onaylar	C UL US LISTED, EAC

Not:
Yanıcı soğutkanlarla sadece 6 s'den 19 s'ye kadar bağlantı boyutuna sahip lehim bağlantılı versiyonlar kullanılabilir.

NRV - Çek valfler, düz - rakorlu



Sipariş

Tür	Bağlantı türü	Bağlantı		Valfte basınç düşüşü		Kv - değeri ²⁾	Cv - değeri ²⁾	Kod no.
		[İnç]	[mm]	Δp [bar] ¹⁾	Δp [psig] ¹⁾			
NRV6	Düz - rakorlu	1/4	6	0,07	1,01	0,56	148	020-1040
NRV 10	Düz - rakorlu	3/8	10	0,07	1,01	1,20	317	020-1041
NRV 12	Düz - rakorlu	1/2	12	0,05	0,72	2,05	542	020-1042
NRV 16	Düz - rakorlu	5/8	16	0,05	0,72	3,60	951	020-1043
NRV 19	Düz - rakorlu	3/4	19	0,05	0,72	5,50	1453	020-1044

¹⁾ Δp = valfin tamamen açık olacağı minimum basınçtır. Daha güçlü bir yaya sahip NRVH, paralel bağlanan kompresörlerin basma hattında kullanılır.

²⁾ Kv değeri, valfte 1 bar / 14,5 psig, ρ = 1000 kg/m³ / 2205 lbs/G. basınç düşüşünde [m³/h] / [G/h] olarak su debisidir.

³⁾ Büyük bağlantılar.

NRV - Çek valfler, düz - lehimli ODF



Sipariş

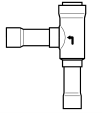
Tür	Bağlantı türü	Bağlantı		Valfte basınç düşüşü		Kv - değeri ²⁾	Cv - değeri ²⁾	Kod no.
		[İnç]	[mm]	Δp [bar] ¹⁾	Δp [psig] ¹⁾			
NRV 6s	Düz - Lehimli	1/4	–	0,07	1,01	0,56	148	020-1010
	Düz - Lehimli	–	6	0,07	1,01	0,56	148	020-1014
NRV 6s ³⁾	Düz - Lehimli	3/8	–	0,07	1,01	0,56	148	020-1057
	Düz - Lehimli	–	10	0,07	1,01	0,56	148	020-1050
NRV 10s	Düz - Lehimli	3/8	–	0,07	1,01	1,20	317	020-1011
	Düz - Lehimli	–	10	0,07	1,01	1,20	317	020-1015
NRV 10s ³⁾	Düz - Lehimli	1/2	–	0,07	1,01	1,20	317	020-1058
	Düz - Lehimli	–	12	0,07	1,01	1,20	317	020-1051
NRV 12s	Düz - Lehimli	1/2	–	0,05	0,72	2,05	542	020-1012
	Düz - Lehimli	–	12	0,05	0,72	2,05	542	020-1016
NRV 12s ³⁾	Düz - Lehimli	5/8	16	0,05	0,72	2,05	542	020-1052
	Düz - Lehimli	–	16	0,05	0,72	2,05	542	020-1018
NRV 16s	Düz - Lehimli	–	18	0,05	0,72	3,60	951	020-1053
	Düz - Lehimli	3/4	19	0,05	0,72	3,60	951	020-1059
NRV 19s	Düz - Lehimli	–	18	0,05	0,72	5,50	1453	020-1017
	Düz - Lehimli	3/4	19	0,05	0,72	5,50	1453	020-1019
NRV 19s ³⁾	Düz - Lehimli	7/8	22	0,05	0,72	5,50	1453	020-1054

¹⁾ Δp = valfin tamamen açık olacağı minimum basınçtır. Daha güçlü bir yaya sahip NRVH, paralel bağlanan kompresörlerin basma hattında kullanılır.

²⁾ Kv değeri, valfte 1 bar / 14,5 psig, ρ = 1000 kg/m³ / 2205 lbs/G. basınç düşüşünde [m³/h] / [G/h] olarak su debisidir.

³⁾ Büyük bağlantılar.

NRV - Çek valfler, köşeli - lehimli ODF



Sipariş

Tür	Bağlantı türü	Bağlantı		Valfte basınç düşüşü		Kv - değeri ²⁾	Cv - değeri ²⁾	Kod no.
		[İnç]	[mm]	Δp [bar] ¹⁾	Δp [psig] ¹⁾			
NRV 22s	Köşeli - lehimli	7/8	22	0,04	0,58	8,5	2245	020-1020
NRV 22s ³⁾	Köşeli - lehimli	1 1/8	–	0,04	0,58	8,5	2245	020-1060
	Köşeli - lehimli	–	28	0,04	0,58	8,5	2245	020-1055
NRV 28s	Köşeli - lehimli	1 1/8	–	0,04	0,58	16,5	4359	020-1021
	Köşeli - lehimli	–	28	0,04	0,58	16,5	4359	020-1025
NRV 28s ³⁾	Köşeli - lehimli	1 3/8	35	0,04	0,58	16,5	4359	020-1056
NRV 35s	Köşeli - lehimli	1 3/8	35	0,04	0,58	29,0	7661	020-1026
NRV 35s ³⁾	Köşeli - lehimli	1 5/8	–	0,04	0,58	29,0	7661	020-1061
	Köşeli - lehimli	–	42	0,04	0,58	29,0	7661	020-1027

¹⁾ Δp = valfin tamamen açık olacağı minimum basınçtır. Daha güçlü bir yaya sahip NRVH, paralel bağlanan kompresörlerin basma hattında kullanılır.

²⁾ Kv değeri, valfte 1 bar / 14,5 psig, ρ = 1000 kg/m³ / 2205 lbs/G. basınç düşüşünde [m³/h] / [G/h] olarak su debisidir.

³⁾ Büyük bağlantılar.

Teknik veriler ve sipariş

NRVH - Çek valfler, düz, lehimli ODF



Sipariş

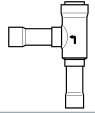
Tür	Bağlantı türü	Bağlantı		Valfte basınç düşüşü		Kv - değeri ²⁾	Cv - değeri ²⁾	Kod no.
		[İnç]	[mm]	Δp [bar] ¹⁾	Δp [psig] ¹⁾	[m ³ /h]	[G/h]	
NRVH 6s ³⁾	Düz - lehimli	³ / ₈	–	0,30	4,35	0,56	148	020-1069
	Düz - lehimli	–	10	0,30	4,35	0,56	148	020-1062
NRVH 10s	Düz - lehimli	³ / ₈	–	0,30	4,35	1,20	317	020-1046
	Düz - lehimli	–	10	0,30	4,35	1,20	317	020-1036
NRVH 10s ³⁾	Düz - lehimli	¹ / ₂	–	0,30	4,35	1,20	317	020-1070
	Düz - lehimli	–	12	0,30	4,35	1,20	317	020-1063
NRVH 12s	Düz - lehimli	¹ / ₂	–	0,30	4,35	2,05	542	020-1039
	Düz - lehimli	–	12	0,30	4,35	2,05	542	020-1037
NRVH 12s ³⁾	Düz - lehimli	⁵ / ₈	16	0,30	4,35	2,05	542	020-1064
NRVH 16s	Düz - lehimli	⁵ / ₈	16	0,30	4,35	3,60	951	020-1038
NRVH 16s ³⁾	Düz - lehimli	–	18	0,30	4,35	3,60	951	020-1065
	Düz - lehimli	³ / ₄	19	0,30	4,35	3,60	951	020-1071
NRVH 19s	Düz - lehimli	–	18	0,30	4,35	5,50	1453	020-1008
	Düz - lehimli	³ / ₄	19	0,30	4,35	5,50	1453	020-1023
NRVH 19s ³⁾	Düz - lehimli	⁷ / ₈	22	0,30	4,35	5,50	1453	020-1066

¹⁾ Δp = valfin tamamen açık olacağı minimum basınçtır. Daha güçlü bir yaya sahip NRVH, paralel bağlanan kompresörlerin basma hattında kullanılır.

²⁾ Kv değeri, valfte 1 bar / 14,5 psig, $\rho = 1000 \text{ kg/m}^3$ / 2205 lbs/G. basınç düşüşünde [m³/h] / [G/h] olarak su debisidir.

³⁾ Büyük bağlantılar.

NRVH - Çek valfler, köşeli - lehimli ODF



Sipariş

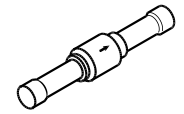
Tür	Bağlantı türü	Bağlantı		Valfte basınç düşüşü		Kv - değeri ²⁾	Cv - değeri ²⁾	Kod no.
		[İnç]	[mm]	Δp [bar] ¹⁾	Δp [psig] ¹⁾	[m ³ /h]	[G/h]	
NRVH 22s	Köşeli - lehimli	⁷ / ₈	22	0,30	4,35	8,5	2245	020-1032
NRVH 22s ³⁾	Köşeli - lehimli	¹ / ₈	–	0,30	4,35	8,5	2245	020-1072
	Köşeli - lehimli	–	28	0,30	4,35	8,5	2245	020-1067
NRVH 28s	Köşeli - lehimli	¹ / ₈	–	0,30	4,35	16,5	4359	020-1029
	Köşeli - lehimli	–	28	0,30	4,35	16,5	4359	020-1033
NRVH 28s ³⁾	Köşeli - lehimli	¹ / ₈	35	0,30	4,35	16,5	4359	020-1068
NRVH 35s	Köşeli - lehimli	¹ / ₈	35	0,30	4,35	29,0	7661	020-1034
NRVH 35s ³⁾	Köşeli - lehimli	¹ / ₈	–	0,30	4,35	29,0	7661	020-1073
	Köşeli - lehimli	–	42	0,30	4,35	29,0	7661	020-1035

¹⁾ Δp = valfin tamamen açık olacağı minimum basınçtır. Daha güçlü bir yaya sahip NRVH, paralel bağlanan kompresörlerin basma hattında kullanılır.

²⁾ Kv değeri, valfte 1 bar / 14,5 psig, $\rho = 1000 \text{ kg/m}^3$ / 2205 lbs/G. basınç düşüşünde [m³/h] / [G/h] olarak su debisidir.

³⁾ Büyük bağlantılar.

NRV 10s H - Çek valfler R744 (CO₂) için çek valf



Teknik veriler

Tür	Açıklama
Soğutkanlar	R744 (CO ₂)
Yağ	POE, PAG
Sıcaklık aralığı	-50 – 140 °C / -58 – 285 °F
Maks. çalışma basıncı (PS / MWP)	90 bar / 1305 psig
Onaylar	C UL US LISTED

NRV 10s H - Çek valfler, düz - lehimli ODF

Sipariş

Tür	Bağlantı türü	Bağlantı boyutu		Valfi açmayı başlatmak için fark basınç		Valfte basınç düşüşü ΔP_2		Kv - değeri ²⁾	Cv - değeri ²⁾	Kod no.
		[İnç]	[mm]	[bar] ¹⁾	[psi] ¹⁾	[bar] ¹⁾	[psi] ¹⁾	[m ³ /h]	[G/h]	
NRV 10s H	Düz Lehimli ODF	³ / ₈	–	0,4	5,8	1,1	15,95	0,9	238	020-4000
	Düz Lehimli ODF	–	10	0,4	5,8	1,1	15,95	0,9	238	020-4300

¹⁾ ΔP_1 = valfin açmaya başlayacağı minimum basınçtır.

ΔP_2 = valfin tamamen açık olacağı minimum basınçtır.

²⁾ Kv değeri, valfte 1 bar / 14,5 psig, $\rho = 1000 \text{ kg/m}^3$ / 2205 lbs/G. basınç düşüşünde [m³/h] / [G/h] olarak su debisidir.

01

02

03

04

05

06

07

08

09

10

11

12

13

14

15

16

17

18

19

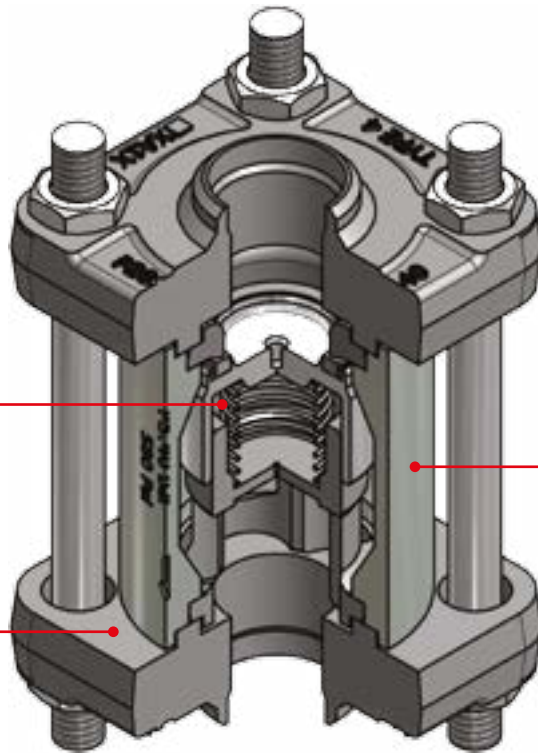
20

NRVA - Çek valf

NRVA çek valfleri, HCFC, HFC ve R717 (Amonyak) kullanılan soğutma ve iklimlendirme sahalarında sıvı, emme ve sıcak gaz hatlarında kullanılabilir.

Valfler doğru akış yönü sağlar ve sistemin sıcak bir kısmından soğuk evaporatöre geri yoğuşmayı önler.

Özellikler NRVA



Paslanmaz çelik yay

Özel soğuğa dayanıklı çelik gövde

Çeşitli bağlantı varyantlarına sahip lehimli flanşlar

Detaylar

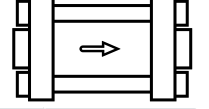
- Doğru akış yönü sağlar
- Çelikten üretilen valf gövdesi
- 40 bar g / 580 psig çalışma basıncı için mevcuttur
- Aşağıdaki standartlara uygun bağlantı boyutlarına sahip geniş flanş aralığı: DIN, ANSI, SOC, SA ve FPT
- Sönümlenme pistonu, kompresörün basma hattı gibi darbe oluşabilecek hatlara valfin takılabilmesini sağlar

Teknik veriler ve sipariş

NRVA - Çek valfler

Teknik veriler

Tür	Açıklama
Soğutkanlar	R 717 ve korozif olmayan gazlar / sıvılar dahil tüm normal, yanıcı olmayan soğutkanlar için kullanılabilir. Daha fazla bilgi için NRVA kurulum talimatlarına bakınız. Yanıcı hidrokarbonlarla birlikte kullanımı önerilmez.
Basınç aralığı	Maks. çalışma basıncı PS / MWP: 40 bar g / 580 psig
Sıcaklık aralığı	-50 – 140 °C / -58 – 284 °F



DIN 2448 flanş dahil komple valfler

Sipariş

Tür	Kaynaklı flanş bağlantılı [inç]	Δp ¹⁾				K _v değeri ²⁾ [m ³ /sa.]	C _v değeri ³⁾ [gal/dk.]	Kod no.
		Standart yayla		Özel yayla				
		[bar]	[psig]	[bar]	[psig]			
NRVA 15	1/2	0,12	1,7	0,3	4,4	5	6	020-2000
NRVA 20	3/4	0,12	1,7	0,3	4,4	6	7	020-2001
NRVA 25	1	0,12	1,7	0,3	4,4	19	22	020-2002
NRVA 32	1 1/4	0,12	1,7	0,3	4,4	20	23	020-2003
NRVA 40	1 1/2	0,07	1,0	0,4	5,8	44	51	020-2004
NRVA 50	2	0,07	1,0	0,4	5,8	44	51	020-2005
NRVA 65	2 1/2	0,07	1,0	0,4	5,8	75	87	020-2006

¹⁾ Δp = valfin tamamen açık olduğu fark basıncıdır.

²⁾ K_v değeri, valfte 1 [bar, ρ] = 1000 [kg/m³] basınç düşüşünde [m³/sa.] olarak su debisidir.

³⁾ C_v değeri, valfte 1 [psig, ρ] = 10 [lbs/gal] basınç düşüşünde [gal/dak.] olarak su debisidir.

Soğuk, kalın yağ veya kir bulunabilecek sıvı hatlarında kullanılan NRVA için özel yay

Sipariş

Tür	Kod no.
NRVA 15	020-2307
NRVA 20	020-2307
NRVA 25	020-2317
NRVA 32	020-2317
NRVA 40	020-2327
NRVA 50	020-2327
NRVA 65	020-2337

Flanşsız valf gövdesi:

Sipariş

Tür	Kod no.
NRVA 15	020-2020
NRVA 20	020-2020
NRVA 25	020-2022
NRVA 32	020-2022
NRVA 40	020-2024
NRVA 50	020-2024
NRVA 65	020-2026

Germe cıvataları ve contalar:

Sipariş

Tür	Boyutlar	Kod no.
NRVA 15 / 20	M 12 x 115 mm	006-1107
NRVA 25 / 32	M 12 x 148 mm	006-1135
NRVA 40 / 50	M 12 x 167 mm	006-1137
NRVA 65	M 16 x 200 mm	006-1138

SCA-X, Kesme vanaları ve çek valfler / CHV-X, Çek valfler

SCA-X, dahili kesme vanası fonksiyonuna sahip kesme vanaları ve çek valflerdir.

SCA-X valfleri delikli başlığa sahiptir ve dahili arka yatağı, mil salmastrasının valf hala basınç altındayken değiştirilebilmesine imkan tanır. CHV-X sadece çek valftir.

SCA-X / CHV-X köşeli versiyonları mevcuttur.

HCFC, HFC, R717 (Amonyak), R744 (CO₂), Propan, Bütan, İzobütan ve Etan ile kullanılabilir.

SCA-X ve CHV-X, SVL modüler konsept ürün ailesinin üyeleridir, bu nedenle her bir valf gövdesinin farklı bağlantı türleri ve boyutları mevcuttur ve üst parçanın tamamını değiştirerek SCA-X veya CHV-X'yi SVL ailesinde başka bir ürüne dönüştürmek mümkündür.

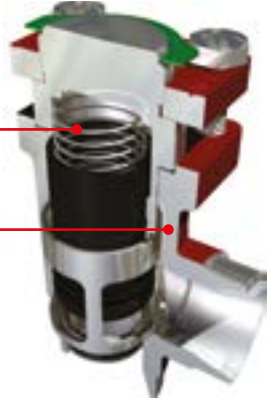
Valfler çok düşük fark basınçlarda açılacak şekilde tasarlanmıştır, olumlu akış koşulları sağlar ve kontrol ve servis için kolayca sökülebilir.

Özellikler SCA-X / CHV-X



Çelik yay

Özel soğuğa dayanıklı çelikten valf gövdesi ve başlıklar



CHV-X

Alüminyum sızdırmaz başlık

Paslanmaz çelik mil



Özel soğuğa dayanıklı çelikten valf gövdesi ve başlıklar

Çelik yay

SCA-X

Detaylar

- HCFC, HFC, R717 (Amonyak), R744 (CO₂), Propan, Bütan, İzobütan ve Etan ile kullanılabilir.
- Valf gövdesi standart SVL köşeli gövdedir ve SVL platformundan diğer elemanların takılabilmesini sağlar
- 0,04 bar / 0,58 psig çok düşük fark basınçta açılacak şekilde tasarlanmıştır
- Düşük soğutkan hızı ve / veya düşük yoğunluk durumunda valf vuruntusunu önleyen dahili sönümlenme haznesi ile tasarlanmıştır
- Her bir valfte, valf türü, boyut ve performans aralığı açıkça işaretlenmiştir
- İnceleme ve servis için kolayca sökülebilir
- Dahili arka yatak, mil salmastrasının valf aktifken, yani basınç altındayken değiştirilebilmesine imkan tanır
- Optimum akış karakteristikleri, tam açık konuma hızlı açma sağlar
- Dahili sönümlenme özelliğiyle darbelere karşı koruma
- Gövde ve başlık, Basınçlı Ekipman Yönergesi ve diğer uluslararası sınıflandırma kuruluşlarının gerekliliklerine uygun olarak düşük sıcaklık çeliğinden üretilmiştir
- Paslanmaz çelik cıvatalara sahiptir
- Maks. çalışma basıncı PS / MWP: 52 bar g / 754 psi g
- Sıcaklık aralığı: -60 – 150 °C / -76 – 302 °F

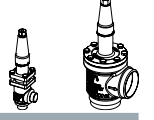
Teknik veriler ve sipariş

SCA-X / CHV-X, Çek valfler

Teknik veriler

Tür	Açıklama
Soğutkanlar	HCFC, HFC, R717 (Amonyak), R744 (CO ₂), Propan, Bütan, İzobütan ve Etan ile kullanılabilir.
Basınç aralığı	52 bar g / 754 psig
Sıcaklık aralığı	-60 – 150 °C / -76 – 302 °F

SCA-X, Kesme vanaları ve çek valfler, fabrikadan montajlı



Sipariş

Tür	Bağlantı boyutu		Uygulama	Bağlantı türü	Bağlantı tanımı	Kod no.
	[inç]	[mm]				
SCA-X 15	1/2	15	Köşeli	Alın kaynağı, EN 10220	D	148B5208
	1/2	15	Köşeli	Alın kaynağı, ANSI (B 36.10)	A	148B5209
SCA-X 20	3/4	20	Köşeli	Alın kaynağı, EN 10220	D	148B5308
	3/4	20	Köşeli	Alın kaynağı, ANSI (B 36.10)	A	148B5309
SCA-X 25	1	25	Köşeli	Alın kaynağı, EN 10220	D	148B5408
	1	25	Köşeli	Alın kaynağı, ANSI (B 36.10)	A	148B5409
SCA-X 32	1 1/4	32	Köşeli	Alın kaynağı, EN 10220	D	148B5508
	1 1/4	32	Köşeli	Alın kaynağı, ANSI (B 36.10)	A	148B5509
SCA-X 40	1 1/2	40	Köşeli	Alın kaynağı, EN 10220	D	148B5608
	1 1/2	40	Köşeli	Alın kaynağı, ANSI (B 36.10)	A	148B5609
SCA-X 50	2	50	Köşeli	Alın kaynağı, EN 10220	D	148B5702
	2	50	Köşeli	Alın kaynağı, ANSI (B 36.10)	A	148B5703
	2	50	Köşeli	Soket kaynağı, ANSI (B 16.11)	SOC	148B5704
SCA-X 65	2 1/2	65	Köşeli	Alın kaynağı, EN 10220	D	148B5803
	2 1/2	65	Köşeli	Alın kaynağı, ANSI (B 36.10)	A	148B5802
SCA-X 80	3	80	Köşeli	Alın kaynağı, EN 10220	D	148B5902
	3	80	Köşeli	Alın kaynağı, ANSI (B 36.10)	A	148B5903
SCA-X 100	4	100	Köşeli	Alın kaynağı, EN 10220	D	148B6002
	4	100	Köşeli	Alın kaynağı, ANSI (B 36.10)	A	148B6004
SCA-X 125	5	125	Köşeli	Alın kaynağı, EN 10220	D	148B6102
	5	125	Köşeli	Alın kaynağı, ANSI (B 36.10)	A	148B6103

CHV-X, Çek valfler, fabrikadan montajlı sipariş



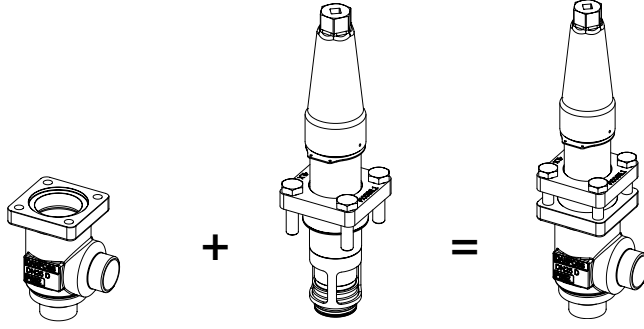
Sipariş

Tür	Bağlantı boyutu		Uygulama	Bağlantı türü	Bağlantı tanımı	Kod no.
	[inç]	[mm]				
CHV-X 15	1/2	15	Köşeli	Alın kaynağı, EN 10220	D	148B5236
	1/2	15	Köşeli	Alın kaynağı, ANSI (B 36.10)	A	148B5237
CHV-X 20	3/4	20	Köşeli	Alın kaynağı, EN 10220	D	148B5336
	3/4	20	Köşeli	Alın kaynağı, ANSI (B 36.10)	A	148B5337
CHV-X 25	1	25	Köşeli	Alın kaynağı, EN 10220	D	148B5436
	1	25	Köşeli	Alın kaynağı, ANSI (B 36.10)	A	148B5437
CHV-X 32	1 1/4	32	Köşeli	Alın kaynağı, EN 10220	D	148B5536
	1 1/4	32	Köşeli	Alın kaynağı, ANSI (B 36.10)	A	148B5537
	1 1/4	32	Köşeli	Soket kaynağı, ANSI (B 16.11)	SOC	148B5539
CHV-X 40	1 1/2	40	Köşeli	Alın kaynağı, EN 10220	D	148B5636
	1 1/2	40	Köşeli	Alın kaynağı, ANSI (B 36.10)	A	148B5637
CHV-X 50	2	50	Köşeli	Alın kaynağı, EN 10220	D	148B5736
	2	50	Köşeli	Alın kaynağı, ANSI (B 36.10)	A	148B5737
	2	50	Köşeli	Soket kaynağı, ANSI (B 16.11)	SOC	148B5740
CHV-X 65	2 1/2	65	Köşeli	Alın kaynağı, EN 10220	D	148B5838
	2 1/2	65	Köşeli	Alın kaynağı, ANSI (B 36.10)	A	148B5837
CHV-X 80	3	80	Köşeli	Alın kaynağı, EN 10220	D	148B5936
	3	80	Köşeli	Alın kaynağı, ANSI (B 36.10)	A	148B5937
CHV-X 100	4	100	Köşeli	Alın kaynağı, EN 10220	D	148B6036
	4	100	Köşeli	Alın kaynağı, ANSI (B 36.10)	A	148B6037
CHV-X 125	5	125	Köşeli	Alın kaynağı, EN 10220	D	148B6136
	5	125	Köşeli	Alın kaynağı, ANSI (B 36.10)	A	148B6137

Sipariş

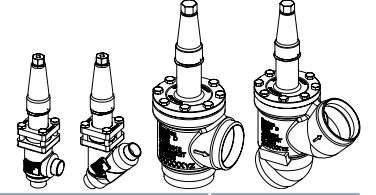
Parça programından SCA-X siparişi (valf gövdesi + üst parça)

Örnek:



Valf gövdesi, boyut 25 (1 inç),
DIN alın kaynağı, köşeli,
148B5452

Üst parça, SCA-X
boyut 25 (1 inç)
148B5482



SCA-X 15

Valf gövdesi

Tür	Bağlantı boyutu		Uygulama	Bağlantı türü	Bağlantı tanımı	Kod no.
	[inç]	[mm]				
SCA-X 15	1/2	15	Köşeli	Alın kaynağı, EN 10220	D	148B5252
	1/2	15	Köşeli	Alın kaynağı, ANSI (B 36.10)	A	148B5254
	1/2	15	Köşeli	İç dişli boru (ANSI / ASME B 1.20.1)	FPT	148B5258
	1/2	15	Köşeli	Soket kaynağı, ANSI (B 16.11)	SOC	148B5256
	1/2	15	Köşeli	Alın kaynağı, F	F	148B6414
SCA-X 15	1/2	15	Düz geçişli	Alın kaynağı, EN 10220	D	148B5253
	1/2	15	Düz geçişli	Alın kaynağı, ANSI (B 36.10)	A	148B5255
	1/2	15	Düz geçişli	İç dişli boru (ANSI / ASME B 1.20.1)	FPT	148B5259
	1/2	15	Düz geçişli	Soket kaynağı, ANSI (B 16.11)	SOC	148B5257
	1/2	15	Düz geçişli	Alın kaynağı, F	F	148B6424

Üst parça ¹⁾

Tür	Kod no.
SCA-X 15	148B5282

SCA-X 20

Valf gövdesi

Tür	Bağlantı boyutu		Uygulama	Bağlantı türü	Bağlantı tanımı	Kod no.
	[inç]	[mm]				
SCA-X 20	3/4	20	Köşeli	Alın kaynağı, EN 10220	D	148B5352
	3/4	20	Köşeli	Alın kaynağı, ANSI (B 36.10)	A	148B5354
	3/4	20	Köşeli	İç dişli boru (ANSI / ASME B 1.20.1)	FPT	148B5358
	3/4	20	Köşeli	Soket kaynağı, ANSI (B 16.11)	SOC	148B5356
	3/4	20	Köşeli	Alın kaynağı, F	F	148B6415
SCA-X 20	3/4	20	Düz geçişli	Alın kaynağı, EN 10220	D	148B5353
	3/4	20	Düz geçişli	Alın kaynağı, ANSI (B 36.10)	A	148B5355
	3/4	20	Düz geçişli	İç dişli boru (ANSI / ASME B 1.20.1)	FPT	148B5359
	3/4	20	Düz geçişli	Soket kaynağı, ANSI (B 16.11)	SOC	148B5357
	3/4	20	Düz geçişli	Alın kaynağı, F	F	148B6425

Üst parça ¹⁾

Tür	Kod no.
SCA-X 20	148B5282

SCA-X 25

Valf gövdesi

Tür	Bağlantı boyutu		Uygulama	Bağlantı türü	Bağlantı tanımı	Kod no.
	[inç]	[mm]				
SCA-X 25	1	25	Köşeli	Alın kaynağı, EN 10220	D	148B5452
	1	25	Köşeli	Alın kaynağı, ANSI (B 36.10)	A	148B5454
	1	25	Köşeli	İç dişli boru (ANSI / ASME B 1.20.1)	FPT	148B5458
	1	25	Köşeli	Soket kaynağı, ANSI (B 16.11)	SOC	148B5456
	1	25	Köşeli	Alın kaynağı, F	F	148B6416
SCA-X 25	1	25	Düz geçişli	Alın kaynağı, EN 10220	D	148B5453
	1	25	Düz geçişli	Alın kaynağı, ANSI (B 36.10)	A	148B5455
	1	25	Düz geçişli	İç dişli boru (ANSI / ASME B 1.20.1)	FPT	148B5459
	1	25	Düz geçişli	Soket kaynağı, ANSI (B 16.11)	SOC	148B5457
	1	25	Düz geçişli	Alın kaynağı, F	F	148B6426

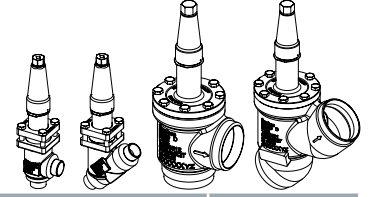
Üst parça ¹⁾

Tür	Kod no.
SCA-X 25	148B5482

¹⁾ Contalar ve civatalar dahil.

Sipariş

Parça programından SCA-X siparişi (valf gövdesi + üst parça)



SCA-X 32

Valf gövdesi

Tür	Bağlantı boyutu		Uygulama	Bağlantı türü	Bağlantı tanımı	Kod no.
	[inç]	[mm]				
SCA-X 32	1 1/4	32	Köşeli	Alın kaynağı, EN 10220	D	148B5576
	1 1/4	32	Köşeli	Alın kaynağı, ANSI (B 36.10)	A	148B5578
	1 1/4	32	Köşeli	İç dişli boru (ANSI / ASME B 1.20.1)	FPT	148B5582
	1 1/4	32	Köşeli	Soket kaynağı, ANSI (B 16.11)	SOC	148B5580
	1 1/4	32	Köşeli	Alın kaynağı, F	F	148B6417
SCA-X 32	1 1/4	32	Düz geçişli	Alın kaynağı, EN 10220	D	148B5577
	1 1/4	32	Düz geçişli	Alın kaynağı, ANSI (B 36.10)	A	148B5579
	1 1/4	32	Düz geçişli	İç dişli boru (ANSI / ASME B 1.20.1)	FPT	148B5583
	1 1/4	32	Düz geçişli	Soket kaynağı, ANSI (B 16.11)	SOC	148B5581
	1 1/4	32	Düz geçişli	Alın kaynağı, F	F	148B6427

Üst parça 1)

Tür	Kod no.
SCA-X 32	148B5482

SCA-X 40

Valf gövdesi

Tür	Bağlantı boyutu		Uygulama	Bağlantı türü	Bağlantı tanımı	Kod no.
	[inç]	[mm]				
SCA-X 40	1 1/2	40	Köşeli	Alın kaynağı, EN 10220	D	148B5652
	1 1/2	40	Köşeli	Alın kaynağı, ANSI (B 36.10)	A	148B5654
	1 1/2	40	Köşeli	Soket kaynağı, ANSI (B 16.11)	SOC	148B5656
	1 1/2	40	Köşeli	Alın kaynağı, F	F	148B6418
SCA-X 40	1 1/2	40	Düz geçişli	Alın kaynağı, EN 10220	D	148B5653
	1 1/2	40	Düz geçişli	Alın kaynağı, ANSI (B 36.10)	A	148B5655
	1 1/2	40	Düz geçişli	Soket kaynağı, ANSI (B 16.11)	SOC	148B5657
	1 1/2	40	Düz geçişli	Alın kaynağı, F	F	148B6428

Üst parça 1)

Tür	Kod no.
SCA-X 40	148B5482

SCA-X 50

Valf gövdesi

Tür	Bağlantı boyutu		Uygulama	Bağlantı türü	Bağlantı tanımı	Kod no.
	[inç]	[mm]				
SCA-X 50	2	50	Köşeli	Alın kaynağı, EN 10220	D	148B5741
	2	50	Köşeli	Alın kaynağı, ANSI (B 36.10)	A	148B5743
	2	50	Köşeli	Soket kaynağı, ANSI (B 16.11)	SOC	148B5745
	2	50	Köşeli	Alın kaynağı, F	F	148B6419
SCA-X 50	2	50	Düz geçişli	Alın kaynağı, EN 10220	D	148B5742
	2	50	Düz geçişli	Alın kaynağı, ANSI (B 36.10)	A	148B5744
	2	50	Düz geçişli	Soket kaynağı, ANSI (B 16.11)	SOC	148B5746
	2	50	Düz geçişli	Alın kaynağı, F	F	148B6429

Üst parça 1)

Tür	Kod no.
SCA-X 50	148B5735

SCA-X 65

Valf gövdesi

Tür	Bağlantı boyutu		Uygulama	Bağlantı türü	Bağlantı tanımı	Kod no.
	[inç]	[mm]				
SCA-X 65	2 1/2	65	Köşeli	Alın kaynağı, EN 10220	D	148B5816
	2 1/2	65	Köşeli	Alın kaynağı, ANSI (B 36.10)	A	148B5818
	2 1/2	65	Köşeli	Alın kaynağı, F	F	148B6420
SCA-X 65	2 1/2	65	Düz geçişli	Alın kaynağı, EN 10220	D	148B5817
	2 1/2	65	Düz geçişli	Alın kaynağı, ANSI (B 36.10)	A	148B5819
	2 1/2	65	Düz geçişli	Alın kaynağı, F	F	148B6430

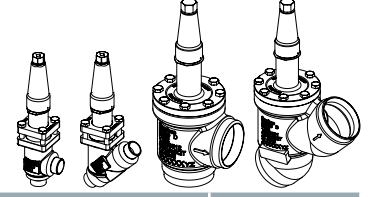
Üst parça 1)

Tür	Kod no.
SCA-X 65	148B5825

1) Contalar ve civatalar dahil.

Sipariş

Parça programından SCA-X siparişi (valf gövdesi + üst parça)



SCA-X 80

Valf gövdesi

Tür	Bağlantı boyutu		Uygulama	Bağlantı türü	Bağlantı tanımı	Kod no.
	[inç]	[mm]				
SCA-X 80	3	80	Köşeli	Alın kaynağı, EN 10220	D	148B5912
	3	80	Köşeli	Alın kaynağı, ANSI (B 36.10)	A	148B5914
	3	80	Köşeli	Alın kaynağı, F	F	148B6421
SCA-X 80	3	80	Düz geçişli	Alın kaynağı, EN 10220	D	148B5913
	3	80	Düz geçişli	Alın kaynağı, ANSI (B 36.10)	A	148B5915
	3	80	Düz geçişli	Alın kaynağı, F	F	148B6431

Üst parça ¹⁾

Tür	Kod no.
SCA-X 80	148B5918

SCA-X 100

Valf gövdesi

Tür	Bağlantı boyutu		Uygulama	Bağlantı türü	Bağlantı tanımı	Kod no.
	[inç]	[mm]				
SCA-X 100	4	100	Köşeli	Alın kaynağı, EN 10220	D	148B6014
	4	100	Köşeli	Alın kaynağı, ANSI (B 36.10)	A	148B6016
	4	100	Köşeli	Alın kaynağı, F	F	148B6422
SCA-X 100	4	100	Düz geçişli	Alın kaynağı, EN 10220	D	148B6015
	4	100	Düz geçişli	Alın kaynağı, ANSI (B 36.10)	A	148B6017
	4	100	Düz geçişli	Alın kaynağı, F	F	148B6432

Üst parça ¹⁾

Tür	Kod no.
SCA-X 100	148B6019

SCA-X 125

Valf gövdesi

Tür	Bağlantı boyutu		Uygulama	Bağlantı türü	Bağlantı tanımı	Kod no.
	[inç]	[mm]				
SCA-X 125	5	125	Köşeli	Alın kaynağı, EN 10220	D	148B6112
	5	125	Köşeli	Alın kaynağı, ANSI (B 36.10)	A	148B6114
	5	125	Köşeli	Alın kaynağı, F	F	148B6423
SCA-X 125	5	125	Düz geçişli	Alın kaynağı, EN 10220	D	148B6113
	5	125	Düz geçişli	Alın kaynağı, ANSI (B 36.10)	A	148B6115
	5	125	Düz geçişli	Alın kaynağı, F	F	148B6433

Üst parça ¹⁾

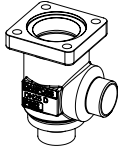
Tür	Kod no.
SCA-X 125	148B6118

¹⁾ Conta ve civata dahil.

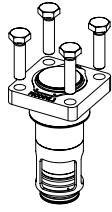
Sipariş

Parça programından CHV-X siparişi (valf gövdesi + üst parça)

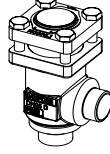
Örnek:



+

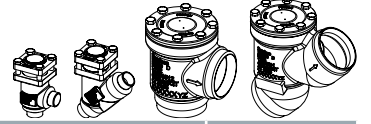


=



Valf gövdesi, boyut 25 (1 inç),
DIN alın kaynağı, köşeli,
148B5452

Üst parça, CHV-X
boyut 25 (1 inç)
148B5483



CHV-X 15

Valf gövdesi

Tür	Bağlantı boyutu		Uygulama	Bağlantı türü	Bağlantı tanımı	Kod no.
	[inç]	[mm]				
CHV-X 15	1/2	15	Köşeli	Alın kaynağı, EN 10220	D	148B5252
	1/2	15	Köşeli	Alın kaynağı, ANSI (B 36.10)	A	148B5254
	1/2	15	Köşeli	İç dişli boru (ANSI / ASME B 1.20.1)	FPT	148B5258
	1/2	15	Köşeli	Soket kaynağı, ANSI (B 16.11)	SOC	148B5256
	1/2	15	Köşeli	Alın kaynağı, F	F	148B6414
CHV-X 15	1/2	15	Düz geçişli	Alın kaynağı, EN 10220	D	148B5253
	1/2	15	Düz geçişli	Alın kaynağı, ANSI (B 36.10)	A	148B5255
	1/2	15	Düz geçişli	İç dişli boru (ANSI / ASME B 1.20.1)	FPT	148B5259
	1/2	15	Düz geçişli	Soket kaynağı, ANSI (B 16.11)	SOC	148B5257
	1/2	15	Düz geçişli	Alın kaynağı, F	F	148B6424

Üst parça ¹⁾

Tür	Kod no.
CHV-X 15	148B5283

CHV-X 20

Valf gövdesi

Tür	Bağlantı boyutu		Uygulama	Bağlantı türü	Bağlantı tanımı	Kod no.
	[inç]	[mm]				
CHV-X 20	3/4	20	Köşeli	Alın kaynağı, EN 10220	D	148B5352
	3/4	20	Köşeli	Alın kaynağı, ANSI (B 36.10)	A	148B5354
	3/4	20	Köşeli	İç dişli boru (ANSI / ASME B 1.20.1)	FPT	148B5358
	3/4	20	Köşeli	Soket kaynağı, ANSI (B 16.11)	SOC	148B5356
	3/4	20	Köşeli	Alın kaynağı, F	F	148B6415
CHV-X 20	3/4	20	Düz geçişli	Alın kaynağı, EN 10220	D	148B5353
	3/4	20	Düz geçişli	Alın kaynağı, ANSI (B 36.10)	A	148B5355
	3/4	20	Düz geçişli	İç dişli boru (ANSI / ASME B 1.20.1)	FPT	148B5359
	3/4	20	Düz geçişli	Soket kaynağı, ANSI (B 16.11)	SOC	148B5357
	3/4	20	Düz geçişli	Alın kaynağı, F	F	148B6425

Üst parça ¹⁾

Tür	Kod no.
CHV-X 20	148B5283

CHV-X 25

Valf gövdesi

Tür	Bağlantı boyutu		Uygulama	Bağlantı türü	Bağlantı tanımı	Kod no.
	[inç]	[mm]				
CHV-X 25	1	25	Köşeli	Alın kaynağı, EN 10220	D	148B5452
	1	25	Köşeli	Alın kaynağı, ANSI (B 36.10)	A	148B5454
	1	25	Köşeli	İç dişli boru (ANSI / ASME B 1.20.1)	FPT	148B5458
	1	25	Köşeli	Soket kaynağı, ANSI (B 16.11)	SOC	148B5456
	1	25	Köşeli	Alın kaynağı, F	F	148B6416
CHV-X 25	1	25	Düz geçişli	Alın kaynağı, EN 10220	D	148B5453
	1	25	Düz geçişli	Alın kaynağı, ANSI (B 36.10)	A	148B5455
	1	25	Düz geçişli	İç dişli boru (ANSI / ASME B 1.20.1)	FPT	148B5459
	1	25	Düz geçişli	Soket kaynağı, ANSI (B 16.11)	SOC	148B5457
	1	25	Düz geçişli	Alın kaynağı, F	F	148B6426

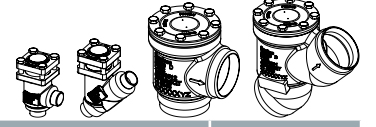
Üst parça ¹⁾

Tür	Kod no.
CHV-X 25	148B5483

¹⁾ Conta ve civata dahil.

Sipariş

Parça programından CHV-X siparişi (valf gövdesi + üst parça)



CHV-X 32

Valf gövdesi

Tür	Bağlantı boyutu		Uygulama	Bağlantı türü	Bağlantı tanımı	Kod no.
	[inç]	[mm]				
CHV-X 32	1 1/4	32	Köşeli	Alın kaynağı, EN 10220	D	148B5576
	1 1/4	32	Köşeli	Alın kaynağı, ANSI (B 36.10)	A	148B5578
	1 1/4	32	Köşeli	İç dişli boru (ANSI / ASME B 1.20.1)	FPT	148B5582
	1 1/4	32	Köşeli	Soket kaynağı, ANSI (B 16.11)	SOC	148B5580
	1 1/4	32	Köşeli	Alın kaynağı, F	F	148B6417
CHV-X 32	1 1/4	32	Düz geçişli	Alın kaynağı, EN 10220	D	148B5577
	1 1/4	32	Düz geçişli	Alın kaynağı, ANSI (B 36.10)	A	148B5579
	1 1/4	32	Düz geçişli	İç dişli boru (ANSI / ASME B 1.20.1)	FPT	148B5583
	1 1/4	32	Düz geçişli	Soket kaynağı, ANSI (B 16.11)	SOC	148B5581
	1 1/4	32	Düz geçişli	Alın kaynağı, F	F	148B6427

Üst parça 1)

Tür	Kod no.
CHV-X 32	148B5483

CHV-X 40

Valf gövdesi

Tür	Bağlantı boyutu		Uygulama	Bağlantı türü	Bağlantı tanımı	Kod no.
	[inç]	[mm]				
CHV-X 40	1 1/2	40	Köşeli	Alın kaynağı, EN 10220	D	148B5652
	1 1/2	40	Köşeli	Alın kaynağı, ANSI (B 36.10)	A	148B5654
	1 1/2	40	Köşeli	Soket kaynağı, ANSI (B 16.11)	SOC	148B5656
	1 1/2	40	Köşeli	Alın kaynağı, F	F	148B6418
CHV-X 40	1 1/2	40	Düz geçişli	Alın kaynağı, EN 10220	D	148B5653
	1 1/2	40	Düz geçişli	Alın kaynağı, ANSI (B 36.10)	A	148B5655
	1 1/2	40	Düz geçişli	Soket kaynağı, ANSI (B 16.11)	SOC	148B5657
	1 1/2	40	Düz geçişli	Alın kaynağı, F	F	148B6428

Üst parça 1)

Tür	Kod no.
CHV-X 40	148B5483

CHV-X 50

Valf gövdesi

Tür	Bağlantı boyutu		Uygulama	Bağlantı türü	Bağlantı tanımı	Kod no.
	[inç]	[mm]				
CHV-X 50	2	50	Köşeli	Alın kaynağı, EN 10220	D	148B5741
	2	50	Köşeli	Alın kaynağı, ANSI (B 36.10)	A	148B5743
	2	50	Köşeli	Soket kaynağı, ANSI (B 16.11)	SOC	148B5745
	2	50	Köşeli	Alın kaynağı, F	F	148B6419
CHV-X 50	2	50	Düz geçişli	Alın kaynağı, EN 10220	D	148B5742
	2	50	Düz geçişli	Alın kaynağı, ANSI (B 36.10)	A	148B5744
	2	50	Düz geçişli	Soket kaynağı, ANSI (B 16.11)	SOC	148B5746
	2	50	Düz geçişli	Alın kaynağı, F	F	148B6429

Üst parça 1)

Tür	Kod no.
CHV-X 50	148B5747

CHV-X 65

Valf gövdesi

Tür	Bağlantı boyutu		Uygulama	Bağlantı türü	Bağlantı tanımı	Kod no.
	[inç]	[mm]				
CHV-X 65	2 1/2	65	Köşeli	Alın kaynağı, EN 10220	D	148B5816
	2 1/2	65	Köşeli	Alın kaynağı, ANSI (B 36.10)	A	148B5818
	2 1/2	65	Köşeli	Alın kaynağı, F	F	148B6420
CHV-X 65	2 1/2	65	Düz geçişli	Alın kaynağı, EN 10220	D	148B5817
	2 1/2	65	Düz geçişli	Alın kaynağı, ANSI (B 36.10)	A	148B5819
	2 1/2	65	Düz geçişli	Alın kaynağı, F	F	148B6430

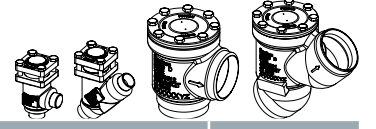
Üst parça 1)

Tür	Kod no.
CHV-X 65	148B5827

1) Contalar ve civatalar dahil.

Sipariş

Parça programından CHV-X siparişi (valf gövdesi + üst parça)



CHV-X 80

Valf gövdesi

Tür	Bağlantı boyutu		Uygulama	Bağlantı türü	Bağlantı tanımı	Kod no.
	[inç]	[mm]				
CHV-X 80	3	80	Köşeli	Alın kaynağı, EN 10220	D	148B5912
	3	80	Köşeli	Alın kaynağı, ANSI (B 36.10)	A	148B5914
	3	80	Köşeli	Alın kaynağı, F	F	148B6421
CHV-X 80	3	80	Düz geçişli	Alın kaynağı, EN 10220	D	148B5913
	3	80	Düz geçişli	Alın kaynağı, ANSI (B 36.10)	A	148B5915
	3	80	Düz geçişli	Alın kaynağı, F	F	148B6431

Üst parça ¹⁾

Tür	Kod no.
CHV-X 80	148B5919

CHV-X 100

Valf gövdesi

Tür	Bağlantı boyutu		Uygulama	Bağlantı türü	Bağlantı tanımı	Kod no.
	[inç]	[mm]				
CHV-X 100	4	100	Köşeli	Alın kaynağı, EN 10220	D	148B6014
	4	100	Köşeli	Alın kaynağı, ANSI (B 36.10)	A	148B6016
	4	100	Köşeli	Alın kaynağı, F	F	148B6422
CHV-X 100	4	100	Düz geçişli	Alın kaynağı, EN 10220	D	148B6015
	4	100	Düz geçişli	Alın kaynağı, ANSI (B 36.10)	A	148B6017
	4	100	Düz geçişli	Alın kaynağı, F	F	148B6432

Üst parça ¹⁾

Tür	Kod no.
CHV-X 100	148B6022

CHV-X 125

Valf gövdesi

Tür	Bağlantı boyutu		Uygulama	Bağlantı türü	Bağlantı tanımı	Kod no.
	[inç]	[mm]				
CHV-X 125	5	125	Köşeli	Alın kaynağı, EN 10220	D	148B6112
	5	125	Köşeli	Alın kaynağı, ANSI (B 36.10)	A	148B6114
	5	125	Köşeli	Alın kaynağı, F	F	148B6423
CHV-X 125	5	125	Düz geçişli	Alın kaynağı, EN 10220	D	148B6113
	5	125	Düz geçişli	Alın kaynağı, ANSI (B 36.10)	A	148B6115
	5	125	Düz geçişli	Alın kaynağı, F	F	148B6433

Üst parça ¹⁾

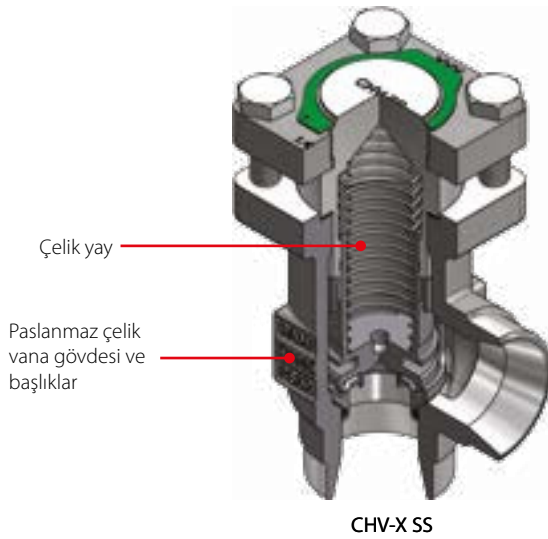
Tür	Kod no.
CHV-X 125	148B6119

¹⁾ Contalar ve civatalar dahil.

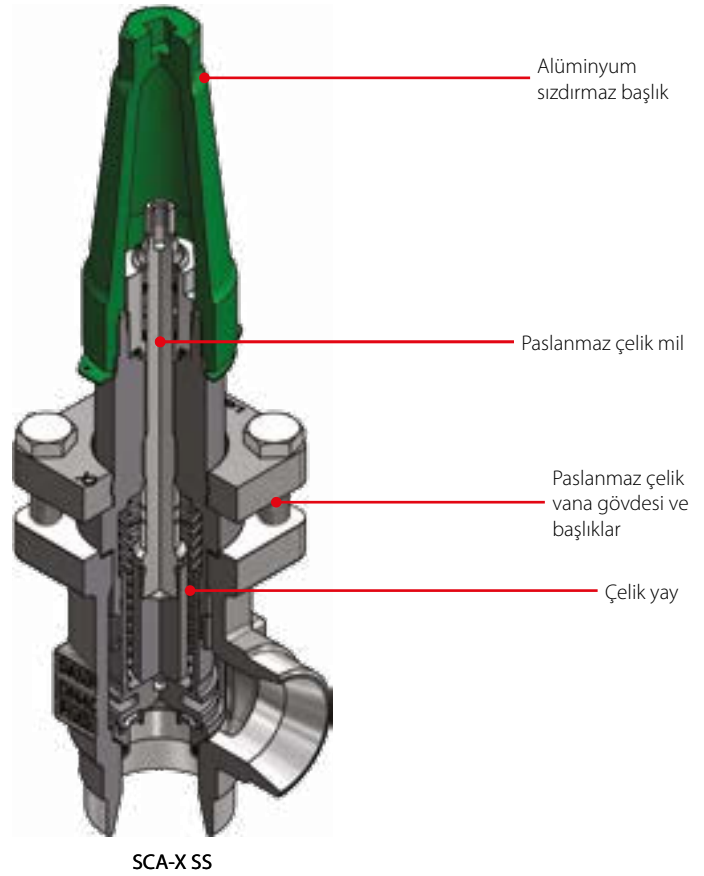
SCA-X SS, Kesme vanaları ve çek valfler / CHV-X SS, Çek valfler

SCA-X SS, dahili kesme vanası fonksiyonuna sahip, paslanmaz çelikten üretilen çek valflerdir. CHV-X SS sadece paslanmaz çelik çek valflerdir. Valfler çok düşük fark basınçlarda açılacak şekilde tasarlanmıştır, olumlu akış koşulları sağlar ve kontrol ve servis için kolayca sökülebilir.

Valf konisi, valf yuvasının doğru ve sıkı bir şekilde kapatılmasını sağlayacak esnekliğe sahiptir. Piston ile silindir arasındaki iyi dengelenmiş sönümlenme etkisi, düşük yükler sırasında ve titreşimlere karşı optimum korumayı sunar.



CHV-X SS



SCA-X SS

Detaylar

- HCFC, HFC, R717 (Amonyak), R744 (CO₂), Propan, Bütan, İzobütan ve Etan ile kullanılabilir
- 0,04 bar / 0,58 psig çok düşük fark basınçta açılacak şekilde tasarlanmıştır
- Düşük soğutkan hızı ve / veya düşük yoğunluk durumunda valf vuruntusunu önleyen dahili sönümlenme haznesi ile tasarlanmıştır
- Her bir valfte, valf türü, boyut ve performans aralığı açıkça işaretlenmiştir
- İnceleme ve servis için kolayca sökülebilir
- Dahili arka yatak, mil salmastrasının valf aktifken, yani basınç altındayken değiştirilebilmesine imkan tanır
- Optimum akış karakteristikleri, tam açık konuma hızlı açma sağlar
- Dahili sönümlenme özelliğiyle darbelere karşı koruma sunar
- Gövde ve başlık malzemesi paslanmaz çeliktir
- Paslanmaz çelik cıvatalara sahiptir
- Maks. çalışma basıncı PS / MWP: 52 bar g / 754 psi g
- Sıcaklık aralığı: -60 – 150 °C / -76 – 302 °F

Teknik veriler ve sipariş

SCA-X SS / CHV-X SS, Çek valfler

Teknik veriler

Tür	Açıklama
Soğutkanlar	HCFC, HFC, R717 (Amonyak), R744 (CO ₂), Propan, Bütan, İzobütan ve Etan ile kullanılabilir.
Basınç aralığı	52 bar g / 754 psig
Sıcaklık aralığı	-60 – 150 °C / -76 – 302 °F

SCA-X SS, Kesme vanaları ve çek valfler

Sipariş

Tür	Bağlantı boyutu		Uygulama	Bağlantı türü	Bağlantı tanımı	Kod no.
	[inç]	[mm]				
SCA-X SS 15	1/2	15	Köşeli	Alın kaynağı, EN 10220	D	148B5293
SCA-X SS 20	3/4	20	Köşeli	Alın kaynağı, EN 10220	D	148B5381
SCA-X SS 25	1	25	Köşeli	Alın kaynağı, EN 10220	D	148B5490
SCA-X SS 32	1 1/4	32	Köşeli	Alın kaynağı, EN 10220	D	148B5585
SCA-X SS 40	1 1/2	40	Köşeli	Alın kaynağı, EN 10220	D	148B5664

CHV-X SS, Çek valfler

Sipariş

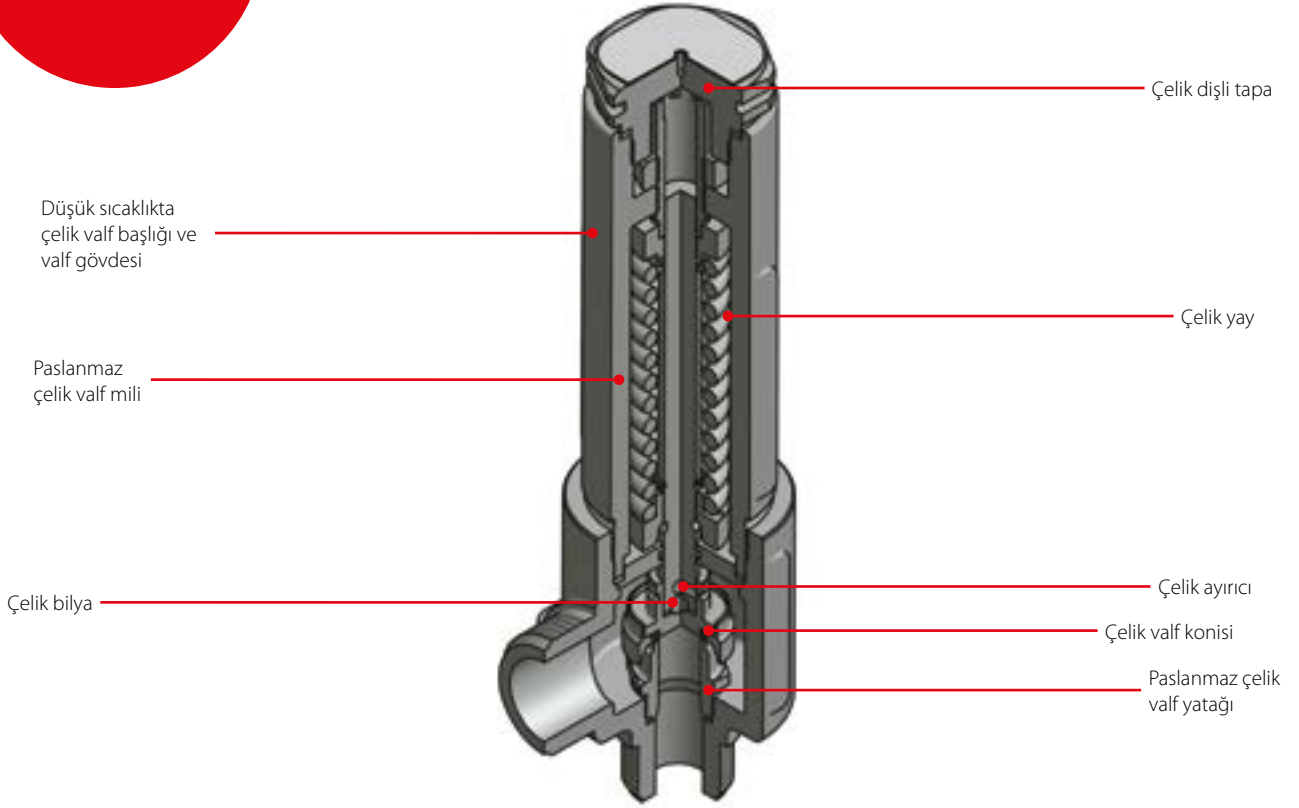
Tür	Bağlantı boyutu		Uygulama	Bağlantı türü	Bağlantı tanımı	Kod no.
	[inç]	[mm]				
CHV-X SS 15	1/2	15	Köşeli	Alın kaynağı, EN 10220	D	148B5294
CHV-X SS 20	3/4	20	Köşeli	Alın kaynağı, EN 10220	D	148B5382
CHV-X SS 25	1	25	Köşeli	Alın kaynağı, EN 10220	D	148B5491
CHV-X SS 32	1 1/4	32	Köşeli	Alın kaynağı, EN 10220	D	148B5586
CHV-X SS 40	1 1/2	40	Köşeli	Alın kaynağı, EN 10220	D	148B5665

SFA 15 - Emniyet boşaltma valfi

SFA 15, kapların ve diğer bileşenlerin aşırı basınca karşı korunması için özel olarak tasarlanmış, standart, karşı basınca bağlı emniyet valfleridir.

Valf, uluslararası sınıflandırma kuruluşları tarafından belirlenen sıkı kalite ve güvenlik gereksinimlerini karşılayacak şekilde tasarlanmıştır. Bu valf, soğutma tesislerinde harici ve dahili emniyet valfi olarak tavsiye edilir.

Özellikler SFA 15



Detaylar

- -30 – 100 °C / -22 – 212 °F sıcaklık aralığındaki HCFC, HFC, R717 (Amonyak), R744 (CO₂) soğutkanlara uygundur
- Yay yuvası, soğutkan kaçağını önlemek için sıkı kapatılmıştır
- Valfler, basınçları 10 – 40 bar g / 145 – 580 psi g arasında ayarlı olarak teslim edilebilir

Teknik veriler ve sipariş

SFA 15 - Emniyet boşaltma valfi

Teknik veriler

Tür	Açıklama
Soğutkanlar	-30 – 100 °C / -22 – 212 °F sıcaklık aralığındaki HCFC, HFC, R717 (Amonyak), R744 (CO ₂) soğutkanlara uygundur. Yanıcı hidrokarbonlar önerilmez.
Basınç ayar aralığı	10 – 40 bar g / 145 – 580 psi g
Basınç ayarı	Tesisin çalışma basıncı, ayarlanan basıncın en az %15 altında olmalıdır. Böylece, emniyet boşaltma valfi devreye girdikten sonra da yatağına mükemmel şekilde yeniden oturur.
Sıcaklık aralığı	-30 – 100 °C / -22 – 212 °F

Önemli:

SFA emniyet valfi, karşı basınca bağlıdır (karşı basınç atmosfer basıncından daha yüksekse, açma basıncı belirtilen ayar basıncından daha yüksek olacaktır). Titrasyon (kaçınılması gerekir) ve değişen basınç gibi özel durumlar, çalışma basıncı ile kapatma basıncı arasında daha yüksek fark gerektirebilir.

Standart ayarlı basınca sahip sertifikalı SFA valfleri

Sipariş

Tür	Ebat		Ayar basıncı		Kod no.
	[mm]	[inç]	[bar g]	[psi g]	
SFA 15 T 210	15	1/2	10	145	148F3210
SFA 15 T 211	15	1/2	11	160	148F3211
SFA 15 T 212	15	1/2	12	174	148F3212
SFA 15 T 213	15	1/2	13	189	148F3213
SFA 15 T 214	15	1/2	14	203	148F3214
SFA 15 T 215	15	1/2	15	218	148F3215
SFA 15 T 216	15	1/2	16	232	148F3216
SFA 15 T 217	15	1/2	17	247	148F3217
SFA 15 T 218	15	1/2	18	261	148F3218
SFA 15 T 219	15	1/2	19	276	148F3219
SFA 15 T 220	15	1/2	20	290	148F3220
SFA 15 T 221	15	1/2	21	305	148F3221
SFA 15 T 222	15	1/2	22	319	148F3222
SFA 15 T 223	15	1/2	23	334	148F3223
SFA 15 T 224	15	1/2	24	348	148F3224
SFA 15 T 225	15	1/2	25	363	148F3225
SFA 15 T 226	15	1/2	26	377	148F3226
SFA 15 T 227	15	1/2	27	392	148F3227
SFA 15 T 228	15	1/2	28	406	148F3228
SFA 15 T 229	15	1/2	29	421	148F3229
SFA 15 T 230	15	1/2	30	435	148F3230
SFA 15 T 231	15	1/2	31	450	148F3231
SFA 15 T 232	15	1/2	32	464	148F3232
SFA 15 T 233	15	1/2	33	479	148F3233
SFA 15 T 234	15	1/2	34	493	148F3234
SFA 15 T 235	15	1/2	35	508	148F3235
SFA 15 T 236	15	1/2	36	522	148F3236
SFA 15 T 237	15	1/2	37	537	148F3237
SFA 15 T 238	15	1/2	38	551	148F3238
SFA 15 T 239	15	1/2	39	566	148F3239
SFA 15 T 240	15	1/2	40	580	148F3240

Teknik veriler ve sipariş

Standart ayarlı basınca ve her bir valfle TÜV basınç ayarı sertifikasına sahip sertifikalı SFA valfleri

Sipariş

Tür	Ebat		Ayar basıncı		Kod no.
	[mm]	[inç]	[bar g]	[psi g]	
SFA 15 T 310	15	½	10	145	148F3310
SFA 15 T 311	15	½	11	160	148F3311
SFA 15 T 312	15	½	12	174	148F3312
SFA 15 T 313	15	½	13	189	148F3313
SFA 15 T 314	15	½	14	203	148F3314
SFA 15 T 315	15	½	15	218	148F3315
SFA 15 T 316	15	½	16	232	148F3316
SFA 15 T 317	15	½	17	247	148F3317
SFA 15 T 318	15	½	18	261	148F3318
SFA 15 T 319	15	½	19	276	148F3319
SFA 15 T 320	15	½	20	290	148F3320
SFA 15 T 321	15	½	21	305	148F3321
SFA 15 T 322	15	½	22	319	148F3322
SFA 15 T 323	15	½	23	334	148F3323
SFA 15 T 324	15	½	24	348	148F3324
SFA 15 T 325	15	½	25	363	148F3325
SFA 15 T 326	15	½	26	377	148F3326
SFA 15 T 327	15	½	27	392	148F3327
SFA 15 T 328	15	½	28	406	148F3328
SFA 15 T 329	15	½	29	421	148F3329
SFA 15 T 330	15	½	30	435	148F3330
SFA 15 T 331	15	½	31	450	148F3331
SFA 15 T 332	15	½	32	464	148F3332
SFA 15 T 333	15	½	33	479	148F3333
SFA 15 T 334	15	½	34	493	148F3334
SFA 15 T 335	15	½	35	508	148F3335
SFA 15 T 336	15	½	36	522	148F3336
SFA 15 T 337	15	½	37	537	148F3337
SFA 15 T 338	15	½	38	551	148F3338
SFA 15 T 339	15	½	39	566	148F3339
SFA 15 T 340	15	½	40	580	148F3340

01

02

03

04

05

06

07

08

09

10

11

12

13

14

15

16

17

18

19

20

SFV - Emniyet boşaltma valfi

SFV 20 – SFV 25, kapların ve diğer bileşenlerin aşırı basınca karşı korunması için özel olarak tasarlanmış, standart, karşı basınca bağlı emniyet valfleridir.

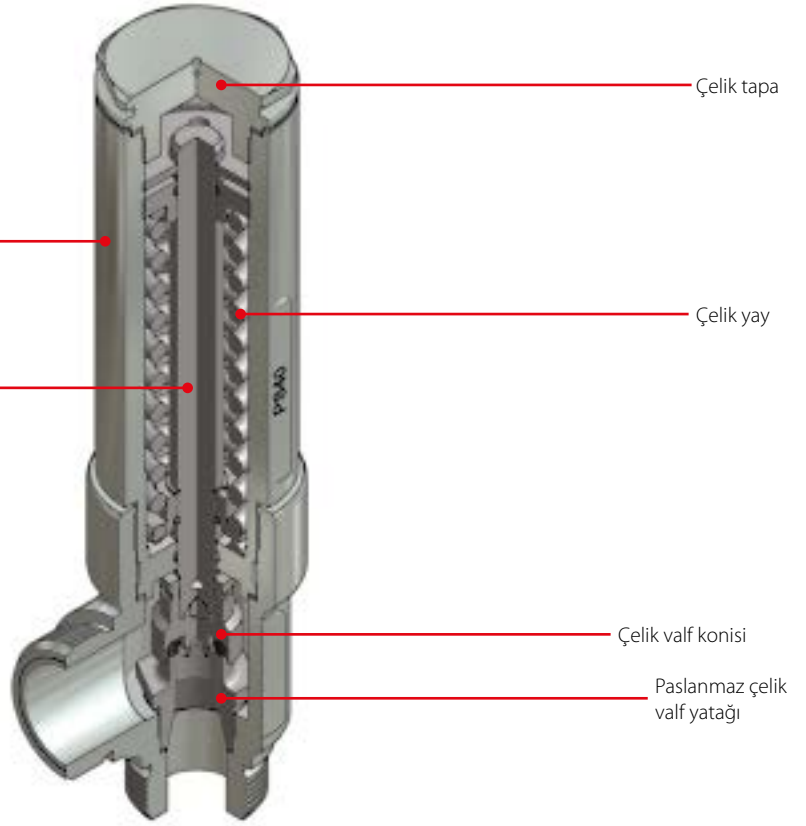
Valf, uluslararası sınıflandırma kuruluşları tarafından belirlenen sıkı kalite ve güvenlik gereksinimlerini karşılayacak şekilde tasarlanmıştır.

Özellikler SFV



Düşük sıcaklıkta
çelik valf başlığı ve
valf gövdesi

Paslanmaz
çelik valf mili



Çelik tapa

Çelik yay

Çelik valf konisi

Paslanmaz çelik
valf yatağı

Detaylar

- 30 – 100 °C / -22 – 212 °F sıcaklık aralığındaki HCFC, HFC, R717 (Amonyak), R744 (CO₂) soğutkanlara uygundur

- Valflerin giriş akış çapları şu şekildedir:
 - SFV 20 için 18 mm (3/4 inç)
 - SFV 25 için 23 mm (1 inç)

Valfler, basınçları 10 ve 25 bar g arasında ayarlı olarak teslim edilebilir (145 ve 363 psi g)

Teknik veriler ve sipariş

SFV - Emniyet boşaltma valfi

Teknik veriler

Tür	Açıklama
Soğutkanlar	-30 – 100 °C / -22 – 212 °F sıcaklık aralığındaki HCFC, HFC, R717 (Amonyak), R744 (CO ₂) soğutkanlara uygundur. Yanıcı hidrokarbonlar önerilmez.
Basınç ayar aralığı	10 – 40 bar g / 145 – 580 psi g
Basınç ayarı	Tesisin çalışma basıncı, ayarlanan basıncın en az %15 altında olmalıdır. Böylece, emniyet boşaltma valfi devreye girdikten sonra da yatağına mükemmel şekilde yeniden oturur.
Sıcaklık aralığı	-30 – 100 °C / -22 – 212 °F

Önemli:

SFA emniyet valfi, karşı basınca bağlıdır (karşı basınç atmosfer basıncından daha yüksekse, açma basıncı belirtilen ayar basıncından daha yüksek olacaktır). Titrasyon (kaçınılması gerekir) ve değişen basınç gibi özel durumlar, çalışma basıncı ile kapatma basıncı arasında daha yüksek fark gerektirebilir.

Standart ayarlı basınca sahip sertifikalı SFV valfleri

Sipariş

Tür	Ebat		Ayar basıncı		Kod no.
	[mm]	[inç]	[bar g]	[psi g]	
SFV20 T 210	20	3/4	10	145	2416+254
SFV20 T 211	20	3/4	11	160	2416+255
SFV20 T 212	20	3/4	12	174	2416+256
SFV20 T 213	20	3/4	13	189	2416+150
SFV20 T 214	20	3/4	14	203	2416+257
SFV20 T 215	20	3/4	15	218	2416+258
SFV20 T 216	20	3/4	16	232	2416+259
SFV20 T 217	20	3/4	17	247	2416+260
SFV20 T 218	20	3/4	18	261	2416+151
SFV20 T 219	20	3/4	19	276	2416+261
SFV20 T 220	20	3/4	20	290	2416+262
SFV20 T 221	20	3/4	21	305	2416+152
SFV20 T 222	20	3/4	22	319	2416+241
SFV20 T 223	20	3/4	23	334	2416+263
SFV20 T 224	20	3/4	24	348	2416+264
SFV20 T 225	20	3/4	25	363	2416+183

Standart ayarlı basınca sahip sertifikalı SFV valfleri

Sipariş

Tür	Ebat		Ayar basıncı		Kod no.
	[mm]	[inç]	[bar g]	[psi g]	
SFV25 T 210	25	1	10	145	2416+265
SFV25 T 211	25	1	11	160	2416+266
SFV25 T 212	25	1	12	174	2416+267
SFV25 T 213	25	1	13	189	2416+153
SFV25 T 214	25	1	14	203	2416+268
SFV25 T 215	25	1	15	218	2416+269
SFV25 T 216	25	1	16	232	2416+270
SFV25 T 217	25	1	17	247	2416+271
SFV25 T 218	25	1	18	261	2416+154
SFV25 T 219	25	1	19	276	2416+272
SFV25 T 220	25	1	20	290	2416+273
SFV25 T 221	25	1	21	305	2416+155
SFV25 T 222	25	1	22	319	2416+242
SFV25 T 223	25	1	23	334	2416+274
SFV25 T 224	25	1	24	348	2416+275
SFV25 T 225	25	1	25	363	2416+184

Teknik veriler ve sipariş

Standart ayarlı basınca ve her bir valfle TÜV basınç ayarı sertifikasına sahip sertifikalı SFV valfleri

Sipariş

Tür	Ebat		Ayar basıncı		Kod no.
	[mm]	[inç]	[bar g]	[psi g]	
SFV20 T 310	20	¾	10	145	2416+285
SFV20 T 311	20	¾	11	160	2416+286
SFV20 T 312	20	¾	12	174	2416+287
SFV20 T 313	20	¾	13	189	2416+160
SFV20 T 314	20	¾	14	203	2416+288
SFV20 T 315	20	¾	15	218	2416+289
SFV20 T 316	20	¾	16	232	2416+290
SFV20 T 317	20	¾	17	247	2416+291
SFV20 T 318	20	¾	18	261	2416+161
SFV20 T 319	20	¾	19	276	2416+292
SFV20 T 320	20	¾	20	290	2416+293
SFV20 T 321	20	¾	21	305	2416+162
SFV20 T 322	20	¾	22	319	2416+294
SFV20 T 323	20	¾	23	334	2416+295
SFV20 T 324	20	¾	24	348	2416+296
SFV20 T 325	20	¾	25	363	2416+186

Standart ayarlı basınca ve her bir valfle TÜV basınç ayarı sertifikasına sahip sertifikalı SFV valfleri

Sipariş

Tür	Ebat		Ayar basıncı		Kod no.
	[mm]	[inç]	[bar g]	[psi g]	
SFV25 T 310	25	1	10	145	2416+297
SFV25 T 311	25	1	11	160	2416+298
SFV25 T 312	25	1	12	174	2416+299
SFV25 T 313	25	1	13	189	2416+163
SFV25 T 314	25	1	14	203	2416+300
SFV25 T 315	25	1	15	218	2416+301
SFV25 T 316	25	1	16	232	2416+302
SFV25 T 317	25	1	17	247	2416+303
SFV25 T 318	25	1	18	261	2416+164
SFV25 T 319	25	1	19	276	2416+304
SFV25 T 320	25	1	20	290	2416+305
SFV25 T 321	25	1	21	305	2416+165
SFV25 T 322	25	1	22	319	2416+306
SFV25 T 323	25	1	23	334	2416+307
SFV25 T 324	25	1	24	348	2416+308
SFV25 T 325	25	1	25	363	2416+187

01

02

03

04

05

06

07

08

09

10

11

12

13

14

15

16

17

18

19

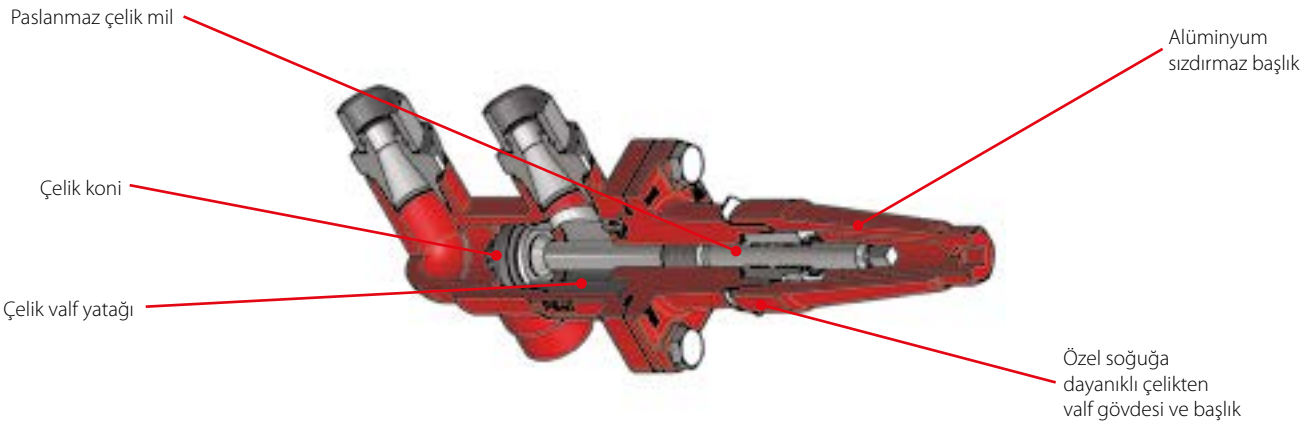
20

DSV - Konum deęiřtirme valfi

DSV, ikili emniyet valfi sistemleriyle kullanım için özel olarak tasarlanmış 3 yollu vanalardır ancak dięer amaçlara da uygundur. Vanalar, emniyet valflerinin kolay kontrol edilip deęiřtirilmesini saęlayan nipel / flanř baęlantısı vidalara sahiptir. DSV, uluslararası sınıflandırma kuruluşları tarafından belirlenen endüstriyel

DSV valflerinin tasarımında, olumlu akıř kořulları saęlanması özellikle dikkate alınmıřtır. Valf konisi, mükemmel kapatma saęlayacak řekilde tasarlanmıřtır.

Valf hafifçe sıkıldıęında bile sızdırmayacak řekilde kapanır. Tüm valflerde delikli bařlık mevcuttur.



Detaylar

- HCFC, yanıcı olmayan HFC, R717 (Amonyak) ve R744 (CO₂) ile kullanılabilir.
- Her bir valfte, valf türü, boyut ve performans aralıęı açıkça işaretlenmiřtir.
- Valfler ve bařlıklar, izinsiz kullanımı önlemek amacıyla mühür teli ile mühürlenmeye hazırdır
- Her iki yönde akıřı kabul eder
- Gövde ve bařlık, Basınçlı Ekipman Yönergesi ve dięer uluslararası sınıflandırma kuruluşlarının gerekliliklerine uygun olarak düşük sıcaklık çelięinden üretilmiřtir
- Maks. çalıřma basıncı: 0 bar g / 580 psi g
- Sıcaklık aralıęı: -50 – 100 °C / -58 – 212 °F
- DSV 1'e 2 x SFA 15 takıldıęında veya DSV 2'ye 2 x SFA 15 veya 2 x SFV 20 ya da 2 x SFV 25'in bir kombinasyonu takıldıęında, giriş hattında maks. %3 basınç düşüřü açısından EN13136 "Emniyet Valfi Hesaplamaları" gerekliliklerini karřılar

Teknik veriler

DSV - Konum deęiřtirme valfi

Teknik veriler

Tür	Açıklama	
Soęutkanlar	Sızdırmazlık malzemesi uyumluluęuna baęlı olarak R717 ve korozif olmayan gazlar / sıvılar dahil tüm yaygın, yanıcı olmayan soęutkanlara uygundur. Yanıcı hidrokarbonlar önerilmez. Valfin sadece kapalı devrelerde kullanımı tavsiye edilir.	
Sıcaklık aralığı	-50 – 100 °C / -58 – 212 °F	
Basınç	Basınç ayar aralığı: 10 – 40 bar g / 145 – 580 psi g	
Kapasite	Kv - deęeri [m ³ /h]	Cv - deęeri [gal/min]
DSV 1	17,5	20,3
DSV 2	30,0	34,8

DSV - Konum deęiřtirme valfi

Sipariř

Tür kodları sadece valfi tanımlamak amacıyla verilmiřtir; bazıları standart ürün serisinde yer almayabilir.

Valf türü	DSV giriř baęlantısı [inç]	DSV çıkıř baęlantısı [inç]	SFV çıkıř baęlantısı [inç]	Emniyet valfi kombinasyonu	Kod no.
DSV1	D25 (1)	G 3/4 Rakor	ND20 (3/4)	SFA15	148F3005
DSV2	FD20 (3/4)	G 3/4 diřli flanř	ND20 (3/4)	SFA15	148F3006
DSV2	FD25 (1)	G 3/4 diřli flanř	ND20 (3/4)	SFA15	148F3007
DSV2	FD32 (1 1/4)	G 3/4 diřli flanř	ND20 (3/4)	SFA15	148F3008
DSV2	FD25 (1)	G 1 1/4 diřli flanř	FD25 (1)	SFV20	148F3009
DSV2	FD32 (1 1/4)	G 1 1/4 diřli flanř	FD25 (1)	SFV20	148F3010
DSV2	FD32 (1 1/4)	G 1 1/4 diřli flanř	FD32 (1 1/4)	SFV25	148F3011
baęlantı elemanları	Kaynaklı branřman DIN 2448		DSV valfleri, DVS giriř baęlantısı fitting'leri, DSV çıkıř baęlantısı fitting'leri ve SFA / SFV çıkıř baęlantısı fitting'leriyle birlikte saęlanmaktadır.		
	Kaynak nipelleri DIN 2448				
	Kaynak flanřları DIN 2448				

Önemli:

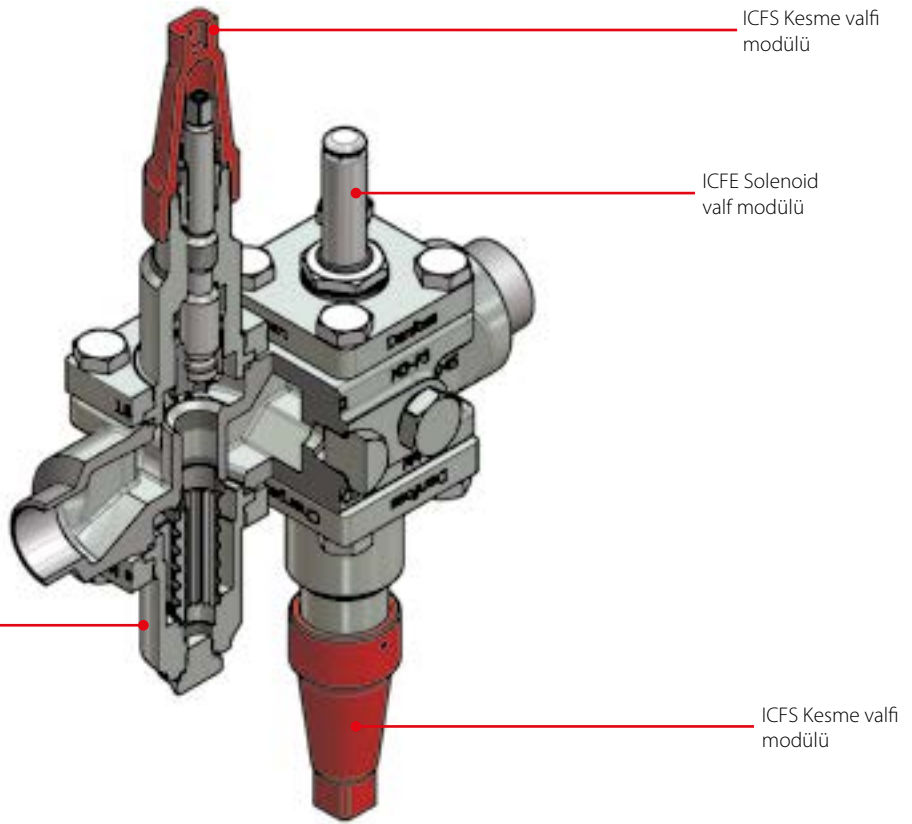
Ürünlerin belirli sertifikalandırma kuruluřlarına göre onaylanması gerektiğinde veya daha yüksek basınçlara ihtiyaç duyulduğunda, sipariř verirken bu bilgiler eklenmelidir.

ICF - Valf istasyonları

ICF valf istasyonları bir dizi klasik mekanik, elektromekanik ve elektronik kontrollü valfin yerine kullanılabilir ve bu şekilde soğutma tesisinin tasarım ve kurulum, servis ve bakım aşamasında çok sayıda avantaj sağlar. ICF kontrol çözümleri valf gövdesi artı maksimum dört veya altı fonksiyon modülünden oluşur.

ICF valf istasyonları düşük ve yüksek basınçlı soğutkanlar için tasarlanmıştır ve HCFC, yanıcı olmayan HFC, R717 (Amonyak) veya R744 (CO₂) kullanılan sıvı hatlarında, kompresör enjeksiyon hatlarında ve sıcak gaz hatlarında kullanılabilir. ICF, yüksek basınçta test edilmiş ve fonksiyonları fabrika kontrollü koşullarda test edilmiş olarak komple ünite şeklinde temin edilmektedir.

Özellikler ICF



yapılandırma örneği
ICF 20-4-9

Detaylar

- HCFC, yanıcı olmayan HFC, R717 (Amonyak) ve R744 (CO₂) ile kullanılabilir
- ICF valf istasyonunun ana bileşenleri şunlardır:
 - Bir valf gövdesi
 - Maksimum dört veya altı fonksiyon modülü
- Alçak ve yüksek basınçlı soğutkanlar için tasarlanmıştır ve sıvı hatları, kompresör enjeksiyon ve sıcak gaz hatlarında kullanılabilir
- ICF konsepti, küresel soğutma gereksinimlerini karşılayacak şekilde tasarlanmıştır. Belirli onay bilgileri için lütfen Danfoss ile bağlantıya geçin
- Bir kod numarası bir uygulama çözümüne eşittir
Modüler konsept:
Her bir valf gövdesinin farklı bağlantı türleri ve boyutları mevcuttur
- ICF, yüksek basınçta kaçak testine tabi tutulmuştur ve fonksiyonları fabrika kontrollü koşullarda test edilmiştir
- ICF valfi, iş sahasına hazır bir kompakt valf grubudur. Normal kaynak prosedürleriyle montajdan önce sökmek gerekmez
- Klasik valf gruplarına kıyasla servis sırasında bekleme süresi büyük oranda kısaltılır. ICF'nin benzersiz tasarımı, hızlı soğutkan toplama ve vana modüllerine daha hızlı erişim sağlar
- Valfin servisi, fonksiyon modülünü değiştirerek gerçekleştirilir
- Servis valfleri, basınç transmitterleri ve gözetleme camlarını takmak için standart yan portlar
- Doğrudan kaynaklı bağlantılar (flanşlardan kaçak oluşmaz)
- DIN ve ANSI bağlantıları mevcuttur.
- Düşük sıcaklıkta çelik gövde
- Yüksek kapasite, düşük basınç düşüşü
- Kompakt tasarım
- Hafif tasarım

Teknik veriler ve uygulama örnekleri

ICF - Valf istasyonları

Teknik veriler

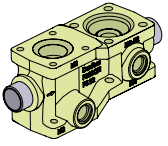
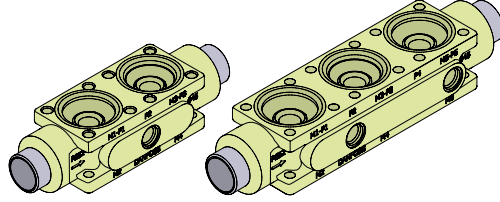
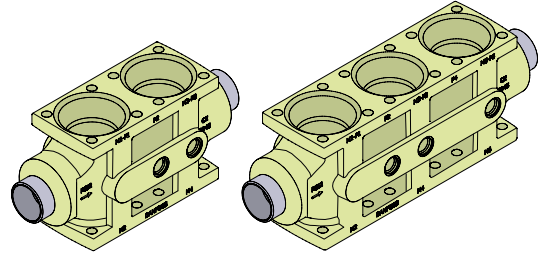
Soğutkanlar	HCFC, yanıcı olmayan HFC, R717 (Amonyak) veya R744 (CO ₂) ile kullanılabilir.
Sıcaklık aralığı	-60 – 120 °C / -76 – 248 °F
Basınç aralığı	ICF'nin tasarlandığı maks. çalışma basıncı: 52 bar g / 754 psig
Modüller	Gövde versiyonuna bağlı olarak 4 veya 6
Bağlantılar	Alın kaynağı, DIN (EN 10220): 20D (¾ inç) to 40D (1 ½ inç) Alın kaynağı, ANSI (B 36.10) : 20A (¾ inç) to 32A (1 ½ inç)

ICF konsepti

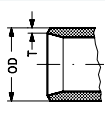
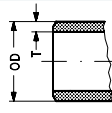
ICF valf istasyonunun ana bileşenleri şunlardır:

- Bir gövde
- Maksimum dört veya altı fonksiyon modülü

Vana gövdesi

Küçük çerçeve	Orta çerçeve	Büyük çerçeve
		
ICF 15-4	ICF 20-4 ICF 20-6	ICF 25-4 ICF 25-6

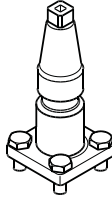
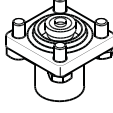
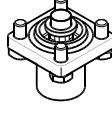
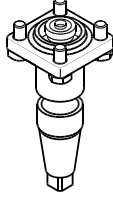
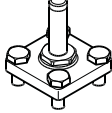
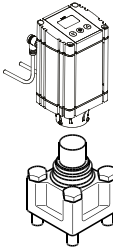
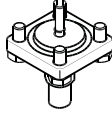
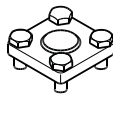
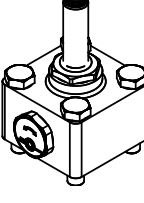
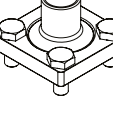
Mevcut bağlantı türleri:

D	A
	
Alın kaynağı DIN	Alın kaynağı ANSI

ICF 15 ve ICF 20 için fonksiyon modülleri

ICF 15 ve ICF 20 için fonksiyon modüllerinin açıklaması

ICF 15 ve ICF 20, ICF 15'teki sabit modül M1 (kesme vanası ICFS 15) ve ICF 15'teki M2 (filtre ICFF 15) hariç aynı fonksiyon modüllerine sahiptir.

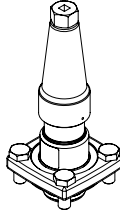
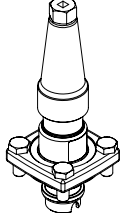
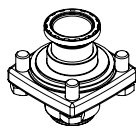
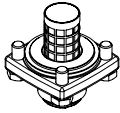
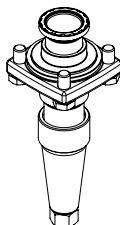
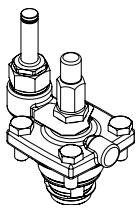
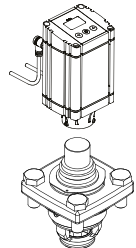
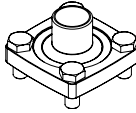
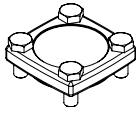
<p>ICFS 15 / ICF 20 Kesme valfi modülü Bu modül kesme valfi fonksiyonuna ve kırmızı başlığa sahiptir.</p> <p>ICFR 20A Manuel düzenleme valfi modülü Bu modül elle regülasyon valfi fonksiyonuna ve sarı bir başlığa sahiptir.</p>		<p>ICFC 20 Çek valf modülü Bu modül, çek valf fonksiyonuna sahiptir.</p>	
<p>ICFF 15 / ICF 20 / ICFF 20E Filtre modülü Bu modül filtre görevi görür.</p> <p>ICF 15, tüm bağlantılar: Filtre elemanı 150µ (100 gözenek) 60 cm² (9,3 inç²) ICF 20, DIN / ANSI bağlantılı: Katlı 150µ (100 gözenek) 45 cm² (7,0 inç²)</p> <p>SOC bağlantılı ICF 20 (ICFF 20E): Katlı 250µ (72 gözenek) / 160 cm² (24,8 inç²)</p>		<p>ICFN 20 Kesme / çek valf modülü Bu modül kesme valfi ve çek valf fonksiyonuna ve kırmızı bir başlığa sahiptir.</p>	
<p>ICFE 20 Solenoid valf modülü Bu modül, soğutkan akışını kontrol etmek için normalde kapalı solenoid valf fonksiyonuna sahiptir.</p> <p>ICFA 20 Elektronik genişleme valfi modülü Bu modül, elektronik darbe genişliği modülasyonlu (PWM) genişleme valfi fonksiyonuna sahiptir.</p>		<p>ICM 20-A, B or C Motorlu valf modülü Bu modül, soğutkan akışının açma / kapatma ve modülasyonlu kontrolü için kademeli motor aktüatör valfidir.</p>	
<p>ICFO 20 Manuel açma modülü Bu modül, solenoid valfin (ICFE türü) manuel açılmasını kolaylaştırır.</p>		<p>ICFB 20 Boş üst kapak Bu kapak, kullanılmayan modül portları için körleme kapağıdır.</p>	
<p>ICFE 20H Entegre manuel açmalı solenoid valf modülü Bu modül, soğutkan akışını kontrol etmek için normalde kapalı solenoid valf fonksiyonuna sahiptir.</p>		<p>ICFW 20 Kaynak modülü 20 DIN veya 3/4" SOC Bu modül, yüksek kapasite durumunda sıcak gaz defrostu sırasında tahliye bağlantısı için kullanılır.</p>	

Lütfen dikkat:

ICFE 20H maksimum kütle akışının yaklaşık %10'unda, basınç farkı yaklaşık 0,07 Bar'dır / 1 psi.

ICFE 20H bu koşullarda açılmaya başlar. Minimum 0,2 Bar / 2,9 psi basınç farkında, ICFE 20H %100 açık olacaktır.

ICF 25 için fonksiyon modülleri

<p>ICFS 25 Kesme valfi modülü Bu modül kesme valfi fonksiyonuna ve kırmızı başlığa sahiptir.</p>	 <p>ICFS 25</p>	<p>ICFR 25, A or B Manuel düzenleme valfi modülü Bu modül elle regülasyon valfi fonksiyonuna ve sarı başlığa sahiptir.</p>	 <p>ICFR 25</p>
<p>ICFC 25 Çek valf modülü Bu modül, çek valf fonksiyonuna sahiptir.</p>	 <p>ICFC 25</p>	<p>ICFF 25 / ICFF 25E Filtre modülü Bu modül filtre görevi görür.</p> <p>Filtre boyutu: DIN ve ANSI (ICFF 25) bağlantılara sahip ICF: Katlı 150 µ (100 gözenek) / 160 cm² (24,8 inç²)</p> <p>SOC bağlantılı ICF (ICF 25E): Katlı 250 µ (72 gözenek) / 330 cm² (51,2 inç²)</p>	 <p>ICFF 25 / ICFF 25E</p>
<p>ICFN 25 Kesme / çek valf modülü Bu modül kesme valfi ve çek valf fonksiyonuna ve kırmızı başlığa sahiptir.</p>	 <p>ICFN 25</p>	<p>ICFE 25 Solenoid valf modülü Bu modül, soğutkan akışını kontrol etmek için normalde kapalı solenoid valf fonksiyonuna sahiptir.</p> <p>Dahili manuel açma fonksiyonuna sahiptir.</p>	 <p>ICFE 25</p>
<p>ICM 25-A or B Motorlu valf modülü Bu modül, soğutkan akışının açma / kapatma ve modülasyonlu kontrolü için kademeli motor aktüatör valfidir.</p>	 <p>ICM 25-A or B</p>	<p>Lütfen dikkat: ICFE 25 – 40 maksimum kütle akışının yaklaşık %10'unda, basınç farkı yaklaşık 0,07 Bar'dır / 1 psi. ICFE 25 – 40 bu koşullarda açılmaya başlar. Minimum 0,2 Bar / 2,9 psi basınç farkında, ICFE 25 – 40 %100 açık olacaktır.</p>	
<p>ICFW 25 Kaynak modülü, 25 DIN veya 25 (1") SOC Bu modül, yüksek kapasite durumunda sıcak gaz defrostu sırasında tahliye bağlantısı için kullanılır.</p>	 <p>ICFW 25</p>	<p>ICFB 25 Boş üst kapak Bu kapak, kullanılmayan modül portları için körleme kapağıdır.</p>	 <p>ICFB 25</p>

Seçim

Doğru ICF valf istasyonunu belirlemek için 1'den 4'e kadar olan adımları uygulayın.

1. Adım

Uygulama ve fonksiyon ihtiyaçlarını belirleyin:

- Hat: sıvı DX, taşmalı veya sıcak gaz
- Kontrol: açma / kapatma solenoid valfi, motorlu valf
- Defrost: elektrikli veya sıcak gazla

Yukarıdan uygulama referans numarasını belirleyin (sipariş bölümüne bakınız).

2. Adım

Seçim kriterleri

(Lütfen ICF hesaplama yazılımını kullanın; yazılımı www.danfoss.com/ir adresinden yükleyin).

- Soğutkan
- Kapasite
- Sıcaklık
- Sirkülasyon hızı

Yukarıdan gereken valf istasyonunu belirleyin, örn.: ICM 20-C ile birlikte komple ICF 20

3. Adım

Bağlantı boyutlarını ve türünü belirleyin.

- 20 mm (3/4 inç), 25 mm (1 inç), 32 (1 1/4 inç) veya 40 mm (1 1/2 inç)
- DIN alın kaynaklı veya ANSI alın kaynaklı

4. Adım

Kod numarasını belirleyin.

(sipariş bölümüne bakınız)

Doğru ICF valf istasyonu seçimini kolaylaştırmak için Danfoss, yaygın uygulamalarla eşleşen geniş bir dizi kod numarası belirlemiş ve gruplandırmıştır:

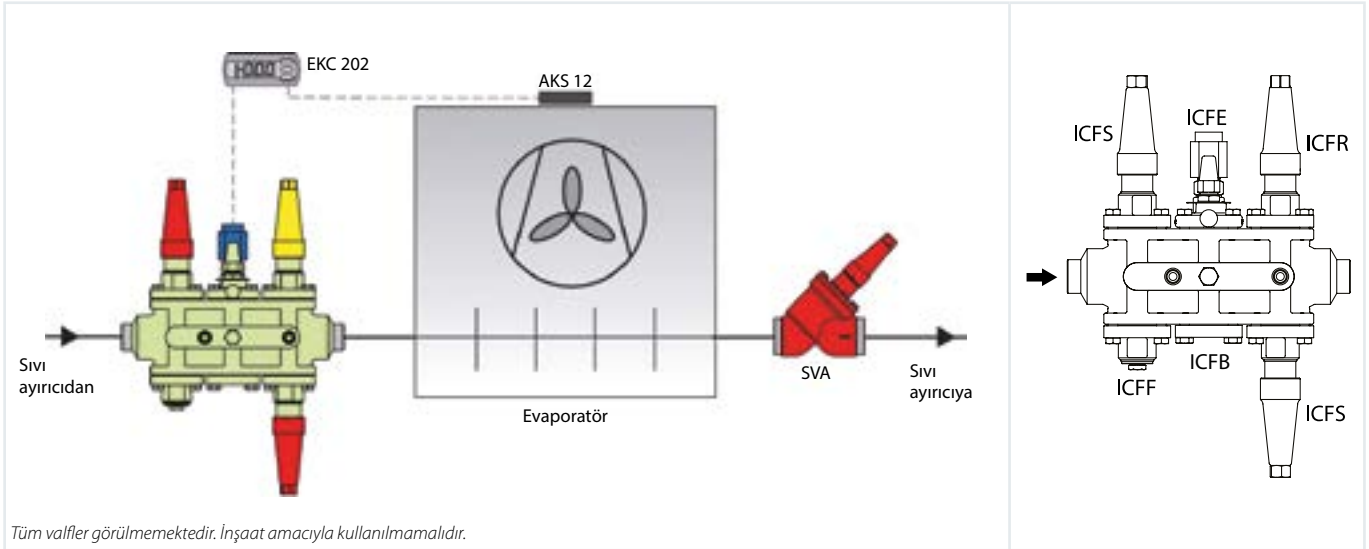
Uygulama #		Fonksiyon sırası					
Sıvı besleme							
1	Sıvı besleme (Sıcak gaz defrostu yok)	Kesme	Filtre	Solenoid	Man Açma	Düzenleme	Kesme
2	Sıvı besleme	Kesme	Filtre	Solenoid	Man Açma	Düzenleme	Kesme / Çek
3	Sıvı besleme	Kesme	Filtre	Solenoid	Çek	Düzenleme	Kesme
10	Sıvı besleme (Sıcak gaz defrostu yok)	Kesme	Filtre	Solenoid	Düzenleme		
15	Harici konek. sıvı besleme	Kesme	Filtre	Solenoid	Çek	Kaynak	Düzenleme
Solenoid ortak							
4	Solenoid - Sıvı ve Sıcak gaz hatları	Kesme	Filtre	Solenoid	Man Açma	Kesme	
8	Solenoid - Sıvı ve Sıcak gaz hatları	Kesme	Filtre	Solenoid	Man Açma		
Sıvı püskürtme							
5	Sıvı püskürtme (genleşme)	Kesme	Filtre	Solenoid	Man Açma	Motor	Kesme
12	Sıvı püskürtme (genleşme) PWM	Kesme	Filtre	El. Gen.	Kesme		
14	Sıvı püskürtme (genleşme)	Kesme	Filtre	Motor	Kesme		
Sıcak gaz defrostu							
9	Sıcak gaz defrostu	Kesme	Filtre	Solenoid	Kesme		
Solenoid çoklu evaporatör							
11	Solenoid - Çoklu evaporatör	Kesme	Filtre	Solenoid	Çek		
18	Solenoid - Çoklu evaporatör	Kesme	Filtre	Solenoid	Kesme / Çek		
Sıvı PWM							
13	Sıvı püskürtme ve sıvı besleme PWM	Kesme	Filtre	El. Gen.	Kesme / Çek		
Diğer							
90	Çok amaçlı konfigürasyonlar						

Farklı kodların ve akış kapasitesinin (K_v) tanımlanması için lütfen sipariş bölümüne bakınız.

Uygulama örneği

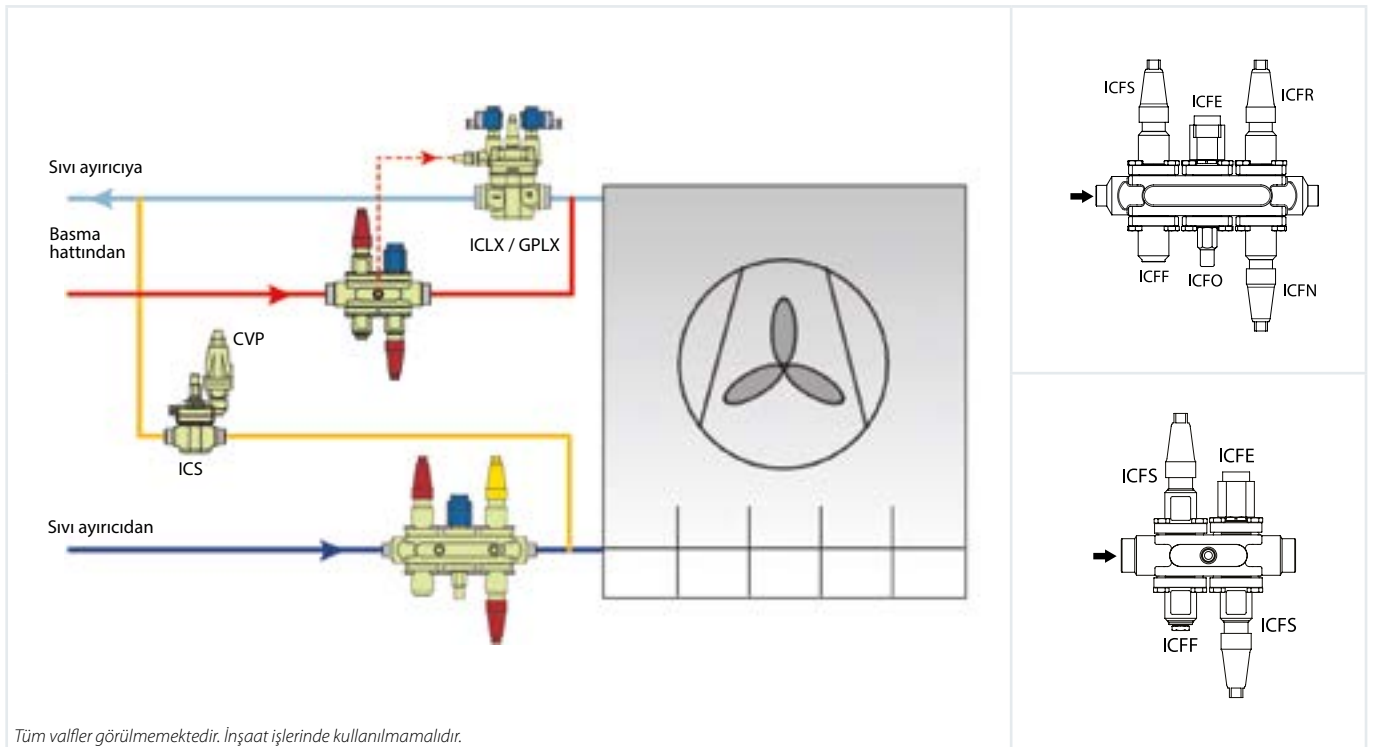
Uygulama örneği: Sıvı besleme hattı

Termostattan açma / kapatma şeklinde çalışan ve elektrikli defrost sistemine sahip taşmalı evaporatör için bir valf kombinasyonu gerekmektedir. Solenoid valfte manuel geçersiz kılma olması istenmektedir. Bu tür uygulama için yaygın ICF konfigürasyonu burada gösterilmiştir:



Uygulama örneği: Sıvı besleme hattı / Sıcak gaz defrost hattı

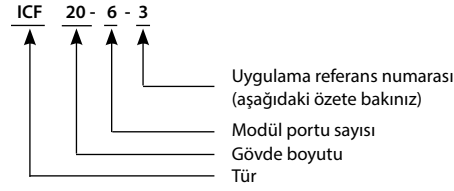
Emme hattı ve sıcak gaz defrostunda aşağıdakilere sahip yavaş açılır, gazla çalışan ICLV'e sahip evaporatör: ICLX'e güç sağlamak için yan porta sahip ICF sıvı besleme istasyonu ve ICF sıcak gaz istasyonu. Defrost düzenleyici olarak ICS+CVP (Kapasiteye bağlı olarak OFV opsiyoneldir).



Sipariş

Aşağıdaki terimler, gövde boyutu, türü ve uygulama grubu tanımlamasıyla genel konfigürasyon ve uygulamayı göstermektedir.

Bu tanımlama genellikle çözüm seçeneklerini değerlendirmek amacıyla kullanılır ve valf etiketinde aynen bu şekilde görülür (etiket örneğine bakınız).



Etiket örneği:



Sipariş için bağlantı boyutu ve türü seçilerek nihai tanımlama belirlenmelidir. **Nihai tanımlama sadece kod numarasıyla yapılır** (sonraki sayfalara bakınız).

Uygulama özeti (genel konfigürasyon - bağlantı türü ve boyutu hariç)

Uygulama #	Fonksiyon sırası
Sıvı besleme	
1	Sıvı besleme (Sıcak gaz defrostu yok) Kesme Filtre Solenoid Man Açma Düzenleme Kesme
2	Sıvı besleme Kesme Filtre Solenoid Man Açma Düzenleme Kesme / Çek
3	Sıvı besleme Kesme Filtre Solenoid Çek Düzenleme Kesme
10	Sıvı besleme (Sıcak gaz defrostu yok) Kesme Filtre Solenoid Düzenleme
15	Harici bağlantılı sıvı beslemesi Kesme Filtre Solenoid Çek Kaynak Düzenleme
Solenoid ortak	
4	Solenoid - Sıvı ve Sıcak gaz hatları Kesme Filtre Solenoid Man Açma Kesme
8	Solenoid - Sıvı ve Sıcak gaz hatları Kesme Filtre Solenoid Man Açma
Sıvı püskürtme	
5	Sıvı püskürtme (genleşme) Kesme Filtre Solenoid Man Açma Motor Kesme
12	Sıvı püskürtme (genleşme) PWM Kesme Filtre El. Gen. Kesme
14	Sıvı püskürtme (genleşme) Kesme Filtre Motor Kesme
Sıcak gaz defrostu	
9	Sıcak gaz defrostu Kesme Filtre Solenoid Kesme
Solenoid çoklu evaporatör	
11	Solenoid - Çoklu evaporatör Kesme Filtre Solenoid Çek
18	Solenoid - Çoklu evaporatör Kesme Filtre Solenoid Kesme / Çek
Sıvı PWM	
13	Sıvı püskürtme ve sıvı besleme PWM Kesme Filtre El. Gen. Kesme / Çek
Diğer	
90	Çok amaçlı konfigürasyonlar

Sipariş

Sıvı besleme

Uygulama 1: Sıvı besleme (sıcak gaz defrostu yok)

Tür	Modül sayısı	Uyg. #	Bağlantı boyutu		Bağlantı türü		Modül konumu						K _v toplam.	Ağırlık		Kod no.
			[inç]	[mm]			M1	M2	M3	M4	M5	M6		[kg]	[lb]	
ICF 20	6	1	¾	20	Alın kaynağı ANSI (B 36.10)	A	ICFS 20	ICFF 20	ICFE 20	ICFO 20	ICFR 20A	ICFS 20	2,1	9,5	20,9	027L3004
ICF 20	6	1	1	25	Alın kaynağı ANSI (B 36.10)	A	ICFS 20	ICFF 20	ICFE 20	ICFO 20	ICFR 20A	ICFS 20	2,1	10,1	22,2	027L3373
ICF 25	6	1	1 ¼	32	Alın kaynağı ANSI (B 36.10)	A	ICFS 25	ICFF 25	ICFE 25	ICFB 25	ICFR 25B	ICFS 25	7,3	23,8	52,4	027L4012
ICF 20	6	1	¾	20	Alın kaynağı DIN-EN 10220	D	ICFS 20	ICFF 20	ICFE 20	ICFO 20	ICFR 20A	ICFS 20	2,1	9,5	20,9	027L3000
ICF 20	6	1	1	25	Alın kaynağı DIN-EN 10220	D	ICFS 20	ICFF 20	ICFE 20	ICFO 20	ICFR 20A	ICFS 20	2,1	9,7	21,3	027L3002
ICF 20	6	1	1	25	Alın kaynağı DIN-EN 10220	D	ICFS 20	ICFF 20	ICFE 20H	ICFB 20	ICFR 20B	ICFS 20	2,8	10,3	22,7	027L3406
ICF 25	6	1	1	25	Alın kaynağı DIN-EN 10220	D	ICFS 25	ICFF 25	ICFE 25	ICFB 25	ICFR 25A	ICFS 25	5,3	23,6	51,9	027L4002
ICF 20	6	1	1 ¼	32	Alın kaynağı DIN-EN 10220	D	ICFS 20	ICFF 20	ICFE 20	ICFO 20	ICFR 20A	ICFS 20	2,1	9,7	21,3	027L3003
ICF 20	6	1	1 ¼	32	Alın kaynağı DIN-EN 10220	D	ICFS 20	ICFF 20	ICFE 20H	ICFB 20	ICFR 20B	ICFS 20	2,8	10,3	22,7	027L3407
ICF 25	6	1	1 ¼	32	Alın kaynağı DIN-EN 10220	D	ICFS 25	ICFF 25	ICFE 25	ICFB 25	ICFR 25A	ICFS 25	5,3	23,6	51,9	027L4006
ICF 25	6	1	1 ¼	32	Alın kaynağı DIN-EN 10220	D	ICFS 25	ICFF 25	ICFE 25	ICFB 25	ICFR 25B	ICFS 25	7,3	23,6	51,9	027L4011
ICF 25	6	1	1 ½	40	Alın kaynağı DIN-EN 10220	D	ICFS 25	ICFF 25	ICFE 25	ICFB 25	ICFR 25B	ICFS 25	7,3	22,7	49,9	027L4016

Uygulama 2: Sıvı besleme

Tür	Modül sayısı	Uyg. #	Bağlantı boyutu		Bağlantı türü		Modül konumu						K _v toplam.	Ağırlık		Kod no.
			[inç]	[mm]			M1	M2	M3	M4	M5	M6		[kg]	[lb]	
ICF 20	6	2	¾	20	Alın kaynağı ANSI (B 36.10)	A	ICFS 20	ICFF 20	ICFE 20	ICFO 20	ICFR 20A	ICFN 20	2,1	9,8	21,6	027L3013
ICF 20	6	2	¾	20	Alın kaynağı DIN-EN 10220	D	ICFS 20	ICFF 20	ICFE 20	ICFO 20	ICFR 20A	ICFN 20	2,1	9,7	21,3	027L3009
ICF 20	6	2	1	25	Alın kaynağı DIN-EN 10220	D	ICFS 20	ICFF 20	ICFE 20	ICFO 20	ICFR 20A	ICFN 20	2,1	9,7	21,3	027L3011
ICF 20	6	2	1	25	Alın kaynağı DIN-EN 10220	D	ICFS 20	ICFF 20	ICFE 20H	ICFB 20	ICFR 20B	ICFN 20	2,6	9,2	20,2	027L3410
ICF 20	6	2	1 ¼	32	Alın kaynağı DIN-EN 10220	D	ICFS 20	ICFF 20	ICFE 20	ICFO 20	ICFR 20A	ICFN 20	2,1	9,7	21,3	027L3012
ICF 20	6	2	1 ¼	32	Alın kaynağı DIN-EN 10220	D	ICFS 20	ICFF 20	ICFE 20H	ICFB 20	ICFR 20B	ICFN 20	2,6	9,2	20,2	027L3411
ICF 25	6	2	1 ¼	32	Alın kaynağı DIN-EN 10220	D	ICFS 25	ICFF 25	ICFE 25	ICFB 25	ICFR 25A	ICFN 25	5,3	23,3	51,3	027L4135

Uygulama 3: Sıvı besleme

Tür	Modül sayısı	Uyg. #	Bağlantı boyutu		Bağlantı türü		Modül konumu						K _v toplam.	Ağırlık		Kod no.
			[inç]	[mm]			M1	M2	M3	M4	M5	M6		[kg]	[lb]	
ICF 20	6	3	¾	20	Alın kaynağı ANSI (B 36.10)	A	ICFS 20	ICFF 20	ICFE 20	ICFC 20	ICFR 20A	ICFS 20	2,1	9,9	21,8	027L3022
ICF 20	6	3	¾	20	Alın kaynağı DIN-EN 10220	D	ICFS 20	ICFF 20	ICFE 20	ICFC 20	ICFR 20A	ICFS 20	2,1	9,6	21,1	027L3018
ICF 20	6	3	1	25	Alın kaynağı DIN-EN 10220	D	ICFS 20	ICFF 20	ICFE 20	ICFC 20	ICFR 20A	ICFS 20	2,1	9,7	21,3	027L3020
ICF 20	6	3	1	25	Alın kaynağı DIN-EN 10220	D	ICFS 20	ICFF 20	ICFE 20H	ICFC 20	ICFR 20B	ICFS 20	2,6	10,6	23,3	027L3414
ICF 25	6	3	1	25	Alın kaynağı DIN-EN 10220	D	ICFS 25	ICFF 25	ICFE 25	ICFC 25	ICFR 25A	ICFS 25	5,3	23,4	51,5	027L4020
ICF 20	6	3	1 ¼	32	Alın kaynağı DIN-EN 10220	D	ICFS 20	ICFF 20	ICFE 20	ICFC 20	ICFR 20A	ICFS 20	2,1	10,4	22,9	027L3021
ICF 20	6	3	1 ¼	32	Alın kaynağı DIN-EN 10220	D	ICFS 20	ICFF 20	ICFE 20H	ICFC 20	ICFR 20B	ICFS 20	2,6	10,6	23,3	027L3415
ICF 25	6	3	1 ¼	32	Alın kaynağı DIN-EN 10220	D	ICFS 25	ICFF 25	ICFE 25	ICFC 25	ICFR 25A	ICFS 25	5,3	23,2	51,0	027L4024
ICF 25	6	3	1 ¼	32	Alın kaynağı DIN-EN 10220	D	ICFS 25	ICFF 25	ICFE 25	ICFC 25	ICFR 25B	ICFS 25	7,2	23,8	52,4	027L4029
ICF 25	6	3	1 ½	40	Alın kaynağı DIN-EN 10220	D	ICFS 25	ICFF 25	ICFE 25	ICFC 25	ICFR 25B	ICFS 25	7,2	24,0	52,8	027L4034

Uygulama 10: Sıvı besleme (sıcak gaz defrostu yok)

Tür	Modül sayısı	Uyg. #	Bağlantı boyutu		Bağlantı türü		Modül konumu						K _v toplam.	Ağırlık		Kod no.
			[inç]	[mm]			M1	M2	M3	M4	M5	M6		[kg]	[lb]	
ICF 20	4	10	¾	20	Alın kaynağı ANSI (B 36.10)	A	ICFS 20	ICFF 20	ICFE 20	ICFR 20A	-	-	2,3	6,6	14,5	027L3077
ICF 25	4	10	1 ¼	32	Alın kaynağı ANSI (B 36.10)	A	ICFS 25	ICFF 25	ICFE 25	ICFR 25A	-	-	5,5	16,1	35,4	027L4081
ICF 20	4	10	¾	20	Alın kaynağı DIN-EN 10220	D	ICFS 20	ICFF 20	ICFE 20	ICFR 20A	-	-	2,3	6,7	14,7	027L3073
ICF 20	4	10	¾	20	Alın kaynağı DIN-EN 10220	D	ICFS 20	ICFF 20	ICFE 20H	ICFR 20B	-	-	3,0	7,9	17,4	027L3383
ICF 15	4	10	¾	20	Alın kaynağı DIN-EN 10220	D	ICFS 15*)	ICFF 15*)	ICFE 20H	ICFR 20B	-	-	3,1	7,0	15,4	027L4524
ICF 20	4	10	1	25	Alın kaynağı DIN-EN 10220	D	ICFS 20	ICFF 20	ICFE 20	ICFR 20A	-	-	2,3	7,2	15,8	027L3075
ICF 20	4	10	1	25	Alın kaynağı DIN-EN 10220	D	ICFS 20	ICFF 20	ICFE 20H	ICFR 20B	-	-	3,0	7,9	17,4	027L3400
ICF 25	4	10	1	25	Alın kaynağı DIN-EN 10220	D	ICFS 25	ICFF 25	ICFE 25	ICFR 25A	-	-	5,5	15,9	35,0	027L4076
ICF 25	4	10	1	25	Alın kaynağı DIN-EN 10220	D	ICFS 25	ICFF 25	ICFE 25	ICFR 25B	-	-	7,9	15,9	35,0	027L4169
ICF 20	4	10	1 ¼	32	Alın kaynağı DIN-EN 10220	D	ICFS 20	ICFF 20	ICFE 20	ICFR 20A	-	-	2,3	6,7	14,7	027L3076
ICF 20	4	10	1 ¼	32	Alın kaynağı DIN-EN 10220	D	ICFS 20	ICFF 20	ICFE 20H	ICFR 20B	-	-	3,0	7,9	17,4	027L3401
ICF 25	4	10	1 ¼	32	Alın kaynağı DIN-EN 10220	D	ICFS 25	ICFF 25	ICFE 25	ICFR 25A	-	-	5,5	15,8	34,8	027L4080
ICF 25	4	10	1 ¼	32	Alın kaynağı DIN-EN 10220	D	ICFS 25	ICFF 25	ICFE 25	ICFR 25B	-	-	7,9	15,4	33,9	027L4085
ICF 25	4	10	1 ½	40	Alın kaynağı DIN-EN 10220	D	ICFS 25	ICFF 25	ICFE 25	ICFR 25B	-	-	7,9	15,8	34,8	027L4090

*) Sabit modül

ICAD ve bobinler dahil değildir ve ayrıca sipariş edilmesi gerekir.

Lütfen dikkat:

CO₂'li sistemlerde kullanıldığında ICM modülündeki o-ringler şişebilir (genişleyebilir). Bu nedenle servis sırasında ICM fonksiyon modülü ICF valf gövdesine yeniden monte edilmeden önce yeni o-ringler takılması tavsiye edilir. ICAD ve bobinler dahil değildir ve ayrıca sipariş edilmesi gerekir.

Sipariş

Sıvı besleme

Uygulama 15: Harici bağlantılı sıvı beslemesi

Tür	Modül sayısı	Uyg. #	Bağlantı boyutu		Bağlantı türü	Modül konumu						K _v toplam.	Ağırlık		Kod no.	
			[inç]	[mm]		M1	M2	M3	M4	M5	M6		[kg]	[lb]		
ICF 20	6	15	1	25	Alın kaynağı DIN-EN 10220	D	ICFS 20	ICFF 20	ICFE 20	ICFC 20	ICFW 20D	ICFR 20A	2,1	9,1	20,0	027L3157
ICF 25	6	15	1	25	Alın kaynağı DIN-EN 10220	D	ICFS 25	ICFF 25	ICFE 25	ICFC 25	ICFW 25D	ICFR 25A	5,3	21,8	48,0	027L4121
ICF 25	6	15	1 1/4	32	Alın kaynağı DIN-EN 10220	D	ICFS 25	ICFF 25	ICFE 25	ICFC 25	ICFW 25D	ICFR 25B	7,3	22,7	49,9	027L4126
ICF 25	6	15	1 1/2	40	Alın kaynağı DIN-EN 10220	D	ICFS 25	ICFF 25	ICFE 25	ICFC 25	ICFW 25D	ICFR 25B	7,3	21,9	48,2	027L4130

Solenoid ortak

Uygulama 4: Solenoid - Sıvı ve sıcak gaz hatları

Tür	Modül sayısı	Uyg. #	Bağlantı boyutu		Bağlantı türü	Modül konumu						K _v toplam.	Ağırlık		Kod no.	
			[inç]	[mm]		M1	M2	M3	M4	M5	M6		[kg]	[lb]		
ICF 20	6	4	1	25	Alın kaynağı DIN-EN 10220	D	ICFS 20	ICFF 20	ICFE 20	ICFO 20	ICFB 20	ICFS 20	3,0	9,2	20,2	027L3028
ICF 20	6	4	1 1/4	32	Alın kaynağı DIN-EN 10220	D	ICFS 20	ICFF 20	ICFE 20	ICFO 20	ICFB 20	ICFS 20	3,0	9,2	20,2	027L3029

Uygulama 8: Solenoid - Sıvı ve sıcak gaz hatları

Tür	Modül sayısı	Uyg. #	Bağlantı boyutu		Bağlantı türü	Modül konumu						K _v toplam.	Ağırlık		Kod no.	
			[inç]	[mm]		M1	M2	M3	M4	M5	M6		[kg]	[lb]		
ICF 15	4	8	1/2	15	Alın kaynağı ANSI (B 36.10)	A	ICFS 15*	ICFF 15*	ICFE 20	ICFO 20	-	-	3,2	5,7	12,6	027L4533
ICF 15	4	8	3/4	20	Alın kaynağı ANSI (B 36.10)	A	ICFS 15*	ICFF 15*	ICFE 20	ICFO 20	-	-	3,2	5,7	12,6	027L4535
ICF 20	4	8	3/4	20	Alın kaynağı ANSI (B 36.10)	A	ICFS 20	ICFF 20	ICFE 20	ICFO 20	-	-	3,2	6,3	13,9	027L3062
ICF 15	4	8	1/2	15	Alın kaynağı DIN-EN 10220	D	ICFS 15*	ICFF 15*	ICFE 20	ICFO 20	-	-	3,2	5,7	12,6	027L4532
ICF 15	4	8	3/4	20	Alın kaynağı DIN-EN 10220	D	ICFS 15*	ICFF 15*	ICFE 20	ICFO 20	-	-	3,2	5,7	12,6	027L4520
ICF 20	4	8	1	25	Alın kaynağı DIN-EN 10220	D	ICFS 20	ICFF 20	ICFE 20	ICFO 20	-	-	3,2	7,2	15,8	027L3060
ICF 25	4	8	1	25	Alın kaynağı DIN-EN 10220	D	ICFS 25	ICFF 25	ICFE 25	ICFB 25	-	-	9,9	12,4	27,3	027L4054
ICF 20	4	8	1 1/4	32	Alın kaynağı DIN-EN 10220	D	ICFS 20	ICFF 20	ICFE 20	ICFO 20	-	-	3,2	6,3	13,9	027L3061
ICF 25	4	8	1 1/4	32	Alın kaynağı DIN-EN 10220	D	ICFS 25	ICFF 25	ICFE 25	ICFB 25	-	-	9,9	14,5	31,9	027L4133
ICF 25	4	8	1 1/2	40	Alın kaynağı DIN-EN 10220	D	ICFS 25	ICFF 25	ICFE 25	ICFB 25	-	-	9,9	14,5	31,9	027L4059

Sıvı püskürtme

Uygulama 5: Sıvı püskürtme (genleşme)

Tür	Modül sayısı	Uyg. #	Bağlantı boyutu		Bağlantı türü	Modül konumu						K _v toplam.	Ağırlık		Kod no.	
			[inç]	[mm]		M1	M2	M3	M4	M5	M6		[kg]	[lb]		
ICF 20	6	5	3/4	20	Alın kaynağı ANSI (B 36.10)	A	ICFS 20	ICFF 20	ICFE 20	ICFO 20	ICM 20-A	ICFS 20	0,6	9,6	21,1	027L3037
ICF 20	6	5	3/4	20	Alın kaynağı ANSI (B 36.10)	A	ICFS 20	ICFF 20	ICFE 20	ICFO 20	ICM 20-B	ICFS 20	1,9	9,9	21,8	027L3043
ICF 25	6	5	1 1/4	32	Alın kaynağı ANSI (B 36.10)	A	ICFS 25	ICFF 25	ICFE 25	ICFO 25	ICM 25-A	ICFS 25	5,0	23,0	50,6	027L4043
ICF 20	6	5	3/4	20	Alın kaynağı DIN-EN 10220	D	ICFS 20	ICFF 20	ICFE 20	ICFO 20	ICM 20-A33	ICFS 20	0,2	10,1	22,2	027L3367
ICF 20	6	5	3/4	20	Alın kaynağı DIN-EN 10220	D	ICFS 20	ICFF 20-74	ICFE 20	ICFO 20	ICM 20-A33	ICFS 20	0,2	9,8	21,6	027L3151
ICF 20	6	5	3/4	20	Alın kaynağı DIN-EN 10220	D	ICFS 20	ICFF 20	ICFE 20	ICFO 20	ICM 20-A	ICFS 20	0,6	9,8	21,6	027L3034
ICF 20	6	5	3/4	20	Alın kaynağı DIN-EN 10220	D	ICFS 20	ICFF 20-74	ICFE 20	ICFO 20	ICM 20-A	ICFS 20	0,6	9,8	21,6	027L3147
ICF 20	6	5	3/4	20	Alın kaynağı DIN-EN 10220	D	ICFS 20	ICFF 20	ICFE 20	ICFO 20	ICM 20-B66	ICFS 20	1,4	9,6	21,1	027L3161
ICF 20	6	5	1	25	Alın kaynağı DIN-EN 10220	D	ICFS 20	ICFF 20-74	ICFE 20	ICFO 20	ICM 20-A33	ICFS 20	0,2	9,6	21,1	027L3153
ICF 20	6	5	1	25	Alın kaynağı DIN-EN 10220	D	ICFS 20	ICFF 20	ICFE 20	ICFO 20	ICM 20-A	ICFS 20	0,6	9,8	21,6	027L3036
ICF 20	6	5	1	25	Alın kaynağı DIN-EN 10220	D	ICFS 20	ICFF 20	ICFE 20H	ICFB 20	ICM 20-A	ICFS 20	0,6	10,4	22,9	027L3322
ICF 20	6	5	1	25	Alın kaynağı DIN-EN 10220	D	ICFS 20	ICFF 20-74	ICFE 20	ICFO 20	ICM 20-A	ICFS 20	0,6	9,8	21,6	027L3148
ICF 20	6	5	1	25	Alın kaynağı DIN-EN 10220	D	ICFS 20	ICFF 20	ICFE 20	ICFO 20	ICM 20-B	ICFS 20	1,9	9,6	21,1	027L3042
ICF 20	6	5	1	25	Alın kaynağı DIN-EN 10220	D	ICFS 20	ICFF 20-74	ICFE 20	ICFO 20	ICM 20-B	ICFS 20	1,9	9,8	21,6	027L3149
ICF 20	6	5	1	25	Alın kaynağı DIN-EN 10220	D	ICFS 20	ICFF 20	ICFE 20H	ICFB 20	ICM 20-B	ICFS 20	2,0	11,4	25,1	027L3325
ICF 20	6	5	1	25	Alın kaynağı DIN-EN 10220	D	ICFS 20	ICFF 20	ICFE 20	ICFO 20	ICM 20-C	ICFS 20	2,5	9,9	21,8	027L3047
ICF 20	6	5	1	25	Alın kaynağı DIN-EN 10220	D	ICFS 20	ICFF 20	ICFE 20H	ICFB 20	ICM 20-C	ICFS 20	3,0	11,4	25,1	027L3328
ICF 25	6	5	1	25	Alın kaynağı DIN-EN 10220	D	ICFS 25	ICFF 25	ICFE 25	ICFB 25	ICM 25-A	ICFS 25	5,0	22,8	50,2	027L4038
ICF 20	6	5	1 1/4	32	Alın kaynağı DIN-EN 10220	D	ICFS 20	ICFF 20	ICFE 20	ICFO 20	ICM 20-B66	ICFS 20	1,4	9,6	21,1	027L3374
ICF 20	6	5	1 1/4	32	Alın kaynağı DIN-EN 10220	D	ICFS 20	ICFF 20	ICFE 20	ICFO 20	ICM 20-C	ICFS 20	2,5	9,8	21,6	027L3048
ICF 20	6	5	1 1/4	32	Alın kaynağı DIN-EN 10220	D	ICFS 20	ICFF 20	ICFE 20H	ICFB 20	ICM 20-C	ICFS 20	3,0	10,3	22,7	027L3329
ICF 25	6	5	1 1/4	32	Alın kaynağı DIN-EN 10220	D	ICFS 25	ICFF 25	ICFE 25	ICFB 25	ICM 25-A	ICFS 25	5,0	23,0	50,6	027L4042
ICF 25	6	5	1 1/2	40	Alın kaynağı DIN-EN 10220	D	ICFS 25	ICFF 25E	ICFE 25	ICFB 25	ICM 25-A	ICFS 25	5,0	21,9	48,2	027L4148

*) Sabit modül

ICAD ve bobinler dahil değildir ve ayrıca sipariş edilmesi gerekir.

Lütfen dikkat:

CO₂'li sistemlerde kullanıldığında ICM modülündeki o-ringler şişebilir (genişleyebilir). Bu nedenle servis sırasında ICM fonksiyon modülü ICF valf gövdesine yeniden monte edilmeden önce yeni o-ringler takılması tavsiye edilir. ICAD ve bobinler dahil değildir ve ayrıca sipariş edilmesi gerekir.

Sipariş

Sıvı püskürtme

Uygulama 12: Sıvı püskürtme (genleşme) PWM

Tür	Modül sayısı	Uyg. #	Bağlantı boyutu		Bağlantı türü	Modül konumu						K _v toplam.	Ağırlık		Kod no.	
			[inç]	[mm]		M1	M2	M3	M4	M5	M6		[kg]	[lb]		
ICF 15	4	12	3/4	20	Alın kaynağı DIN-EN 10220	D	ICFS 15*)	ICFF 15*)	ICFA 20	ICFS 20	-	-	0,3	6,2	13,7	027L4522
ICF 20	4	12	3/4	20	Alın kaynağı DIN-EN 10220	D	ICFS 20	ICFF 20	ICFA 20	ICFS 20	-	-	0,3	6,8	15,0	027L3089

Uygulama 14: Sıvı püskürtme (genleşme)

Tür	Modül sayısı	Uyg. #	Bağlantı boyutu		Bağlantı türü	Modül konumu						K _v toplam.	Ağırlık		Kod no.	
			[inç]	[mm]		M1	M2	M3	M4	M5	M6		[kg]	[lb]		
ICF 15	4	14	3/4	20	Alın kaynağı DIN-EN 10220	D	ICFS 15*	ICFF 15*	ICM 20-A	ICFS 20	-	-	0,6	6,8	15,0	027L4525
ICF 20	4	14	3/4	20	Alın kaynağı DIN-EN 10220	D	ICFS 20	ICFF 20	ICM 20-A	ICFS 20	-	-	0,6	7,3	16,1	027L3095
ICF 20	4	14	3/4	20	Alın kaynağı DIN-EN 10220	D	ICFS 20	ICFF 20	ICM 20-B66	ICFS 20	-	-	1,5	7,2	15,8	027L4155
ICF 20	4	14	1	25	Alın kaynağı DIN-EN 10220	D	ICFS 20	ICFF 20	ICM 20-A33	ICFS 20	-	-	0,2	6,6	14,5	027L3365
ICF 20	4	14	1	25	Alın kaynağı DIN-EN 10220	D	ICFS 20	ICFF 20	ICM 20-A	ICFS 20	-	-	0,6	7,3	16,1	027L3097
ICF 20	4	14	1	25	Alın kaynağı DIN-EN 10220	D	ICFS 20	ICFF 20	ICM 20-B	ICFS 20	-	-	2,1	7,2	15,8	027L3103
ICF 20	4	14	1	25	Alın kaynağı DIN-EN 10220	D	ICFS 20	ICFF 20	ICM 20-C	ICFS 20	-	-	3,3	7,2	15,8	027L3108
ICF 25	4	14	1	25	Alın kaynağı DIN-EN 10220	D	ICFS 25	ICFF 25	ICM 25-A	ICFS 25	-	-	5,4	15,5	34,1	027L4103
ICF 20	4	14	1 1/4	32	Alın kaynağı DIN-EN 10220	D	ICFS 20	ICFF 20	ICM 20-C	ICFS 20	-	-	3,3	7,3	16,1	027L3109
ICF 25	4	14	1 1/4	32	Alın kaynağı DIN-EN 10220	D	ICFS 25	ICFF 25	ICM 25-A	ICFS 25	-	-	5,4	15,4	33,9	027L4107

Sıcak gaz defrostu

Uygulama 9: Sıcak gaz defrostu

Tür	Modül sayısı	Uyg. #	Bağlantı boyutu		Bağlantı türü	Modül konumu						K _v toplam.	Ağırlık		Kod no.	
			[inç]	[mm]		M1	M2	M3	M4	M5	M6		[kg]	[lb]		
ICF 20	4	9	3/4	20	Alın kaynağı ANSI (B 36.10)	A	ICFS 20	ICFF 20	ICFE 20	ICFS 20	-	-	3,3	7,2	15,8	027L3069
ICF 20	4	9	3/4	20	Alın kaynağı DIN-EN 10220	D	ICFS 20	ICFF 20	ICFE 20	ICFS 20	-	-	3,3	6,7	14,7	027L3120
ICF 15	4	9	3/4	20	Alın kaynağı DIN-EN 10220	D	ICFS 15*)	ICFF 15*)	ICFE 20H	ICFS 20	-	-	4,2	7,2	15,4	027L4521
ICF 20	4	9	1	25	Alın kaynağı DIN-EN 10220	D	ICFS 20	ICFF 20	ICFE 20	ICFS 20	-	-	3,3	7,2	15,8	027L3067
ICF 20	4	9	1	25	Alın kaynağı DIN-EN 10220	D	ICFS 20	ICFF 20	ICFE 20H	ICFS 20	-	-	4,1	8,2	18,0	027L3333
ICF 25	4	9	1	25	Alın kaynağı DIN-EN 10220	D	ICFS 25	ICFF 25	ICFE 25	ICFS 25	-	-	9,7	15,8	34,8	027L4063
ICF 20	4	9	1 1/4	32	Alın kaynağı DIN-EN 10220	D	ICFS 20	ICFF 20	ICFE 20	ICFS 20	-	-	3,3	6,8	15,0	027L3068
ICF 20	4	9	1 1/4	32	Alın kaynağı DIN-EN 10220	D	ICFS 20	ICFF 20	ICFE 20H	ICFS 20	-	-	4,1	7,6	16,7	027L3334
ICF 25	4	9	1 1/4	32	Alın kaynağı DIN-EN 10220	D	ICFS 25	ICFF 25	ICFE 25	ICFS 25	-	-	9,7	15,7	34,5	027L4067
ICF 25	4	9	1 1/2	40	Alın kaynağı DIN-EN 10220	D	ICFS 25	ICFF 25	ICFE 25	ICFS 25	-	-	9,7	15,7	34,5	027L4072

Solenoid çoklu evaporatör

Uygulama 11: Solenoid - Çoklu evaporatör

Tür	Modül sayısı	Uyg. #	Bağlantı boyutu		Bağlantı türü	Modül konumu						K _v toplam.	Ağırlık		Kod no.	
			[inç]	[mm]		M1	M2	M3	M4	M5	M6		[kg]	[lb]		
ICF 20	4	11	3/4	20	Alın kaynağı ANSI (B 36.10)	A	ICFS 20	ICFF 20	ICFE 20	ICFC 20	-	-	3,0	6,5	14,3	027L3085
ICF 20	4	11	1	25	Alın kaynağı DIN-EN 10220	D	ICFS 20	ICFF 20	ICFE 20	ICFC 20	-	-	3,0	6,4	14,1	027L3083
ICF 20	4	11	1	25	Alın kaynağı DIN-EN 10220	D	ICFS 20	ICFF 20	ICFE 20H	ICFC 20	-	-	3,7	8,0	17,6	027L3345
ICF 20	4	11	1 1/4	32	Alın kaynağı DIN-EN 10220	D	ICFS 20	ICFF 20	ICFE 20	ICFC 20	-	-	3,0	6,5	14,3	027L3084
ICF 20	4	11	1 1/4	32	Alın kaynağı DIN-EN 10220	D	ICFS 20	ICFF 20	ICFE 20H	ICFC 20	-	-	3,7	7,4	16,3	027L3346
ICF 25	4	11	1 1/4	32	Alın kaynağı DIN-EN 10220	D	ICFS 25	ICFF 25	ICFE 25	ICFC 25	-	-	9,6	14,9	32,8	027L4094
ICF 25	4	11	1 1/2	40	Alın kaynağı DIN-EN 10220	D	ICFS 25	ICFF 25	ICFE 25	ICFC 25	-	-	9,6	13,7	30,1	027L4099

Uygulama 18: Solenoid - Çoklu evaporatör

Tür	Modül sayısı	Uyg. #	Bağlantı boyutu		Bağlantı türü	Modül konumu						K _v toplam.	Ağırlık		Kod no.	
			[inç]	[mm]		M1	M2	M3	M4	M5	M6		[kg]	[lb]		
ICF 25	4	18	1 1/4	32	Alın kaynağı DIN-EN 10220	D	ICFS 25	ICFF 25	ICFE 25	ICFN 25	-	-	9,6	16,6	36,5	027L4164
ICF 25	4	18	1 1/2	40	Alın kaynağı DIN-EN 10220	D	ICFS 25	ICFF 25	ICFE 25	ICFN 25	-	-	9,6	16,6	36,5	027L4165

*) Sabit modül

ICAD ve bobinler dahil değildir ve ayrıca sipariş edilmesi gerekir.

Lütfen dikkat:

CO₂'li sistemlerde kullanıldığında ICM modülündeki o-ringler şişebilir (genişleyebilir). Bu nedenle servis sırasında ICM fonksiyon modülü ICF valf gövdesine yeniden monte edilmeden önce yeni o-ringler takılması tavsiye edilir. ICAD ve bobinler dahil değildir ve ayrıca sipariş edilmesi gerekir.

Sipariş

Sıvı PWM

Uygulama 13: Sıvı püskürtme ve sıvı besleme PWM

Tür	Modül sayısı	Uyg. #	Bağlantı boyutu		Bağlantı türü	Modül konumu						K _v toplam.	Ağırlık		Kod no.	
			[inç]	[mm]		M1	M2	M3	M4	M5	M6		[kg]	[lb]		
ICF 15	4	13	3/4	20	Alın kaynağı DIN-EN 10220	D	ICFS 15*)	ICFF 15*)	ICFA 20	ICFN 20	-	-	0,3	6,2	13,7	027L4523

Diğer

Uygulama 90: Diğer

Tür	Modül sayısı	Uyg. #	Bağlantı boyutu		Bağlantı türü	Modül konumu						K _v toplam.	Ağırlık		Kod no.	
			[inç]	[mm]		M1	M2	M3	M4	M5	M6		[kg]	[lb]		
ICF 20	4	90	3/4	20	Alın kaynağı ANSI (B 36.10)	A	ICFS 20	ICFF 20E	ICFE 20	ICFN 20	-	-	3,0	7,2	15,8	027L3371
ICF 20	4	90	3/4	20	Alın kaynağı DIN-EN 10220	D	ICFR 20A	ICFF 20	ICFA 20	ICFN 20	-	-	0,3	6,4	14,1	027L3156
ICF 20	4	90	3/4	20	Alın kaynağı DIN-EN 10220	D	ICFS 20	ICFF 20	ICFA 20	ICFC 20	-	-	0,3	6,8	15,0	027L3092
ICF 20	4	90	3/4	20	Alın kaynağı DIN-EN 10220	D	ICFR 20A	ICFF 20	ICFE 20	ICFN 20	-	-	2,2	6,4	14,1	027L3155
ICF 20	4	90	3/4	20	Alın kaynağı DIN-EN 10220	D	ICFS 20	ICFF 20	ICFE 20	ICFN 20	-	-	3,0	7,2	15,8	027L3379
ICF 20	4	90	3/4	20	Alın kaynağı DIN-EN 10220	D	ICFS 20	ICFW 20-D	ICFE 20	ICFS 20	-	-	3,5	5,9	13,0	027L3385
ICF 20	4	90	3/4	20	Alın kaynağı DIN-EN 10220	D	ICFS 20	ICFF 20	ICFB 20	ICFC 20	-	-	3,9	5,9	13,0	027L3141
ICF 20	4	90	1	25	Alın kaynağı DIN-EN 10220	D	ICFS 20	ICFF 20	ICFE 20	ICFN 20	-	-	3,0	6,7	14,7	027L3134
ICF 20	4	90	1	25	Alın kaynağı DIN-EN 10220	D	ICFS 20	ICFF 20	ICFE 20	ICFB 20	-	-	3,3	5,9	13,0	027L3364
ICF 20	4	90	1	25	Alın kaynağı DIN-EN 10220	D	ICFS 20	ICFF 20	ICFE 20H	ICFN 20	-	-	3,7	7,2	15,8	027L3380
ICF 20	6	90	3/4	20	Alın kaynağı DIN-EN 10220	D	ICFS 20	ICFF 20	ICFE 20	ICFO 20	ICFA 20	ICFS 20	0,3	9,4	20,7	027L3053
ICF 20	6	90	3/4	20	Alın kaynağı DIN-EN 10220	D	ICFS 20	ICFF 20	ICFA 20	ICFC 20	ICFB 20	ICFS 20	0,3	9,9	21,8	027L3056
ICF 20	6	90	3/4	20	Alın kaynağı DIN-EN 10220	D	ICFS 20	ICFF 20	ICFE 20	ICFO 20	ICM 20-A	ICFN 20	0,6	9,7	21,3	027L3372
ICF 20	6	90	3/4	20	Alın kaynağı DIN-EN 10220	D	ICFS 20	ICFF 20	ICFE 20	ICFB 20	ICFR 20-A	ICFN 20	2,1	9,7	21,3	027L3133
ICF 20	6	90	3/4	20	Alın kaynağı DIN-EN 10220	D	ICFS 20	ICFF 20	ICFE 20	ICFC 20	ICFB 20	ICFR 20A	2,1	9,4	20,7	027L3144
ICF 20	6	90	3/4	20	Alın kaynağı DIN-EN 10220	D	ICFS 20	ICFF 20	ICFE 20	ICFC 20	ICM 20-C	ICFS 20	2,5	9,7	21,3	027L3152
ICF 20	6	90	3/4	20	Alın kaynağı DIN-EN 10220	D	ICFS 20	ICFF 20	ICFE 20	ICFO 20	ICFS 20	ICFC 20	2,8	9,8	21,6	027L3360
ICF 20	6	90	3/4	20	Alın kaynağı DIN-EN 10220	D	ICFB 20	ICFC 20	ICFE 20	ICFO 20	ICFS 20	ICFB 20	2,9	6,2	13,6	027L3121
ICF 20	6	90	3/4	20	Alın kaynağı DIN-EN 10220	D	ICFS 20	ICFF 20	ICFE 20H	ICFC 20	ICFB 20	ICFS 20	3,4	9,6	21,1	027L3387
ICF 20	6	90	1	25	Alın kaynağı DIN-EN 10220	D	ICFS 20	ICFF 20	ICFE 20	ICFO 20	ICFA 20	ICFS 20	0,3	9,8	21,6	027L3361
ICF 20	6	90	1	25	Alın kaynağı DIN-EN 10220	D	ICFS 20	ICFF 20	ICFE 20	ICFC 20	ICFR 20A	ICFB 20	2,1	9,1	20,0	027L3363
ICF 20	6	90	1	25	Alın kaynağı DIN-EN 10220	D	ICFS 20	ICFF 20	ICFE 20H	ICFC 20	ICFR 20B	ICFW 20D	2,6	12,0	26,4	027L3376
ICF 20	6	90	1	25	Alın kaynağı DIN-EN 10220	D	ICFS 20	ICFF 20E	ICFE 20H	ICFC 20	ICFR 20B	ICFW 20D	2,6	11,5	25,3	027L3375
ICF 20	6	90	1	25	Alın kaynağı DIN-EN 10220	D	ICFS 20	ICFF 20	ICFE 20	ICFC 20	ICFB 20	ICFS 20	2,9	9,4	20,7	027L3123
ICF 25	6	90	1	25	Alın kaynağı DIN-EN 10220	D	ICFS 25	ICFF 25	ICFE 25	ICFC 25	ICFR 25B	ICFW 25D	7,3	23,6	51,9	027L4168
ICF 25	6	90	1	25	Alın kaynağı DIN-EN 10220	D	ICFS 25	ICFF 25	ICFE 25	ICFC 25	ICFS 25	ICFB 25	8,6	22,0	48,4	027L4151
ICF 25	6	90	1 1/4	32	Alın kaynağı DIN-EN 10220	D	ICFS 25	ICFF 25	ICFE 25	ICFC 25	ICFR 25B	ICFB 25	7,3	21,7	47,7	027L4143
ICF 25	6	90	1 1/4	32	Alın kaynağı DIN-EN 10220	D	ICFS 25	ICFF 25E	ICFE 25	ICFC 25	ICFR 25B	ICFW 25D	7,3	22,7	49,9	027L4160
ICF 25	6	90	1 1/4	32	Alın kaynağı DIN-EN 10220	D	ICFS 25	ICFF 25	ICFE 25	ICFC 25	ICFR 25B	ICFW 25D	7,3	21,9	48,2	027L4161
ICF 25	6	90	1 1/4	32	Alın kaynağı DIN-EN 10220	D	ICFS 25	ICFF 25E	ICFE 25	ICFC 25	ICFB 25	ICFS 25	8,6	21,9	48,2	027L4162
ICF 25	6	90	1 1/2	40	Alın kaynağı DIN-EN 10220	D	ICFS 25	ICFF 25	ICFE 25	ICFC 25	ICFR 25A	ICFW 25D	5,3	23,6	51,9	027L4157
ICF 25	6	90	1 1/2	40	Alın kaynağı DIN-EN 10220	D	ICFS 25	ICFF 25E	ICFE 25	ICFC 25	ICFR 25B	ICFW 25D	7,3	23,6	51,9	027L4166
ICF 25	6	90	1 1/2	40	Alın kaynağı DIN-EN 10220	D	ICFS 25	ICFF 25	ICFE 25	ICFC 25	ICFR 25B	ICFW 25D	7,3	21,7	47,7	027L4167

Not!

Tanımlanan ICF kod numaralarının kapsamadığı çeşitli uygulamalar için lütfen **Coolselector™2** ICF veya yerel Danfoss pazarlama şirketi ile bağlantıya geçin.

*) Sabit modül

ICAD ve bobinler dahil değildir ve ayrıca sipariş edilmesi gerekir.

Lütfen dikkat:

CO₂'li sistemlerde kullanıldığında ICM modülündeki o-ringler şişebilir (genişleyebilir). Bu nedenle servis sırasında ICM fonksiyon modülü ICF valf gövdesine yeniden monte edilmeden önce yeni o-ringler takılması tavsiye edilir. ICAD ve bobinler dahil değildir ve ayrıca sipariş edilmesi gerekir.

01

02

03

04

05

06

07

08

09

10

11

12

13

14

15

16

17

18

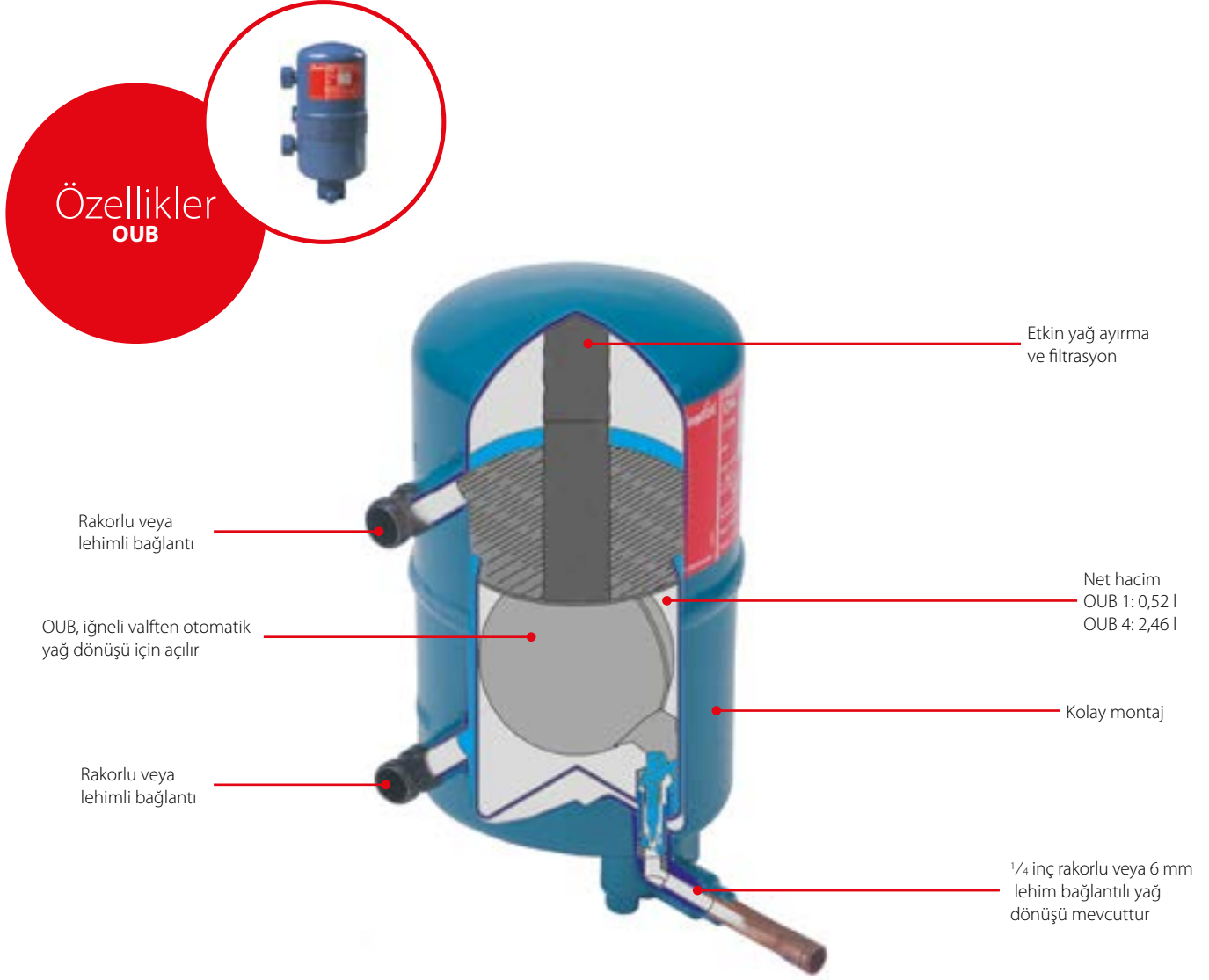
19

20

OUB - Yağ ayırıcılar

OUB yağ ayırıcılar, kompresör yağlama yağının her türlü çalışma koşulunda doğrudan kompresör yağ karterine dönüşü gereken soğutma tesislerinde kullanıma yöneliktir.

Bu şekilde kompresör yağlama yağının, soğutma sistemindeki soğutkanla birlikte sirkülasyonu önlenir.



Detaylar

Uygulama:

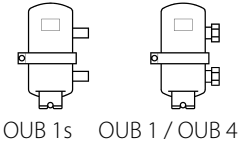
- Klasik soğutma
- İklimlendirme üniteleri

- Düşük debi, yağ konsantrasyonu için akış yönünün değiştirilmesi, ayrılmış yağın yüksek sıcaklıkta toplanması ve yağın kartere otomatik dönüşü sayesinde yüksek verimlilik

- Yüksek verimlilik, kompresörde koç darbesine karşı koruma sağlar
- Kondenser ve evaporatör kapasitesinin daha iyi kullanımı (yağ-gaz toplama olmaz)
- Yetersiz yağlamadan dolayı kompresörün arızalanmasını önler
- Kompresör çalışma ömrünü uzatır
- Kompresör yağ karterine yağ dönüşü sağlar
- Sistemin yüksek basınç tarafında darbe ve gürültü sönümleme

- Maks. çalışma basıncı PS: 28 bar
- OUB 1: HCFC, HFC ve HC ile kullanım içindir
- OUB 1: ATEX tehlike bölgesi 2'yle uyumludur
- OUB 4: HCFC ve yanıcı olmayan HFC ile kullanım içindir
- Akışkan sıcaklığı:
-40 – 120 °C
- Net hacim:
- OUB 1: 0,52 l
- OUB 4: 2,46 l

Teknik veriler ve sipariş



OUB - Yağ ayırıcılar

Sipariş

Tür	Bağlantı			Nominal tesis kapasitesi [kW]					Kod no. OUB + rakorlar (düz)
	[inç]	[mm]	Tipi	R22	R134a	R404A	R507	R407C	
OUB 1	³ / ₈	10	Rakorlu	3,1	2,5	3,5	3,5	4,4	040B0010 + 2 × 040B0132
	³ / ₈	–	Lehimli	3,1	2,5	3,5	3,5	4,4	040B0010 + 2 × 040B0140
	¹ / ₂	12	Rakorlu	3,1	2,5	3,5	3,5	4,4	040B0010 + 2 × 040B0134
	¹ / ₂	–	Lehimli	3,1	2,5	3,5	3,5	4,4	040B0010 + 2 × 040B0142
	⁵ / ₈	16	Rakorlu	3,1	2,5	3,5	3,5	4,4	040B0010 + 2 × 040B0136
	⁵ / ₈	16	Lehimli	3,1	2,5	3,5	3,5	4,4	040B0010 + 2 × 040B0144
	Bağlantı rakorsuz								040B0010
OUB 1s ¹⁾	–	10	Lehimli	3,1	2,5	3,5	3,5	4,4	040B0023
OUB 1s ²⁾	–	10	Lehimli	3,1	2,5	3,5	3,5	4,4	040B0029
OUB 4	⁵ / ₈	16	Rakorlu	11,6	9,6	12,8	12,8	16,0	040B0040 + 2 × 040B0256
	⁵ / ₈	16	Lehimli	11,6	9,6	12,8	12,8	16,0	040B0040 + 2 × 040B0266
	³ / ₄	–	Lehimli	11,6	9,6	12,8	12,8	16,0	040B0040 + 2 × 040B0268
	⁷ / ₈	–	Lehimli	11,6	9,6	12,8	12,8	16,0	040B0040 + 2 × 040B0270
	–	22	Lehimli	11,6	9,6	12,8	12,8	16,0	040B0040 + 2 × 040B0264
	1 ¹ / ₈	–	Lehimli	11,6	9,6	12,8	12,8	16,0	040B0040 + 2 × 040B0274
	Bağlantı rakorsuz								040B0040

¹⁾ Yağ dönüş hattına ¹/₄ inç rakorlu bağlantı.

²⁾ Yağ dönüş hattına 6 mm ODF lehimli bağlantı.

HE - Çift borulu ısı eşanjörleri

HE çift borulu ısı eşanjörleri ağırlıklı olarak soğutma tesisinin sıvı ve emme hatları arasında ısı transferi amacıyla kullanılır.

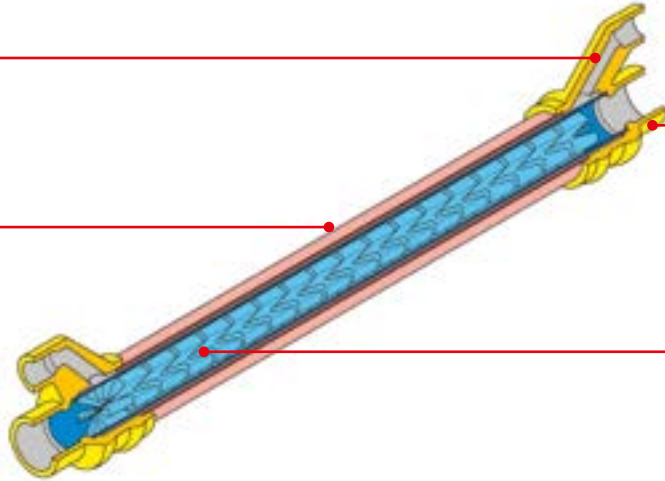
Amaç, ısı eşanjörü kullanılmadığında izolasyonsuz emme hatları vasıtasıyla ortam havasına karışarak kaybolacak olan soğutma etkisini kullanmaktır. Isı eşanjöründe bu etki, soğutkan sıvısına subcooling sağlamak için kullanılır.

Özellikler HE



Bağlantı boyutu sıvı hattı
6 – 16 mm (1/4 – 5/8 inç)

Optimum ısı transferi
sağlayan saf bakır



Bağlantı boyutu emme hattı
12 – 42 mm (1/2 – 1 5/8 inç)

5 farklı boyutta mevcuttur.

Detaylar

Uygulama:

- Klasik soğutma
- İklimlendirme üniteleri

- Tasarım, normal emme gaz hızlarına ulaşarak ardından küçük bir basınç düşüşü sağlamayı amaçlar. Böylece ısı eşanjörü kapasitesi, tesis kapasitesine uygun hale gelir

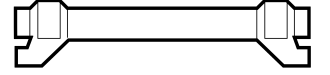
- Aynı zamanda kompresöre yağ dönüşü sağlanır
- Genleşme valfinden önce buharsız sıvı sağlanmasına yardımcı olur
- Terlemeyi ve buzlanmış emme hatlarını önlemeye yardımcı olur
- Termostatik genleşme valfini minimum superheat değerine ayarlayarak evaporatörden maksimum yararlanma

- HE 0,5 – 1,5: HCFC, HFC ve HC ile kullanım içindir
- HE 0,5 – 1,5: ATEX tehlike bölgesi 2'yle uyumludur
- HE 4,0 – 8,0: HCFC ve yanıcı olmayan HFC ile kullanım içindir
- Maks. çalışma basıncı:
HE 0,5, 1,0, 1,5, 4,0: PS 28 bar
HE 8,0: PS 21,5 bar
- Çalışma sıcaklığı:
-60 – 120 °C

Teknik veriler ve sipariş

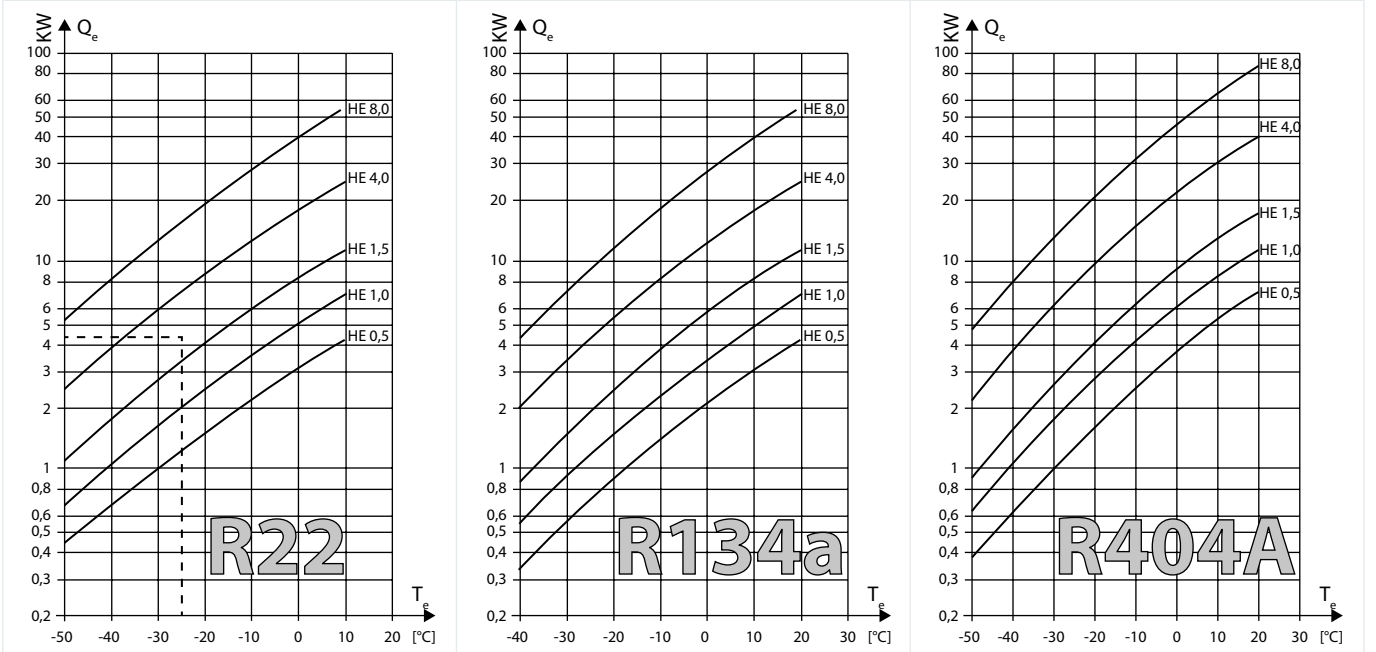
HE - Çift borulu ısı eşanjörleri

Sipariş



Tür	Lehimli bağlantı ODF				Kod no.
	Sıvı hattı		Emme hattı		
	[inç]	[mm]	[inç]	[mm]	
HE 0,5	-	6	-	12	015D0001
	1/4	-	1/2	-	015D0002
HE 1,0	-	10	-	16	015D0003
	3/8	-	5/8	-	015D0004
HE 1,5	-	12	-	18	015D0005
	1/2	-	3/4	-	015D0006
HE 4,0	-	12	-	28	015D0007
	1/2	-	1 1/8	-	015D0008
HE 8,0	-	16	-	42	015D0009
	5/8	-	1 5/8	-	015D0010

Seçim



R22 eğrisi, HE 4,0'ın uygun olduğunu gösteriyor.

HE 4,0 eğrisi, Q_e = 4,5 kW ve t_e = -25 °C kesişim çizgilerinin hemen üstünde yer alıyor.

Isı alışverişi sırasında ısı akışı Q aşağıdaki formülle hesaplanır:

$$Q = k \times A \times \Delta t_m$$

Q) [W] cinsinden ısı akışı

k) [W] / [m²] [°C] cinsinden ısı transferi katsayısı

A) ısı eşanjörünün [m²] cinsinden transfer alan

Δt_m) [°C] olarak ortalama sıcaklık farkı, aşağıdaki formülle hesaplanır

$$\Delta t_m = \frac{\Delta t_{\max} - t_{\min.}}{\ln \frac{\Delta t_{\max.}}{\Delta t_{\min.}}}$$

k × A değerleri deneme yoluyla belirlenir (tabloya bakınız)

Tür	k × A
	¹⁾ Kuru emme gaz / soğutkan sıvısı (florokarbon soğutkanları kullanılan soğutma tesisinde normal kullanım) [W] / [°C]
HE 0,5	2,3
HE 1,0	3,1
HE 1,5	4,9
HE 4,0	11,0
HE 8,0	23,0

¹⁾ Bu sayılar sadece kuru gaz için geçerlidir. Bir termostatik genişleme valfi kullanılsa bile, emme gazı emme hattına çok az sıvı damlası taşır. Isı eşanjörü lamelleri bu damlaları yakalayarak buharlaştırır. Bunun sonucunda teorik olarak hesaplanan değerden daha düşük bir superheat değeri oluşabilir.

Buharlaşma sıcaklığı t_e'ye bağlı olarak R22, R134a ve R404A için tesis kapasitesini Q_e gösteren eğrilerden doğru ısı eşanjörü boyutu elde edilebilir.

XGE / RGE - Fan hızı kontrolörleri

RGE ve XGE, Danfoss Saginomiya tarafından üretilen fan hızı kontrolörlerdir. RGE'nin tek ve üç fazlı versiyonu mevcuttur. RGE, körük kullanan güvenilir bir algılama mekanizmasına sahip basit ve etkin bir hepsi bir arada basınç sensörü ve fan hızı kontrolüdür. Kompakt üniteler için XGE, ideal çözümlerle güvenilir fan kontrolü sağlar.

Soğutma hattına doğrudan monte edilebilir, bir ayar vidası çevirerek ayarlama yapılır ve elektrik bağlantısı son derece esnek. Soğutma hattında alanın yetersiz olduğu durumda panele de monte edilebilir. RGE ve XGE, R410A dahil tüm yaygın olarak kullanılan soğutkanlarda kullanılabilir.

Özellikler XGE / RGE

Kolay erişilebilir
ayar vidası

IP65 onaylı su
geçirmez gövde

¼ inç dişli veya erkek
(veya RGE için kılcal borulu
¼ inç dişli) bağlantı

4 farklı yönde hızlı
elektrik bağlantısı

Kurulum esnekliği:
doğrudan veya panele montaj

Detaylar

Uygulama:

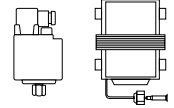
- Dondurucu ve soğutma kondenser üniteleri
- Oda tipi klimalar
- Chiller
- Montajı kolay, kolay ayarlanır
- "Hepsi bir arada": basıncı algılar ve fan hızını kontrol eder.
- Güvenilir algılama mekanizması

- XGE:
 - Kompakt ve hafif (uzunluk: 112 mm, çap: 66 mm ağırlık: 180 g)
 - Doğrudan soğutma hattına monte edilebilir veya basit bir braketle (aksesuar) sabitlenebilir ve bir panele vidalanabilir
 - Üst yüzeyde kolay erişilebilir ayar vidası
 - Kolay kablo ve elektrik bağlantısı
 - Aşırı ısınmayı önlemek için özel olarak tasarlanmış ısı dağıtma radyatörü
- 3 – 8 A arası (tek fazlı) ve 5 – 7 A arası (3 fazlı) elektrik değeri

- R410A dahil tüm yaygın olarak kullanılan soğutkanlara uygundur
- Koruma sınıfı: IP65 (XGE) ve IP54 (RGE)
- Tam CE / EMC onaylı
- Çift frekans: 50 / 60 Hz
- Maks. çalışma basıncı: 47 bar
- Düşük hızda çalışırken minimum hızda çalışmayı veya kesme çalışmasını seçmek mümkündür -60 – 120 °C

Teknik veriler ve sipariş

XGE / RGE - Fan hızı kontrolörleri



Sipariş

Tür	Mod ¹⁾	Basınç bağlantısı [inç]	Ayar aralığı [bar]	P bandı [bar]	Ön ayar [bar]	Nominal motor değeri [A]	Faz / voltaj sayısı [V AC]	Kutu adedi	Kod no.
XGE-4C	C	¼ dişi rakorlu	10 – 25	6	19	0,2 – 3	1 / 200 – 240	50	061H3140
XGE-4CB	C	¼ inç erkek rakorlu	10 – 25	6	19	0,2 – 3	1 / 200 – 240	50	061H3142
XGE-6C	C	¼ inç dişi rakorlu	22 – 39	7	28	0,2 – 3	1 / 200 – 240	50	061H3160
XGE-6CB	C	¼ inç erkek rakorlu	22 – 39	7	28	0,2 – 3	1 / 200 – 240	50	061H3162
XGE-4M	M	¼ inç dişi rakorlu	10 – 25	6	19	0,2 – 3	1 / 200 – 240	50	061H3240
XGE-4MB	M	¼ inç erkek rakorlu	10 – 25	6	19	0,2 – 3	1 / 200 – 240	50	061H3242
XGE-6M	M	¼ inç dişi rakorlu	22 – 39	7	28	0,2 – 3	1 / 200 – 240	50	061H3260
RGE-Z1N4-7DS	C veya M	¼ inç dişi rakorlu	8 – 28	4	19	0,2 – 4	1 / 200 – 240	20	061H3005
RGE-Z1N6-7DS	C veya M	¼ inç dişi rakorlu	16 – 39	8	32	0,2 – 4	1 / 200 – 240	20	061H3021
RGE-Z1P4-7DS	C veya M	¼ inç dişi rakorlu	8 – 28	4	19	0,2 – 6	1 / 200 – 240	16	061H3008
RGE-Z1P6-7DS	C veya M	¼ inç dişi rakorlu	16 – 39	8	32	0,2 – 6	1 / 200 – 240	16	061H3022
RGE-Z1Q4-7DS	C veya M	¼ inç dişi rakorlu	8 – 28	4	19	0,2 – 8	1 / 200 – 240	16	061H3009
RGE-Z1Q6-7DS	C veya M	¼ inç dişi rakorlu	16 – 39	8	32	0,2 – 8	1 / 200 – 240	16	061H3023
RGE-Z3R4-7DS	C veya M	¼ inç dişi rakorlu	8 – 28	4	16	0,2 – 5	3 / 200 – 240	6	061H3003
RGE-X3R4-7DS	C veya M	¼ inç dişi rakorlu	8 – 28	4	16	0,2 – 5	3 / 380 – 415	6	061H3006
RGE-X3R6-7DS	C veya M	¼ inç dişi rakorlu	16 – 39	8	32	0,2 – 5	3 / 380 – 415	6	061H3028
RGE-Z3T4-7DS	C veya M	¼ inç dişi rakorlu	8 – 28	4	16	0,2 – 7	3 / 200 – 240	6	061H3050

¹⁾ C = Kesme
M = Min. hız

Aksesuar

Tür	Açıklama	Boyutlar	Kutu adedi	Kod no.
XGE-AE01	Panel montajı için sabitleme braketi	Y: 38 mm, G: 42 mm, D: 45 mm	50	061H3102

Elektronik kontroller – Genel bakış

Tür	Kod numarası	Röle / sıcaklık sensörü	Defrost ısıtma	Soğutma veya ısıtma fonksiyonu	Çerçeve ısıtma	Fan	Alarm / aydınlatma / diğer	2. kompresör	DI / DO / AI / AO	Saat pili (opsiyonel)	Sistem vasıtasıyla HACCP / Entegre HACCP	Uygulama modülü	Termostat sensörleri tanımı ve bekleme	Defrost / ısıtma bağıli defrost / bus üzerinden ısıtma bağıli defrost	Voltaç 230 V	Voltaç 115 V	Voltaç 24 V	Vida terminali	Fiş bağlantılı	Valf kontrolü	Oda termostati	UPS bağlantısı	Basınç kontrolleri	0-10 V / 4 – 20 mA giriş	0-10 V / 4 – 20 mA çıkış	Superheat ayarı	Referans silindiri hacmi	Harici ekran	Veri iletişimi opsiyonel / entegre	Notlar – diller
-----	--------------	-------------------------	----------------	--------------------------------	----------------	-----	----------------------------	--------------	-------------------	-----------------------	--	-----------------	--	---	--------------	--------------	-------------	----------------	----------------	---------------	----------------	----------------	--------------------	--------------------------	--------------------------	-----------------	--------------------------	--------------	------------------------------------	-----------------

Reyon Kontrolörü

EKC 202A	084B8521	3/2	x				x/-		x/x/-	x	x/-			x/-/x	x					TEV	x						x		x/-		
EKC 202B	084B8522	4/2	x		x		x/-		x/x/-	x	x/-			x/-/x	x					TEV	x						x		x/-		
EKC 202C	084B8523	4/2	x		x		x/x/-		x/x/-	x	x/-			x/-/x	x					TEV	x						x		x/-		
EKC 202C-MS	084B8543	4/2	x		x		x/x/-		x/x/-	x	-/-			x/-/x	x					TEV	x						x		x/-	NTC	
EKC 302A	084B4162	3/2					x/-		x/x/-		x/-			x/-/x	x			x		TEV	x								x/+		
EKC 302B	084B4163	3/2	x		x				x/x/-		x/-			x/-/x	x			x		TEV	x								x/+		
EKC 302D	084B4164	4/3	x	x	x	x/x/x			x/x/-	x	x/x	x		x/-/x	x			x		TEV	x								x/+		
AK-CC 210	084B8520	4/3	x	x	x	x/x/x	x		x/x/-	x	x/x	x	x	x/x/x	x					TEV	x						x		x/-		
AK-CC 250A	084B8528	4/3	x	x	x	x/x/x	x		x/x/-	x	x/x	x	x	x/x/x	x					TEV	x						x		-/x		
AK-CC 350	084B4165	4/3	x	x	x	x/x/x	x		x/x/-	x	x/x	x	x	x/x/x	x			x		TEV	x						x		+/+		
AK-CC 450	084B8022	6/5	x	x	x	x/x/x	x		x/x/-	x	x/x	x	x	x/x/x	x			x		TEV	x						x		+/+		
AK-CC 550A	084B8030	6/5	x	x	x	x/x/x	x		x/x/-	x	x/x	x	x	x/x/x	x			x		AKV	x						x		x	+/+	
AK-CC 750	080Z0125	9/5	x	x	x	x/x/x			x/x/x		x/-	x	x	x/x/x	x	x		x		4xAKV	x						x		x	-/x	EN, DE, FR, IT, NL, EN, ES, PT, PL, RU, CZ, CH, DK, FI

Superheat Kontrolörü

EKC 315A	084B7086	3/2					x/-								x	x			AKV/ICM	x	x	x	-/x	-/x	x	x			x/-	
EKC 312	084B7250	1/2					x/-								x	x			ETS			x	-/-	-/-	x				x/-	
EKC 316A	084B7088	3/2					x/-								x	x			ETS	x	x	x	-/x	-/x	x	x			x/-	
EKD 316	084B8040	1/2					x/-								x	x			ETS		x	x	x/x	-/-	x				x/-	

Sıcaklık Kontrolörü

EKC 368	084B7079	4/2	x		x		x/-								x				KVS		x		-/x				x		-/x		
ERC 211	080G3290	1/1		x					x/x/x/-					x/-	x	x					x							x		x/-	
ERC 211	080G3293	1/1		x					x/x/x/-					x/-	x	x					x							x		x/-	
ERC 213	080G3291	3/2	x		x		x/-		x/x/x/-					x/x/-	x	x					x							x		x/-	
ERC 213	080G3294	3/2	x		x		x/-		x/x/x/-					x/x/-	x	x					x							x		x/-	
ERC 214	080G3292	4/2	x		x		x/x/-		x/x/x/-					x/x/-	x	x					x							x		x/-	
ERC 214	080G3295	4/2	x		x		x/x/-		x/x/x/-					x/x/-	x	x					x							x		x/-	

Sıvı Seviyesi Kontrolörü

EKE 347	080G5000														x					ICM, AKV/A										-/x	EN, CN, PT, RU, SP, FR, IT, GER, ARAB
---------	----------	--	--	--	--	--	--	--	--	--	--	--	--	--	---	--	--	--	--	------------	--	--	--	--	--	--	--	--	--	-----	---------------------------------------

Elektronik kontroller – Genel bakış

Tür	Kod numarası	Röle / sıcaklık sensörü	Defrost ısıtma	Soğutma veya ısıtma fonksiyonu	Çerçeve ısıtma	Fan	Alarm / aydınlatma / diğer	2. kompresör	DI / DO / AI / AO	Saat pili (opsiyonel)	Sistem vasıtasıyla HACCP / Entegre HACCP	Uygulama modülü	Termostat sensörleri tanımı ve bekleme	Defrost / isteğe bağlı defrost / bus üzerinden isteğe bağlı defrost	Voltaj 230 V	Voltaj 115 V	Voltaj 24 V	Vıda terminali	Fiş bağlantılı	Valf kontrolü	Oda termostatı	UPS bağlantısı	Basınç kontrolleri	0-10 V / 4 – 20 mA giriş	0-10 V / 4 – 20 mA çıkış	Superheat ayarı	Referans silindiri hacmi	Harici ekran	Veri iletişimi opsiyonel / entegre	Notlar – diller
-----	--------------	-------------------------	----------------	--------------------------------	----------------	-----	----------------------------	--------------	-------------------	-----------------------	--	-----------------	--	---	--------------	--------------	-------------	----------------	----------------	---------------	----------------	----------------	--------------------	--------------------------	--------------------------	-----------------	--------------------------	--------------	------------------------------------	-----------------

Kapasite Kontrolörü

AK-PC 351	080G0289	9/4				x	x		x/x/ x/x								x	x											-/x	EN, PT, IT, CH, RU
AK-PC 551	080G0281	8/8				x	x		x/x/ x/x					x				x											-/x	EN, DE, FR, DK, ES, IT, PT, NL, RU, PL, CZ, TR, UY, HR, SR, RO
AK-PC 551	080G0283	8/8				x	x		x/x/ x/x								x	x											-/x	EN, DE, FR, DK, ES, IT, PT, NL, RU, PL, CZ, TR, UY, HR, SR, RO
AK-PC 651	080G0312	15/10				x	x		x/x/ x/x					x				x											-/x	EN, DE, FR, DK, ES, IT, PT, NL, RU, PL, CZ, TR, UY, HR, SR, RO
AK-PC 772	080Z0200	8/11				4x			x/x/ x/x								x	x											-/x	EN, DE, FR, IT, NL
AK-PC 781	080Z0186	8/11				8x			x/x/ x/x								x	x											-/x	EN, DE, FR, IT, NL, ES, PT, RU, CZ, DK, FI, PL, CN
AK-PC 783	080Z0196	8/11				8x			x/x/ x/x								x	x											-/x	EN, DE, FR, IT, NL, ES, PT

Kondenser Ünitesi Kontrolörü

AK-RC 101	080Z3200	Tek fazlı																											-/x		
AK-RC 103	080Z3201	Üç fazlı (3 kW), 4,5 – 6,3 A																												-/x	
AK-RC 103	080Z3202	Üç fazlı (3 kW), 7 – 10 A																												-/x	
AK-RC 103	080Z3206	Üç fazlı (5 kW), 11 – 16 A																												-/x	
AK-RC 103	080Z3207	Üç fazlı (5 kW), 14 – 20 A																												-/x	

Ön uç komple market çözümü

AK-SM820	080Z4004	Küçük Marketler Sistem Yöneticisi (Ekran / Tuş Takımlı)
AK-SM850	080Z4001	Sadece Soğutma Sistem Yöneticisi (Ekran / Tuş Takımlı)
AK-SM880	080Z4008	Tüm Marketin Kontrolü Sistem Yöneticisi (Ekran / Tuş Takımlı)

EKC 202 - Soğutma kontrolörü

EKC 202 serisi kontrolörler, hava sıcaklıklarının kontrolü ve defrostan, aydınlatma ve fan kontrolü dahil, daha gelişmiş uygulamalara kadar

çok sayıda farklı soğutma uygulamalarında kullanılabilir.

Özellikler EKC 202

Termostat

- AÇMA / KAPAMA ısıtma veya soğutma termostatu
- Sensörler: Danfoss Pt1000, PTC1000 veya NTC
- Gece / gündüz kontrolü
- Termostat bandı
- Gecikmeli alarm termostatu

DI girişi

- Defrost başlatma, kapı fonksiyonu, gece ayarı, ana anahtar, cihaz temizleme, genel alarm, defrost koordinasyonu ve termostat bandı için çok amaçlı DI girişi

Fan

- Defrost sırasında fan gecikmesi
- Kompresör devreden çıktığında fan durur
- Yüksek S5 sıcaklığında fan durur

Aydınlatma kontrolü

- Gece / gündüz ışık kontrolü, kapı veya ağ üzerinden

Defrost

- Elektrikli, doğal veya sıcak gaz defrostu
- DI girişi, zaman aralığı veya programlayarak (RTC) başlatma
- İstendiğinde defrost
- Süre veya sıcaklığa göre durdurma
- Koordineli defrost

Kompresör

- Optimum kompresör koruması sağlayan kısa devre önleyici zamanlama röleleri
- Ara rölesiz kompresör bağlantısı sağlayan yüksek etkili 16 A röleler

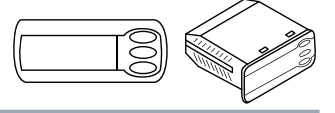
Detaylar

- Entegre soğutma-teknik fonksiyonları
- 1:1 sistemlerde isteğe bağlı defrost
- Düğmeler ve salmastra ön kısma entegredir
- Ön panelden IP65 yoğunluğu

- Aşağıdaki seçenekler için dijital giriş:
 - alarmlı kapı kontak fonksiyonu
 - defrost başlatma
 - düzenleme başlatma / durdurma
 - gece çalışması
 - bir sıcaklık referansından diğerine geçme
 - reyon temizleme fonksiyonu

- Programlama anahtarıyla anında programlama
- Sonrasında kalibrasyona gerek kalmadan EN 441-13 standardınının ötesinde bir ölçüm doğruluğu sağlayacak HACCP fabrika kalibrasyonu (Pt 1000 ohm sensör)

Teknik veriler ve sipariş



EKC 202 - Soğutma kontrolörü

Teknik veriler

Özellikler	Açıklama															
Besleme voltajı	230 V AC %10 – 15, 1,5 V A															
EKC 202A, 202B, 202C sensörleri	Pt 1000 ohm (0 °C) PTC 1000 ohm (25 °C) NTC 5000 ohm (25 °C) M 2020															
EKC 202C-MS sensörleri	NTC 2000 ohm (25 °C) NTC 2500 ohm (0 °C) NTC 3000 ohm (25 °C) NTC 5000 ohm (25 °C) M 2020 NTC 10000 ohm (25 °C) NTC 10000 ohm (25 °C) Beta 3435															
Doğruluk	Ölçüm aralığı: -60 – 99 °C Kontrolör: -35 °C altında ± 1 K, -35 – 25 °C arasında ± 0,5 K, 25 °C üstünde ± 1 K Pt 1000 sensörü: 0 °C'de ± 0,3 K, her bir derecede ± 0.005 K															
Ekran	LED, 3 basamaklı															
Dijital girişler	Kontak fonksiyonlarından gelen sinyal Kontak gereksinimleri: altın kaplama Kablo uzunluğu maks. 15 m olmalıdır Kablo daha uzun olduğunda yardımcı röleleri kullanın															
Elektrik bağlantı kablosu	Maks. Besleme ve rölelerde 1,5 mm ² çok damarlı kablo Güç akımı terminaleri devre kartına monte edilmiştir Sensörlerde ve DI girişlerinde maks. 1 mm ²															
Röleler *)	<table border="1"> <thead> <tr> <th></th> <th>CE (250 V AC)</th> <th>UL (***) (240 V AC)</th> </tr> </thead> <tbody> <tr> <td>DO1. Soğutma</td> <td>8 (6) A</td> <td>10 A Dirençli 5 FLA, 30 LRA</td> </tr> <tr> <td>DO2. Defrost</td> <td>8 (6) A</td> <td>10 A Dirençli 5 FLA, 30 LRA</td> </tr> <tr> <td>DO3. Fan</td> <td>6 (3) A</td> <td>6 A Dirençli 3 FLA, 18 LRA - 131 V A Pilot çalışma</td> </tr> <tr> <td>DO4. Alarm veya aydınlatma</td> <td>4 (1) A Min. 100 mA **)</td> <td>4 A Dirençli 131 V A Pilot çalışma</td> </tr> </tbody> </table>		CE (250 V AC)	UL (***) (240 V AC)	DO1. Soğutma	8 (6) A	10 A Dirençli 5 FLA, 30 LRA	DO2. Defrost	8 (6) A	10 A Dirençli 5 FLA, 30 LRA	DO3. Fan	6 (3) A	6 A Dirençli 3 FLA, 18 LRA - 131 V A Pilot çalışma	DO4. Alarm veya aydınlatma	4 (1) A Min. 100 mA **)	4 A Dirençli 131 V A Pilot çalışma
	CE (250 V AC)	UL (***) (240 V AC)														
DO1. Soğutma	8 (6) A	10 A Dirençli 5 FLA, 30 LRA														
DO2. Defrost	8 (6) A	10 A Dirençli 5 FLA, 30 LRA														
DO3. Fan	6 (3) A	6 A Dirençli 3 FLA, 18 LRA - 131 V A Pilot çalışma														
DO4. Alarm veya aydınlatma	4 (1) A Min. 100 mA **)	4 A Dirençli 131 V A Pilot çalışma														
Ortam	0 – 55 °C, Çalışma sırasında, -40 – 70 °C, Nakliye sırasında %20 - 80 BN, yoğuşmasız Darbe etkisi / titreşim yok															
Koruma sınıfı	Önden IP65 Düğmeler ve salmastra ön kısım entegredir															
Güç rezervi (saat)	4 saat															
Onaylar	EMC ve AB Düşük Voltaj Direktifinde CE işareti gereklilikleri karşılanmıştır, EN 60730-1 ve EN 60730-2-9 uyarınca LVD testi ve EN50081-1 ve EN 50082-2 uyarınca EMC testi yapılmıştır															

*) DO1 ve DO2, 16 A rölelerdir. DO3 ve DO4, 8 A rölelerdir. Maks. yüke uyulmalıdır

***) Altın kaplama, küçük kontak yükleriyle çalışılmasına imkan tanır

****) UL onayı, 30000 kaplini esas alır

Sipariş

Tür	Açıklama	Kod no.
EKC 202A	Soğutma kontrolörü	084B8521
EKC 202B	Fan fonksiyonlu soğutma kontrolörü	084B8522
EKC 202C	Elektrikli defrost soğutma kontrolörü	084B8523
EKC 202C-MS	Soğutma kontrolörü çoklu sensör (sadece NTC)	084B8543

Aksesuar

Tür	Açıklama	Kod no.
EKA 178A	Veri iletişim modülü MODBUS	084B8564
EKA 179A	RS485 LON	084B8565
EKA 181C	Uzun süreli elektrik kesintilerinde saati koruyan batarya modülü	084B8577
EKA 182A	Kopyalama anahtarı EKC - EKC	084B8567
EKA 183A	Programlama anahtarı EKC	084B8582
AKS 12	Pt 1000 Sensörü, 1,5 m	084N0036
EKS 111	PTC 1000 Sensörü, 1,5 m	084N1178
EKS 211	NTC 5000 Sensörü, 1,5 m	084N1220
EKS 221	NTC 10000 Beta 3435 Sensörü, 3,5 m	084N3206

EKC 302 - Soğutma kontrolörü

EKC 302 serisi kontrolörler, hava sıcaklıklarının kontrolü ve defrosttan, aydınlatma ve fan kontrolü dahil, daha gelişmiş uygulamalara kadar

çok sayıda farklı soğutma uygulamalarında kullanılabilir. DIN çerçeve montajına uygundur.

Özellikler EKC 302

Aydınlatma kontrolü

- Gece / gündüz ışık kontrolü, kapı veya ağı üzerinden

DI girişi

- Defrost başlatma, kapı fonksiyonu, gece ayarı, ana anahtar, cihaz temizleme, genel alarm, defrost koordinasyonu ve termostat bandı için çok amaçlı DI girişi

Termostat

- AÇMA / KAPAMA ısıtma veya soğutma termostatu
- Sensörler: Danfoss Pt1000, PTC1000 veya NTC
- Gece / gündüz kontrolü
- Termostat bandı
- Gecikmeli alarm termostatu

Defrost

- Elektrikli, doğal veya sıcak gaz defrostu
- DI girişi, zaman aralığı veya programlayarak (RTC) başlatma
- İstendiğinde defrost
- Süre veya sıcaklığa göre durdurma
- Koordineli defrost

Fan

- Defrost sırasında fan gecikmesi
- Kompresör devreden çıktığında fan durur
- Yüksek "S5" sıcaklığında fan durur

Kompresör

- Optimum kompresör koruması sağlayan kısa devre önleyici zamanlama röleleri
- Ara rölesiz kompresör bağlantısı sağlayan yüksek etkili 16 A röleler

Detaylar

- Entegre soğutma-teknik fonksiyonları
- 1:1 sistemlerde isteğe bağlı defrost
- Düşmeler ve salmastra ön kısma entegredir

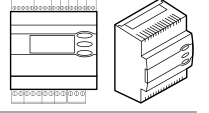
- Aşağıdaki seçenekler için dijital giriş:
 - alarmlı kapı kontak fonksiyonu
 - defrost başlatma
 - düzenleme başlatma / durdurma
 - gece çalışması
 - bir sıcaklık referansından diğerine geçme
 - reyon temizleme fonksiyonu

- Sabit MODBUS veri iletişimi
- Programlama anahtarıyla anında programlama
- Sonrasında kalibrasyona gerek kalmadan EN 441-13 standardının ötesinde bir ölçüm doğruluğu sağlayacak HACCP fabrika kalibrasyonu (Pt 1000 ohm sensör)
- EKC 302D: Aynı üniteye çok sayıda uygulama

Teknik veriler ve sipariş

EKC 302 - Soğutma kontrolörü

Teknik veriler



Özellikler	Açıklama																					
Besleme voltajı	230 V AC %10 – 15, 1,5 V A																					
EKC 302 sensörleri	Pt 1000 ohm (0 °C) PTC 1000 ohm (25 °C) veya NTC 5000 ohm (25 °C) M 2020																					
Doğruluk	Ölçüm aralığı: -60 – 99 °C Kontrolör: -35 °C altında ±1 K, -35 – 25 °C arasında ±0,5 K, 25 °C üstünde ±1 K Pt 1000 sensörü: 0 °C'de ±0,3 K, her bir derecede ±0,005 K																					
Ekran	LED, 3 basamaklı																					
Dijital girişler	Kontak fonksiyonlarından gelen sinyal Kontak gereksinimleri: altın kaplama Kablo uzunluğu maks. 15 m olmalıdır Kablo daha uzun olduğunda yardımcı röleleri kullanın																					
Elektrik bağlantı kablosu	Besleme ve rölelerde maks. 1,5 mm ² çok damarlı kablo Güç akımı terminaleri devre kartına monte edilmiştir Sensörlerde ve DI girişlerinde maks. 1 mm ²																					
Röleler *)	<table><thead><tr><th></th><th>IEC 60 730</th><th></th></tr></thead><tbody><tr><td rowspan="2">DO1. Soğutma</td><td>10 (6) A ve (5 FLA, 30 LRA)</td><td>1)</td></tr><tr><td>16 (8) A ve (10 FLA, 60 LRA)</td><td>2)</td></tr><tr><td rowspan="2">DO2. Defrost</td><td>6 (3) A ve (3 FLA, 18 LRA)</td><td>1)</td></tr><tr><td>10 (6) A ve (3 FLA, 30 LRA)</td><td>2)</td></tr><tr><td rowspan="2">DO3. Fan</td><td>6 (3) A ve (3 FLA, 18 LRA)</td><td>1)</td></tr><tr><td>10 (6) A ve (5 FLA, 30 LRA)</td><td>2)</td></tr><tr><td>DO4. Alarm</td><td>4 (1) A Min. 100 mA **)</td><td></td></tr></tbody></table>		IEC 60 730		DO1. Soğutma	10 (6) A ve (5 FLA, 30 LRA)	1)	16 (8) A ve (10 FLA, 60 LRA)	2)	DO2. Defrost	6 (3) A ve (3 FLA, 18 LRA)	1)	10 (6) A ve (3 FLA, 30 LRA)	2)	DO3. Fan	6 (3) A ve (3 FLA, 18 LRA)	1)	10 (6) A ve (5 FLA, 30 LRA)	2)	DO4. Alarm	4 (1) A Min. 100 mA **)	
	IEC 60 730																					
DO1. Soğutma	10 (6) A ve (5 FLA, 30 LRA)	1)																				
	16 (8) A ve (10 FLA, 60 LRA)	2)																				
DO2. Defrost	6 (3) A ve (3 FLA, 18 LRA)	1)																				
	10 (6) A ve (3 FLA, 30 LRA)	2)																				
DO3. Fan	6 (3) A ve (3 FLA, 18 LRA)	1)																				
	10 (6) A ve (5 FLA, 30 LRA)	2)																				
DO4. Alarm	4 (1) A Min. 100 mA **)																					
Ortam	0 – 55 °C, Çalışma sırasında, -40 – 70 °C, Nakliye sırasında %20 - 80 BN, yoğuşmasız Darbe etkisi / titreşim yok																					
Koruma sınıfı	IP20																					
Güç rezervi (saat)	4 saat																					
Onaylar	EMC ve AB Düşük Voltaj Direktifinde CE işareti gereklilikleri karşılanmıştır, EN 60730-1 ve EN 60730-2-9 uyarınca LVD testi ve EN50081-1 ve EN 50082-2 uyarınca EMC testi yapılmıştır																					

*) DO1 ve DO2, 16 A rölelerdir. DO3 ve DO4, 8 A rölelerdir. Maks. yüke uyulmalıdır

**) Altın kaplama, küçük kontak yükleriyle çalışmasına imkan tanır

Sipariş

Tür	Açıklama	Kod no.
EKC 302A	Soğutma kontrolörü	084B4162
EKC 302B	Fan ve defrost fonksiyonlu soğutma kontrolörü	084B4163
EKC 302D	Fan ve defrost fonksiyonlu soğutma kontrolörü	084B4164

Aksesuar

Tür	Açıklama	Kod no.
EKA 178B	Veri iletişim modülü MODBUS	084B8571
EKA 175	RS485 LON	084B8579
EKA 183A	Programlama anahtarı EKC	084B8582
AKS 12	Pt 1000 Sensörü 1,5 m	084N0036
EKS 111	PTC 1000 Sensörü 1,5 m	084N1178
EKS 211	NTC 5000 Sensörü 1,5 m	084N1220

AK-CC 210, Üniversal soğutma kontrolörü

Bu kontrolör, süpermarketlerde evaporatör kontrollü soğutma cihazlarında kullanılır. Çok sayıda önceden tanımlanmış uygulama

sayesinde bir ünite çok sayıda seçenek sunar. Hem yeni kurulumlar hem de soğutma sektöründe kullanımlarda esneklik ön plandadır.

Özellikler AK-CC 210

Termostat

- AÇMA / KAPAMA ısıtma veya soğutma termostatu
- Sensörler: Danfoss Pt1000, PTC1000 veya NTC5000
- Gece / gündüz kontrolü
- Termostat bandı
- Gecikmeli alarm termostatu

DI girişi

- Defrost başlatma, kapı fonksiyonu, gece ayarı, ana anahtar, cihaz temizleme, genel alarm, defrost koordinasyonu ve termostat bandı için çok amaçlı DI girişi

Fan

- Defrost sırasında fan gecikmesi
- Kompresör devreden çıktığında fan durur
- Yüksek "S5" sıcaklığında fan durur

Aydınlatma kontrolü

- Gece / gündüz ışık kontrolü, kapı veya ağ üzerinden
- Diğer fonksiyonlar:
- "S5" sensörü, kondenser sıcaklığının izlenmesi için veya ürün sensörü olarak kullanılabilir
- Alarm izlemeli kapı fonksiyonu
- Manuel çıkış kontrolü
- Reyon temizleme fonksiyonu

Tamamlayıcı opsiyonlar

- Ağ bağlantısı için RS 485 ağ kartı
- Gerçek zamanlı saat için batarya yedekleme kartı
- "Anahtar kopyalama" programlama anahtarı

Defrost

- Elektrikli, doğal veya sıcak gaz defrostu
- DI girişi, zaman aralığı veya programlayarak (RTC) başlatma
- İstendiğinde defrost
- Süre veya sıcaklığa göre durdurma
- Koordineli defrost

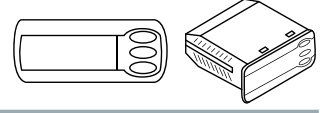
Kompresör

- Optimum koruma sağlayan kısa devre önleyici zamanlama röleleri
- Ara rölesiz kompresör bağlantısı sağlayan yüksek etkili 16 A röleler

Detaylar

- Aynı üniteye çok sayıda uygulama
- Kontrolör entegre soğutma fonksiyonlarına sahiptir; böylece termostat ve zamanlama rölelerinin yerini alabilir
- Düğmeler ve salmastra ön kısma entegredir
- İki kompresör kontrol edebilir
- Kolay kurulabilir veri iletişimi
- Hızlı kurulum
- İki sıcaklık referansı
- HACCP (Tehlike Analizi ve Kritik Kontrol Noktaları):
 - sıcaklık izleme ve çok yüksek sıcaklık döneminin kaydı
 - Sonrasında kalibrasyona gerek kalmadan EN 441-13 standardının ötesinde bir ölçüm doğruluğu sağlayacak HACCP fabrika kalibrasyonu (Pt 1000 ohm sensör)
- Çeşitli fonksiyonlara uygun dijital girişler
- Yedeklemeli saat fonksiyonu

Teknik veriler ve sipariş



AK-CC 210, Ünlversal sođutma kontrolörü

Teknik veriler

Özellikler	Açıklama		
Besleme voltajı	230 V AC %10 – 15, 2,5 V A		
Sensör 3 adet, opsiyonlar	Pt 1000 ohm (0 °C) PTC (1000 ohm / 25 °C) NTC-M2020 (5000 ohm / 25 °C)		
Dođruluk	Ölçüm aralığı: -60 – 99 °C Kontrolör: -35 °C altında ±1 K, -35 – 25 °C arasında ±0,5 K, 25 °C üstünde ±1 K Pt 1000 sensörü: 0 °C'de ±0,3 K, her bir derecede ±0,005 K		
Ekran	LED, 3 basamaklı		
Dijital girişler	Kontak fonksiyonlarından gelen sinyal Kontak gereksinimleri: altın kaplama Kablo uzunluğu maks. 15 m olmalıdır Kablo daha uzun olduğunda yardımcı röleleri kullanın		
Elektrik bağlantı kablosu	Maks. 1,5 mm ² çok damarlı kablo		
Röleler *)	DO1. Sođutma	CE (250 V AC)	UL (***) (240 V AC)
	DO2. Defrost	8 (6) A	10 A Dirençli 5 FLA, 30 LRA
	DO3. Fan	8 (6) A	10 A Dirençli 5 FLA, 30 LRA
	DO4. Alarm	6 (3) A	6 A Dirençli 3 FLA, 18 LRA - 131 V A Pilot çalışma
Ortam	0 – 55 °C, Çalışma sırasında -40 – 70 °C, Nakliye sırasında %20 - 80 BN, yođuşmasız Darbe etkisi / titreşim yok	4 (1) A Min. 100 mA (**)	4 A Dirençli 131 V A Pilot çalışma
Koruma sınıfı	Ön kısma entegre IP65		
Saat için güç rezervi	4 saat		
Onaylar	EMC ve AB Düşük Voltaj Direktifinde CE işareti gereklilikleri karşılanmıştır, EN 60730-1 ve EN 60730-2-9 uyarınca LVD testi ile EN50081-1 ve EN 50082-2 uyarınca EMC testi yapılmıştır		

**) DO1 ve DO2, 16 A rölelerdir. DO3 ve DO4, 8 A rölelerdir. Maks. yük korunmalıdır

**) Altın kaplama, küçük kontak yüküyle çalışmaya imkan tanır

**) UL onayı, 30000 kapline dayalıdır

Sipariş

Tür	Açıklama	Kod no.
AK-CC 210	Bir modül için hazırlanmış veri iletişimi olmayan sođutma kontrolörü	084B8520

Aksesuar

Tür	Açıklama	Kod no.
EKA 163A	AK-CC 210 için harici ekran	084B8562
EKA 178A	Veri iletişim modülü MODBUS	084B8564
EKA 179A	Veri iletişim modülü Lon RS 485	084B8565
EKA 181C	Uzun süreli elektrik kesintisinde saati koruyan batarya modülü	084B8577
EKA 182A	Kopyalama anahtarı EKC - EKC	084B8567
AKS 12	Pt 1000 Sensörü 1,5 m	084N0036
EKS 111	PTC 1000 Sensörü 1,5 m	084N1178
EKS 211	NTC 5000 Sensörü 1,5 m	084N1220

AK-CC 250A, Üniversal soğutma kontrolörü

Bu kontrolör, süpermarketlerde evaporatör kontrollü soğutma cihazlarında kullanılır. Çok sayıda önceden tanımlanmış uygulama

sayesinde bir ünite çok sayıda seçenek sunar. Hem yeni kurulumlar hem de soğutma sektöründe kullanımlarda esneklik ön plandadır.

Özellikler AK-CC 250A

Termostat

- AÇMA / KAPAMA ısıtma veya soğutma termostati
- Sensörler: Danfoss Pt1000, PTC1000 veya NTC5000
- Gece / gündüz kontrolü
- Termostat bandı
- Gecikmeli alarm termostati

DI girişi

- Defrost başlatma, kapı fonksiyonu, gece ayarı, ana anahtar, cihaz temizleme, genel alarm, defrost koordinasyonu ve termostat bandı için çok amaçlı DI girişi

Fan

- Defrost sırasında fan gecikmesi
- Kompresör devreden çıktığında fan durur
- Yüksek "S5" sıcaklığında fan durur

Aydınlatma kontrolü

- Gece / gündüz ışık kontrolü, kapı veya ağ üzerinden
- Diğer fonksiyonlar:
- "S5" sensörü, kondenser sıcaklığının izlenmesi amacıyla veya ürün sensörü olarak kullanılabilir
- Alarm izlemeli kapı fonksiyonu
- Manuel çıkış kontrolü
- Reyon temizleme fonksiyonu

Tamamlayıcı opsiyonlar

- Gerçek zamanlı saat için batarya yedekleme kartı
- "Anahtar kopyalama" programlama anahtarı

Defrost

- Elektrikli, doğal veya sıcak gaz defrostu
- DI girişi, zaman aralığı veya programlayarak (RTC) başlatma
- İstendiğinde defrost
- Süre veya sıcaklığa göre durdurma
- Koordineli defrost

Kompresör

- Optimum koruma sağlayan kısa devre önleyici zamanlama röleleri
- Ara rölesiz kompresör bağlantısı sağlayan yüksek etkili 16 A röleler

Detaylar

- Aynı üniteye çok sayıda uygulama
- Kontrolör
- entegre soğutma fonksiyonlarına sahiptir; böylece termostat ve zamanlama
- rölelerinin yerini alabilir
- Düğmeler ve salmastra ön kısma entegredir
- İki kompresör kontrol edebilir
- Sabit MODBUS veri iletişimi
- Kolay kurulabilir veri iletişimi
- Hızlı kurulum
- İki sıcaklık referansı
- HACCP (Tehlike Analizi ve Kritik Kontrol Noktaları):
 - sıcaklık izleme ve çok yüksek sıcaklık döneminin kaydı
 - Sonrasında kalibrasyona gerek kalmadan EN 441-13 standardının ötesinde bir ölçüm doğruluğu sağlayacak HACCP fabrika kalibrasyonu (Pt 1000 ohm sensör)
- Çeşitli fonksiyonlara uygun dijital girişler
- Yedeklemeli saat fonksiyonu

Teknik veriler ve sipariş

AK-CC 250A, Ünsersal sođutma kontrolörü

Teknik veriler

Özellikler	Açıklama		
Besleme voltajı	230 V AC %10 – 15, 2,5 V A		
AK-CC 250A sensörleri, 3 adet, opsiyonlar	Pt 1000 ohm (0 °C) PTC (1000 ohm / 25 °C) NTC-M2020 (5000 ohm / 25 °C)		
Dođruluk	Ölçüm aralığı: -60 – 99 °C Kontrolör: -35 °C altında ±1 K, -35 – 25 °C arasında ±0,5 K, 25 °C üstünde ±1 K Pt 1000 sensörü: 0 °C'de ±0,3 K, her bir derecede ±0.005 K		
Harici ekran	EKA 163 A (sadece bağımsız olarak)		
Dijital girişler	Kontak fonksiyonlarından gelen sinyal Kontak gereksinimleri: Altın kaplama Kablo uzunluğu maks. 15 m olmalıdır Kablo daha uzun olduğunda yardımcı röleleri kullanın		
Elektrik bağlantı kablosu	Maks. 1,5 mm ² çok damarlı kablo		
Röleler *)	CE (250 V AC)	UL *** (240 V AC)	
	DO1. Sođutma	8 (6) A	10 A Dirençli 5 FLA, 30 LRA
	DO2. Defrost	8 (6) A	10 A Dirençli 5 FLA, 30 LRA
	DO3. Fan	6 (3) A	6 A Dirençli 3 FLA, 18 LRA - 131 V A Pilot çalışma
DO4. Alarm	4 (1) A Min. 100 mA **)	4 A Dirençli 131 V A Pilot çalışma	
Ortam	0 – 55 °C, Çalışma sırasında -40 – 70 °C, Nakliye sırasında %20 - 80 BN, yođuşmasız Darbe etkisi / titreşim yok		
Koruma sınıfı	Önden IP65 Düğmeler ve salmastra ön kısma entegredir.		
Saat için güç rezervi	4 saat		
Onaylar	EMC ve AB Düşük Voltaj Direktifinde CE işareti gereklilikleri karşılanmıştır, EN 60730-1 ve EN 60730-2-9 uyarınca LVD testi ile EN50081-1 ve EN 50082-2 uyarınca EMC testi yapılmıştır		

*) DO1 ve DO2, 16 A rölelerdir. DO3 ve DO4, 8 A rölelerdir. Maks. yük korunmalıdır

***) Altın kaplama, küçük kontak yüküyle çalışmaya imkan tanır

***) UL onayı, 30000 kapline dayalıdır

Sipariş

Tür	Açıklama	Kod no.
AK-CC 250A	Pt veya PTC sensörleri için MODBUS veri iletişimli sođutma kontrolörü	084B8528

Aksesuar

Tür	Açıklama	Kod no.
EKA 163A	AK-CC 250 için harici ekran	084B8562
EKA 181C	Uzun süreli elektrik kesintisinde saati koruyan batarya modülü	084B8577
EKA 182A	Kopyalama anahtarı EKC - EKC	084B8567
AKS 12	Pt 1000 Sensörü 1,5 m	084N0036
EKS 111	PTC 1000 Sensörü 1,5 m	084N1178

AK-CC 350, Ünlversal sođutma kontrolörü

Kontrolör, süpermarketlerde evaporatör kontrolü sođutma cihazlarıyla kullanılır. Çok sayıda önceden tanımlanmış uygulama ile bir ünite size çok sayıda seçeneğe sunar.

Hem yeni kurulumlar hem sođutma tesisinde servis için esneklik planlanmıştır. DIN çerçeve montajına uygundur.

Özellikler AK-CC 350

DI girişı

- Defrost başlatma, kapı fonksiyonu, gece ayarı, ana anahtar, cihaz temizleme, genel alarm, defrost koordinasyonu ve termostat bandı için çok amaçlı DI girişı

Aydınlatma kontrolü

- Gece / gündüz ışık kontrolü, kapı veya ađ üzerinden Diğer fonksiyonlar:
- "S5" sensörü, kondenser sıcaklığının izlenmesi amacıyla veya ürün sensörü olarak kullanılabilir
- Alarm izlemeli kapı fonksiyonu
- Manuel çıkış kontrolü
- Reyon temizleme fonksiyonu

Kompresör

- Optimum koruma sağlayan kısa devre önleyici zamanlama röleleri
- Ara rölesiz kompresör bağlantısı sağlayan yüksek etkili 20A röle

Termostat

- AÇMA / KAPAMA ısıtma veya sođutma termostadı
- Sensörler: Danfoss Pt1000, PTC1000 veya NTC5000
- Gece / gündüz kontrolü
- Termostat bandı
- Gecikmeli alarm termostadı

Fan

- Defrost sırasında fan gecikmesi
- Kompresör devreden çıktığında fan durur
- Yüksek "S5" sıcaklığında fan durur

Tamamlayıcı opsiyonlar

- Programlama anahtarı

Defrost

- Elektrikli, doğal veya sıcak gaz defrostu
- DI girişı, zaman aralığı veya programlayarak (RTC) başlatma
- İstendiğinde defrost
- Süre veya sıcaklığa göre durdurma
- Koordineli defrost

Detaylar

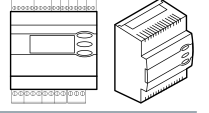
- Aynı üniteye çok sayıda uygulama
- Kontrolör entegre sođutma fonksiyonlarına sahiptir; böylece termostat ve zamanlama rölelerinin yerini alabilir

- Düğmeler ve salmastra ön kısma entegredir
- İki kompresör kontrol edebilir
- Sabit MODBUS veri iletişimi
- Hızlı kurulum
- İki sıcaklık referansı

- HACCP (Tehlike Analizi ve Kritik Kontrol Noktaları):
 - sıcaklık izleme ve çok yüksek sıcaklık döneminin kaydı
 - Sonrasında kalibrasyona gerek kalmadan EN 441-13 standardının ötesinde bir ölçüm doğruluğu sağlayacak HACCP fabrika kalibrasyonu (Pt 1000 ohm sensör)
- Çeşitli fonksiyonlara uygun dijital girişler
- Yedeklemeli saat fonksiyonu

Teknik veriler ve sipariş

AK-CC 350, Üniversal soğutma kontrolörü



Teknik veriler

Özellikler	Açıklama	
Besleme voltajı	230 V AC %10 – 15, 2,5 V A	
AK-CC 350A sensörleri, 3 adet, opsiyonlar	Pt 1000 PTC (1000 ohm / 25 °C)	
Doğruluk	Ölçüm aralığı: -60 – 99 °C Kontrolör: -35 °C altında ±1 K, -35 – 25 °C arasında ±0,5 K, 25 °C üstünde ±1 K Pt 1000 sensörü: 0 °C'de ±0,3 K, her bir derecede ±0,005 K	
Ekran	LED, 3 basamaklı	
Harici ekran	EKA 163 A (sadece bağımsız olarak)	
Dijital girişler	Kontak fonksiyonlarından gelen sinyal Kontak gereksinimleri: Altın kaplama Kablo uzunluğu maks. 15 m olmalıdır Kablo daha uzun olduğunda yardımcı röleleri kullanın	
Elektrik bağlantı kablosu	Maks. 1,5 mm ² çok damarlı kablo	
Röleler *)	IEC 60 730	
	DO1. Soğutma	10 (6) A ve (5 FLA, 30 LRA) 1) 16 (8) A ve (10 FLA, 60 LRA) 2)
	DO2. Defrost	6 (3) A ve (3 FLA, 18 LRA) 1) 10 (6) A ve (3 FLA, 30 LRA) 2)
	DO3. Fan	6 (3) A ve (3 FLA, 18 LRA) 1) 10 (6) A ve (5 FLA, 30 LRA) 2)
	O4. Alarm	4 (1) A Min. 100 mA **)
Ortam	0 – 55 °C, Çalışma sırasında -40 – 70 °C, Nakliye sırasında %20 - 80 BN, yoğuşmasız Darbe etkisi / titreşim yok	
Koruma sınıfı	IP 20	
Saat için güç rezervi	4 saat	
Onaylar	EMC ve AB Düşük Voltaj Direktifinde CE işareti gereklilikleri karşılanmıştır, EN 60730-1 ve EN 60730-2-9 uyarınca LVD testi ile EN50081-1 ve EN 50082-2 uyarınca EMC testi yapılmıştır	

*) DO1, 20 A röledir. DO2 ve DO3, 16 A rölelerdir. DO4, 10 A röledir. Sıfır geçişli kontrol olmadan bağlarken yukarıda belirtilen maks. yük gözlemlenmelidir.

Sıfır geçişle bağlarken, yük 2) ile belirtilen değere yükseltilmelidir

**) Altın kaplama, küçük kontak yükleriyle çalışmasına imkan tanır

Sipariş

Tür	Açıklama	Kod no.
AK-CC 350	MODBUS veri iletişimli soğutma kontrolörü	084B4165

Aksesuar

Tür	Açıklama	Kod no.
EKA 163A	AK-CC 350 için harici ekran	084B8562
EKA 183A	Programlama anahtarı	084B8582
AKS 12	Pt 1000 Sensörü 1,5 m	084N0036
EKS 111	PTC 1000 Sensörü 1,5 m	084N1178

AK-CC 450, Cihaz kontrolörü

Tüm soğutma cihazı türlerine ve soğuk odalara adaptasyon esnekliğine sahip komple soğutma cihazı kontrolü

- Tuzlu su ile soğutma
- Termostatik genişleme valfi ile kullanım

Özellikler AK-CC 450

Termostat

- AÇMA / KAPAMA veya modülasyonlu kontrol
- Ayrı alarm limitli ürün sensörü "S6"
- Gece / gündüz kontrolü
- Dijital giriş vasıtasıyla termostat ayarları arasında geçiş
- Termostat etkinleştiğinde fan sinyalleri
- Isı termostatu

Kalibrasyon

- Sonrasında kalibrasyona gerek kalmadan EN 441-13 standardının ötesinde bir ölçüm doğruluğu sağlayacak HACCP fabrika kalibrasyonu (Pt 1000 ohm sensör)

Aydınlatma kontrolü

Tamamlayıcı opsiyonlar

- Gündüz / gece yükü veya çiy noktasıyla çerçeve ısı kontrolü
- Kapı fonksiyonu
- Gece perdelerinin kontrolü
- LonWorks iletişim kartı montaj seçeneği ile entegre MODBUS iletişimi



Kompresör

- İki kompresör kontrolü

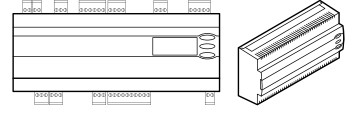
Defrost

- Elektrikli, doğal veya sıcak gaz defrostu
- Program, dijital giriş veya ağ üzerinden defrost başlatma
- Çeşitli kontrollerde defrost koordinasyonu
- HACCP prosedürünün dokümantasyonu için reyon temizleme fonksiyonu
- Zaman ve / veya sıcaklığa bağlı olarak defrost durdurma

Detaylar

- Tüm soğutma cihazının enerji optimizasyonu
- Farklı soğutma cihazları için tek kontrolör
- Kontrolörün önünde entegre ekran
- Önceden tanımlanmış ayarlarla hızlı kurulum
- Entegre veri iletişimi
- Güç rezervli entegre saat fonksiyonu

Teknik veriler ve sipariş



AK-CC 450, Cihaz kontrolörü

Teknik veriler

Özellikler	Açıklama
Besleme voltajı	230 V AC %10 – 15, 5 V A, 50 / 60 Hz
Sensörler	Pt 1000 PTC 1000 ohm / 25 °C (4'ü de aynı tipte olmalıdır)
Doğruluk	Ölçüm aralığı: -60 – 120 °C Kontrolör: -35 °C altında ±1 K, -35 – 25 °C arasında ±0,5 K, + 25 °C üstünde ±1 K Pt 1000 sensörü: 0 °C'de ±0,3 K, her bir derecede ±0,005 K
Ekran	LED, 3 basamaklı
Harici ekran	EKA 163B veya 164B. (herhangi bir EKA 163A veya 164A)
Dijital girişler DI1, DI2	Kontak fonksiyonlarından gelen sinyal Kontak gereksinimleri: altın kaplama Kablo uzunluğu maks. 15 m olmalıdır Kablo daha uzun olduğunda yardımcı röleleri kullanın
Dijital giriş DI3	230 V AC
Elektrik bağlantı kablosu	Maks. 1,5 mm ² çok damarlı kablo
Kuru kontak çıkışı	DO1 (solenoid bobin) Maks. 240 V AC, Min. 28 V AC Maks. 0,5 A Kaçak < 1 mA Maks. 1 adet bobin
Röleler *)	DO3, DO4 DO2, DO5, DO6 CE (250 V AC) 4 (3) A 4 (3) A
Ortam	0 – 55 °C, Çalışma sırasında -40 – 70 °C, Nakliye sırasında %20 – 80 BN, yoğuşmasız Darbe etkisi / titreşim yok
Koruma sınıfı	IP 20
Montaj	DIN çerçeve veya duvar
Ağırlık	0,4 Kg
Veri iletişimi	Sabit / entegre: MODBUS Genişletme seçenekleri: LON RS485 / DANBUSS / TCP / IP(OEM) / MODBUS Kontrolöre m2 tipi izleme ünitesi bağlanamaz
Güç rezervi (saat)	4 saat
Onaylar	EMC ve AB Düşük Voltaj Direktifinde CE işareti gereklilikleri karşılanmıştır, EN 60730-1 ve EN 60730-2-9 A1, A2 uyarınca LVD testi ve EN50082-1 ve EN 60730-2-9, A2 uyarınca EMC testi yapılmıştır

*) DO3 ve DO4, 16 A rölelerdir. DO2, DO5 ve DO6, 8 A rölelerdir. Maks. yük dikkate alınmalıdır

Sipariş

Tür	Açıklama	Kod no.
AK-CC 450	MODBUS veri iletişimli reyon kontrolörü	084B8022

Aksesuar

Tür	Açıklama	Kod no.
EKA 175	Veri iletişim modülü LON RS 485	084B8579
EKA 176	Veri iletişim modülü DANBUSS	084B8583
EKA 178B	Veri iletişim modülü MODBUS	084B8571
EKA 163B	Doğrudan bağlantı fişli harici ekran	084B8574
EKA 164B	Kontrol düğmeli ve doğrudan bağlantı fişli harici ekran	084B8575
EKA 163A	Vida terminalli harici ekran	084B8562
EKA 164A	Kontrol düğmeli ve vida terminalli harici ekran	084B8563

AK-CC 550A, Cihaz kontrolörü

AK-CC 550A, tüm soğutma cihazı türlerine ve soğuk odalara adaptasyon esnekliğine sahip komple soğutma cihazı kontrolüdür.

Özellikler AK-CC 550A

Termostat

- AÇMA / KAPAMA veya modülasyonlu kontrol
- Ayrı alarm limitli ürün sensörü "S6"
- Gece / gündüz kontrolü
- Dijital girişle termostat ayarları arasında geçiş
- Termostat etkinleştğinde fan sinyalleri
- Isı termostatu

Kalibrasyon

- Sonrasında kalibrasyona gerek kalmadan EN 441-13 standardınının ötesinde bir ölçüm doğruluğu sağlayacak HACCP fabrika kalibrasyonu (Pt 1000 ohm sensör)

Aydınlatma kontrolü

Tamamlayıcı opsiyonlar

- Gündüz / gece yükü veya çiy noktasiyla çerçeve ısısı kontrolü
- Kapı fonksiyonu
- Gece perdelerinin kontrolü
- LonWorks iletişim kartı montaj seçeneği ile entegre MODBUS iletişimi
- Adaptive superheat kontrolü

Defrost

- Elektrikli, doğal veya sıcak gaz defrostu
- Program, dijital giriş veya ağ üzerinden defrost başlatma
- Çeşitli kontrollerde defrost koordinasyonu
- HACCP prosedürünün dokümantasyonu için reyon temizleme fonksiyonu
- Zaman ve/veya sıcaklığa bağlı olarak defrost durdurma
- Evaporatör performansına bağlı olarak adaptive defrost

Kompresör

- İki kompresör kontrolü

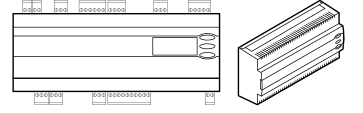
Detaylar

- Tüm soğutma cihazının enerji optimizasyonu

- Farklı soğutma cihazları için tek kontrolör
- Kontrolörün önünde entegre ekran

- Önceden tanımlanmış ayarlarla hızlı kurulum
- Entegre veri iletişimi
- Güç rezervli entegre saat fonksiyonu
- CO₂ sistemlerde kullanılabilir

Teknik veriler ve sipariş



AK-CC 550A, Cihaz kontrolörü

Teknik veriler

Özellikler	Açıklama
Besleme voltajı	230 V AC %10 – 15, 5 V A, 50 / 60 Hz
Sensör S2	Pt 1000
Sensör S3, S4, S5, S6	Pt 1000 PTC 1000 ohm / 25 °C (4'ü de aynı tipte olmalıdır)
Doğruluk	Ölçüm aralığı: -60 – 120 °C Kontrolör: -35 °C altında ± 1 K, -35 – 25 °C arasında $\pm 0,5$ K, 25 °C üstünde ± 1 K Pt 1000 sensörü: 0 °C'de $\pm 0,3$ K, her bir derecede $\pm 0,005$ K
Pe ölçümü	Basınç transmitteri: AKS 32R
Ekran	LED, 3 basamaklı
Harici ekran	EKA 163B veya 164B. (herhangi bir EKA 163A veya 164A)
Dijital girişler DI1, D2	Kontak fonksiyonlarından gelen sinyal Kontak gereksinimleri: Altın kaplama Kablo uzunluğu maks. 15 m olmalıdır Kablo daha uzun olduğunda yardımcı röleleri kullanın
Dijital giriş DI3	230 V AC
Elektrik bağlantı kablosu	Maks. 1,5 mm ² çok damarlı kablo
Kuru kontak çıkışı	DO1 (AKV bobin için) Maks. 240 V AC, Min. 28 V AC Maks. 0,5 A Kaçak < 1 mA Maks. 1 adet AKV CE (250 V AC)
Röleler *)	DO3, DO4 DO2, DO5, DO6 4 (3) A 4 (3) A
Ortam	0 – 55 °C, Çalışma sırasında -40 – 70 °C, Nakliye sırasında %20 - 80 BN, yoğunlaşmaz Darbe etkisi / titreşim yok
Koruma sınıfı	IP 20
Montaj	DIN çerçeve veya duvar
Ağırlık	0,4 Kg
Veri iletişimi	Sabit: MODBUS Genişletme seçenekleri: LON RS485 / DANBUSS / TCP / IP(OEM) / MODBUS Kontrolöre m2 tipi izleme ünitesi bağlanamaz
Saat için güç rezervi	4 saat
Onaylar	EMC ve AB Düşük Voltaj Direktifinde CE işareti gereklilikleri karşılanmıştır, EN 60730-1 ve EN 60730-2-9 uyarınca LVD testi ile EN50081-1 ve EN 50082-2 uyarınca EMC testi yapılmıştır

*) DO3 ve DO4, 16 A rölelerdir. DO2, DO5 ve DO6, 8 A rölelerdir. Maks. yük dikkate alınmalıdır

Sipariş

Tür	Açıklama	Kod no.
AK-CC 550A	MODBUS veri iletişimli reyon kontrolörü	084B8030

Aksesuar

Tür	Açıklama	Kod no.
EKA 175	Veri iletişim modülü LON RS 485	084B8579
EKA 176	Veri iletişim modülü DANBUSS	084B8583
EKA 178B	Veri iletişim modülü MODBUS	084B8571
EKA 163B	Doğrudan bağlantı fişli harici ekran	084B8574
EKA 164B	Kontrol düğmeli ve doğrudan bağlantı fişli harici ekran	084B8575
EKA 163A	Vida terminalli harici ekran 084B8562 EKA	084B8562
EKA 164A	Kontrol düğmeli ve vida terminalli harici ekran	084B8563

AK-CC 750, Evaporatör kontrolörü

AK-CC 750 kontrolörleri, valfler ve sensörlerle birlikte, ticari soğutma sektöründe dondurucu odaları ve soğutma cihazlarında komple evaporatör kontrolleri oluşturan düzenleme üniteleridir.

Genel anlamda gece ve gündüz termostatları, defrost, fan kontrolü, çerçeve ısı kontrolü, alarm fonksiyonları, aydınlatma kontrolleri, termo valf kontrolü, solenoid valf vs. içeren tüm diğer otomatik kontrollerin yerini alır.

Özellikler AK-CC 750

Servis ve devreye alma

- Kolay performans kontrolü Performans kontrolü için temel bilgiler sağlar
- Çok yönlü kontrolör
- çeşitli uygulamaları kapsayan tek bir kontrolör
- esnek IO yapılandırması
- entegre LON iletişimi
- Hızlı ve kolay devreye alma
- Hızlı başlatma ön ayarları
- Sadece 5 adet ayar yapılması gerekir

Enerji optimizasyonu

- AKV elektronik genişleme valfi sayesinde adaptive superheat. Her türlü yük koşulunda evaporatörün optimum kullanımı, optimize emme basıncı ve değişken yoğuşma basıncı kontrolüyle ciddi enerji tasarrufunun ön koşulu
- Adaptive defrost Evaporatörün performans takibine bağlı olarak akıllı defrost atlama
- Çerçeve ısıtma çiy noktası sinyali Mevcut yük durumuna bağlı olarak çerçeve ısıtma sinyali
- Fan sinyali Termostat devreden çıktığında fan sinyali



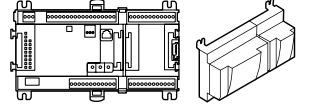
Gıda kalitesi/HACCP uyumu

- Modülasyonlu sıcaklık kontrolü Doğru sıcaklık kontrolü
- Ölçüm doğruluğu Fabrika kalibrasyonu, daha sonra sahada kalibrasyon gerekmeden EN 12830 ve EN13485 standartlarında belirtilenden daha iyi ölçüm doğruluğu sağlar (Pt 1000 ohm sensör)
- Ürün sıcaklığı EN 12830 ve EN 13485 standartlarına uyum için ayrı ürün sıcaklığı
- Reyon temizleme: HACCP prosedürlerine göre gerçekleştirilen reyon temizliklerinin dokümantasyonu için reyon temizleme fonksiyonu

Detaylar

- 1 - 4 evaporatör bölümünün kontrolü Adaptive superheat kontrolü, her türlü çalışma koşulunda optimum evaporatör kullanımı sağlar AKV valfi ile elektronik enjeksiyon
- Hem DX hem dolaylı tuzlu su sisteminde solenoid valfinin Açma / Kapama veya modülasyonlu kontrolü ile klasik sıcaklık düzenleme
- Ağırlıklı termostat ve alarm termostatu
- Evaporatör kapasitesine bağlı olarak isteğe bağlı defrost
- Cihaz temizleme fonksiyonu
- Gece / gündüz çalışmasına bağlı olarak kapı anahtarı veya ağ sinyalli aydınlatma kontrolü
- Gece/gündüz çalışması veya çiy noktasına bağlı olarak çerçeve ısıtma sinyali
- Kapı anahtarının konumuna bağlı olarak kapı alarmı izleme ve aydınlatma / soğutma kontrolü
- Geçmiş parametre değerlerinin ve alarm modlarının kaydını sağlayan günlük fonksiyonu
- Tam enerji optimizasyonu fonksiyonları (çiy noktası, fanlar, defrost, perdeler, vs.)
- Uzak ekran bağlantıları (4 ekrana kadar)
- Entegre RS 485 LON iletişimi
- Esnek I/O yapılandırması

Teknik veriler ve sipariş



AK-CC 750, Evaporatör kontrolörü

Teknik veriler

Özellikler	Açıklama	
Besleme voltajı	24 V DC / AC ±%20	
Güç tüketimi	8 V A	
Analog girişler	Pt 1000 ohm / 0 °C	Çözünürlük: 0,1 °C Doğruluk: ±0,5 °C
	Basınç transmitteri türü AKS 32R / AKS 32 (1 – 5 V) Voltaj sinyali 0 – 10 V	Çözünürlük 1 mV Doğruluk ±10 mV Bir modüle maks. 5 basınç transmitteri bağlantısı
	Kontakt fonksiyonu (AÇMA / KAPAMA)	R < 20 ohm'da Açma R > 2 K ohm değerinde kapama (Altın kaplamalı kontakt gerekmez)
AÇMA / KAPAMA besleme voltajı girişleri	Düşük voltaj 0 / 80 V DC / AC	KAPALI: U < 2 V AÇIK: U > 10 V
	Yüksek voltaj 0 / 260 V AC	KAPALI: U < 24 V AÇIK: U > 80 V
Röle çıkışları SPDT	AC-1 (omik)	5 A
	AC-15 (endüktif)	3 A
	U	Min. 24 V - Maks. 230 V Düşük ve yüksek voltaj, aynı çıkış grubuna bağlanmalıdır
	Sigorta	5 A (F)
Kuru kontakt çıkışları	Sık devreye giren ve devreden çıkan dekompresyon, çerçeve ısıtma, fanlar ve AKV valfi gibi yükler için kullanılabilir	Maks. 240 V AC, Min. 48 V AC - Maks. 0,5 A, Kaçak < 1 mA Maks. 1 AKV
Ortam sıcaklığı	Nakliye sırasında	-40 – 70 °C
	Çalışma sırasında	-20 – 55 °C, %0 – 95 Bağıl Nem (yoğuşmaz) - Darbe etkisi/titreşim yoktur
Koruma sınıfı	Malzeme	PC / ABS
	Koruma sınıfı	IP10, VBG 4
	Montaj	Duvara veya DIN çerçeveye montaj
Ağırlık (Vida terminaleri dahil)	100- / 200- / kontrolör serilerindeki modüller	Yaklaşık 200 g / 500 g / 600 g
Onaylar	AB düşük voltaj direktifi ve EMC gerekliliklerine uygundur	EN 60730 uyarınca LVD testi, EN 61000-6-2 uyarınca EMC bağışıklık testi, EN 50081-1 uyarınca emisyon testleri yapılmıştır
	UL dosya numarası	E166834

Sipariş

Tür	Dil	Kod no.
AK-CC 750	İngilizce, Danca, İsveççe, Fince, Rusça, Çekçe, Lehçe, Çince, Almanca, Fransızca, İtalyanca, Hollandaca, İspanyolca, Portekizce	080Z0125

Aksesuar Siparişi – Genişletme modülleri ile giriş ve çıkış inceleme

Tür	Analog girişler	AÇMA / KAPAMA çıkışları		AÇMA / KAPAMA besleme voltajı (DI sinyali)		Anahtarlı modül	Kod no.
	Sensörler, basınç transmitterleri	Röle (SPDT)	Kuru kontakt	Düşük voltaj (maks. 80 V)	Yüksek voltaj (maks. 260 V)	Röle çıkışlarını devre dışı bırakma	
Kontrolör	11	4	4	–	–	–	–
AK-XM 101A	8	–	–	–	–	–	080Z0007
AK-XM 102A	–	–	–	8	–	–	080Z0008
AK-XM 102B	–	–	–	–	8	–	080Z0013
AK-XM 204A	–	8	–	–	–	–	080Z0011
AK-XM 204B	–	8	–	–	–	x	080Z0018
AK-XM 205A	8	8	–	–	–	–	080Z0010
AK-XM 205B	8	8	–	–	–	x	080Z0017

Yazılım

AK-ST 500	AK kontrolörlerinin çalışmasını sağlayan yazılım	080Z0161
-----------	--	----------

Uzak ekranlar

EKA 163B	Ekran ünitesi	084B8574
EKA 164B	Kontrol düğmeli ekran ünitesi	084B8575

Diğer

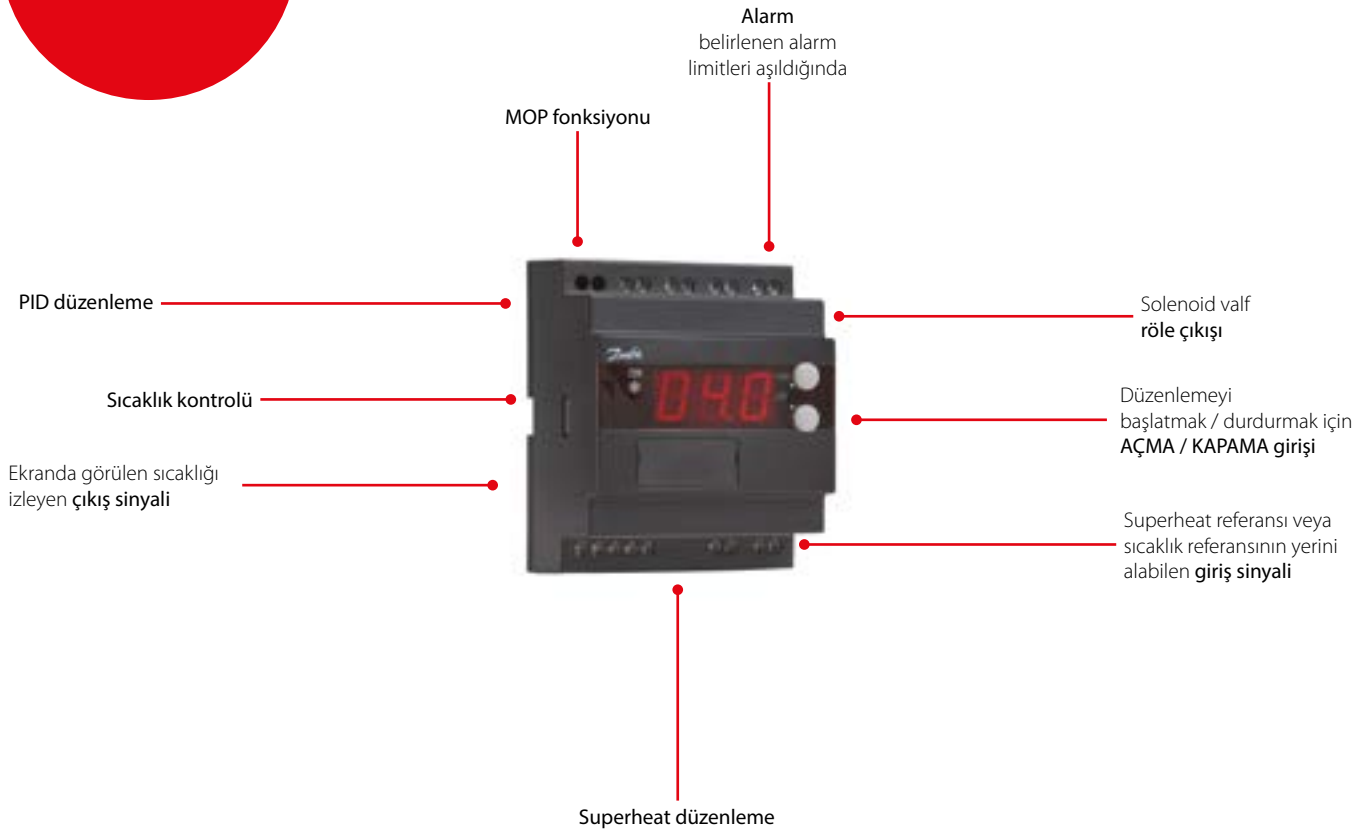
Güç beslemesi (AK-PS 075)		080Z0053
Ekran kablosu - 2 metre		084B7298
Ekran kablosu - 6 metre		084B7299

EKC 315A - Soğutma kontrolü

Kontrolör ve valf, soğutmayla bağlantılı superheat değerini ve sıcaklığı doğru bir şekilde etmek amacıyla kullanılabilir:

- Soğuk depo (hava soğutucular)
- İşleme tesisi (su soğutma chilleri)
- İklimlendirme santralleri

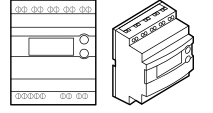
Özellikler EKC 315A



Detaylar

- Yük ve emme basıncında büyük değişimler olduğunda bile evaporatör optimum şekilde şarj edilir
- Enerji tasarrufu; soğutkan püskürtmesinin ayarlanabilir olması, evaporatörden en yüksek verim alınmasını ve yüksek emme basıncı elde edilmesini sağlar
- Doğru sıcaklık kontrolü; adaptasyonlu evaporatör ve sıcaklık kontrolü akışkan için mükemmel sıcaklık doğruluğunu garanti eder
- Akışkan sıcaklığının termostat fonksiyonuyla kontrol edildiği anda superheat değeri mümkün olan en düşük değere ayarlanır

Teknik veriler ve sipariş



EKC 315A - Soğutma kontrolü

Teknik veriler

Özellikler	Açıklama
Besleme voltajı	24 V AC \pm %15, 50 / 60 Hz, 80 V A (besleme voltajı, giriş ve çıkış sinyallerinden galvanik olarak ayrılmıştır)
Güç tüketimi	Kontrolör: 5 V A AKV bobin: 55 V A
Giriş sinyali	Akım sinyali: 4 – 20 mA veya 0 – 20 mA Basınç transmitteri: AKS 33'ten 4 – 20 mA Harici kontak fonksiyonundan dijital giriş
Sensör girişi	2 adet Pt 1000 ohm
Çıkış sinyali	Akım sinyali: 4 – 20 mA veya 0 – 20 mA Yük: Maks. 200 ohm
Röle çıkışı	1 adet SPST: AC-1: 4 A (omik)
Alarm rölesi	1 adet SPST: AC-15: 3 A (endüktif)
ICAD	ICAD ICM'ye monte edilmiştir Akım sinyali: 4 – 20 mA veya 0 – 20 mA
Veri iletişimi	Bir veri iletişim modülü bağlanabilir
Ortam	-10 – 55 °C, çalışma sırasında -40 – 70 °C, nakliye sırasında %20 – 80 B _N , yoğuşmasız Darbe etkisi / titreşim yok
Koruma sınıfı	IP20
Ağırlık	300 g
Montaj	DIN çerçeve
Ekran	LED, 3 basamaklı
Terminaller	maks. 2,5 mm ² çok damarlı
Onaylar	EMC ve AB Düşük Voltaj Direktifinde CE işareti gereklilikleri karşılanmıştır, EN 60730-1 ve EN 60730-2-9 uyarınca LVD testi ve EN50081-1 ve EN 50082-2 uyarınca EMC testi yapılmıştır

Veri iletişimi RC8AC numaralı yönetmeliğe uygun olarak kurulmalıdır

Sipariş

Tür	Açıklama	Kod no.
EKC 315A	Superheat kontrolörü	084B7086
EKC 315A	Superheat kontrolörü, AKS 32R ile basınç transmitter sinyali	084B7085
EKC 315A	084B7085 endüstriyel paketi	084B7128

Aksesuar

Tür	Açıklama	Kod no.
EKA 174	Galvanik ayrılmali veri iletişim modülü (aksesuarlar), (RS 485 modülü)	084B7124
EKA 175	RS485 LON	084B8579
AKS 11	Pt 1000 Sensörü	084N0003
AKS 32R	Basınç transmitteri -1/12 bar	060G1036
AKS 33	Basınç transmitteri -1/12 bar, %0,3	060G2049
AKS 3000	Basınç transmitteri -1/12 bar, %1	060G1323

EKC 312 - Superheat kontrolörü

Kontrolör ve valf, soğutmayla bağlantılı superheat değerini ve sıcaklığı doğru bir şekilde etmek amacıyla kullanılabilir:

- İşleme tesisi (su soğutma chilleri)
- Soğuk depo (hava soğutucular)
- İklimlendirme santralleri

Özellikler EKC 312



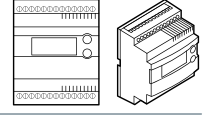
Detaylar

- Yük ve emme basıncında büyük değişimler olduğunda bile evaporatör optimum şekilde şarj edilir
- Enerji tasarrufu - soğutkan püskürtmesinin ayarlanabilir olması, evaporatörden en yüksek verim alınmasını ve yüksek emme basıncı elde edilmesini sağlar
- Superheat değeri mümkün olan en düşük değere ayarlanır

Teknik veriler ve sipariş

EKC 312 - Superheat kontrolörü

Teknik veriler



Özellikler	Açıklama
Besleme voltajı	24 V AC \pm %15, 50 / 60 Hz, 10 V A (besleme voltajı, giriş ve çıkış sinyallerinden galvanik olarak ayrılmıştır)
Güç tüketimi	Kontrolör: 5 V A ETS step motor: 1,3 V A
Giriş sinyali	Akım sinyali: 4-20 mA veya 0-20 mA Basınç transmitteri: AKS 33'ten 4-20 mA Harici kontak fonksiyonundan dijital giriş
Sensör girişi	2 adet Pt 1000 ohm
Alarm rölesi	1 adet SPST: AC-1: 4 A (omik) 1 adet SPST: AC-15: 3 A (endüktif)
Step motor çıkışı	Sinyal veren 100 mA
Veri iletişimi	Bir veri iletişim modülü bağlanabilir
Ortam	-10 – 55 °C, çalışma sırasında -40 – 70 °C, nakliye sırasında %20 - 80 BN, yoğuşmasız Darbe etkisi / titreşim yok
Koruma sınıfı	IP20
Ağırlık	300 g
Montaj	DIN çerçeve
Ekran	LED, 3 basamaklı
Onaylar	EMC ve AB Düşük Voltaj Direktifinde CE işareti gereklilikleri karşılanmıştır, EN 60730-1 ve EN 60730-2-9 uyarınca LVD testi ve EN50081-1 ve EN 50082-2 uyarınca EMC testi yapılmıştır

Sipariş

Tür	Açıklama	Kod no.
EKC 312	Superheat kontrolörü	084B7250

Aksesuar

Tür	Açıklama	Kod no.
EKA 175	Veri iletişim modülü (aksesuarlar), (RS 485 modülü)	084B8579
EKA 174	Galvanik ayrılmalı veri iletişim modülü (aksesuarlar), (RS 485 modülü)	084B7124

Sıcaklık sensörü Pt 1000 ohm / AKS 33 tip basınç transmitteri

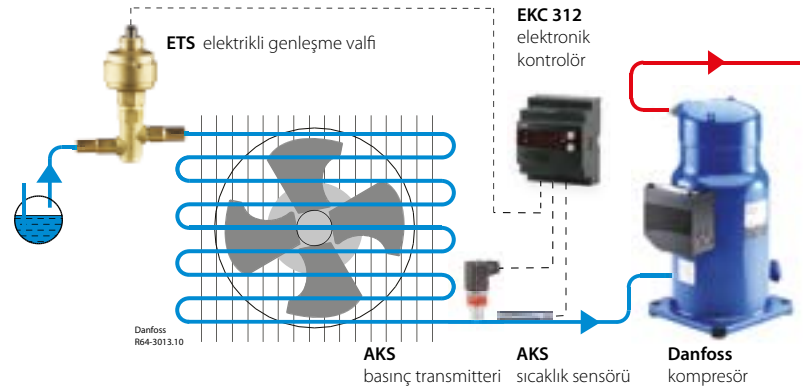
İlgili ürünler

Elektrikli genişleme valfi

ETS 12.5 - ETS 400

Sıcaklık sensörleri ve basınç vericileri

AKS tipi



EKC 316A - Superheat kontrolörü

Kontrolör ve valf, soğutmayla bağlantılı superheat değerini ve sıcaklığı doğru bir şekilde etmek amacıyla kullanılabilir:

- İşleme tesisi (su soğutma chilleri)
- Soğuk depo (hava soğutucular)
- İklimlendirme santralleri

Özellikler EKC 316A



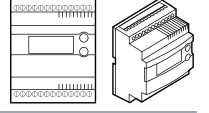
Detaylar

- Yük ve emme basıncında büyük değişimler olduğunda bile evaporatör optimum şekilde şarj edilir
- Enerji tasarrufu; soğutkan püskürtmesinin ayarlanabilir olması, evaporatörden en yüksek verim alınmasını ve yüksek emme basıncı elde edilmesini sağlar
- Akışkan sıcaklığının termostat fonksiyonuyla kontrol edildiği anda superheat değeri mümkün olan en düşük değere ayarlanır

Teknik veriler ve sipariş

EKC 316A - Superheat kontrolörü

Teknik veriler



Özellikler	Açıklama
Besleme voltajı	24 V AC \pm %15 50 / 60 Hz, 10 V A (besleme voltajı, giriş ve çıkış sinyallerinden galvanik olarak ayrılmıştır)
Güç tüketimi	Kontrolör: 5 V A ETS step motor: 1,3 V A
Giriş sinyali	Akım sinyali: 4 – 20 mA veya 0 – 20 mA Basınç transmitteri: AKS 33'ten 4 – 20 mA Harici kontak fonksiyonundan dijital giriş
Sensör girişi	2 adet Pt 1000 ohm
Alarm rölesi	1 adet SPST: AC-1: 4 A (omik) 1 adet SPST: AC-15: 3 A (endüktif)
Step motor çıkışı	Sinyal veren 100 mA
Veri iletişimi	Bir veri iletişim modülü bağlanabilir
Ortam	-10 – 55 °C, çalışma sırasında -40 – 70 °C, nakliye sırasında %20 - 80 BN, yoğuşmasız Darbe etkisi / titreşim yok
Koruma sınıfı	IP20
Ağırlık	300 g
Montaj	DIN çerçeve
Ekran	LED, 3 basamaklı
Onaylar	EMC ve AB Düşük Voltaj Direktifinde CE işareti gereklilikleri karşılanmıştır, EN 60730-1 ve EN 60730-2-9 uyarınca LVD testi ve EN50081-1 ve EN 50082-2 uyarınca EMC testi yapılmıştır

Yedek akü gereksinimleri: 18 VDC min. 100 mAh

Sipariş

Tür	Açıklama	Kod no.
EKC 316A	Superheat kontrolörü	084B7088

Aksesuar

Tür	Açıklama	Kod no.
EKA 175	Veri iletişim modülü (aksesuarlar), (RS 485 modülü)	084B8579
EKA 174	Galvanik ayırmalı veri iletişim modülü (aksesuarlar), (RS 485 modülü)	084B7124

Sıcaklık sensörü Pt 1000 ohm / AKS 33 tip basınç transmitteri

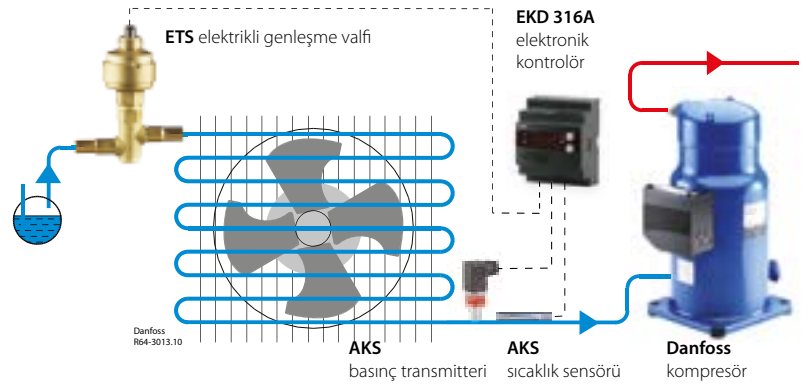
İlgili ürünler

Elektrikli genişleme valfi

ETS 12,5 - ETS 400

Sıcaklık sensörleri ve basınç vericileri

AKS tipi

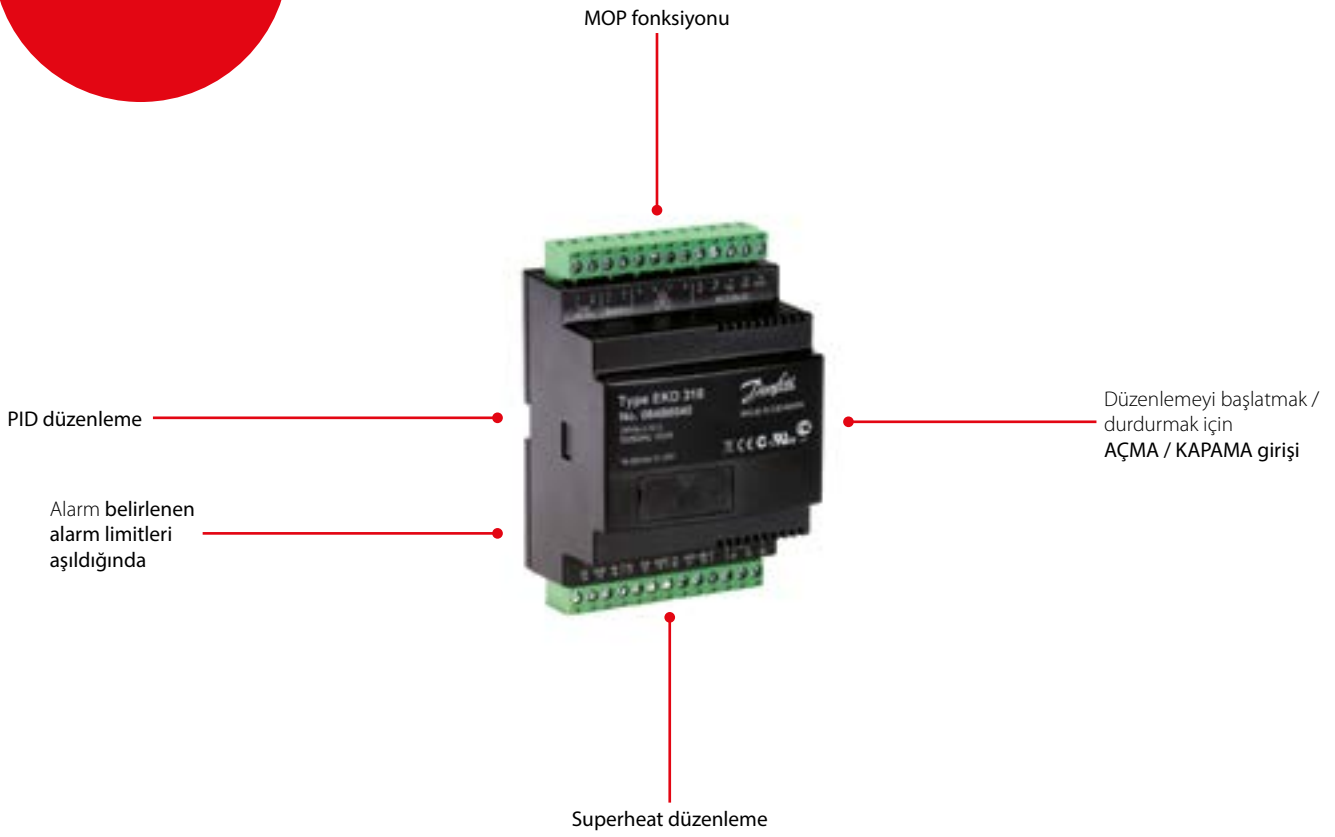


EKD 316 - Superheat kontrolörü

Kontrolör ve valf, soğutmayla bağlantılı superheat değerini ve sıcaklığı doğru bir şekilde kontrol etmek amacıyla kullanılabilir:

- İşleme tesisi (su soğutma chilleri)
- Soğuk depo (hava soğutucular)
- İklimlendirme santralleri

Özellikler EKD 316



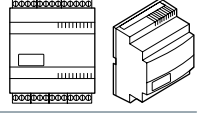
Detaylar

- Yük ve emme basıncında büyük değişimler olduğunda bile evaporatör optimum şekilde şarj edilir
- Enerji tasarrufu - soğutkan püskürtmesinin ayarlanabilir olması, evaporatörden en yüksek verim alınmasını ve yüksek emme basıncı elde edilmesini sağlar
- Superheat değeri mümkün olan en düşük değere ayarlanır

Teknik veriler ve sipariş

EKD 316 - Superheat kontrolörü

Teknik veriler



Özellikler	Açıklama
Besleme voltajı	24 V AC \pm %15, 50 / 60 Hz, 10 V A (besleme voltajı, giriş ve çıkış sinyallerinden galvanik olarak ayrılmıştır)
Güç tüketimi	Kontrolör: 5 V A ETS 6 - ETS 400, CCM, CCMT
Giriş sinyali	Akım sinyali ¹⁾ : 4 – 20 mA veya 0 – 20 mA Voltaj sinyali ¹⁾ : 0 – 10 V veya 1 – 5 V Basınç transmitteri: AKS 32R Harici kontak fonksiyonundan dijital giriş
Sensör girişi	2 adet Pt 1000 ohm
Alarm rölesi	1 adet SPST: AC-1: 4 A (omik) 1 adet SPST: AC-15: 3 A (endüktif)
Step motor çıkışı	Düzensiz değişim 30 – 300 mA
Veri iletişimi	MODBUS veri iletişimi ile monte edilir
Ortam	0 – 55 °C, çalışma sırasında -40 – 70 °C, nakliye sırasında %20 - 80 BN, yoğuşmasız Darbe etkisi / titreşim yok
Koruma sınıfı	IP20
Ağırlık	300 g
Montaj	DIN çerçeve
Ekran	Yok, opsiyonel harici ekran (LED, 3 basamaklı)
Onaylar	EMC ve AB Düşük Voltaj Direktifinde CE işareti gereklilikleri karşılanmıştır, EN 60730-1 ve EN 60730-2-9 uyarınca LVD testi ve EN50081-1 ve EN 50082-2 uyarınca EMC testi yapılmıştır

¹⁾ Ri: mA 400 ohm V: 50 kohm

Yedek akü gereksinimleri: 18 – 24 VDC min. 120 mAh

Sipariş

Tür	Açıklama	Kod no.
EKD 316	Superheat kontrolörü ²⁾	084B8040

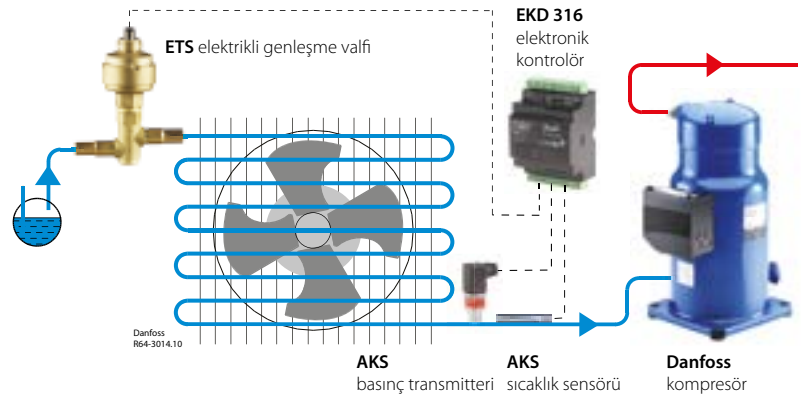
Aksesuar

Tür	Açıklama	Kod no.
EKA 164A	Düğmeli ayar değiştirme ekranı (MODBUS iletişimli) ²⁾	084B8563

²⁾ Ayarı değiştirmek için EKA 164A ekranı veya AK-ST 500 yazılımı (artı aksesuarlar) gerekir. Sıcaklık sensörü Pt 1000 ohm / Basınç transmitteri tipi AKS 32R:

İlgili ürünler

Elektronik genişleme valfleri
Tip ETS 6 - ETS 400, CCM ve CCMT
Sıcaklık sensörleri ve basınç vericileri
AKS tipi

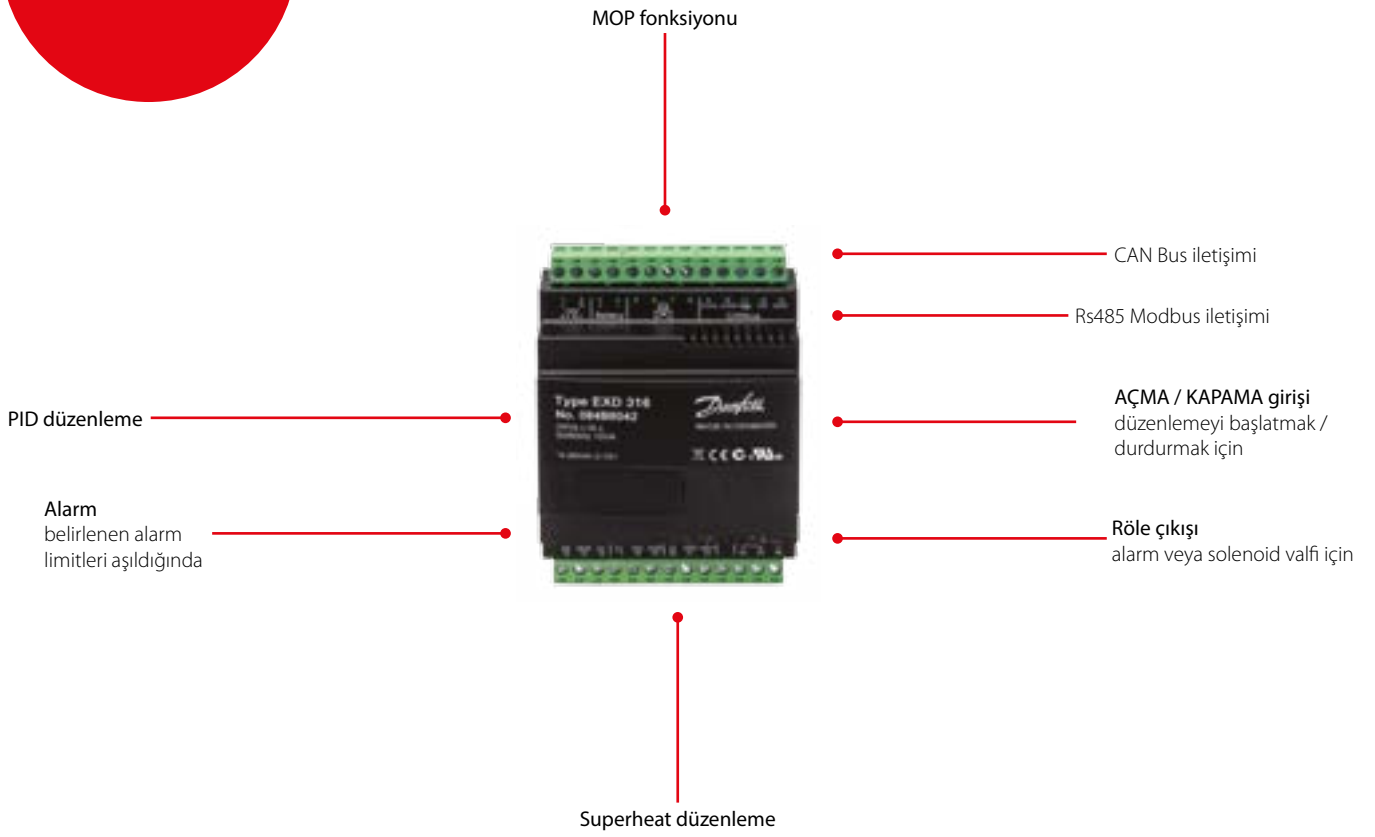


EXD 316 - Superheat kontrolörü

EXD superheat kontrolörü ve valfi, soğutmayla bağlantılı olarak superheat değerinin doğru bir şekilde kontrol edilmesi gereken yerlerde kullanılabilir.

- İşleme tesisi (su soğutma chilleri)
- Soğuk depo (hava soğutucular)
- İklimlendirme santralleri
- Isı pompaları
- İklimlendirme

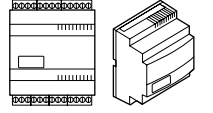
Özellikler EXD 316



Detaylar


- Superheat değeri mümkün olan en düşük değere ayarlanır
- Yük ve emme basıncında büyük değişimler olduğunda bile evaporatör optimum şekilde şarj edilir
- Enerji tasarrufu; soğutkan püskürtmenin ayarlanabilir olması, evaporatörden en yüksek verim alınmasını ve yüksek emme basıncı elde edilmesini sağlar
- Superheat düzenleme
- MOP fonksiyonu
- Düzenlemeyi başlatmak / durdurmak için AÇMA / KAPAMA girişi
- Alarm röle çıkışı
- CANbus iletişimi
- Güvenlik özellikleri ve Alarm belirtme

Teknik veriler ve sipariş



EXD 316 - Superheat kontrolörü

Teknik veriler

Özellikler	Açıklama
Besleme voltajı	24 V AC / DC \pm %15, 50 / 60 Hz, 10 VA (besleme voltajı, giriş ve çıkış sinyallerinden galvanik olarak ayrılmıştır).
Güç tüketimi	Kontrolör ETS step motoru 5 VA, 1,3 VA
Giriş sinyali *)Ri: mA: 400 ohm V: 50 kohm	Akım sinyali *): 4 – 20 mA veya 0 – 20 mA Voltaj sinyali *): 0 – 10 V veya 1 – 5 V Basınç transmitteri: AKS 32R Harici kontak fonksiyonundan dijital giriş
Sensör girişi	2 adet Pt 1000 ohm
Alarm rölesi	1 adet SPST: AC-1: 4 A (omik) 1 adet SPST: AC-15: 3 A (endüktif)
Step motor çıkışı	Sinyal veren 30 – 300 mA
Veri iletişimi	CANBUS üzerinden
Ortam	0 – 55 °C / 32 – 131 °F, çalışma sırasında -40 – 70 °C / -40 – 158 °F, nakliye sırasında %20 – 80 BN, yoğunlaşmaz Darbe etkisi / titreşim yok
Koruma sınıfı	IP20
Ağırlık	300 g / 10,6 oz
Montaj	DIN çerçeve
Çalışma	CANBUS üzerinden
Onaylar	EMC ve AB Düşük Voltaj Direktifinde CE işareti gereklilikleri karşılanmıştır, EN 60730-1 ve EN 60730-2-9 uyarınca LVD testi ve EN50081-1 ve EN 50082-2 uyarınca EMC testi yapılmıştır 
Akü yedekleme	Akü yedekleme kullanılırsa, akü gereksinimleri: 18 – 24 V DC
Kontrolör ile vana arasındaki maks. mesafe	30 m

*) Akü yedekleme kullanılırsa: Akü gereksinimleri: 18 – 24 V DC min. 120 mAh.
Uyumlu vanalar - Tek kutuplu ve çift kutuplu step motor vanaları

Sipariş

Tür	Açıklama	Kod no.
EXD 316	superheat kontrolörü (terminallerle birlikte)	084B8042

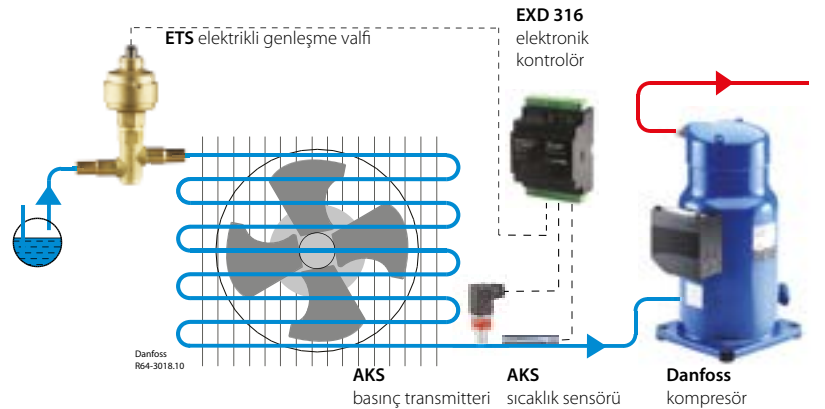
Accessory

Tür	Açıklama	Kod no.
EKA 164A	Düğmeli ayar değiştirme ekranı (MODBUS iletişimli) ²⁾	084B8563

²⁾ Ayarı değiştirmek için EKA 164A ekranı veya AK-ST 500 yazılımı (artı aksesuarları) gerekir. Sıcaklık sensörü Pt 1000 ohm/Basınç transmitteri tip AKS 32R:
EKA 183A Programlama anahtarı 084B8582

İlgili ürünler

Elektronik genişleme valfleri
Tip ETS 6 - ETS 400, CCM ve CCMT
Sıcaklık sensörleri ve basınç vericileri
AKS tipi



EKE 347 - Sıvı seviyesi kontrolörü

EKE347 kontrolör; pompa hazneleri, separatörler, ara soğutucular, ekonomizerler, kondenserler ve sıvı depolarında sıvı seviyesinin düzenlenmesi amacıyla kullanılır. Kontrolör, mevcut haznedeki sıvı seviyesini sürekli ölçen bir transmitterle iletişim kurar.

Ölçülen değeri müşteri tarafından girilen seviye ayar noktasını karşılaştırarak kontrolör, valfin haznedeki gelen veya hazneye giden sıvı akışını artırmasını veya azaltmasını sağlar.

Özellikler EKE 347

Sıvı seviyesi kontrolü PI kontrolü



Alarm
belirlenen alarm limitleri aşıldığında

Röle çıkışları
üst ve alt seviye limitleri ve alarm seviyesi için

Gecikmeli Açma /
Kapama çalışması

Alçak veya Yüksek
taraf kontrolü

AKV / A seçildiğinde, bir ANA /
BAĞLI sistem farklı açma
dereceleri ile 3 AKV / A'ya kadar
çalışabilir

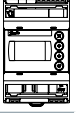
Manuel çıkış kontrolü

Açma derecesini
sınırlamak
mümkündür

Detaylar

- İlk yapılandırma için kullanımı kolay kurulum sihirbazı
- 3 erişim düzeyine ve ayrı şifrelere sahip programlama menüsü
- AKS 4100 / 4100U sıvı seviyesi transmitteriyle, soğutkan seviyesini geniş bir aralıkta ayarlamak mümkündür
- EKE 347, ICM veya AKV / A genişleme valfleri ile birlikte kullanılabilir
- ICM; ICAD dijital step motorlu doğrudan kontrollü motorlu valflerdir
- AKVA veya AKV, darbe genişliği modülasyonlu genişleme valfleridir
- EKE 347 standart olarak PLC gibi üçüncü taraf ekipmanlara RS 485 tabanlı MODBUS-RTU veriyolu iletişim arayüzünü içermektedir
- Diğer EKE347 kontrolörleriyle bağlantı mümkündür
- Kablolu uzaktan ekran mümkündür

Teknik veriler ve sipariş



EKE 347 - Sıvı seviyesi kontrolörü

Teknik veriler

Özellikler	Açıklama
Besleme voltajı	24 V AC / DC \pm %20, 50 / 60 Hz veya 24 V DC \pm %20 (besleme voltajı, giriş ve çıkış sinyallerinden galvanik olarak ayrılmıştır). Giriş / çıkışa, tek başına galvanik izolasyon uygulanmamıştır.)
Güç tüketimi	Kontrolör AKV için 20 W bobin 15 VA / 10 W 55 VA
Giriş sinyali *) Ri =0(4) – 20 mA: 33 ohm 0(2) – 10 V: 100 kohm	Seviye sinyali *) ICM valf geri besleme sinyali *) Kontakt fonksiyonu düzenlemeye başlama / durdurma 4 – 20 mA veya 0 – 10 V ICAD 0 / 4 – 20 mA'dan
Röle çıkışı	3 adet SPDT (Alçak seviye alarmı, Yüksek seviye alarmı, Ortak alarm / NK Solenoid) 3 A (omik) 1 A (endüktif) Maks. 240 V AC veya 24 V AC / DC kullanılabilir ama DO3 ve DO2'de voltaj türü aynı olmalıdır.
Akım çıkışı	0 – 20 mA veya 4 – 20 mA Maks. yük: 500 ohm
Valf bağlantısı	ICM - akım çıkışı üzerinden AKV / A - 24 V AC üzerinden Darbe Genişliği Modülasyonlu çıkış
Veri iletişimi	MODBUS RTU: Sistem kontrolörü iletişimi, RS485'te MODBUS: galvanik izolasyon (500 V DC) CAN: Diğer EKE kontrolörleriyle iletişim
Ortam	-20 – 55 °C, çalışma sırasında -30 – 80 °C, saklama sırasında %90 BN, yoğuşmasız Darbe etkisi / titreşim yok
Koruma sınıfı	Panele monte edilen ön kısım için IP20 / IP40
Ağırlık	193 g
Montaj	DIN çerçeve
Ekran	Grafikli LCD ekran
Terminal fişleri	1,5 veya 2,5 mm ² çok damarlı kablo
Onaylar	EMC ve AB Düşük Voltaj Direktifinde CE işareti gereklilikleri karşılanmıştır, EN 60730-1 ve EN 60730-2-9 uyarınca LVD testi ve EN61000-6-3 ve EN 61000-6-2 uyarınca EMC testi yapılmıştır

Sipariş

Tür	Açıklama	Kod no.
EKE 347	Sıvı seviyesi kontrolörü	080G5000
MMIGRS2	Uzak ekran, Panel, S	080G0294

EKC 368 - Ambalajsız gıda ürünlerinin sıcaklık kontrolü

Kontrolör ve valf, ambalajsız gıda ürünlerin soğutulmasında yüksek talepleri karşılamak amacıyla kullanılır:

- Şarküteri uygulamaları
- Et ürünleri soğuk odaları
- Meyve ve sebze soğuk odaları
- Konteynırlar
- İklimlendirme yapılan tesisler

Özellikler EKC 368

Sıcaklık referansının yerini alabilen **giriş sinyali**

Modülasyonlu sıcaklık kontrolü



Alarm
belirlenen alarm limitleri aşıldığında

Elektrikli, sıcak gazlı veya doğal defrost fonksiyonu

Defrost fonksiyonu, solenoid valf, fan ve alarm için **röle çıkışları**

Detaylar

- Ürünün etrafındaki havanın nemi mümkün olduğunca yüksek tutulduğundan zaiyat azalır
- Kısa sürede sıcaklık, $\pm 0,25$ °C veya daha yüksek bir doğrulukla sabitlenir

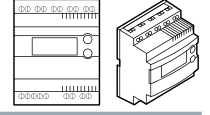
- Sıcaklık değişimi minimum seviyede tutulacak şekilde geçici süre adaptasyon fonksiyonuyla kontrol edilebilir

- Defrost süresini mümkün olduğunca kısaltan defrost sensörü
- PID düzenleme

Teknik veriler ve sipariş

EKC 368 - Ambalajsız gıda ürünlerinin sıcaklık kontrolü

Teknik veriler



Özellikler	Açıklama
Besleme voltajı	24 V AC \pm %15, 50 / 60 Hz, 10 V A (besleme voltajı, giriş ve çıkış sinyallerinden galvanik olarak ayrılmıştır)
Güç tüketimi	Kontrolör: 5 V A KVS kademe motoru: 1,3 V A
Giriş sinyali	Voltaj sinyali: 0 – 10 V veya 2 – 10 V Harici kontak fonksiyonundan dijital giriş 18 – 20 kısa devre (darbe sinyali) defrost fonksiyonunu başlatır
Sensör girişi	2 adet Pt 1000 ohm
Röle çıkışı	3 adet SPST: AC-1: 4 A (omik)
Alarm rölesi	1 adet SPST: AC-15: 3 A (endüktif)
Step motor çıkışı	Sinyal veren 100 mA
Veri iletişimi	Bir veri iletişim modülü bağlanabilir
Ortam sıcaklığı	Çalışma sırasında: -10 – 55 °C Nakliye sırasında: -40 – 70 °C
Koruma sınıfı	IP20
Ağırlık	300 g
Montaj	DIN çerçeve
Ekran	LED, 3 basamaklı
Terminaler	maks. 2,5 mm ² çok damarlı
Onaylar	EMC ve AB Düşük Voltaj Direktifinde CE işareti gereklilikleri karşılanmıştır, EN 60730-1 ve EN 60730-2-9 uyarınca LVD testi ve EN50081-1 ve EN 50082-2 uyarınca EMC testi yapılmıştır

Yedek akü gereksinimleri: 18 V DC min. 100 mAh

Sipariş

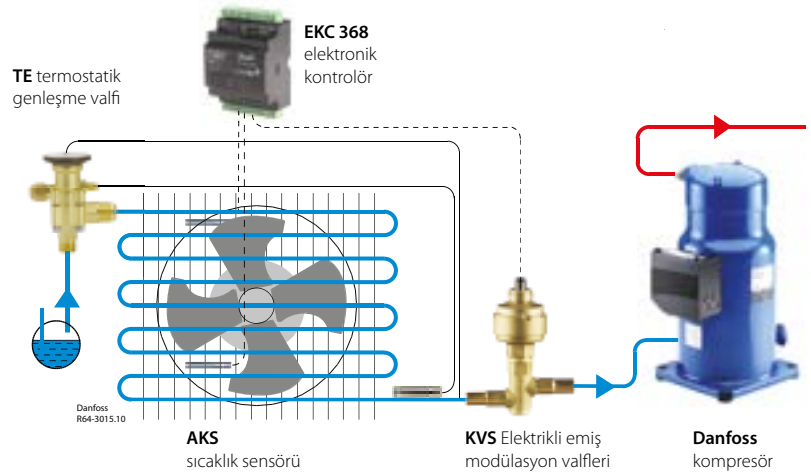
Tür	Açıklama	Kod no.
EKC 368	Akışkan sıcaklık kontrolörü	084B7079

Aksesuar

Tür	Açıklama	Kod no.
EKA 172	Gerçek zamanlı saat	084B7069
EKA 175	Veri iletişim modülü (aksesuarlar), (RS485 modülü)	084B8579
EKA 174	Galvanik ayrılmalı veri iletişim modülü (aksesuarlar), (RS 485 modülü)	084B7124

İlgili ürünler

Elektrikli emiş modülasyon valfleri
Tip KVS 15 - KVS 42
Sıcaklık sensörleri ve basınç vericileri
AKS tipi



ERC 211, ERC 213, ERC 214 - Sıcaklık kontrolörü

ERC 21X, sıcaklık ve defrost yönetimi özelliğine sahip akıllı bir çok amaçlı soğutma kontrolörüdür.

Kontrolör, günümüzün ileri düzey ticari soğutma uygulamalarına cevap verecek şekilde tasarlanmıştır.

Özellikler ERC 211 / 213 / 214

Kullanım Kolaylığı

dört düğme, kolay menü yapısı, yüklü uygulama çözümleri sayesinde artan kullanılabilirlik

Basit Kurulum

yüksek etkili 16 A röle, ara röle kullanmadan ağır yüklerin doğrudan bağlanmasına imkan tanır. Geniş bir dizi uyumlu sensörler ve vidalı bağlantı terminaleri yüksek kurulum esnekliği sağlar.



Ünite Koruması

güç beslemesindeki dalgalanmalardan veya yüksek yoğuşma sıcaklığından kompresörü koruma gibi özel yazılım özellikleri, ünitenin güvenliğini ve güvenilir çalışmasını sağlar

Enerji verimliliği isteğe bağlı defrost Gece / Gündüz modu ve akıllı evaporatör fanı yönetimi enerji verimliliğini sağlar

Detaylar

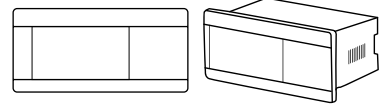
- Termostat
 - AÇMA / KAPAMA termostadı
 - gece / gündüz, sürekli çevrim, acil modu
 - kurulu uygulamalar
 - geniş bir dizi sensörle uyumludur (NTC 5 K ve 10 K, Pt1000, PTC)
- Defrost
 - doğal, elektrikli veya sıcak gaz defrostu
 - isteğe bağlı defrost
 - basma düğmesi, DI girişi veya zaman aralığıyla çalıştırma
 - zamana, sıcaklığa bağlı veya düğmeye basarak durdurma
- Kompresör
 - voltaj koruması
 - Optimum kompresör koruması sağlayan kısa devre önleyici zamanlama röleleri
 - kompresörlerin bağlantısını sağlayan yüksek etkili 16 A röle
- Evaporatör Fanı
 - fan geciktirme fonksiyonu
 - enerji tasarrufu sağlayan akıllı evaporatör fanı yönetimi
 - Yüksek evaporatör sıcaklığında fan durur
- Alarmlar
 - yüksek ve düşük sıcaklık alarmı
 - sensör arızası alarmı
 - yüksek ve düşük voltaj alarmı
 - kondenser temizleme alarmı
 - kapı açık alarmı
 - harici alarm girişi
- Çok amaçlı DI girişi
 - defrost çalıştırma, gece / gündüz kontrolü, ana anahtar, referans silindirik hacmi ve sürekli çevrim kontrolüne olanak sağlayan çok amaçlı iki DI girişi
- Ekran ve programlama
 - daha büyük ve verimliliği yüksek LED ekran
 - °C / °F ekran sıcaklıkları
 - parametre ayarları/değerleri ve alarm koşulları ekrandan okunabilir
- Diğer fonksiyonlar
 - tüm rölelerde sıfır çapraz anahtarlama
 - üç seviyeli parola koruması
 - alarm izlemeli kapı fonksiyonu
 - güç açıldığında çıkış gecikmesi
 - tuş takımı kilitleme ve kilit açma özelliği
 - galvanik izolasyon

Teknik veriler ve sipariş

01

02

ERC 211, ERC 213, ERC 214 - Sıcaklık kontrolörü



03

Teknik veriler

Özellikler	Açıklama
Güç beslemesi	115 V AC / 230 V AC 50 – 60 Hz, galvanik izolasyonlu düşük voltajlı güç beslemesi
Nominal güç	0,7 W altında
Giriş	4 giriş: 2 analog, 1 analog / dijital ve 1 dijital
Sensörler	NTC 5000 Ohm, 25 °C NTC 10000 Ohm, 25 °C PTC 1000 Ohm, 25 °C'de PT1000
Doğruluk	Ölçüm aralığı: -40 – 105 °C / -40 – 221 °F Kontrolör: -35 °C altında ±1 K, -35 – 25 °C arasında ±0,5 K, 25 °C üstünde ±1 K
Çıkış	1 Kompresör rölesi: 16 (16 A) EN60730 16 (16 A) CQC; 16 A (60 FLA / 10 LRA) UL60730 Yardımcı röle 1: 8 A, 2 FLA / 12 LRA, UL60730 8 A, 2 (2 A), EN60730 Yardımcı röle 2: 3 A, 2 FLA / 12 LRA, UL60730 3 A, 2 (2 A), EN60730 Yardımcı röle 3: 2 A
Ekran	LED ekran, 3 basamaklı, ondalık ayırıcı ve çoklu fonksiyon simgeleri, °C + °F ölçeği
Çalışma koşulları	-10 – 55 °C / 14 – 131 °F, %90 Bağıl nem
Depolama koşulları	-40 – 70 °C / -40 – 158 °F, %90 Bağıl Nem
Koruma	Ön: IP65 Arka: su ve toz koruması, IP31'e denk gelir, konektör erişilebilirliği arka kısım değerini IP00 ile sınırlar
Ortam	Kirlilik derecesi III (soğutma dolabı içine monte edilebilir), yoğuşmasız
Isı ve yangına dayanıklılık	Kategori D (UL94-V0)
EMC kategorisi	Kategori I
Onaylar	UL (onaylı) CB sertifikasyonu (ENEC, CE, CQC)

04

05

06

07

08

09

Sipariş

Tür	Açıklama	Kod no.
ERC 211	Kırmızı LED, 120 V, 1 röle	080G3290
	Kırmızı LED, 240 V, 1 röle	080G3293
ERC 213	Kırmızı LED, 120 V, 3 röle	080G3291
	Kırmızı LED, 240 V, 3 röle	080G3294
ERC 214	Kırmızı LED, 120 V, 4 röle	080G3292
	Kırmızı LED, 240 V, 4 röle	080G3295

10

11

12

13

14

15

16

17

18

19

20

AK-PC 351, Kapasite Kontrolörü

AK-PC 351, küçük soğutma uygulamalarında kompresör ve kondenser kapasitelerini düzenlemek amacıyla kullanılır. Maksimum 4 kompresör ve bir kondenserün düzenlemesi yapılabilir.

- Bir emme grubu + bir kondenser grubu, maks. 6 kademe
- Bir kompresör grubu, maks. 4 kademe
- Bir kondenser grubu, maks. 4 kademe

Özellikler AK-PC 351

Kuru kontak çıkışı

dijital scroll'da bypass kontrolü veya buharlı kompresör yük düşürücüsünün kontrolünü sağlayan 1 adet kontrol. Çıkış bu fonksiyon için kullanılmadığında standart röle çıkışı olarak kullanılabilir.

Analog girişler

basınç transmitterleri, sıcaklık sensörlerinden maks. 4 sinyal

Analog çıkışlar

maks. 2 adet kompresör ve kondenser fanı hız kontrolü



Dijital girişler

otomatik güvenlik kontrolünden gelen maks. 8 sinyal, gündüz / gece sinyali

Röle çıkışları

maks. 5 adet kompresör ve kondenser fanı bağlantısı

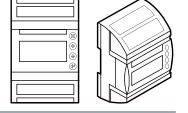
Detaylar

- Enerji tasarrufu yolları:
 - emme basıncının optimizasyonu
 - gece saatlerinde artış
 - değişken yoğuşma basıncı

Teknik veriler ve sipariş

AK-PC 351, Kapasite Kontrolörü

Teknik veriler



Özellikler	Açıklama
Besleme voltajı	24 V AC \pm %15, 50 / 60 Hz, 17 V A 24 V DC (20 – 60 V), 17 V A
4 analog giriş	Basınç ölçümü: AKS 32R rasyometrik basınç transmitteri AKS 32 1 – 5 volt basınç transmitteri 0 – 20 (4 – 20) AKS 33 basınç transmitteri Sıcaklık ölçümü Pt 1000 ohm / 0 °C Dijital scroll / stream kompresörden NTC - 86 K
8 dijital giriş	Kontakt fonksiyonundan Örn. Düzenleme başlatma / durdurma Emniyet devrelerinin izlenmesi Genel alarm fonksiyonu
Kapasite kontrolüne röle çıkışı	5 adet SPST (5 A): AC-1: 5 A (omik)
	5 adet SPST (5 A): AC-15: 2 (endüktif)
	1 adet Kuru Kontakt Scroll yüksüzleştirme için PWM
2 Voltaj çıkışı	0 – 10 V DC Ri = 1k ohm
Ekran çıkışı	MMIGRS2 tip
Veri iletişimi	AK-SM 850 için Modbus
Ortam	-20 – 60 °C, Çalışma sırasında
	-40 – 70 °C, Nakliye sırasında
	%20 - 80 BN, yoğunlaşmaz
Koruma sınıfı	IP 40
Ağırlık	0,2 kg
Montaj	DIN çerçeve
Bağlantı terminalleri	maks. 2,5 mm ² çok damarlı
Onaylar	EMC ve AB Düşük Voltaj Direktifinde CE işareti gereklilikleri karşılanmıştır, EN 60730-1 ve EN 60730-2-9 uyarınca LVD testi ve EN61000-6-2 ve 3 uyarınca EMC testi yapılmıştır

Sipariş

Tür	Açıklama	Kod no.
AK-PC 351	24 V AC / 20 – 60 V DC, LCD, RS485, 1SSR S	080G0289

AK-PC 551, Kapasite Kontrolörü

AK-PC 551, küçük soğutma uygulamalarında kompresör ve kondenser kapasitelerini düzenlemek amacıyla kullanılır. Maksimum 8 kompresör ve bir kondenserün düzenlemesi yapılabilir:

- Bir emme grubu + bir kondenser grubu
- İki emme grubu + bir ortak kondenser, maks. 4 + 4 kademe
- Bir kompresör grubu, maks. 8 kademe
- Bir kondenser grubu, maks. 8 kademe

Özellikler AK-PC 551

Kuru kontak çıkışları

maks. 2 adet

- Copeland dijital scroll kompresördeki kapasite valfinin kontrolü
- Copeland stream kompresörde yük düşürücüsünün kontrolü.
- Bitzer CR11 Ecoline kompresörde yük düşürücülerin kontrolü.

Çıkışlar bu işlevler için kullanılmıyorsa, sıradan röle çıkışları olarak kullanılabilir.

Analog girişler

basınç transmitterleri, sıcaklık sensörleri, voltaj sinyalinden maks. 8 sinyal

Analog çıkışlar

maks. 2 adet kompresör ve kondenser fanı hız kontrolü



Dijital girişler

otomatik güvenlik kontrolünden gelen maks. 8 sinyal, gündüz / gece sinyali

Röle çıkışları

maks. 6 adet kompresör, kondenser fanı bağlantısı

Detaylar

- Enerji tasarrufu yolları:
 - emme basıncının optimizasyonu
 - gece saatlerinde artış
 - değişken yoğuşma basıncı
 - yük sınırlaması

Teknik veriler ve sipariş



AK-PC 551, Kapasite Kontrolörü

Teknik veriler

Özellikler	Açıklama
Besleme voltajı	24 V AC \pm 15, 50 / 60 Hz, 17 V A 24 V DC (20 – 60 V), 17 V A 230 AC (85 – 265 V) 50 / 60 Hz, 20 V A
8 analog giriş	Basınç ölçümü: AKS 32R türü rasyometrik basınç transmitteri AKS 32 türü 1-5 volt basınç transmitteri 0 – 20 (4 – 20) mA basınç transmitteri tür AKS 33 Sıcaklık ölçümü Pt 1000 ohm / 0 °C Dijital scroll / stream kompresörden NTC - 86 K
8 dijital giriş	Kontak fonksiyonundan Örn. aşağıdakiler için: Düzenleme başlatma / durdurma Emniyet devrelerinin izlenmesi Genel alarm fonksiyonu
Kapasite kontrolüne röle çıkışı	4 adet SPDT (8 A): AC-1: 6 A (omik) 4 adet SPDT (8 A): AC-15: 4 A (endüktif) 2 adet SPST (16 A): AC-1: 10 A (omik) 2 adet SPST (16 A): AC-15: 3,5 A (indüktif) 2 adet Kuru Kontak. Scroll yüksüzleştirme için PWM
2 Voltaj çıkışı	0-10 V DC Ri = 1k ohm, Ayrı 24 V besleme gereklidir
Ekran çıkışı	MMIGRS2 türü için
Veri iletişimi	AK-SM 850 için Modbus
Ortam	-20 – 60 °C, Çalışma sırasında -40 – 70°C, Nakliye sırasında %20 – 80 BN, yoğuşmasız Darbe etkisi / titreşim yok
Koruma sınıfı	IP 40
Ağırlık	0,4 kg
Montaj	DIN çerçeve
Bağlantı terminalleri	maks. 2,5 mm ² çok damarlı
Onaylar	EMC ve AB Düşük Voltaj Direktifinde CE işareti gereklilikleri karşılanmıştır, EN 60730-1 ve EN 60730-2-9 uyarınca LVD testi ile EN50081-1 ve EN 50082-2 uyarınca EMC testi yapılmıştır

Sipariş - AK-PC 551

Tür	Açıklama	Kod no.
AK-PC 551	230 V, LCD, 2SSR, RS485, S	080G0281
AK-PC 551	24 V, LCD, 2SSR, RS485, S	080G0283

Sipariş - AK-PC 551 kit

Tür	Açıklama	Kod no.
AK-PC 551 kiti	230 V, 2SSR, RS485, S + MMIGRS2 + 1,5 KABLO	080G0282
AK-PC 551 kiti	24 V, 2SSR, RS485, S + MMIGRS2 + 1,5 KABLO	080G0288

Aksesuarlar

Tür	Açıklama	Kod no.
MMIGRS2	MMIGRS2, UZAK EKRA, PANEL, S	080G0294
ACCCBI	TELEFON KABLOSU KULLANICI ARAYÜZÜ KONEKTÖRÜ, 1,5 M KABLO	080G0075
ACCCBI	TELEFON KABLOSU KULLANICI ARAYÜZÜ KONEKTÖRÜ, 3 M KABLO	080G0076

AK-PC 651, Kapasite Kontrolörü

AK-PC 651, küçük soğutma uygulamalarında kompresör ve kondenser kapasitelerini düzenlemek amacıyla kullanılır. Maksimum 10 kompresör ve bir kondenserin düzenlenmesi yapılabilir:

- Bir emme grubu + bir kondenser grubu
- Bir kompresör grubu, maks. 10 kademe
- Bir kondenser grubu, maks. 8 kademe

Features AK-PC 651

Kuru kontak çıkışları

maks. 2 adet

- Copeland dijital scroll kompresördeki kapasite valfinin kontrolü
- Copeland stream kompresörde yük düşürücüsünün kontrolü.
- Bitzer CR11 Ecoline kompresörde yük düşürücülerin kontrolü.

Çıkışlar bu işlevler için kullanılmıyorsa, sıradan röle çıkışları olarak kullanılabilir.

Analog girişler

basınç transmitterleri, sıcaklık sensörleri, voltaj sinyalinden maks. 10 sinyal

Analog çıkışlar

maks. 4 adet kompresör ve kondenser fanı hız kontrolü



Dijital girişler

otomatik güvenlik kontrolünden gelen maks. 18 sinyal, gündüz / gece sinyali

Röle çıkışları

maks. 13 adet kompresör, kondenser fanı bağlantısı

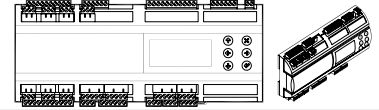
Detaylar

- Enerji tasarrufu yolları:
 - emme basıncının optimizasyonu
 - gece saatlerinde artış
 - değişken yoğunuma basıncı
 - yük sınırlaması

Teknik veriler ve sipariş

AK-PC 651, Kapasite Kontrolörü

Teknik veriler



Özellikler	Açıklama
Besleme voltajı	230 V AC (85 – 265 V) 50 / 60 Hz, 26 V A
10 analog giriş	Basınç ölçümü: AKS 32R türü rasyometrik basınç transmitteri AKS 32 türü 1 – 5 volt basınç transmitteri AKS 33 türü 0 – 20 (4 – 20) mA basınç transmitteri Sıcaklık ölçümü Pt 1000 ohm / 0 °C Dijital scroll / stream kompresörden NTC - 86 K
18 dijital giriş (düşük voltaj için 14 + yüksek voltaj veya düşük voltaj için 4)	Kontakt fonksiyonundan Örn. aşağıdakiler için: Düzenleme başlatma / durdurma Emniyet devrelerinin izlenmesi Genel alarm fonksiyonu
Kapasite kontrolüne röle çıkışı	7 adet SPST (8 A): AC-1: 6 A (omik), AC-15: 4 A (endüktif)
	4 adet SPDT (8 A): AC-1: 6 A (omik), AC-15: 4 A (endüktif)
	2 adet SPDT (16 A): AC-1: 7 A (omik), AC-15: 3,5 A (endüktif)
	2 adet Kuru Kontakt. Scroll boşaltma için PWM
4 Voltaj çıkışı	0 – 10 V DC Ri = 1 kohm, Ayrı 24 V besleme gerekir
Ekran çıkışı	MMIGRS2 türü için
Veri iletişimi	AK-SM 850 için Modbus
Ortam	-20 – 60 °C, Çalışma sırasında
	-40 – 70 °C, Nakliye sırasında
	%20 – 80 BN, yoğunlaşmaz
Koruma sınıfı	IP20
Ağırlık	0,8 kg
Montaj	DIN çerçeve
Bağlantı terminalleri	maks. 2,5 mm ² çok damarlı
Onaylar	EMC ve AB Düşük Voltaj Direktifinde CE işareti gereklilikleri karşılanmıştır, EN 60730-1 ve EN 60730-2-9 uyarınca LVD testi ile EN61000-6-2 ve 3 uyarınca EMC testi yapılmıştır.

Sipariş - AK-PC 651

Tür	Açıklama	Kod no.
AK-PC 651	230 V, LCD, 2SSR, RS485, S	080G0312

Aksesuarlar

Tür	Açıklama	Kod no.
MMIGRS2	MMIGRS2, UZAK EKRAK, PANEL, S	080G0294
ACCCBI	TELEFON KABLOSU KULLANICI ARAYÜZÜ KONEKTÖRÜ, 1,5 M KABLO	080G0075
ACCCBI	TELEFON KABLOSU KULLANICI ARAYÜZÜ KONEKTÖRÜ, 3 M KABLO	080G0076

AK-PC 772, Küçük CO₂ booster kapasite kontrolörü

Kontrolör, küçük bir CO₂ booster sisteminde kompresörlerin ve gaz soğutucunun kapasite kontrolünü yapan komple bir düzenleme ünitesidir.

Kontrolör; yağ yönetimi, ısı geri kazanımı fonksiyonu ve CO₂ gaz basıncı kontrollünü gerçekleştirir.

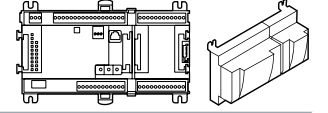
Özellikler AK-PC 651



Detaylar

- Entegre yağ dengeleme
- 1 veya 2 hız kontrollü kompresör
- CO₂ gaz soğutucu kontrolü ve sıvı deposu kontrolü
- 8 kompresör kademesine kadar
- Isı geri kazanımı fonksiyonları
- Entegre RS485 Lon iletişimi

Teknik veriler ve sipariş



AK-PC 772, Küçük CO₂ booster kapasite kontrolörü

Teknik veriler

Özellikler	Açıklama	
Besleme voltajı	24 V DC / AC ±%20	
Güç tüketimi	8 V A	
Analog girişler	Pt 1000 ohm / 0 °C	Çözünürlük: 0,1 °C Doğruluk: ±0,5 °C
	Basınç transmitteri tipi AKS 32R / AKS 2050 / AKS 32 (1 – 5 V)	Çözünürlük 1 mV Doğruluk ±10 mV Bir modülle maks. 5 basınç transmitteri bağlantısı
	Kontakt fonksiyonu (AÇMA / KAPAMA)	R < 20 ohm'da açma R > 2K ohm değerinde kapama (Altın kaplamalı kontakt gerekmez)
	AÇMA / KAPAMA besleme voltajı girişleri	Düşük voltaj 0 / 80 V DAC / AC Yüksek voltaj 0 / 260 V AC
Röle çıkışları SPDT	AC-1 (omik)	5 A
	AC-15 (endüktif)	3 A
Kuru kontakt çıkışları	U	Min. 24 V - Maks. 230 V Düşük ve yüksek voltaj, aynı çıkış grubuna bağlanmalıdır.
	Yük düşürücüler, solenoid valf gibi sık devreye alınan ve devreden çıkarılan yüklerde kullanılabilir	Maks. 240 V AC, Min. 48 V AC - Maks. 0,5 A Kaçak < 1 mA Maks. 1 AKV
Ortam sıcaklığı	Nakliye sırasında	-40 – 70 °C
	Çalışma sırasında	-20 – 55 °C, %0 – 95 Bağıl Nem (yoğuşmasız) - Darbe etkisi/titreşim yok
Koruma sınıfı	Malzeme	PC / ABS
	Koruma sınıfı	IP10, VBG 4
	Montaj	Duvara veya DIN çerçeveye montaj
Ağırlık (vida terminaleri dahil)	100- / 200- / kontrolör serilerindeki modüller	Yaklaşık 200 g / 500 g / 600 g
Onaylar	AB düşük voltaj direktifi ve EMC gerekliliklerine uygundur.	EN 60730 uyarınca LVD testi EN 61000-6-2 uyarınca EMC bağımsızlık, EN 50081-1 uyarınca emisyon testi yapılmıştır
	UL dosya numarası	E166834

Sipariş

Tür	Dil	Kod no.
AK-PC 772	İngilizce, Almanca, Fransızca, İtalyanca, Hollandaca	080Z0200

Aksesuar Siparişi - Genişletme modülleri ile giriş ve çıkış inceleme

Tür	Analog girişler	AÇMA / KAPAMA çıkışları		AÇMA / KAPAMA besleme voltajı (DI sinyali)		Anahtarlı modül	Kod no.
	Sensörler, basınç transmitterleri	Röle (SPDT)	Kuru kontakt	Düşük voltaj (maks. 80 V)	Yüksek voltaj (maks. 260 V)	Röle çıkışlarını devre dışı bırakma	
Kontrolör	11	4	4	-	-	-	-
AK-XM 101A	8	-	-	-	-	-	080Z0007
AK-XM 102A	-	-	-	8	-	-	080Z0008
AK-XM 102B	-	-	-	-	8	-	080Z0013
AK-XM 204A	-	8	-	-	-	-	080Z0011
AK-XM 204B	-	8	-	-	-	x	080Z0018
AK-XM 205A	8	8	-	-	-	-	080Z0010
AK-XM 205B	8	8	-	-	-	x	080Z0017

Yazılım

AK-ST 500	AK kontrolörlerinin çalışmasını sağlayan yazılım	080Z0161
-----------	--	----------

Uzak ekranlar

EKA 163B	Ekran ünitesi	084B8574
EKA 164B	Kontrol düğmeli ekran ünitesi	084B8575

Diğer

Güç beslemesi (AK-PS 075)		080Z0053
Ekran kablosu - 2 metre		084B7298
Ekran kablosu - 6 metre		084B7299

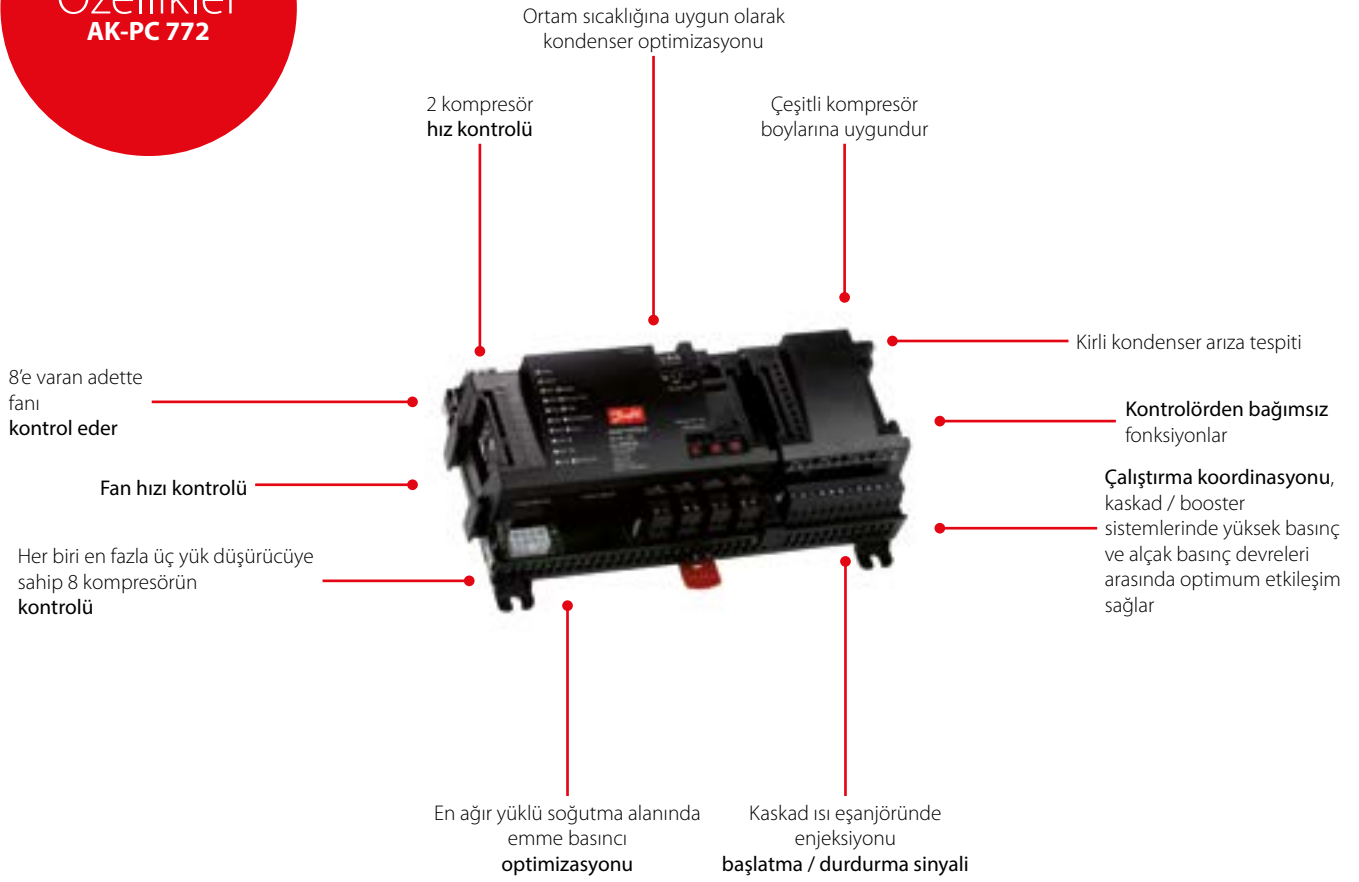
AK-PC 781, Kapasite kontrolörü

Kontrolör, ticari soğutma sistemlerinde kompresörlerin ve kondenserlerin kapasite kontrolü için komple bir düzenleme ünitesidir.

Bu kontrolörler özellikle kaskad veya booster sistemlerinin kapasite kontrolüne son derece uygundur.

İki kontrolör vasıtasıyla her iki devrenin tam kapasite kontrolü yapılabilir.

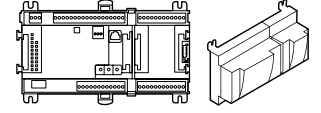
Özellikler AK-PC 772



Detaylar

- Entegre yağ yönetimi
- CO₂ sistemlerine de uygundur
- Isı geri kazanımı fonksiyonları
- CO₂ gaz basıncı kontrolü
- Transkritik CO₂ sistemlerinde paralel sıkıştırma
- Entegre RS485 Lon iletişimi

Teknik veriler ve sipariş



AK-PC 781, Kapasite kontrolörü

Teknik veriler

Özellikler	Açıklama	
Besleme voltajı	24 V DC / AC ±%20	
Güç tüketimi	8 V A	
Analog girişler	Pt 1000 ohm / 0 °C	Çözünürlük: 0,1 °C Doğruluk: ±0,5 °C
	Basınç transmitteri tipi AKS 32R / AKS 2050 / AKS 32 (1 – 5 V)	Çözünürlük 1 mV Doğruluk ±10 mV Bir modüle maks. 5 basınç transmitteri bağlantısı
	Kontakt fonksiyonu (AÇMA / KAPAMA)	R < 20 ohm'da açma R > 2K ohm değerinde kapama (Altın kaplamalı kontakt gerekmez)
AÇMA/KAPAMA besleme voltajı girişleri	Düşük voltaj 0 / 80 V DC / AC	KAPALI: U < 2 V AÇIK: U > 10 V
	Yüksek voltaj 0 / 260 V AC	KAPALI: U < 24 V AÇIK: U > 80 V
Röle çıkışları SPDT	AC-1 (omik)	5 A
	AC-15 (endüktif)	3 A
Kuru kontakt çıkışları	U	Min. 24 V - Maks. 230 V Düşük ve yüksek voltaj, aynı çıkış grubuna bağlanmalıdır.
	Yük düşürücü, solenoid valf gibi sık devreye alınan ve devreden çıkarılan yüklerde kullanılabilir	Maks. 240 V AC, Min. 48 V AC - Maks. 0,5 A Kaçak < 1 mA Maks. 1 AKV
Ortam sıcaklığı	Nakliye sırasında	-40 – 70 °C
	Çalışma sırasında	-20 – 55 °C, %0 – 95 Bağıl Nem (yoğuşmasız) - Darbe etkisi/titreşim yok
Koruma sınıfı	Malzeme	PC / ABS
	Koruma sınıfı	IP10, VBG 4
	Montaj	Duvara veya DIN çerçeveye montaj
Ağırlık (vida terminalleri dahil)	100- / 200- / kontrolör serilerindeki modüller	Yaklaşık 200 g / 500 g / 600 g
Onaylar	AB düşük voltaj direktifi ve EMC gerekliliklerine uygundur	EN 60730 uyarınca LVD testi, EN 61000-6-2 uyarınca EMC bağışıklık, EN 50081-1 uyarınca emisyon testi yapılmıştır
	UL dosya numarası	E166834

Sipariş

Tür	Dil	Kod no.
AK-PC 781	İngilizce, Almanca, Fransızca, İtalyanca, Hollandaca, İspanyolca, Portekizce, Danca, Fince, Rusça, Çekçe, Lehçe, Çince	080Z0186

Aksesuar Siparişi - Genişletme modülleri ile giriş ve çıkış inceleme

Tür	Analog girişler	AÇMA / KAPAMA çıkışları		AÇMA / KAPAMA besleme voltajı (DI sinyali)		Anahtarlı modül	Kod no.
	Sensörler, basınç transmitterleri	Röle (SPDT)	Kuru kontakt	Düşük voltaj (maks. 80 V)	Yüksek voltaj (maks. 260 V)	Röle çıkışlarını devre dışı bırakma	
Kontrolör	11	4	4	–	–	–	–
AK-XM 101A	8	–	–	–	–	–	080Z0007
AK-XM 102A	–	–	–	8	–	–	080Z0008
AK-XM 102B	–	–	–	–	8	–	080Z0013
AK-XM 204A	–	8	–	–	–	–	080Z0011
AK-XM 204B	–	8	–	–	–	x	080Z0018
AK-XM 205A	8	8	–	–	–	–	080Z0010
AK-XM 205B	8	8	–	–	–	x	080Z0017

Yazılım

AK-ST 500	AK kontrolörlerinin çalıştırılması için yazılım	080Z0161
-----------	---	----------

Uzak ekranlar

EKA 163B	Ekran ünitesi	084B8574
EKA 164B	Çalıştırma düğmeli ekran ünitesi	084B8575

Diğer

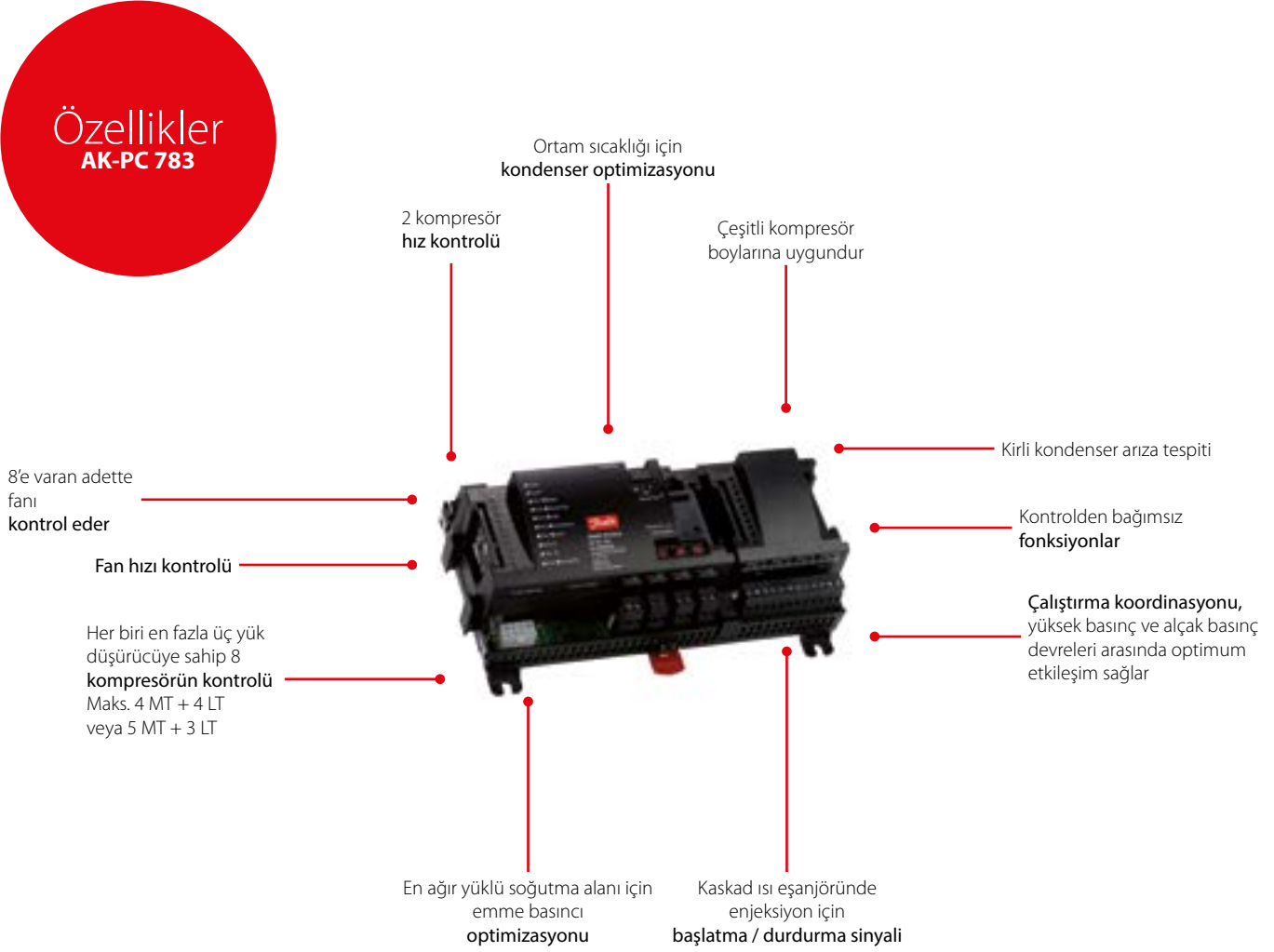
Güç beslemesi (AK-PS 075)		080Z0053
Ekran kablosu - 2 metre		084B7298
Ekran kablosu - 6 metre		084B7299

AK-PC 783, Kaskad kontrollü kapasite kontrolörü

Bu kontrolör, kaskad fonksiyonlu soğutma tesislerinde kompresörlerin ve kondenserlerin kapasite kontrolünü sağlayan komple bir düzenleme ünitesidir.

Yüksek basınç devresi, alçak basınç devresi ve kaskad devresini kontrol eder.

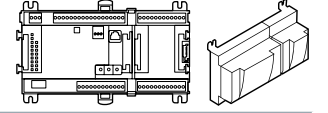
Özellikler AK-PC 783



Detaylar

- MT'de entegre yağ dengeleme
- 3 vidalı kompresöre kadar
- Dijital scroll kompresörler
- Isı geri kazanımı fonksiyonları
- Entegre RS485 Lon iletişimi

Teknik veriler ve sipariş



AK-PC 783, Kaskad kontrollü kapasite kontrolörü

Teknik veriler

Özellikler	Açıklama	
Besleme voltajı	24 V DC / AC ±%20	
Güç tüketimi	8 V A	
Analog girişler	Pt 1000 ohm / 0 °C	Çözünürlük: 0,1 °C Doğruluk: ±0,5 °C
	Basınç transmitteri türü AKS 32R / AKS 2050 / AKS 32 (1 – 5 V)	Çözünürlük 1 mV Doğruluk ±10 mV Bir modüle maks. 5 basınç transmitteri bağlantısı
	Kontakt fonksiyonu (AÇMA / KAPAMA)	R < 20 ohm'da açma R > 2K ohm değerinde kapama (Altın kaplamalı kontakt gerekmez)
AÇMA/KAPAMA besleme voltajı girişleri	Düşük voltaj 0 / 80 V DC / AC	KAPALI: U < 2 V AÇIK: U > 10 V
	Yüksek voltaj 0 / 260 V AC	KAPALI: U < 24 V AÇIK: U > 80 V
Röle çıkışları SPDT	AC-1 (omik)	5 A
	AC-15 (endüktif)	3 A
Kuru kontakt çıkışları	U	Min. 24 V - Maks. 230 V Düşük ve yüksek voltaj, aynı çıkış grubuna bağlanmalıdır
	Boşaltıcılar, solenoid valf gibi sık devreye alınan ve devreden çıkarılan yükler için kullanılabilir	Maks. 240 V AC, Min. 48 V AC - Maks. 0,5 A Kaçak < 1 mA Maks. 1 AKV
Ortam sıcaklığı	Nakliye sırasında	-40 – 70 °C
	Çalışma sırasında	-20 – 55 °C, %0 – 95 Bağıl Nem (yoğuşmasız) - Darbe etkisi/titreşim yok
Koruma sınıfı	Malzeme	PC / ABS
	Koruma sınıfı	IP10, VBG 4
	Montaj	Duvara veya DIN çerçeveye montaj
Ağırlık (vida terminalleri dahil)	100- / 200- / kontrolör serilerindeki modüller	Yaklaşık 200 g / 500 g / 600 g
Onaylar	AB düşük voltaj direktifi ve EMC gerekliliklerine uygundur	EN 60730 uyarınca LVD testi, EN 61000-6-2 uyarınca EMC bağımsızlık EN 58081-1 uyarınca emisyon testi yapılmıştır
	UL dosya numarası	E166834

Sipariş

Tür	Dil	Kod no.
AK-PC 783	İngilizce, Almanca, Fransızca, İtalyanca, Hollandaca, İspanyolca, Portekizce	080Z0196

Ordering Accessory - Extension modules and survey for inputs and outputs

Tür	Analog girişler	AÇMA / KAPAMA çıkışları		AÇMA / KAPAMA besleme voltajı (DI sinyali)		Anahtarlı modül	Kod no.
	Sensörler, basınç transmitterleri	Röle (SPDT)	Kuru kontakt	Düşük voltaj (maks. 80 V)	Yüksek voltaj (maks. 260 V)	Röle çıkışlarını devre dışı bırakma	
Kontrolör	11	4	4	-	-	-	-
AK-XM 101A	8	-	-	-	-	-	080Z0007
AK-XM 102A	-	-	-	8	-	-	080Z0008
AK-XM 102B	-	-	-	-	8	-	080Z0013
AK-XM 204A	-	8	-	-	-	-	080Z0011
AK-XM 204B	-	8	-	-	-	x	080Z0018
AK-XM 205A	8	8	-	-	-	-	080Z0010
AK-XM 205B	8	8	-	-	-	x	080Z0017

Yazılım

AK-ST 500	AK kontrolörlerinin çalıştırılması için yazılım	080Z0161
-----------	---	----------

Uzak ekranlar

EKA 163B	Ekran ünitesi	084B8574
EKA 164B	Çalıştırma düğmeli ekran ünitesi	084B8575

Diğer

Güç beslemesi (AK-PS 075)		080Z0053
Ekran kablosu - 2 metre		084B7298
Ekran kablosu - 6 metre		084B7299

Optyma™ Control - Tek fazlı

Optyma™ Control özellikle Danfoss Optyma™ ve Optyma™ Plus kondenser ünitelerine uygundur, piyasadaki diğer kondenser üniteleriyle de uyumludur. Çekici yeni bir tasarıma sahip olan kontrolör basit ve esnek bir şekilde programlanabilir.

Genel güç beslemesini keserek güvenlik sağlayan eşsiz entegre diferansiyel manyetotermik devre kesicisi sayesinde tek bir üniteyle hem kontrol hem de koruma sağlar.



Şık yeni tasarım

Kolay kablo bağlantısı
ve elektrikli çıkışlar

Manyetotermik devre kesiciye erişimi sağlayan IP65 koruma derecelendirmesine sahip **şeffaf kapak**

Yeni menteşeli kapak
kolay takma ve açma

Kontrol ve korumanın
tek bir oda ünitesinde birleşmesi,
kurulum süresini ve maliyetlerini
düşürür

Genel güç beslemesini kesen entegre diferansiyel manyetotermik devre kesici sayesinde **garantili, sertifikalı güvenlik ve koruma**

Çok amaçlı kullanım sağlayan basit, esnek programlama

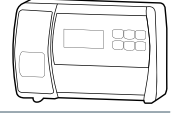
Kompresör
soğutma toplama durdurma
modunda çalıştırılabilir

Veri iletişimini ve komple ADAP-KOOL® sistemine entegrasyonu sağlayan **RS485 Modbus**

Detaylar

- Çeşitli ünitelere doğrudan bağlanabilir çıkışlarla defrost elemanları, evaporatör fanları, oda ışığının doğrudan kontrolü
- Otomatik sigorta, soğutma ünitesini korur
- Otomatik sigortaya erişimi sağlayan şeffaf kapaklı şık ABS gövde, IP65 koruma sınıfı sayesinde panel oda dışında kullanılabilir
- LED göstergeler ve büyük ekran sistem durumunu gösterir
- Kullanımı kolay tuş takımı
- 0,1 °C'ye kadar ekran çözünürlüğü
- Standart ve ADAP-KOOL® uyumlu Modbus veri iletişimi

Teknik veriler ve sipariş



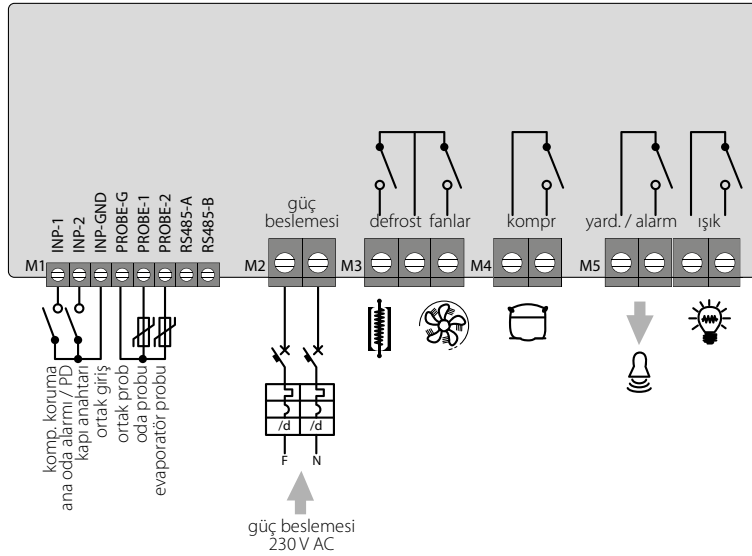
Optyma™ Control - Tek fazlı

Teknik veriler

Özellikler	Açıklama	
Güç beslemesi	Voltaj	230 V AC ±%10, 50 / 60 Hz
	Maks. çekilen güç (elektronik kontrol)	~ 7 V A
Ortam koşulları	Çalışma sıcaklığı	-5 – 50 °C
	Depolama sıcaklığı	-30 – 70 °C
	Bağıl nem	< %90 BN
Genel özellikler	Bağlanabilir sensör türleri	NTC 10 K %1
	Çözünürlük	0,1 °K
	Prob okuma hassasiyeti	±0,5 °K
	Okuma aralığı	-45 – 45 °C
Çıkış özellikleri maks. uygulanabilir yük (230 V AC)	Kompresör	1500 W (AC3)
	Defrost	3000 W (AC1)
	Fanlar	500 W (AC3)
	Oda aydınlatma	800 W (AC1)
	Yapılandırılabilir alarm kontağı/yardımcı (voltajsız kontak)	100 W
Genel elektrik koruması	Çift kutuplu diferansiyel manyetotermik devre kesici	16 A Id = 300 mA anahtarlama gücü 4,5 kA Id = 30 mA (istek üzerine)
İzolasyon ve mekanik özellikler	Kapak koruma sınıfı	IP65
	Kapak malzemesi	kendi kendine sönen ABS
	İzolasyon türü	Sınıf II
	Kutu boyutları	262 x 168 x 97

Bağlantı şeması

AK-RC 101



Sipariş

Tür	Açıklama	Kod no.
AK-RC 101	Optyma™ Control, tek fazlı	080Z3200

Optyma™ Control - Üç fazlı

Optyma™ Kontrol özellikle Danfoss'un Optyma™ ve Optyma™ Plus kondenser ünitelerine uygundur ancak piyasadaki diğer kondenser üniteleriyle de uyumludur. Kontrol, çekici yeni bir tasarıma ve basit esnek programlamaya sahiptir.

Genel güç beslemesini keserek güvenlik sağlayan eşsiz entegre diferansiyel manyetotermik devre kesicisi sayesinde tek bir üniteyle hem kontrol hem de koruma sağlar.

Özellikler Optyma™

Kompresör, kondenser fanları, kompresör yağ ısıtıcısı, defrost ısıtıcıları, evaporatör fanları, solenoid valf, oda aydınlatması ve tüm standarda uygun elektrik korumalarının **doğrudan kontrolü**

Manyetotermik devre kesiciye erişim sağlayan IP65 koruma sınıfı değerine sahip **şeffaf kapak**

Geniş LED ekranlı ve kullanımı kolay düğmeli **elektronik kontrol**

Parametreyle etkinleştirilebilir **yardımcı röle**

Veri iletişimi ve komple ADAP-KOOL® sistemine entegrasyon için **RS485 Modbus**

Ön panelden erişilebilir (genel güç beslemesini kesmek için) **diferansiyel manyetotermik devre kesici**

Ön panelden erişilebilir kompresör koruması için **ayarlanabilir motor devre kesicisi**

LED simgelerle **durum sinyali**

Entegre terminal bloğunda **kolay kablo bağlantısı**

Detaylar

- Tesis durumunu bildiren LED simgeler
- Geniş LED ekranlı ve kullanımı kolay düğmeli elektronik kontrol
- Oda sıcaklığının 0,1 °C'ye kadar doğru şekilde görüntülenmesi ve ayarlanması
- Parametreden evaporatör sıcaklığının görüntülenmesi
- Sistem kontrolü etkinleştirme / devre dışı bırakma
- Alarm sinyali: sensör hataları, minimum ve maksimum sıcaklık alarmı, kompresör koruma (ön ayarlı modellerde soğuk odada insan alarmı)
- Modbus veri iletişimi
- Evaporatör fanı kontrolü
- Otomatik ve manuel defrost kontrolü (statik, ısıtma elemanı)
- Motor kompresör ünitesinin doğrudan veya soğutkan toplama kontrolü (ön ayarlı modellerde terminal bloğu bağlantısıyla seçilebilir)
- Panel tuşu veya kapı anahtarından oda ışığı etkinleştirme
- Parametreyle etkinleştirilebilir yardımcı röle
- Parolalı parametre erişimi (4 farklı kısıtlama seviyesi seçilebilir)
- Genel güç beslemesini kesen, ön panelden erişilebilir genel otomatik sigorta
- Ön panelden erişilebilir kompresör koruması için ayarlanabilir motor koruyucu (ön ayarlı modellerde)
- Standart ve ADAP-KOOL® uyumlu Modbus veri iletişimi

Teknik veriler ve sipariş

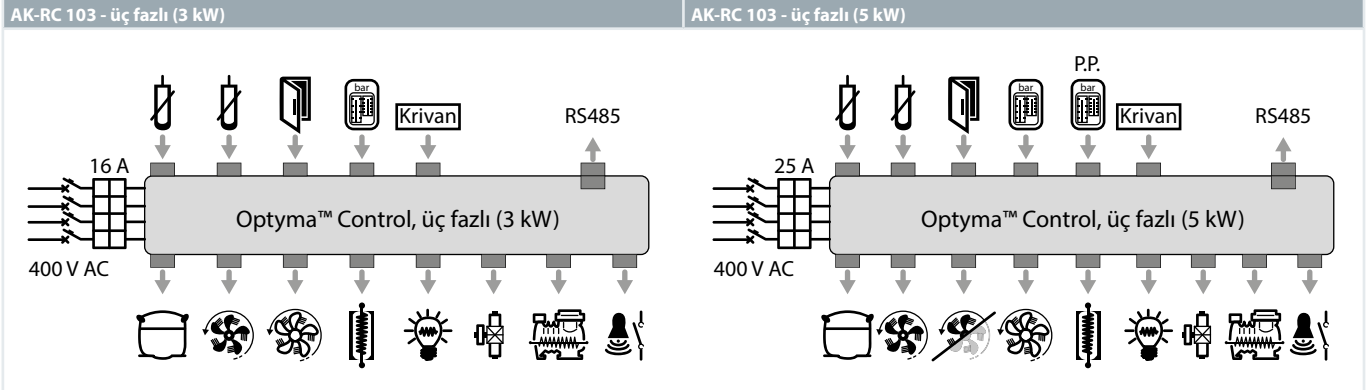


Optyma™ Control - Üç fazlı

Teknik veriler

Özellikler	Optyma™ Control AK-RC 103, üç fazlı (3 kW)	Optyma™ Control AK-RC 103, üç fazlı (5 kW)
Gövde boyutları	400 x 300 x 135 mm	400 x 300 x 135 mm
Koruma sınıfı	IP65	IP65
Güç beslemesi (3F + N + T)	400 V AC ±%10, 50 / 60 Hz	400 V AC ±%10, 50 / 60 Hz
Yük türü	üç fazlı	üç fazlı
Çalışma sıcaklığı	-5 – 40 °C	-5 – 40 °C
Depolama sıcaklığı	-25 – 55 °C	-25 – 55 °C
Bağıl ortam nemi	< %90 BN	< %90 BN
Ana anahtar / genel koruma	4 kutuplu manyetotermik 16 A	4 kutuplu manyetotermik 25 A
Kompresör koruması	motor devre kesici	motor devre kesici
Defrost	elektrikli	elektrikli
Durum göstergeleri	LED + ekran	LED + ekran
Alarm sinyalleri	LED + zil	LED + zil
Ortam probu	NTC 10 K %1	NTC 10 K %1
Evaporatör probu	NTC 10 K %1	NTC 10 K %1
Kapı anahtarı	mevcut	mevcut
Yüksek / alçak basınç anahtarı	mevcut	mevcut
Kriwan® bağlantısı	mevcut	mevcut
Kompresör çalışma modu seçimi	soğutkan toplama / termostat	soğutkan toplama / termostat
Kompresör	370 W – 3000 W	3000 W – 5500 W
Kondenser fanları çıkış 1	800 W (1 fazlı)	800 W (1 fazlı)
Kondenser fanları çıkış 2 (ayrı)		toplam (1 fazlı)
Evaporatör fanları	500 W (1 fz)	2000 W (1 fazlı / 3 fazlı)
Defrost ısıtıcıları	6000 W	9000 W
Oda aydınlatma	800 W (AC1) dirençli yük	800 W (AC1) dirençli yük
Solenoid valf	mevcut	mevcut
Kompresör yağ ısıtıcısı	mevcut	mevcut
Alarm rölesi	100 W	100 W

Bağlantı şeması



Sipariş

Tür	Açıklama	Kod no.
AK-RC 103	Optyma™ Control, üç fazlı (3 kW) 4,5 – 6,3 A	080Z3201
AK-RC 103	Optyma™ Control, üç fazlı (3 kW) 7 – 10 A	080Z3202
AK-RC 103	Optyma™ Control, üç fazlı (5 kW) 11 – 16 A	080Z3206
AK-RC 103	Optyma™ Control, üç fazlı (5 kW) 14 – 20 A	080Z3207

AK-SM 800 serisi, Sistem Yöneticisi

Danfoss Sistem Yöneticisi kontrolörü, perakende gıda sektöründe küresel kontrol ve denetim çözümüdür. Sistem Yöneticisi, enerji tasarrufu optimizasyonu, kontrol seçenekleri ve tam web kullanıcı erişimi açısından son kullanıcıya maksimum fayda sağlamak üzere en gelişmiş teknolojilerden yararlanır.

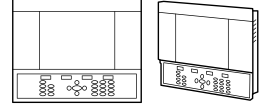
Özellikle perakende gıda ve gıda işleme / nakliye pazarı için tasarlanan Sistem Yöneticisi, küçük ve büyük marketleri kapsayacak şekilde kapsamlı fonksiyonlar ve destek araçları sağlar.



Detaylar

- Ürün özellikleri:
 - doğrudan EM-800 desteği (AKM desteklenmez / gerekmez)
 - merkezi ve merkezi olmayan kontrol stratejisini destekler; Danfoss reyon ve kompresör grubu kontrolörleri ve Danfoss I/O ile uyumludur.
 - önemli sistem parametrelerine uzaktan erişime imkan tanıyan açık XML veri aktarımı
- Tasarım özellikleri:
 - aktif TFT SVGA renkli ekran 800x600
 - LED ön alarm durumu
 - sökülebilir klavye paneli (bağlantılara erişim sağlar)
 - USB flash belleğe kolay erişim
 - duvara ve panele montaj seçenekleri
 - entegre alarm rölesi çıkışı
- Donanım uyumluluğu özellikleri:
 - entegre web sunucusu
 - yedek akü gerekmez
 - RS485 LonWorks®
 - ethernet
 - EKC Modbus
 - USB

Teknik veriler ve sipariş



AK-SM 800 serisi, Sistem Yöneticisi

Teknik veriler

SM800 modellerinin karşılaştırması	SM820 - Küçük market versiyonu	SM850 - Soğutma versiyonu	SM880 - Tam market versiyonu
Soğutma Kontrolü			
Tüm SM800 modellerinde merkezi I/O ve Grup/Reyon kontrol seçenekleri bulunur. EKC AK2 SLV FC102	Maks. 32 jenerik cihaz desteği	Maks. 120 jenerik destek	Maks. 120 jenerik destek
Aydınlatma Kontrolü			
Tüm SM800 modellerinde I/O modülleri ile entegre aydınlatma kontrolü yapılabilir. Zon sayısı farklıdır.	10	30	30
HVAC			
Sadece SM820 ve SM880, I/O üzerinden entegre HVAC kontrolünü destekler.	10	-	45
Alarmlar			
Kapasite	250	250	250
Çeşitli noktalar (I/O modülleri üzerinden)			
Röle (R), Sensör (S), Açık/Kapalı (O / F), Değişken (V)	R=20, S=20, O / F=20, V=20	R=70, S=80, O / F=70, V=70	R=70, S=80, O / F=70, V=70
Ana Kumanda			
Po Optimizasyon, Ana Programlar, AKC Açık Not: Adaptive Defrost şu anda desteklenmemektedir.	X	X	X
Çeşitli Hesaplamalar			
Boolean Mantık ifadeleri	96	96	96
Geçmiş			
SM800, geçmiş veri noktalarını kaydetme ve görüntüleme özelliğine sahiptir.	600 nokta	600 nokta	600 nokta
Kaçak Algılayıcılar			
Soğutma algılayıcıları (AK I/O üzerinden bağlanır)	10	50	50
Enerji Sayaçları			
Darbe Girişi (G/Ç modülü üzerinden), Carlo Garvazi, Wattnode, Wattnode Plus Modbus, Veris Modbus	32	80	80
Service Tool Desteği			
Ön uçtan tünelleme (sadece IP bağlantısı)	X	X	X

Sipariş

Tür	Açıklama	Seçenekler	Kod no.
AK-SM 820	Küçük Market (Soğutma / HVAC / Aydınlatma)	32 cihaz kapasiteli küçük market versiyonu	080Z4004
AK-SM 850	Soğutma (aydınlatma dahil)	120 cihaz kapasiteli soğutma versiyonu	080Z4001
AK-SM 880	Tam (Soğutma / HVAC / Aydınlatma)	120 cihaz kapasiteli tam market versiyonu	080Z4008

AKS - Basınç transmitterleri

AKS basınç transmitterleri, ticari iklimlendirme ile ticari ve endüstriyel soğutma uygulamalarında kullanılır. Florlu ve doğal soğutkanlarla uyumlu olacak şekilde paslanmaz çelikten üretilmiştir. Yumuşak salmastrasız lazer kaynağı, onlarca yıl süren hermetik sızdırmazlık sağlar. AKS basınç transmitterleri

soğutma ve iklimlendirme segmentleri için optimize edilmiş sıcaklık kalibrasyon yöntemlerini ve algılama teknolojilerinden yararlanır., soğutma ve iklimlendirme segmentleri için optimize edilmiş sıcaklık kalibrasyon yöntemleri ve algılama teknolojilerinden yararlanır.

Özellikler AKS

Emme ve basma basıncı düzenlemede doğruluğu arttırmaya yarayan özel sıcaklık kalibrasyonu

Lehimli veya dişi rakorlu basınç portları için kompakt AKS 32R ve AKS 3000



Soğutkanlara temas eden parçaların tamamı lazer kaynaklıdır, yumuşak conta içermez

Detaylar

- Hassas ve enerji optimizasyonlu kontrol için tasarlanmıştır
- Güçlü tasarımı sayesinde:
 - iklimlendirme
 - soğutma tesisi
 - süpermarket kurulumu
 - CO₂ ve R717 gibi doğal soğutkanlar optimize edilmiştir
- 159 bar'a kadar basınç aralığı
- Yüksek test basıncı, ≥ 33 bar
- 4 – 20 mA, 1-5 V DC veya %10 – 90 Vs rasyometrik sinyalleri mevcuttur
- Valf basıncı pimli 1/4 inç dişi rakoru ve 3/8 inç lehimli bağlantısı mevcuttur, %100 hermetik montaj mümkündür

Teknik veriler ve sipariş

%10 – 90 rasyometrik çıkış sinyalli AKS 32R ve AKS 2050

Sipariş

4,75 – 8 V DC besleme voltajı, %0,3 FS doğruluk (standart), basınç referans göstergesi (nispi)

Tür	Basınç aralığı [bar]	Maks. aşırı yük basıncı [bar]	Elektrik bağlantısı	Basınç bağlantısı	Kod no.
AKS 32R	-1 – 12	33	EN 175301-803-A, fişsiz	7/16 - 20 UNF rakorlu 1/4 inç	060G1036
	-1 – 12	33	EN 175301-803-A, Pg 9 fişli	7/16 - 20 UNF rakorlu 1/4 inç	060G6339
	-1 – 34	55	EN 175301-803-A, fişsiz	7/16 - 20 UNF rakorlu 1/4 inç	060G0090
	-1 – 34	55	EN 175301-803-A, Pg 9 fişli	7/16 - 20 UNF rakorlu 1/4 inç	060G6340
	-1 – 12	33	EN 175301-803-A, fişsiz	7/16 - 20 UNF 1/4 inç dişi rakorlu	060G6323 ³⁾
	-1 – 12	33	EN 175301-803-A, Pg 9 fişli	7/16 - 20 UNF 1/4 inç dişi rakorlu	060G5961 ³⁾
	0 – 32	55	EN 175301-803-A, Pg 9 fişli	7/16 - 20 UNF 1/4 inç dişi rakorlu	060G5962 ³⁾
	-1 – 34	55	EN 175301-803-A, fişsiz	7/16 - 20 UNF 1/4 inç dişi rakorlu	060G6341 ³⁾
	-1 – 12	33	EN 175301-803-A, fişsiz	Lehimli, ODF, 3/8 inç	060G3551
	-1 – 34	55	EN 175301-803-A, fişsiz	Lehimli, ODF, 3/8 inç	060G3552
	0 – 16	33	EN 175301-803-A, Pg 9 fişli	Lehimli, ODF, 3/8 inç	060G6156 ¹⁾
0 – 50	55	EN 175301-803-A, Pg 9 fişli	Lehimli, ODF, 3/8 inç	060G6157 ¹⁾	
AKS 2050	-1 – 12	33	EN 175301-803-A, fişsiz	Dişli ISO 228/1 - G 3/8 A (BSP)	060G1038
	-1 – 59	100	EN 175301-803-A, fişsiz	Dişli ISO 228/1 - G 3/8 A (BSP)	060G5750 ²⁾
	-1 – 99	150	EN 175301-803-A, fişsiz	Dişli ISO 228/1 - G 3/8 A (BSP)	060G5751 ²⁾
	-1 – 159	250	EN 175301-803-A, fişsiz	Dişli ISO 228/1 - G 3/8 A (BSP)	060G5752 ²⁾

¹⁾ Basınç referansı Mutlak

²⁾ Darbe giderici ile

³⁾ Deflatör ile

AKS 32 ve AKS 2050

Sipariş

Tür	Elektrik bağlantısı	Açıklamalar	Kod no.
Fişli kablo	Plug 3 + E (female)	5 m cable	060G1034
Fiş	EN 175301-803-A	Pg 9	060G0008

1 – 5 V çıkış sinyalli AKS 32

Sipariş

9 – 30 V DC besleme voltajı, %0,3 FS doğruluk (standart), basınç referans göstergesi (nispi)

Tür	Basınç aralığı [bar]	Maks. aşırı yük basıncı [bar]	Elektrik bağlantısı	Basınç bağlantısı	Kod no.
AKS 32	-1 – 12	33	EN175301-803-A Pg9 fiş	7/16 -20 UNF rakorlu 1/4 inç	060G2069
	-1 – 34	40	EN175301-803-A Pg9 fiş	7/16 -20 UNF rakorlu 1/4 inç	060G2071

4 – 20 mA çıkış sinyalli AKS 33

Sipariş

10 – 30 V DC besleme voltajı, %0,3 FS doğruluk (standart), basınç referans göstergesi (nispi).uk (tipik), basınç referans göstergesi (nispi)

Tür	Basınç aralığı [bar]	Maks. aşırı yük basıncı [bar]	Elektrik bağlantısı	Basınç bağlantısı	Kod no.
AKS 33	-1 – 6	33	EN175301-803-A Pg9 fiş	7/16 – 20 UNF rakorlu 1/4 inç	060G2048
	-1 – 12	33	EN175301-803-A Pg9 fiş	7/16 – 20 UNF rakorlu 1/4 inç	060G2049
	0 – 25	33	EN175301-803-A Pg 9 fiş	7/16 – 20 UNF rakorlu 1/4 inç	060G2045
	-1 – 34	55	EN175301-803-A Pg 9 fiş	7/16 – 20 UNF rakorlu 1/4 inç	060G2051
	-1 – 6	33	EN175301-803-A Pg 9 fiş	G 3/8 EN 837	060G2104
	-1 – 12	33	EN175301-803-A Pg 9 fiş	G 3/8 EN 837	060G2105
	-1 – 34	55	EN175301-803-A Pg 9 fiş	G 3/8 EN 837	060G2107

4 – 20 mA çıkış sinyalli AKS 3000

Sipariş

10 – 30 V DC besleme voltajı, %1 FS doğruluk (standart), basınç referans göstergesi (nispi)

Tür	Basınç aralığı [bar]	Maks. aşırı yük basıncı [bar]	Elektrik bağlantısı	Basınç bağlantısı	Kod no.
AKS 3000	-1 – 12	33	EN175301-803-A Pg9 fiş	7/16 – 20 UNF rakorlu 1/4 inç	060G1323
	0 – 30	55	EN175301-803-A Pg9 fiş	7/16 – 20 UNF rakorlu 1/4 inç	060G1327
	-1 – 12	33	EN175301-803-A Pg 9 fiş	G 1/2 EN 837	060G1896
	0 – 25	40	EN175301-803-A Pg 9 fiş	G 3/8 EN 837	060G1041
	0 – 40	100	EN175301-803-A Pg 9 fiş	G 3/8 EN 837	060G1066
	-1 – 12	33	EN175301-803-A Pg 9 fiş	7/16 – 20 UNF 1/4 inç dişi rakorlu	060G5846
	-1 – 6	33	EN175301-803-A Pg 9 fiş	7/16 – 20 UNF 1/4 inç dişi rakorlu	060G3899
	0 – 30	55	EN175301-803-A Pg 9 fiş	7/16 – 20 UNF 1/4 inç dişi rakorlu	060G3958

EKS / AKS - Sıcaklık sensörü

AKS sıcaklık sensörleri, iklimlendirmenin yanı sıra ticari ve endüstriyel soğutma uygulamalarında hassaslık sağlamak amacıyla kullanılır. DIN/EN 60751 B sınıfı gerekliliklerini karşılayan Pt 1000 sensör elemanı düzenleme, güvenlik ve veri kaydı için doğru ve güvenilir bir sıcaklık sinyali sağlar.

EKS sıcaklık sensörleri, Danfoss EKC kontrolörleriyle birlikte kullanılan NTC veya PTC özelliklerine sahip termistörleri temel alan maliyet avantajlı sıcaklık sensörleri serisidir.

Özellikler EKS / AKS



EN441 sertifikalı
AK-HS 1000
HACCP sensörleri

Aşırı yüksek ve düşük sıcaklıkları kontrol eden
AKS21 sensör sistemi

Doğruluk ve proses verimliliğini optimize eden güvenilir superheat kontrolü için AKS 11 sıcaklık sensörüdür

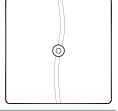
Detaylar

- AKS 11, kolay montaj için tasarlanmıştır. Güvenilir sensörün şart olduğu evaporatörlerde sıvı püskürtme kontrolü gibi zorlu kontrol fonksiyonları için optimize edilmiştir
- AKS 12, net sıcaklık izleme ve kontrolü amacıyla kullanılan çok yönlü bir kablo sıcaklık sensörüdür
- AKS 21, soğutma tesisinde -70 – 180 °C sıcaklık aralığında kullanılabilen temel sensördür. Çeşitli tasarımlarda (kablo ve B kafa) ve sensör cepleri gibi çeşitli aksesuarlarla mevcuttur
- AK-HS 1000, izleme ve HACCP veri kaydı yapan sıcaklık sensörlerinde ilk tercihtir. Sensör tasarımı, gerçekçi bir sıcaklık sinyalinin HACCP veri kaydediciye aktarılmasını sağlayarak soğutulmuş ürünlerin simüle edilmesine imkan tanır
- EKS, çeşitli kablo uzunluklarında PTC 1000 Ω (EKS 111), NTC 5000 Ω (EKS 211) veya NTC 1000 Ω (EKS 221) olarak üretilmektedir

Teknik veriler ve sipariş

AK-HS - HACCP sistemlerinde izleme ve veri kaydı yapan sıcaklık sensörleri

Sipariş



Tür	Sinyal	Sıcaklık aralığı [°C]	Ölçüm doğruluğu	Koruma sınıfı	Kablo uzunluğu [m]	Kod no.
AK-HS 1000	Pt 1000	-30 – 50	EN 60751 Sınıf B	IP 54	5,5	084N1007

EKS - Hava sıcaklığını ölçen sıcaklık sensörleri

PTC özellikleri, EKC 101, EKC 201, EKC 301, CC ve AK tipi kontrolörlere uygundur.
NTC özellikleri, EKC ve CC tipi kontrolörlere uygundur.



Tür	Sinyal	Sıcaklık aralığı [°C]	Sensör borusu	Elektrik bağlantısı	Kablo uzunluğu [m]	Kod no.
EKS 111	PTC 1000	-55 – 100	Yuvarlak	Pimli kablo	1,5	084N1178
	PTC 1000	-55 – 100	Yuvarlak	Pimli kablo	3,5	084N1179
	PTC 1000	-55 – 100	Yuvarlak	AMP fişli kablo	1,5	084N1181
	PTC 1000	-55 – 100	Yuvarlak	AMP fişli kablo	3,5	084N1182
EKS 211	NTC 5000	-40 – 80	Yuvarlak	Kablo	1,5	084N1220
	NTC 5000	-40 – 80	Yuvarlak	Kablo	3,5	084N1221

Gıda güvenlik kayıtları ve superheat düzenlemesi için kullanılamaz

EKS - Sıcaklığı ölçen sıcaklık sensörleri

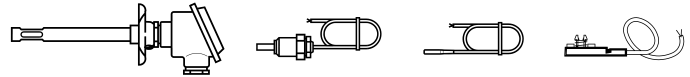
Sensör özellikleri, OPTYMA oda kontrolörleri ve MCX ünite kontrolörlerine uygundur

Tür	Sinyal	Sıcaklık aralığı [°C]	Sensör borusu	Elektrik bağlantısı	Kablo uzunluğu [m]	Kod no.
EKS 221	NTC 10000	-50 – 120	Yuvarlak	Kablo	3,5	084N3210
	NTC 10000	-50 – 120	Yuvarlak	Kablo	8,5	084N3209

Termo plastik kauçuk sensör yuvası

AKS - Sıcaklığı ölçen sıcaklık sensörleri

Superheat, gıda güvenliği kayıtları ve diğer önemli uygulamalarda doğru sıcaklık ölçümü için tavsiye edilir



Tür	Sinyal	Ölçüm aralığı [°C]	Sensör borusu	Elektrik bağlantısı	Kablo uzunluğu [m]	Kod no.
AKS 12	Pt 1000	-40 – 80	Yuvarlak	Kablo	1,5	084N0036
	Pt 1000	-40 – 80	Yuvarlak	AMP fiş	5,5	084N0045
AKS 11	Pt 1000	-50 – 100	Konkav	Kablo	3,5	084N0003
	Pt 1000	-50 – 100	Konkav	Kablo	5,5	084N0005
	Pt 1000	-50 – 100	Konkav	Kablo	8,5	084N0008
AKS 21A	Pt 1000	-70 – 180	Yuvarlak	Kablo	3,5	084N2007
	Pt 1000	-70 – 180	Yuvarlak	AMP fişli kablo	3,5	084N2008
	Pt 1000	-70 – 180	Yuvarlak	Kablo	2,0	084N2024
AKS 21M	Pt 1000	-70 – 180	Yuvarlak	Kablo	2,5	084N2003
AKS 21W	Pt 1000	-70 – 180	Sensör borusu	Kablo	2,5	084N2017
AKS 21D	Pt 1000	-40 – 80	Kanal kuyruğu	Terminal soketi Tip B	–	084N2035

NSK - Basınç sensörleri

Saginomiya tipi NSK basınç sensörleri, paslanmaz çelik diyaframla sızdırmazlık sağlanan yüksek saflıkta silikon yağı vasıtasıyla basıncın silikon çipe aktarıldığı kompakt, hafif ve yüksek güvenilirlikte çift diyaframlı sensörlerdir.

Bu yapı sayesinde NSK sensörleri çok sayıda farklı sıvıyla kullanılabilir. Difüzyon silikon çipinde bir köprü devresi ve benzersiz bir sıcaklık dengeleme sistemi bulunur.

Özellikler NSK

Hafif ve kompakt, herhangi bir konuma kurulabilir

Su sızdırmaz (IP66)



Çeşitli kurulum ve bağlantı seçenekleri

Kolay kurulum için hızlı bağlantı fişi,
Çok sayıda uygulama potansiyeli

Detaylar

Uygulama:

- Oda tipi ve montaja hazır iklimlendirme sistemlerinde basınç algılama
- Chiller
- Kazan suyu ve buharı
- Hava, su ve yağ pompalama ve sirkülasyon sistemleri

- UL ve cUL onaylı, UL Dosya No. E43867
- CE onayı: EMC
- Rasyometrik: 0,5 – 4,5 V DC
- 0 – 150 bar / 0 – 725 psi arası basınç aralığı (gösterge basıncı)

Teknik veriler ve sipariş

Packard konektör

Sipariş

Schrader baskı pimli 1/4 inç Dişi Rakor bağlantılı standart modeller

Tür	Basınç aralığı [bar]	Maks. çalışma basıncı[bar]	Toplam doğruluk [% FS]	Çıkış voltajı [V DC]	Gövde rengi	Katalog no.	Kod no.
NSK	-	-	± 2,5 ¹⁾	0,5 – 4,5	Yeşil	NSK-BE010I-U106	061H5132
	-	-	± 2,5 ¹⁾	0,5 – 4,5	Yeşil	NSK-BE014I-U106	061H5133
	-	-	± 2,5 ¹⁾	0,5 – 4,5	Yeşil	NSK-BE021I-U106	061H5134
	-	-	± 2,0 ¹⁾	0,5 – 4,5	Siyah	NSK-BE034I-U106	061H5135
	-	-	± 2,5 ¹⁾	0,5 – 4,5	Siyah	NSK-BE050I-U106	061H5136

¹⁾ -4 – 248 °F / -20 – 120 °C'de

Not: Diğer basınçlı bağlantılar için lütfen Danfoss ile iletişim kurun.

Packard konektör

Sipariş

Schrader baskı pimli 1/4 inç Dişi Rakor bağlantılı standart modeller

Tür	Basınç aralığı [bar]	Maks. çalışma basıncı[bar]	Toplam doğruluk [% FS]	Çıkış voltajı [V DC]	Gövde rengi	Katalog no.	Kod no.
NSK	-	-	± 2,5 ¹⁾	0,5 – 4,5	Kahverengi	NSK-BC010I-U002	061H5115
	-	-	± 2,5 ¹⁾	0,5 – 4,5	Kahverengi	NSK-BC014I-U002	061H5116
	-	-	± 2,5 ¹⁾	0,5 – 4,5	Kahverengi	NSK-BC021I-U002	061H5117
	-	-	± 2,0 ¹⁾	0,5 – 4,5	Siyah	NSK-BC034I-U002	061H5118
	-	-	± 2,5 ¹⁾	0,5 – 4,5	Siyah	NSK-BC050I-U002	061H5119

¹⁾ -4 – 248 °F / -20 – 120 °C'de

Not: Diğer basınçlı bağlantılar için lütfen Danfoss ile iletişim kurun.

GD - Gaz detektörleri

GD türü Danfoss Gaz Detektörleri, tüm endüstriyel soğutma ve iklimlendirme gereksinimlerini karşılamak üzere tasarlanan bir ürün serisidir.

GD; Amonyak, Karbon Dioksit, Halokarbonlar ve Hidrokarbonlar dahil yaygın olarak kullanılan bir dizi soğutkanı algılar.

Özellikler GD

Alarm seviyeleri
lokal olarak
ayarlanabilir

Manuel veya
otomatik
opsiyonel alarm
resetleme

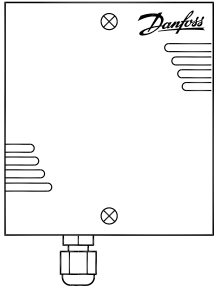


Lokal olarak
ayarlanabilir
bağımsız veya
harici bir cihaza

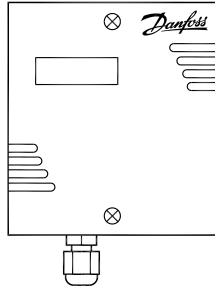
Detaylar

- GD, soğutma uygulamaları için özel olarak geliştirilmiştir
- Değiştirilebilir ön kalibrasyonlu sensörler
- Opsiyonel modeller:
 - LCD ekran
 - IP65 koruma sınıfı
 - EExd (Patlama Korumalı)
- Lineer analog çıkışlar, akım [mA] / volt [V] gaz konsantrasyonu ile orantılı
- İki dijital çıkış. Düşük Seviye ve Yüksek Seviye Alarmı
- Ayarlanabilir alarm seviyeleri ve opsiyonel NA veya NK anahtarlarıyla çıkış kontakları
- GD, doğrudan Danfoss izleme ünitesi sistemine bağlanabilir
- Endüstriyel soğutma gazlarını izlemek için farklı bir dizi sensör teknolojisi mevcuttur:
 - Elektrokimyasal
 - Yarı iletken
 - Katalitik
 - Kızılötesi

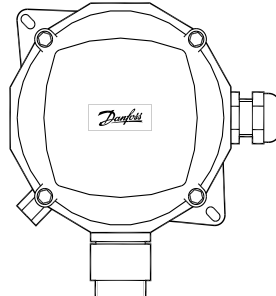
Ürün çeşitleri



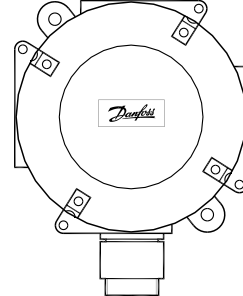
Standart



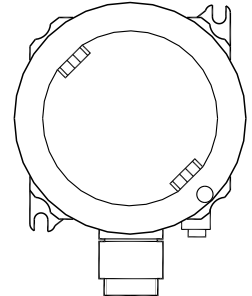
LCD Gösterge



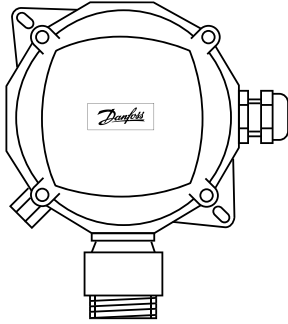
Paslanmaz çelik IP65



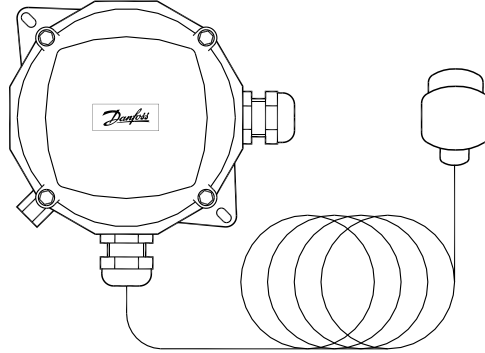
EExd düşük sıcaklık
sensör probu



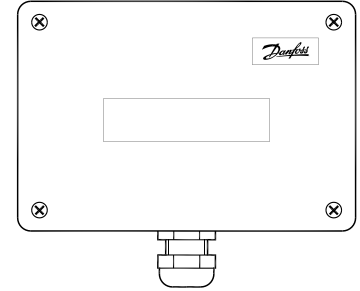
CO2 soğutkana uygun
EExd düşük sıcaklık



IP65 korumalı



5m kablolu IP65 sensörü için IP66 koruma
5m kablolu IP65 EExd sensörü için IP66 koruma



Uzak LCD gösterge IP 41
koruma sınıfı

Standart

Makine / motor odası ve soğuk odalar için temel standart model.

LCD ekranlı standart

Odada mevcut ppm seviyesinin okunmasına ve alarm mesajlarına olanak sağlayan makine / motor odaları için temel standart model.

IP65

IP65'li iki model mevcuttur:

- paslanmaz çelik sensör kafalı IP65
- -20 °C'ye / -4 °F kadar inen sıcaklık
- IP65 muhafaza. -40 °C'ye / -40 °F kadar inen sıcaklık

EExd

Standart modele benzer, ancak Zon 1 ve 2 ve üzeri IP (NEMA) patlayıcı bölgelerde uygulanabilir. Sensör, bir harici paslanmaz çelik kafa içine monte edilir.

Uzak LCD (aksesuar)

5 m kablolu uzak LCD ekran.

Uzak sensör

5 m kablolu modeller. Emniyet valfi / havalandırma borusu uygulamalarıyla bağlantılı olarak kullanılabilir. Uzak EExd sensörlü modeli de mevcuttur.

Teknik veriler

GD - Gaz Detektörleri

Teknik veriler

Özellikler	Açıklama
Soğutkanlar	Amonyak (R717)
	GDA türü: 0 – 100 ppm, 0 – 300 ppm, 0 – 1,000 ppm, 0 – 10,000 ppm, 0 – 30,000 ppm
	Karbon dioksit (R744)
	GDC türü: 0 – 10,000 ppm, 0 – 20,000 ppm, 0 – 40,000 ppm
	Halokarbon - HCFC (R22, R123)
	GDHC türü: 0 – 1,000 ppm
	HFC (R 404A, R410A, R134a, R407C, R507)
Modeller / sıcaklık aralığı	Standart, LCD ekranlı, IP65 ve EExd: -20 – 50 °C
	Düşük sıcaklık modeli: -40 – 50 °C
Kablo bağlantısı	6 – 13 mm kablo için 1 rakor 0,2 – 0,5 inç, Kõr tapalı 1 kablo 20 mm / 0,8 inç yuva 1 ek rakor takılabilir (sadece Standart, LCD ekran ve EExd)
Onaylar	CE: EN55011 EN61326 89 / 336 / EEC, EMC direktifleri ve Cenelec EN61010-2 hükümlerine uygun: 2001 73/23/EEC, Düşük Voltaj Direktifi (LVD) hükümlerine uygun EExd modeli için ATEX: 94 / 9 / EC Direktifi Grup 2, Kategori 2, G ve D, Zon 1 ve 2

Modeller	Standart Temel	LCD ekranlı standart temel	Paslanmaz çelik sensör kafalı IP65	IP65 koruma sınıfı	EExd modeli	EExd modeli Düşük Sıcaklık	IP66 muhafaza 5 m uzak IP65 sensör	IP66 muhafaza 5 m uzak IP65 EExd sensör	Uzak LCD ekran IP41 5 m kablo ³⁾
Sıcaklık aralığı									
EC ¹⁾	-20 – 40 °C -4 – 104 °F	0 – 40 °C 32 – 104 °F	-20 – 40 °C -4 – 104 °F	-20 – 40 °C -4 – 104 °F	-20 – 40 °C -4 – 104 °F	-40 – 40 °C -40 – 104 °F	-20 – 40 °C -4 – 104 °F	-20 – 40 °C -4 – 104 °F	0 – 40 °C 32 – 104 °F
SC, CT	-20 – 50 °C -4 – 122 °F	0 – 50 °C 32 – 122 °F	-20 – 50 °C -4 – 122 °F	-40 – 50 °C / -40 – 122 °F	-20 – 50 °C -4 – 122 °F	-40 – 50 °C -40 – 122 °F	-20 – 50 °C -4 – 122 °F	-20 – 50 °C -4 – 122 °F	0 – 50 °C 32 – 122 °F
IR	0 – 50 °C 32 – 122 °F	0 – 50 °C 32 – 122 °F	-20 – 50 °C -4 – 122 °F	-40 – 50 °C / -40 – 122 °F	-20 – 50 °C -4 – 122 °F	mevcut değil	mevcut değil	mevcut değil	0 – 50 °C 32 – 122 °F
Elektrik verileri									
EC SC, CT			12 – 24 V DC, 0,23 A 12 – 24 V AC, 4 W		12 – 24 V DC, 0,23 A 12 – 24 V AC, 4 W	12 – 24 V DC, 0,23 A 12 – 24 V AC, 4 W		12 – 24 V DC, 0,23 A 12 – 24 V AC, 4 W	GD ana karttaki konektörden sağlanır.
IR			12 – 24 V DC, 0,3 A		12 – 24 V DC, 0,24 A	mevcut değil	mevcut değil	mevcut değil	
Koruma sınıfı									
EC SC, CT IR	IP30 (~NEMA 1)	IP30 (~NEMA 1)	IP65 (~NEMA 4)	IP65 (~NEMA 4)	IP65 (~NEMA 4)	IP65 (~NEMA 4) mevcut değil	²⁾ IP66 (~NEMA 4x) mevcut değil	²⁾ IP66 (~NEMA 4x) mevcut değil	IP41 (~NEMA 1)

¹⁾ İki model

²⁾ Uzak sensör: IP65

³⁾ EExd ve EExd Düşük Sıcaklık hariç tüm modeller için

Sensör kafası

Modeller	Standart Temel	LCD ekranlı standart temel	Yüksek BN ve Hızlı tepki özellikli IP65	IP65 koruma sınıfı	EExd modeli	EExd modeli Düşük Sıcaklık	IP66 muhafaza 5 m uzak IP65 sensör	IP66 muhafaza 5 m uzak IP65 EExd sensör
Dış sensörde dişli								
EC	–	–	M 42 x 1,5 mm	M 42 x 1,5 mm	M 42 x 1,5 mm	M 42 x 1,5 mm	M 42 x 1,5 mm	M 42 x 1,5 mm
SC	–	–	M 42 x 1,5 mm	M 42 x 1,5 mm	1"5 / 16 x 20 UNF	1"5 / 16 x 20 UNF	M 42 x 1,5 mm	1"5 / 16 x 20 UNF
CT	–	–	M 35 x 1,5 mm	M 42 x 1,5 mm	1"5 / 16 x 20 UNF	M 35 x 1,5 mm	M 35 x 1,5 mm	M 35 x 1,5 mm
IR	–	–	M 42 X 1,5 mm	M 42 x 1,5 mm	M 42 X 1,5 mm	mevcut değil	mevcut değil	mevcut değil
Dış sensör malzemesi								
EC	–	–	Paslanmaz Çelik	Plastik	Paslanmaz Çelik	Paslanmaz Çelik	Paslanmaz Çelik	Paslanmaz Çelik
SC, CT	–	–	Paslanmaz Çelik	Plastik	Paslanmaz Çelik	Paslanmaz Çelik	Paslanmaz Çelik	Paslanmaz Çelik
IR	–	–	Paslanmaz Çelik	Plastik	Paslanmaz Çelik	mevcut değil	mevcut değil	mevcut değil

Komple GD gaz detektörü siparişi

GD - Standart temel

Sipariş

Gaz türü	Soğutkan	Türü	Sıcaklık Aralığı [ppm]	Alarm limitleri Düşük / Yüksek [ppm]	Tepki gecikmesi [s]	Sensör türü	Kod no.
Amonyak - NH ₃	R717	GDA EC 100	0 – 100	25 / 35	0	Elektrokimyasal	148H5000
		GDA EC 300	0 – 300	100 / 200	0	Elektrokimyasal	148H5060
		GDA EC 1000	0 – 1000	500 / 1000	0	Elektrokimyasal	148H5010
			0 – 1000	25 / 500	0	Elektrokimyasal	148H5050
		GDA SC 1000	0 – 1000	80 / 250	0	Yarı iletken	148H5040
		GDA SC 10000	0 – 10000	5000 / 9000	0	Yarı iletken	148H5020
Karbon Dioksit - CO ₂	R744	GDA CT 30000	0 – 30000	3000 / 28000	0	Katalitik	148H5030
		GDC IR 10000	0 – 10000	5000 / 9000	0	Kızılötesi	148H5070
		GDC IR 20000	0 – 20000	10000 / 18000	0	Kızılötesi	1)
Halokarbon	HCFC R22, R123	GDC IR 40000	0 – 40000	20000 / 36000	0	Kızılötesi	1)
		GDHC SC 1000	0 – 1000	500 / 900	0	Yarı iletken	148H5100
		GDHF SC 1000	0 – 1000	500 / 900	0	Yarı iletken	148H5110
Hidrokarbon	HFC R404A, R507	GDHF-R3 SC 1000	0 – 1000	500 / 900	0	Yarı iletken	148H5120
	HFC R134a	GDH SC 5000	0 – 5000	800 / 2500	–	Yarı iletken	148H5190

GD - LCD ekranlı standart temel

Sipariş

Gaz türü	Soğutkan	Türü	Sıcaklık Aralığı [ppm]	Alarm limitleri Düşük / Yüksek [ppm]	Tepki gecikmesi [s]	Sensör türü	Kod no.
Amonyak - NH ₃	R717	GDA EC 100	0 – 100	25 / 35	0	Elektrokimyasal	148H5001
		GDA EC 300	0 – 300	100 / 200	0	Elektrokimyasal	1)
		GDA EC 1000	0 – 1000	500 / 1000	0	Elektrokimyasal	148H5011
			0 – 1000	80 / 250	0	Yarı iletken	1)
		GDA SC 1000	0 – 1000	80 / 250	0	Yarı iletken	148H5021
		GDA SC 10000	0 – 10000	5000 / 9000	0	Yarı iletken	148H5021
Karbon dioksit - CO ₂	R744	GDA CT 30000	0 – 30000	3000 / 28000	0	Katalitik	148H5031
		GDC IR 10000	0 – 10000	5000 / 9000	0	Kızılötesi	148H5071
		GDC IR 20000	0 – 20000	10000 / 18000	0	Kızılötesi	1)
Halokarbon	HCFC R22, R123	GDC IR 40000	0 – 40000	20000 / 36000	0	Kızılötesi	1)
		GDHC SC 1000	0 – 1000	500 / 900	0	Yarı iletken	148H5101
		GDHF SC 1000	0 – 1000	500 / 900	0	Yarı iletken	148H5111
Hidrokarbon	HFC R404A, R507	GDHF-R3 SC 1000	0 – 1000	500 / 900	0	Yarı iletken	148H5121
	HFC R134a	GDH SC 5000	0 – 5000	800 / 2500	–	Yarı iletken	148H5191

Paslanmaz çelik sensör kafalı IP65

Sipariş

Gaz türü	Soğutkan	Türü	Sıcaklık Aralığı [ppm]	Alarm limitleri Düşük / Yüksek [ppm]	Tepki gecikmesi [s]	Sensör türü	Kod no.
Amonyak - NH ₃	R717	GDA EC 100	0 – 100	25 / 35	0	Elektrokimyasal	148H5002
		GDA EC 300	0 – 300	100 / 200	0	Elektrokimyasal	1)
		GDA EC 1000	0 – 1000	500 / 1000	0	Elektrokimyasal	148H5012
			0 – 1000	25 / 500	0	Elektrokimyasal	148H5052
		GDA SC 1000	0 – 1000	80 / 250	0	Yarı iletken	148H5042
		GDA SC 10000	0 – 10000	5000 / 9000	0	Yarı iletken	148H5022
Halokarbon	HCFC R22, R123	GDA CT 30000	0 – 30000	3000 / 28000	0	Katalitik	148H5032
		GDHC SC 1000	0 – 1000	500 / 900	0	Yarı iletken	148H5102
		GDHF SC 1000	0 – 1000	500 / 900	0	Yarı iletken	148H5112

IP65 (-20 – 40 °C / -4 – 104 °F)

Sipariş

Gaz türü	Soğutkan	Türü	Sıcaklık Aralığı [ppm]	Alarm limitleri Düşük / Yüksek [ppm]	Tepki gecikmesi [s]	Sensör türü	Kod no.
Amonyak - NH ₃	R717	GDA EC 100	0 – 100	25 / 35	0	Elektrokimyasal	148H5009
		GDA EC 1000	0 – 1000	500 / 1000	0	Elektrokimyasal	148H5019
			0 – 1000	25 / 500	0	Elektrokimyasal	148H5059

1) Lütfen yerel Danfoss satış ofisinize bağlantıya geçin

Komple GD gaz detektörü siparişi

IP65 (-40 – 50 °C / -40 – 122 °F)

Sipariş

Gaz türü	Soğutkan	Tür	Sıcaklık Aralığı [ppm]	Alarm limitleri Düşük / Yüksek [ppm]	Tepki gecikmesi [s]	Sensör türü	Kod no.
Amonyak - NH ₃	R717	GDA SC 1000	0 – 1000	80 / 250	0	Yarı iletken	148H5049
		GDA SC 10000	0 – 10000	5000 / 9000	0	Yarı iletken	148H5029
		GDA CT 30000	0 – 30000	3000 / 28000	0	Katalitik	148H5039
Karbon Dioksit - CO ₂	R744	GDC IR 10000	0 – 10000	5000 / 9000	0	Kızılötesi	148H5072
		GDC IR 20000	0 – 20000	10000 / 18000	0	Kızılötesi	148H5082
		GDC IR 40000	0 – 40000	20000 / 36000	0	Kızılötesi	148H5092
Halokarbon	HCFC R22, R123	GDHC SC 1000	0 – 1000	500 / 900	0	Yarı iletken	148H5109
	HFC R404A, R507	GDHF SC 1000	0 – 1000	500 / 900	0	Yarı iletken	148H5119
	HFC R134a	GDHF-R3 SC 1000	0 – 1000	500 / 900	0	Yarı iletken	148H5129

IP65 (-40 – 40 °C / -40 – 104 °F)

Sipariş

Gaz türü	Soğutkan	Tür	Sıcaklık Aralığı [ppm]	Alarm limitleri Düşük / Yüksek [ppm]	Tepki gecikmesi [s]	Sensör türü	Kod no.
Amonyak - NH ₃	R717	GDA EC 100	0 – 100	25 / 35	0	Elektrokimyasal	148H5005
		GDA EC 300	0 – 300	100 / 200	0	Elektrokimyasal	148H5065
		GDA EC 1000	0 – 1000	500 / 1000	0	Elektrokimyasal	148H5015
			0 – 1000	25 / 500	0	Elektrokimyasal	148H5055

EExd

Sipariş

Gaz türü	Soğutkan	Tür	Sıcaklık Aralığı [ppm]	Alarm limitleri Düşük / Yüksek [ppm]	Tepki gecikmesi [s]	Sensör türü	Kod no.
Amonyak - NH ₃	R717	GDA EC 100	0 – 100	25 / 35	0	Elektrokimyasal	148H5003
		GDA EC 1000	0 – 1000	500 / 1000	0	Elektrokimyasal	148H5013
			0 – 1000	25 / 500	0	Elektrokimyasal	148H5053
		GDA SC 1000	0 – 1000	80 / 250	0	Yarı iletken	1)
		GDA SC 10000	0 – 10000	5000 / 9000	0	Yarı iletken	148H5023
		GDA CT 30000	0 – 30000	3000 / 28000	0	Katalitik	148H5033
Karbon dioksit - CO ₂	R744	GDC IR 10000	0 – 10000	5000 / 9000	0	Kızılötesi	148H5073
		GDC IR 20000	0 – 20000	10000 / 18000	0	Kızılötesi	1)
		GDC IR 40000	0 – 40000	20000 / 36000	0	Kızılötesi	1)
Halokarbon	HCFC R22, R123	GDHC SC 1000	0 – 1000	500 / 900	0	Yarı iletken	1)
	HFC R404A, R507	GDHF SC 1000	0 – 1000	500 / 900	0	Yarı iletken	148H5113
	HFC R134a	GDHF-R3 SC 1000	0 – 1000	500 / 900	0	Yarı iletken	1)
Hidrokarbon	R290, R600, R600a, R1270	GDH SC 5000	0 – 5000	800 / 2500	–	Yarı iletken	148H5193

EExd Düşük Sıcaklık

Sipariş

Gaz türü	Soğutkan	Tür	Sıcaklık Aralığı [ppm]	Alarm limitleri Düşük / Yüksek [ppm]	Tepki gecikmesi [s]	Sensör türü	Kod no.
Amonyak - NH ₃	R717	GDA EC 100	0 – 100	25 / 35	0	Elektrokimyasal	148H5006
		GDA EC 300	0 – 300	100 / 200	0	Elektrokimyasal	1)
		GDA EC 1000	0 – 1000	500 / 1000	0	Elektrokimyasal	148H5016
			0 – 1000	25 / 500	0	Elektrokimyasal	1)
		GDA SC 1000	0 – 1000	80 / 250	0	Yarı iletken	1)
		GDA SC 10000	0 – 10000	5000 / 9000	0	Yarı iletken	148H5026
		GDA CT 30000	0 – 30000	3000 / 28000	0	Katalitik	1)
Karbon dioksit - CO ₂	R744	GDC IR 10000	0 – 10000	5000 / 9000	0	Kızılötesi	1)
		GDC IR 20000	0 – 20000	10000 / 18000	0	Kızılötesi	1)
		GDC IR 40000	0 – 40000	20000 / 36000	0	Kızılötesi	1)
Halokarbon	HCFC R22, R123	GDHC SC 1000	0 – 1000	500 / 900	0	Yarı iletken	1)
	HFC R404A, R507	GDHF SC 1000	0 – 1000	500 / 900	0	Yarı iletken	1)
	HFC R134a	GDHF-R3 SC 1000	0 – 1000	500 / 900	0	Yarı iletken	1)

1) Lütfen yerel Danfoss satış ofisinizle bağlantıya geçin

Komple GD gaz detektörü siparişi

IP66 muhafaza, 5 m uzak, IP65 sensör

Sipariş

Gaz türü	Soğutkan	Tür	Sıcaklık Aralığı [ppm]	Alarm limitleri Düşük / Yüksek [ppm]	Tepki gecikmesi [s]	Sensör türü	Kod no.
Amonyak - NH ₃	R717	GDA EC 100	0 – 100	25 / 35	0	Elektrokimyasal	148H5007
		GDA EC 300	0 – 300	100 / 200	0	Elektrokimyasal)
		GDA EC 1000	0 – 1000	500 / 1000	0	Elektrokimyasal	148H5017
		GDA SC 1000	0 – 1000	80 / 250	0	Yarı iletken)
		GDA SC 10000	0 – 10000	5000 / 9000	0	Yarı iletken	148H5027
		GDA CT 30000	0 – 30000	3000 / 28000	0	Katalitik)
Karbon Dioksit - CO ₂	R744	GDC IR 10000	0 – 10000	5000 / 9000	0	Kızılötesi)
		GDC IR 20000	0 – 20000	10000 / 18000	0	Kızılötesi)
		GDC IR 40000	0 – 40000	20000 / 36000	0	Kızılötesi)
Halokarbon	HCFC R22, R123	GDHC SC 1000	0 – 1000	500 / 900	0	Yarı iletken	148H5107
	HFC R404A, R507	GDHF SC 1000	0 – 1000	500 / 900	0	Yarı iletken	148H5117
	HFC R134a	GDHF-R3 SC 1000	0 – 1000	500 / 900	0	Yarı iletken	148H5127

IP66 muhafaza, 5 m uzak, IP65 EExd sensör

Sipariş

Gaz türü	Soğutkan	Tür	Sıcaklık Aralığı [ppm]	Alarm limitleri Düşük / Yüksek [ppm]	Tepki gecikmesi [s]	Sensör türü	Kod no.
Amonyak - NH ₃	R717	GDA EC 100	0 – 100	25 / 35	0	Elektrokimyasal)
		GDA EC 300	0 – 300	100 / 200	0	Elektrokimyasal)
		GDA EC 1000	0 – 1000	500 / 1000	0	Elektrokimyasal)
		GDA SC 1000	0 – 1000	80 / 250	0	Yarı iletken)
		GDA SC 10000	0 – 10000	5000 / 9000	0	Yarı iletken	148H5028
		GDA CT 30000	0 – 30000	3000 / 28000	0	Katalitik)
Karbon dioksit - CO ₂	R744	GDC IR 10000	0 – 10000	5000 / 9000	0	Kızılötesi)
		GDC IR 20000	0 – 20000	10000 / 18000	0	Kızılötesi)
		GDC IR 40000	0 – 40000	20000 / 36000	0	Kızılötesi)
Halokarbon	HCFC R22, R123	GDHC SC 1000	0 – 1000	500 / 900	0	Yarı iletken)
	HFC R404A, R507	GDHF SC 1000	0 – 1000	500 / 900	0	Yarı iletken)
	HFC R134a	GDHF-R3 SC 1000	0 – 1000	500 / 900	0	Yarı iletken)

) Lütfen yerel Danfoss satış ofisinizle bağlantıya geçin

Sipariş

GD sensör kartı

Sipariş

Tür	Açıklama	Kod No.
GDA EC 100	Sensör kartı	148H5200
GDA EC 1000	Sensör kartı	148H5201
GDA SC 10000	Sensör kartı	148H5202
GDA CT 30000	Sensör kartı	148H5203
GDC IR 10000	Standart Temel ve LCD Ekranlı Standart Temel modeller için sensör kartı	148H5204
GDHC SC 1000	Sensör kartı	148H5205
GDHF SC 1000	Sensör kartı	148H5206
GDH CT 5000	Sensör kartı	148H5207
GDA EC 100	IP65 / EExd koruma sınıfı için harici sensör kartı	148H5208
GDA EC 1000	IP65 / EExd koruma sınıfı için harici sensör kartı	148H5209
GDA SC 10000	IP65 koruma sınıfı için harici sensör kartı	148H5210
GDA CT 30000	IP65 / EExd koruma sınıfı için harici sensör kartı	148H5211
GDHC SC 1000	IP65 koruma sınıfı için harici sensör kartı	148H5212
GDHF SC 1000	IP65 koruma sınıfı için harici sensör kartı	148H5213
GDH CT 5000	EExd koruma sınıfı için harici sensör kartı	148H5214
GDA EC 300	IP65 / EExd koruma sınıfı için harici sensör kartı	148H5240
GDA EC 300	Sensör kartı	148H5215
GDA SC 10000	EExd muhafaza / EExd Düşük Sıcaklık muhafazası için harici sensör kartı	148H5241
GDHC SC 1000	EExd koruma sınıfı için harici sensör kartı	148H5242
GDHF SC 1000	EExd koruma sınıfı için harici sensör kartı	148H5243
GDHF-R3 SC 1000	Sensör kartı	148H5246
GDHF-R3 SC 1000	IP65 koruma sınıfı için harici sensör kartı	148H5247
GDE EC 500	IP65 için harici sensör kartı	148H5248
GDA SC 1000	Sensör kartı	148H5249
GDC IR 10000	EExd koruma sınıfı için harici sensör kartı	148H5250
GDA SC 1000	IP65 koruma sınıfı için harici sensör kartı	148H5254
GDH SC 5000	EExd koruma sınıfı için harici sensör kartı	148H5260
GDA SC 10000	5 m uzak IP65 sensörlü sensör kartı. IP66 koruma sınıfı için	148H5261
GDHC SC 1000	5 m uzak IP65 sensörlü sensör kartı. IP66 koruma sınıfı için	148H5262
GDHF SC 1000	5 m uzak IP65 sensörlü sensör kartı. IP66 koruma sınıfı için	148H5263
GDHF-R3 SC 1000	5 m uzak IP65 sensörlü sensör kartı. IP66 koruma sınıfı için	148H5264
GDA SC 10000	5 m uzak IP65 EExd sensörlü sensör kartı. IP66 koruma sınıfı için	148H5265
GDH SC 5000	Sensör kartı	148H5267
GDA EC 100	EExd Düşük Sıcaklık muhafazası için harici sensör kartı	148H5268
GDA EC 1000	EExd Düşük Sıcaklık muhafazası için harici sensör kartı	148H5269
GDA EC 100	5 m uzak IP65 sensörlü sensör kartı. IP66 koruma sınıfı için	148H5273
GDA EC 1000	5 m uzak IP65 sensörlü sensör kartı. IP66 koruma sınıfı için	148H5275

Aksesuarlar

Sipariş

Açıklama	Kod No.
GD Test Kiti • GD Test Cihazı tüm modeller. Sensör kartı değiştirilirken ana kartı test eder • Beher M42 • EC / SC / CT adaptörü. Beher M42 modeli ile uyumlu • M35 adaptörü. Beher M42 modeli ile uyumlu	148H5230
GD ana kartı tüm modeller	148H5232
Ana kart için GD Test Cihazı, tüm modeller	148H5239
ENDÜSTRİYEL PAKET (10) GD Ampul 100 ppm amonyak	148H5234
ENDÜSTRİYEL PAKET (10) GD Ampul 1000 ppm amonyak	148H5235
ENDÜSTRİYEL PAKET (10) GD Ampul 2000 ppm CO ₂	148H5236
Uzak LCD ekran IP41	148H5238

01

02

03

04

05

06

07

08

09

10

11

12

13

14

15

16

17

18

19

20

DGS - Gaz sensörleri

DGS, aşağıdaki alanlarda yeni veya mevcut sistemlerde çevresel F Gazı Yönetmeliklerine ve / veya Sağlık ve Güvenlik gerekliliklerine uyulmasına yardımcı olur:

- Süpermarketler
- Proses soğutma tesisleri
- Soğuk depo ve depolama
- Özel uygulama alanları / bölgeleri

Özellikler DGS



Yarı iletken (SC) veya Kızılötesi (IR) teknolojilerinden faydalanır



Danfoss ADAP-KOOL® Soğutma Kontrolü ve İzleme Sistemi ve / veya Bina Yönetimi Sistemleri ile sürekli gerçek zamanlı, otomatik izleme yapılan bağımsız veya entegre sistemlerde kullanılabilir

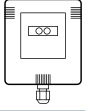


Tipik olarak Soğutma ve İklimlendirme sistemlerinde uygulanan geniş bir dizi farklı gazı algılamada hızlı ve ani tepki verir

Detaylar

- Tipik soğutkan gaz uygulamaları aşağıdakileri kapsar:
 - Halokarbonlar: HFC'ler, HCFC'ler, CFC'ler
 - Karbon Dioksit (CO₂ / R744)
 - Hidrokarbonlar (örn. R290, R600a)
 - Müşteri isteğine göre diğer özel uygulama gazları

Teknik veriler ve sipariş



DGS - Gaz Sensörleri

Teknik veriler

Özellikler	Açıklama
Güç Beslemesi	12 / 24 V AC / DC ± %20
Güç Tüketimi	SC:153 mA / IR: 136 mA
Güç İzleme	Yeşil LED göstergesi
Görsel Alarm	Kırmızı LED göstergesi
Sesli Alarm	Zil, etkin / devre dışı
Arıza İzleme	Kırmızı LED Açık ~ Yeşil LED Kapalı
Arıza Durumu	0 – 0,5 V (1 – 5 V), 0 – 1 V (2 – 10 V), 0 – 2 mA (4 – 20 mA)
Analog Çıktılar	0 – 5 V, 1 – 5 V, 0 – 10 V, 2 – 10 V, 4 – 20 mA
Dijital Çıktılar	1 Röle 1 A / 24 V DC / 120 V AC Seçilebilir Gecikme: 0,1 dk., 5 dk., 10 dk.
IP Koruma sınıfı	IP41 veya IP66
Standart Uyum	WEEE RoHS EuP

Sensör Bilgileri	Değer	Yarı İletken, (çoklu gaz) SC Halokarbon filtreli	Yarı İletken, (çoklu gaz) SC Hidrokarbonlarla	Kızılötesi IR CO ₂
Standart Ölçüm Aralığı	–	0 – 1,000 ppm	0 – 1,000 ppm	0 – 10,000 ppm 0 – 20,000 ppm 0 – 50,000 ppm
Sıcaklık Aralığı	IP41	-20 – 50 °C / -4 – 122 °F	20 – 50 °C / -4 – 122 °F	20 – 50 °C / -4 – 122 °F
	IP66	-40 – 50 °C / -40 – 122 °F	-40 – 50 °C / -40 – 122 °F	-40 – 50 °C / -40 – 122 °F
Röle Fabrika Çıkış Ayarı	–	Serinin %50'si	Serinin %50'si	Serinin %50'si
Nem Aralığı yoğunlaşmaz	–	%0 – 95	%0 – 95	%0 – 95
Standart sensör ömrü	–	5 yıl	5 yıl	5 yıl
Alarm eşiği	T50	76 sn. (filtreli)	50 sn. (filtreli)	50 sn.
Toparlanma süresi	T90	215 sn. (filtreli) 600 sn.	90 sn. (filtreli) 200 sn.	120 sn. 235 sn.
Doğrusallık	–	Kalibre edilen aralıkta doğrusal		
Kalibrasyon gereklilikleri	–	Standartlar genellikle yıllık test ve kalibrasyonu gerekli kılar Talimatlar için Danfoss Kılavuzuna bakınız Not: Yarı İletken sensörleri seçmeli olmayıp belirli bir gaza kalibre edilmiştir		

Danfoss DGS - IP41 Koruma Sınıfı Versiyonları

Sipariş

Soğutkan	Tür	Açıklama	Kod no.
R404A, R507	DGS-SC	Gaz Detektörleri (IP41) Std. varsayılan R404A/R507 (min. -20 °C)	080Z2098
R134a	DGS-SC	Gaz Detektörleri (IP41) std. varsayılan R134a (min. -20 °C)	080Z2092
R407A	DGS-SC	Gaz Detektörleri (IP41) std. varsayılan R407A (min. -20 °C)	080Z2093
R410A	DGS-SC	Detektör (IP41) std. varsayılan R410 (min. -20 °C)	Danfoss ile bağlantıya geçin.
CO ₂ (R744)	DGS-IR-CO ₂	CO ₂ std. için gaz detektörü (IP41) (min. -20 °C)	080Z2095
	DGS-IR-CO ₂ -FS	Arıza emniyetli. CO ₂ std. için Gaz Detektörü (IP41) (min. -20 °C)	080Z2294

Danfoss DGS - IP66 Koruma Sınıfı Versiyonları

Sipariş

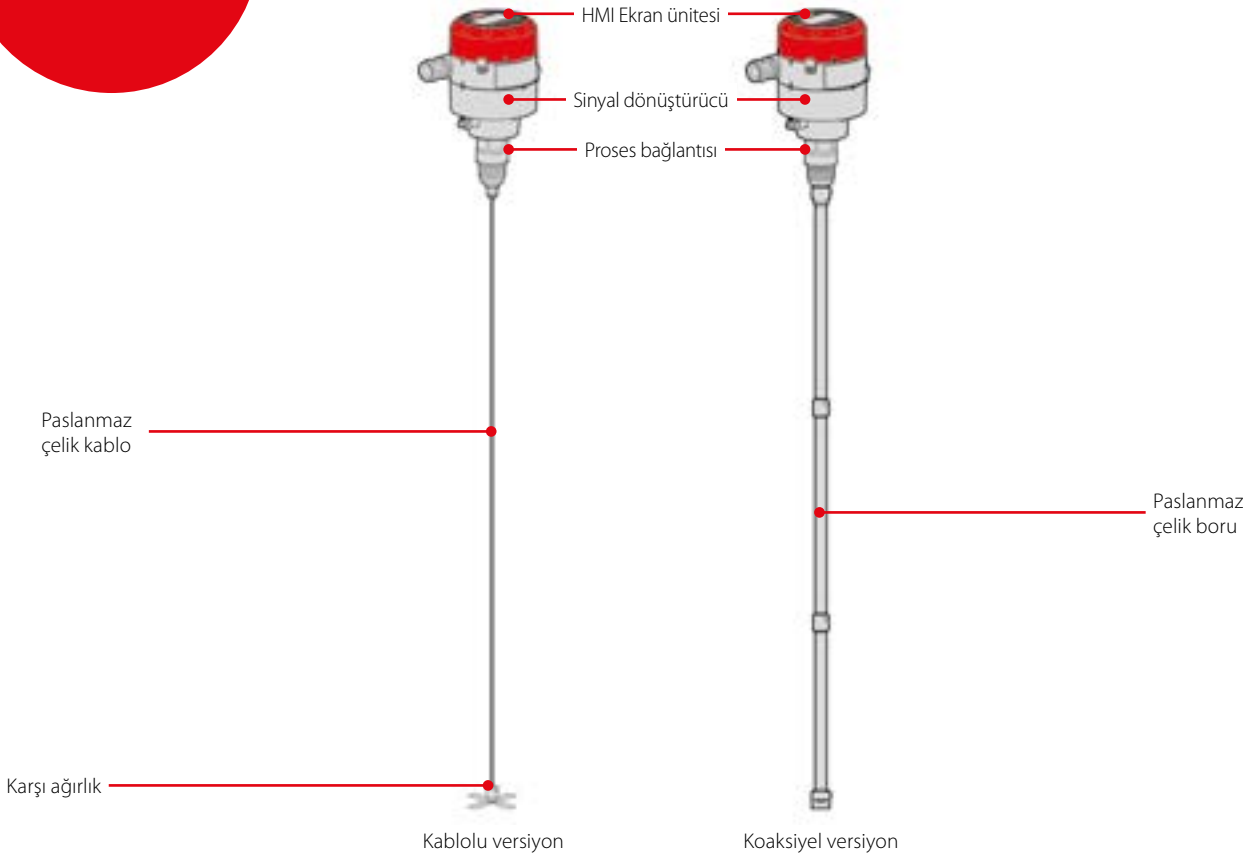
Soğutkan	Tür	Açıklama	Kod no.
R404A, R507	DGS-SC	Gaz Detektörü (IP66) Std. varsayılan R404A / R507 (min. -40 °C)	080Z2099
R134a	DGS-SC	Gaz Detektörü (IP66) std. varsayılan R134a (min. -40 °C)	080Z2089
R407A	DGS-SC	Gaz Detektörü (IP66) std. varsayılan R407A (min. -40 °C)	080Z2094
R410A	DGS-SC	Detektör (IP66) std. varsayılan R407A (min. -40 °C)	Danfoss ile bağlantıya geçin.
CO ₂ (R744)	DGS-IR-CO ₂	CO ₂ std. için Gaz Detektörü (IP66) (min. -40 °C)	080Z2096
	DGS-IR-CO ₂	Uzak, 3 m. CO ₂ std. için gaz detektörü (IP66) (min. -40 °C)	080Z2097
	DGS-IR-CO ₂ -FS	Arıza emniyetli. CO ₂ std. için gaz detektörü (IP66) (min. -40 °C)	080Z2293
	DGS-IR-CO ₂ -FS	Uzak, 3 m. Arıza emniyetli. CO ₂ std. için gaz detektörü (IP66) (min. -40 °C)	080Z2292

AKS 4100 / AKS 4100U - Sıvı seviyesi sensörleri

AKS 4100 / AKS 4100U sıvı seviyesi sensörü, geniş bir dizi soğutma uygulamasında sıvı seviyelerini ölçmek için özel olarak tasarlanmıştır. Sıvı seviyesi sensörü, Zaman Alanı Reflektometri (TDR) veya Kılavuzlu Mikro Dalga adı verilen kanıtlanmış bir teknolojiye dayanır.

AKS 4100 / AKS 4100U sıvı seviyesi sensörü, kaplar, akümülatörler, sıvı depoları, piyezometreler vb alanlarda çok sayıda farklı soğutkanın sıvı seviyesini ölçmek için kullanılabilir.

Özellikler AKS 4100 / 4100U



Detaylar

- Soğutma uygulamaları Danfoss tarafından onaylanmıştır
- Tek ürün birden fazla prob uzunluğunu kapsar (kablolu versiyon)
- Yaygın olarak kullanılan tüm soğutkanlar için tek bir ürün (kablolu versiyon)
- Kablolu versiyon, montaj ve servis için daha az üst uç boşluğu gerektirir
- Yağla birlikte tüm soğutkanlarda kanıtlanmış çalışma
- Tamamen yağla kaplı olduğunda kablolu versiyonun temizlenmesi gerekmez
- Kablolu versiyon kompakttır, farklı uzunluklarda ve soğutkanlarla taşınması, nakliyesi, montajı ve kullanımı kolaydır.
- Sıvı dielektrik sabiti (ϵ_r) değişiklikleri çalışmayı etkilemez
- Kablolu versiyonda 5000 mm'ye / 197 inç kadar prob uzunluğu
- 2 kablolu devre gücü; ayrı transformatör gerekmez.
- Lütfen Dikkat: Danfoss EKC 347 seviye kontrolörü ile birlikte kullanıldığında 14 – 30 V DC güç beslemesi gerekir.
- Çok dilli HMI
- Seviye ve ayar değeri [mm], [cm], [m] / [ft], [inç] cinsinden okunabilir

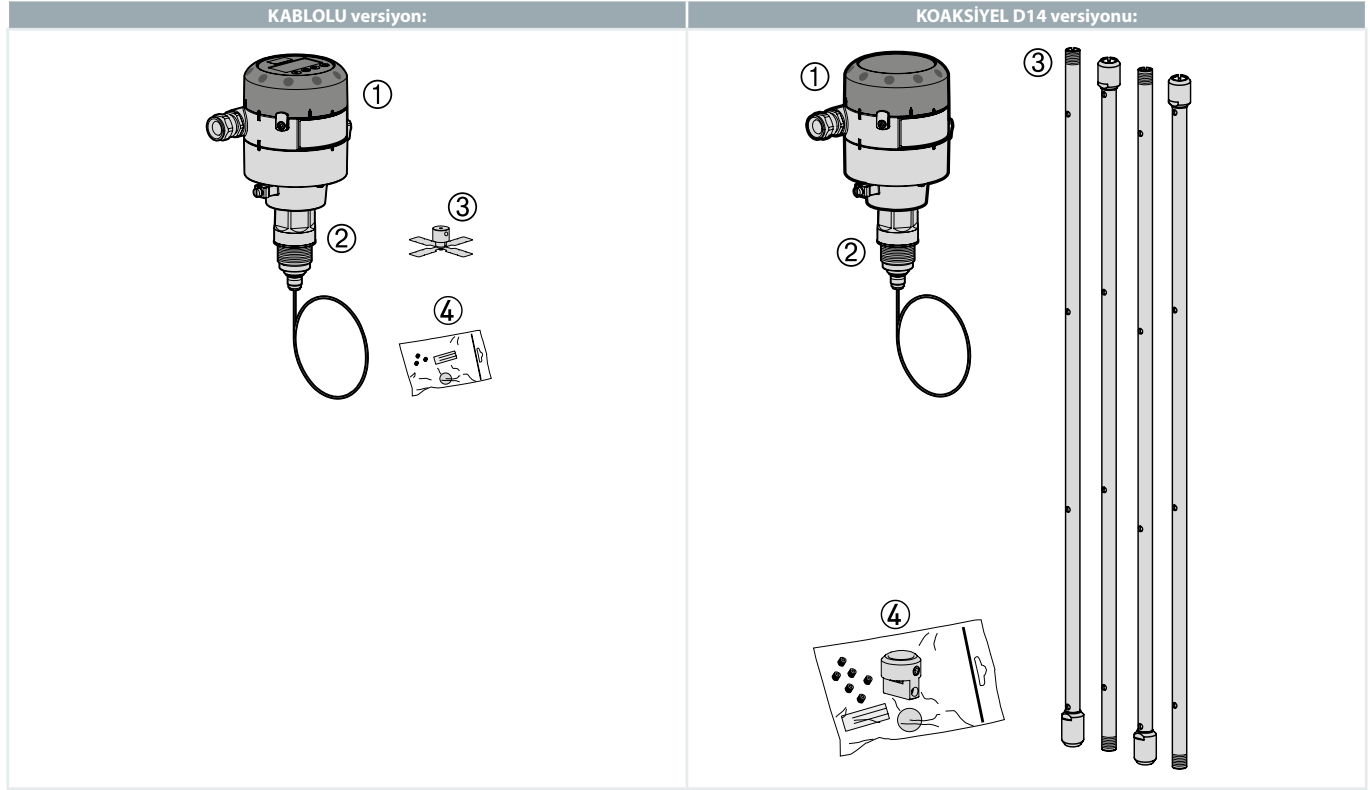
AKS 4100 / 4100U konsepti

AKS 4100 / 4100U iki farklı versiyonda mevcuttur:

- Kablolu versiyon
- Koaksiyel versiyon

Kablolu ve koaksiyel versiyonda iki farklı mekanik proses bağlantısı bulunur:

- AKS 4100: G1 inç dişli boru Alüminyum conta dahil
- AKS 4100U: 3/4 inç NPT



Kablolu versiyon

Kablolu versiyon aşağıdakilerden oluşur:

1. HMI dahil veya hariç sinyal dönüştürücü
2. 5 m / 197 inç, ø2 mm / 0,08 inç paslanmaz kablolu proses bağlantısı
3. Karşı ağırlık
4. Aşağıdakileri içeren aksesuar torbası:
 - 3 mm ayar vidaları
 - Sinyal dönüştürücü montajından önce proses bağlantısını (2) korumaya yarayan kırmızı kapak
 - Ayar etiketi

Kablolu versiyonda, AKS 4100 / AKS 4100U

800 mm / 31,5 inç ile 5000 mm / 196,9 inç arasında bir uzunluğa ayarlanabilir.

Koaksiyel versiyon

Koaksiyel versiyon aşağıdakileri içerir:

1. Sinyal Dönüştürücü (HMI dahil veya hariç)
2. Proses bağlantısı, 5 m / 197 inç, ø2 mm / 0,08 inç paslanmaz telli
3. Gereken uzunluğa bağlı olarak boru
4. Aşağıdakileri içeren aksesuar torbası:
 - Uç Konektörü (3 mm / 0,12 inç ayar vidaları dahil)
 - 3 mm / 0,12 inç ayar vidaları (boru başına 1 ayar vidası)
 - Sinyal Dönüştürücü montajından önce mekanik proses bağlantısını (2) korumaya yarayan kırmızı kapak
 - Ayar etiketi

Koaksiyel versiyon aşağıdaki prob uzunluklarında mevcuttur:

500 mm, 800 mm, 1000 mm, 1200 mm, 1500 mm, 1700 mm, 2200 mm

Teknik veriler

Ölçüm sistemi

Ölçüm prensibi	2 kablolu devre güçlü seviye transmitteri; Zaman Alanı Reflektometri (TDR)
Uygulama aralığı	Sıvı soğutkanların seviye ölçümü Onaylı soğutkanlar: Halojen içermeyen / Ortam Dostu: R717 / NH ₃ / R744 CO ₂ / HCFC ve yanmaz HFC
Birincil ölçülen değer	Verilen ve alınan sinyal arasındaki süre
İkincil ölçülen değer	Mesafe veya seviye

Ekran ve Kullanıcı Arayüzü

Ekran	Entegre LCD ekran 128x64 piksel, 4 düğmeli tuş takımıyla 8 kademeli gri ölçek
Arayüz dilleri	İngilizce (varsayılan), Almanca, Fransızca, İspanyolca

Çalışma koşulları

Ortam sıcaklığı	-40 – 80 °C / -40 – 175 °F HMI : -20 – 60 °C / -4 – 140 °F
Depolama sıcaklığı	-40 – 85 °C / -40 – 185 °F
Proses bağlantı sıcaklığı	Standart -60 – 100 °C / -76 – 212 °F

Çalışma basıncı	Standart: -1 – 100 barg / -14,5 – 1450 psig
-----------------	--

Sıvı dielektrik sabiti (εr)	Kablolu versiyon R717 / NH ₃ , HCFC ve HFC εr ile kullanılacaktır, sıvı > 5,6 Koaksiyel versiyon, R744 / CO ₂ de zorunludur, sıvı > 1,3
Titreşim direnci	EN 60721-3 – 4 (1 – 9 Hz: 3 mm / 10 – 200 Hz: 1g; 10 g darbe yarı dalga sinusoidal: 11 ms)
Koruma sınıfı	IP66 / IP67, NEMA tip 4X (gövde) ve tip 6P'ye (prob) eşdeğerdir

Proses bağlantıları

Dişli	
Kablo Ø2 mm / 0,08 inç	AKS 4100: G1 inç dişli boru Alüminyum conta dahil AKS 4100U: 3/4 inç. NPT
Koaksiyel	AKS 4100: G1 inç dişli boru Alüminyum conta dahil AKS 4100U: 3/4 inç. NPT

Elektrik bağlantıları

Güç beslemesi	Terminal çıkışı: 14 – 30 V DC Min. / Maks. Terminalde 22 mA çıkış değeri Ortam sıcaklığı sınırlamaları: -40 – 80 °C / -40 – 176 °F : 16 – 30 V DC -20 – 80 °C / -4 – 176 °F: 14 – 30 V DC
Akım çıkışı yükü	RL [Ω] ≤ ((Uext -14 V) / 20 mA) – Varsayılan (Hata çıkışı 3,6 mA'ya ayarlıdır) RL [Ω] ≤ ((Uext -14 V) / 22 mA) – (Hata çıkışı 22 mA'ya ayarlıdır)
Kablo rakoru	AKS 4100: PG 13, M20x1,5; (kablo çapı: 6 – 8 mm (0,24 – 0,31 inç) AKS 4100U: 1/2 inç NPT
Kablo giriş kapasitesi (terminal)	0,5-1,5 mm ² (~20-15 AWG)

Giriş ve çıkış

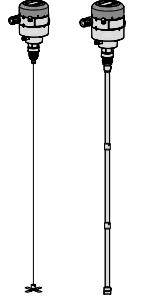
Akım çıkışı	
Çıkış sinyali	NAMUR NE 43 uyarınca 4 – 20 mA veya 3,8 – 20,5 mA
Çözünürlük	±3 µA
Sıcaklık kayması	Standart 75 ppm / K
Hata sinyali	Yüksek: 22 mA; Düşük: NAMUR NE 43 uyarınca 3,6 mA; Tutma (donma değeri - NAMUR NE 43 uyumlu çıkışta mevcut değildir)

Teknik veriler Sipariş

HMI içermeyen siparişlerinizde lütfen göz önünde bulundurun:
Her bir AKS 4100 / AKS 4100U, HMI ekran ünitesinden programlanmalıdır.

HMI ekran ünitesi ayrıca iki şekilde sipariş edilebilir:

- **084H4540 / 084H4590**
Kolay programlama sağlayan arka kapaklı ve montaj braketli AKS 4100 / AKS 4100U HMI ekran ünitesi.
Aynı AKS 4100 / AKS 4100U HMI ekran ünitesi ile daha fazla AKS 4100 / AKS 4100U programlanabilir.
- **084H4548 / 084H4598**
AKS 4100 / AKS 4100U HMI ekran ünitesi (genellikle yedek parça).



AKS 4100 / AKS 4100U - Kablolu versiyonu

Teknik veriler

Tür	Açıklama	Diller	HMI	Kod no.
			var / yok	
AKS 4100	5 m / 197 inç ø2 mm / ø0,08 inç paslanmaz kablo ve karşı ağırlık	İngilizce (varsayılan), Almanca, Fransızca, İspanyolca	var	084H4501
AKS 4100	5 m / 197 inç ø2 mm / ø0,08 inç paslanmaz kablo ve karşı ağırlık	İngilizce (varsayılan), Japonca, Çince, Rusça	var	084H4550
AKS 4100	5 m / 197 inç ø2 mm / ø0,08 inç paslanmaz kablo ve karşı ağırlık	-	yok	084H4500
AKS 4100U	5 m / 197 inç ø2 mm / ø0,08 inç paslanmaz kablo ve karşı ağırlık	İngilizce (varsayılan), Almanca, Fransızca, İspanyolca	var	084H4521
AKS 4100U	5 m / 197 inç ø2 mm / ø0,08 inç paslanmaz kablo ve karşı ağırlık	İngilizce (varsayılan), Japonca, Çince, Rusça	var	084H4571
AKS 4100U	5 m / 197 inç ø2 mm / ø0,08 inç paslanmaz kablo ve karşı ağırlık	-	yok	084H4520

AKS 4100 / AKS 4100U - Koaksiyel versiyonu

Teknik veriler

Tür	Açıklama	Diller	Probe length		HMI	Kod no.
			[mm]	[inç]	var / yok	
AKS 4100	Koaksiyel	İngilizce (varsayılan), Almanca, Fransızca, İspanyolca	500	-	var	084H4510
AKS 4100	Koaksiyel	İngilizce (varsayılan), Japonca, Çince, Rusça	500	-	var	084H4560
AKS 4100	Koaksiyel	-	500	-	yok	084H4503
AKS 4100	Koaksiyel	İngilizce (varsayılan), Almanca, Fransızca, İspanyolca	800	-	var	084H4511
AKS 4100	Koaksiyel	İngilizce (varsayılan), Japonca, Çince, Rusça	800	-	var	084H4561
AKS 4100	Koaksiyel	-	800	-	yok	084H4504
AKS 4100	Koaksiyel	İngilizce (varsayılan), Almanca, Fransızca, İspanyolca	1000	-	var	084H4512
AKS 4100	Koaksiyel	İngilizce (varsayılan), Japonca, Çince, Rusça	1000	-	var	084H4562
AKS 4100	Koaksiyel	-	1000	-	yok	084H4505
AKS 4100	Koaksiyel	İngilizce (varsayılan), Almanca, Fransızca, İspanyolca	1200	-	var	084H4513
AKS 4100	Koaksiyel	İngilizce (varsayılan), Japonca, Çince, Rusça	1200	-	var	084H4563
AKS 4100	Koaksiyel	-	1200	-	yok	084H4506
AKS 4100	Koaksiyel	İngilizce (varsayılan), Almanca, Fransızca, İspanyolca	1500	-	var	084H4514
AKS 4100	Koaksiyel	İngilizce (varsayılan), Japonca, Çince, Rusça	1500	-	var	084H4564
AKS 4100	Koaksiyel	-	1500	-	yok	084H4507
AKS 4100	Koaksiyel	İngilizce (varsayılan), Almanca, Fransızca, İspanyolca	1700	-	var	084H4515
AKS 4100	Koaksiyel	İngilizce (varsayılan), Japonca, Çince, Rusça	1700	-	var	084H4565
AKS 4100	Koaksiyel	-	1700	-	yok	084H4508
AKS 4100	Koaksiyel	İngilizce (varsayılan), Almanca, Fransızca, İspanyolca	2200	-	var	084H4516
AKS 4100	Koaksiyel	İngilizce (varsayılan), Japonca, Çince, Rusça	2200	-	var	084H4566
AKS 4100	Koaksiyel	-	2200	-	yok	084H4509
AKS 4100U	Koaksiyel	İngilizce (varsayılan), Almanca, Fransızca, İspanyolca	-	19.2	var	084H4530
AKS 4100U	Koaksiyel	İngilizce (varsayılan), Japonca, Çince, Rusça	-	19.2	var	084H4580
AKS 4100U	Koaksiyel	-	-	19.2	yok	084H4524
AKS 4100U	Koaksiyel	İngilizce (varsayılan), Almanca, Fransızca, İspanyolca	-	30	var	084H4531
AKS 4100U	Koaksiyel	İngilizce (varsayılan), Japonca, Çince, Rusça	-	30	var	084H4581
AKS 4100U	Koaksiyel	-	-	30	yok	084H4525
AKS 4100U	Koaksiyel	İngilizce (varsayılan), Almanca, Fransızca, İspanyolca	-	45	var	084H4532
AKS 4100U	Koaksiyel	İngilizce (varsayılan), Japonca, Çince, Rusça	-	45	var	084H4582
AKS 4100U	Koaksiyel	-	-	45	yok	084H4526
AKS 4100U	Koaksiyel	İngilizce (varsayılan), Almanca, Fransızca, İspanyolca	-	55	var	084H4533
AKS 4100U	Koaksiyel	İngilizce (varsayılan), Japonca, Çince, Rusça	-	55	var	084H4583
AKS 4100U	Koaksiyel	-	-	55	yok	084H4527
AKS 4100U	Koaksiyel	İngilizce (varsayılan), Almanca, Fransızca, İspanyolca	-	65	var	084H4534
AKS 4100U	Koaksiyel	İngilizce (varsayılan), Japonca, Çince, Rusça	-	65	var	084H4584
AKS 4100U	Koaksiyel	-	-	65	yok	084H4528
AKS 4100U	Koaksiyel	İngilizce (varsayılan), Almanca, Fransızca, İspanyolca	-	85	var	084H4535
AKS 4100U	Koaksiyel	İngilizce (varsayılan), Japonca, Çince, Rusça	-	85	var	084H4585
AKS 4100U	Koaksiyel	-	-	85	yok	084H4529

Teknik veriler Sipariř

AKS 4100 / AKS 4100U - HMI

Aksesuarlar

Tür	Açıklama	Diller	Kod no.
AKS 4100 / AKS 4100U HMI	Arka kapaklı ve montaj braketli servis / ekran ünitesi	İngilizce (varsayılan), Almanca, Fransızca, İspanyolca	084H4540
AKS 4100 / AKS 4100U HMI	Arka kapaklı ve montaj braketli servis / ekran ünitesi	İngilizce (varsayılan), Japonca, Çince, Rusça	084H4590
AKS 4100 / AKS 4100U HMI	Ekran	İngilizce (varsayılan), Almanca, Fransızca, İspanyolca	084H4548
AKS 4100 / AKS 4100U HMI	Ekran	İngilizce (varsayılan), Japonca, Çince, Rusça	084H4598
AKS 4100 / AKS 4100U	HMI'siz sinyal dönüřtürücü, kablo rakoru hariç	-	084H4541

01

02

03

04

05

06

07

08

09

10

11

12

13

14

15

16

17

18

19

20

Danfoss için üretilmiş Secop pistonlu kompresörler - Doğru akım

BD serisi, hareket halinde soğutma için özel olarak geliştirilmiş, lider ve en geniş AC / DC kompresör serisidir.

BD serisinin mükemmel performansı yiyecekleri, tıbbi malzemeleri ve telekomünikasyon sistemlerini korur.

Özellikler Pistonlu kompresörler



Etkin ve güvenilir

Uzun ömürlü performans

Hafif

Sessiz



Güneş enerjili besleme modelleri mevcuttur

Kompakt tasarım

Enerji optimizasyonu

Dahili hız kontrolü, termostat sinyali, termik koruma

Detaylar

Uygulamalar:

- 12 / 24 V DC mobil buzdolapları ve dondurucular
- 12 V DC LBP / MBP kamyonet soğutma kasaları
- 12 / 24 V DC HBP mobil noktasal soğutma sistemleri
- 48 V DC HBP telekomünikasyon uygulamaları

- En zorlu koşullarda çalışma
- Minimum enerji tüketimi
- Aşırı sınırların ötesinde hareket kabiliyeti

- Yıkıcı batarya deşarjına karşı emniyet, elektronik termostat ve fan hızı kontrolü
- Düşük ses emisyonu
- Aşırı voltajda uygulama mümkündür

Teknik veriler ve sipariş

Kompresörler R134a R404A/R507 * R600a ** R290 ***	Kod no.	Elektronik ünite (Voltajlar ve kod no.)													
		Standart 12 - 24V DC 101N0210	EMI 12 - 24V DC 101N0220	Yüksek Başlangıç 12 - 24V DC 101N0230	Yüksek Hiz 12 - 24V DC 101N0290	AEO EMI 12 - 24V DC 101N0320	AEO Yüksek başlangıç 12 - 24V DC 101N0330	Güneş enerjili 10 - 30V DC 101N0400	Güneş enerjili 20 - 45V DC 101N0410	AC/DC dönüştürücü 12 - 24V DC & 100 - 240V AC 101N0500	Otomobil 12 - 24V DC 101N0600 101N0630	101N8xxx 12V DC 101N0820+0800 (alt.: 101N0830)	101N8xxx 24V DC 101N0820+0810	101N07xx 24V DC 101N0715	Telecom 48V DC 101N0720
BD35F	101Z0200	x	x	-	-	x	-	x	x	x	x	-	-	-	-
BD35F (inç bağıl.)	101Z0204	x	x	-	-	x	-	x	x	x	x	-	-	-	-
BD35F-B	101Z0205	x	x	-	-	x	-	-	-	x	x	-	-	-	-
BD35F-HD	101Z0206	x	-	-	-	-	-	-	-	-	-	-	-	-	-
BD50F	101Z1220	x	x	x	-	x	x	-	-	x	-	-	-	-	-
BD50F (inç bağıl.)	101Z0203	x	x	x	-	x	x	-	-	x	-	-	-	-	-
BD80F	101Z0280	-	-	-	x	-	-	-	-	-	-	-	-	-	-
BD250GH.2	101Z0406	-	-	-	x	-	-	-	-	-	-	-	-	-	-
BD250GH.2 (48V)	101Z0405	-	-	-	-	-	-	-	-	-	-	-	-	-	x
BD350GH (12V)	102Z3015	-	-	-	-	-	-	-	-	-	x+x	-	-	-	-
BD350GH (24V)	102Z3016	-	-	-	-	-	-	-	-	-	-	x+x	x	-	-
BD350GH (48V)	102Z3031	-	-	-	-	-	-	-	-	-	-	-	-	x	-
BD350GH Twin (12V)	102Z3018	-	-	-	-	-	-	-	-	-	x+x x	-	-	-	-
BD350GH Twin (24V)	102Z3017	-	-	-	-	-	-	-	-	-	-	x+x	xx	-	-
BD220CL *	102Z3020	-	-	-	-	-	-	-	-	-	x+x	-	-	-	-
BD35K **	101Z0211	x	x	-	-	-	-	x	x	-	-	-	-	-	-
BD80CN ***	101Z0403	-	-	x	-	-	x	-	-	-	-	-	-	-	-
BD100CN ***	101Z0401	-	-	-	x	-	-	-	-	-	-	-	-	-	-
TOOL4COOL® uygulanabilir		-	-	-	-	-	-	-	-	-	x	-	x	x	x

Kompresörler R134a	Kod no.	Elektronik ünite (Voltajlar ve kod no.)				
		Değişken İnzlı (VSD) 12 - 24V DC 101N2100	Sabit Hiz (FSD) 12 - 24V DC 101N2600	VSD w. AC/DC dönüştürücü 12 - 24V DC & 100 - 240V AC 101N5100	FSD w. AC/DC dönüştürücü 12 - 24V DC & 100 - 240V AC 101N5200	Otomobil 12V DC 101N1010
BD1.4F-AUTO	109Z0102	-	-	-	-	x
BD1.4F-FSD	109Z0305	-	x	-	x	-
BD1.4F-VSD	109Z0200	x	-	x	-	-
BD1.4F-VSD-HD	109Z0250	x	-	-	-	-
BD1.4F-VSD (inch connectors)	109Z0202	x	-	x	-	-
BD1.4F-VSD-HD (inch connectors)	109Z0251	x	-	-	-	-
TOOL4COOL® uygulanabilir		x	x	x	x	x

Uygulamalar	Kompresörler															
	BD1.4F-AUTO	BD1.4F-VSD	BD1.4F-VSD-HD	BD1.4F-FSD	BD35F	BD35F-B	BD35F-HD	BD35K	BD50F	BD80F	BD80CN	BD100CN	BD150F	BD250GH	BD350GH	BD220CL
Frigorifik kamyon	-	x	x	-	x	-	x	-	x	-	-	-	-	-	-	-
Tekne soğutucuları	-	x	-	-	x	-	-	-	x	x	-	-	-	-	-	-
Otobüs soğutucuları	-	x	-	-	x	x	-	-	-	-	-	-	-	-	-	-
Portatif kutular	-	x	-	x	x	-	-	-	x	x	-	-	-	-	-	-
Otomobil minibarları (lüks) x	x	x	-	-	x	-	-	-	-	-	-	-	-	-	-	-
Otomobil minibarları (SUV, MPV)	-	x	-	-	x	-	-	-	-	-	-	-	-	-	-	-
Noktasal soğutma (örn. kamyonlar)	-	-	-	-	-	-	-	-	-	-	-	-	-	x	x	-
Bağımsız kapalı kamyon kasaları	-	-	-	-	-	-	-	-	-	x	x	-	-	x	x	x
Batarya soğutma	-	-	-	-	-	-	-	-	-	-	-	-	-	x	x	-
Güneş enerjili dolaplar	-	-	-	-	x	-	-	-	x	x	-	x	x	-	-	-

Teknik veriler ve sipariş

Kompresörler R134a R404A/R507 * R600a **, R290 ***	Maks. hızda kapasite [W] **** EN12900 Evsel/CECOMAF ASHRAE Buharlaşma sıcaklığı [°C]														
	-40	-35	-30	-25	-23,3	-20	-15	-10	-5	0	5	7,2	10	15	
	BD35F /-B /-HD	-	-	26 32	36 44	40 50	51 62	70 86	94 115	122 150	-	-	-	-	-
BD50F	-	-	37 45	52 64	58 72	71 88	95 117	123 152	157 194	-	-	-	-	-	
BD80F	-	-	55 68	78 96	87 107	105 130	138 170	176 218	221 274	-	-	-	-	-	
BD250GH.2	-	-	-	61 76	69 86	87 108	119 148	156 194	200 248	251 311	308 383	336 418	373 464	446 556	
BD250GH.2 (48V)	-	-	-	64 80	73 91	91 113	124 153	162 201	208 257	261 323	322 400	352 437	392 488	472 589	
BD350GH (12V)	-	-	-	126 156	139 173	169 209	220 273	282 349	355 440	440 546	540 670	588 731	654 814	786 979	
BD350GH (24V)	-	-	-	126 156	139 173	169 209	220 273	282 349	355 440	440 546	540 670	588 731	654 814	786 979	
BD350GH (48V)	-	-	-	121 150	135 167	164 203	216 267	277 343	350 434	436 540	535 664	584 725	650 808	781 973	
BD350GH Twin (12V)	-	-	-	251 312	279 346	337 418	440 546	564 698	710 880	880 1092	1080 1340	1176 1462	1308 1628	1572 1958	
BD350GH Twin (24V)	-	-	-	252 312	278 346	338 418	440 546	564 698	710 880	880 1092	1080 1340	1176 1462	1308 1628	1572 1958	
BD220CL *	83 96	121 140	166 193	220 255	240 279	283 328	355 413	439 511	535 624	-	-	-	-	-	
BD35K **	-	-	25 30	36 44	41 49	49 60	65 79	84 102	106 129	-	-	-	-	-	
BD80CN ***	31 35	45 51	62 69	82 91	90 100	105 118	133 148	164 184	-	-	-	-	-	-	
BD100CN ***	45 50	62 70	83 93	108 121	117 131	137 153	170 190	209 233	-	-	-	-	-	-	
BD1.4F-VSD /-HD	-	-	12 15	23 29	27 34	36 45	52 65	71 88	92 114	116 144	144 179	158 197	178 222	218 272	
BD1.4F-FSD	-	-	5 6	13 17	16 21	23 29	35 44	49 62	66 82	85 106	-	-	-	-	
BD1.4F-AUTO	-	-	-	14 18	18 22	24 31	36 45	50 62	66 83	86 106	108 134	-	-	-	

Kompresörler R134a R404A/R507 * R600a **, R290 ***	Kod no.	Maks. hızda güç tüketimi [W] **** Buharlaşma sıcaklığı [°C]														
		-40	-35	-30	-25	-23,3	-20	-15	-10	-5	0	5	7,2	10	15	
		BD35F /-B /-HD	101Z0200 /0204 /0205 /0206	-	-	36	43	45	51	60	69	79	-	-	-	-
BD50F	101Z1220 /0203	-	-	47	59	63	71	83	95	108	-	-	-	-	-	
BD80F	101Z0280	-	-	69	87	93,0	105	123	144	168	-	-	-	-	-	
BD250GH.2	101Z0406	-	-	-	68	72	82	95	108	122	138	156	165	177	202	
BD250GH.2 (48V)	101Z0405	-	-	-	72	77	85	99	113	128	143	160	167	177	196	
BD350GH (12V)	102Z3015	-	-	-	140	149	168	197	228	259	292	325	340	358	391	
BD350GH (24V)	102Z3016	-	-	-	122	129	144	169	194	221	248	276	288	303	330	
BD350GH (48V)	102Z3031	-	-	-	131	139	155	181	208	236	265	294	307	323	352	
BD350GH Twin (12V)	102Z3018	-	-	-	280	298	336	394	456	518	584	650	680	716	782	
BD350GH Twin (24V)	102Z3017	-	-	-	244	258	288	338	388	442	496	552	576	606	660	
BD220CL *	102Z3020	121	147	173	200	209	227	255	284	314	-	-	-	-	-	
BD35K **	101Z0211	-	-	35	43	45	50	56	63	70	-	-	-	-	-	
BD80CN ***	101Z0403	47	55	63	72	75	81	89	97	-	-	-	-	-	-	
BD100CN ***	101Z0401	57	69	81	93	96	104	115	125	-	-	-	-	-	-	
BD1.4F-VSD /-HD	109Z0200 /0202 /0250 /0251	-	-	27	34	36	41	48	55	61	68	76	79	83	90	
BD1.4F-FSD	109Z0305	-	-	16	23	25	29	35	40	44	49	-	-	-	-	
BD1.4F-AUTO	109Z0102	-	-	-	26	28	30	35	40	45	50	56	-	-	-	

Danfoss için üretilmiş Secop pistonlu kompresörler - Hafif ticari

Konut ve hafif ticari uygulamalarda kullanım amacıyla Secop tarafından Danfoss için özel olarak optimize edilen hermetik pistonlu kompresörler, enerji tasarruflu tasarımıyla yüksek soğutma kapasitesi sunar.

R134a, R290, R404A / R507A, R407C ve R600a soğutkanlar ve 20 W'tan 6 kW'a kadar soğutma ihtiyaçlarına uygun kompresör modelleri mevcuttur.

Özellikler Pistonlu kompresörler



Kompakt yapı

Dayanıklı gövde

Optimize motor teknoloji

Geniş voltaj aralığı



Düşük GWP soğutkanla kullanılabilir

Değişken hızlı modeller mevcuttur

Detaylar

Uygulamalar:

- Laboratuvar ve tıbbi ekipman
- Basıncılı hava kurutucuları
- Cam kapaklı dolaplar
- Vitrin dolapları
- Buzdolapları ve dondurucular
- Dondurma dolapları
- Otomatik satış makineleri
- Meyve suyu makineleri
- Buz yapma makineleri
- Şişe soğutucular
- Isı pompaları
- Süt soğutma tankları
- Şarap mahzenleri

- Kolay montaj
- Düşük ses ve yüksek enerji verimliliği
- Zorlu çalışma koşullarına dayanıklı
- Voltaj dalgalanmalarından etkilenmez
- Ortam dostu çözümler

Danfoss için üretilmiş Secop invertörlü pistonlu kompresörler - Hafif Ticari

SLV kompresörlerle süpermarket ve market dolaplarında değişken hız teknolojisi ile enerji maliyetlerinizi düşürebilirsiniz.

Dondurucular ve dolaplar gibi çeşitli hafif ticari LBP ve MBP uygulamaları için çok yönlü bir pakete ihtiyaç duyduğunuzda, akıllı 220 V 50 / 60 Hz kontrolörlü SLV invertörlü kompresör doğal tercihtir. SLV kompresörler R404A / R507 ve ortam dostu soğutkan R290 ile uyumludur.

Özellikler Invertörlü pistonlu kompresörler



- Sıkı sıcaklık kontrolü
- Dahili veri kaydı ve arıza tespiti
- Yüksek sıcaklık stabilitesi



Kompresör, hız kontrolü, dolap kontrol fonksiyonları, görüntüleme ve izleme, hepsi entegre bir çözümde

Düşük ortalama motor hızı ve geniş voltaj aralığı

Detaylar

Uygulamalar:

- Dondurucular
- Vitrin dolapları

- Yüksek verimlilik enerji tüketimini önemli ölçüde azaltır
- Gıda zayıyatını azaltır ve gıda kalitesini yükseltir
- Ortam dostu
- İşletme sahiplerinin gıda kalitesi açısından HACCP standardına uymasını sağlar

- Mevcut ve yeni takip sistemlerine kolay entegrasyon
- Daha kolay montaj, daha düşük hata payı, daha kolay saha servisi
- Gıda zayıyatını azaltır ve gıda kalitesini yükseltir
- Daha düşük ses seviyesi

Teknik veriler ve sipariş

Pistonlu kompresörler - Hafif Ticari

R290

Voltaj	Uygulamalar	Motor türleri	Kompresörler	Kod no.	EN 12900 / CECOMAF Kapasite [W]														Güç tüketimi [W]	Silindir hacmi	Ortam sıcaklıklarında önerilen kompresör soğutma								
					Buharlaştırma sıcaklığı [°C]																32 °C			38 °C			43 °C		
					-40	-35	-30	-25	-23,3	-20	-15	-10	-6,7	-5	0	5	7,2	10			-25	-10	cm ³	LBP	MBP	LBP	MBP	LBP	MBP
220 - 240 V 50 Hz	LBP/MBP	LST/HST	TL3CN	102H4380	38	54	75	99	108	128	161	200	228	244	294	351	-	-	108	135	3,13	F1	F1	F1	F1	F1	F1		
			TL4CN	102H4490	57	78	103	132	143	166	205	250	283	302	360	426	-	-	127	162	3,86	F1	F1	F1	F1	F1	F1		
			TL5CN	102H4590	81	109	143	183	198	230	283	345	391	416	496	586	-	-	162	211	5,08	F1	F1	F1	F1	F1	F1		
			NL7CN	105H6756	118	166	223	290	315	368	458	561	637	679	814	965	-	-	221	291	7,27	F1	F1	F1	F1	F1	F2		
			NL9CN	105H6856	138	194	259	335	364	423	526	643	730	778	930	1102	-	-	250	334	8,35	F1	F1	F1	F1	F2	F2*		
	LBP/MBP	HST	NL9CN	105H6780	138	194	259	335	364	423	526	643	730	778	930	1102	-	-	250	334	8,35	F1	F1	F1	F1	F2	F2*		
			SC10CNX	104H8065	126	179	245	325	355	420	531	660	748	809	979	1172	-	-	274	362	10,29	F2	F2	F2	F2	F2	F2		
			SC12CNX	104H8265	178	250	331	426	462	540	678	846	976	1050	1293	1582	-	-	344	456	12,87	F2	F2	F2	F2	F2	F2		
			SC12CNX	104H8267	178	250	331	426	462	540	678	846	976	1050	1293	1582	-	-	344	456	12,87	F2	F2	F2	F2	F2	F2		
			SC15CNX	104H8565	195	297	415	550	601	707	887	1093	1245	1328	1594	1894	-	-	420	560	15,28	F2	F2	F2	F2	F2	F2		
			SC15CNX	104H8576	195	297	415	550	601	707	887	1093	1245	1328	1594	1894	-	-	420	560	15,28	F2	F2	F2	F2	F2	F2		
			SC18CNX	104H8865	219	341	480	640	700	824	1033	1272	1448	1543	1849	2193	-	-	500	707	17,69	F2	F2	F2	F2	F2	F2		
			SC18CNX	104H8867	219	341	480	640	700	824	1033	1272	1448	1543	1849	2193	-	-	500	707	17,69	F2	F2	F2	F2	F2	F2		
			SC12CNX.2	104H8266	186	258	346	453	493	578	725	895	-	-	-	-	-	-	379	502	12,87	F2	-	F2	-	F2	-		
			SC15CNX.2	104H8566	252	332	434	560	609	714	900	1120	-	-	-	-	-	-	445	610	15,28	F2	-	F2	-	F2	-		
			SC18CNX.2	104H8866	244	384	531	689	747	863	1057	1273	-	-	-	-	-	-	541	682	17,69	F2	-	F2	-	F2	-		
			SC21CNX.2	104H8166	339	492	654	828	891	1020	1233	1471	-	-	-	-	-	-	623	855	20,95	F2	-	F2	-	F2	-		
			MBP	HST	SC10MNX	104H8075	-	149	234	332	368	445	575	724	834	894	1088	1307	1412	1554	295	405	10,29	-	F2	-	F2	-	F2
					SC12MNX	104H8275	-	224	327	446	490	582	738	918	1050	1123	1356	1620	1747	1918	392	503	12,87	-	F2	-	F2	-	F2
					SC15MNX	104H8575	-	-	-	-	611	715	893	1098	1249	1332	1598	1900	2044	2239	-	597	15,28	-	F2	-	F2	-	F2
SC18MNX	104H8875	-			-	-	675	730	844	1039	1263	1428	1519	1810	2140	2298	2512	544	709	17,69	-	F2	-	F2	-	F2			

Voltaj	Uygulamalar	Motor türleri	Kompresörler	Kod no.	ASHRAE Kapasite [BTU/h]														Güç tüketimi [W]	Silindir hacmi	Ortam sıcaklıklarında önerilen kompresör soğutma								
					Buharlaştırma sıcaklığı [°F]																32 °C			38 °C			43 °C		
					-49	-40	-30	-20	-13	-10	0	10	14	20	30	40	41	45			-13	14	41	cu. inç	LBP	MBP	LBP	MBP	LBP
115 V 60 Hz	LBP/MBP	HST	SC10CNX.2	104H7070	-	204	571	1007	1359	1523	2133	2848	3167	3682	4649	5762	5882	6378	366	495	573	0,63	F2	F2	F2	F2	F2	F2	
			SC12CNX.2	104H7270	268	589	1005	1500	1899	2085	2776	3587	3949	4533	5627	6887	7022	7583	456	606	731	0,78	F2	F2	F2	F2	F2	F2	

Uygulamalar

LBP: Düşük Karşı Basınç

MBP: Orta Karşı Basınç

HBP: Yüksek Karşı Basınç

Kompresör soğutma

S = Statik soğutma normalde yeterlidir

O = Yağ ile soğutma

F₁ = 1,5 m/s hızda fan ile soğutma (kompresör bölümü)

sıcaklığı ortam sıcaklığına eşittir

F₂ = 3,0 m/s hızda fan ile soğutma gerekir

* = çalıştırma kapasitörü 4 µF zorunludur.

Motor türleri

RSIR: Direnç Başlatmalı Endüksiyon Çalıştırılmalı

RSCR: Direnç Başlatmalı Kapasitör Çalıştırılmalı

CSIR: Kapasitör Başlatmalı Endüksiyon Çalıştırılmalı

CSR: Kapasitör Başlatmalı ve Kapasitör Çalıştırılmalı

Kalkış cihazları

LST: Düşük Kalkış Torku

LST, kılcal boru kontrolü ve basınç dengeleme ile kullanılır. (Basınç dengeleme 10 dakikayı aşabilir).

PTC kalkış cihazının her bir çalıştırmadan önce 5 dakika soğuması gerekir

HST: Yüksek Kalkış Torku.

Röle ve kalkış kapasitöründen oluşan HST, genleşme valfi kontrolü ve basınç dengelemesiz kılcal boru kontrolü için kullanılır

Test koşulları

EN 12900-CECOMAF (220 V / 50 Hz)

Kompresörler: TL / NL / SC-CNX and CNX 2

Yoğuşma sıcaklığı: 45 °C

Ortam ve emme gaz sıcaklığı: 32 °C

Sıvı sıcaklığı: Subcooling yok

Test condition

EN 12900-MBP (220 V / 50 Hz)

Kompresörler: SC-MNX

Yoğuşma sıcaklığı: 45 °C

Ortam sıcaklığı: 32 °C

Emme gaz sıcaklığı: 20 °C

Sıvı sıcaklığı: Subcooling yok

Test condition

ASHRAE-LBP (115 V / 60 Hz)

Kompresörler: SC-CNX 2

Yoğuşma sıcaklığı: 130 °F

Ortam sıcaklığı: 90 °F

Emme gaz sıcaklığı: 90 °F

Sıvı sıcaklığı: 90 °F

Teknik veriler ve sipariş

Elektrikli ekipman										Boyutlar [mm]				
LST (RSIR)		LST (RSCR)		HST (CSIR)		HST (CSR)		LST / HST		Yükseklik		Konektör pkonumu / İ.Ç.		
PTC kalkış cihazı		PTC kalkış cihazı		Kalkış rölesi	Kalkış kapasitörü	Kalkış cihazı	Kalkış kiti					Emme	Proses	Basma
Tırnak 6,3 mm	Tırnak 4,8 mm	Tırnak 6,3 mm	Tırnak 4,8 mm	Tırnak 6,3 mm	Tırnak 6,3 mm	Tırnak 6,3 mm	Tırnak 6,3 mm	Kablo gerilim giderici	Kapak	A	B	C	D	E
103N0011	103N0018	-	-	117U7004	117U5014	-	-	103N1010	103N2010	163	159	6,2	6,2	5
103N0011	103N0018	-	-	117U7004	117U5014	-	-	103N1010	103N2010	173	169	6,2	6,2	5
103N0011	103N0018	103N0016	103N0021	117U7000	117U5014	-	-	103N1010	103N2010	173	169	6,2	6,2	5
103N0011	103N0018	103N0016	103N0021	117U7002	117U5015	-	-	103N1010	103N2010	203	197	8,2	6,2	6,2
103N0011	103N0018	103N0016	103N0021	117U7002	117U5015	-	-	103N1010	103N2010	203	197	8,2	6,2	6,2
103N0011	103N0018	103N0016	103N0021	117U7002	117U5015	-	-	103N1010	103N2010	203	197	9,7	6,5	6,5
-	-	-	-	-	-	117-7025	117-9719	103N1004	103N2009	209	203	8,2	6,2	6,2
-	-	-	-	-	-	117-7025	117-9719	103N1004	103N2009	209	203	8,2	6,2	6,2
-	-	-	-	-	-	117-7025	117-9719	103N1004	103N2009	209	203	9,7	6,5	6,5
-	-	-	-	-	-	117-7031	117-9711	103N1004	103N2009	209	203	10,2	6,2	6,2
-	-	-	-	-	-	117-7031	117-9711	103N1004	103N2009	209	203	9,7	6,5	6,5
-	-	-	-	-	-	117-7052	117-9718	103N1004	103N2009	209	203	10,2	6,2	6,2
-	-	-	-	-	-	117-7052	117-9718	103N1004	103N2009	209	203	9,7	6,5	6,5
-	-	-	-	117U7003	117U5017	-	-	103N1004	103N2009	209	203	8,2	6,2	6,2
-	-	-	-	117U7005	117U5017	-	-	103N1004	103N2009	209	203	8,2	6,2	6,2
-	-	-	-	117U7011	117U5017	-	-	103N1004	103N2009	209	203	10,2	6,2	6,2
-	-	-	-	117U7013	117U5012	-	-	103N1004	103N2009	219	213	10,2	6,2	6,2
-	-	-	-	117U7005	117U5017	-	-	103N1004	103N2008	209	203	8,2	6,2	6,2
-	-	-	-	117U7019	117U5017	-	-	103N1004	103N2008	219	213	8,2	6,2	6,2
-	-	-	-	117U7019	117U5017	-	-	103N1004	103N2008	219	213	8,2	6,2	6,2
-	-	-	-	117U7011	117U5017	-	-	103N1004	103N2008	219	213	8,2	6,2	6,2

Elektrikli ekipman										Boyutlar [inç]				
LST (RSIR)		LST (RSCR)		HST (CSIR)		HST (CSR)		LST / HST		Yükseklik		Konektör pkonumu / İ.Ç.		
PTC kalkış cihazı		PTC kalkış cihazı		Kalkış rölesi	Kalkış kapasitörü	Kalkış cihazı	Kalkış kiti					Emme	Proses	Basma
Tırnak ¼ inç	Tırnak ⅜ inç	Tırnak ¼ inç	Tırnak ⅜ inç	Tırnak ¼ inç	Tırnak ¼ inç	Tırnak ¼ inç	Tırnak ¼ inç	Kablo gerilim giderici	Kapak	A	B	C	D	E
-	-	-	-	117U7020	117U5023	-	-	103N1004	103N2008	8,23	8,00	0,378	0,252	0,252
-	-	-	-	117U7020	117U5023	-	-	103N1004	103N2008	8,23	8,00	0,378	0,252	0,252

Teknik veriler ve sipariş

R600a

Dizayn Nesil	Kompresörler	Kod no.	EN 12900 / CECOMAF Kapasite [W]								EN 12900 LBP değerlendirme noktası -25 °C / 55 °C (CECOMAF)			ASHRAE LBP değerlendirme noktasında alt soğutma -23,3 °C / 54,4 °C						Silindirik hacmi [cm ³]	
			Buharlaştırma sıcaklığı [°C]								Soğutma kapasitesi [W]	Çalıştırma kapasitörü olmadan COP [W]/[W]	Çalıştırma kapasitörü ile COP [W]/[W]	Soğutma kapasites		Çalıştırma kapasitörü olmadan COP		Çalıştırma kapasitörü ile COP			
			-35	-30	-20	-15	-10	-5	0	5				[W]	[kcal]/[h]	[W]/[W]	[kcal]/[Wh]	[W]/[W]	[kcal]/[Wh]		
Enerji optimize	1	PLE35K	101H0360	-	-	38	52	68	87	109	-	27	-	0,68	38	33	-	-	0,90	0,77	3,00
	3	TLES4KK.3	102H4438	19	29	57	75	96	-	-	-	42	0,90	-	57	49	1,18	-	-	-	4,01
		TLES4.8KK.3	102H4538	28	40	73	94	119	-	-	-	55	1,00	-	74	65	1,30	-	-	-	4,78
		TLES5.7KK.3	102H4638	36	50	89	114	144	-	-	-	68	1,02	-	91	79	1,32	-	-	-	5,70
		TLES6.5KK.3	102H4738	45	61	105	134	168	-	-	-	81	1,02	-	108	94	1,31	-	-	-	6,49
		TLES7.5KK.3	102H4838	53	71	122	155	194	-	-	-	94	1,02	1,07	126	108	1,32	1,14	1,38	1,19	7,48
		TLES8.7KK.3	102H4938	62	83	143	181	228	-	-	-	110	1,03	1,08	147	126	1,33	1,14	1,39	1,19	8,67
	4	TLES10KK.3	102H4038	73	97	162	205	255	-	-	-	126	0,98	1,06	168	145	1,26	1,08	1,36	1,17	10,14
		NLE8.8KK.4	105H6800	63	84	141	179	223	-	-	-	110	1,18	1,22	147	127	1,51	1,30	1,56	1,34	8,76
		NLE10KK.4	105H6867	74	98	164	207	257	-	-	-	128	1,19	1,23	170	146	1,51	1,30	1,57	1,35	10,09
		NLE11KK.4	105H6952	82	109	184	232	290	-	-	-	143	1,19	1,22	191	165	1,52	1,31	1,56	1,34	11,15
		NLE13KK.4	105H6959	99	131	217	274	340	-	-	-	170	1,18	1,23	226	194	1,50	1,29	1,57	1,35	13,25
	NLE15KK.4	105H6968	110	146	243	307	382	-	-	-	190	1,20	1,25	253	213	1,53	1,32	1,59	1,37	14,65	

Uygulamalar

LBP: Düşük Karşı Basınç

MBP: Orta Karşı Basınç

HBP: Yüksek Karşı Basınç

Kompresör soğutma

S = Statik soğutma normalde yeterlidir

O = Yağ ile soğutma

F₁ = 1,5 m/s hızda fan ile soğutma (kompresör bölümü sıcaklığı ortam sıcaklığına eşittir)

F₂ = 3,0 m/s hızda fan ile soğutma gerekir

Motor türleri

RSIR: Direnç Başlatmalı Endüksiyon Çalıştırılmalı

RSCR: Direnç Başlatmalı Kapasitör Çalıştırılmalı

Kalkış cihazları

LST: Düşük Kalkış Torku

HST: Yüksek Kalkış Torku

Gerilim ve frekans

1 = 198-254V, 50Hz

2 = 187-254V, 50Hz

3 = 198-254V, 60Hz, LBP, F₁

4 = 198-254V, 50 - 60Hz

Not: EN 60355-2-34 gerekliliklerini karşılamak amacıyla 103N0476 koruma ekranı PTC kalkış cihazına uygulanmalıdır

Çalıştırma kapasitörü

117-7117.....4 µF

117-7119.....4 µF

Test koşulları

EN 12900-CECOMAF (220 V / 50 Hz)

Uygulamalar: R600a

Yoğuşma sıcaklığı: 55 °C

Ortam ve emme gaz sıcaklığı: 32 °C

Sıvı sıcaklığı: 55 °C

Test koşulları

ASHRAE (220 V / 50 Hz)

Uygulamalar: R600a

Yoğuşma sıcaklığı: 54,4 °C

Ortam ve emme gaz sıcaklığı: 32 °C

Sıvı sıcaklığı: 32 °C

Teknik veriler ve sipariş

Ortam sıcaklıklarında önerilen kompresör soğutma			Voltaj / frekans	Elektrikli ekipman								Boyutlar [mm]				
32 °C	38 °C	43 °C		LST (RSIR)		LST (RSCR)		Çalıştırma kapasitörü		LST / HST		Yükseklik		Konektör pkonumu/İ.Ç.		
LBP	LBP	LBP		Çalıştırma kondansatörü konektörü w / o PTC cihazı		Çalıştırma kondansatörü konektörü ile PTC cihazı		İsteğe bağlı 1 zorunlu 2						Emme	Proses	Basma
				Tırnak 4,8 mm	Tırnak 6,3 mm	Tırnak 4,8 mm	Tırnak 6,3 mm	Tırnak 4,8 mm	Tırnak 6,3 mm	Kablo gerilim giderici	Kapak	A	B	C	D	E
S*	S*	-	1	-	-	103N0021	103N0016	117-7119 ²	117-7117 ²	103N1010	103N0491	137	135	6,2	6,2	5,0
S	S	S	1	103N0018	103N0011	103N0021	103N0016	117-7119 ¹	117-7117 ¹	103N1010	103N2010	163	159	6,2	6,2	5,0
S	S	S	1	103N0018	103N0011	103N0021	103N0016	117-7119 ¹	117-7117 ¹	103N1010	103N2010	163	159	6,2	6,2	5,0
S	S	S	1	103N0018	103N0011	103N0021	103N0016	117-7119 ¹	117-7117 ¹	103N1010	103N2010	163	159	6,2	6,2	5,0
S	S	S	1	103N0018	103N0011	103N0021	103N0016	117-7119 ¹	117-7117 ¹	103N1010	103N2010	163	159	6,2	6,2	5,0
S	S	S	1	103N0018	103N0011	103N0021	103N0016	117-7119 ¹	117-7117 ¹	103N1010	103N2010	163	159	6,2	6,2	5,0
S	S	S	1	103N0018	103N0011	103N0021	103N0016	117-7119 ¹	117-7117 ¹	103N1010	103N2010	173	169	6,2	6,2	5,0
S	S	S	1	103N0018	103N0011	103N0021	103N0016	117-7119 ¹	117-7117 ¹	103N1010	103N2010	190	183	6,2	6,2	5,0
S	S	S	1	103N0018	103N0011	103N0021	103N0016	117-7119 ¹	117-7117 ¹	103N1010	103N2010	190	183	6,2	6,2	5,0
S	S	S	1	103N0018	103N0011	103N0021	103N0016	117-7119 ¹	117-7117 ¹	103N1010	103N2010	190	183	6,2	6,2	5,0
S	S	S	1	103N0018	103N0011	103N0021	103N0016	117-7119 ¹	117-7117 ¹	103N1010	103N2010	190	183	6,2	6,2	5,0
S	S	S	1	103N0018	103N0011	103N0021	103N0016	117-7119 ¹	117-7117 ¹	103N1010	103N2010	197	190	6,2	6,2	5,0

Şema ve boyutlar

PL / PLE	TL	TLS / tLES / tLX	SLV				
NL / NLE / NLX	NF	FR					
SC	GS	BD					
Montaj aksesuarları	PTC için Koruma Ekranı	KOMPRESÖR TASARIMI					
	<p>Not: EN 60355-2-34 gerekliliklerini karşılamak amacıyla 103N0476 koruma ekranı PTC kalkış cihazına uygulanmalıdır</p>	Optimizasyon seviyesi	Kompresör boyutu				
<p>Cıvatalı bağlantı bir kompresör için: 118-1917 miktar: 118-1918</p> <p>Cıvatalı bağlantı bir GS kompresör için: 107B9150 (M8 x 40, taban plakası mesafesi: 17 mm)</p>		PL TL NL FR SC	CL R404A / R507 LBP CN R290 LBP (MBP) DL R404A / R507 HBP FR134a LBP / (MBP) FT R134a LBP tropical GR134a LBP / MBP/hBP GHR134a Heat Pumps GHH R134a Heat Pumps optimized K R600a LBP / (MBP) MFR134a MBP ML R404A / R507 MBP				
<p>Geçme miktar: 118-1919</p>		Blank Standard energy level S Semi-direct intake E Energy-optimized	Nominal displacement in cm ³ Exception: For PL compressors the capacity at rating point is stated				
			Uygulama aralığı				
			Kalkış karakteristikleri				
			Nesil				
			Blank => first generation ,2 => second generation X = HST characteristics (expansion valve) ,3 => third generation etc.				
			Örnekler				
		TL	ES	5,7	FT		,3
		NL	E	10	MF		
		SC		15	CN	X	,2

Şema ve boyutlar

LST / RSIR - PL	LST / RSIR - TL-TLS-TLES-NL-NLE-FR	LST / RSIR - SC
HST / CSIR - PL	HST / CSIR - TL-TLS-TLES-NL-NLE-FR	HST / CSIR - SC
HST / CSIR - NF	HST / CSR - SC	HST / CSR - GS

a1) PTC kalkış cihazı
a2) Kalkış rölesi
a3) Kalkış cihazı

b) Kapak
b1) Kelepçe (kompresörün parçası)
b2) Conta (kompresörün parçası)

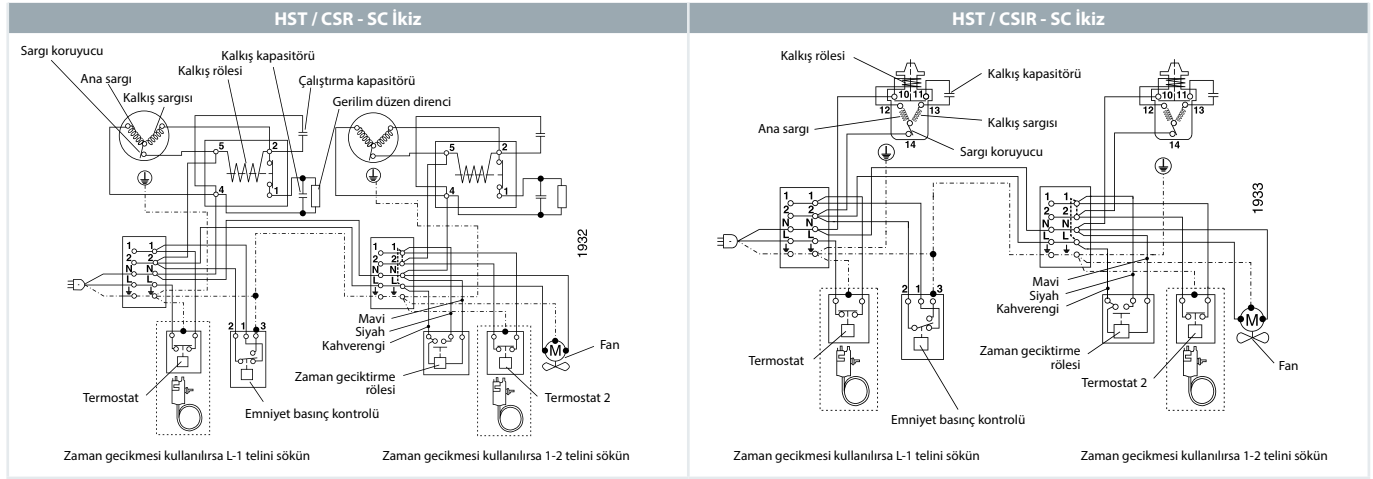
c) Kalkış kapasitörü
d) Kablo gerilim giderici
e) Çalıştırma kapasitörü

g) PTC İçin Koruma Ekranı

Açıklama

SC İkiz	SC İkiz Aksesuarları
	<p>SC10 / 10, SC12 / 12 ve SC15 / 15: 12 mm boru için servis valfi 12 mm boru için lehim konektörü 118-7350 104B0584</p> <p>SC18 / 18 ve SC21 / 21: 16 mm boru için servis valfi 16 mm boru için lehim konektörü 118-7351 118-7405</p> <p>SC10 / 10, SC12 / 12, SC15 / 15, SC18 / 18 ve SC21 / 21: Servis valfi ve lehim konektörü için salmastra halkası Zaman geciktirme rölesi Çek valf (zaman geciktirme rölesiyle birlikte kullanılacaktır) 118-3638 117N0001 020-1014</p>

Şema ve boyutlar



Uygulamalar

LBP: Düşük Karşı Basınç
MBP: Orta Karşı Basınç
HBP: Yüksek Karşı Basınç

Motor türleri

RSIR: Direnç Başlatmalı Endüksiyon Çalıştırılmalı
RSCR: Direnç Başlatmalı Kapasitör Çalıştırılmalı
CSIR: Kapasitör Başlatmalı Endüksiyon Çalıştırılmalı
CSR: Kapasitör Başlatmalı ve Kapasitör Çalıştırılmalı

Kalkış cihazları

LST: Düşük Kalkış Torku
LST, kılcal boru kontrolü ve basınç dengeleme ile kullanılır. (Basınç dengeleme 10 dakikaya kadar olabilir). PTC kalkış cihazının her bir çalıştırmadan önce 5 dakika soğuması gerekir
HST: Yüksek Kalkış Torku.
Röle ve kalkış kapasitöründen oluşan HST, genişleme valfi kontrolü ve basınç dengelemesiz kılcal boru kontrolü için kullanılır

Test koşulları EN 12900 (CECOMAF)

PL / tL / tLS / NL / FR / SC / BD

Uygulama R134a R404A / R507

Yoğuşma sıcaklığı 55 °C 45 °C
Ortam sıcaklığı 32 °C 32 °C
Emme gaz sıcaklığı 32 °C 32 °C

Subcooling yok
PL / tL / tLS / NL / FR / SC: 220 V 50 Hz
BD: 12 V, 24 V veya 56 V DC

Test koşulları ASHRAE

BD

Uygulama R600a R404A / R507

Yoğuşma sıcaklığı 54,4 °C 45 °C
Ortam sıcaklığı 32 °C 32 °C
Emme gaz sıcaklığı 32 °C 32 °C
Sıvı sıcaklığı 32 °C 32 °C
12 V, 24 V veya 56 V DC

Test koşulları EN 12900

GS

Uygulama LBP MBP HBP
Yoğuşma sıcaklığı 40 °C 45 °C 50 °C
Ortam sıcaklığı 32 °C 32 °C 32 °C
Emme gaz sıcaklığı 20 °C 20 °C 20 °C
Sıvı sıcaklığı s ubcooling yok
220 V, 50 Hz

Elektrikli ekipman GS kompresörleri

*) Conta / kapak / kelepçe, kompresörün parçalarıdır

Kompresör soğutma

S) Statik soğutma normalde yeterlidir

O) Yağ ile soğutma

F₁) 1,5 m/s hızda fan ile soğutma (kompresör bölgesi sıcaklığı ortam sıcaklığına eşittir)

F₂) 3,0 m/s hızda fan ile soğutma gerekir
**) çalıştırma kapasitörü 4 µF zorunludur

Voltaajlar ve frekanslar

- 1) 198 – 254 V, 50 Hz
- 2) 187 – 254 V, 50 Hz, LBP
- 3) 198 – 254 V, 60 Hz, LBP
- 4) 198 – 254 V, 60 Hz, HBP
- 5) 198 – 254 V, 60 Hz, MBP
- 6) 207 – 254 V, 60 Hz, HBP
- 7) 187 – 254 V, 50 Hz, MBP
- 8) 187 – 254 V, 60 Hz, MBP
- 9) 187 – 254 V, 60 Hz, LBP

1 Watt = 0,86 kcal / sa
1 Watt = 3,41 Btu / sa

Danfoss için Secop pistonlu kompresörler – Tekli paket

Tekli paket kod numarası	Kompresör kod numarası	Kompresör modelleri	Tekli paket kod numarası	Kompresör kod numarası	Kompresör modelleri	Tekli paket kod numarası	Kompresör kod numarası	Kompresör modelleri
195B0731	101Z0405	BD250GH.2 48V DC	195B0699	109Z0305	BD1.4F 12/24V FSD	195B0664	104L2603	SLV12CLK.2
195B0730	102H4765	DLE6.5CN 220 V	195B0697	104L2380	SC21S 220V	195B0663	102U2125	TF54 220V
195B0729	102H4565	DLE4.8CN 220 V	195B0696	104L2180	SC18S 220V	195B0469	104L2532	SC10DL 220V
195B0728	102H4853	DLE7.5CN 220 V	195B0695	104H8575	SC15MNX 220V	195B0534	105G8242	SC12 G HTW
195B0727	102H4465	DLE4CN 220 V	195B0694	104G7800	SC18G 115V	195B0659	104G8106	SC21FTX 230/60Hz
195B0726	102H4653	DLE5.7CN 220 V	195B0693	104H8875	SC18MNX 220V	195B0535	104G8523	SC15 G HTW
195B0725	101Z0204	BD35F 12/24V DC	195B0692	104H8275	SC12MNX 220V	195B0538	104L2632	SC12DL 220V
195B0724	101Z0203	BD50F 12/24V DC	195B0690	101Z0211	BD35K 12/24V	195B0656	104L2138	SC18MLX
195B0723	101Z1220	BD50F 12/24V DC	195B0689	104L2107	SC18MLX3 115V	195B0655	104H8065	SC10CN
195B0722	101Z0200	BD35F 12/24V DC	195B0688	102G4250	TL2.5G	195B0654	104H8865	SC18CNX
195B0721	104L2699	SC12CLX.2 208 – 230V -60Hz	195B0687	101Z0401	BD100CN	195B0653	104L2146	SC18MLX
195B0720	104G8124	SC21G 220V	195B0686	101G0251	PL35G 220/50-230/60	195B0651	104G8823	SC18G
195B0719	104L2196	SC18CLX.2 220 V	195B0684	104H8541	SLV15CNK	195B0650	104L2897	SC15CLX.2 230V60hz
195B0718	105H6174	NLE11CNL 220 V	195B0683	105G6154	NL11MF 220 – 240V	195B0649	104H8265	SC12CNX 220V
195B0717	105H6175	NLE10CN 220 V	195B0682	104G8120	SC21MFX 220 – 240V	195B0648	104G8861	SC18GH 220 – 240V
195B0716	105H6880	NLE8.8CN 220 V	195B0679	101Z0204	BD35F	195B0646	104L2854	SC15CLX 220V 60Hz
195B0715	102H4852	DLE7.5CN 220 V	195B0678	101Z0203	BD50F 12/24V DC 100 – 240VAC	195B0645	104H8565	SC15CNX 220V
195B0714	102H4652	DLE5.7CN 220 V	195B0677	109Z0200	BD1.4F 12/24V	195B0644	104L4094	SC21/21CL TWIN
195B0711	104H7270	SC12CNX.2 115V/60Hz	195B0676	104H8075	SC10MNX	195B0643	104L4093	SC15/15DL TWIN
195B0710	104H7070	SC10CNX.2 115V/60Hz	195B0675	105F1624	NF5.5CLX	195B0642	104L4090	SC18/18CL TWIN
195B0709	105H6090	NL8.4CNX.2 115V -60Hz	195B0673	102G3432	TF54,5FT 115V	195B0640	104L2322	SC21CL 220 – 240V
195B0708	105H6790	NL7.3CNX.2 115V -60Hz	195B0672	105F1723	NF7CLX 115V	195B0639	104L2120	SC18CM 220V R22
195B0707	102H3590	TL4.8CNX.2 115V -60Hz	195B0671	104L2536	SC10CLX 208 – 230V	195B0638	104G8571	SC15GHH220 – 240V
195B0706	102H3490	TL4CNX.2 115V -60Hz	195B0669	104G8143	SC21G	195B0637	104G8180	SC21/21G TWIN
195B0704	101Z0406	BD250GH.2 12 V	195B0668	105H6502	NLX15KK.1	195B0625	103U2830	FR8,5 220V
195B0703	104L2610	SC12S 220V	195B0667	102U2115	TF54,5CLX	195B0624	104L2139	SC18MLX
195B0702	104L2105	SC18MLX 115V	195B0666	102U2114	TF4CLX	195B0623	101Z0203	BD 50F
195B0701	104L1853	SC15CLX.2 115V	195B0665	102Z3020	BD220CL 12V	195B0622	102Z3017	BD350GH TWIN
195B0700	104L2880	SC15S 220V				195B0620	103U2832	FR8,55220V

MTZ / NTZ - Pistonlu kompresörler

Maneurop® MTZ serisi kompresörler hermetik pistonlu tiptedir, orta ve yüksek buharlaşma sıcaklığı uygulamaları için tasarlanmıştır.

R404A, R134a, R407A / F soğutkanlar için çeşitli tekli ve tandem modelleri mevcuttur ve kompresör çok sayıda farklı uygulamaya elverişlidir.

Özellikler MTZ / NTZ

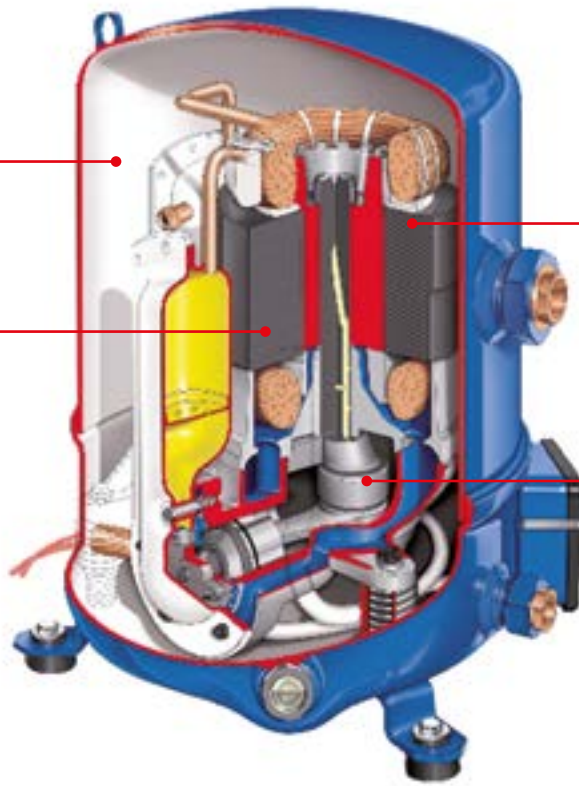


Geniş iç hacim, büyük yağ karteri, sağlam tasarım

İç motor koruması

%100 emme gaz soğutmalı motor

Yüksek verimlilikte dairesel valf tasarımı



Detaylar

Uygulamalar:

- Dondurucu odaları ve soğuk odalar
- Donmuş gıda işleme ve depolama
- Hızlı dondurucular
- Düşük sıcaklık rafları
- Dondurma makineleri
- Vitrin dolapları
- Su soğutma chilleri
- Büyük montaja hazır klimalar

- En zorlu koşullarda çalışma
- Çok yönlü

- Kompresör çevresinde hava sirkülasyonu gerekmez
- Uzun kullanım ömrü ve güvenilirlik

Teknik veriler ve sipariş

MTZ / NTZ - Pistonlu kompresörler

Teknik veriler

Tür	4		5		6		7		Süpürme hacmi [cm ³ /dev.]	Silindir hacmi [m ³ /sa., 2900 [d. / dk.]]	Silindir sayısı	Yağ şarjı [dm ³]	Net ağırlık [kg]
	460 / 3 / 60 400 / 3 / 50		230 / 1 / 50		230 / 3 / 50		575 / 3 / 60 500 / 3 / 50						
Düşük karşı basınç uygulamaları	NTZ048	120F0001	120F0087	-	-	-	-	48	8,4	1	0,95	21	
	NTZ068	120F0002	120F0088	-	-	-	-	68	11,8	1	0,95	23	
	NTZ096	120F0003	-	-	-	-	-	96	16,7	2	1,8	35	
	NTZ108	120F0004	-	-	-	-	-	108	18,7	2	1,8	35	
	NTZ136	120F0005	-	-	-	-	-	136	23,6	2	1,8	35	
	NTZ215	120F0006	-	-	-	-	-	215	37,5	4	3,9	62	
	NTZ271	120F0007	-	-	-	-	-	271	47,3	4	3,9	64	
	NTZ430	120F0024	-	-	-	-	-	2 x 215	2 x 37,5	2 x 4	2 x 3,9	138	
	NTZ542	120F0025	-	-	-	-	-	2 x 271	2 x 47,3	2 x 4	2 x 2,9	142	
Orta - Yüksek karşı basınç uygulamaları	MTM200	MTM200T4SA	-	-	-	-	-	2 x 171	2 x 29,8	2 x 4	2 x 3,9	134	
	MTM250	MTM250T4SA	-	-	-	-	-	2 x 215	2 x 37,5	2 x 4	2 x 3,9	142	
	MTM288	MTM288T4SA	-	-	-	-	-	2 x 242	2 x 42,1	2 x 4	2 x 3,9	148	
	MTM320	MTM320T4SA	-	-	-	-	-	2 x 272	2 x 47,3	2 x 4	2 x 3,9	148	
	MTZ018	MTZ18-4VI	MTZ18-5VI	MTZ18-6VI	-	-	-	30	5,3	1	0,95	21	
	MTZ022	MTZ22-4VI	MTZ22-5VI	MTZ22-6VI	-	-	-	38	6,6	1	0,95	21	
	MTZ028	MTZ28-4VI	MTZ28-5VI	MTZ28-6VI	-	-	-	48	8,4	1	0,95	23	
	MTZ032	MTZ32-4VI	MTZ32-5VI	MTZ32-6VI	MTZ32-7VI	-	-	54	9,4	1	0,95	24	
	MTZ036	MTZ36-4VI	MTZ36-5VI	MTZ36-6VI	MTZ36-7VI	-	-	60	10,5	1	0,95	25	
	MTZ040	MTZ40-4VI	-	MTZ40-6VI	-	-	-	68	11,8	1	0,95	26	
	MTZ044	MTZ44-4VI	-	MTZ44-6VI	MTZ44-7VI	-	-	76	13,3	2	1,8	37	
	MTZ050	MTZ50-4VI	-	MTZ50-6VI	MTZ50-7VI	-	-	86	14,9	2	1,8	37	
	MTZ056	MTZ56-4VI	-	MTZ56-6VI	MTZ56-7VI	-	-	96	16,7	2	1,8	39	
	MTZ064	MTZ64-4VI	-	MTZ64-6VI	-	-	-	108	18,7	2	1,8	39	
	MTZ072	MTZ72-4VI	-	MTZ72-6VI	-	-	-	121	21,0	2	1,8	40	
	MTZ080	MTZ80-4VI	-	MTZ80-6VI	-	-	-	136	23,6	2	1,8	40	
	MTZ100	MTZ100-4VI	-	MTZ100-6VI	MTZ100-7VI	-	-	171	29,8	4	3,9	60	
	MTZ125	MTZ125-4VI	-	MTZ125-6VI	MTZ125-7VI	-	-	215	37,5	4	3,9	64	
	MTZ144	MTZ144-4VI	-	MTZ144-6VI	MTZ144-7VI	-	-	242	42,1	4	3,9	67	
	MTZ160	MTZ160-4VI	-	MTZ160-6VI	MTZ160-7VI	-	-	272	47,3	4	3,9	67	
MTZ200	MTZ200T4SA	-	-	-	-	-	2 x 171	2 x 29,8	2 x 4	2 x 3,9	134		
MTZ250	MTZ250T4SA	-	-	-	-	-	2 x 215	2 x 37,5	2 x 4	2 x 3,9	142		
MTZ288	MTZ288T4SA	-	-	-	-	-	2 x 242	2 x 42,1	2 x 4	2 x 3,9	148		
MTZ320	MTZ320T4SA	-	-	-	-	-	2 x 272	2 x 47,3	2 x 4	2 x 3,9	148		

Teknik veriler ve sipariş

MTZ - Pistonlu kompresörler - R134a - 50 Hz

Performans tablosu

Tür	To	-15			-10		-5		0		5		10		15		20	
	Tc	Qo	Pe	Qo	Pe	Qo	Pe	Qo	Pe	Qo	Pe	Qo	Pe	Qo	Pe	Qo	Pe	
MTZ018	45	700	0,61	1 050	0,69	1 470	0,76	1 970	0,82	2 570	0,87	3 270	0,91	4 090	0,93	5 020	0,93	
MTZ022	45	940	0,72	1 370	0,81	1 900	0,91	2 550	0,99	3 320	1,06	4 240	1,11	5 310	1,15	6 560	1,16	
MTZ028	45	1 230	0,91	1 720	1,02	2 350	1,13	3 130	1,23	4 090	1,34	5 260	1,43	6 650	1,51	8 300	1,58	
MTZ032	45	1 430	1,09	2 020	1,25	2 770	1,40	3 690	1,54	4 810	1,66	6 160	1,76	7 760	1,83	9 630	1,86	
MTZ036	45	2 050	1,29	2 740	1,45	3 580	1,60	4 590	1,74	5 780	1,86	7 170	1,97	8 790	2,05	10 660	2,10	
MTZ040	45	2 450	1,47	3 160	1,61	4 000	1,75	4 980	1,89	6 100	2,01	7 390	2,12	8 860	2,21	10 520	2,27	
MTZ044	45	2 070	1,62	2 900	1,80	3 940	1,96	5 210	2,12	6 760	2,25	8 610	2,35	10 800	2,42	13 350	2,45	
MTZ050	45	2 400	1,79	3 380	2,01	4 600	2,21	6 090	2,40	7 880	2,56	10 020	2,69	12 540	2,78	15 480	2,83	
MTZ056	45	2 680	1,95	3 790	2,20	5 150	2,44	6 820	2,66	8 810	2,85	11 180	3,01	13 970	3,13	17 200	3,20	
MTZ064	45	3 030	2,14	4 300	2,43	5 860	2,71	7 750	2,97	10 010	3,20	12 680	3,40	15 810	3,54	19 440	3,63	
MTZ072	45	3 650	2,34	5 110	2,67	6 880	2,99	9 000	3,30	11 500	3,58	14 450	3,83	17 870	4,03	21 810	4,18	
MTZ080	45	4 430	2,76	6 060	3,11	8 020	3,46	10 360	3,80	13 120	4,13	16 360	4,42	20 100	4,69	24 420	4,91	
MTZ100	45	4 660	3,25	6 550	3,65	8 860	4,02	11 680	4,35	15 050	4,63	19 050	4,84	23 730	4,96	29 170	4,98	
MTZ125	45	5 870	3,63	8 230	4,17	11 090	4,69	14 520	5,16	18 590	5,57	23 380	5,89	28 950	6,09	35 380	6,18	
MTZ144	45	7 880	4,85	10 680	5,40	14 060	5,94	18 090	6,46	22 850	6,93	28 420	7,34	34 870	7,67	42 290	7,92	
MTZ160	45	8 770	5,23	11 800	5,84	15 470	6,45	19 890	7,06	25 130	7,65	31 300	8,21	38 480	8,72	46 760	9,18	
MTZ200	45	9 320	6,50	13 090	7,29	17 730	8,04	23 350	8,70	30 100	9,26	38 090	9,68	47 460	9,92	58 340	9,96	
MTZ250	45	11 740	7,25	16 460	8,35	22 180	9,39	29 040	10,33	37 190	11,14	46 760	11,77	57 910	12,19	70 770	12,35	
MTZ288	45	15 750	9,71	21 370	10,81	28 130	11,89	36 190	12,91	45 710	13,85	56 840	14,67	69 750	15,35	84 580	15,84	
MTZ320	45	17 540	10,46	23 600	11,67	30 950	12,90	39 780	14,11	50 260	15,29	62 590	16,41	76 950	17,44	93 530	18,37	

To: [°C] olarak buharlaşma sıcaklığı
Tc: [°C] olarak yoğuşma sıcaklığı
Qo: [W] olarak soğutma kapasitesi
Pe: [kW] olarak giriş gücü
Subcooling: 0 K
Superheat: 10 K
Voltaj: 400 V / 3 / 50 Hz

MTZ - Pistonlu kompresörler - R134a - 60 Hz

Performans tablosu

Tür	To	-15			-10		-5		0		5		10		15		20	
	Tc	Qo	Pe	Qo	Pe	Qo	Pe	Qo	Pe	Qo	Pe	Qo	Pe	Qo	Pe	Qo	Pe	
MTZ018	45	1070	0,73	1480	0,82	2010	0,91	2670	0,99	3470	1,06	4440	1,12	5600	1,16	6960	1,17	
MTZ022	45	1430	0,90	2000	1,03	2700	1,15	3550	1,26	4580	1,36	5790	1,43	7220	1,48	8890	1,50	
MTZ028	45	1890	1,14	2680	1,32	3600	1,50	4670	1,66	5900	1,80	7320	1,91	8940	1,98	10770	2,02	
MTZ032	45	2050	1,37	2880	1,58	3870	1,78	5040	1,96	6430	2,12	8030	2,24	9890	2,31	12010	2,34	
MTZ036	45	2580	1,53	3530	1,79	4660	2,04	5980	2,27	7530	2,48	9310	2,64	11350	2,77	13680	2,84	
MTZ040	45	3120	1,68	4190	1,99	5440	2,28	6900	2,57	8590	2,82	10530	3,04	12740	3,22	15250	3,35	
MTZ050	45	3090	1,97	4460	2,25	6110	2,49	8080	2,69	10400	2,87	13120	3,01	16280	3,12	19910	3,20	
MTZ056	45	3420	2,20	5010	2,56	6910	2,87	9170	3,15	11850	3,38	14970	3,57	18590	3,72	22750	3,84	
MTZ064	45	4040	2,42	5820	2,81	7950	3,15	10480	3,44	13440	3,69	16890	3,91	20870	4,09	25430	4,24	
MTZ072	45	4670	2,78	6680	3,19	9060	3,58	11880	3,93	15170	4,25	19000	4,54	23420	4,78	28490	4,99	
MTZ080	45	5540	3,17	7710	3,64	10310	4,06	13410	4,46	17070	4,82	21370	5,17	26350	5,51	32080	5,85	
MTZ100	45	6010	3,80	8650	4,37	11810	4,92	15570	5,41	20010	5,83	25200	6,16	31200	6,37	38090	6,43	
MTZ125	45	7680	4,33	10880	5,02	14740	5,71	19340	6,37	24780	6,98	31140	7,53	38510	7,99	46990	8,35	
MTZ144	45	11010	6,06	14700	6,84	19030	7,56	24060	8,21	29850	8,74	36490	9,14	44040	9,36	52580	9,37	
MTZ160	45	12270	6,52	16380	7,40	21180	8,26	26740	9,07	33120	9,82	40410	10,48	48690	11,03	58010	11,43	
MTZ200	45	12030	7,59	17290	8,75	23620	9,84	31150	10,83	40030	11,67	50400	12,32	62400	12,73	76190	12,86	
MTZ250	45	15370	8,65	21770	10,04	29480	11,42	38690	12,73	49560	13,96	62280	15,05	77030	15,98	93980	16,70	
MTZ288	45	22010	12,12	29410	13,67	38060	15,12	48110	16,42	59710	17,49	72990	18,27	88090	18,71	105160	18,75	
MTZ320	45	24540	13,05	32770	14,79	42360	16,51	53470	18,14	66240	19,64	80830	20,96	97370	22,05	116030	22,86	

To: [°C] olarak buharlaşma sıcaklığı
Tc: [°C] olarak yoğuşma sıcaklığı
Qo: [W] olarak soğutma kapasitesi
Pe: [kW] olarak giriş gücü
Subcooling: 8,3 K
Superheat: 11,1 K
Voltaj: 400 V / 3 / 60 Hz

Teknik veriler ve sipariş

MTZ - Pistonlu kompresörler - R404A / R507A - 50 Hz

Performans tablosu

Tür	-30		-25		-20		-15		-10		-5		0		5		10		
	To	Tc	Qo	Pe	Qo	Pe	Qo	Pe	Qo	Pe	Qo	Pe	Qo	Pe	Qo	Pe	Qo	Pe	
MTZ018	45	390	0,69	650	0,83	980	0,96	1 400	1,09	1 900	1,21	2 520	1,31	3 250	1,40	4 110	1,47	5 120	1,53
MTZ022	45	640	0,86	980	1,03	1 410	1,19	1 960	1,34	2 620	1,48	3 440	1,61	4 410	1,72	5 550	1,82	6 880	1,90
MTZ028	45	760	1,05	1 250	1,30	1 850	1,53	2 570	1,75	3 430	1,96	4 450	2,14	5 640	2,31	7 040	2,45	8 640	2,56
MTZ032	45	1 040	1,20	1 580	1,46	2 240	1,71	3 030	1,94	3 980	2,16	5 110	2,36	6 440	2,55	7 980	2,71	9 760	2,86
MTZ036	45	1 300	1,50	1 930	1,78	2 690	2,06	3 600	2,33	4 670	2,58	5 930	2,81	7 400	3,01	9 100	3,19	11 050	3,34
MTZ040	45	1 600	1,70	2 320	2,05	3 160	2,37	4 160	2,67	5 330	2,95	6 700	3,20	8 290	3,44	10 130	3,65	12 230	3,84
MTZ044	45	1 320	2,00	1 970	2,29	2 800	2,59	3 850	2,88	5 150	3,16	6 750	3,42	8 690	3,64	11 010	3,83	13 750	3,96
MTZ050	45	1 680	2,27	2 440	2,61	3 420	2,95	4 640	3,29	6 150	3,61	8 000	3,90	10 220	4,15	12 870	4,36	15 990	4,50
MTZ056	45	1 650	2,40	2 640	2,81	3 840	3,22	5 280	3,62	7 000	4,00	9 030	4,35	11 420	4,66	14 190	4,90	17 390	5,08
MTZ064	45	2 080	2,77	3 200	3,21	4 560	3,66	6 190	4,11	8 130	4,54	10 420	4,94	13 090	5,30	16 190	5,61	19 760	5,84
MTZ072	45	2 490	3,05	3 730	3,52	5 220	4,01	7 010	4,50	9 150	4,99	11 680	5,45	14 640	5,88	18 080	6,26	22 040	6,59
MTZ080	45	2 770	3,63	4 250	4,17	6 010	4,72	8 080	5,29	10 520	5,84	13 360	6,38	16 640	6,88	20 400	7,34	24 680	7,73
MTZ100	45	3 240	4,01	4 930	4,80	6 960	5,53	9 390	6,18	12 280	6,76	15 700	7,26	19 710	7,70	24 370	8,06	29 760	8,34
MTZ125	45	4 660	5,16	6 620	6,02	9 060	6,86	12 060	7,67	15 710	8,44	20 080	9,16	25 250	9,83	31 300	10,44	38 310	10,98
MTZ144	45	5 700	6,08	8 060	7,05	10 920	8,00	14 370	8,91	18 490	9,78	23 380	10,60	29 110	11,36	35 770	12,06	43 450	12,69
MTZ160	45	6 280	6,80	8 870	7,95	12 010	9,04	15 790	10,08	20 310	11,08	25 640	12,05	31 900	13,01	39 160	13,97	47 540	14,95
MTZ200	45	6 480	8,02	9 860	9,60	13 920	11,05	18 770	12,36	24 560	13,52	31 400	14,53	39 420	15,39	48 750	16,11	59 510	16,68
MTZ250	45	9 320	10,32	13 230	12,05	18 110	13,73	24 120	15,34	31 420	16,88	40 160	18,32	50 500	19,66	62 600	20,88	76 620	21,96
MTZ288	45	11 410	12,17	16 120	14,11	21 840	16,00	28 740	17,82	36 990	19,56	46 760	21,20	58 220	22,72	71 550	24,12	86 900	25,37
MTZ320	45	12 550	13,61	17 740	15,90	24 030	18,08	31 590	20,15	40 610	22,15	51 280	24,10	63 790	26,03	78 330	27,95	95 070	29,90

To: [°C] olarak buharlaşma sıcaklığı

Tc: [°C] olarak yoğuşma sıcaklığı

Qo: [kW] olarak soğutma kapasitesi

Pe: [kW] olarak giriş gücü

Subcooling: 0 K

Superheat: 10 K

Voltaj: 400 V / 3 / 50 Hz

MTZ - Pistonlu kompresörler - R404A / R507A - 60 Hz

Performans tablosu

Tür	-30		-25		-20		-15		-10		-5		0		5		10		
	To	Tc	Qo	Pe	Qo	Pe	Qo	Pe	Qo	Pe	Qo	Pe	Qo	Pe	Qo	Pe	Qo	Pe	
MTZ018	45	400	0,78	840	1,06	1 370	1,29	2 000	1,48	2 750	1,64	3 620	1,76	4 650	1,85	5 830	1,91	7 180	1,96
MTZ022	45	950	1,08	1 480	1,30	2 110	1,51	2 880	1,70	3 790	1,87	4 880	2,03	6 160	2,17	7 650	2,29	9 370	2,39
MTZ028	45	1 440	1,42	2 120	1,71	2 920	1,98	3 860	2,23	4 960	2,45	6 250	2,66	7 730	2,84	9 440	2,99	11 380	3,13
MTZ032	45	1 570	1,52	2 290	1,84	3 150	2,15	4 180	2,44	5 420	2,72	6 870	2,97	8 590	3,19	10 580	3,37	12 880	3,51
MTZ036	45	1 630	1,67	2 490	2,01	3 530	2,35	4 770	2,69	6 250	3,03	7 990	3,36	10 030	3,67	12 400	3,97	15 120	4,24
MTZ040	45	1 930	1,93	2 910	2,32	4 080	2,69	5 480	3,06	7 140	3,42	9 090	3,77	11 380	4,12	14 020	4,47	17 050	4,82
MTZ050	45	2 290	2,29	3 530	2,80	5 020	3,27	6 790	3,69	8 870	4,06	11 320	4,38	14 170	4,66	17 460	4,90	21 240	5,10
MTZ056	45	2 510	2,41	3 960	3,07	5 680	3,64	7 720	4,14	10 120	4,58	12 910	4,98	16 140	5,35	19 840	5,69	24 060	6,03
MTZ064	45	3 050	2,83	4 600	3,53	6 450	4,15	8 650	4,70	11 240	5,21	14 290	5,67	17 840	6,10	21 950	6,51	26 650	6,90
MTZ072	45	3 670	3,44	5 360	4,16	7 400	4,83	9 850	5,45	12 770	6,01	16 230	6,53	20 260	7,00	24 940	7,41	30 320	7,78
MTZ080	45	4 570	4,02	6 440	4,91	8 680	5,72	11 360	6,47	14 540	7,16	18 280	7,80	22 640	8,40	27 690	8,96	33 490	9,51
MTZ100	45	4 390	4,61	6 700	5,63	9 440	6,54	12 710	7,35	16 560	8,06	21 080	8,69	26 350	9,23	32 430	9,70	39 390	10,10
MTZ125	45	6 750	6,37	9 570	7,47	12 900	8,52	16 830	9,52	21 460	10,45	26 860	11,30	33 130	12,06	40 350	12,72	48 620	13,28
MTZ144	45	8 350	7,40	11 570	8,66	15 400	9,83	19 940	10,92	25 300	11,95	31 590	12,94	38 900	13,92	47 360	14,91	57 040	15,91
MTZ160	45	9 270	8,38	12 730	9,64	16 850	10,93	21 730	12,23	27 500	13,53	34 260	14,80	42 140	16,05	51 240	17,26	61 680	18,40
MTZ200	45	8 780	9,21	13 390	11,26	18 890	13,08	25 410	14,70	33 120	16,13	42 170	17,37	52 700	18,46	64 850	19,40	78 790	20,21
MTZ250	45	13 500	12,74	19 140	14,94	25 800	17,05	33 670	19,04	42 920	20,89	53 720	22,59	66 260	24,12	80 710	25,45	97 230	26,56
MTZ288	45	16 700	14,81	23 140	17,33	30 800	19,65	39 880	21,83	50 600	23,89	63 180	25,89	77 810	27,85	94 710	29,81	114 090	31,82
MTZ320	45	18 540	16,75	25 470	19,28	33 700	21,86	43 460	24,46	55 000	27,05	68 530	29,61	84 280	32,11	102 480	34,51	123 360	36,80

To: [°C] olarak buharlaşma sıcaklığı

Tc: [°C] olarak yoğuşma sıcaklığı

Qo: [kW] olarak soğutma kapasitesi

Pe: [kW] olarak giriş gücü

Subcooling: 8,3 K

Superheat: 11,1 K - Voltaj: 400 V / 3 / 60 Hz

Voltaj: 400 V / 3 / 60 Hz

Teknik veriler ve sipariş

MTZ - Pistonlu kompresörler - R407A - 50 Hz

Performans tablosu

Tür	To	-30		-25		-20		-15		-10		-5		0		5		10	
	Tc	Qo	Pe	Qo	Pe	Qo	Pe	Qo	Pe	Qo	Pe	Qo	Pe	Qo	Pe	Qo	Pe	Qo	Pe
MTZ018-4	45	260	0,49	510	0,63	830	0,76	1240	0,90	1740	1,02	2340	1,14	3070	1,24	3930	1,32	4940	1,39
MTZ022-4	45	430	0,60	760	0,77	1190	0,94	1730	1,10	2390	1,26	3200	1,40	4170	1,53	5300	1,64	6630	1,72
MTZ028-4	45	510	0,74	990	0,99	1570	1,23	2280	1,46	3130	1,67	4140	1,86	5330	2,03	6720	2,19	8330	2,32
MTZ032-4	45	700	0,85	1240	1,11	1890	1,37	2690	1,61	3630	1,84	4760	2,05	6080	2,25	7630	2,43	9400	2,59
MTZ036-4	45	870	1,06	1510	1,35	2270	1,64	3180	1,92	4260	2,19	5520	2,44	7000	2,66	8700	2,86	10670	3,03
MTZ040-4	45	1070	1,21	1830	1,56	2700	1,90	3710	2,22	4890	2,51	6250	2,79	7840	3,04	9670	3,27	11760	3,47
MTZ050-4	45	1140	1,36	1940	1,73	2950	2,08	4190	2,42	5700	2,73	7520	3,02	9670	3,28	12190	3,50	15120	3,69
MTZ056-4	45	1160	1,43	2030	1,84	3120	2,24	4470	2,62	6120	2,98	8100	3,32	10460	3,63	13240	3,91	16480	4,15
MTZ064-4	45	1450	1,64	2480	2,15	3760	2,64	5340	3,12	7270	3,57	9600	3,99	12360	4,38	15620	4,73	19420	5,03
MTZ072-4	45	1710	1,93	2850	2,46	4260	2,98	6010	3,49	8130	3,98	10670	4,44	13680	4,88	17190	5,27	21260	5,61
MTZ080-4	45	2130	2,23	3520	2,91	5190	3,57	7180	4,18	9540	4,76	12330	5,31	15590	5,81	19360	6,28	23710	6,72
MTZ100-4	45	2170	2,83	3860	3,64	5880	4,41	8300	5,11	11200	5,74	14620	6,31	18640	6,80	23310	7,22	28700	7,56
MTZ125-4	45	3130	3,65	5130	4,56	7610	5,46	10650	6,33	14330	7,17	18710	7,96	23890	8,70	29950	9,36	36940	9,95
MTZ144-4	45	3830	4,33	6270	5,37	9190	6,39	12700	7,38	16870	8,32	21780	9,21	27540	10,04	34220	10,81	41910	11,49
MTZ160-4	45	4220	4,84	6900	6,05	10120	7,21	13960	8,33	18520	9,42	23890	10,48	30180	11,51	37470	12,53	45860	13,53
MTZ200-4	45	4300	5,65	7700	7,29	11800	8,81	16600	10,21	22400	11,48	29200	12,61	37300	13,60	46600	14,44	57400	15,13
MTZ250-4	45	6300	7,31	10300	9,12	15200	10,91	21300	12,66	28700	14,34	37400	15,92	47800	17,39	59900	18,73	73900	19,89
MTZ288-4	45	7700	8,66	12500	10,74	18400	12,78	25400	14,75	33700	16,64	43600	18,42	55100	20,09	68400	21,61	83800	22,99
MTZ320-4	45	8400	9,69	13800	12,10	20200	14,42	27900	16,66	37000	18,84	47800	20,96	60400	23,02	74900	25,06	91700	27,06

To: [°C] olarak buharlaşma sıcaklığı

Tc: [°C] olarak yoğuşma sıcaklığı

Qo: [W] olarak soğutma kapasitesi

Pe: [kW] olarak giriş gücü

Subcooling: 0 K

Superheat: 10 K

Voltaj: 400 V / 3 / 50 Hz

MTZ - Pistonlu kompresörler - R407A - 60 Hz

Performans tablosu

Tür	To	-30		-25		-20		-15		-10		-5		0		5		10	
	Tc	Qo	Pe	Qo	Pe	Qo	Pe	Qo	Pe	Qo	Pe	Qo	Pe	Qo	Pe	Qo	Pe	Qo	Pe
MTZ018-4	45	310	0,58	620	0,75	1000	0,92	1490	1,07	2080	1,23	2810	1,36	3690	1,48	4720	1,59	5930	1,66
MTZ022-4	45	520	0,72	910	0,93	1420	1,13	2070	1,32	2870	1,51	3840	1,68	5000	1,83	6360	1,97	7950	2,07
MTZ028-4	45	620	0,89	1190	1,19	1890	1,48	2740	1,75	3760	2,00	4970	2,23	6400	2,44	8070	2,63	9990	2,78
MTZ032-4	45	840	1,02	1490	1,34	2270	1,64	3220	1,93	4360	2,21	5710	2,46	7300	2,70	9150	2,92	11290	3,11
MTZ036-4	45	1050	1,27	1810	1,62	2730	1,97	3820	2,31	5110	2,62	6630	2,92	8400	3,19	10440	3,44	12800	3,64
MTZ040-4	45	1290	1,45	2190	1,88	3230	2,28	4450	2,66	5860	3,02	7510	3,35	9410	3,65	11600	3,92	14110	4,16
MTZ050-4	45	1370	1,64	2330	2,08	3540	2,50	5030	2,90	6840	3,28	9020	3,62	11600	3,93	14630	4,21	18140	4,43
MTZ056-4	45	1400	1,72	2440	2,21	3750	2,68	5370	3,14	7340	3,58	9720	3,99	12560	4,36	15890	4,69	19770	4,98
MTZ064-4	45	1740	1,97	2980	2,58	4520	3,17	6410	3,74	8730	4,29	11520	4,79	14840	5,26	18750	5,67	23300	6,03
MTZ072-4	45	2050	2,32	3420	2,95	5120	3,57	7210	4,18	9760	4,77	12810	5,33	16410	5,85	20630	6,32	25510	6,73
MTZ080-4	45	2560	2,67	4230	3,50	6230	4,28	8620	5,02	11450	5,71	14800	6,37	18700	6,97	23240	7,54	28450	8,06
MTZ100-4	45	2610	3,39	4630	4,37	7050	5,29	9960	6,13	13440	6,89	17540	7,57	22360	8,16	27970	8,67	34440	9,08
MTZ125-4	45	3750	4,39	6150	5,47	9130	6,55	12780	7,59	17190	8,60	22460	9,55	28670	10,44	35930	11,24	44330	11,94
MTZ144-4	45	4600	5,19	7520	6,45	11030	7,67	15240	8,85	20240	9,98	26140	11,05	33050	12,05	41070	12,97	50300	13,79
MTZ160-4	45	5060	5,81	8280	7,26	12140	8,65	16750	10,00	22220	11,30	28670	12,57	36210	13,82	44960	15,03	55030	16,24
MTZ200-4	45	5200	6,78	9300	8,75	14100	10,57	19900	12,25	26900	13,77	35100	15,13	44700	16,32	55900	17,33	68900	18,15
MTZ250-4	45	7500	8,77	12300	10,94	18300	13,09	25600	15,19	34400	17,20	44900	19,11	57300	20,87	71900	22,47	88700	23,87
MTZ288-4	45	9200	10,39	15000	12,89	22100	15,33	30500	17,70	40500	19,96	52300	22,10	66100	24,10	82100	25,94	100600	27,58
MTZ320-4	45	10100	11,63	16600	14,52	24300	17,30	33500	19,99	44400	22,61	57300	25,15	72400	27,63	89900	30,07	110100	32,47

To: [°C] olarak buharlaşma sıcaklığı

Tc: [°C] olarak yoğuşma sıcaklığı

Qo: [W] olarak soğutma kapasitesi

Pe: [kW] olarak giriş gücü

Subcooling: 0 K

Superheat: 10 K

Voltaj: 400 V / 3 / 60 Hz

Teknik veriler ve sipariş

MTZ - Pistonlu kompresörler - R407F - 50 Hz

Performans tablosu

Tür	To	-25		-20		-15		-10		-5		0		5		10	
	Tc	Qo	Pe	Qo	Pe	Qo	Pe	Qo	Pe	Qo	Pe	Qo	Pe	Qo	Pe	Qo	Pe
MTZ018-4	45	540	0,70	890	0,83	1320	0,96	1850	1,08	2490	1,20	3260	1,30	4170	1,39	5230	1,44
MTZ022-4	45	810	0,86	1270	1,02	1840	1,18	2540	1,33	3400	1,48	4410	1,61	5620	1,72	7030	1,80
MTZ028-4	45	1030	1,09	1660	1,31	2420	1,54	3320	1,76	4390	1,97	5650	2,15	7130	2,31	8830	2,42
MTZ032-4	45	1310	1,22	2010	1,46	2850	1,70	3860	1,94	5050	2,17	6450	2,38	8080	2,56	9970	2,71
MTZ036-4	45	1610	1,49	2430	1,76	3390	2,04	4520	2,32	5860	2,57	7410	2,81	9210	3,01	11290	3,16
MTZ040-4	45	1930	1,71	2850	2,02	3920	2,34	5170	2,65	6620	2,94	8300	3,21	10250	3,44	12480	3,63
MTZ050-4	45	2090	1,88	3160	2,24	4470	2,58	6060	2,90	7970	3,19	10240	3,44	12910	3,67	16020	3,85
MTZ056-4	45	2180	2,04	3340	2,40	4770	2,78	6500	3,16	8590	3,51	11080	3,84	14020	4,11	17460	4,33
MTZ064-4	45	2670	2,38	4040	2,84	5700	3,31	7730	3,78	10180	4,22	13100	4,63	16540	4,97	20580	5,25
MTZ072-4	45	3060	2,74	4570	3,21	6410	3,71	8640	4,21	11310	4,69	14480	5,14	18190	5,53	22520	5,85
MTZ080-4	45	3790	3,23	5560	3,84	7650	4,44	10140	5,04	13070	5,61	16500	6,13	20490	6,60	25100	7,01
MTZ100-4	45	4090	4,01	6270	4,73	8840	5,42	11900	6,07	15500	6,66	19740	7,18	24680	7,59	30400	7,89
MTZ125-4	45	5520	5,07	8160	5,88	11360	6,73	15220	7,58	19830	8,41	25290	9,17	31700	9,84	39130	10,38
MTZ144-4	45	6730	5,92	9840	6,85	13530	7,81	17910	8,78	23090	9,72	29160	10,60	36220	11,36	44370	11,99
MTZ160-4	45	7420	6,70	10820	7,75	14870	8,84	19670	9,95	25320	11,05	31950	12,13	39650	13,16	48540	14,12
MTZ200-4	45	8200	8,01	12500	9,45	17700	10,84	23800	12,14	31000	13,33	39500	14,35	49400	15,18	60800	15,78
MTZ250-4	45	11000	10,14	16300	11,76	22700	13,46	30400	15,16	39700	16,81	50600	18,34	63400	19,67	78300	20,75
MTZ288-4	45	13500	11,85	19700	13,69	27100	15,62	35800	17,57	46200	19,45	58300	21,19	72400	22,73	88700	23,98
MTZ320-4	45	14800	13,40	21700	15,50	29700	17,68	39300	19,90	50600	22,11	63900	24,27	79300	26,32	97100	28,23

To: [°C] olarak buharlaşma sıcaklığı
Tc: [°C] olarak yoğuşma sıcaklığı
Qo: [W] olarak soğutma kapasitesi
Pe: [kW] olarak giriş gücü
Subcooling: 0 K
Superheat: 10 K
Voltaj: 400 V / 3 / 50 Hz

MTZ - Pistonlu kompresörler - R407F - 60 Hz

Performans tablosu

Tür	To	-25		-20		-15		-10		-5		0		5		10	
	Tc	Qo	Pe	Qo	Pe	Qo	Pe	Qo	Pe	Qo	Pe	Qo	Pe	Qo	Pe	Qo	Pe
MTZ018-4	45	650	0,84	1060	0,99	1580	1,15	2220	1,30	2990	1,44	3910	1,57	5010	1,67	6280	1,73
MTZ022-4	45	970	1,04	1520	1,22	2210	1,41	3050	1,60	4070	1,77	5300	1,93	6740	2,06	8430	2,16
MTZ028-4	45	1240	1,30	1990	1,57	2900	1,84	3980	2,11	5270	2,36	6780	2,58	8550	2,77	10600	2,91
MTZ032-4	45	1580	1,46	2420	1,75	3430	2,04	4630	2,33	6060	2,60	7740	2,85	9700	3,07	11960	3,25
MTZ036-4	45	1930	1,79	2910	2,12	4070	2,45	5430	2,78	7030	3,09	8890	3,37	11060	3,61	13550	3,79
MTZ040-4	45	2320	2,05	3420	2,43	4700	2,81	6200	3,18	7940	3,53	9970	3,85	12300	4,13	14980	4,36
MTZ050-4	45	2500	2,26	3790	2,69	5370	3,10	7270	3,48	9560	3,82	12290	4,13	15490	4,40	19220	4,62
MTZ056-4	45	2610	2,44	4010	2,88	5720	3,34	7800	3,79	10310	4,22	13300	4,61	16830	4,94	20950	5,19
MTZ064-4	45	3210	2,85	4840	3,41	6840	3,97	9280	4,53	12210	5,07	15710	5,55	19850	5,97	24690	6,30
MTZ072-4	45	3680	3,28	5490	3,86	7690	4,45	10370	5,05	13570	5,63	17370	6,17	21830	6,64	27030	7,02
MTZ080-4	45	4540	3,88	6670	4,60	9180	5,33	12170	6,05	15680	6,73	19800	7,36	24590	7,92	30120	8,41
MTZ100-4	45	4910	4,81	7520	5,67	10610	6,51	14270	7,29	18600	8,00	23690	8,61	29610	9,11	36480	9,47
MTZ125-4	45	6630	6,08	9790	7,06	13630	8,07	18260	9,10	23800	10,09	30350	11,00	38040	11,80	46960	12,45
MTZ144-4	45	8080	7,11	11810	8,22	16240	9,38	21500	10,54	27710	11,67	34990	12,72	43460	13,64	53240	14,39
MTZ160-4	45	8900	8,04	12990	9,30	17850	10,61	23600	11,94	30390	13,27	38340	14,56	47580	15,79	58250	16,94
MTZ200-4	45	9800	9,62	15000	11,34	21200	13,01	28600	14,57	37200	15,99	47400	17,22	59200	18,22	73000	18,94
MTZ250-4	45	13300	12,17	19600	14,11	27300	16,15	36500	18,19	47600	20,17	60700	22,00	76100	23,61	93900	24,90
MTZ288-4	45	16200	14,22	23600	16,43	32500	18,75	43000	21,08	55400	23,34	70000	25,43	86900	27,27	106500	28,77
MTZ320-4	45	17800	16,08	26000	18,60	35700	21,21	47200	23,88	60800	26,53	76700	29,12	95200	31,59	116500	33,88

To: [°C] olarak buharlaşma sıcaklığı
Tc: [°C] olarak yoğuşma sıcaklığı
Qo: [W] olarak soğutma kapasitesi
Pe: [kW] olarak giriş gücü
Subcooling: 0 K
Superheat: 10 K
Voltaj: 400 V / 3 / 60 Hz

Teknik veriler ve sipariş

MTZ - Pistonlu kompresörler - R407C - 50 Hz

Performans tablosu

Tür	To	-15		-10		-5		0		5		10		15	
	Tc	Qo	Pe	Qo	Pe	Qo	Pe	Qo	Pe	Qo	Pe	Qo	Pe	Qo	Pe
MTZ018	45	1 180	0,82	1 750	0,94	2 430	1,04	3 240	1,13	4 180	1,20	5 270	1,25	6 530	1,30
MTZ022	45	1 770	1,07	2 490	1,24	3 330	1,39	4 320	1,50	5 460	1,60	6 790	1,67	8 310	1,73
MTZ028	45	2 160	1,30	3 110	1,52	4 220	1,72	5 520	1,89	7 030	2,03	8 770	2,13	10 800	2,21
MTZ032	45	2 710	1,50	3 740	1,75	4 940	1,95	6 330	2,12	7 940	2,27	9 800	2,38	11 900	2,48
MTZ036	45	3 270	1,81	4 400	2,10	5 710	2,36	7 200	2,57	8 920	2,73	10 900	2,86	13 100	2,95
MTZ040	45	3 890	2,18	5 150	2,48	6 610	2,74	8 290	2,98	10 200	3,18	12 400	3,35	15 000	3,48
MTZ044	45	3 390	2,21	4 770	2,47	6 420	2,72	8 390	2,94	10 700	3,14	13 400	3,28	16 500	3,38
MTZ050	45	3 880	2,42	5 450	2,74	7 330	3,04	9 570	3,32	12 200	3,57	15 300	3,78	18 800	3,94
MTZ056	45	4 460	2,67	6 260	3,05	8 420	3,43	11 000	3,78	14 000	4,10	17 500	4,38	21 500	4,60
MTZ064	45	5 020	2,91	7 060	3,36	9 490	3,80	12 400	4,22	15 700	4,61	19 600	4,96	24 100	5,25
MTZ072	45	5 850	3,30	8 110	3,81	10 800	4,32	13 900	4,80	17 600	5,25	21 900	5,64	26 700	5,98
MTZ080	45	6 850	3,76	9 380	4,35	12 400	4,93	15 800	5,48	19 900	6,00	24 500	6,46	29 800	6,85
MTZ100	45	7 870	4,81	11 000	5,47	14 800	6,04	19 300	6,52	24 500	6,92	30 700	7,26	37 800	7,56
MTZ125	45	11 500	6,13	15 500	6,97	20 100	7,69	25 600	8,31	31 900	8,84	39 300	9,30	47 700	9,69
MTZ144	45	12 700	7,07	17 000	7,92	22 200	8,70	28 200	9,42	35 300	10,04	43 500	10,58	52 900	11,01
MTZ160	45	15 400	8,21	20 200	9,20	25 800	10,09	32 500	10,91	40 300	11,68	49 400	12,42	59 900	13,16
MTZ200	45	15 700	9,61	22 000	10,94	29 600	12,08	38 600	13,03	49 100	13,84	61 400	14,53	75 500	15,11
MTZ250	45	23 000	12,26	30 900	13,93	40 200	15,37	51 100	16,61	63 800	17,68	78 500	18,59	95 400	19,38
MTZ288	45	25 300	14,13	34 000	15,83	44 400	17,41	56 500	18,83	70 600	20,09	87 000	21,16	105 900	22,02
MTZ320	45	30 700	16,43	40 300	18,39	51 700	20,17	65 100	21,81	80 700	23,36	98 800	24,85	119 700	26,32

To: [°C] olarak buharlaşma sıcaklığı

Tc: [°C] olarak yoğuşma sıcaklığı

Qo: [W] olarak soğutma kapasitesi

Pe: [kW] olarak giriş gücü

Subcooling: 8,3 K

Superheat: 11,1 K

Voltaj: 400 V / 3 / 50 Hz

MTZ - Pistonlu kompresörler - R407C - 60 Hz

Performans tablosu

Tür	To	-15		-10		-5		0		5		10		15	
	Tc	Qo	Pe	Qo	Pe	Qo	Pe	Qo	Pe	Qo	Pe	Qo	Pe	Qo	Pe
MTZ018	45	1690	1,03	2420	1,20	3260	1,33	4250	1,42	5380	1,49	6680	1,54	8170	1,57
MTZ022	45	2320	1,32	3170	1,52	4170	1,68	5340	1,82	6710	1,93	8290	2,02	10120	2,10
MTZ028	45	3160	1,77	4190	1,96	5430	2,14	6910	2,30	8680	2,45	10760	2,58	13190	2,71
MTZ032	45	3590	1,94	4700	2,17	6030	2,37	7620	2,57	9510	2,74	11730	2,89	14320	3,03
MTZ036	45	3900	2,21	5130	2,54	6630	2,86	8450	3,15	10620	3,41	13180	3,63	16160	3,80
MTZ040	45	4310	2,46	5890	2,81	7740	3,18	9890	3,54	12400	3,90	15290	4,23	18610	4,52
MTZ050	45	5310	2,92	7120	3,32	9300	3,66	11910	3,95	15010	4,19	18660	4,38	22940	4,53
MTZ056	45	6050	3,24	8120	3,69	10610	4,07	13580	4,40	17100	4,69	21230	4,96	26040	5,22
MTZ064	45	6620	3,64	9050	4,14	11880	4,56	15170	4,93	18970	5,27	23340	5,58	28350	5,89
MTZ072	45	7840	4,25	10560	4,88	13750	5,43	17480	5,91	21800	6,33	26800	6,70	32530	7,03
MTZ080	45	8480	4,80	11490	5,47	15000	6,08	19130	6,64	23990	7,15	29710	7,64	36400	8,10
MTZ100	45	10390	5,95	14170	6,79	18630	7,47	23870	8,02	30010	8,48	37140	8,88	45370	9,25
MTZ125	45	14650	7,79	19270	8,75	24670	9,63	30960	10,43	38260	11,15	46680	11,82	56340	12,45
MTZ144	45	16610	8,78	21990	9,90	28140	10,88	35190	11,73	43240	12,47	52430	13,11	62860	13,68
MTZ160	45	18680	9,98	24390	11,22	31060	12,42	38850	13,54	47890	14,57	58320	15,46	70290	16,19
MTZ200	45	20770	11,91	28330	13,57	37250	14,93	47750	16,04	60020	16,96	74290	17,76	90740	18,49
MTZ250	45	29310	15,57	38550	17,50	49340	19,26	61910	20,85	76510	22,31	93360	23,65	112680	24,90
MTZ288	45	33220	17,56	43980	19,80	56280	21,76	70370	23,46	86480	24,94	104850	26,23	125710	27,36
MTZ320	45	37360	19,95	48770	22,44	62120	24,84	77690	27,09	95770	29,13	116640	30,91	140590	32,38

To: [°C] olarak buharlaşma sıcaklığı

Tc: [°C] olarak yoğuşma sıcaklığı

Qo: [W] olarak soğutma kapasitesi

Pe: [kW] olarak giriş gücü

Subcooling: 8,3 K

Superheat: 11,1 K - Voltaj: 400 V / 3 / 60 Hz

Voltaj: 400 V / 3 / 60 Hz

Teknik veriler ve sipariş

NTZ - Pistonlu kompresörler - R404A / R507A - 50 Hz

Performans tablosu

Tür	To	-45 ¹⁾			-40 ¹⁾		-35 ¹⁾		-30 ²⁾		-25 ²⁾		-20 ²⁾		-15 ²⁾		-10 ²⁾	
	Tc	Qo	Pe	Qo	Pe	Qo	Pe	Qo	Pe	Qo	Pe	Qo	Pe	Qo	Pe	Qo	Pe	
NTZ048	45	190	0,35	420	0,59	710	0,84	1 240	1,09	1 700	1,34	2 240	1,57	2 860	1,79	3 570	1,99	
NTZ068	45	520	1,02	870	1,28	1290	1,54	2110	1,81	2785	2,09	3570	2,38	4490	2,68	5540	2,99	
NTZ096	45	–	–	910	1,29	1 420	1,67	2 430	2,09	3 360	2,53	4 510	2,99	5 900	3,47	7 550	3,97	
NTZ108	45	–	–	1120	1,57	1770	2,03	3010	2,49	4080	2,95	5340	3,40	680	3,85	8530	4,29	
NTZ136	45	–	–	1 570	2,27	2 360	2,86	3 890	3,47	5 200	4,08	6 750	4,69	8 570	5,29	10 710	5,87	
NTZ215	45	1 190	2,31	2 240	3,17	3 540	4,08	5 970	5,01	8 030	5,94	10 440	6,86	13 220	7,72	16 420	8,52	
NTZ271	45	2 120	3,57	3 470	4,61	5 140	5,66	8 380	6,73	11 050	7,81	14 190	8,90	17 840	10,00	22 040	11,10	
NTZ430	45	2 370	4,61	4 480	6,33	7 080	8,15	11 930	10,02	16 060	11,89	20 880	13,71	26 450	15,44	32 840	17,04	
NTZ542	45	4 240	7,14	6 940	9,21	10 290	11,32	16 760	13,46	22 110	15,62	28 380	17,80	35 670	19,99	44 080	22,20	

To: [°C] olarak buharlaşma sıcaklığı

Tc: [°C] olarak yoğuşma sıcaklığı

Qo: [W] olarak soğutma kapasitesi

Pe: [kW] olarak giriş gücü

¹⁾ Superheat: 10 K

²⁾ Emme sıcaklığı: 20 °C

Subcooling: 0 K

Subcooling: 0 K

Voltaj: 400 V / 3 / 50 Hz

Voltaj: 400 V / 3 / 50 Hz

NTZ - Pistonlu kompresörler - R404A / R507A - 60 Hz

Performans tablosu

Tür	To	-45 ¹⁾			-40 ¹⁾		-35 ¹⁾		-30 ²⁾		-25 ²⁾		-20 ²⁾		-15 ²⁾		-10 ²⁾	
	Tc	Qo	Pe	Qo	Pe	Qo	Pe	Qo	Pe	Qo	Pe	Qo	Pe	Qo	Pe	Qo	Pe	
NTZ048	45	220	0,40	500	0,71	850	1,02	1480	1,33	2040	1,62	2690	1,89	3440	2,13	4310	2,33	
NTZ068	45	610	1,20	1020	1,51	1530	1,82	2490	2,14	3290	2,47	4220	2,81	5290	3,16	6530	3,53	
NTZ096	45	–	–	890	1,40	1630	1,96	2960	2,54	4160	3,12	5560	3,70	7190	4,24	9050	4,75	
NTZ108	45	–	–	1240	2,04	2040	2,51	3530	3,04	4860	3,62	6440	4,24	8290	4,88	10460	5,53	
NTZ136	45	–	–	1690	2,65	2720	3,31	4620	4,03	6260	4,80	8170	5,60	10380	6,44	12920	7,31	
NTZ215	45	1400	2,72	2640	3,74	4170	4,81	7040	5,91	9480	7,01	12320	8,09	15600	9,11	19380	10,05	
NTZ271	45	2500	4,22	4090	5,44	6070	6,68	9890	7,94	13040	9,21	16740	10,50	21050	11,80	26010	13,10	
NTZ430	45	2800	5,44	5280	7,47	8350	9,62	14080	11,82	18950	14,03	24640	16,18	31210	18,22	38750	20,10	
NTZ542	45	5000	8,43	8180	10,87	12140	13,36	19780	15,88	26090	18,43	33490	21,00	42090	23,59	52010	26,20	

To: [°C] olarak buharlaşma sıcaklığı

Tc: [°C] olarak yoğuşma sıcaklığı

Qo: [W] olarak soğutma kapasitesi

Pe: [kW] olarak giriş gücü

¹⁾ Superheat: 10 K

²⁾ Emme sıcaklığı: 20 °C

Subcooling: 0 K

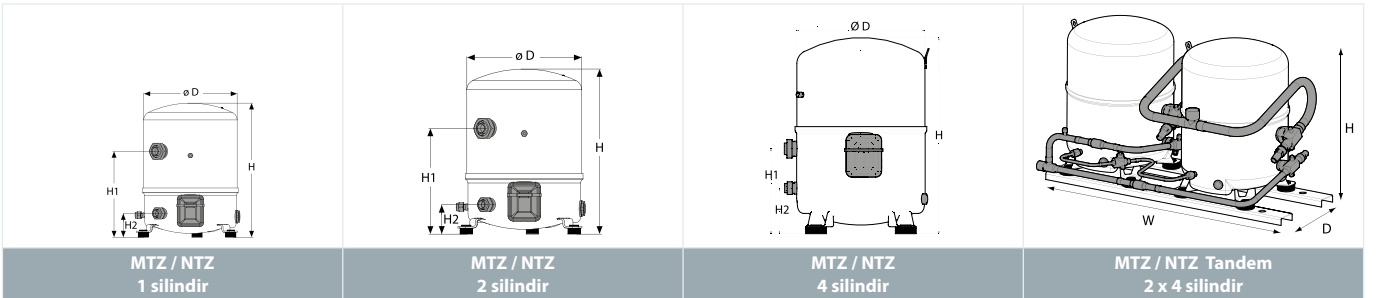
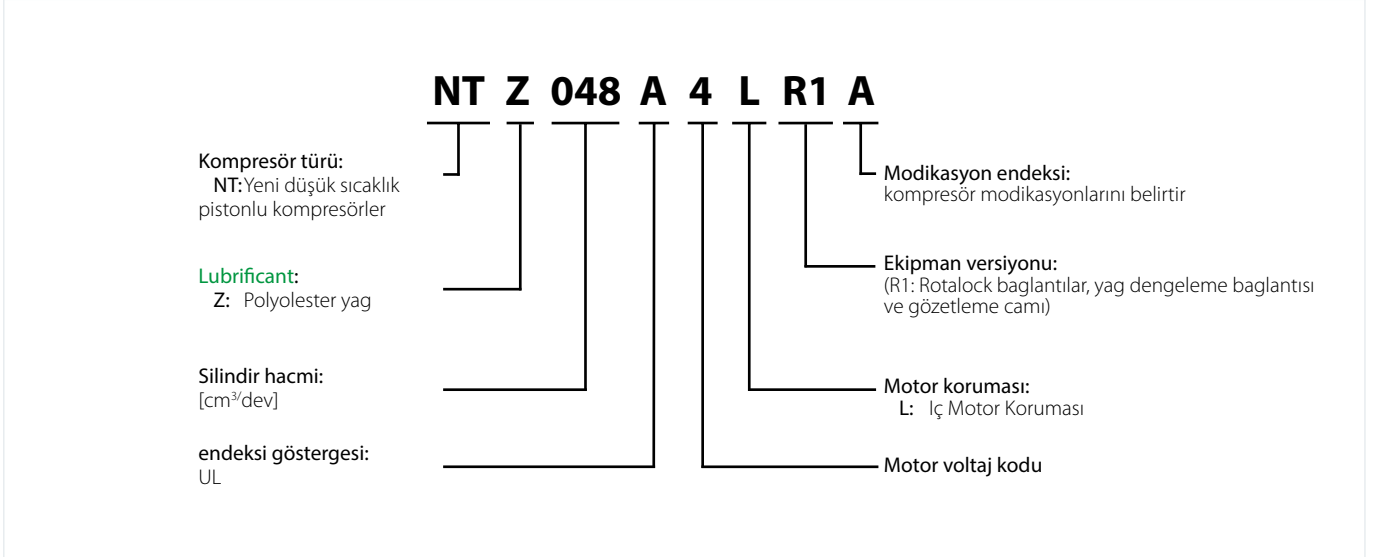
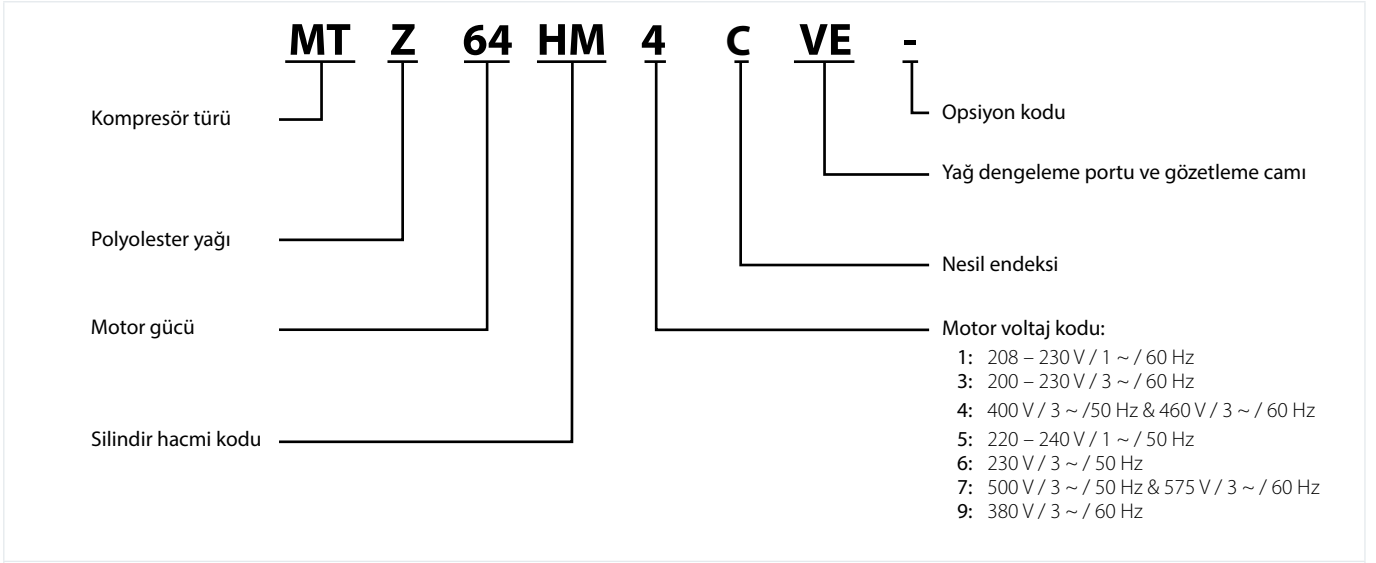
Subcooling: 0 K

Voltaj: 400 V / 3 / 60 Hz

Voltaj: 400 V / 3 / 60 Hz

Terimler ve Boyutlar

Terimler



Tek kompresör [mm]

Tür	D	H	H1	H2
1 silindir	224	333 / 358	263	68
2 silindir	288	413	265	74
4 silindir	352	519 / 540	233	128

Tandem modeli [mm]

Tür	D	H	W	
2 x 4 silindir	515	544 / 565	925	-

01

02

03

04

05

06

07

08

09

10

11

12

13

14

15

16

17

18

19

20

VTZ - İvertörlü Pistonlu Kompresörler

Ticari ve proses soğutma uygulamalarına yönelik Maneurop® - VTZ pistonlu invertörlü kompresörler (3 – 48 kW arası güçte R404A, R407C ve R134a çoklu soğutkan üniteleri), ticari paket iklimlendirme, soğutma chilleri ve çatı tipi uygulamalarda mevcut yüke otomatik uyum sağlayarak büyük boyutlu ve kısa çevrimli sistemleri önler.

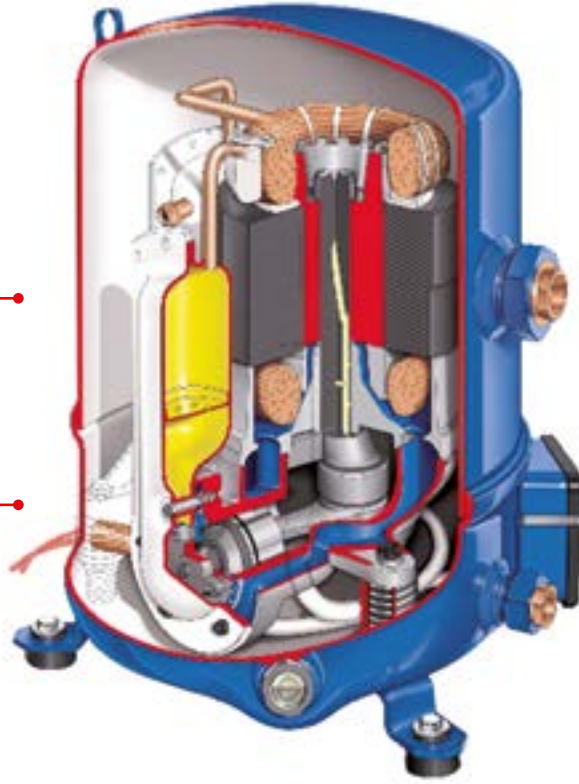
Tüm çalışma aralığında yüksek verimlilik sağlamak için değişken hız teknolojisinden yararlanan yenilikçi ve akıllı kompresör paketini kullanın.

Özellikler VTZ



Yüksek enerji tasarrufu için tüm çalışma aralığında yüksek COP değeri

Nitelikli bir "tak ve çalışır" kompresör ve sürücü çözümü



Esneklik ve geniş kapasite aralığında (30 – 90 rps) hassas soğutma

Son derece güvenilir çözüm

Detaylar

Uygulamalar:

- Oda tipi iklimlendirme
- Çatı tipi sistemler
- Chiller
- Kapalı kontrollü klimalar
- Isı pompaları
- Veri merkezleri

- Kapasite modülasyonu: motor hızını sürekli, hızlı ve sorunsuz bir şekilde değişken yüke adapte eder
- Sıkı sıcaklık kontrolü $\pm 0,3$ °C
- Nitelikli kompresör ve sürücü paketi
- Sürücü koruması
- Çoklu soğutkan kapasiteli invertörlü pistonlu kompresörler
- Yüksek enerji verimliliği enerji maliyetlerini düşürür ve enerji standartlarını kolayca karşılar

- Konforu ve proses güvenilirliğini artırır, daha iyi nem kontrolü sağlar
- Kısmi yükte çalışma sırasında daha düşük ses seviyesi
- Daha hızlı piyasaya sunma, geliştirme aşamasında zaman tasarrufu sağlar ve genel sistem güvenilirliğini artırır
- Gereken güç yedekleme sistemlerinin boyutunu küçültür
- Bileşenlerin ortadan kaldırılması ile kurulum masraflarını azaltır

Teknik veriler ve sipariş

VTZ - İntertörlü Pistonlu Kompresörler - Voltaj kodu G 380 – 480 V ve CD302

Sipariş

Tür	Kompresör		Frekans dönüştürücü				Sipariş için kod numarası
	Sipariş için kod numarası		Model ve güç	IP sınıfı	RFI sınıfı	LCP	
	Tekli paket	Endüstriyel paket					Tekli paket
VTZ038-G	120B0001	NA	CD302 - 4,0 kW	IP20	H1	evet	131B3543
	120B0001	NA	CD302 - 4,0 kW	IP20	H1	hayır	131B3544
	120B0001	NA	CD302 - 4,0 kW	IP20	H2	evet	131B3545
	120B0001	NA	CD302 - 4,0 kW	IP20	H2	hayır	131B3546
	120B0001	NA	CD302 - 4,0 kW	IP55	H1	evet	131B3547
	120B0001	NA	CD302 - 4,0 kW	IP55	H1	hayır	131B3548
	120B0001	NA	CD302 - 4,0 kW	IP55	H2	evet	131B3550
VTZ054-G	120B0001	NA	CD302 - 4,0 kW	IP55	H2	hayır	131B3549
	120B0002	NA	CD302 - 5,5 kW	IP20	H1	evet	131B3552
	120B0002	NA	CD302 - 5,5 kW	IP20	H1	hayır	131B3553
	120B0002	NA	CD302 - 5,5 kW	IP20	H2	evet	131B3554
	120B0002	NA	CD302 - 5,5 kW	IP20	H2	hayır	131B3555
	120B0002	NA	CD302 - 5,5 kW	IP55	H1	evet	131B3556
	120B0002	NA	CD302 - 5,5 kW	IP55	H1	hayır	131B3557
	120B0002	NA	CD302 - 5,5 kW	IP55	H2	evet	131B3558
	120B0002	NA	CD302 - 5,5 kW	IP55	H2	hayır	131B3559
	120B0003	belirtilecek	CD302 - 7,5 kW	IP20	H1	evet	131B3560
	120B0003	belirtilecek	CD302 - 7,5 kW	IP20	H1	hayır	131B3561
	120B0003	belirtilecek	CD302 - 7,5 kW	IP20	H2	evet	131B3562
	120B0003	belirtilecek	CD302 - 7,5 kW	IP20	H2	hayır	131B3563
	120B0003	belirtilecek	CD302 - 7,5 kW	IP55	H1	evet	131B3564
	120B0003	belirtilecek	CD302 - 7,5 kW	IP55	H1	hayır	131B3565
	120B0003	belirtilecek	CD302 - 7,5 kW	IP55	H2	evet	131B3566
	120B0003	belirtilecek	CD302 - 7,5 kW	IP55	H2	hayır	131B3567
	120B0004	120B0052	CD302 - 11,0 kW	IP20	H1	hayır	131X2198
	120B0004	120B0052	CD302 - 11,0 kW	IP21	H1	evet	131B3568
	120B0004	120B0052	CD302 - 11,0 kW	IP21	H1	hayır	131B3569
	120B0004	120B0052	CD302 - 11,0 kW	IP21	H2	evet	131B3570
120B0004	120B0052	CD302 - 11,0 kW	IP21	H2	hayır	131B3571	
120B0004	120B0052	CD302 - 11,0 kW	IP55	H1	evet	131B3572	
120B0004	120B0052	CD302 - 11,0 kW	IP55	H1	hayır	131B3573	
120B0004	120B0052	CD302 - 11,0 kW	IP55	H2	evet	131B3574	
120B0004	120B0052	CD302 - 11,0 kW	IP55	H2	hayır	131B3575	
VTZ171-G	120B0005	tdb	CD302 - 15,0 kW	IP20	H1	hayır	131X2199
	120B0005	tdb	CD302 - 15,0 kW	IP21	H1	evet	131B3576
	120B0005	tdb	CD302 - 15,0 kW	IP21	H1	hayır	131B3577
	120B0005	tdb	CD302 - 15,0 kW	IP21	H2	evet	131B3578
	120B0005	tdb	CD302 - 15,0 kW	IP21	H2	hayır	-
	120B0005	tdb	CD302 - 15,0 kW	IP55	H1	evet	131B3580
	120B0005	tdb	CD302 - 15,0 kW	IP55	H1	hayır	-
	120B0005	tdb	CD302 - 15,0 kW	IP55	H2	evet	131B3582
VTZ215-G	120B0006	tdb	CD302 - 18,5 kW	IP55	H2	hayır	131B3583
	120B0006	tdb	CD302 - 18,5 kW	IP20	H1	hayır	131X2200
	120B0006	tdb	CD302 - 18,5 kW	IP21	H1	evet	131B3584
	120B0006	tdb	CD302 - 18,5 kW	IP21	H1	hayır	131B3585
	120B0006	tdb	CD302 - 18,5 kW	IP21	H2	evet	131B3586
	120B0006	tdb	CD302 - 18,5 kW	IP21	H2	hayır	131B3587
	120B0006	tdb	CD302 - 18,5 kW	IP55	H1	evet	131B3588
VTZ242-G	120B0006	tdb	CD302 - 18,5 kW	IP55	H1	hayır	131B3589
	120B0006	tdb	CD302 - 18,5 kW	IP55	H2	evet	131B3590
	120B0006	tdb	CD302 - 18,5 kW	IP55	H2	hayır	131B3591
	120B0007	120B0053	CD302 - 22,0 kW	IP21	H1	evet	131B3592
	120B0007	120B0053	CD302 - 22,0 kW	IP21	H1	hayır	131B3593
	120B0007	120B0053	CD302 - 22,0 kW	IP21	H2	evet	131B3594
	120B0007	120B0053	CD302 - 22,0 kW	IP21	H2	hayır	131B3595
	120B0007	120B0053	CD302 - 22,0 kW	IP55	H1	evet	131B3596
120B0007	120B0053	CD302 - 22,0 kW	IP55	H1	hayır	131B3597	
120B0007	120B0053	CD302 - 22,0 kW	IP55	H2	evet	131B3598	
120B0007	120B0053	CD302 - 22,0 kW	IP55	H2	hayır	131B3599	

Teknik veriler ve sipariş

VTZ - İntertörlü Pistonlu Kompresörler - Voltaj kodu J 200 - 240 V ve CD302

Sipariş

Tür	Kompresör		Frekans dönüştürücü				Sipariş için kod numarası
	Sipariş için kod numarası		Model ve güç	IP sınıfı	RFI sınıfı	LCP	Tekli paket
	Tekli paket	Endüstriyel paket					
VTZ038-J	120B0029	NA	CD302 - 4,0 kW	IP20	H1	evet	131B5347
	120B0029	NA	CD302 - 4,0 kW	IP20		hayır	131B5348
	120B0029	NA	CD302 - 4,0 kW	IP20	H2	evet	131B5349
	120B0029	NA	CD302 - 4,0 kW	IP20	H2	hayır	131B5350
	120B0029	NA	CD302 - 4,0 kW	IP55	H1	evet	-
	120B0029	NA	CD302 - 4,0 kW	IP55	-	hayır	-
	120B0029	NA	CD302 - 4,0 kW	IP55	H2	evet	-
VTZ054-J	120B0030	NA	CD302 - 5,5 kW	IP21	H1	evet	131B5351
	120B0030	NA	CD302 - 5,5 kW	IP21	-	hayır	131B5352
	120B0030	NA	CD302 - 5,5 kW	IP21	H2	evet	131B5355
	120B0030	NA	CD302 - 5,5 kW	IP21	H2	hayır	131B5356
	120B0030	NA	CD302 - 5,5 kW	IP55	H1	evet	-
	120B0030	NA	CD302 - 5,5 kW	IP55	-	hayır	131B5354
	120B0030	NA	CD302 - 5,5 kW	IP55	H2	evet	131B5357
VTZ086-J	120B0031	NA	CD302 - 7,5 kW	IP21	H1	evet	131B5009
	120B0031	NA	CD302 - 7,5 kW	IP21	-	hayır	131B5359
	120B0031	NA	CD302 - 7,5 kW	IP21	H2	evet	-
	120B0031	NA	CD302 - 7,5 kW	IP21	H2	hayır	131B5360
	120B0031	NA	CD302 - 7,5 kW	IP55	H1	evet	131B5361
	120B0031	NA	CD302 - 7,5 kW	IP55	-	hayır	131B5362
	120B0031	NA	CD302 - 7,5 kW	IP55	H2	evet	131B5363
VTZ121-J	120B0032	belirtilecek	CD302 - 11,0 kW	IP21	H1	evet	131B5365
	120B0032	belirtilecek	CD302 - 11,0 kW	IP21	H1	hayır	-
	120B0032	belirtilecek	CD302 - 11,0 kW	IP21	H2	evet	131B5367
	120B0032	belirtilecek	CD302 - 11,0 kW	IP21	H2	hayır	131B5368
	120B0032	belirtilecek	CD302 - 11,0 kW	IP55	H1	evet	131B5369
	120B0032	belirtilecek	CD302 - 11,0 kW	IP55	H1	hayır	131B5370
	120B0032	belirtilecek	CD302 - 11,0 kW	IP55	H2	evet	131B5371
120B0032	belirtilecek	CD302 - 11,0 kW	IP55	H2	hayır	131B5372	

Teknik veriler ve sipariş

VTZ - İnvertörlü pistonlu kompresörler

Elektrik özellikleri

Besleme voltajı	Kompresör Türü	Nominal motor gücü [kW]	RW [Ohm]	RT [Ohm]	RLA [A]	MMT [A]	LRA [A]
200 – 240 V	VTZ038-J	3,59	0,31	0,65	13,5	17	69
	VTZ054-J	5	0,215	0,44	20	25	93
	VTZ086-J	7,8	0,158	0,317	32,5	40,6	88
	VTZ121-J	12,5	0,095	0,156	50	64,4	160
380 – 480 V	VTZ038-G	3,59	1,684	3,37	7,35	9,2	30,5
	VTZ054-G	4,95	1,039	2,08	12	15	47
	VTZ086-G	7,8	0,685	1,37	16	20	74
	VTZ121-G	11,66	0,294	0,59	23,2	29	139
	VTZ171-G	16	0,337	0,67	30,5	38,1	130
	VTZ215-G	21,3	0,236	0,47	40,8	51	197

RW: Sargı başına sargı direnci (CD302 parametre listesinde)

RT: Motor terminallerinde ölçülen sargı direnci

RLA: R404A at 5 – 60 °C ile nominal yük akımı

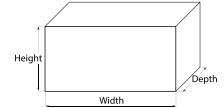
MMT: Maksimum gerekli kesme akımı

LRA: Kilitli rotor akımı

Frekans dönüştürücü ayarlarındaki 1 – 30 parametresinin sargı başına sargı direncini yansıttığına dikkat edin
Motor terminallerinde ölçülenle aynı değer değildir

VTZ - İnvertörlü pistonlu kompresörler

Frekans dönüştürücü tekli paket



Sürücü besleme voltajı	Sürücü besleme voltajı kodu	Sürücü gücü [kW]	IP20			IP21			IP55		
			Sürücü muhafazası	Genel boyutlar (Y x G x D) [mm]	Ağırlık [kg]	Sürücü muhafazası	Genel boyutlar (Y x G x D) [mm]	Ağırlık [kg]	Sürücü muhafazası	Genel boyutlar (Y x G x D) [mm]	Ağırlık [kg]
200 – 240 / 3 / 50 – 60	T2	3,7	A3	290x390x200	6,6	–	–	–	–	–	–
	T2	5,5	–	–	–	B1	346x810x320	23	B1	346x810x320	23
	T2	7,5	–	–	–	B1	346x810x320	23	B1	346x810x320	23
	T2	11	–	–	–	B2	346x810x320	28	B2	346x810x320	28
380 – 480 / 3 / 50 – 60	T4	4	A2	290x390x160	5	–	–	–	A5	335x550x280	15
	T4	5,5	A3	290x390x200	6,6	–	–	–	A5	335x550x280	15
	T4	7,5	A3	290x390x200	6,6	–	–	–	A5	335x550x280	15
	T4	11	B3	349x500x330	13	B1	346x810x320	23	B1	346x810x320	23
	T4	15	B3	349x500x330	13	B1	346x810x320	23	B1	346x810x320	23
	T4	18,5	B4	346x810x320	24	B2	346x810x320	28	B2	346x810x320	28
T4	22	–	–	–	B2	346x810x320	28	B2	346x810x320	28	

Boyutlar, siyah plastik palet olmadan ve sürücüler nakliye pozisyonundayken verilmiştir

Teknik veriler ve sipariş

VTZ - İ invertörlü pistonlu kompresörler - R134a - 380 - 480 V

Performans tablosu

Tür	d. / dk.	Te	-15		-10		-5		0		5		10		15	
			Qo	Pe	Qo	Pe	Qo	Pe	Qo	Pe	Qo	Pe	Qo	Pe	Qo	Pe
VTZ038-G	2100 40	40	800	0,52	1000	0,60	1300	0,67	1800	0,72	2300	0,77	2900	0,80	3700	0,82
	2100 50	50	600	0,52	800	0,61	1100	0,70	1500	0,77	1900	0,84	2500	0,90	3200	0,94
	2100 60	60	-	-	-	-	900	0,73	1200	0,82	1600	0,90	2100	0,98	2700	1,04
	3600 40	40	1400	0,95	1900	1,09	2500	1,20	3300	1,30	4200	1,39	5400	1,45	6800	1,49
	3600 50	50	1100	0,95	1500	1,12	2000	1,27	2700	1,40	3600	1,52	4600	1,62	5900	1,70
	3600 60	60	-	-	-	-	1600	1,31	2200	1,48	2900	1,63	3800	1,76	4900	1,88
	5400 40	40	2100	1,41	2800	1,60	3800	1,77	4900	1,92	6400	2,04	8100	2,13	10300	2,19
	5400 50	50	1600	1,40	2300	1,64	3100	1,87	4100	2,06	5400	2,24	7000	2,38	8900	2,50
	5400 60	60	-	-	-	-	2400	1,92	3300	2,17	4400	2,40	5800	2,60	7500	2,77
VTZ054-G	2100 40	40	1200	0,73	1600	0,81	2100	0,90	2700	0,98	3400	1,06	4200	1,13	5100	1,20
	2100 50	50	900	0,76	1300	0,86	1700	0,96	2300	1,07	2900	1,17	3600	1,27	4500	1,37
	2100 60	60	-	-	-	-	1400	1,02	1900	1,14	2400	1,27	3000	1,40	3800	1,52
	3600 40	40	2200	1,32	2900	1,47	3800	1,63	4900	1,78	6300	1,92	7800	2,05	9500	2,16
	3600 50	50	1700	1,37	2400	1,56	3200	1,75	4200	1,93	5300	2,12	6700	2,30	8300	2,47
	3600 60	60	-	-	-	-	2600	1,84	3500	2,07	4500	2,30	5600	2,53	7000	2,76
	5400 40	40	3300	1,93	4400	2,17	5800	2,39	7500	2,62	9500	2,83	11800	3,02	14400	3,19
	5400 50	50	2600	2,02	3700	2,29	4900	2,57	6400	2,85	8100	3,12	10200	3,39	12500	3,64
	5400 60	60	-	-	-	-	4000	2,71	5200	3,04	6800	3,38	8500	3,71	10600	4,04
VTZ086-G	1800 40	40	1500	0,99	2100	1,12	2800	1,23	3600	1,32	4600	1,39	5800	1,45	7200	1,50
	1800 50	50	1200	1,00	1700	1,16	2300	1,31	3000	1,44	3900	1,55	5000	1,65	6200	1,74
	1800 60	60	-	-	-	-	1800	1,36	2500	1,52	3200	1,67	4100	1,80	5200	1,93
	3600 40	40	3200	2,10	4500	2,37	6000	2,59	7900	2,77	10000	2,92	12600	3,07	15600	3,20
	3600 50	50	2500	2,11	3600	2,46	5000	2,77	6600	3,03	8500	3,25	10800	3,46	13400	3,66
	3600 60	60	-	-	-	-	3900	2,87	5300	3,21	6900	3,52	8900	3,81	11200	4,08
	5400 40	40	4900	3,04	6800	3,49	9100	3,85	11900	4,13	15200	4,35	19100	4,52	23700	4,65
	5400 50	50	3800	3,06	5500	3,61	7600	4,08	10000	4,48	12900	4,82	16300	5,11	20300	5,38
	5400 60	60	-	-	-	-	5900	4,26	8000	4,74	10500	5,18	13500	5,57	16900	5,95
VTZ121-G	1800 40	40	2400	1,39	3100	1,54	4000	1,69	5000	1,83	6300	1,96	7700	2,08	9400	2,19
	1800 50	50	2000	1,49	2700	1,68	3400	1,86	4300	2,04	5400	2,21	6700	2,37	8300	2,53
	1800 60	60	-	-	-	-	2800	1,99	3600	2,21	4500	2,43	5700	2,64	7000	2,84
	3600 40	40	5100	2,92	6600	3,23	8400	3,54	10500	3,83	13100	4,11	16200	4,36	19700	4,60
	3600 50	50	4300	3,13	5600	3,52	7200	3,90	9100	4,28	11400	4,64	14200	4,98	17400	5,30
	3600 60	60	-	-	-	-	5900	4,19	7500	4,65	9500	5,10	11900	5,54	14800	5,97
	5100 40	40	7300	4,05	9400	4,49	11900	4,92	15000	5,34	18700	5,72	23100	6,08	28200	6,38
	5100 50	50	6100	4,35	7900	4,88	10200	5,41	13000	5,93	16300	6,45	20200	6,94	24800	7,40
	5100 60	60	-	-	-	-	8300	5,82	10700	6,45	13600	7,08	17000	7,70	21100	8,31
VTZ171-G	1800 40	40	2900	2,09	4000	2,31	5500	2,49	7200	2,64	9200	2,76	11600	2,86	14400	2,96
	1800 50	50	2100	2,12	3200	2,44	4400	2,71	5900	2,94	7700	3,13	9800	3,29	12300	3,43
	1800 60	60	-	-	-	-	3400	2,84	4700	3,18	6200	3,46	8000	3,71	10200	3,92
	3600 40	40	6500	4,23	9000	4,76	12100	5,22	15700	5,62	20000	5,97	25000	6,28	30800	6,55
	3600 50	50	4900	4,22	7200	4,93	9900	5,55	13100	6,10	16900	6,60	21400	7,03	26600	7,43
	3600 60	60	-	-	-	-	7600	5,69	10400	6,43	13700	7,10	17600	7,71	22100	8,25
	5400 40	40	10000	6,22	13800	7,25	18300	8,19	23600	9,02	29900	9,73	37200	10,31	45700	10,74
	5400 50	50	7600	6,19	11000	7,32	15100	8,44	19900	9,51	25600	10,54	32300	11,50	40000	12,38
	5400 60	60	-	-	-	-	11800	8,62	16000	9,80	21000	11,00	26900	12,21	33800	13,41
VTZ215-G	1800 40	40	4300	2,77	5700	3,07	7500	3,33	9500	3,56	11900	3,79	14800	4,03	18000	4,29
	1800 50	50	3500	2,88	4800	3,28	6300	3,63	8200	3,94	10300	4,23	12900	4,50	15800	4,78
	1800 60	60	-	-	-	-	5100	3,82	6700	4,25	8600	4,63	10900	4,99	13500	5,33
	3600 40	40	9300	5,87	12400	6,51	16200	7,08	20600	7,60	25800	8,10	31800	8,61	38700	9,14
	3600 50	50	7500	6,07	10300	6,93	13700	7,68	17700	8,35	22400	8,96	27700	9,54	33900	10,11
	3600 60	60	-	-	-	-	11100	8,07	14600	8,97	18700	9,77	23500	10,49	29000	11,17
	5400 40	40	14000	8,66	18800	9,56	24500	10,38	31200	11,16	39100	11,92	48300	12,70	58900	13,54
	5400 50	50	11300	8,97	15600	10,16	20700	11,23	26800	12,22	33900	13,17	42200	14,09	51900	15,02
	5400 60	60	-	-	-	-	16800	11,83	22100	13,12	28300	14,32	35700	15,46	44300	16,58

To: [°C] olarak buharlaşma sıcaklığı
Tc: [°C] olarak yoğunlaşma sıcaklığı
Qo: [W] olarak soğutma kapasitesi
Pe: [kW] olarak giriş gücü
Subcooling: 0 K
Superheat: 10 K
Voltaj kodu: G: 380 - 480V / 3/50 ve 60 Hz

Teknik veriler ve sipariş

VTZ - Inverter Reciprocating Compressors - R404A - 380 – 480 V

Performance table

Tür	d. / dk.	Te Tc	-30		-25		-20		-15		-10		-5		0		5	
			Qo	Pe	Qo	Pe	Qo	Pe	Qo	Pe	Qo	Pe	Qo	Pe	Qo	Pe	Qo	Pe
VTZ038-G	2100	20	1100	0,61	1400	0,67	1800	0,71	2400	0,74	2900	0,76	3700	0,77	-	-	-	-
	2100	30	800	0,64	1100	0,72	1500	0,79	1900	0,85	2400	0,89	3000	0,93	3700	0,95	4600	0,96
	2100	40	600	0,64	900	0,75	1100	0,85	1500	0,94	1900	1,02	2400	1,09	3000	1,14	3700	1,18
	2100	50	400	0,62	600	0,76	800	0,90	1100	1,02	1500	1,14	1900	1,24	2400	1,33	2900	1,40
	2100	60	-	-	-	-	500	0,92	700	1,08	1000	1,23	1300	1,37	1700	1,50	2200	1,61
	3600	20	1700	1,08	2300	1,20	3000	1,29	3900	1,37	4900	1,43	6100	1,45	-	-	-	-
	3600	30	1400	1,10	1900	1,26	2600	1,40	3400	1,52	4300	1,62	5400	1,69	6700	1,74	8200	1,75
	3600	40	1000	1,10	1500	1,30	2100	1,49	2800	1,66	3600	1,81	4600	1,93	5700	2,03	7000	2,11
	3600	50	600	1,04	1000	1,29	1500	1,52	2100	1,75	2800	1,95	3600	2,14	4600	2,30	5800	2,44
	3600	60	-	-	-	-	1000	1,47	1400	1,75	2000	2,02	2600	2,27	3400	2,50	4400	2,70
	5400	20	2200	1,76	3100	2,01	4200	2,22	5500	2,39	7000	2,51	8800	2,57	-	-	-	-
	5400	30	1700	1,74	2500	2,08	3500	2,38	4600	2,64	6000	2,86	7700	3,03	9500	3,15	11700	3,22
	5400	40	1100	1,60	1900	2,03	2700	2,43	3700	2,78	5000	3,10	6400	3,37	8100	3,60	10000	3,78
	5400	50	600	1,34	1200	1,86	1900	2,34	2800	2,79	3800	3,21	5100	3,58	6500	3,92	8200	4,20
	5400	60	-	-	-	-	1200	2,11	1900	2,66	2700	3,17	3600	3,65	4800	4,09	6200	4,49
VTZ054-G	2100	20	1500	0,88	2000	0,97	2600	1,05	3400	1,11	4300	1,16	5400	1,19	-	-	-	-
	2100	30	1200	0,94	1600	1,06	2100	1,16	2800	1,26	3600	1,34	4500	1,40	5700	1,45	7100	1,48
	2100	40	900	0,96	1300	1,11	1700	1,25	2200	1,38	2900	1,50	3700	1,60	4700	1,69	5800	1,76
	2100	50	700	0,96	900	1,14	1300	1,32	1700	1,49	2200	1,64	2900	1,79	3700	1,92	4600	2,03
	2100	60	-	-	-	-	900	1,37	1200	1,57	1600	1,77	2100	1,96	2700	2,13	3500	2,29
	3600	20	2500	1,58	3300	1,76	4300	1,91	5400	2,05	6900	2,16	8600	2,26	-	-	-	-
	3600	30	2100	1,67	2800	1,89	3700	2,09	4800	2,28	6100	2,44	7600	2,59	9400	2,72	11400	2,82
	3600	40	1700	1,69	2300	1,96	3100	2,22	4000	2,46	5100	2,69	6500	2,90	8000	3,09	9900	3,25
	3600	50	1200	1,64	1700	1,97	2400	2,29	3100	2,60	4100	2,89	5200	3,17	6500	3,42	8100	3,66
	3600	60	-	-	-	-	1600	2,29	2200	2,66	2900	3,03	3800	3,37	4900	3,71	6200	4,02
	5400	20	3700	2,45	4900	2,76	6200	3,06	7900	3,34	9900	3,61	12200	3,84	-	-	-	-
	5400	30	3000	2,47	4000	2,84	5300	3,21	6800	3,57	8600	3,92	10700	4,26	13200	4,58	16100	4,87
	5400	40	2200	2,43	3100	2,85	4200	3,28	5500	3,72	7100	4,16	9000	4,59	11200	5,02	13800	5,43
	5400	50	1400	2,30	2200	2,77	3100	3,26	4200	3,77	5500	4,29	7100	4,82	9000	5,35	11300	5,87
	5400	60	-	-	-	-	1900	3,15	2800	3,73	3900	4,32	5100	4,94	6700	5,56	8600	6,19
VTZ086-G	1800	20	1800	1,18	2600	1,31	3500	1,42	4700	1,49	6000	1,54	7700	1,56	-	-	-	-
	1800	30	1300	1,21	2000	1,40	2700	1,56	3700	1,69	4800	1,80	6200	1,87	7800	1,92	9600	1,94
	1800	40	900	1,16	1400	1,43	2000	1,66	2800	1,85	3700	2,02	4800	2,16	6100	2,27	7700	2,35
	1800	50	600	1,04	1000	1,38	1500	1,69	2000	1,97	2800	2,21	3600	2,42	4700	2,60	5900	2,75
	1800	60	-	-	-	-	900	1,67	1400	2,03	1900	2,36	2600	2,65	3400	2,91	4300	3,14
	3600	20	4300	2,46	5800	2,74	7600	2,97	9800	3,16	12400	3,29	15500	3,38	-	-	-	-
	3600	30	3300	2,53	4600	2,91	6200	3,25	8100	3,54	10400	3,78	13100	3,96	16300	4,10	19900	4,18
	3600	40	2300	2,46	3400	2,97	4800	3,42	6500	3,82	8400	4,17	10800	4,47	13500	4,72	16700	4,91
	3600	50	1400	2,24	2300	2,87	3500	3,45	4800	3,98	6500	4,46	8400	4,88	10700	5,25	13400	5,56
	3600	60	-	-	-	-	2200	3,34	3200	4,00	4500	4,62	6000	5,18	7900	5,68	10100	6,13
	5400	20	6200	3,89	8300	4,34	11000	4,74	14100	5,10	17900	5,40	22300	5,66	-	-	-	-
	5400	30	5000	4,00	6900	4,59	9300	5,13	12100	5,61	15500	6,05	19400	6,44	23900	6,78	29100	7,07
	5400	40	3600	3,91	5400	4,66	7400	5,35	9900	5,99	12800	6,58	16200	7,11	20200	7,60	24700	8,03
	5400	50	2300	3,59	3700	4,51	5500	5,38	7500	6,19	10000	6,94	12800	7,64	16200	8,28	20000	8,87
	5400	60	-	-	-	-	3400	5,16	5100	6,15	7000	7,09	9300	7,96	12000	8,78	15100	9,55

Teknik veriler ve sipariş

VTZ - İntertörlü pistonlu kompresörler - R404A - 380 – 480 V

Performans tablosu

Tür	d. / dk.	Te		-30		-25		-20		-15		-10		-5		0		5	
		Tc	Qo	Pe	Qo	Pe	Qo	Pe	Qo	Pe	Qo	Pe	Qo	Pe	Qo	Pe	Qo	Pe	
VTZ121-G	1800	20	2700	1,89	3700	2,05	4800	2,19	6200	2,30	7900	2,39	10000	2,46	-	-	-	-	
	1800	30	2300	2,03	3100	2,25	4100	2,44	5400	2,60	6900	2,74	8700	2,85	10800	2,95	13300	3,02	
	1800	40	1800	2,10	2500	2,38	3400	2,64	4400	2,86	5700	3,06	7300	3,24	9100	3,39	11300	3,52	
	1800	50	1200	2,08	1800	2,44	2500	2,77	3400	3,07	4400	3,35	5700	3,60	7300	3,82	9100	4,01	
	1800	60	-	-	-	-	1700	2,82	2300	3,21	3100	3,57	4100	3,90	5300	4,20	6700	4,48	
	3600	20	5500	3,69	7500	4,09	9900	4,47	12900	4,85	16400	5,21	20600	5,56	-	-	-	-	
	3600	30	4500	3,88	6200	4,36	8400	4,82	11000	5,26	14100	5,70	17900	6,12	22300	6,54	27400	6,96	
	3600	40	3500	3,99	5000	4,56	6800	5,11	9000	5,64	11800	6,17	15000	6,68	18900	7,18	23400	7,68	
	3600	50	2600	4,00	3800	4,68	5200	5,33	7000	5,98	9300	6,60	12000	7,21	15200	7,81	19100	8,41	
	3600	60	-	-	-	-	3700	5,49	5000	6,25	6700	6,99	8800	7,72	11400	8,43	14600	9,14	
	5100	20	8100	5,47	10800	6,11	14200	6,73	18300	7,32	23400	7,85	29400	8,31	-	-	-	-	
	5100	30	6400	5,63	8800	6,38	11700	7,14	15300	7,90	19800	8,64	25000	9,34	31300	9,99	39000	10,69	
	5100	40	4900	5,67	6900	6,50	9400	7,38	12400	8,29	16200	9,20	20700	10,10	26100	10,99	33000	11,78	
	5100	50	3400	5,64	5100	6,53	7100	7,49	9600	8,51	12600	9,57	16400	10,65	20900	11,74	26800	12,63	
	5100	60	-	-	-	-	4900	7,52	6800	8,62	9100	9,79	12100	11,02	15700	12,29	20100	13,16	
VTZ171-G	1800	20	3900	2,31	5400	2,59	7200	2,83	9400	3,04	12000	3,20	15200	3,31	-	-	-	-	
	1800	30	2900	2,32	4200	2,65	5700	2,96	7600	3,24	9800	3,47	12400	3,67	15500	3,82	19100	3,91	
	1800	40	2100	2,31	3100	2,72	4300	3,11	5900	3,48	7700	3,81	9900	4,10	12500	4,36	15500	4,57	
	1800	50	1400	2,23	2200	2,74	3100	3,23	4300	3,70	5800	4,14	7500	4,56	9600	4,94	12100	5,28	
	1800	60	-	-	-	2100	3,25	2900	3,84	4000	4,41	5300	4,97	6900	5,49	8800	6,08	11200	6,77
	3600	20	7700	4,52	10400	5,12	13800	5,67	18100	6,16	23200	6,61	29200	7,03	-	-	-	-	
	3600	30	6200	4,73	8700	5,49	11700	6,16	15400	6,77	19900	7,32	25200	7,82	31400	8,28	38600	8,71	
	3600	40	4700	4,78	6800	5,75	9500	6,61	12600	7,39	16400	8,08	21000	8,71	26300	9,28	32500	9,81	
	3600	50	3100	4,54	4900	5,76	7100	6,87	9700	7,87	12900	8,77	16600	9,58	21000	10,31	26200	10,98	
	3600	60	-	-	-	-	4700	6,81	6700	8,08	9200	9,24	12100	10,29	15600	11,24	19700	12,10	
	5400	20	11300	7,31	15900	8,36	21500	9,26	28000	10,05	35600	10,73	44300	11,32	-	-	-	-	
	5400	30	8900	7,54	13000	8,95	17900	10,20	23700	11,32	30400	12,32	38000	13,21	46600	14,03	56100	14,77	
	5400	40	6400	7,24	10000	9,03	14200	10,66	19300	12,14	25000	13,50	31600	14,73	39000	15,87	47200	16,93	
	5400	50	3800	6,29	6800	8,51	10400	10,55	14700	12,44	19500	14,17	25000	15,78	31200	17,28	38100	18,69	
	5400	60	-	-	-	-	6500	9,78	9900	12,09	13900	14,25	18300	16,27	23300	18,16	28900	19,95	
VTZ215-G	1800	20	4800	3,00	6700	3,31	9000	3,58	11900	3,79	15400	3,95	19500	4,04	-	-	-	-	
	1800	30	3700	3,18	5300	3,60	7400	3,97	9800	4,30	12800	4,57	16300	4,79	20400	4,94	25200	5,02	
	1800	40	2700	3,24	4100	3,78	5800	4,28	7800	4,74	10300	5,15	13300	5,51	16800	5,80	20800	6,03	
	1800	50	1800	3,15	2900	3,83	4200	4,48	5900	5,09	7900	5,65	10300	6,16	13200	6,62	16500	7,02	
	1800	60	-	-	-	-	2800	4,52	4100	5,30	5600	6,03	7400	6,72	9700	7,36	12300	7,95	
	3600	20	9200	5,45	12700	6,26	17200	7,01	22700	7,68	29400	8,27	37400	8,76	-	-	-	-	
	3600	30	7600	5,86	10700	6,85	14600	7,79	19300	8,68	25100	9,49	32100	10,23	40300	10,86	49800	11,38	
	3600	40	5900	6,12	8600	7,28	11900	8,41	15900	9,49	20800	10,53	26700	11,49	33700	12,38	41900	13,16	
	3600	50	4100	6,24	6400	7,55	9200	8,85	12500	10,13	16500	11,37	21300	12,56	27100	13,68	33900	14,72	
	3600	60	-	-	-	-	6300	9,13	8900	10,58	12000	12,02	15700	13,41	20300	14,76	25700	16,04	
	5400	20	15200	9,71	20500	11,10	27000	12,40	34800	13,62	44100	14,73	55000	15,73	-	-	-	-	
	5400	30	12200	9,94	17200	11,64	23200	13,30	30300	14,90	38800	16,44	48700	17,91	60200	19,30	73400	20,59	
	5400	40	9000	9,79	13400	11,78	18700	13,76	25000	15,73	32500	17,67	41200	19,58	51400	21,44	63200	23,24	
	5400	50	5800	9,21	9500	11,46	13900	13,73	19100	16,03	25400	18,35	32900	20,66	41600	22,97	51800	25,26	
	5400	60	-	-	-	-	8900	13,17	13000	15,77	17900	18,43	23800	21,13	30900	23,85	39300	26,60	

To: [°C] olarak buharlaşma sıcaklığı

Tc: [°C] olarak yoğuşma sıcaklığı

Qo: [W] olarak soğutma kapasitesi

Pe: [kW] olarak giriş gücü

Subcooling: 0 K

Superheat: 10 K

Voltaj kodu: G: 380 – 480 V / 3 / 50 ve 60 Hz

*) Hata 3: Buharlaşma sıcaklığı çok yüksek. Yaklaşık sonuç

Teknik veriler ve sipariş

VTZ - İntertörlü pistonlu kompresörler - R407C - 380 – 480 V

Performans tablosu

Tür	d. / dk.	Te Tc	-15		-10		-5		0		5		10		15	
			Qo	Pe	Qo	Pe	Qo	Pe	Qo	Pe	Qo	Pe	Qo	Pe	Qo	Pe
VTZ038-G	2100	20	2000	0,69	2600	0,71	3300	0,73	4100	0,72	–	–	–	–	–	–
	2100	30	1700	0,77	2200	0,84	2800	0,89	3600	0,91	4400	0,93	5400	0,93	–	–
	2100	40	1300	0,82	1800	0,93	2300	1,01	3000	1,08	3700	1,13	4600	1,17	5600	1,20
	2100	50	–	–	1400	0,98	1900	1,11	2400	1,22	3100	1,32	3800	1,40	4700	1,47
	2100	60	–	–	–	–	1400	1,18	1800	1,34	2400	1,48	3000	1,61	3800	1,73
	3600	20	3200	1,11	4200	1,19	5400	1,25	6900	1,30	–	–	–	–	–	–
	3600	30	2700	1,24	3600	1,35	4700	1,45	6000	1,53	7500	1,59	9400	1,63	–	–
	3600	40	2200	1,34	3000	1,49	3900	1,63	5100	1,75	6400	1,86	8000	1,94	9900	2,01
	3600	50	–	–	2400	1,60	3300	1,79	4200	1,96	5400	2,11	6700	2,25	8400	2,36
	3600	60	–	–	–	–	2600	1,92	3400	2,14	4300	2,35	5500	2,54	6900	2,71
	5400	20	4600	1,79	6000	2,00	7600	2,19	9700	2,35	–	–	–	–	–	–
	5400	30	4000	1,96	5200	2,22	6700	2,47	8600	2,70	10900	2,91	13600	3,08	–	–
	5400	40	3300	2,06	4400	2,38	5700	2,68	7400	2,98	9400	3,26	11800	3,51	14700	3,73
	5400	50	–	–	3500	2,49	4600	2,85	6100	3,21	7800	3,55	9900	3,88	12500	4,18
	5400	60	–	–	–	–	3600	2,98	4800	3,40	6200	3,81	8000	4,21	10200	4,59
VTZ054-G	2100	20	2700	0,90	3500	0,94	4400	0,97	5500	0,99	–	–	–	–	–	–
	2100	30	2300	1,03	3000	1,11	3800	1,17	4800	1,21	6000	1,24	7500	1,26	–	–
	2100	40	1900	1,13	2500	1,26	3200	1,36	4100	1,45	5100	1,51	6400	1,56	7900	1,60
	2100	50	–	–	1900	1,37	2500	1,53	3300	1,67	4200	1,79	5300	1,88	6600	1,96
	2100	60	–	–	–	–	1900	1,65	2500	1,86	3300	2,04	4200	2,20	5200	2,33
	3600	20	4700	1,66	6100	1,79	7800	1,90	9900	1,99	–	–	–	–	–	–
	3600	30	4000	1,82	5200	2,00	6800	2,16	8700	2,32	10900	2,46	13500	2,58	–	–
	3600	40	3300	1,96	4400	2,19	5700	2,41	7400	2,62	9400	2,83	11700	3,02	14400	3,20
	3600	50	–	–	3600	2,33	4700	2,62	6100	2,89	7800	3,17	9900	3,43	12300	3,69
	3600	60	–	–	–	–	3700	2,76	4900	3,10	6300	3,45	8100	3,79	10200	4,13
	5400	20	6600	2,70	8600	3,01	11200	3,28	14300	3,51	–	–	–	–	–	–
	5400	30	5700	2,92	7500	3,32	9700	3,70	12400	4,05	15800	4,37	19800	4,63	–	–
	5400	40	4700	3,05	6300	3,53	8200	4,01	10600	4,48	13500	4,93	17000	5,34	21200	5,69
	5400	50	–	–	5200	3,63	6800	4,20	8800	4,78	11300	5,35	14300	5,89	17900	6,41
	5400	60	–	–	–	–	5400	4,26	7100	4,93	9100	5,62	11700	6,29	14700	6,96
VTZ086-G	1800	20	3700	1,14	5000	1,19	6500	1,22	8400	1,24	–	–	–	–	–	–
	1800	30	2900	1,34	3900	1,45	5200	1,53	6700	1,58	8600	1,62	10700	1,65	–	–
	1800	40	2200	1,47	3100	1,67	4100	1,82	5400	1,93	6800	2,02	8600	2,09	10700	2,14
	1800	50	–	–	2300	1,78	3200	2,03	4200	2,23	5500	2,40	6900	2,53	8600	2,63
	1800	60	–	–	–	–	2400	2,13	3300	2,45	4300	2,71	5400	2,93	6800	3,12
	3600	20	6300	2,61	8600	2,76	11500	2,88	14900	2,96	–	–	–	–	–	–
	3600	30	5500	2,86	7600	3,10	10100	3,28	13000	3,42	16500	3,53	20500	3,62	–	–
	3600	40	4600	3,04	6400	3,40	8600	3,69	11200	3,92	14200	4,10	17700	4,25	21700	4,38
	3600	50	–	–	5200	3,61	7100	4,04	9400	4,40	11900	4,69	14800	4,94	18200	5,16
	3600	60	–	–	–	–	5500	4,27	7400	4,80	9500	5,24	11900	5,63	14700	5,97
	5400	20	10200	3,86	13400	4,11	17500	4,31	22600	4,44	–	–	–	–	–	–
	5400	30	8800	4,33	11500	4,69	14900	5,02	19200	5,30	24500	5,52	31100	5,65	–	–
	5400	40	7700	4,72	9900	5,19	12700	5,65	16200	6,07	20700	6,45	26100	6,76	32800	7,00
	5400	50	–	–	8400	5,62	10800	6,19	13700	6,75	17300	7,29	21800	7,77	27300	8,21
	5400	60	–	–	–	–	8900	6,66	11300	7,35	14300	8,04	17900	8,69	22400	9,31

Teknik veriler ve sipariş

VTZ - İvertörlü pistonlu kompresörler - R407C - 380 – 480 V

Performans tablosu

Tür	d. / dk.	Te	-15		-10		-5		0		5		10		15	
			Qo	Pe	Qo	Pe	Qo	Pe	Qo	Pe	Qo	Pe	Qo	Pe	Qo	Pe
VTZ121-G	1800	20	5200	1,66	6900	1,77	8900	1,84	11300	1,85	–	–	–	–	–	–
	1800	30	4400	1,91	5800	2,10	7600	2,25	9700	2,35	12200	2,40	15100	2,39	–	–
	1800	40	3500	2,11	4800	2,39	6400	2,62	8200	2,80	10400	2,94	12900	3,02	15800	3,04
	1800	50	–	–	3900	2,63	5200	2,95	6800	3,21	8600	3,43	10800	3,60	13300	3,71
	1800	60	–	–	–	–	4100	3,23	5400	3,58	6900	3,89	8700	4,15	10900	4,35
	3600	20	11100	3,94	14300	4,27	18200	4,60	22800	4,92	–	–	–	–	–	–
	3600	30	9400	4,21	12200	4,60	15700	4,98	19900	5,34	24800	5,69	30600	6,03	–	–
	3600	40	7800	4,52	10300	5,01	13300	5,47	17100	5,93	21500	6,36	26700	6,77	32700	7,16
	3600	50	–	–	8400	5,36	11100	5,97	14300	6,55	18200	7,11	22800	7,64	28200	8,15
	3600	60	–	–	–	–	8900	6,33	11600	7,09	14900	7,82	18900	8,51	23700	9,18
	5100	20	15400	5,71	19800	6,34	25000	6,98	31300	7,64	–	–	–	–	–	–
	5100	30	13100	6,11	17100	6,81	21900	7,52	27600	8,26	34300	9,02	42200	9,79	–	–
	5100	40	10900	6,48	14400	7,28	18700	8,09	23800	8,92	29900	9,77	37000	10,64	45200	11,52
	5100	50	–	–	11800	7,68	15500	8,62	19900	9,56	25300	10,53	31600	11,51	39000	12,51
	5100	60	–	–	–	–	12400	9,04	16100	10,13	20700	11,23	26100	12,35	32600	13,49
VTZ171-G	1800	20	6900	2,27	9000	2,38	11700	2,45	14800	2,47	–	–	–	–	–	–
	1800	30	6000	2,68	7900	2,88	10300	3,05	13200	3,17	16700	3,24	20800	3,27	–	–
	1800	40	4900	3,00	6600	3,31	8800	3,59	11400	3,84	14500	4,04	18100	4,19	22500	4,28
	1800	50	–	–	5200	3,64	7100	4,05	9300	4,44	12000	4,78	15200	5,08	19000	5,33
	1800	60	–	–	–	–	5300	4,38	7100	4,93	9300	5,44	12000	5,92	15300	6,34
	3600	20	15300	5,05	19600	5,33	24800	5,49	30900	5,50	–	–	–	–	–	–
	3600	30	12900	5,67	16900	6,18	21700	6,59	27400	6,88	34200	7,02	42100	7,00	–	–
	3600	40	10500	6,06	14100	6,82	18400	7,49	23700	8,06	29900	8,50	37200	8,80	45700	8,93
	3600	50	–	–	11300	7,25	15100	8,19	19700	9,04	25300	9,80	31900	10,43	39700	10,91
	3600	60	–	–	–	–	11800	8,69	15700	9,84	20600	10,91	26400	11,88	33300	12,72
	5400	20	21100	7,82	27300	8,46	34800	9,00	43600	9,43	–	–	–	–	–	–
	5400	30	18500	8,77	24500	9,71	31600	10,55	39900	11,31	49600	11,97	60700	12,54	–	–
	5400	40	15600	9,47	21100	10,71	27600	11,87	35300	12,96	44200	13,96	54600	14,89	66400	15,73
	5400	50	–	–	17300	11,40	23100	12,89	30000	14,31	38100	15,66	47400	16,95	58200	18,18
	5400	60	–	–	–	–	18300	13,52	24200	15,29	31300	17,01	39600	18,67	49100	20,29
VTZ215-G	1800	20	9200	2,96	11800	3,13	15100	3,26	18900	3,37	–	–	–	–	–	–
	1800	30	8100	3,48	10500	3,75	13400	3,98	17000	4,16	21200	4,31	26300	4,42	–	–
	1800	40	6800	3,93	8900	4,34	11600	4,70	14700	5,00	18500	5,26	23100	5,47	28400	5,64
	1800	50	–	–	7200	4,82	9500	5,35	12300	5,82	15600	6,23	19600	6,58	24300	6,88
	1800	60	–	–	–	–	7400	5,87	9700	6,54	12500	7,14	15900	7,68	19900	8,15
	3600	20	20700	6,67	26200	7,18	32800	7,63	40600	8,03	–	–	–	–	–	–
	3600	30	17800	7,45	22800	8,14	28900	8,79	36000	9,38	44400	9,92	54100	10,40	–	–
	3600	40	14800	8,04	19300	8,97	24800	9,85	31200	10,68	38800	11,45	47700	12,16	57900	12,81
	3600	50	–	–	15800	9,62	20600	10,78	26300	11,88	33100	12,93	41000	13,92	50300	14,85
	3600	60	–	–	–	–	16400	11,54	21300	12,96	27200	14,33	34200	15,64	42400	16,89
	5400	20	28400	10,93	36500	12,14	46200	13,25	57500	14,22	–	–	–	–	–	–
	5400	30	24600	11,71	32100	13,25	41100	14,75	51600	16,17	63800	17,48	77800	18,64	–	–
	5400	40	20600	12,27	27500	14,11	35700	15,97	45300	17,81	56400	19,60	69300	21,30	84000	22,87
	5400	50	–	–	22700	14,80	30000	16,98	38600	19,20	48600	21,43	60100	23,64	73500	25,78
	5400	60	–	–	–	–	24100	17,85	31600	20,42	40400	23,06	50600	25,73	62500	28,40

To: [°C] olarak buharlaşma sıcaklığı

Tc: [°C] olarak yoğuşma sıcaklığı

Qo: [W] olarak soğutma kapasitesi

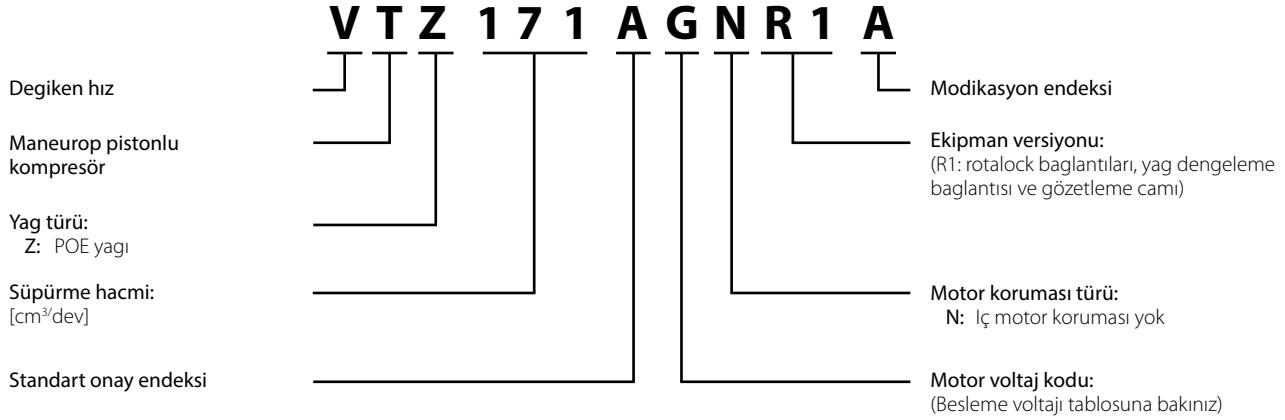
Pe: [kW] olarak giriş gücü

Subcooling: 0 K

Superheat: 10 K

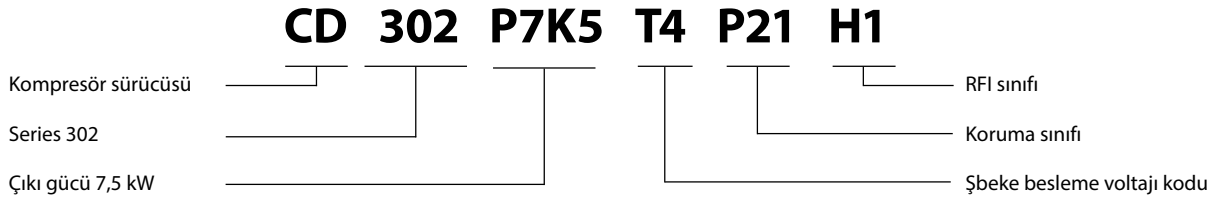
Voltaj kodu: G: 380 – 480 V / 3 / 50 ve 60 Hz

Terimler



Kompresör özellikleri

Kompresör Türü	Süpürme hacmi [cm ³ / dev.]	Silindir hacmi			Sil. say.	Yağ şarjı [dm ³]	Net Ağırlık [kg]
		Min. hız [m ³ /sa.]	50 Hz [m ³ /sa.]	Maks. hız [m ³ /sa.]			
VTZ038	38,12	4,57	6,63	12,12	1	0,95	21
VTZ054	53,86	6,46	9,37	17,13	1	0,95	24
VTZ086	85,64	8,74	14,90	27,23	2	1,80	35
VTZ121	120,94	12,34	21,04	36,28	2	1,80	40
VTZ171	171,26	17,47	29,80	54,46	4	3,90	60
VTZ215	215,44	21,97	37,49	68,51	4	3,90	64

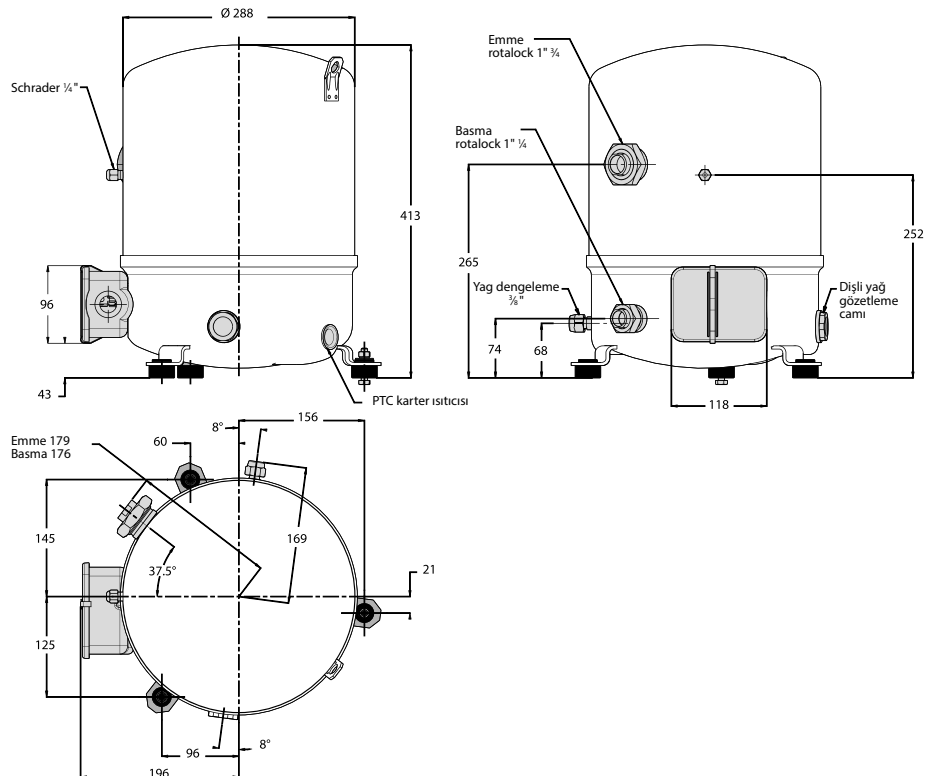
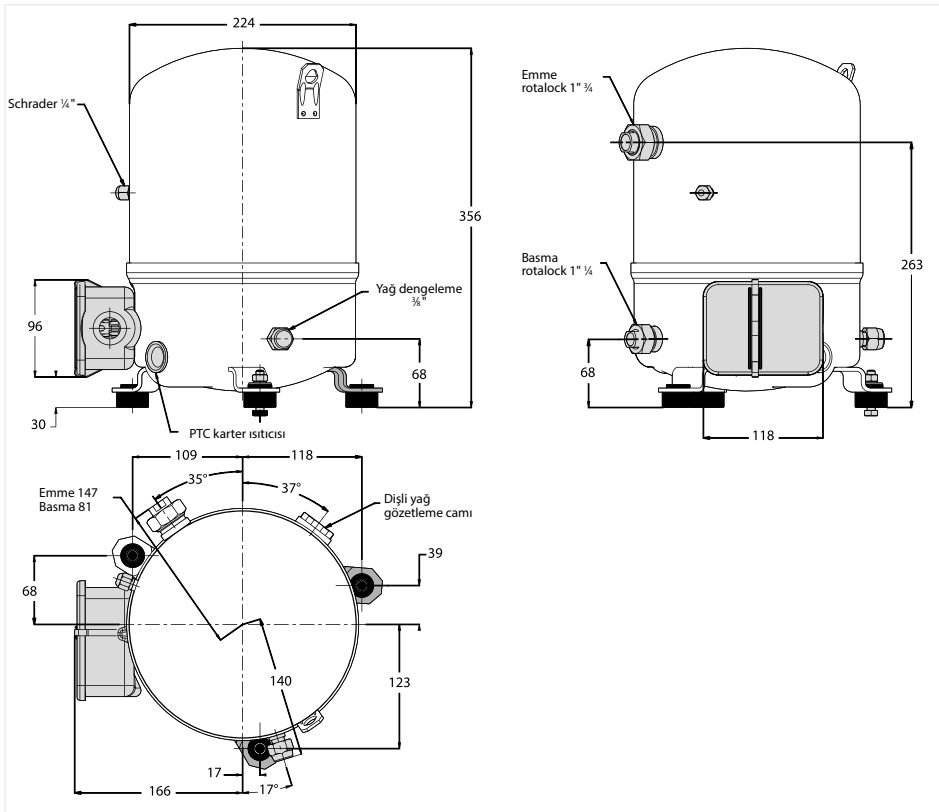


Frekans dönüştürücü özellikleri

Şebeke besleme voltajı	T2: 200 – 240 V ± 10% (3 fazlı), T4: 380 – 480 V ± 10% (3 fazlı)
Besleme frekansı	50 / 60 Hz
Çıkış voltajı	Besleme voltajının %0 – 100'ü
Girişler	6 dijital (0 – 24 V), 2 analog (-10 – 10 V veya 0 / 4 V -20 mA, ölçeklenebilir)
Programlanabilir çıkışlar	2 dijital (0 – 24 V), 1 analog, 2 röle
Koruma fonksiyonları	Aşırı akım koruması, aşırı modülasyon yönetimi, düşük / yüksek akım yönetimi
Akıllı Mantık Kontrol fonksiyonları	Soğutkan toplama fonksiyonu, Kısa devre önleme fonksiyonu, Yağ dönüşü yönetimi
İletişim	Modbus

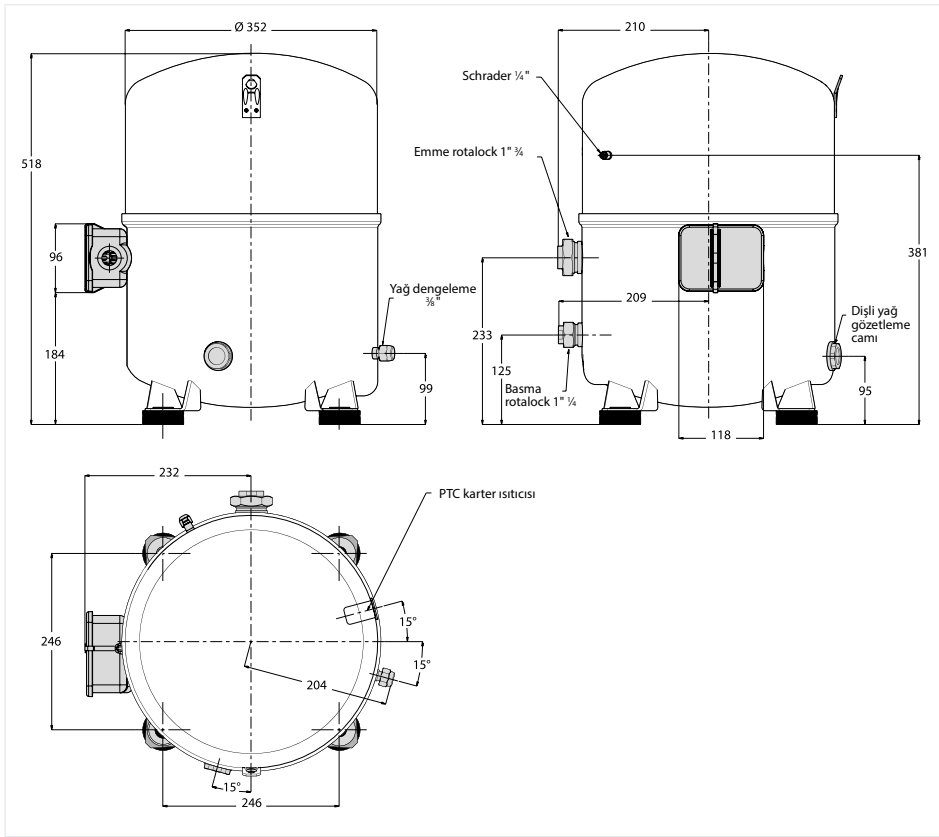
Boyutlar

VTZ038 / VTZ054



Boyutlar

VTZ171 / VTZ215



01

02

03

04

05

06

07

08

09

10

11

12

13

14

15

16

17

18

19

20

Teknik veriler ve sipariş

Gözetleme camı

VTZ kompresörleri, 1 1/8 – 18 inç UNEF bağlantılı dişli yağ gözetleme camına sahiptir

Yağ miktarı ve durumunun görsel kontrolünde kullanılabilir veya bir yağ yönetimi cihazıyla değiştirilebilir

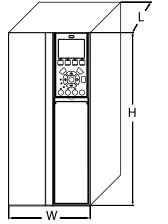
Schrader

Yağ doldurma bağlantısı ve servis portu, bir schrader valfine sahip 1/4 inç erkek rakorlu konektördür

Emme ve basma bağlantıları

VTZ kompresörlerinin tamamı, sadece emme ve basma rotalock bağlantılarıyla teslim edilmektedir

Tür	Rotalock bağlantı boyutu		Boru boyutu		Rotalock vana	
	Emme [inç]	Basma [inç]	Emme [inç]	Basma [inç]	Emme	Basma
VTZ038 – 054	1 1/4	1	5/8	1/2	V09	V06
VTZ086 – 121	1 3/4	1 1/4	7/8	3/4	V07	V04
VTZ171 – 215	1 3/4	1 1/4	1 1/8	3/4	V02	V04



Frekans dönüştürücü boyutları

Sürücü besleme voltajı	Sürücü gücü [kW]	Kompresör voltajı kod	Kompresör modeli	IP20			IP21			IP55		
				Sürücü muhafazası	Genel boyutlar (Y x G x U) [mm]	Ağırlık [kg]	Sürücü muhafazası	Genel boyutlar (Y x G x U) [mm]	Ağırlık [kg]	Sürücü muhafazası	Genel boyutlar (Y x G x U) [mm]	Ağırlık [kg]
T2: 200 – 240 / 3 / 50 – 60	3,7	J	VTZ038	A3	268x130x205	6,6	–	–	–	–	–	–
	5,5	J	VTZ054	–	–	–	B1	494x242x260	23	B1	480x242x260	23
	7,5	J	VTZ086	–	–	–	B1	494x242x260	23	B1	480x242x260	23
	11	J	VTZ121	–	–	–	B2	664x242x260	27	B2	664x242x260	27
T4: 380 – 480 / 3 / 50 – 60	4	G	VTZ038	A2	268x90x205	4,9	–	–	–	A5	420x242x200	13,5
	5,5	G	VTZ054	A3	268x130x205	6,6	–	–	–	A5	420x242x200	13,5
	7,5	G	VTZ086	A3	268x130x205	6,6	–	–	–	A5	420x242x200	13,5
	11	G	VTZ121	B3	399x165x248	12	B1	494x242x260	23	B1	480x242x260	23
	15	G	VTZ171	B3	399x165x248	12	B1	494x242x260	23	B1	480x242x260	23
18,5	G	VTZ215	B4	518x231x242	23	B2	664x242x260	27	B2	650x242x260	27	

Frekans dönüştürücü boyutları besleme voltajına, IP sınıfına ve güce bağlıdır

Aşağıdaki tabloda genel boyutlar ve farklı sürücü muhafazalarının (B1 - C3) bir özeti verilmiştir

01

02

03

04

05

06

07

08

09

10

11

12

13

14

15

16

17

18

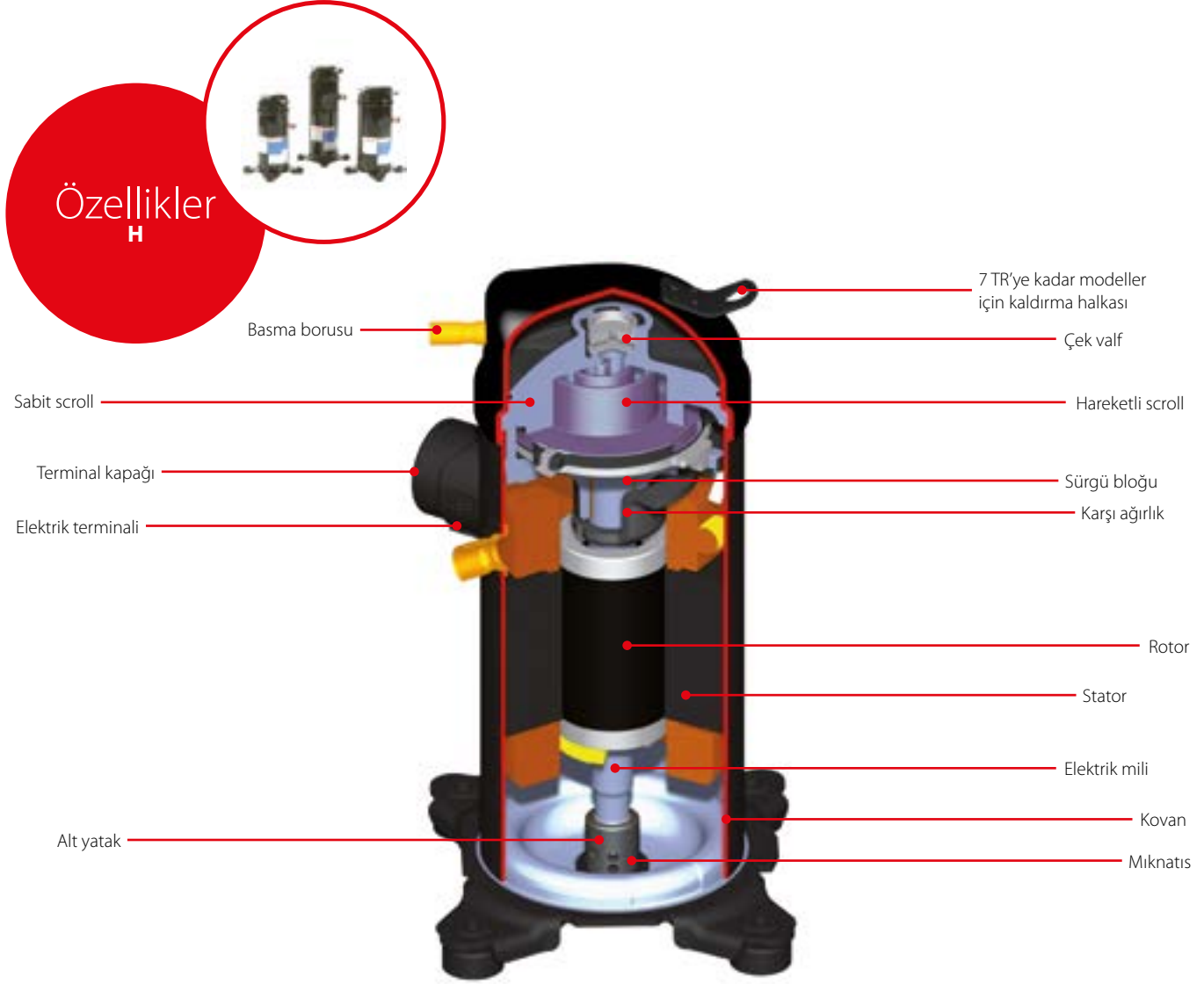
19

20

H Serisi - Scroll Kompresörler

Danfoss scroll kompresörler mükemmel performans, sessizlik ve sağlamlık için tasarlanmıştır. Piyasadaki en sessiz, en verimli, en güvenilir ve kolay bulunan kompresörlerdendir. 2,5 – 10 TR kapasite aralığına sahip H serisinin üniversal boyutu, taban alanı ve bağlantıları bu seriyi mevcut ve yeni konutlarda daha yüksek konfor için doğal tercih kılıyor.

R407C, R134a, R410A ve R22 soğutkanlar için çeşitli tekli ve tandem modellerde mevcut olan kompresörler, yüksek enerji verimliliğini düşük ses ve minimum vibrasyonla bir araya getiriyor.



Detaylar

- Basma çek valfi: geri dönüş ve buna bağlı kapama sesi olmaz
- Radyal scroll uyumu: ters sıvı akışına yüksek mukavemet
- Eksenel scroll uyumu: düşük kalkış akımı
- Yağ enjeksiyonu: zor koşullarda iyi yağlama
- Kurşunsuz yataklar: düşük yağlamayla bile yüksek güvenilirlik
- HOOP (Sıcak Yağ Fazlası Koruması) ısıl valfi ile birlikte patentli koruma: mükemmel güvenilirlik
- Standart boyutlar ve borular: hem yeni kurulumlar hem yenileme pazarı için idealdir

Teknik veriler ve sipariş

H serisi - Scroll kompresörler - R22 / R407C / R410A - 60 Hz

Teknik veriler

Tür	Nominal Kap. 60 Hz	Nominal soğutma kapasitesi		Güç girişi	A maks.	Verimlilik		Süpürme hacmi	Silindir hacmi	Yağ sarfı	Net ağırlık	
		[TR]	[W]			[Btu/sa.]	[kW]					[A]
R22	HRM025T4	2,1	7100	24200	2,22	7	3,20	10,93	33,77	7,09	1,06	31
	HRM032T4	2,7	9300	31700	2,78	9,5	3,34	11,40	43,43	9,12	1,06	31
	HRM032U4	2,7	9300	31800	2,94	9,5	3,17	10,82	43,59	9,15	1,06	31
	HRM034T4	2,8	10000	34000	2,98	9,5	3,34	11,40	46,24	9,71	1,06	31
	HRM034U4	2,8	9800	33500	3,07	9,5	3,20	10,93	46,21	9,70	1,06	31
	HRM038T4	3,2	11100	37800	3,25	10	3,40	11,61	51,67	10,85	1,06	31
	HRM038U4	3,2	11100	38000	3,39	10	3,28	11,20	51,62	10,84	1,06	31
	HRM040T4	3,3	11500	39300	3,41	10	3,37	11,51	54,39	11,42	1,06	31
	HRM040U4	3,3	11700	40000	3,57	10	3,28	11,20	54,4	11,42	1,06	31
	HRM042T4	3,5	12200	41500	3,64	11	3,34	11,40	57,11	11,99	1,06	31
	HRM042U4	3,5	12300	42000	3,75	11	3,28	11,20	57,19	12,01	1,06	31
	HRM045U4	3,8	13200	45000	4,01	12	3,28	11,20	61,45	12,90	1,33	31
	HRM047T4	3,9	13900	47500	4,13	12	3,37	11,51	64,07	13,45	1,33	31
	HRM047U4	3,9	13900	47500	4,22	12	3,30	11,27	64,07	13,45	1,33	31
	HRM048U4	4,0	13800	47200	4,25	12,5	3,25	11,10	64,4	13,52	1,57	37
	HRM051T4	4,3	15000	51300	4,46	13	3,37	11,51	68,83	14,45	1,57	37
	HRM051U4	4,3	15000	51300	4,46	13	3,37	11,51	68,83	14,45	1,57	37
	HRM054T4	4,5	15800	54000	4,53	12,5	3,49	11,92	72,84	15,30	1,57	37
	HRM054U4	4,5	15700	53700	4,63	13	3,40	11,61	72,92	15,31	1,57	37
	HRM058U4	4,8	16900	57800	5,02	15	3,37	11,51	78,17	16,42	1,57	37
	HRM060T4	5,0	17500	59700	5,14	15	3,40	11,61	80,95	17,00	1,57	37
	HRM060U4	5,0	17500	59700	5,19	15	3,37	11,51	80,95	17,00	1,57	37
	HLM068T4	5,7	20200	68900	5,94	15	3,40	11,61	93,08	19,55	1,57	37
	HLM072T4	6,0	21300	72800	6,27	15	3,40	11,61	98,57	20,70	1,57	37
	HLM075T4	6,3	22100	75500	6,45	16	3,43	11,71	102,75	21,58	1,57	37
	HLM078T4	6,5	23000	78500	6,70	16	3,43	11,71	107,48	22,57	1,57	37
	HLM081T4	6,8	23900	81500	6,96	17	3,43	11,71	110,94	23,30	1,57	37
HCM094T4	7,8	27700	94500	8,07	21	3,43	11,71	126,02	26,46	2,66	44	
HCM109T4	9,1	32000	109300	9,33	24	3,43	11,71	148,79	31,25	2,66	45	
HCM120T4	10,0	34900	119300	10,22	25	3,42	11,68	162,4	34,10	2,66	45	
R407C	HRP025T4	2,1	6900	23500	2,21	7	3,11	10,62	33,77	7,09	1,06	31
	HRP034T4	2,8	9500	32400	3,24	9,5	2,93	10,00	46,21	9,70	1,06	31
	HRP040T4	3,3	11000	37500	3,70	11,5	2,97	10,14	54,4	11,42	1,06	31
	HRP042T4	3,5	11500	39400	3,90	10	2,96	10,11	57,19	12,01	1,06	31
	HRP047T4	3,9	12700	43300	4,23	12	3,00	10,24	64,07	13,45	1,33	31
	HRP051T4	4,3	14400	49100	4,46	13	3,22	10,99	68,83	14,45	1,57	37
	HRP060T4	5,0	16600	56600	5,33	15	3,11	10,62	80,95	17,00	1,57	37
	HLP072T4	6,0	19900	68100	6,24	15	3,19	10,89	98,65	20,72	1,57	37
	HLP078T4	6,5	23000	78600	6,95	16	3,31	11,30	107,48	22,57	1,57	37
	HLP081T4	6,8	23400	79800	7,14	17	3,27	11,17	110,94	23,30	1,57	37
	HCP094T4	7,8	25900	88400	7,89	21	3,28	11,20	126,02	26,46	2,66	44
	HCP120T4	10,0	33800	115300	10,58	25	3,19	10,89	162,4	34,10	2,66	45
	R410A	HRH029U4	2,4	8500	29000	2,84	10	2,99	10,21	27,79	5,84	1,06
HRH031U4		2,6	9100	31000	3,04	10	2,99	10,21	29,69	6,23	1,06	31
HRH032U4		2,7	9400	32000	3,10	10	3,02	10,31	30,64	6,43	1,06	31
HRH034U4		2,8	10100	34500	3,38	10	2,99	10,21	33,04	6,94	1,06	31
HRH036U4		3,0	10400	35400	3,47	10	2,99	10,21	34,74	7,30	1,06	31
HRH038U4		3,2	11100	37900	3,79	12	2,93	10,00	36,54	7,67	1,06	32
HRH040U4		3,3	12200	41500	4,03	12	3,02	10,31	39,64	8,32	1,33	32
HRH041U4		3,4	12100	41300	4,05	13	2,99	10,21	39,33	8,26	1,57	37
HRH044U4		3,7	13000	44400	4,31	13,5	3,02	10,31	42,61	8,95	1,57	37
HRH047U4		3,9	13600	46500	4,55	13	2,99	10,21	44,43	9,33	1,33	31
HRH048U4		4,0	14100	48200	4,68	14	3,02	10,31	46,41	9,75	1,33	31
HRH049U4		4,1	14300	49000	4,66	13,5	3,08	10,52	47,36	9,95	1,57	37
HRH050U4		4,2	14800	50500	4,90	14	3,02	10,31	48,92	10,27	1,33	31
HRH051U4		4,3	15200	51800	4,84	13	3,14	10,72	49,32	10,36	1,57	37
HRH054U4		4,5	16000	54500	5,14	15	3,11	10,62	52,11	10,94	1,57	37
HRH056U4		4,7	16700	56900	5,36	15	3,11	10,62	54,11	11,36	1,57	37
HLH061T4		5,1	18100	61900	5,73	15	3,17	10,82	57,78	12,13	1,57	37
HLH068T4		5,7	20100	68700	6,30	19	3,20	10,93	64,4	13,52	1,57	37
H LJ072T4		6,0	21200	72500	6,65	19	3,19	10,89	67,97	14,27	1,57	37
H LJ075T4	6,3	22300	76200	6,86	18	3,25	11,10	70,79	14,87	1,57	37	
H LJ083T4	6,9	24300	83100	7,55	19	3,22	10,99	78,08	16,40	1,57	37	
H CJ090T4	7,5	26800	91500	8,46	19	3,17	10,82	86,85	18,24	2,66	45	
H CJ091T4	7,5	27140	92600	8,37	17,0	3,24	11,07	86,9	18,24	2,46	49	
H CJ105T4	8,8	31200	106400	9,74	25	3,20	10,93	101,6	21,34	2,66	45	
H CJ106T4	8,8	31670	108050	9,67	20,0	3,28	11,18	101,6	21,34	2,46	49	
H CJ120T4	10,0	35600	121600	11,14	27	3,20	10,93	113,07	23,74	2,66	45	
H CJ121T4	10,0	35940	122620	11,07	21,0	3,25	11,08	116,4	24,43	2,46	49	

TR: Ton Soğutma
COP: Performans Katsayısı
EER: Enerji Verimliliği Oranı

*) ARI standart değer koşulları,
400 V / 3 ph / 50 Hz

Buharlaşma sıcaklığı: 7,2 °C
Yoğuşma sıcaklığı: 54,4 °C
Superheat: 11,1 K
Subcooling: 8,3 K

Teknik veriler ve sipariş

R410A - Tekli paket

Sipariş

Tür	Model Varyasyonu	Bağlantı	Özellikler	Kod no.					
				1	2	4	5	7	9
HRH029	U	P	6	120U2277	120U2282	120U2287	-	-	-
HRH031	U	P	6	120U1136	120U1251	120U1191	120U1166	120U1216	-
HRH032	U	P	6	120U1141	120U1256	120U1196	120U1171	120U1221	-
HRH034	U	P	6	120U1146	120U1261	120U2446	120U2650	120U1226	120U2654
HRH036	U	P	6	120U1151	120U1266	120U1201	120U1176	120U1231	-
HRH038	U	P	6	120U1156	120U1271	120U1206	120U1181	120U1236	120U2658
HRH039	U	P	6	120U2466	-	-	-	-	-
HRH040	U	P	6	120U1161	120U1276	120U1211	120U1186	120U1241	-
HRH041	U	P	6	120U1281	120U1451	120U1356	-	120U1406	-
	U	C	6	-	120U2412	-	-	-	-
HRH044	U	C	8	-	120U2407	120U2397	-	120U2402	-
	U	P	6	120U1286	120U1456	120U1361	-	120U1411	-
HRH047	U	P	6	120U2362	-	-	-	-	-
HRH048	U	P	6	120U2582	-	-	-	-	-
HRH049	U	P	6	120U1291	120U1461	120U1366	-	120U1416	-
	U	C	8	-	120U2482	120U2474	-	120U2478	-
HRH050	U	P	6	120U2470	-	-	-	-	-
HRH051	U	P	6	120U1296	120U1466	120U1371	120U1326	120U1421	-
HRH054	U	P	6	120U1301	120U1471	120U1376	120U1331	120U1426	-
HRH056	U	C	6	-	-	120U1386	-	120U2237	-
	U	P	6	120U1306	120U1476	120U1381	120U1336	120U1431	-
HLH061	T	C	6	-	120U2062	120U2052	-	120U2057	120U2450
	T	P	6	120U2042	-	-	120U2047	-	-
	T	C	8	-	120U2494	120U2486	-	120U2490	-
HLH068	T	C	6	-	120U1481	120U1391	-	120U1436	-
	T	P	6	120U1311	-	-	120U1341	-	-
HLJ072	T	C	8	-	120U2427	120U2417	-	120U2422	-
	T	C	6	-	120U1486	120U1396	-	120U2037	-
HLJ075	T	P	6	120U1316	-	-	120U1346	-	-
	T	C	8	-	120U2177	120U2167	-	120U2498	-
HLJ083	T	C	6	-	120U2272	120U2267	-	120U2262	-
	T	C	8	-	120U2442	120U2432	-	120U2437	-
HCH090	T	C	6	-	120U1491	120U1401	-	120U1441	120U2387
	T	P	6	120U1321	-	-	120U1351	-	-
	T	C	8	-	120U2182	120U2172	-	120U2502	-
HCH091	T	C	6	-	120U2307	120U2302	-	120U2312	-
	T	C	7	-	-	-	-	-	-
HCH105	T	C	8	-	-	120U2538	-	-	-
	T	C	6	-	-	121L3113	-	-	-
HCH106	T	C	7	-	-	-	-	-	-
	T	C	6	-	120U2327	120U2322	-	120U2332	-
HCH120	T	C	7	-	-	-	-	-	-
	T	C	8	-	-	120U2578	-	-	-
HCH121	T	C	6	-	-	121L3115	-	-	-
	T	C	8	-	-	121L3121	-	-	-
HCH121	T	C	6	-	120U2347	120U2342	-	120U2352	-
	T	C	7	-	-	-	-	-	-
HCH121	T	C	8	-	120U2570	120U2562	-	-	-
	T	C	6	-	-	121L3117	-	-	-
HCH121	T	C	8	-	-	121L3121	-	-	-

Teknik veriler ve sipariş

R410A - Endüstriyel paket

Sipariş

Tür	Model Varyasyonu	Bağlantı	Özellikler	Kod no.					
				1	2	4	5	7	9
HRH029	U	P	6	120U2274	120U2279	120U2284	-	-	-
HRH031	U	P	6	120U1133	120U1248	120U1188	120U1163	120U1213	-
HRH032	U	P	6	120U1138	120U1253	120U1193	120U1168	120U1218	-
HRH034	U	P	6	120U1143	120U1258	120U2443	120U2647	120U1223	120U2651
HRH036	U	P	6	120U1148	120U1263	120U1198	120U1173	120U1228	-
HRH038	U	P	6	120U1153	120U1268	120U1203	120U1178	120U1233	-
HRH039	U	P	6	120U2463	-	-	-	-	-
HRH040	U	P	6	120U1158	120U1273	120U1208	120U1183	120U1238	-
HRH041	U	P	6	120U1278	120U1448	120U1353	-	120U1403	-
	U	C	6	-	120U2409	-	-	-	-
	U	C	8	-	120U2404	120U2394	-	120U2399	-
HRH044	U	P	6	120U1283	120U1453	120U1358	-	120U1408	-
HRH047	U	P	6	120U2359	-	-	-	-	-
HRH048	U	P	6	120U2579	-	-	-	-	-
HRH049	U	P	6	120U1288	120U1458	120U1363	-	120U1413	-
	U	C	8	-	120U2479	120U2471	-	120U2475	-
HRH050	U	P	6	120U2467	-	-	-	-	-
HRH051	U	P	6	120U1293	120U1463	120U1368	120U1323	120U1418	-
HRH054	U	P	6	120U1298	120U1468	120U1373	120U1328	120U1423	-
HRH056	U	C	6	-	-	120U1383	-	120U2234	-
HRH056	U	P	6	120U1303	120U1473	120U1378	120U1333	120U1428	-
HLH061	T	P	6	120U2039	-	-	120U2044	-	-
	T	C	6	-	120U2059	120U2049	-	120U2054	120U2447
	T	C	8	-	120U2491	120U2483	-	120U2487	-
HLH068	T	C	6	-	120U1478	120U1388	-	120U1433	-
	T	C	8	-	120U2424	120U2414	-	120U2419	-
	T	P	6	120U1308	-	-	120U1338	-	-
HLJ072	T	C	6	-	120U1483	120U1393	-	120U2034	-
	T	C	8	-	120U2174	120U2164	-	120U2495	-
	T	P	6	120U1313	-	-	120U1343	-	-
HLJ075	T	C	6	-	120U2269	120U2264	-	120U2259	120U1443
	T	C	8	-	120U2439	120U2429	-	120U2434	-
HLJ083	T	C	6	-	120U1488	120U1398	-	120U1438	120U2384
	T	C	8	-	120U2179	120U2169	-	120U2499	-
	T	P	6	120U1318	-	-	120U1348	-	-
HCJ090	T	C	6	-	120U2304	120U2299	-	-	-
	T	C	7	-	120U2539	120U2531	-	-	-
	T	C	8	-	-	-	-	-	-
HCJ091	T	C	6	-	-	121L3112	-	-	-
	T	C	8	-	-	121L3118	-	-	-
HCJ105	T	C	6	-	120U2324	120U2319	-	120U2329	-
	T	C	7	-	120U2547	120U2571	-	-	-
HCJ106	T	C	8	-	-	120U2575	-	-	-
	T	C	6	-	-	121L3114	-	-	-
HCJ120	T	C	8	-	-	121L3120	-	-	-
	T	C	6	-	120U2344	120U2339	-	120U2349	-
HCJ121	T	C	7	-	-	120U2555	-	-	-
	T	C	8	-	-	120U2559	-	-	-
HCJ121	T	C	6	-	-	121L3116	-	-	-
	T	C	8	-	-	121L3122	-	-	-

Teknik veriler ve sipariş

R407C - Tekli paket

Sipariş

Tür	Model Varyasyonu	Bağlantı	Özellikler	Kod no.					
				1	2	4	5	7	9
HRP034	T	P	6	-	-	120U2024	120U2019	-	-
HRP038	T	P	6	-	120U1086	120U1006	120U0961	-	-
HRP040	T	P	6	-	120U1096	120U1016	120U1929	-	-
HRP042	T	P	6	-	-	120U1026	-	-	-
HRP045	T	P	6	-	-	120U1036	120U0976	-	-
HRP047	T	P	6	-	120U1126	120U1046	120U0986	-	-
HRP048	T	C	8	-	-	120U1661	-	-	-
HRP048	T	P	6	-	-	120U1656	-	-	-
HRP051	T	P	6	120U1501	120U1861	120U1681	120U2192	120U1796	-
HRP054	T	P	6	-	-	120U1691	120U2197	120U1806	-
	T	C	8	-	-	120U2004	-	-	-
HRP058	T	C	8	-	-	120U1706	-	-	-
	T	P	6	-	-	120U1701	120U1596	120U1816	-
HRP060	T	C	8	-	-	120U1731	-	-	-
	T	P	6	-	120U2297	120U1726	120U1606	120U1826	-
HLP068	T	C	6	-	-	120U2014	-	-	-
	T	P	6	-	-	-	120U1621	-	-
HLP072	T	C	6	-	-	120U1756	-	-	-
	T	C	8	-	-	120U2072	-	-	-
HLP075	T	P	6	120U1571	-	-	120U1631	-	-
	T	C	6	-	-	120U1766	-	120U1841	-
HLP078	T	P	6	120U1581	-	-	120U1641	-	-
	T	C	6	-	120U2458	120U2454	-	-	-
HLP081	T	C	6	-	120U1916	120U1781	-	120U1851	-
	T	C	8	-	-	120U1786	-	-	-
	T	P	6	120U1591	-	-	120U1651	-	-
HCP094	T	C	6	-	120U0906	120U0601	-	-	-
	T	C	7	-	-	120U0606	-	-	-
	T	C	8	-	-	120U0611	-	-	-
HCP109	T	C	6	-	-	120U0376	-	-	-
	T	C	7	-	-	120U0381	-	-	-
HCP120	T	C	8	-	-	120U0386	-	-	-
	T	C	6	-	120U0766	120U0401	-	-	-
	T	C	7	-	-	120U0406	-	-	-
	T	C	8	-	-	120U0411	-	-	-

Teknik veriler ve sipariş

R407C - Endüstriyel paket

Sipariş

Tür	Model Varyasyonu	Bağlantı	Özellikler	Kod no.					
				1	2	4	5	7	9
HRP034	T	P	6	-	-	120U2021	120U2016	-	-
HRP038	T	P	6	-	120U1083	120U1003	120U0958	-	-
HRP040	T	P	6	-	120U1093	120U1013	120U1926	-	-
HRP042	T	P	6	-	120U1103	120U1023	-	-	-
HRP045	T	P	6	-	120U1113	120U1033	-	-	-
HRP047	T	P	6	-	-	120U1043	120U0983	-	-
HRP048	T	C	8	-	-	120U1658	-	-	-
HRP048	T	P	6	-	-	120U1653	-	-	-
HRP051	T	P	6	120U1498	120U1858	120U1678	120U2189	120U1793	-
HRP054	T	P	6	-	-	120U1688	120U2194	120U1803	-
	T	C	8	-	-	120U2001	-	-	-
HRP058	T	C	8	-	-	120U1703	-	-	-
	T	P	6	-	-	120U1698	120U1593	120U1813	-
HRP060	T	C	8	-	-	120U1728	-	-	-
	T	P	6	-	120U2297	120U1723	120U1603	120U1823	-
HLP068	T	C	6	-	-	120U2011	-	-	-
	T	P	6	120U1558	-	-	120U1618	-	-
HLP072	T	C	6	-	-	120U1753	-	-	-
	T	C	8	-	-	120U2074	-	-	-
	T	P	6	120U1568	-	-	120U1628	-	-
HLP075	T	C	6	-	-	120U1763	-	120U1838	-
	T	P	6	120U1578	-	-	120U1638	-	-
HLP078	T	C	6	-	120U2455	120U2451	-	-	-
HLP081	T	C	6	-	120U1913	120U1778	-	120U1848	-
	T	C	8	-	-	120U1783	-	-	-
	T	P	6	120U1588	-	-	120U1648	-	-
HCP094	T	C	6	-	-	120U0598	-	-	-
	T	C	7	-	-	120U0603	-	-	-
	T	C	8	-	-	120U0608	-	-	-
HCP109	T	C	6	-	-	120U0373	-	-	-
	T	C	7	-	-	-	-	-	-
HCP120	T	C	8	-	-	120U0383	-	-	-
	T	C	6	-	-	120U0398	-	-	-
	T	C	7	-	-	-	-	-	-
	T	C	8	-	-	120U0408	-	-	-

Teknik veriler ve sipariş

R22 - Tekli paket

Sipariş

Tür	Model Varyasyonu	Bağlantı	Özellikler	Kod no.					
				1	2	4	5	7	9
HRM032	U	P	6	120U0921	120U2029	120U0996	-	-	-
	T	P	6	-	-	-	120U0956	-	-
HRM034	U	P	6	120U0926	120U1081	120U1001	-	120U2232	-
	T	P	6	-	-	120U2367	120U2122	-	120U2087
HRM038	U	P	6	120U0931	120U1091	120U1011	120U0966	120U1056	-
	T	P	6	-	-	120U2372	120U2137	-	120U2092
HRM040	U	P	6	120U0936	120U1101	120U1021	120U2147	120U1061	-
	T	P	6	-	-	120U2377	120U2142	-	120U2462
HRM042	U	P	6	120U0941	120U1111	120U1031	120U0971	120U1066	-
	T	P	6	-	-	120U2127	120U2152	-	120U2107
HRM045	U	P	6	120U0946	120U1121	120U1041	120U0981	120U1071	-
HRM047	U	P	6	120U0951	120U1131	120U1051	120U0991	120U1076	-
	T	P	6	-	-	120U2132	120U2162	-	120U2097
HRM048	U	C	8	-	-	120U1671	-	-	-
	U	P	6	120U1496	-	120U1666	-	120U1791	-
HRM051	T	P	6	-	-	120U1676	120U2187	-	120U2382
	U	P	6	120U1506	120U1866	120U1686	120U2252	120U1801	-
HRM054	U	C	6	120U1516	-	-	-	-	-
	U	P	6	120U1511	120U1871	120U1696	120U2257	120U1811	-
HRM058	T	P	6	120U1521	-	-	-	-	120U2112
	U	C	6	120U1536	-	-	-	-	-
HRM060	U	P	6	120U1531	120U1876	120U1711	-	120U1821	-
	T	P	6	120U1541	-	120U1721	-	-	120U2082
HRM060	T	C	6	120U2242	-	-	-	-	-
	U	C	6	120U1551	120U2077	-	-	-	-
HLM068	U	C	8	-	-	120U1741	-	-	-
	U	P	6	120U1546	120U1881	120U1736	120U1611	120U1831	-
HLM072	T	C	6	-	120U1891	120U1746	-	120U2598	120U2392
	T	P	6	120U1556	-	-	120U1616	-	-
HLM072	T	C	6	-	120U1896	120U1751	-	120U2602	120U1856
	T	C	8	-	120U2202	120U2067	-	-	-
HLM075	T	P	6	120U1566	-	-	120U1626	-	-
	T	C	6	-	120U1901	120U1761	-	120U1836	-
HLM078	T	P	6	120U1576	-	-	120U1636	-	-
	T	C	6	-	120U1906	120U1771	-	-	-
HLM081	T	C	6	-	120U1911	120U1776	-	120U1846	120U2102
	T	P	6	120U1586	-	-	120U1646	-	-
HCM094	T	C	6	-	120U0891	120U0581	-	120U0711	120U0746
	T	C	7	-	-	120U0586	-	-	-
HCM109	T	C	8	-	-	120U0596	-	-	-
	T	C	6	-	120U2506	120U0366	-	-	-
HCM120	T	C	7	-	-	-	-	-	-
	T	C	8	-	-	120U1924	-	-	-
HCM120	T	C	6	-	120U0761	120U0391	-	-	-
	T	C	7	-	-	120U0396	-	-	-
	T	C	8	-	-	120U2207	-	-	-

Teknik veriler ve sipariş

R22 - Endüstriyel paket

Sipariş

Tür	Model Varyasyonu	Bağlantı	Özellikler	Kod no.					
				1	2	4	5	7	9
HRM032	U	P	6	120U0918	120U2026	120U0993	-	-	-
	T	P	6	-	-	-	120U0953	-	-
HRM034	T	P	6	-	-	120U2364	120U2119	-	120U2084
	U	P	6	120U0923	120U1078	120U0998	-	120U2229	-
HRM038	T	P	6	-	-	120U2369	120U2134	-	120U2089
	U	P	6	120U0928	120U1088	120U1008	120U0963	120U1053	-
HRM040	T	P	6	-	-	120U2374	120U2139	-	120U2459
	U	P	6	120U0933	120U1098	120U1018	120U2144	120U1058	-
HRM042	T	P	6	-	-	120U2124	120U2149	-	120U2104
	U	P	6	120U0938	120U1108	120U1028	120U0968	120U1063	-
HRM045	U	P	6	120U0943	120U1118	120U1038	120U0978	120U1068	-
	T	P	6	-	-	120U2129	120U2159	-	120U2094
HRM047	U	P	6	120U0948	120U1128	120U1048	120U0988	120U1073	-
	U	C	8	-	-	120U1668	-	-	-
HRM048	U	P	6	120U1493	-	120U1663	-	120U1788	-
	T	P	6	-	-	120U1673	120U2184	-	120U2379
HRM051	U	P	6	120U1503	120U1863	120U1683	120U2249	120U1798	-
	T	P	6	-	-	-	-	-	120U2289
HRM054	U	C	6	120U1513	-	-	-	-	-
	U	P	6	120U1508	120U1868	120U1693	120U2254	120U1808	-
HRM058	T	C	6	120U1523	-	-	-	-	-
	T	P	6	120U1518	-	-	-	-	120U2109
	U	C	6	120U1533	-	-	-	-	-
	U	C	8	-	-	120U1716	-	-	-
	U	P	6	120U1528	120U1873	120U1708	120U1598	120U1818	-
HRM060	T	C	6	120U2239	-	-	-	-	-
	T	P	6	120U1538	-	120U1718	-	-	120U2079
	U	C	6	120U1548	120U2074	-	-	-	-
	U	C	8	-	-	120U1738	-	-	-
	U	P	6	120U1543	120U1878	120U1733	120U1608	120U1828	-
HLM068	T	C	6	-	120U1888	120U1743	-	120U2595	120U2389
	T	P	6	120U1553	-	-	120U1613	-	-
HLM072	T	C	6	-	120U1893	120U1748	-	120U2599	120U1853
	T	C	8	-	120U2199	120U2064	-	-	-
	T	P	6	120U1563	-	-	120U1623	-	-
HLM075	T	C	6	-	120U1898	120U1758	-	120U1833	-
	T	P	6	120U1573	-	-	120U1633	-	-
HLM078	T	C	6	-	120U1903	120U1768	-	-	-
HLM081	T	C	6	-	120U1908	120U1773	-	120U1843	120U2099
	T	C	8	-	-	120U2006	-	-	-
HCM094	T	P	6	120U1583	-	-	120U1643	-	-
	T	C	6	-	120U0888	120U0578	-	-	120U0743
	T	C	7	-	-	120U0583	-	-	-
HCM109	T	C	8	-	-	-	-	-	-
	T	C	6	-	-	120U0363	-	-	-
	T	C	7	-	-	-	-	-	-
HCM120	T	C	8	-	-	-	-	-	-
	T	C	6	-	120U0758	120U0388	-	-	-
	T	C	7	-	-	-	-	-	-
	T	C	8	-	-	-	-	-	-

Teknik veriler ve sipariş

H Serisi - Scroll kompresörler - R410A - 60 Hz

Performans tablosu

Tür	To	-25		-20		-15		-10		-5		0		5		10	
	Tc	H	Pe	H	Pe	H	Pe	H	Pe	H	Pe	H	Pe	H	Pe	H	Pe
HRH029U4	35	-	-	3210	1,91	4180	1,89	5320	1,87	6670	1,84	8220	1,82	10000	1,80	12020	1,77
	55	-	-	-	-	-	-	-	-	4950	2,99	6230	2,95	7710	2,90	9370	2,85
HRH031U4	35	-	-	3430	2,05	4470	2,02	5690	2,00	7130	1,97	8790	1,95	10700	1,92	12860	1,89
	55	-	-	-	-	-	-	-	-	5290	3,20	6660	3,15	8240	3,10	10020	3,05
HRH032U4	35	-	-	3520	2,10	4580	2,07	5840	2,05	7310	2,02	9010	2,00	10970	1,97	13180	1,94
	55	-	-	-	-	-	-	-	-	5460	3,27	6880	3,22	8500	3,17	10350	3,12
HRH034U4	35	-	-	3810	2,25	4950	2,22	6310	2,20	7900	2,17	9750	2,15	11860	2,12	14250	2,08
	55	-	-	-	-	-	-	-	-	5880	3,56	7420	3,51	9170	3,46	11150	3,40
HRH036U4	35	-	-	3940	2,33	5120	2,30	6520	2,27	8170	2,25	10080	2,22	12260	2,19	14740	2,15
	55	-	-	-	-	-	-	-	-	6040	3,66	7610	3,60	9400	3,54	11440	3,48
HRH038U4	35	-	-	4180	2,47	5440	2,44	6930	2,41	8680	2,38	10710	2,35	13030	2,32	15660	2,28
	55	-	-	-	-	-	-	-	-	6460	4,00	8150	3,94	10070	3,87	12250	3,81
HRH040U4	35	-	-	4560	2,69	5930	2,65	7560	2,62	9470	2,59	11680	2,56	14210	2,53	17080	2,48
	55	-	-	-	-	-	-	-	-	7080	4,24	8920	4,18	11030	4,12	13420	4,04
HRH041U4	35	-	-	5380	2,55	6720	2,58	8210	2,59	9930	2,60	11940	2,58	14310	2,54	17130	2,48
	55	-	-	-	-	-	-	-	-	7340	4,11	9150	4,12	11080	4,11	13200	4,09
HRH044U4	35	-	-	5830	2,70	7280	2,73	8890	2,75	10750	2,75	12930	2,73	15500	2,69	18550	2,63
	55	-	-	-	-	-	-	-	-	7890	4,38	9840	4,39	11910	4,38	14190	4,35
HRH047U4	35	-	-	5130	3,00	6670	2,96	8500	2,93	10640	2,89	13130	2,86	15970	2,82	19190	2,77
	55	-	-	-	-	-	-	-	-	7930	4,80	10000	4,73	12360	4,66	15030	4,58
HRH048U4	35	-	-	5350	3,14	6960	3,10	8880	3,06	11120	3,02	13710	2,99	16680	2,95	20050	2,90
	55	-	-	-	-	-	-	-	-	8220	4,93	10360	4,86	12810	4,78	15580	4,70
HRH049U4	35	-	-	6380	2,95	7970	2,98	9740	3,00	11770	3,00	14150	2,98	16970	2,94	20310	2,87
	55	-	-	-	-	-	-	-	-	8710	4,74	10860	4,75	13150	4,74	15670	4,71
HRH050U4	35	-	-	5620	3,29	7310	3,25	9320	3,21	11670	3,18	14400	3,14	17520	3,10	21060	3,04
	55	-	-	-	-	-	-	-	-	8610	5,16	10860	5,09	13420	5,01	16320	4,92
HRH051U4	35	-	-	6800	3,10	8490	3,13	10370	3,15	12540	3,15	15080	3,13	18080	3,08	21640	3,01
	55	-	-	-	-	-	-	-	-	9200	4,92	11470	4,92	13890	4,91	16560	4,88
HRH054U4	35	-	-	7160	3,31	8940	3,35	10920	3,37	13200	3,37	15870	3,35	19030	3,30	22780	3,22
	55	-	-	-	-	-	-	-	-	9680	5,22	12070	5,23	14620	5,22	17420	5,19
HRH056U4	35	-	-	6320	3,65	8220	3,60	10470	3,56	13120	3,52	16170	3,48	19680	3,43	23650	3,37
	55	-	-	-	-	-	-	-	-	9700	5,65	12230	5,57	15120	5,48	18390	5,38
HLH061T4	35	6160	3,82	8040	3,89	10050	3,93	12270	3,95	14840	3,95	17840	3,93	21390	3,87	25600	3,79
	55	-	-	-	-	-	-	8360	5,78	11000	5,81	13720	5,82	16610	5,81	19790	5,77
HLH068T4	35	6810	4,10	8880	4,16	11090	4,21	13550	4,23	16380	4,23	19700	4,20	23620	4,14	28260	4,05
	55	-	-	-	-	-	-	9280	6,37	12210	6,39	15220	6,40	18440	6,39	21970	6,35
HLJ072T4	35	7190	4,31	9380	4,38	11710	4,43	14310	4,45	17290	4,45	20790	4,42	24930	4,36	29840	4,26
	55	-	-	-	-	-	-	9800	6,72	12890	6,75	16070	6,76	19460	6,75	23190	6,70
HLJ075T4	35	7680	4,62	10040	4,70	12540	4,75	15320	4,78	18510	4,78	22260	4,75	26700	4,68	31950	4,58
	55	-	-	-	-	-	-	10280	6,92	13540	6,96	16880	6,97	20440	6,95	24350	6,91
HLJ083T4	35	8320	5,08	10860	5,17	13570	5,23	16570	5,26	20030	5,26	24090	5,22	28890	5,15	34570	5,03
	55	-	-	-	-	-	-	11220	7,62	14770	7,66	18410	7,67	22290	7,65	26560	7,60
HCJ090T4	35	9020	5,49	11770	5,57	14710	5,61	17990	5,61	21740	5,61	26110	5,62	31250	5,68	37300	5,79
	55	-	-	-	-	-	-	13710	8,55	16960	8,59	20540	8,59	24600	8,58	29280	8,58
HCJ091T4	35	9770	5,36	12280	5,38	15200	5,42	18590	5,46	22510	5,51	27020	5,57	32180	5,64	38040	5,71
	55	-	-	-	-	-	-	13910	8,43	17050	8,43	20680	8,44	24850	8,46	29640	8,50
HCJ105T4	35	10580	6,03	13810	6,13	17350	6,21	21310	6,29	25790	6,39	30920	6,51	36790	6,69	43510	6,93
	55	-	-	-	-	-	-	15690	9,53	19420	9,62	23650	9,71	28510	9,81	34100	9,94
HCJ106T4	35	11410	6,19	14330	6,25	17740	6,30	21700	6,35	26270	6,41	31530	6,48	37550	6,56	44390	6,66
	55	-	-	-	-	-	-	16230	9,75	19890	9,76	24130	9,77	29000	9,79	34580	9,81
HCJ120T4	35	12110	7,01	15810	7,13	19860	7,22	24390	7,30	29520	7,39	35390	7,53	42110	7,74	49810	8,04
	55	-	-	-	-	-	-	17950	10,94	22190	11,00	27030	11,08	32580	11,20	38980	11,38
HCJ121T4	35	12950	7,09	16270	7,12	20130	7,17	24620	7,22	29800	7,29	35770	7,36	42590	7,46	50340	7,56
	55	-	-	-	-	-	-	18430	11,14	22580	11,15	27390	11,17	32910	11,20	39240	11,25

To: [°C] olarak buharlaşma sıcaklığı

Tc: [°C] olarak yoğunlaşma sıcaklığı

H: [W] olarak ısıtma kapasitesi

Pe: [kW] olarak giriş gücü

Subcooling: 8,3 K

Superheat: 11,1 K

Voltaj kodu: G: 380 - 480 V / 3 / 60 Hz

Teknik veriler ve sipariş

H Serisi - Scroll kompresörler - R407C - 50 Hz

Performans tablosu

Tür	To	-25		-20		-15		-10		-5		0		5		10	
	Tc	H	Pe	H	Pe	H	Pe	H	Pe	H	Pe	H	Pe	H	Pe	H	Pe
HRP025T4	35	1920	1,11	2440	1,15	3050	1,18	3750	1,21	4550	1,24	5460	1,26	6480	1,29	7630	1,32
	55	-	-	-	-	-	-	3020	1,76	3680	1,81	4440	1,85	5290	1,88	6240	1,89
HRP034T4	35	2480	1,73	3190	1,71	4050	1,70	5080	1,69	6290	1,68	7710	1,67	9340	1,64	11220	1,59
	55	-	-	-	-	-	-	3790	2,77	4760	2,76	5900	2,75	7220	2,73	8740	2,71
HRP038T4	35	2710	1,85	3480	1,83	4410	1,82	5530	1,82	6850	1,80	8390	1,79	10170	1,76	12210	1,71
	55	-	-	-	-	-	-	4230	2,91	5300	2,90	6570	2,89	8040	2,87	9740	2,84
HRP040T4	35	2850	2,03	3670	2,01	4660	2,00	5840	1,99	7230	1,97	8850	1,95	10730	1,92	12890	1,87
	55	-	-	-	-	-	-	4350	3,24	5460	3,23	6770	3,22	8280	3,20	10030	3,17
HRP042T4	35	3000	2,13	3860	2,11	4900	2,10	6140	2,09	7600	2,08	9310	2,06	11290	2,02	13560	1,97
	55	-	-	-	-	-	-	4570	3,41	5740	3,40	7120	3,38	8710	3,36	10550	3,33
HRP045T4	35	3270	2,19	4200	2,16	5320	2,15	6670	2,14	8260	2,13	10120	2,11	12270	2,07	14720	2,01
	55	-	-	-	-	-	-	5170	3,70	6490	3,69	8040	3,68	9840	3,66	11920	3,62
HRP047T4	35	3430	2,30	4410	2,28	5600	2,26	7020	2,25	8690	2,24	10650	2,22	12910	2,18	15500	2,12
	55	-	-	-	-	-	-	5320	3,81	6680	3,80	8270	3,78	10130	3,76	12270	3,73
HRP048T4	35	3460	2,39	4450	2,38	5640	2,37	7070	2,36	8760	2,35	10730	2,32	13010	2,28	15620	2,23
	55	-	-	-	-	-	-	5300	3,44	6660	3,44	8250	3,42	10100	3,40	12230	3,37
HRP051T4	35	3750	2,33	4790	2,36	6070	2,39	7610	2,42	9420	2,46	11540	2,50	14000	2,54	16810	2,60
	55	-	-	-	-	-	-	5830	4,00	7300	3,95	9030	3,91	11040	3,89	13350	3,87
HRP054T4	35	3920	2,44	5010	2,46	6350	2,50	7950	2,53	9850	2,57	12070	2,61	14630	2,66	17580	2,72
	55	-	-	-	-	-	-	6050	4,15	7570	4,10	9360	4,06	11440	4,03	13840	4,01
HRP058T4	35	4200	2,61	5380	2,64	6810	2,68	8530	2,71	10560	2,75	12940	2,80	15690	2,85	18840	2,91
	55	-	-	-	-	-	-	6490	4,45	8120	4,39	10030	4,35	12260	4,32	14840	4,30
HRP060T4	35	4340	2,71	5560	2,74	7040	2,78	8820	2,81	10920	2,85	13380	2,90	16230	2,95	19490	3,02
	55	-	-	-	-	-	-	6690	4,50	8350	4,42	10320	4,36	12610	4,32	15260	4,31
HLP068T4	35	5320	3,37	6830	3,42	8630	3,46	10790	3,50	13340	3,55	16330	3,60	19820	3,67	23850	3,77
	55	-	-	-	-	-	-	7760	5,43	9540	5,31	11680	5,22	14240	5,16	17260	5,15
HLP072T4	35	5580	3,57	7170	3,66	9060	3,71	11330	3,75	14010	3,78	17150	3,83	20810	3,89	25040	4,00
	55	-	-	-	-	-	-	8200	5,76	10090	5,56	12370	5,42	15080	5,35	18280	5,37
HLP075T4	35	5550	3,84	7130	3,81	9040	3,80	11330	3,78	14040	3,76	17200	3,72	20850	3,65	25020	3,56
	55	-	-	-	-	-	-	8620	5,70	10820	5,69	13410	5,67	16410	5,64	19880	5,58
HLP078T4	35	5940	3,42	7600	3,46	9620	3,50	12050	3,55	14930	3,61	18290	3,67	22180	3,74	26630	3,81
	55	-	-	-	-	-	-	9220	6,04	11550	6,00	14280	5,96	17460	5,93	21130	5,91
HLP081T4	35	5730	4,16	7330	4,15	9280	4,13	11640	4,11	14420	4,07	17660	4,02	21400	3,95	25670	3,85
	55	-	-	-	-	-	-	9340	6,26	11700	6,21	14490	6,16	17750	6,10	21510	6,02
HCP094T4	35	6600	4,61	8480	4,59	10750	4,57	13480	4,55	16690	4,52	20450	4,47	24790	4,40	29750	4,29
	55	-	-	-	-	-	-	10320	6,83	12960	6,81	16050	6,78	19650	6,74	23800	6,68
HCP109T4	35	8100	4,80	10230	4,93	12990	5,02	16360	5,09	20270	5,15	24670	5,21	29530	5,26	34780	5,32
	55	-	-	-	-	-	-	12560	7,84	15580	7,98	19310	8,05	23700	8,06	28700	8,01
HCP120T4	35	8980	5,49	11340	5,64	14380	5,75	18060	5,81	22330	5,86	27160	5,91	32520	5,98	38360	6,07
	55	-	-	-	-	-	-	13670	8,82	16830	8,94	20810	8,99	25560	9,01	31050	8,99

To: [°C] olarak buharlaşma sıcaklığı

Tc: [°C] olarak yoğuşma sıcaklığı

H: [W] olarak ısıtma kapasitesi

Pe: [kW] olarak giriş gücü

Subcooling: 8,3 K

Superheat: 11,1 K

Voltaj kodu: G: 380 - 480 V / 3 / 50 Hz

Teknik veriler ve sipariş

H Serisi - Scroll kompresörler - R407C - 60 Hz

Performans tablosu

Tür	To	-25		-20		-15		-10		-5		0		5		10	
	Tc	H	Pe	H	Pe	H	Pe	H	Pe	H	Pe	H	Pe	H	Pe	H	Pe
HRP025T4	35	2310	1,31	2930	1,35	3650	1,40	4500	1,43	5460	1,47	6550	1,50	7780	1,53	9150	1,57
	55	-	-	-	-	-	-	3620	2,09	4420	2,15	5320	2,20	6340	2,23	7490	2,25
HRP034T4	35	2960	2,17	3810	2,15	4840	2,14	6060	2,13	7510	2,12	9190	2,09	11150	2,06	13390	2,01
	55	-	-	-	-	-	-	4530	3,34	5690	3,33	7050	3,31	8630	3,30	10450	3,26
HRP040T4	35	3490	2,07	4460	2,08	5650	2,11	7070	2,14	8760	2,18	10730	2,22	13010	2,26	15640	2,29
	55	-	-	-	-	-	-	5320	3,79	6630	3,78	8180	3,78	9990	3,77	12100	3,75
HRP042T4	35	3630	2,51	4670	2,49	5930	2,47	7430	2,46	9200	2,45	11270	2,42	13660	2,38	16410	2,32
	55	-	-	-	-	-	-	5510	4,02	6920	4,01	8570	4,00	10490	3,97	12710	3,94
HRP047T4	35	4110	2,38	5260	2,40	6660	2,43	8330	2,47	10310	2,51	12630	2,56	15320	2,60	18420	2,64
	55	-	-	-	-	-	-	6180	4,34	7670	4,33	9450	4,32	11530	4,31	13970	4,29
HRP051T4	35	4410	2,98	5660	2,96	7180	2,94	9000	2,93	11150	2,91	13660	2,88	16560	2,83	19870	2,76
	55	-	-	-	-	-	-	6880	4,60	8630	4,58	10690	4,57	13090	4,54	15850	4,50
HRP060T4	35	5100	3,53	6560	3,50	8320	3,48	10430	3,47	12910	3,44	15820	3,41	19170	3,35	23020	3,27
	55	-	-	-	-	-	-	7920	5,50	9950	5,48	12320	5,46	15080	5,43	18270	5,38
HLP072T4	35	6700	4,23	8600	4,30	10880	4,36	13590	4,40	16810	4,45	20580	4,52	24980	4,61	30050	4,74
	55	-	-	-	-	-	-	9830	6,70	12110	6,53	14840	6,40	18100	6,32	21940	6,30
HLP078T4	35	7120	4,32	9110	4,37	11540	4,43	14460	4,49	17910	4,55	21940	4,63	26610	4,72	31950	4,82
	55	-	-	-	-	-	-	11070	7,30	13860	7,19	17150	7,11	20960	7,05	25360	7,03
HLP081T4	35	6880	4,95	8790	4,92	11140	4,90	13960	4,88	17300	4,85	21200	4,80	25680	4,72	30800	4,60
	55	-	-	-	-	-	-	11210	7,34	14040	7,33	17390	7,31	21300	7,26	25810	7,19
HCP094T4	35	8220	4,91	10390	5,05	13170	5,14	16550	5,20	20470	5,24	24910	5,28	29820	5,34	35160	5,43
	55	-	-	-	-	-	-	12570	7,85	15490	7,94	19160	7,99	23530	8,00	28560	7,99
HCP120T4	35	10760	6,69	13600	6,90	17240	7,01	21650	7,07	26770	7,11	32570	7,16	38990	7,24	45990	7,40
	55	-	-	-	-	-	-	16410	10,56	20210	10,65	24980	10,69	30680	10,70	37260	10,74

To: [°C] olarak buharlaşma sıcaklığı

Tc: [°C] olarak yoğuşma sıcaklığı

H: [W] olarak ısıtma kapasitesi

Pe: [kW] olarak giriş gücü

Subcooling: 8,3 K

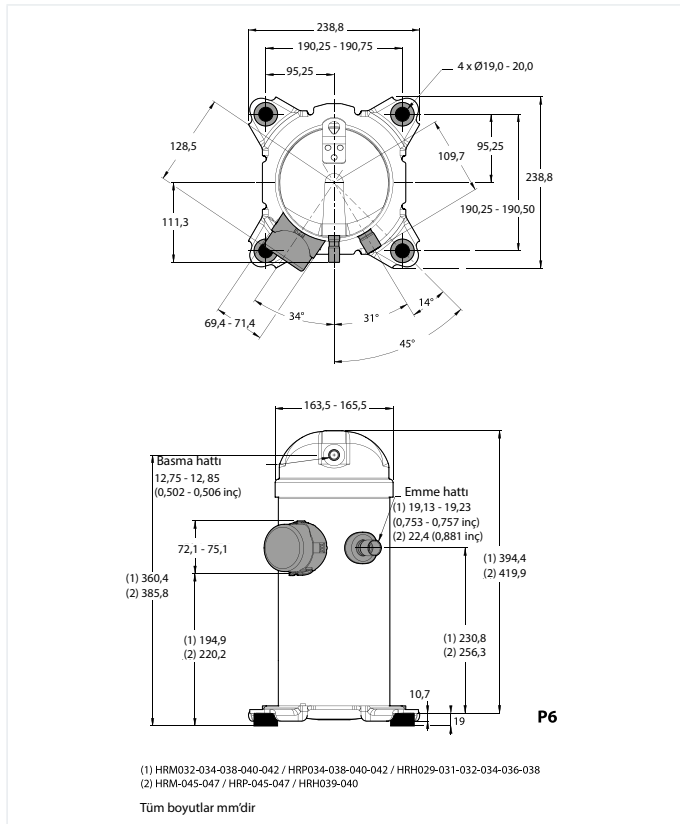
Superheat: 11,1 K

Voltaj kodu: G: 380 – 480 V / 3 / 60 Hz

Terimler ve Boyutlar

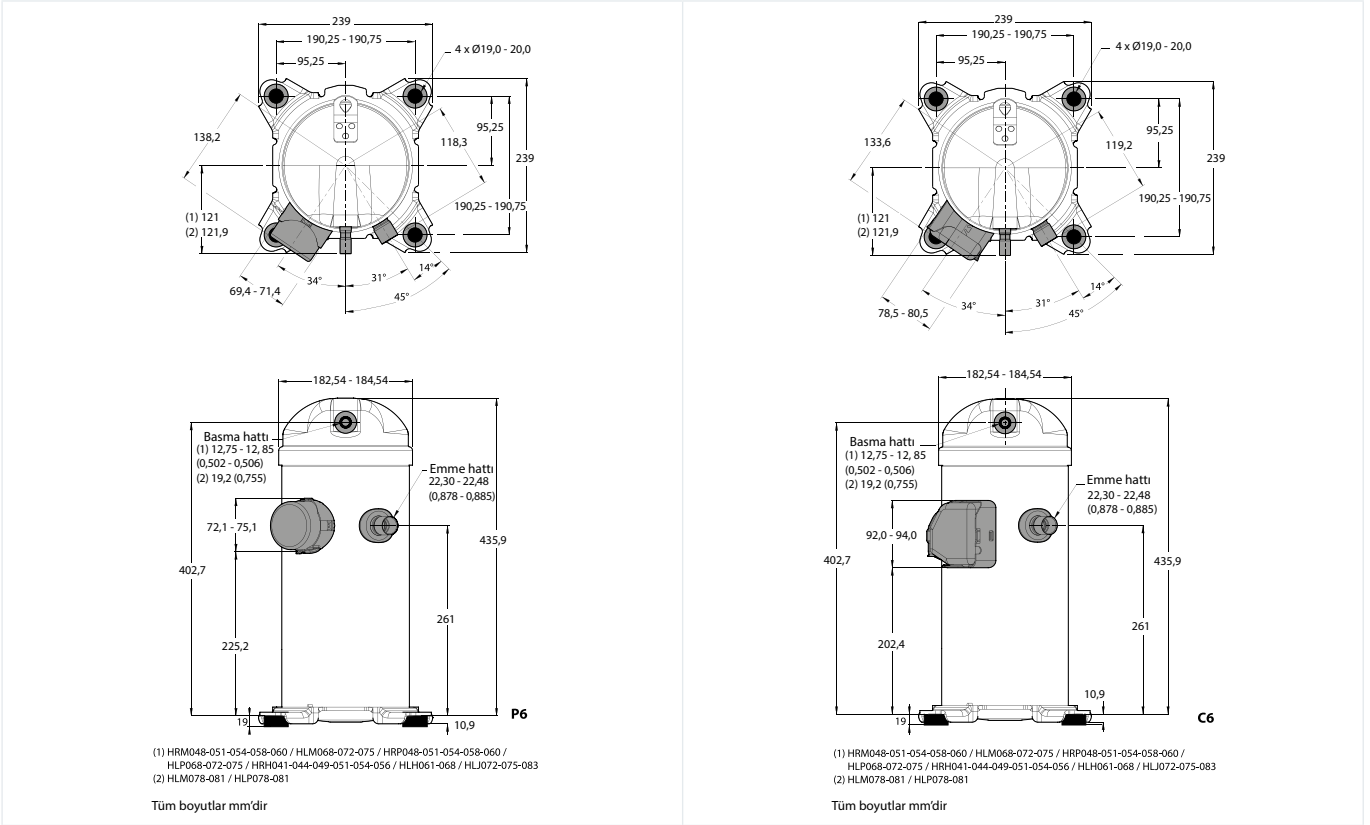
	Tür	Ebat	Motor	Özellikler																								
	HRH	036	U1L	P6																								
Uygulama: H: yüksek sıcaklık / iklimlendirme																												
Ürün grubu: C: hafif ticari scroll R: konut scroll (yeni platform) L: hafif ticari scroll (yeni platform)																												
Sogutkan ve yağlayıcı: M: R22, alkilbenzen yağlayıcı P: R407C, PVE yağlayıcı H: R410A, PVE yağlayıcı J: R410A, PVE yağlayıcı																												
Nominal kapasite: 60 Hz, ARI koşullarında bin Btu / sa																												
Model varyasyonu: T: 7,2 / 54,4 °C için optimize tasarım U: 7,2 / 37,8 °C için optimize tasarım																												
				Diğer özellikler																								
				<table border="1"> <thead> <tr> <th></th> <th>Yağ gözetleme camı</th> <th>Yağ dengeleme</th> <th>Yağ tahliye</th> <th>LP servis portu</th> <th>Gaz dengeleme portu</th> </tr> </thead> <tbody> <tr> <td>6</td> <td>Yok</td> <td>Yok</td> <td>Yok</td> <td>Yok</td> <td>Yok</td> </tr> <tr> <td>7</td> <td>Dişli</td> <td>Yok</td> <td>Yok</td> <td>Yok</td> <td>Yok</td> </tr> <tr> <td>8</td> <td>Yok</td> <td>Sert lehimli</td> <td>Yok</td> <td>Yok</td> <td>Sert lehimli</td> </tr> </tbody> </table>		Yağ gözetleme camı	Yağ dengeleme	Yağ tahliye	LP servis portu	Gaz dengeleme portu	6	Yok	Yok	Yok	Yok	Yok	7	Dişli	Yok	Yok	Yok	Yok	8	Yok	Sert lehimli	Yok	Yok	Sert lehimli
	Yağ gözetleme camı	Yağ dengeleme	Yağ tahliye	LP servis portu	Gaz dengeleme portu																							
6	Yok	Yok	Yok	Yok	Yok																							
7	Dişli	Yok	Yok	Yok	Yok																							
8	Yok	Sert lehimli	Yok	Yok	Sert lehimli																							
				Boru ve elektrik bağlantıları: P: sert lehimli bağlantılar, tırnaklı terminaller C: sert lehimli bağlantılar, dişli terminaller																								
				Motor koruması: L: iç motor koruması																								
				Motor voltaj kodu: 1: 208 – 230 V / 1 ~ / 60 Hz 2: 200 – 220 V / 3 ~ / 50 Hz & 208 – 230 V / 3 ~ / 60 Hz 4: 380 – 400 V / 3 ~ / 50 Hz & 460 V / 3 ~ / 60 Hz 5: 220 – 240 V / 1 ~ / 50 Hz 7: 500 V / 3 ~ / 50 Hz & 575 V / 3 ~ / 60 Hz 9: 380 V / 3 ~ / 60 Hz																								

HRM032-034-038-040-042 / HRP034-038-040-042 / HRH029-031-032-034-036-038 / HRM-045-047 / HRP-045-047 / HRH039-040



Boyutlar

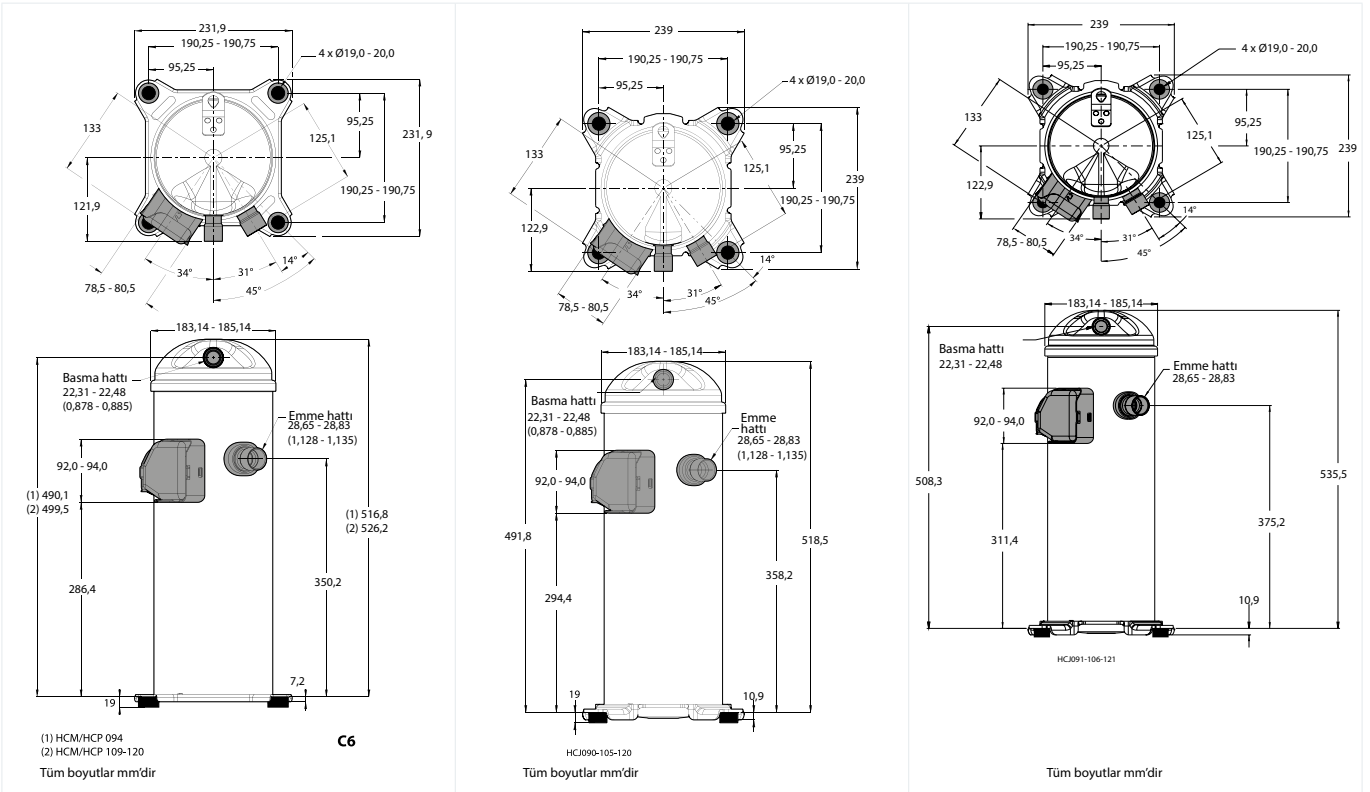
**HRM048-051-054-058-060 / hLM068-072-075-078-081 / hRP048-051-054-058-060 /
HLP068-072-075-078-081 / hRH041-044-049-051-054-056 / hLH061-068 / hLJ072-075-083**



HCM / HCP 094-109-120

HCJ090-105-120

HCJ091-106-121



01

02

03

04

05

06

07

08

09

10

11

12

13

14

15

16

17

18

19

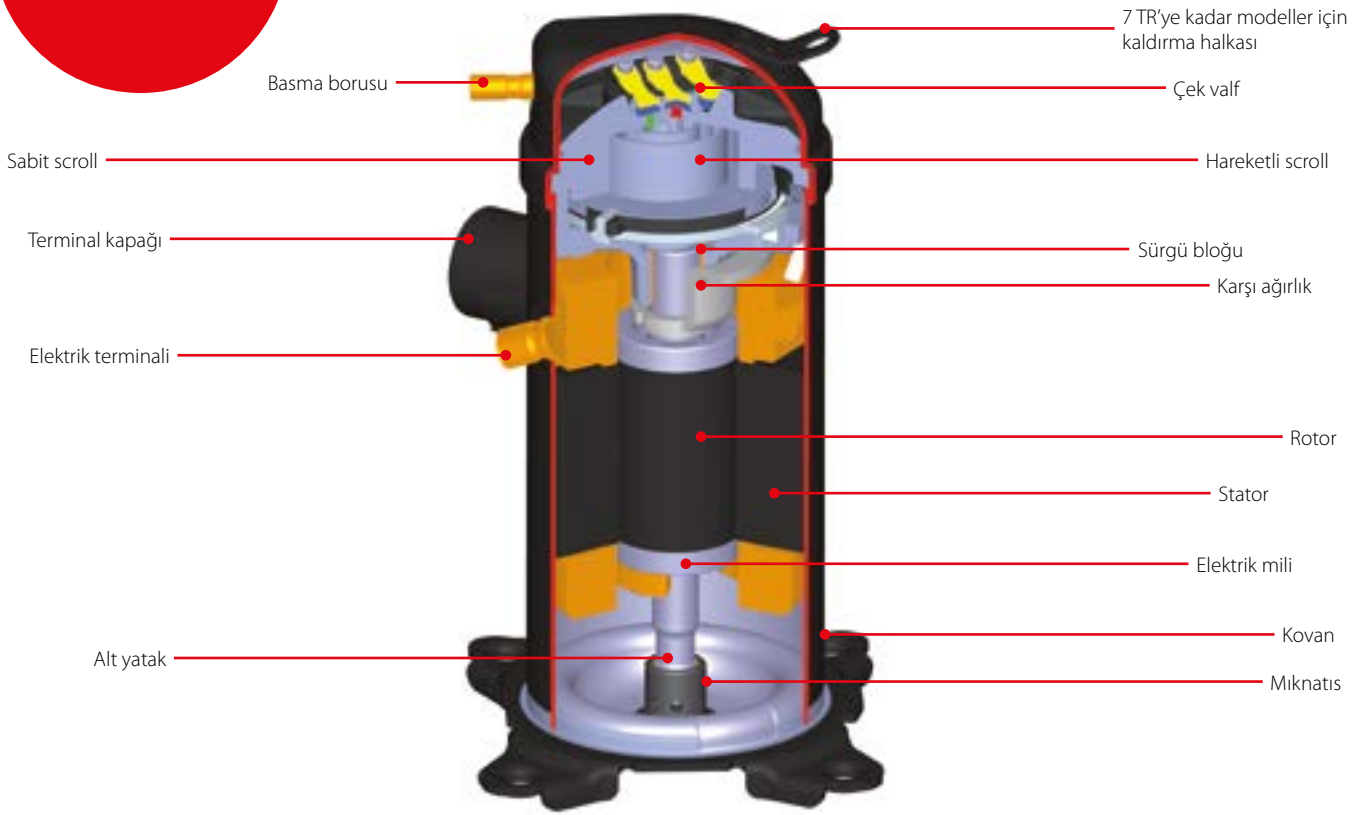
20

HHP - Isıtma optimizasyonlu scroll kompresör - R407C

Isı Pompalı Scroll kompresör, daha geniş bir sıcaklık aralığında çalışır. Bu sayede, dış ortam sıcaklığı -20 °C olduğunda bile ısı pompalarının son derece verimli olacaktır.

Yardımcı bir ısıtma kaynağı kullanımını azaltarak müşterileriniz enerji tasarrufu sağlayabilecektir.

Özellikler HHP



Detaylar

- Basma çek valfi: geri dönüş ve buna bağlı kapama sesi olmaz
- Radyal scroll uyumu: ters sıvı akışına yüksek mukavemet
- Eksenel scroll uyumu: düşük kalkış akımı
- Yağ enjeksiyonu: zor koşullarda iyi yağlama
- Kurşunsuz yataklar: düşük yağlamayla bile yüksek güvenilirlik
- HOOP (Sıcak Yağ Fazlası Koruması) ısıl valfi ile birlikte patentli koruma: mükemmel güvenilirlik
- Standart boyutlar ve borular: hem yeni kurulumlar hem yenileme pazarı için idealdir. Olum is ad quasit et eum, odigeni hitatis andi velissinum dolores post, sitas se sitaqueae poritem porereptas evelige nducis aruptur, comnis eior remped ex et verem il estisincto volores sinvenim sed qui re lam autatio nserese quatemp oreicae moloruptio volo teceped molupti utentia iminctur re se aut essi dolo eturepe

Teknik veriler ve sipariş

HHP - Isıtma için scroll kompresörler - R407C - 50 Hz

Teknik veriler

Tür	Isıtma kapasitesi	Güç girişi	Maks. A.	Isıtma verimliliği	Süpürme hacmi	Silindir hacmi	Yağ şarjı	Net ağırlık
	[W]	[W]	[A]	COP [W]/[W]	[cm ³ /dev.]	[m ³ /sa.] at 2900 [rpm]	[L]	[kg]
HHP015T4LP6	4800	1540	5,1	3,13	34	5,9	1,06	31
HHP015T5LP6	4880	1660	14,2	2,93	34	5,9	1,06	30
HHP019T4LP6	5780	1910	5,8	3,02	41	7,1	1,06	31
HHP019T5LP6	5830	2040	17,7	2,86	41	7,1	1,06	31
HHP021T4LP6	6410	2030	5,8	3,16	46	8	1,06	31
HHP021T5LP6	6630	2110	18,2	3,15	46	8	1,06	31
HHP026T4LP6	8100	2520	7,1	3,22	57	10	1,06	31
HHP026T5LP6	8160	2680	22,7	3,04	57	10	1,06	31
HHP030T4LC6	9700	3070	8,6	3,17	67	11,7	1,57	37
HHP030T5LC6	9790	3190	27,7	3,07	67	11,7	1,57	41
HHP038T4LC6	12050	3730	10,8	3,23	82	14,2	1,57	39
HHP038T5LC6	12140	3850	35,2	3,16	82	14,2	1,57	41
HHP045T4LC6	13940	4300	12,6	3,25	99	17,2	1,57	40

Buharlaşma sıcaklığı: -7 °C

Yoğuşma sıcaklığı: 50 °C

Superheat: 10 K

Subcooling: 5 K

Önceden bildirimde bulunmaksızın değişiklik yapılabilir

Koşullar 400 V / 3 fazlı / 50 Hz (motor T4), 230 V / 1 fazlı / 50 Hz (motor T5)

HHP - Isıtma için scroll kompresörler - R407C - 50 Hz

Sipariş

Tür	Model Varyasyonu	Bağlantılar	Özellikler	Tekli paket		Endüstriyel paket	
				4	5	4	5
HHP015	T	P	6	121U9002	121U9004	121U9001	121U9003
HHP019	T	P	6	121U9006	121U9008	121U9005	121U9007
HHP021	T	P	6	121U9010	121U9012	121U9009	121U9011
HHP026	T	P	6	121U9014	121U9016	121U9013	121U9015
HHP030	T	C	6	121U9018	121U9020	121U9017	121U9019
HHP038	T	C	6	121U9022	121U9024	121U9021	121U9023
HHP045	T	C	6	121U9026	-	121U9025	-

HHP - Isıtma için scroll kompresörler - R407C - 50 Hz

Performans tablosu

Tür	To	-25		-20		-15		-10		-5		0		5		10		15	
	Tc	H	Pe	H	Pe	H	Pe	H	Pe	H	Pe	H	Pe	H	Pe	H	Pe	H	Pe
HHP015T4	40	2 550	1,1	3 070	1,1	3 720	1,2	4 510	1,3	5 450	1,3	6 520	1,4	7 730	1,4	9 080	1,4	10 570	1,4
	50	2 620	1,5	3 050	1,5	3 620	1,5	4 320	1,5	5 150	1,6	6 120	1,6	7 220	1,7	8 460	1,7	9 840	1,7
	60	-	-	-	-	3 860	2,2	4 410	2,1	5 090	2,1	5 890	2,1	6 830	2,1	7 900	2,1	9 100	2,1
HHP019T4	40	3 070	1,3	3 680	1,4	4 450	1,5	5 400	1,5	6 520	1,6	7 810	1,7	9 270	1,7	10 900	1,7	12 690	1,7
	50	3 180	1,7	3 680	1,7	4 340	1,8	5 180	1,9	6 180	1,9	7 340	2,0	8 670	2,1	10 160	2,2	11 830	2,2
	60	-	-	-	-	4 660	2,3	5 300	2,4	6 110	2,4	7 070	2,5	8 200	2,6	9 480	2,7	10 930	2,8
HHP021T4	40	3 530	1,4	4 250	1,5	5 090	1,6	6 080	1,7	7 230	1,7	8 570	1,8	10 100	1,8	11 840	1,7	13 820	1,7
	50	3 430	1,6	4 080	1,8	4 860	1,9	5 770	2,0	6 830	2,1	8 070	2,1	9 500	2,2	11 140	2,2	13 000	2,2
	60	-	-	-	-	4 710	2,2	5 530	2,3	6 510	2,5	7 650	2,6	8 970	2,7	10 490	2,8	12 240	2,8
HHP026T4	40	4 540	1,7	5 410	1,9	6 440	2,0	7 650	2,1	9 070	2,1	10 740	2,2	12 690	2,2	14 950	2,1	17 550	2,0
	50	4 590	2,0	5 350	2,1	6 260	2,3	7 330	2,4	8 610	2,6	10 120	2,6	11 900	2,7	13 970	2,7	16 370	2,7
	60	-	-	-	-	6 240	2,7	7 150	2,9	8 250	3,0	9 560	3,2	11 130	3,3	12 980	3,3	15 150	3,3
HHP030T4	40	4 910	2,1	6 100	2,3	7 480	2,4	9 050	2,6	10 830	2,6	12 830	2,7	15 060	2,7	17 520	2,8	20 240	2,9
	50	4 830	2,3	5 940	2,6	7 230	2,8	8 690	3,0	10 350	3,1	12 200	3,2	14 270	3,4	16 560	3,5	19 090	3,6
	60	-	-	-	-	7 000	3,1	8 330	3,4	9 850	3,6	11 550	3,8	13 440	4,0	15 540	4,2	17 870	4,4
HHP038T4	40	6 150	2,4	7 600	2,8	9 360	3,0	11 390	3,2	13 660	3,2	16 130	3,3	18 750	3,3	21 510	3,4	24 360	3,6
	50	5 730	2,2	7 120	2,8	8 800	3,3	10 740	3,6	12 890	3,8	15 220	4,0	17 700	4,1	20 280	4,2	22 940	4,4
	60	-	-	-	-	8 090	3,2	9 930	3,8	11 970	4,2	14 170	4,5	16 500	4,7	18 920	5,0	21 400	5,2
HHP045T4	40	7 110	3,0	8 800	3,1	10 830	3,3	13 180	3,5	15 800	3,7	18 660	3,8	21 700	3,9	24 890	3,8	28 180	3,7
	50	6 630	3,5	8 240	3,7	10 190	3,9	12 420	4,2	14 910	4,4	17 610	4,6	20 480	4,7	23 460	4,8	26 540	4,8
	60	-	-	-	-	9 360	4,5	11 490	4,8	13 850	5,1	16 400	5,5	19 100	5,7	21 890	6,0	24 760	6,1

To: [°C] olarak buharlaşma sıcaklığı

Tc: [°C] olarak yoğuşma sıcaklığı

H: [W] olarak ısıtma kapasitesi

Pe: [kW] olarak giriş gücü

Subcooling: 5 K

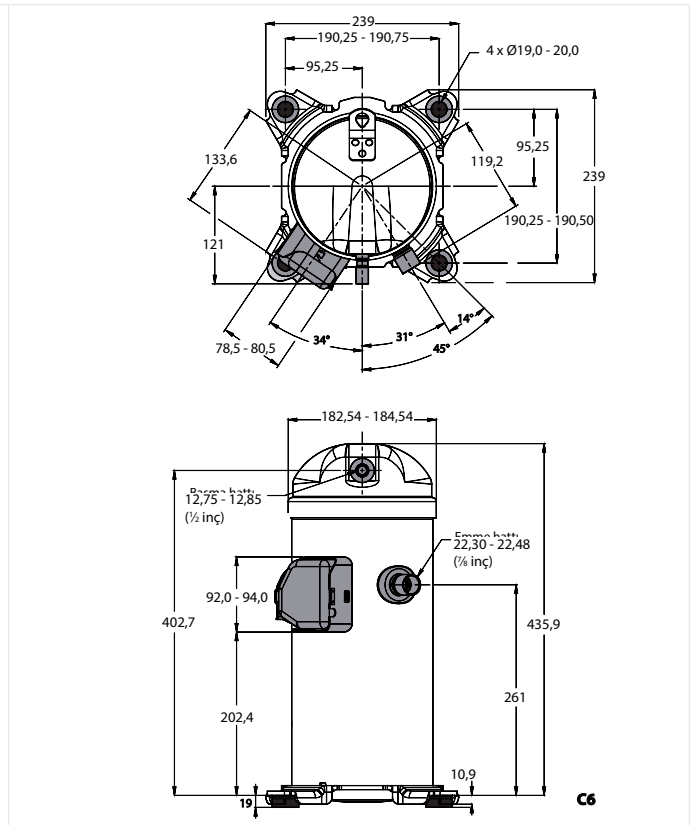
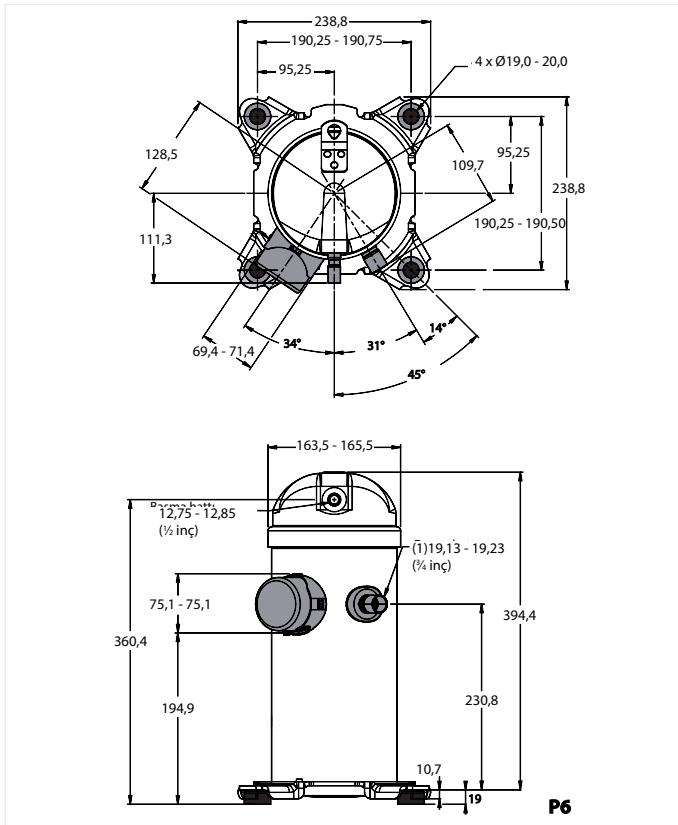
Superheat: 5 K

Terimler ve Boyutlar

	Tür	Ebat	Motor	Özellikler												
Uygulama: H: yüksek sıcaklık	HHP	030	T4L	P6												
Ürün grubu: HP: ısı pompası R407C PVE																
Nominal kapasite																
Model varyasyonu: T: motor tasarımı																
				<p>Diger özellikler</p> <table border="1"> <thead> <tr> <th></th> <th>Yag gözetleme camı</th> <th>Yag dengeleme</th> <th>Yag tahliye</th> <th>LP servis portu</th> <th>Gaz dengeleme portu</th> </tr> </thead> <tbody> <tr> <td>6</td> <td>Yok</td> <td>Yok</td> <td>Yok</td> <td>Yok</td> <td>Yok</td> </tr> </tbody> </table> <p>Boru ve elektrik bağlantıları: P: sert lehimli bağlantılar, tırnaklı terminaller C: sert lehimli bağlantılar, dışı terminaller</p> <p>Motor koruması: L: iç motor koruması</p> <p>Motor voltaj kodu: 4: 380 – 400 V / 3 ~ / 50 Hz 5: 220 – 240 V / 1 ~ / 50 Hz</p>		Yag gözetleme camı	Yag dengeleme	Yag tahliye	LP servis portu	Gaz dengeleme portu	6	Yok	Yok	Yok	Yok	Yok
	Yag gözetleme camı	Yag dengeleme	Yag tahliye	LP servis portu	Gaz dengeleme portu											
6	Yok	Yok	Yok	Yok	Yok											

HHP015-019-021-026

HHP030-038-045



01

02

03

04

05

06

07

08

09

10

11

12

13

14

15

16

17

18

19

20

MLZ / LLZ - Soğutma scroll kompresörler

MLZ ve LLZ scroll kompresörler, R134a, R404A / R507A, R22, R407A soğutkanların kullanıldığı ticari ve hafif ticari soğutma uygulamalarına yöneliktir. Kompresörlerin büyük kısmı için hem sert lehimli hem rotalock bağlantılar mevcuttur.

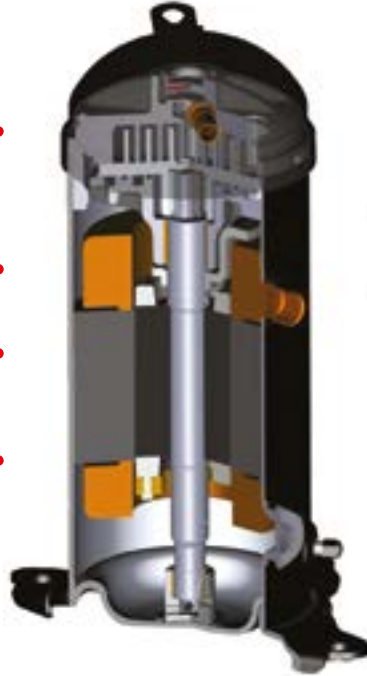
MLZ: orta sıcaklık scroll kompresörleri (R404A / R507A, R407A / R407F, R134a, R22).

LLZ: ekonomizer hattı ile düşük sıcaklık scroll kompresörü mevcuttur (R404A, R507A).

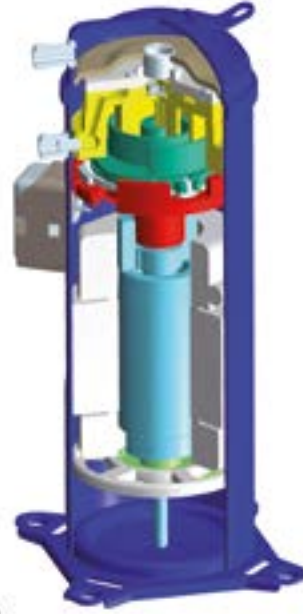
Özellikler MLZ / LLZ



- Yüksek verimlilikte motor
- Soğutma uygulamaları için optimize basınç oranı
- Optimize scroll tasarımı
- HOOP aşırı yük koruması
Rotalock veya sert lehimli bağlantılar



MLZ



LLZ

- Opsiyonel ses gömleği ses seviyelerini düşürür
- Çoklu soğutkanlı scroll kompresörler envanter tasarrufu sağlar
- Soğutulmuş ürünlerin nakliyesine uygundur
- Opsiyonel ekonomizer kitiyle mevcut olan buhar püskürtme, LLZ verimliliğini ve soğutma kapasitesini yükseltir

Detaylar

- Özellikle büyük kapasitelerde kompakt tasarım
- Orta sıcaklıklar için mevcut scroll serisini tamamlar
- Enerji Tasarrufları**
Soğutma için scroll kompresörlerle sisteminizi optimize edebilirsiniz. Soğutma uygulamalarında enerji verimli motor ve optimize scroll sarımının birleştirilmesi, sabit hızlı kompresörlerde yüksek verimlilik sağlar. Opsiyonel buhar püskürtme, soğutma kapasitesini ve verimliliği LLZ'de %20'den fazla yükseltir
- Güvenilirlik**
Sistem güvenilirliğini artırarak bakım ve garanti maliyetlerini düşürebilirsiniz. Uyumlu scroll tasarımı ve basit üretim prosesiyle geliştirilmiş, %30 daha az parça içeren yataklar sayesinde güvenilirlik bu kompresör serisinin asli unsurlarından biridir. Patentli termal hata koruması, mükemmel güvenilirliğe de katkı sağlar. Sahada servis maliyetlerinizi düşürmenin akıllıca bir yoludur
- Düşük ses**
Sektördeki en düşük ses seviyesi ile gürültü kirliliğini engeller. Scroll teknolojisi tasarımı itibarıyla sessizdir: scroll sürekli sorunsuz sıkıştırma sağlarken, emme ve basma valflerinin bulunmaması ve benzersiz disk çek valfi tasarımı sessiz ve titreşimsiz çalışma sağlar
- Kompaktlık**
Benzerlerine göre %30'a kadar daha küçük zemin alanı, lojistik masraflarını azaltır ve sistemde alan açar

Teknik veriler ve sipariş

MLZ - Scroll kompresörler - R404A / R407A / R407F / R134a / R22

Sipariş - Rotalock versiyonu - tekli paket

Tür	Model	Bağlantılar	Özellikler	Voltaj kodu 1	Voltaj kodu 2	Voltaj kodu 4	Voltaj kodu 5	Voltaj kodu 7	Voltaj kodu 9
MLZ015	T	T	9	121U8513	121U8553	121U8529	121U8521	-	121U8545
MLZ019	T	T	9	121U8515	121U8555	121U8531	121U8523	-	121U8547
MLZ021	T	T	9	121U8517	121U8557	121U8533	121U8525	121U8541	121U8549
MLZ026	T	T	9	121U8519	121U8559	121U8535	121U8527	121U8543	121U8551
MLZ030	T	Q	9	121U8561	121U8597	121U8573	121U8567	121U8581	121U8589
MLZ038	T	Q	9	121U8563	121U8599	121U8575	121U8569	121U8583	121U8591
MLZ042	T	Q	9	121U8565	-	-	121U8571	-	-
MLZ045	T	Q	9	-	121U8601	121U8577	-	121U8585	121U8593
MLZ048	T	Q	9	-	121U8603	121U8579	-	121U8587	121U8595
MLZ058	T	Q	9	-	121U8627	121U8609	-	121U8615	121U8621
MLZ066	T	Q	9	-	121U8623	121U8605	-	121U8611	121U8617
MLZ076	T	Q	9	-	121U8625	121U8607	-	121U8613	121U8619

MLZ - Scroll kompresörler - R404A / R407A / R407F / R134a / R22

Sipariş - Rotalock versiyonu - endüstriyel paket

Tür	Model	Bağlantılar	Özellikler	Voltaj kodu 1	Voltaj kodu 2	Voltaj kodu 4	Voltaj kodu 5	Voltaj kodu 7	Voltaj kodu 9
MLZ015	T	T	9	121U8512	121U8552	121U8528	121U8520	-	121U8544
MLZ019	T	T	9	121U8514	121U8554	121U8530	121U8522	-	121U8546
MLZ021	T	T	9	121U8516	121U8556	121U8532	121U8524	121U8540	121U8548
MLZ026	T	T	9	121U8518	121U8558	121U8534	121U8526	121U8542	121U8550
MLZ030	T	Q	9	121U8560	121U8596	121U8572	121U8566	121U8580	121U8588
MLZ038	T	Q	9	121U8562	121U8598	121U8574	121U8568	121U8582	121U8590
MLZ042	T	Q	9	121U8564	-	-	121U8570	-	-
MLZ045	T	Q	9	-	121U8600	121U8576	-	121U8584	121U8592
MLZ048	T	Q	9	-	121U8602	121U8578	-	121U8586	121U8594
MLZ058	T	Q	9	-	121U8626	121U8608	-	121U8614	121U8620
MLZ066	T	Q	9	-	121U8622	121U8604	-	121U8610	121U8616
MLZ076	T	Q	9	-	121U8624	121U8606	-	121U8612	121U8618

LLZ - Scroll kompresörler - R404A / R507

Sipariş - Rotalock versiyonu - tekli paket

Tür	Model varyasyonu	Bağlantılar	Özellikler	Voltaj kodu 2	Voltaj kodu 4
Danfoss palet	LLZ013	T	9	121L9519	121L9517
	LLZ015	T	9	121L9515	121L9513
	LLZ018	T	9	121L9511	121L9509
	LLZ024	T	9	121L9507	121L9505

LLZ - Scroll kompresörler - R404A / R507

Sipariş - Rotalock versiyonu - endüstriyel paket

Tür	Model varyasyonu	Bağlantılar	Özellikler	Voltaj kodu 2	Voltaj kodu 4
Danfoss palet	LLZ013	T	9	121L9518	121L9516
	LLZ015	T	9	121L9514	121L9512
	LLZ018	T	9	121L9510	121L9508
	LLZ024	T	9	121L9506	121L9504

Teknik veriler ve sipariş

MLZ - Scroll kompresörler - R404A / R407A / R407F / R134a / R22

Sipariş - Sert lehimli versiyon - Tekli paket

Tür	Model	Bağlantılar	Özellikler	Voltaj kodu 1	Voltaj kodu 2	Voltaj kodu 4	Voltaj kodu 5	Voltaj kodu 7	Voltaj kodu 9	
Danfoss palet	MLZ015	T	P	9	-	120U8036	121U8002	121U8024	-	-
	MLZ019	T	P	9	121U8060	121U8038	121U8004	121U8026	-	-
	MLZ021	T	P	9	121U8062	121U8040	121U8006	121U8028	-	-
	MLZ026	T	P	9	121U8064	121U8042	121U8008	121U8030	-	-
	MLZ030	T	C	9	121U8066	121U8044	121U8010	121U8032	-	-
	MLZ038	T	C	9	121U8068	121U8046	121U8012	121U8034	-	-
	MLZ042	T	C	9	-	-	-	121U8419	-	-
	MLZ045	T	C	9	-	121U8048	121U8014	-	-	-
	MLZ048	T	C	9	-	121U8050	121U8016	-	-	-
	MLZ058	T	C	9	-	121U8052	121U8018	-	-	-
	MLZ066	T	C	9	-	121U8054	121U8020	-	-	-
	MLZ076	T	C	9	-	121U8056	121U8022	-	-	-
US palet	MLZ015	T	P	9	120U8058	120U8036	120U8002	120U8024	-	120U8413
	MLZ019	T	P	9	120U8060	120U8038	120U8004	120U8026	-	120U8266
	MLZ021	T	P	9	120U8062	120U8040	120U8006	120U8028	-	120U8272
	MLZ026	T	P	9	120U8064	120U8042	120U8008	120U8030	-	120U8278
	MLZ030	T	C	9	120U8066	120U8044	120U8010	120U8032	-	120U8284
	MLZ038	T	C	9	120U8068	120U8046	120U8012	120U8034	-	120U8296
	MLZ042	T	C	9	120U8399	-	-	-	-	-
	MLZ045	T	C	9	-	120U8048	120U8014	-	120U8332	120U8302
	MLZ048	T	C	9	-	120U8050	120U8016	-	120U8338	120U8308
	MLZ058	T	C	9	-	120U8052	120U8018	-	120U8344	120U8314
	MLZ066	T	C	9	-	120U8054	120U8020	-	120U8350	-
	MLZ076	T	C	9	-	120U8056	120U8022	-	120U8356	-

MLZ - Scroll kompresörler - R404A / R407A / R407F / R134a / R22

Sipariş - Sert lehimli versiyon - Endüstriyel paket

Tür	Model	Bağlantılar	Özellikler	Voltaj kodu 1	Voltaj kodu 2	Voltaj kodu 4	Voltaj kodu 5	Voltaj kodu 7	Voltaj kodu 9	
Danfoss palet	MLZ015	T	P	9	-	120U8035	121U8001	121U8023	-	-
	MLZ019	T	P	9	121U8059	121U8037	121U8003	121U8025	-	-
	MLZ021	T	P	9	121U8061	121U8039	121U8005	121U8027	-	-
	MLZ026	T	P	9	121U8063	121U8041	121U8007	121U8029	-	-
	MLZ030	T	C	9	121U8065	121U8043	121U8009	121U8031	-	-
	MLZ038	T	C	9	121U8067	121U8045	121U8011	121U8033	-	-
	MLZ042	T	C	9	-	-	-	121U8418	-	-
	MLZ045	T	C	9	-	121U8047	121U8013	-	-	-
	MLZ048	T	C	9	-	121U8049	121U8015	-	-	-
	MLZ058	T	C	9	-	121U8051	121U8017	-	-	-
	MLZ066	T	C	9	-	121U8053	121U8019	-	-	-
	MLZ076	T	C	9	-	121U8055	121U8021	-	-	-
ABD palet	MLZ015	T	P	9	120U8057	120U8035	120U8001	120U8023	-	120U8412
	MLZ019	T	P	9	120U8059	120U8037	120U8003	120U8025	-	120U8265
	MLZ021	T	P	9	120U8061	120U8039	120U8005	120U8027	-	120U8271
	MLZ026	T	P	9	120U8063	120U8041	120U8007	120U8029	-	120U8277
	MLZ030	T	C	9	120U8065	120U8043	120U8009	120U8031	-	120U8283
	MLZ038	T	C	9	120U8067	120U8045	120U8011	120U8033	-	120U8295
	MLZ042	T	C	9	120U8398	-	-	-	-	-
	MLZ045	T	C	9	-	120U8047	120U8013	-	120U8331	120U8301
	MLZ048	T	C	9	-	120U8049	120U8015	-	120U8337	120U8307
	MLZ058	T	C	9	-	120U8051	120U8017	-	120U8343	120U8313
	MLZ066	T	C	9	-	120U8053	120U8019	-	120U8349	-
	MLZ076	T	C	9	-	120U8055	120U8021	-	120U8355	-

Teknik veriler ve sipariş

MLZ - Scroll kompresörler - R404A / R134a / R22 / R407A / R407F - 50 Hz

Teknik veriler

Tür	HP	Nominal soğutma kapasitesi ¹⁾		Güç girişi ¹⁾	Verimlilik ¹⁾		Süpürme hacmi	Silindir hacmi	Yağ şarjı	Net ağırlık (yağ ile)	
		[W]	[Btu/sa.]		[kW]	COP					EER
		[W]	[Btu/sa.]		[kW]	[W]/[W]					[Btu/sa.]/[W]
R404A ²⁾	MLZ015	2	3300	11262,79863	1,75	1,89	6,45	33,77	5,88	1,06	30,84
	MLZ019	2,5	4500	15358,36177	2,16	2,06	7,03	43,51	7,57	1,06	30,84
	MLZ021	3	4700	16040,95563	2,27	2,08	7,10	46,21	8,04	1,06	30,84
	MLZ026	3,5	5800	19795,22184	2,90	2	6,83	57,11	9,94	1,06	30,84
	MLZ030	4	7100	24232,08191	3,35	2,11	7,20	68,79	11,97	1,57	37,2
	MLZ038	5	8400	28668,94198	3,86	2,19	7,47	80,95	14,09	1,57	37,2
	MLZ042	5,5	9500	32423,20819	4,72	2,02	6,89	93,09	16,20	1,57	37,2
	MLZ045	6	10200	34812,28669	4,89	2,09	7,13	98,57	17,15	1,57	37,2
	MLZ048	7	11200	38225,25597	5,38	2,09	7,13	107,48	18,70	1,57	37,2
	MLZ058	7,5	13000	44368,60068	6,08	2,13	7,27	125,95	21,92	2,66	44
	MLZ066	9	15100	51535,83618	7,01	2,15	7,34	148,8	25,89	2,66	45,18
MLZ076	10	17300	59044,3686	7,93	2,18	7,44	162,43	28,26	2,66	45,18	
R134a ³⁾	MLZ015	2	2000	6825,938567	1,02	1,94	6,62	33,77	5,88	1,06	30,84
	MLZ019	2,5	2500	8532,423208	1,28	1,98	6,76	43,51	7,57	1,06	30,84
	MLZ021	3	2700	9215,017065	1,33	2,04	6,96	46,21	8,04	1,06	30,84
	MLZ026	3,5	3300	11262,79863	1,62	2,05	7,00	57,11	9,94	1,06	30,84
	MLZ030	4	4000	13651,87713	1,93	2,09	7,13	68,79	11,97	1,57	37,2
	MLZ038	5	4700	16040,95563	2,34	2,02	6,89	80,95	14,09	1,57	37,2
	MLZ042	5,5	5300	18088,7372	2,74	1,95	6,66	93,09	16,20	1,57	37,2
	MLZ045	6	5800	19795,22184	2,69	2,17	7,41	98,57	17,15	1,57	37,2
	MLZ048	7	6200	21160,40956	2,91	2,13	7,27	107,48	18,70	1,57	37,2
	MLZ058	7,5	7400	25255,9727	3,61	2,05	7,00	125,95	21,92	2,66	44
	MLZ066	9	8600	29351,53584	4,10	2,1	7,17	148,8	25,89	2,66	45,18
MLZ076	10	9600	32764,50512	4,67	2,05	7,00	162,43	28,26	2,66	45,18	
R22	MLZ015	2	3300	11262,79863	1,53	2,15	7,34	33,77	5,88	1,06	30,84
	MLZ019	2,5	4300	14675,76792	1,87	2,3	7,85	43,51	7,57	1,06	30,84
	MLZ021	3	4600	15699,6587	2,02	2,27	7,75	46,21	8,04	1,06	30,84
	MLZ026	3,5	5700	19453,92491	2,43	2,33	7,95	57,11	9,94	1,06	30,84
	MLZ030	4	6800	23208,19113	2,93	2,33	7,95	68,79	11,97	1,57	37,2
	MLZ038	5	8100	27645,05119	3,45	2,34	7,99	80,95	14,09	1,57	37,2
	MLZ042	5,5	9100	31058,02048	4,23	2,15	7,34	93,09	16,20	1,57	37,2
	MLZ045	6	9300	31740,61433	4,14	2,24	7,65	98,57	17,15	1,57	37,2
	MLZ048	7	10600	36177,4744	4,53	2,33	7,95	107,48	18,70	1,57	37,2
	MLZ058	7,5	12300	41979,52218	5,29	2,33	7,95	125,95	21,92	2,66	44
	MLZ066	9	14100	48122,86689	5,94	2,38	8,12	148,8	25,89	2,66	45,18
MLZ076	10	16600	56655,2901	6,96	2,38	8,12	162,43	28,26	2,66	45,18	

¹⁾ EN12900 koşullarında: To: -10 °C, Tc: 45 °C, RGT: 20 °C, SC: 0 K

²⁾ R507 performans verileri, R404A performans verileriyle neredeyse aynıdır

³⁾ R134a koşulları: To: -10 °C, Tc: 45 °C, SH: 10 K, SC: 0 K

Motor voltaj kodu 4: 400 V / 3~ / 50 Hz ve 460 V / 3~ / 60 Hz

MLZ042: motor voltaj kodu 5: 220 - 240 V / 1~ / 50 Hz

Teknik veriler ve sipariş

MLZ - Scroll kompresörler - R407A / R407F - 50 Hz

Teknik veriler

Tür	HP	Nominal soğutma kapasitesi ¹⁾		Güç girişi ¹⁾	Verimlilik ¹⁾		Süpürme hacmi	Silindir hacmi	Yağ şarjı	Net ağırlık (yağ ile)	
		[W]	[Btu/sa.]		[kW]	COP					EER
		[W]	[Btu/sa.]		[kW]	[W]/[W]					[Btu/sa.]/[W]
R407A ²⁾	MLZ015	2	3100	10580,20478	1,55	2	6,83	33,77	5,88	1,06	30,84
	MLZ019	2,5	4000	13651,87713	2,04	1,96	6,69	43,51	7,57	1,06	30,84
	MLZ021	3	4200	14334,47099	2,21	1,91	6,52	46,21	8,04	1,06	30,84
	MLZ026	3,5	5300	18088,7372	2,71	1,96	6,69	57,11	9,94	1,06	30,84
	MLZ030	4	6500	22184,30034	2,99	2,17	7,41	68,79	11,97	1,57	37,2
	MLZ038	5	7500	25597,26962	3,47	2,16	7,37	80,95	14,09	1,57	37,2
	MLZ042	5,5	8600	29351,53584	4,53	1,9	6,48	93,09	16,20	1,57	37,2
	MLZ045	6	9100	31058,02048	4,55	2,01	6,86	98,57	17,15	1,57	37,2
	MLZ048	7	10000	34129,69283	5,01	2	6,83	107,48	18,70	1,57	37,2
	MLZ058	7,5	11500	39249,14676	5,69	2,02	6,89	125,95	21,92	2,66	44
	MLZ066	9	13400	45733,7884	6,78	1,98	6,76	148,8	25,89	2,66	45,18
MLZ076	10	14700	50170,64846	7,51	1,96	6,69	162,43	28,26	2,66	45,18	
R407F ³⁾	MLZ015	2	3300	11262,79863	1,66	2	6,83	33,77	5,88	1,06	30,84
	MLZ019	2,5	4300	14675,76792	2,19	1,96	6,69	43,51	7,57	1,06	30,84
	MLZ021	3	4500	15358,36177	2,37	1,91	6,52	46,21	8,04	1,06	30,84
	MLZ026	3,5	5700	19453,92491	2,90	1,96	6,69	57,11	9,94	1,06	30,84
	MLZ030	4	6900	23549,48805	3,20	2,17	7,41	68,79	11,97	1,57	37,2
	MLZ038	5	8000	27303,75427	3,72	2,16	7,37	80,95	14,09	1,57	37,2
	MLZ042	5,5	9200	31399,31741	4,85	1,9	6,48	93,09	16,20	1,57	37,2
	MLZ045	6	9800	33447,09898	4,87	2,01	6,86	98,57	17,15	1,57	37,2
	MLZ048	7	10800	36860,06826	5,37	2,01	6,86	107,48	18,70	1,57	37,2
	MLZ058	7,5	12300	41979,52218	6,09	2,02	6,89	125,95	21,92	2,66	44
	MLZ066	9	14400	49146,75768	7,26	1,99	6,79	148,8	25,89	2,66	45,18
MLZ076	10	15800	53924,91468	8,04	1,96	6,69	162,43	28,26	2,66	45,18	

¹⁾ EN12900 koşullarında: To: -10 °C, Tc: 45 °C, RGT: 20 °C, SC: 0 K

²⁾ R507 performans verileri, R404A performans verileriyle neredeyse aynıdır

³⁾ R407A, R407F koşulları: To: -10 °C, Tc: 45 °C, SH: 10 K, SC: 0 K

Motor voltaj kodu 4: 400 V / 3~ / 50 Hz ve 460 V / 3~ / 60 Hz

MLZ042: motor voltaj kodu 5: 220 - 240 V / 1~ / 50 Hz

Teknik veriler ve sipariş

MLZ - Scroll kompresörler - R404A / R134a / R22 - 60 Hz

Teknik veriler

Tür	HP	Nominal soğutma kapasitesi ¹⁾		Güç girişi ¹⁾	Verimlilik ¹⁾		Süpürme hacmi	Silindir hacmi	Yağ sarjı	Net ağırlık (yağ ile)	
		[W]	[Btu/sa.]		[kW]	COP					EER
		[W]	[Btu/sa.]		[W]	[W]					[Btu/sa.]/[W]
R404A ²⁾	MLZ015	2	4100	13993,17406	2,10	1,94	6,62	33,77	5,88	1,06	30,84
	MLZ019	2,5	5500	18771,33106	2,58	2,11	7,20	43,51	7,57	1,06	30,84
	MLZ021	3	5800	19795,22184	2,74	2,13	7,27	46,21	8,04	1,06	30,84
	MLZ026	3,5	7200	24573,37884	3,44	2,1	7,17	57,11	9,94	1,06	30,84
	MLZ030	4	8500	29010,23891	3,90	2,18	7,44	68,79	11,97	1,57	37,2
	MLZ038	5	10200	34812,28669	4,70	2,18	7,44	80,95	14,09	1,57	37,2
	MLZ042	5,5	11800	40273,03754	5,73	2,07	7,06	93,09	16,20	1,57	37,2
	MLZ045	6	12400	42320,81911	5,64	2,19	7,47	98,57	17,15	1,57	37,2
	MLZ048	7	13500	46075,08532	6,15	2,2	7,51	107,48	18,70	1,57	37,2
	MLZ058	7,5	15700	53583,61775	7,35	2,14	7,30	125,95	21,92	2,66	44
	MLZ066	9	18400	62798,63481	8,40	2,18	7,44	148,8	25,89	2,66	45,18
MLZ076	10	20900	71331,05802	9,59	2,18	7,44	162,43	28,26	2,66	45,18	
R134a ³⁾	MLZ015	2	2400	8191,12628	1,19	2,04	6,96	33,77	5,88	1,06	30,84
	MLZ019	2,5	3100	10580,20478	1,53	2,03	6,93	43,51	7,57	1,06	30,84
	MLZ021	3	3300	11262,79863	1,58	2,1	7,17	46,21	8,04	1,06	30,84
	MLZ026	3,5	4100	13993,17406	1,91	2,14	7,30	57,11	9,94	1,06	30,84
	MLZ030	4	4900	16723,54949	2,35	2,1	7,17	68,79	11,97	1,57	37,2
	MLZ038	5	5800	19795,22184	2,80	2,08	7,10	80,95	14,09	1,57	37,2
	MLZ042	5,5	6500	22184,30034	3,33	1,94	6,62	93,09	16,20	1,57	37,2
	MLZ045	6	7100	24232,08191	3,32	2,13	7,27	98,57	17,15	1,57	37,2
	MLZ048	7	7600	25938,56655	3,54	2,13	7,27	107,48	18,70	1,57	37,2
	MLZ058	7,5	9100	31058,02048	4,28	2,12	7,24	125,95	21,92	2,66	44
	MLZ066	9	10400	35494,88055	4,85	2,15	7,34	148,8	25,89	2,66	45,18
MLZ076	10	11700	39931,74061	5,61	2,09	7,13	162,43	28,26	2,66	45,18	
R22	MLZ015	2	3900	13310,5802	1,74	2,26	7,71	33,77	5,88	1,06	30,84
	MLZ019	2,5	5200	17747,44027	2,22	2,37	8,09	43,51	7,57	1,06	30,84
	MLZ021	3	5600	19112,62799	2,36	2,36	8,05	46,21	8,04	1,06	30,84
	MLZ026	3,5	7000	23890,78498	2,93	2,39	8,16	57,11	9,94	1,06	30,84
	MLZ030	4	8200	27986,34812	3,46	2,36	8,05	68,79	11,97	1,57	37,2
	MLZ038	5	9600	32764,50512	4,06	2,36	8,05	80,95	14,09	1,57	37,2
	MLZ042	5,5	10900	37201,36519	5,00	2,18	7,44	93,09	16,20	1,57	37,2
	MLZ045	6	11700	39931,74061	4,91	2,38	8,12	98,57	17,15	1,57	37,2
	MLZ048	7	12900	44027,30375	5,36	2,4	8,19	107,48	18,70	1,57	37,2
	MLZ058	7,5	14900	50853,24232	6,34	2,34	7,99	125,95	21,92	2,66	44
	MLZ066	9	17000	58020,47782	7,14	2,38	8,12	148,8	25,89	2,66	45,18
MLZ076	10	20100	68600,68259	8,40	2,39	8,16	162,43	28,26	2,66	45,18	

¹⁾ EN12900 koşullarında: To: -10 °C, Tc: 45 °C, RGT: 20 °C, SC: 0 K

²⁾ R507 performans verileri, R404A performans verileriyle neredeyse aynıdır

³⁾ R134a koşulları: To: -10 °C, Tc: 45 °C, SH: 10 K, SC: 0 K

Motor voltaj kodu 4: 400 V / 3~ / 50 Hz ve 460 V / 3~ / 60 Hz

MLZ042: motor voltaj kodu 1: 208 - 230 V / 1 ~ / 60 Hz

Teknik veriler ve sipariş

MLZ - Scroll kompresörler - R407A / R407F - 60 Hz

Teknik veriler

Tür	HP	Nominal soğutma kapasitesi ¹⁾		Güç girişi ¹⁾	Verimlilik ¹⁾		Süpürme hacmi	Silindir hacmi	Yağ şarjı	Net ağırlık (yağ ile)	
		[W]	[Btu / sa,]		[kW]	COP					EER
		[W]	[Btu / sa,]		[kW]	[W]/[W]					[Btu / sa,]/[W]
R407A ²⁾	MLZ015	2	3800	12969,28328	1,85	2,04	6,96	33,77	5,88	1,06	30,84
	MLZ016	2,5	4900	16723,54949	2,40	2,06	7,03	43,51	7,57	1,06	30,84
	MLZ017	3	5300	18088,7372	2,63	2,01	6,86	46,21	8,04	1,06	30,84
	MLZ018	3,5	6400	21843,00341	3,10	2,07	7,06	57,11	9,94	1,06	30,84
	MLZ019	4	7900	26962,45734	3,52	2,25	7,68	68,79	11,97	1,57	37,2
	MLZ020	5	9200	31399,31741	4,10	2,24	7,65	80,95	14,09	1,57	37,2
	MLZ021	6	11200	38225,25597	5,37	2,09	7,13	98,57	17,15	1,57	37,2
	MLZ022	7	12200	41638,22526	6,01	2,03	6,93	107,48	18,70	1,57	37,2
	MLZ023	7,5	14300	48805,46075	6,68	2,14	7,30	125,95	21,92	2,66	44
	MLZ024	9	16700	56996,58703	7,89	2,12	7,24	148,8	25,89	2,66	45,18
R407F ³⁾	MLZ015	2	4100	13993,17406	1,98	2,05	7,00	33,77	5,88	1,06	30,84
	MLZ019	2,5	5300	18088,7372	2,57	2,06	7,03	43,51	7,57	1,06	30,84
	MLZ021	3	5700	19453,92491	2,81	2,01	6,86	46,21	8,04	1,06	30,84
	MLZ026	3,5	6900	23549,48805	3,32	2,08	7,10	57,11	9,94	1,06	30,84
	MLZ030	4	8500	29010,23891	3,77	2,26	7,71	68,79	11,97	1,57	37,2
	MLZ038	5	9800	33447,09898	4,38	2,24	7,65	80,95	14,09	1,57	37,2
	MLZ045	6	12000	40955,6314	5,75	2,09	7,13	98,57	17,15	1,57	37,2
	MLZ048	7	13100	44709,89761	6,44	2,04	6,96	107,48	18,70	1,57	37,2
	MLZ058	7,5	15300	52218,43003	7,15	2,14	7,30	125,95	21,92	2,66	44
	MLZ066	9	18000	61433,4471	8,45	2,13	7,27	148,8	25,89	2,66	45,18
MLZ076	10	19400	66211,6041	9,25	2,09	7,13	162,43	28,26	2,66	45,18	

¹⁾ EN12900 koşullarında: To: -10 °C, Tc: 45 °C, RGT: 20 °C, SC: 0 K

²⁾ R507 performans verileri, R404A performans verileriyle neredeyse aynıdır

³⁾ R407A, R407F koşulları: To: -10 °C, Tc: 45 °C, SH: 10 K, SC: 0 K

Motor voltaj kodu 4: 400 V / 3~ / 50 Hz ve 460 V / 3~ / 60 Hz

MLZ042: motor voltaj kodu 5: 220 - 240 V / 1~ / 50 Hz

Teknik veriler ve sipariş

MLZ - Scroll kompresörler - R134a - 50 / 60 Hz

Performans tablosu

Tür	To	-10			-5		0		5		10		15	
		Tc	Qo	Pe	Qo	Pe	Qo	Pe	Qo	Pe	Qo	Pe	Qo	Pe
50 Hz	MLZ015T4	30	2400	0,74	3000	0,75	3700	0,75	4500	0,76	5400	0,77	-	-
		40	-	-	2700	0,92	3300	0,93	4100	0,94	4900	0,95	5900	0,96
		50	-	-	2400	1,14	3000	1,15	3600	1,16	4400	1,17	5200	1,18
	MLZ019T4	30	3100	0,95	3800	0,96	4700	0,96	5800	0,97	7000	0,99	-	-
		40	-	-	3500	1,18	4300	1,19	5200	1,20	6300	1,21	7600	1,22
		50	-	-	3100	1,44	3800	1,46	4700	1,48	5600	1,49	6700	1,50
	MLZ021T4	30	3300	0,98	4100	0,99	5000	1,00	6100	1,01	7400	1,03	-	-
		40	-	-	3700	1,22	4600	1,23	5600	1,25	6700	1,26	8000	1,28
		50	-	-	3300	1,49	4000	1,51	4900	1,53	6000	1,54	7200	1,56
	MLZ026T4	30	4100	1,19	5100	1,20	6200	1,22	7600	1,23	9100	1,25	-	-
		40	-	-	4600	1,48	5600	1,50	6900	1,52	8300	1,54	9900	1,55
		50	-	-	4100	1,82	5000	1,85	6100	1,87	7400	1,89	8900	1,91
	MLZ030T4	30	4900	1,42	6100	1,43	7500	1,45	9100	1,46	11000	1,48	-	-
		40	-	-	5500	1,76	6800	1,78	8300	1,80	10000	1,82	12000	1,84
		50	-	-	4900	2,16	6000	2,19	7400	2,21	8900	2,23	10700	2,26
	MLZ038T4	30	5800	1,73	7200	1,75	8800	1,77	10700	1,79	12900	1,81	-	-
		40	-	-	6500	2,15	8000	2,18	9700	2,20	11700	2,22	14000	2,24
		50	-	-	5700	2,64	7100	2,68	8700	2,71	10500	2,73	12500	2,75
	MLZ042T5	30	6600	2,15	8200	2,20	10100	2,23	12100	2,28	14400	2,35	-	-
		40	-	-	7500	2,60	9200	2,64	11100	2,68	13200	2,72	15700	2,78
		50	-	-	6500	3,08	8100	3,15	9900	3,19	11800	3,22	14100	3,25
	MLZ045T4	30	7100	1,96	8900	1,99	11000	2,00	13300	2,01	16000	2,02	-	-
		40	-	-	8000	2,46	9900	2,49	12100	2,51	14600	2,53	17400	2,55
		50	-	-	7100	3,03	8800	3,07	10800	3,10	13000	3,13	15600	3,17
	MLZ048T4	30	7600	2,12	9500	2,15	11600	2,18	14100	2,20	16900	2,22	-	-
		40	-	-	8500	2,66	10500	2,70	12800	2,72	15400	2,74	18300	2,75
		50	-	-	7500	3,27	9300	3,32	11400	3,36	13800	3,38	16400	3,39
	MLZ058T4	30	9100	2,64	11300	2,69	13800	2,77	16600	2,83	20000	2,87	-	-
		40	-	-	10100	3,33	12400	3,40	15100	3,44	18100	3,45	21600	3,40
		50	-	-	9000	4,06	11100	4,15	13400	4,20	16100	4,20	19200	4,12
MLZ066T4	30	10500	3,01	13000	3,07	16000	3,14	19300	3,20	23200	3,24	-	-	
	40	-	-	11800	3,79	14500	3,85	17500	3,89	21100	3,90	25000	3,86	
	50	-	-	10400	4,62	12800	4,70	15600	4,75	18800	4,75	22300	4,69	
MLZ076T4	30	11800	3,41	14600	3,49	17900	3,58	21600	3,65	25800	3,69	-	-	
	40	-	-	13100	4,31	16100	4,39	19600	4,44	23500	4,45	28000	4,39	
	50	-	-	11600	5,26	14300	5,36	17400	5,42	21000	5,42	25000	5,34	
60 Hz	MLZ015T4	30	3000	0,89	3700	0,90	4600	0,92	5500	0,94	6600	0,96	-	-
		40	-	-	3400	1,10	4200	1,12	5100	1,14	6100	1,16	7200	1,18
		50	-	-	3000	1,33	3700	1,36	4600	1,38	5500	1,40	6500	1,43
	MLZ019T4	30	3800	1,15	4800	1,18	5900	1,20	7100	1,22	8500	1,25	-	-
		40	-	-	4300	1,43	5400	1,46	6500	1,48	7800	1,50	9300	1,54
		50	-	-	3900	1,73	4800	1,77	5900	1,79	7100	1,82	8400	1,84
	MLZ021T4	30	4100	1,19	5100	1,21	6200	1,23	7600	1,25	9100	1,28	-	-
		40	-	-	4600	1,48	5700	1,50	6900	1,52	8300	1,54	9900	1,57
		50	-	-	4100	1,79	5100	1,83	6200	1,85	7500	1,87	8900	1,90
	MLZ026T4	30	5000	1,44	6300	1,46	7700	1,49	9300	1,52	11200	1,57	-	-
		40	-	-	5700	1,78	7000	1,82	8600	1,85	10300	1,88	12200	1,91
		50	-	-	5100	2,16	6300	2,22	7700	2,26	9300	2,29	11000	2,30
	MLZ030T4	30	6000	1,75	7500	1,78	9300	1,81	11300	1,85	13500	1,90	-	-
		40	-	-	6800	2,18	8500	2,21	10300	2,24	12400	2,28	14700	2,33
		50	-	-	6100	2,64	7600	2,68	9300	2,72	11200	2,76	13300	2,81
	MLZ038T4	30	7100	2,06	8800	2,10	10900	2,15	13200	2,21	15900	2,26	-	-
		40	-	-	8000	2,57	9900	2,62	12100	2,67	14600	2,72	17300	2,77
		50	-	-	7200	3,14	8900	3,19	10900	3,24	13200	3,29	15700	3,34
	MLZ042T1	30	8800	2,45	11000	2,49	13500	2,53	16300	2,58	19500	2,65	-	-
		40	-	-	9900	3,05	12200	3,09	14800	3,13	17800	3,18	21100	3,26
		50	-	-	8600	3,74	10700	3,79	13100	3,83	15800	3,88	18900	3,94
	MLZ045T4	30	9300	2,61	11600	2,66	14200	2,72	17200	2,78	20600	2,86	-	-
		40	-	-	10400	3,26	12900	3,31	15600	3,37	18800	3,43	22200	3,49
		50	-	-	9200	3,99	11300	4,06	13900	4,11	16700	4,16	19900	4,21
	MLZ048T4	30	11100	3,14	13700	3,23	16800	3,35	20200	3,47	24000	3,57	-	-
		40	-	-	12400	3,96	15200	4,07	18300	4,17	21900	4,24	25900	4,27
		50	-	-	11000	4,84	13500	4,96	16300	5,06	19600	5,12	23300	5,13
	MLZ058T4	30	12700	3,60	15700	3,70	19200	3,83	23200	3,97	27600	4,10	-	-
		40	-	-	14200	4,53	17400	4,66	21100	4,77	25200	4,85	29800	4,90
		50	-	-	12600	5,52	15500	5,68	18800	5,79	22500	5,86	26700	5,85
MLZ066T4	30	14300	4,12	17600	4,23	21500	4,38	26000	4,54	31000	4,70	-	-	
	40	-	-	16000	5,19	19600	5,33	23600	5,46	28300	5,56	33400	5,61	
	50	-	-	14200	6,35	17400	6,51	21100	6,64	25300	6,71	29800	6,71	
MLZ076T4	30	14300	4,1	17600	4,2	21500	4,4	26000	4,5	31000	4,7	-	-	
	40	-	-	16000	5,2	19600	5,3	23600	5,5	28300	5,6	33400	5,6	
	50	-	-	14200	6,4	17400	6,5	21100	6,6	25300	6,7	29800	6,7	

To: [°C] olarak buharlaşma sıcaklığı

Tc: [°C] olarak yoğuşma sıcaklığı

Qo: [W] olarak soğutma kapasitesi

Pe: [kW] olarak giriş gücü

Subcooling: 0 K

RGF: 20 °C

Diğer koşullarda kapasite verilerine teknik föylerden ulaşabilirsiniz: www.danfoss.com/odg

Teknik veriler ve sipariş

MLZ - Scroll kompresörler - R22 - 50 / 60 Hz

Performans tablosu

Tür	-20			-15		-10		-5		0		5		10		
	Tc	Qo	Pe	Qo	Pe	Qo	Pe	Qo	Pe	Qo	Pe	Qo	Pe	Qo	Pe	
50 Hz	MLZ015T4	30	2600	1,08	3200	1,10	3800	1,11	4600	1,13	5500	1,15	6600	1,17	7800	1,19
		40	--	--	2800	1,36	3500	1,38	4200	1,40	5100	1,41	6000	1,42	7100	1,44
		50	--	--	--	--	--	--	3800	1,71	4500	1,73	5400	1,75	6400	1,76
	MLZ019T4	30	3400	1,32	4200	1,34	5000	1,36	6000	1,38	7100	1,40	8500	1,43	10000	1,46
		40	--	--	3800	1,67	4600	1,69	5500	1,71	6500	1,72	7800	1,74	9200	1,76
		50	--	--	--	--	--	--	4900	2,09	5800	2,11	6900	2,13	8300	2,14
	MLZ021T4	30	3600	1,43	4400	1,47	5300	1,50	6400	1,52	7600	1,55	9000	1,57	10600	1,60
		40	--	--	4000	1,79	4800	1,83	5800	1,85	6900	1,88	8200	1,89	9800	1,90
		50	--	--	--	--	--	--	5200	2,27	6200	2,30	7400	2,31	8800	2,32
	MLZ026T4	30	4400	1,76	5400	1,77	6600	1,77	7900	1,76	9600	1,75	11500	1,74	13800	1,75
		40	--	--	4900	2,17	6000	2,19	7200	2,19	8800	2,18	10600	2,16	12700	2,15
		50	--	--	--	--	--	--	6500	2,71	7900	2,71	9500	2,69	11400	2,66
	MLZ030T4	30	5100	2,08	6400	2,14	7900	2,19	9700	2,25	11600	2,32	13800	2,38	16200	2,46
		40	--	--	5800	2,60	7200	2,67	8800	2,72	10700	2,78	12700	2,83	14900	2,89
		50	--	--	--	--	--	--	7900	3,30	9600	3,36	11500	3,40	13600	3,44
	MLZ038T4	30	5800	2,40	7400	2,48	9200	2,57	11300	2,66	13700	2,76	16300	2,84	19100	2,91
		40	--	--	6800	3,04	8500	3,13	10400	3,22	12600	3,29	14900	3,36	17500	3,40
		50	--	--	--	--	--	--	9400	3,90	11400	3,98	13600	4,03	15900	4,06
MLZ042T5	30	9000	3,18	9500	3,05	10800	3,01	12700	3,03	15400	3,11	18500	3,23	22000	3,36	
	40	--	--	8400	3,81	9700	3,75	11600	3,75	14000	3,79	16600	3,86	19600	3,93	
	50	--	--	--	--	--	--	10300	4,78	12600	4,79	15000	4,81	17600	4,82	
MLZ045T4	30	7000	3,05	8800	3,08	11000	3,08	13600	3,08	16500	3,08	19700	3,11	23200	3,17	
	40	--	--	7900	3,72	9900	3,76	12300	3,77	15000	3,77	18000	3,79	21200	3,84	
	50	--	--	--	--	--	--	10800	4,62	13300	4,64	16100	4,65	19100	4,68	
MLZ048T4	30	8100	3,32	10000	3,36	12200	3,37	14800	3,36	17800	3,37	21300	3,40	25300	3,47	
	40	--	--	9000	4,07	11100	4,11	13500	4,12	16300	4,12	19500	4,13	23200	4,17	
	50	--	--	--	--	--	--	12200	5,05	14700	5,06	17600	5,07	20900	5,10	
MLZ058T4	30	9200	3,93	11500	3,97	14300	3,96	17400	3,95	21100	3,94	25300	3,98	30200	4,09	
	40	--	--	10500	4,76	13000	4,80	15900	4,80	19300	4,81	23200	4,84	27800	4,92	
	50	--	--	--	--	--	--	14100	5,89	17300	5,90	20900	5,92	25100	5,97	
MLZ066T4	30	10200	4,34	12900	4,40	16200	4,43	20000	4,45	24300	4,49	29100	4,57	34400	4,71	
	40	--	--	11900	5,34	14900	5,39	18300	5,43	22300	5,48	26800	5,54	31600	5,66	
	50	--	--	--	--	--	--	16500	6,62	20200	6,66	24200	6,72	28700	6,80	
MLZ076T4	30	12400	5,26	15400	5,27	19000	5,20	23200	5,11	27900	5,06	33300	5,12	39300	5,34	
	40	--	--	14100	6,36	17400	6,33	21300	6,27	25600	6,22	30500	6,25	36100	6,42	
	50	--	--	--	--	--	--	19100	7,68	23100	7,64	27600	7,65	32600	7,78	
60 Hz	MLZ015T4	30	3000	1,22	3800	1,25	4600	1,29	5600	1,32	6700	1,36	7900	1,40	9300	1,45
		40	--	--	3400	1,54	4200	1,58	5100	1,62	6100	1,65	7200	1,68	8500	1,70
		50	--	--	--	--	--	--	4500	1,96	5500	2,00	6500	2,03	7700	2,04
	MLZ019T4	30	3900	1,56	4900	1,60	6000	1,65	7300	1,70	8800	1,74	10400	1,76	12200	1,76
		40	--	--	4500	1,97	5500	2,02	6700	2,07	8100	2,11	9600	2,13	11300	2,12
		50	--	--	--	--	--	--	6000	2,49	7300	2,53	8700	2,54	10200	2,53
	MLZ021T4	30	4100	1,69	5200	1,73	6400	1,77	7800	1,80	9400	1,84	11200	1,90	13200	1,97
		40	--	--	4800	2,12	5900	2,15	7200	2,18	8700	2,20	10300	2,24	12100	2,29
		50	--	--	--	--	--	--	6400	2,63	7800	2,66	9300	2,69	11000	2,73
	MLZ026T4	30	5100	2,02	6300	2,07	7800	2,11	9500	2,16	11500	2,20	13700	2,23	16300	2,24
		40	--	--	5900	2,57	7300	2,64	8900	2,69	10600	2,73	12600	2,75	14900	2,74
		50	--	--	--	--	--	--	8100	3,32	9700	3,37	11500	3,39	13500	3,37
	MLZ030T4	30	6000	2,44	7500	2,51	9400	2,57	11500	2,65	13800	2,72	16400	2,81	19300	2,89
		40	--	--	6900	3,07	8600	3,14	10500	3,21	12700	3,27	15100	3,34	17800	3,40
		50	--	--	--	--	--	--	9500	3,89	11500	3,96	13800	4,01	16200	4,06
	MLZ038T4	30	6900	2,83	8800	2,92	11000	3,03	13500	3,14	16300	3,25	19400	3,35	22800	3,42
		40	--	--	8100	3,58	10100	3,68	12400	3,79	15000	3,88	17900	3,96	20900	4,00
		50	--	--	--	--	--	--	11200	4,59	13600	4,68	16200	4,75	19000	4,79
MLZ042T1	30	8600	3,50	10800	3,57	13500	3,64	16500	3,71	20000	3,79	23800	3,89	28000	4,01	
	40	--	--	9800	4,38	12300	4,45	15100	4,51	18400	4,57	21900	4,63	25800	4,70	
	50	--	--	--	--	--	--	13600	5,50	16500	5,56	19800	5,61	23400	5,66	
MLZ045T4	30	9700	3,76	12200	3,82	15000	3,89	18300	3,98	21900	4,08	26000	4,21	30500	4,36	
	40	--	--	10900	4,74	13600	4,82	16700	4,90	20100	4,97	23900	5,05	28200	5,14	
	50	--	--	--	--	--	--	14900	6,04	18100	6,11	21600	6,17	25600	6,22	
MLZ048T4	30	10900	4,50	13800	4,62	17200	4,74	21100	4,87	25600	5,00	30600	5,13	36200	5,27	
	40	--	--	12600	5,61	15700	5,75	19300	5,88	23500	5,99	28200	6,08	33400	6,16	
	50	--	--	--	--	--	--	17300	7,16	21100	7,26	25500	7,33	30400	7,37	
MLZ058T4	30	12200	5,03	15500	5,18	19400	5,35	24000	5,51	29200	5,68	35000	5,83	41300	5,97	
	40	--	--	14200	6,30	17800	6,48	22100	6,65	26900	6,82	32300	6,96	38200	7,08	
	50	--	--	--	--	--	--	20000	8,06	24500	8,22	29400	8,36	34700	8,46	
MLZ066T4	30	14500	6,07	18300	6,20	22800	6,31	28000	6,42	33900	6,54	40400	6,69	47400	6,87	
	40	--	--	16900	7,48	21000	7,62	25800	7,74	31200	7,86	37100	7,98	43500	8,13	
	50	--	--	--	--	--	--	23400	9,43	28300	9,55	33700	9,66	39600	9,78	
MLZ076T4	30	14 500	6,1	18 300	6,2	22 800	6,3	28 000	6,4	33 900	6,5	40 400	6,7	47 400	6,9	
	40	--	--	16 900	7,5	21 000	7,6	25 800	7,7	31 200	7,9	37 100	8,0	43 500	8,1	
	50	--	--	--	--	--	--	23 400	9,4	28 300	9,6	33 700	9,7	39 600	9,8	

To: [°C] olarak buharlaşma sıcaklığı

Tc: [°C] olarak yoğuşma sıcaklığı

Qo: [W] olarak soğutma kapasitesi

Pe: [kW] olarak giriş gücü

Subcooling: 0 K

RGF: 20 °C

Diğer koşullarda kapasite verilerine teknik föylerden ulaşabilirsiniz: www.danfoss.com/odg

Teknik veriler ve sipariş

LLZ - Scroll kompresörler - R404A - 50 / 60 Hz

Performans tablosu - Ekonomizer olmadan

Tür	To	-40			-35		-30		-25		-20		-15		-10	
	Tc	Qo	Pe	Qo	Pe	Qo	Pe	Qo	Pe	Qo	Pe	Qo	Pe	Qo	Pe	
50 Hz	LLZ013T4	30	2200	1,94	2900	2,10	3700	2,25	4600	2,40	5700	2,53	6900	2,62	8400	2,66
		40	1800	2,19	2400	2,37	3100	2,55	3900	2,74	4800	2,91	6000	3,06	7300	3,17
		50	-	-	1900	2,72	2500	2,92	3200	3,14	3900	3,35	4900	3,55	6000	3,73
	LLZ015T4	30	2700	2,28	3500	2,48	4400	2,69	5600	2,89	7000	3,08	8600	3,25	10600	3,38
		40	2300	2,57	2900	2,78	3800	3,01	4700	3,26	5900	3,50	7400	3,74	9000	3,96
		50	-	-	2300	3,16	3000	3,41	3800	3,69	4800	3,98	6000	4,28	7400	4,58
	LLZ018T4	30	3200	2,59	4100	2,81	5200	3,05	6600	3,28	8200	3,50	10200	3,69	12400	3,83
		40	2700	2,91	3500	3,15	4400	3,42	5600	3,69	7000	3,98	8600	4,24	10600	4,49
		50	-	-	2800	3,58	3500	3,87	4500	4,18	5600	4,52	7000	4,86	8700	5,19
	LLZ024T4	30	4100	3,25	5200	3,54	6700	3,83	8400	4,12	10500	4,40	13000	4,63	15900	4,81
		40	3400	3,66	4400	3,96	5600	4,29	7100	4,64	8900	5,00	11000	5,33	13600	5,64
		50	-	-	3500	4,50	4500	4,86	5700	5,25	7200	5,68	9000	6,10	11100	6,52
60 Hz	LLZ013T4	30	2600	2,27	3400	2,46	4400	2,65	5500	2,81	6800	2,94	8300	3,03	10100	3,06
		40	2200	2,57	2900	2,77	3700	2,99	4700	3,20	5800	3,39	7100	3,56	8600	3,69
		50	-	-	2300	3,15	3000	3,39	3800	3,63	4700	3,88	5800	4,11	7100	4,32
	LLZ015T4	30	3300	2,74	4200	2,98	5300	3,22	6700	3,46	8400	3,68	10400	3,85	12800	3,96
		40	2700	3,07	3600	3,31	4500	3,58	5700	3,86	7200	4,15	8900	4,41	10900	4,63
		50	-	-	2900	3,76	3700	4,03	4700	4,34	5900	4,67	7300	5,00	9000	5,31
	LLZ018T4	30	3900	3,15	5000	3,42	6400	3,70	8000	3,98	10000	4,23	12400	4,42	15200	4,55
		40	3300	3,53	4200	3,80	5400	4,11	6800	4,44	8600	4,77	10600	5,07	13000	5,32
		50	-	-	3400	4,32	4400	4,63	5600	4,99	7000	5,36	8700	5,74	10700	6,10
	LLZ024T4	30	4800	3,82	6200	4,15	7900	4,49	10000	4,83	12500	5,13	15500	5,37	19000	5,53
		40	4100	4,28	5300	4,61	6800	4,99	8500	5,39	10700	5,78	13200	6,15	16300	6,46
		50	-	-	4200	5,24	5500	5,62	6900	6,05	8700	6,51	10900	6,97	13400	7,41

To: [°C] olarak buharlaşma sıcaklığı

Tc: [°C] olarak yoğuşma sıcaklığı

Qo: [W] olarak soğutma kapasitesi

Pe: [kW] olarak giriş gücü

Subcooling: 0 K

Superheat: 10 K

Teknik veriler ve sipariş

LLZ - Scroll kompresörler - R404A - 50 / 60 Hz

Performans tablosu - Ekonomizler ile

Tür	To	-40			-35		-30		-25		-20		-15		-10	
	Tc	Qo	Pe	Qo	Pe	Qo	Pe	Qo	Pe	Qo	Pe	Qo	Pe	Qo	Pe	
50 Hz	LLZ013T4	30	3300	2,44	4200	2,59	5100	2,74	6100	2,88	7300	3,01	8500	3,13	9800	3,24
		40	3200	2,96	4000	3,13	4800	3,28	5800	3,42	6900	3,55	8000	3,68	9200	3,80
		50	-	-	3700	3,80	4600	3,99	5500	4,18	6500	4,35	7500	4,51	8600	4,66
	LLZ015T4	30	4000	2,90	5000	3,05	6000	3,20	7200	3,35	8600	3,49	10200	3,58	12000	3,63
		40	3900	3,48	4700	3,66	5700	3,85	6900	4,04	8200	4,22	9700	4,36	11300	4,46
		50	-	-	4500	4,46	5400	4,71	6500	4,95	7700	5,19	9000	5,40	10500	5,56
	LLZ018T4	30	4800	3,34	5900	3,50	7200	3,68	8600	3,86	10300	4,01	12200	4,13	14300	4,18
		40	4600	4,01	5600	4,21	6800	4,43	8200	4,65	9800	4,86	11500	5,02	13500	5,14
		50	-	-	5400	5,14	6500	5,42	7700	5,70	9200	5,97	10800	6,21	12500	6,40
	LLZ024T4	30	6000	4,13	7400	4,33	9000	4,55	10800	4,77	12900	4,96	15300	5,10	17900	5,16
		40	5800	4,95	7100	5,20	8600	5,48	10300	5,75	12300	6,00	14500	6,21	16900	6,35
		50	-	-	6700	6,35	8100	6,69	9700	7,04	11500	7,38	13500	7,67	15700	7,91
60 Hz	LLZ013T4	30	3900	2,80	5000	2,99	6100	3,16	7300	3,31	8600	3,45	10100	3,57	11800	3,67
		40	3800	3,42	4800	3,62	5800	3,80	6900	3,97	8100	4,12	9500	4,25	11000	4,36
		50	-	-	4500	4,40	5500	4,65	6500	4,88	7600	5,10	8800	5,29	10200	5,47
	LLZ015T4	30	4900	3,42	5900	3,64	7200	3,83	8700	3,99	10400	4,14	12300	4,28	14500	4,41
		40	4700	4,08	5700	4,33	6900	4,57	8300	4,79	9900	5,00	11700	5,22	13600	5,44
		50	-	-	5400	5,26	6600	5,56	7800	5,85	9300	6,14	10900	6,44	12600	6,76
	LLZ018T4	30	5900	3,89	7100	4,15	8600	4,36	10400	4,55	12400	4,72	14700	4,88	17300	5,03
		40	5600	4,65	6800	4,94	8200	5,21	9900	5,46	11800	5,70	13900	5,95	16300	6,20
		50	-	-	6500	6,00	7800	6,33	9400	6,66	11100	6,99	13000	7,34	15100	7,70
	LLZ024T4	30	7300	4,75	8800	5,06	10600	5,32	12800	5,55	15400	5,76	18200	5,95	21400	6,14
		40	6900	5,67	8400	6,03	10200	6,36	12300	6,66	14600	6,96	17300	7,26	20200	7,57
		50	-	-	8000	7,32	9700	7,73	11600	8,13	13800	8,54	16100	8,96	18700	9,40

To: [°C] olarak buharlaşma sıcaklığı

Tc: [°C] olarak yoğuşma sıcaklığı

Qo: [kW] olarak soğutma kapasitesi

Pe: [kW] olarak giriş gücü

Subcooling: 0 K

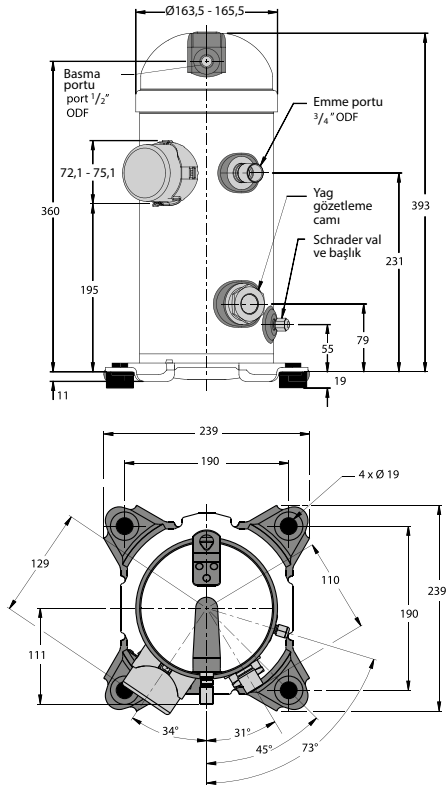
Superheat: 10 K

Terimler ve Boyutlar

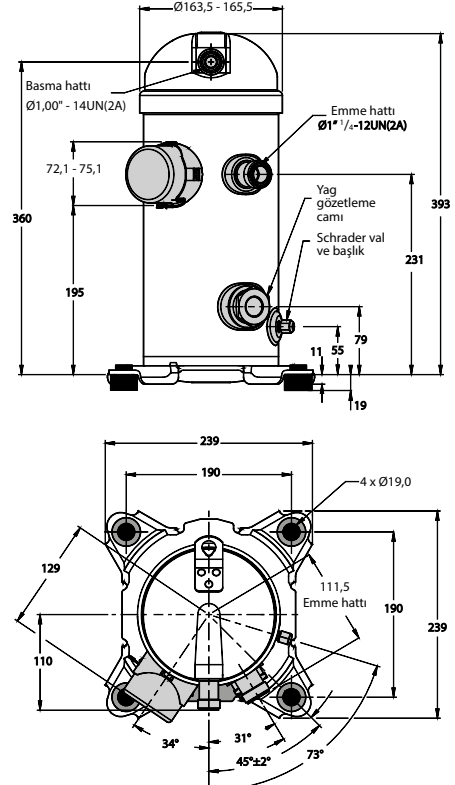
	Tür	Ebat	Motor	Özellikler										
	MLZ	021	T4L	P9										
Uygulama: M: orta sıcaklıkta soğutma				Diger özellikler										
Ürün grubu: LZ: R404A - R507 - R134a - R22, PVE yağlayıcı LM: R22, alkilbenzen yağlayıcı				<table border="1"> <thead> <tr> <th>Yağ gözetleme camı</th> <th>Yağ dengeleme</th> <th>Yağ tahliye</th> <th>LP servis portu</th> <th>Gaz dengeleme portu</th> </tr> </thead> <tbody> <tr> <td>9</td> <td>Dişli</td> <td>Yok</td> <td>Schrader</td> <td>Yok</td> </tr> </tbody> </table>	Yağ gözetleme camı	Yağ dengeleme	Yağ tahliye	LP servis portu	Gaz dengeleme portu	9	Dişli	Yok	Schrader	Yok
Yağ gözetleme camı	Yağ dengeleme	Yağ tahliye	LP servis portu	Gaz dengeleme portu										
9	Dişli	Yok	Schrader	Yok										
Nominal kapasite: 60 Hz, ARI, MBP koşullarında bin [Btu/sa.]				Boru ve elektrik bağlantıları: P: sert lehimli bağlantılar, tırnaklı terminaller C: sert lehimli bağlantılar, dişli terminaller T: rotalock bağlantılar, tırnaklı terminaller Q: rotalock bağlantılar, dişli terminaller										
Model varyasyonu: T: soğutma için optimize edilmiş tasarım				Motor koruması: L: iç motor koruması										
				Motor voltaj kodu: 1: 208 - 230 V / 1 ~ / 60 Hz 2: 200 - 220 V / 3 ~ / 50 Hz & 208 - 230 V / 3 ~ / 60 Hz 4: 380 - 400 V / 3 ~ / 50 Hz & 460 V / 3 / 60 Hz 5: 220 - 240 V / 1 ~ / 50 Hz 7: 500 V / 3 ~ / 50 Hz & 575 V / 3 ~ / 60 Hz 9: 380 V / 3 ~ / 60 Hz										

MLZ015-019-021-026

Sert lehimli



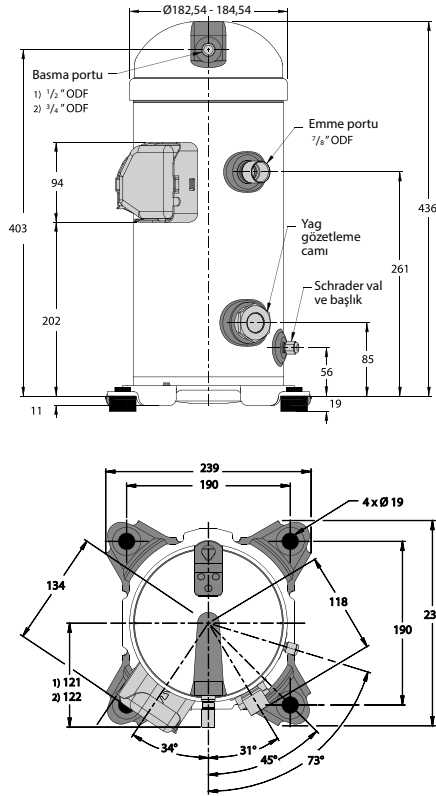
Rotalock



Boyutlar

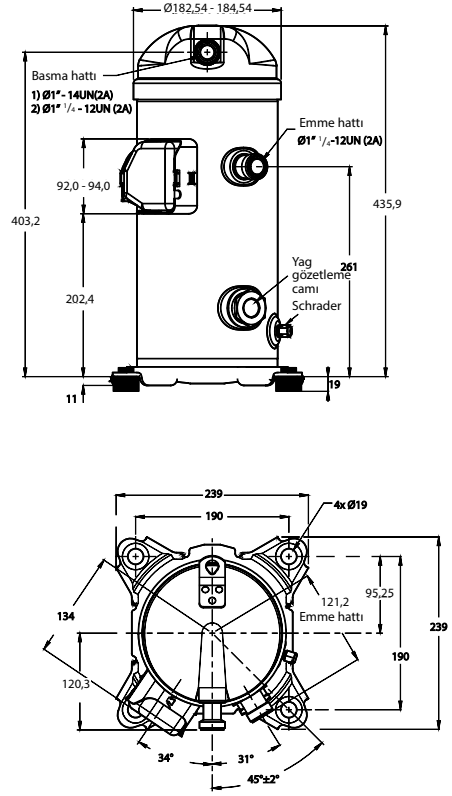
MLZ030-038-042-045-048

Sert lehimli



1) MLZ030-038-042-045
2) MLZ048

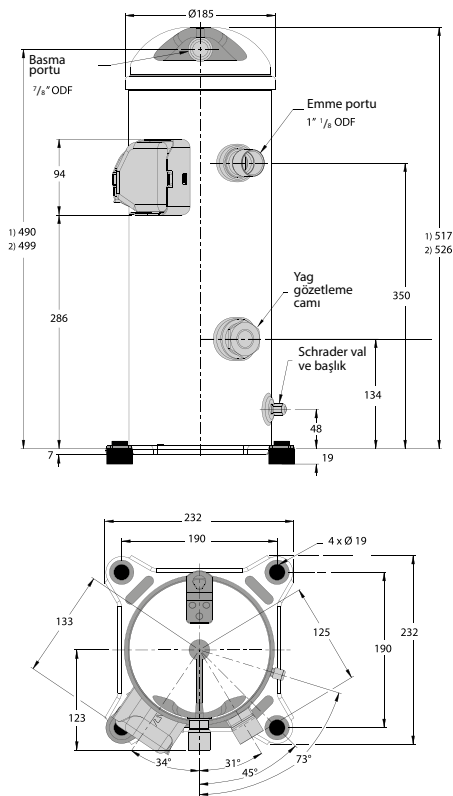
Rotalock



1) MLZ030-038-042-045
2) MLZ048

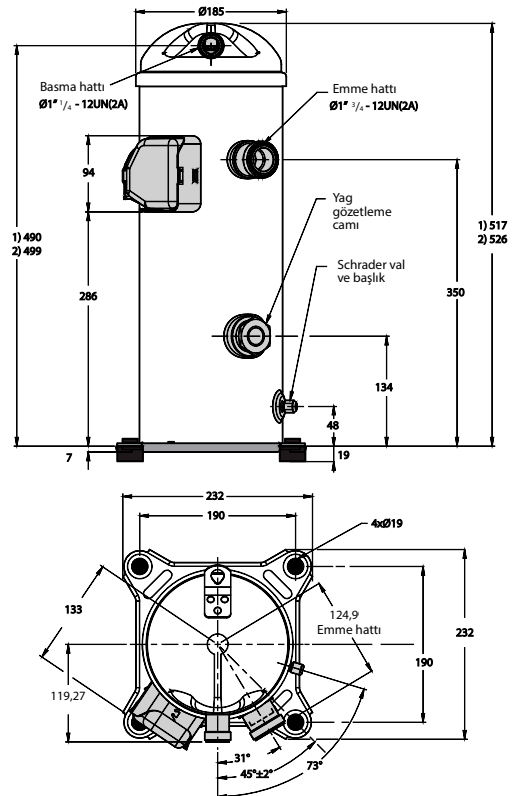
MLZ058-066-076

Sert lehimli




1) MLZ030-038-042-045
2) MLZ048

Rotalock

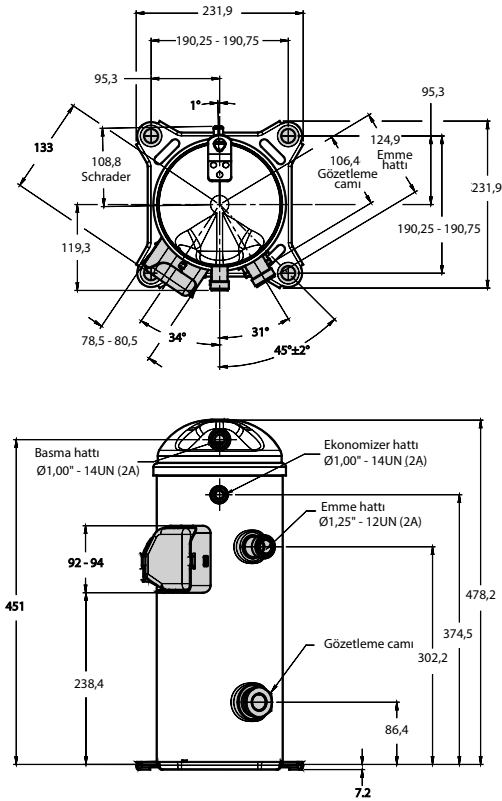


1) MLZ085
2) MLZ066-076

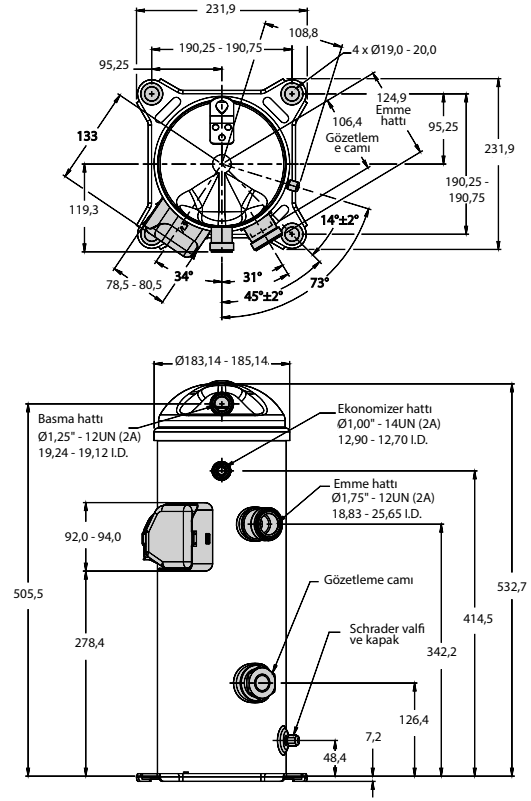
Terimler ve Boyutlar

	Tür	Ebat	Motor	Özellikler										
	LLZ	013	T4L	Q9										
Uygulama: L: chłodnictwo niskotemperaturowe														
Ürün grubu, Soğutkan & yağlayıcı: LZ: R404A - R507, PVE yağlayıcı														
Nominal kapasite: Nominal kapasite: 60 Hz, ARI, LBP koşullarında bin [Btu/sa.]														
Model varyasyonu: T: soğutma için optimize edilmiş tasarım														
				<p>Diger özellikler</p> <table border="1"> <thead> <tr> <th>Yağ gözetleme camı</th> <th>Yağ dengeleme</th> <th>Yağ tahliye</th> <th>LP servis portu</th> <th>Gaz dengeleme portu</th> </tr> </thead> <tbody> <tr> <td>9</td> <td>Dişli</td> <td>Yok</td> <td>Schrader</td> <td>Yok</td> </tr> </tbody> </table> <p>Boru ve elektrik bağlantıları: Q: rotalock bağlantılar, dişli terminaller</p>  <p>Motor koruması: L: iç motor koruması</p> <p>Motor voltaj kodu: 2: 200 – 220 V / 3 ~ / 50 Hz & 208 – 230 V / 3 ~ / 60 Hz 4: 380 – 415 V / 3 ~ / 50 Hz & 460 V / 3 / 60 Hz 7: 500 V / 3 ~ / 50 Hz & 575 V / 3 ~ / 60 Hz 9: 380 V / 3 ~ / 60 Hz</p>	Yağ gözetleme camı	Yağ dengeleme	Yağ tahliye	LP servis portu	Gaz dengeleme portu	9	Dişli	Yok	Schrader	Yok
Yağ gözetleme camı	Yağ dengeleme	Yağ tahliye	LP servis portu	Gaz dengeleme portu										
9	Dişli	Yok	Schrader	Yok										

LLZ013-015-018



LLZ024



SH / SM / SZ - S Serisi, Scroll kompresörler

Müşterilerinin ihtiyaçlarına dair bilgi birikimini ürün teknolojisine sürekli yatırımla bileştiren Danfoss, çatı tipi ve chiller uygulamaları için optimize edilmiş 7,5 – 40 TR sektör lideri yüksek verimli scroll kompresörleri kapsayan S serisini sunar.

R410A, R407C, R134a ve R22 için çeşitli tekli ve manifoldlu modeller mevcuttur. Kompresörler yüksek enerji verimliliğini düşük ses ve minimum titreşimle birleştirir.

Özellikler SH / SM / SZ



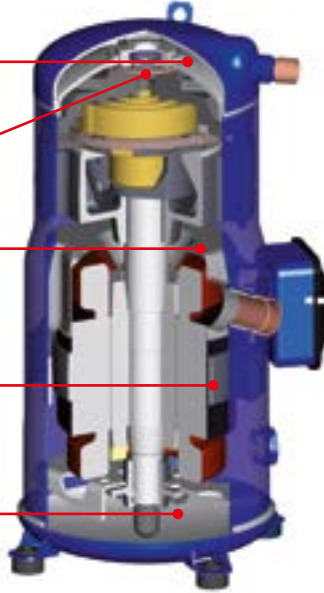
Basma ve emme gazı arasında ısı transferini ve ses seviyesini azaltan ısı kalkanı

Daha da düşük kaçaklar için yeni PTFE yaylı salmastra

Patentli motor başlığı

Patentli motor merkezleme ara halkası

Geliştirilmiş alt yatak merkezleme



Basma ve emme gazı arasında ısı transferini ve ses seviyesini azaltan ısı kalkanı

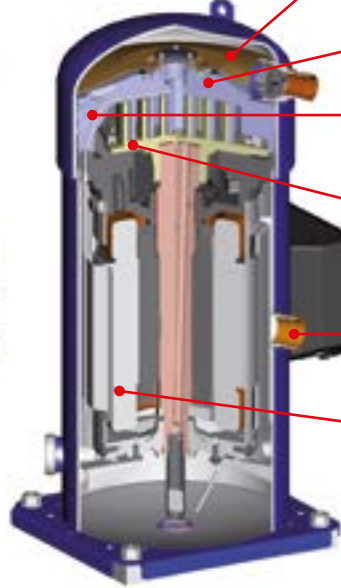
Ara basma valfleri (SH485)

Entegre deşarj gazı sıcaklık koruması (SH485)

Ara basma valfleri (SH485)

Üst konumda her emme bağlantı elemanı için sıvı kalıntısı koruması

Patentli gaz yolu akışı (SH485)



Detaylar

S Serisi kompresör tasarımı

- Ara başlık tasarımı özelliğiyle geliştirilmiş enerji verimliliği ve düşük ses seviyeleri
- Yüksek basınç tarafından soğutkan geçişini önleyen dahili çek valf ile daha yüksek güvenilirlik

- Daha düşük sürtünme için tasarlanan "temas yok – aşınma yok" scroll tasarımı ile daha sessiz ve daha verimli çalışma
- Ortam dostu kurşunsuz yataklar
- Özel elektronik modül koruması ile aşırı ısınma, aşırı yüklenme, faz kaybı ve faz sırasına karşı son derece etkin ve güvenilir koruma

- Yağ gözetleme camı ve yağ dengeleyici manifoldu için hazırlanmıştır
- Yağ tahliye borusu ile kolay bakım
- Yüzey Karter Isıtıcısı, termal izolasyon, daha yüksek verimlilik ve 2 ile 4 dB (A) arası daha fazla ses azaltma sağlar

Teknik veriler ve sipariş

SH - Scroll kompresörler - R410A - 50 / 60 Hz

Teknik veriler

Tür	Nominal Kap. 60 Hz	Nominal soğutma kapasitesi			Güç girişi	COP	E.E.R.	Süpürme hacmi	Silindir hacmi ¹⁾	Yağ şarjı	Net ağırlık ²⁾
		[TR]	[W]	[Btu/sa.]							
50 Hz	SH090	7,5	22300	76100	7,19	3,10	10,58	88,40	15,4	3,0	58,0
	SH105	9	26800	91500	8,47	3,17	10,82	103,50	18,0	3,3	64,0
	SH120	10	30000	102400	9,46	3,17	10,82	116,90	20,3	3,3	64,0
	SH140	12	34700	118400	10,58	3,28	11,19	133,00	23,1	3,3	67,0
	SH161	13	38800	132400	12,15	3,19	10,89	151,70	26,4	3,3	69,0
	SH184	15	44700	152600	13,73	3,25	11,09	170,30	29,6	3,6	71,5
	SH180	15	44500	151900	13,87	3,21	10,96	170,20	29,6	6,7	108,0
	SH240	20	59700	203800	18,50	3,23	11,02	227,60	39,6	6,7	108,0
	SH295 ³⁾	25	73200	249800	22,51	3,25	11,09	276,20	48,1	6,7	111,0
	SH380	30	90500	308900	28,18	3,21	10,96	345,00	60,0	6,7	159,0
SH485	40	116400	397300	35,65	3,26	11,13	442,60	77,0	6,7	175,0	
60 Hz	SH090	7,5	27100	92500	8,57	3,16	10,78	88,40	18,6	3,0	58,0
	SH105	9	32100	109600	9,96	3,22	10,99	103,50	21,8	3,3	64,0
	SH120	10	36800	125600	11,25	3,27	11,16	116,90	24,6	3,3	64,0
	SH140	12	42300	144400	12,77	3,31	11,30	133,00	27,9	3,3	67,0
	SH161	13	47200	161100	14,43	3,27	11,16	151,70	31,9	3,3	69,0
	SH184	15	54000	184300	16,45	3,28	11,19	170,30	35,8	3,6	71,5
	SH180	15	54300	185300	16,58	3,27	11,16	170,20	35,7	6,7	108,0
	SH240	20	72200	246400	22,10	3,27	11,16	227,60	47,8	6,7	108,0
	SH295 ³⁾	25	88500	302000	27,21	3,25	11,09	276,20	58,0	6,7	111,0
	SH380	30	109600	374100	33,99	3,22	10,99	345,00	72,3	6,7	159,0
SH485	40	140600	479900	43,28	3,25	11,09	442,60	92,9	6,7	175,0	

¹⁾ Nominal hızda silindir hacmi: 50 Hz'de 2900 d / dk., 60 Hz'de 3500 d / dk

²⁾ Yağ şarjsız net ağırlık

TR: Ton Soğutma

EER: Enerji Verimliliği Oranı

COP: Performans Katsayısı

ARI standardı standart değer koşulları

Soğutkan R410A

Buharlaşma sıcaklığı: -7,2 °C

Yoğuşma sıcaklığı: 54,4 °C

Superheat: 11,1 K

Subcooling: 8,3 K

Önceden bildirimde bulunmaksızın değişiklik yapılabilir

Motor kodu 4 kompresör için verilen veriler

³⁾ SH295, SH300'ün yerini alır. SH300 modeli satış sonrası için stokta

SH - Scroll kompresörler - R410A - 50 / 60 Hz

Tekli paket siparişi

Tür	Bağlantılar	Montaj ayakları	Motor koruması	Kod no.				
				3	4	6	7	9
				200 – 230 / 3 / 60	460 / 3 / 60 380 – 400 / 3 / 50	230 / 3 / 50	575 / 3 / 60 500 / 3 / 50	380 / 3 / 60
SH090	Sert lehimli	Esnek	Dahili	120H0001	120H0003	120H0005	120H0007	120H0009
SH105	Sert lehimli	Esnek	Dahili	120H0209	120H0211	120H0213	120H0215	120H0217
SH120	Sert lehimli	Esnek	Dahili	120H0011	120H0013	120H0015	120H0017	120H0019
SH140	Sert lehimli	Esnek	Dahili	120H0199	120H0201	120H0203	120H0205	120H0207
SH161	Sert lehimli	Esnek	Dahili	120H0021	120H0023	120H0025	120H0027	120H0029
SH184	Sert lehimli	Esnek	Dahili	120H0359	120H0361	120H0363	120H0365	120H0367
SH180	Sert lehimli	Rijit	Modül 24 V AC ¹⁾	120H0265	120H0267	–	120H0269	120H0271
	Sert lehimli	Rijit	Modül 230 V ¹⁾	120H0273	120H0275	–	120H0277	120H0279
SH240	Sert lehimli	Rijit	Modül 24 V AC ¹⁾	120H0289	120H0291	–	120H0293	120H0295
	Sert lehimli	Rijit	Modül 115 – 230 V ¹⁾	120H0297	120H0299	–	120H0301	120H0303
SH295	Sert lehimli	Rijit	Modül 24 V AC ¹⁾	120H0851	120H0825	–	120H0833	120H0841
	Sert lehimli	Rijit	Modül 115 – 230 V ¹⁾	120H0853	120H0827	–	120H0835	120H0843
SH380	Sert lehimli	Rijit	Modül 24 V AC ¹⁾	120H0151	120H0253	–	120H0257	120H0261
	Sert lehimli	Rijit	Modül 115 – 230 V ¹⁾	120H0152	120H0255	–	120H0259	120H0263
SH485	Sert lehimli	Rijit	Modül 24 V AC ¹⁾	120H1105	120H1062	–	120H1099	120H1072
	Sert lehimli	Rijit	Modül 115 – 230 V ¹⁾	120H1107	120H1064	–	120H1098	120H1074

¹⁾ Elektronik motor koruması, terminal kutusunda bulunan modül

Teknik veriler ve sipariş

SH - Scroll kompresörler - R410A - 50 / 60 Hz

Endüstriyel paket siparişi

Tür	Bağlantılar	Montaj ayakları	Motor koruması	Kod no.		
				3	4	9
				200 – 230 / 3 / 60	400 / 3 / 50 460 / 3 / 60	380 / 3 / 60
SH090	Sert lehimli	Esnek	Dahili	120H0002	120H0004	120H0010
SH105	Sert lehimli	Esnek	Dahili	120H0210	120H0212	120H0218
SH120	Sert lehimli	Esnek	Dahili	120H0012	120H0014	120H0020
SH140	Sert lehimli	Esnek	Dahili	120H0200	120H0202	120H0208
SH161	Sert lehimli	Esnek	Dahili	120H0022	120H0024	120H0030
SH184	Sert lehimli	Esnek	Dahili	120H0360	120H0362	120H0368
SH180	Sert lehimli	Rijit	Modül 24 V AC ¹⁾	–	120H0268	120H0272
	Sert lehimli	Rijit	Modül 230 V ¹⁾	120H0274	120H0276	120H0280
SH240	Sert lehimli	Rijit	Modül 24 V AC ¹⁾	120H0290	120H0292	120H0296
	Sert lehimli	Rijit	Modül 115 – 230 V ¹⁾	120H0298	120H0300	120H0304
SH295	Sert lehimli	Rijit	Modül 24 V AC ¹⁾	120H0852	120H0826	120H0842
	Sert lehimli	Rijit	Modül 115 – 230 V ¹⁾	120H0854	120H0828	120H0844
SH380	Sert lehimli	Rijit	Modül 24 V AC ¹⁾	120H0250	120H0254	120H0262
	Sert lehimli	Rijit	Modül 115 – 230 V ¹⁾	120H0252	120H0256	120H0264
SH485	Sert lehimli	Rijit	Modül 24 V AC ¹⁾	–	120H1063	120H1073
	Sert lehimli	Rijit	Modül 115 – 230 V ¹⁾	–	120H1065	120H1075

¹⁾ Elektronik motor koruması, terminal kutusunda bulunan modül

SH - Scroll kompresörler - R410A - 50 Hz

Performans tablosu

Tür	To	-20		-15		-10		-5		0		5		10		15	
	Tc	Qo	Pe	Qo	Pe	Qo	Pe	Qo	Pe	Qo	Pe	Qo	Pe	Qo	Pe	Qo	Pe
SH090-4	35	9,700	4,5	12,100	4,6	15,000	4,7	18,200	4,8	22,000	4,8	26,300	4,9	31,200	4,9	36,800	4,9
	45	8,500	5,6	10,700	5,7	13,200	5,7	16,200	5,8	19,600	5,9	23,500	5,9	28,000	6,0	33,000	6,0
	55	–	–	–	–	11,300	7,1	13,900	7,1	16,900	7,2	20,400	7,3	24,400	7,3	28,900	7,4
SH105-4	35	11,200	5,4	14,100	5,5	17,400	5,6	21,400	5,7	25,900	5,7	31,200	5,9	37,200	6,0	44,000	6,1
	45	10,200	6,7	12,800	6,7	15,900	6,8	19,400	6,8	23,500	6,9	28,100	7,0	33,400	7,2	39,500	7,3
	55	–	–	–	–	13,900	8,4	17,000	8,4	20,600	8,5	24,600	8,5	29,200	8,6	34,500	8,8
SH120-4	35	13,100	5,9	16,300	6,0	20,100	6,1	24,500	6,2	29,500	6,3	35,300	6,4	41,900	6,5	49,400	6,5
	45	11,400	7,4	14,300	7,4	17,800	7,5	21,800	7,6	26,300	7,7	31,600	7,8	37,600	7,9	44,400	7,9
	55	–	–	–	–	15,200	9,3	18,700	9,4	22,800	9,5	27,400	9,6	32,700	9,6	38,800	9,7
SH140-4	35	15,700	6,8	19,300	6,9	23,500	7,0	28,400	7,0	34,000	7,1	40,400	7,2	47,700	7,2	56,000	7,2
	45	13,700	8,3	17,000	8,4	20,900	8,5	25,400	8,6	30,500	8,6	36,400	8,7	43,200	8,8	50,800	8,8
	55	–	–	–	–	18,000	10,5	22,000	10,5	26,500	10,6	31,800	10,7	37,900	10,7	44,800	10,8
SH161-4	35	17,300	7,8	21,500	7,9	26,300	7,9	31,900	8,0	38,300	8,0	45,700	8,1	54,100	8,2	63,600	8,4
	45	15,100	9,8	18,900	9,8	23,300	9,8	28,400	9,8	34,300	9,9	41,000	9,9	48,700	10,0	57,400	10,1
	55	–	–	–	–	19,900	12,4	24,300	12,3	29,500	12,3	35,500	12,3	42,400	12,3	50,200	12,3
SH180-4	35	19,200	9,1	24,000	9,1	29,600	9,1	36,000	9,2	43,500	9,2	52,100	9,2	61,800	9,3	72,700	9,4
	45	16,600	11,3	21,000	11,3	26,200	11,3	32,100	11,3	39,000	11,3	46,800	11,3	55,700	11,3	65,800	11,4
	55	–	–	–	–	22,300	14,1	27,600	14,1	33,700	14,1	40,700	14,1	48,700	14,0	57,800	14,0
SH184-4	35	20,200	8,7	24,900	8,8	30,300	9,0	36,700	9,2	44,000	9,4	52,400	9,5	61,900	9,7	72,700	9,8
	45	17,800	10,6	22,100	10,8	27,100	10,9	32,800	11,1	39,400	11,2	47,000	11,4	55,700	11,6	65,500	11,8
	55	–	–	–	–	23,400	13,4	28,400	13,5	34,300	13,6	41,000	13,8	48,700	14,0	57,500	14,2
SH240-4	35	26,700	12,0	33,200	12,0	40,700	12,1	49,200	12,1	59,000	12,2	70,200	12,3	82,800	12,4	97,100	12,6
	45	23,300	14,8	29,300	14,9	36,100	15,0	43,900	15,0	52,800	15,1	63,000	15,1	74,500	15,2	87,400	15,3
	55	–	–	–	–	30,900	18,6	37,800	18,6	45,800	18,7	54,800	18,7	65,100	18,8	76,800	18,8
SH295-4	35	32,700	14,5	40,600	14,6	49,800	14,7	60,300	14,8	72,400	14,9	86,100	15,1	101,700	15,5	119,200	15,9
	45	28,700	17,9	35,800	18,1	44,100	18,2	53,600	18,3	64,600	18,3	77,100	18,5	91,200	18,7	107,200	18,9
	55	–	–	–	–	37,800	22,4	46,200	22,6	56,000	22,7	67,100	22,7	79,900	22,9	94,300	23,0
SH380-4	35	40,400	18,4	50,000	18,6	61,100	18,7	74,000	18,8	88,900	19,0	105,900	19,2	125,300	19,6	147,200	20,2
	45	35,500	22,3	44,200	22,7	54,300	22,9	66,000	23,0	79,600	23,1	95,100	23,3	112,900	23,5	133,000	23,8
	55	–	–	–	–	46,600	28,0	57,000	28,2	69,000	28,3	82,900	28,5	98,900	28,6	117,100	28,8
SH485-4	35	52,600	23,0	64,800	23,5	78,900	23,8	95,400	24,1	114,400	24,1	136,200	23,9	161,100	23,4	189,400	22,6
	45	46,700	28,0	57,700	28,4	70,600	28,8	85,400	29,2	102,500	29,4	122,200	29,5	144,700	29,4	170,300	29,0
	55	–	–	–	–	61,200	35,0	74,300	35,4	89,400	35,8	106,900	36,0	126,900	36,1	149,800	36,0

To: [°C] olarak buharlaşma sıcaklığı

Tc: [°C] olarak yoğuşma sıcaklığı

H: [kW] olarak ısıtma kapasitesi

Qo: [W] olarak soğutma kapasitesi

Subcooling: 8,3 K

Superheat: 11,1 K

Voltaj: 400 V / 3 / 60 Hz

Teknik veriler ve sipariş

SH - Scroll kompresörler - R410A - 60 Hz

Performans tablosu

Tür	To	-20		-15		-10		-5		0		5		10		15	
	Tc	Qo	Pe	Qo	Pe	Qo	Pe	Qo	Pe	Qo	Pe	Qo	Pe	Qo	Pe	Qo	Pe
SH090	35	11500	5,53	14400	5,56	17800	5,61	21800	5,66	26400	5,72	31600	5,79	37600	5,87	44400	5,96
	45	10000	6,84	12700	6,87	15800	6,90	19500	6,94	23600	6,98	28500	7,04	33900	7,11	40200	7,20
	55	-	-	-	-	13500	8,58	16800	8,60	20500	8,62	24800	8,66	29700	8,71	35300	8,77
SH105	35	14200	6,51	17500	6,59	21400	6,68	25900	6,78	31000	6,88	37000	6,96	43700	7,03	51300	7,06
	45	12500	7,91	15600	7,94	19200	8,01	23300	8,10	28000	8,21	33500	8,33	39700	8,44	46800	8,55
	55	-	-	-	-	16600	9,76	20300	9,81	24500	9,90	29400	10,01	35100	10,15	41500	10,29
SH120	35	16000	7,15	19900	7,26	24500	7,38	29800	7,51	35800	7,67	42800	7,85	50700	8,06	59700	8,31
	45	14000	8,80	17600	8,88	21800	8,98	26600	9,08	32200	9,21	38500	9,36	45700	9,55	53900	9,77
	55	-	-	-	-	18700	11,08	23000	11,14	28000	11,22	33700	11,32	40100	11,46	47500	11,63
SH140	35	19100	8,18	23400	8,31	28500	8,44	34400	8,59	41200	8,73	49000	8,88	57900	9,02	67900	9,16
	45	16900	9,97	20900	10,07	25500	10,19	30900	10,32	37100	10,47	44300	10,63	52400	10,80	61700	10,96
	55	-	-	-	-	22100	12,47	26900	12,57	32400	12,70	38800	12,85	46100	13,01	54500	13,18
SH161	35	21400	9,22	26300	9,34	32100	9,47	38700	9,60	46400	9,75	55200	9,91	65200	10,09	76600	10,28
	45	18700	11,37	23300	11,47	28500	11,56	34600	11,67	41600	11,79	49600	11,92	58800	12,07	69200	12,24
	55	-	-	-	-	24500	14,34	29900	14,40	36100	14,48	43200	14,56	51500	14,67	60800	14,79
SH180	35	23400	10,85	29300	10,89	36100	10,93	44000	10,96	53200	11,00	63600	11,03	75500	11,07	88900	11,11
	45	20300	13,46	25700	13,48	31900	13,51	39200	13,54	47600	13,56	57200	13,59	68100	13,62	80400	13,65
	55	-	-	-	-	27200	16,86	33600	16,84	41100	16,82	49600	16,81	59400	16,79	70600	16,78
SH184	35	24500	10,44	30100	10,66	36600	10,89	44100	11,11	52700	11,32	62600	11,51	73800	11,66	86500	11,76
	45	21600	12,68	26700	12,87	32700	13,08	39500	13,31	47500	13,55	56500	13,77	66800	13,98	78500	14,16
	55	-	-	-	-	28300	15,90	34400	16,09	41500	16,31	49600	16,53	58900	16,76	69500	16,98
SH240	35	32800	14,32	40400	14,41	49200	14,48	59400	14,56	71200	14,69	84600	14,89	100000	15,20	117300	15,65
	45	28800	17,53	35700	17,71	43800	17,83	53000	17,92	63700	18,01	75900	18,14	89900	18,33	105800	18,62
	55	-	-	-	-	37800	21,90	46000	22,07	55400	22,20	66300	22,32	78700	22,46	93000	22,66
SH295	35	40300	17,44	49600	17,66	60300	17,86	72800	18,07	87200	18,37	103700	18,79	122400	19,39	143600	20,23
	45	35500	21,18	43900	21,55	53700	21,82	65000	22,04	78000	22,26	93000	22,54	110100	22,93	129400	23,48
	55	-	-	-	-	46400	26,60	56400	26,92	68000	27,18	81300	27,42	96500	27,69	113800	28,06
SH380	35	48700	22,23	60200	22,44	73600	22,71	89200	23,02	107100	23,37	127600	23,77	151000	24,19	177500	24,65
	45	42800	27,08	53300	27,23	65400	27,44	79600	27,69	96000	28,00	114800	28,35	136300	28,73	160800	29,15
	55	-	-	-	-	56400	33,48	68900	33,68	83500	33,94	100400	34,24	119900	34,58	142100	34,97
SH485	35	63100	28,00	77700	28,38	94700	28,81	114500	29,22	137400	29,50	163800	29,56	193900	29,33	228200	28,71
	45	55800	34,23	69100	34,42	84500	34,79	102400	35,24	123100	35,69	147100	36,05	174500	36,23	205800	36,14
	55	-	-	-	-	73300	42,35	89200	42,68	107600	43,12	129000	43,58	153500	43,99	181700	44,24

To: [°C] olarak buharlaşma sıcaklığı

Tc: [°C] olarak yoğuşma sıcaklığı

H: [kW] olarak ısıtma kapasitesi

Qo: [W] olarak soğutma kapasitesi

Subcooling: 8,3 K

Superheat: 11,1 K

Voltaj: 400 V / 3 / 60 Hz

Teknik veriler ve sipariş

SM / SZ - Scroll kompresörler - R22 / R407C - 50 Hz

Teknik veriler

Tür	Nominal Kap. 60 [Hz]	Nominal soğutma kapasitesi		Güç girişi	COP	E.E.R.	Süpürme hacmi	Silindir hacmi ¹⁾	Yağ şarjı	Net ağırlık ²⁾	
		[TR]	[W]								[Btu/sa.]
R22 TEKLİ	SM084	7	20400	69600	6,12	3,33	11,4	114,5	19,9	3,25	64
	SM090	7,5	21800	74400	6,54	3,33	11,4	120,5	21,0	3,25	65
	SM100	8	23100	78800	6,96	3,33	11,4	127,2	22,1	3,25	65
	SM110	9	25900	88400	7,82	3,32	11,3	144,2	25,1	3,25	73
	SM112	9,5	27600	94200	7,92	3,49	11,9	151,5	26,4	3,3	64
	SM120	10	30100	102700	8,96	3,36	11,5	166,6	29,0	3,25	73
	SM124	10	31200	106500	8,75	3,56	12,2	169,5	29,5	3,3	64,2
	SM147	12	36000	122900	10,08	3,57	12,2	193,5	33,7	3,3	67
	SM148	12	36100	123200	10,8	3,34	11,4	199	34,6	3,6	88
	SM161	13	39000	133100	11,59	3,37	11,5	216,6	37,7	3,6	88
	SM175	14	42000	143300	12,47	3,37	11,5	233	40,5	6,2	100
SM185	15	45500	155300	13,62	3,34	11,4	249,9	43,5	6,2	100	
R407C TEKLİ	SZ084	7	19300	65900	6,13	3,15	10,8	114,5	19,9	3,25	64
	SZ090	7,5	20400	69600	6,45	3,16	10,8	120,5	21,0	3,25	65
	SZ100	8	21600	73700	6,84	3,15	10,8	127,2	22,1	3,25	65
	SZ110	9	24600	84000	7,76	3,17	10,8	144,2	25,1	3,25	73
	SZ120	10	28600	97600	8,99	3,17	10,8	166,6	29,0	3,25	73
	SZ147	12	34900	119079	9,92	3,52	12,0	193,5	33,7	3,30	67
	SZ148	12	35100	119800	10,99	3,19	10,9	199	34,6	3,6	88
	SZ161	13	38000	129700	11,84	3,21	11,0	216,6	37,7	3,6	88
	SZ175	14	40100	136900	12,67	3,17	10,8	233	40,5	6,2	100
	SZ185	15	43100	147100	13,62	3,16	10,8	249,9	43,5	6,2	100
	SZ240	20	59100	201700	18,55	3,19	10,9	347,8	60,5	8	150
	SZ300	25	72700	248100	22,73	3,2	10,9	437,5	76,1	8	157
	SZ380	30	89600	305800	27,59	3,25	11,1	531,2	92,4	8,4	158

TR: Ton Soğutma

COP: Performans Katsayısı

EER: Enerji Verimliliği Oranı

Subcooling: 8,3 K

Superheat: 11,1 K

¹⁾ Nominal hızda silindir hacmi: 50 Hz'de 2900 d / dk., 60 Hz'de 3500 d / dk.

²⁾ Yağ şarjlı net ağırlık

Teknik veriler ve sipariş

SM / SZ - Scroll kompresörler - R22 / R407C - 60 Hz

Teknik veriler

Tür		Nominal Kap. 60 Hz		Nominal soğutma kapasitesi		Güç girişi	COP	E.E.R.	Süpürme hacmi	Silindir hacmi ¹⁾	Yağ şarjı	Net ağırlık ²⁾
		[TR]	[W]	[Btu/sa.]	[kW]	[W]/[W]	[Btu/sa.]/[W]	[cm ³ /dev.]	[m ³ /sa.]	[dm ³]	[kg]	
R22 TEKLI	SM084	7	24600	84000	7,40	3,34	11,4	114,5	24,1	3,25	64	
	SM090	7,5	26400	90100	7,80	3,37	11,5	120,5	25,3	3,25	65	
	SM100	8	27500	93900	8,10	3,38	11,5	127,2	26,7	3,25	65	
	SM110	9	31600	107800	9,30	3,38	11,5	144,2	30,3	3,25	73	
	SM112	9,5	34000	116000	9,60	3,53	12,1	151,5	31,8	3,30	64	
	SM120	10	36 700	125 300	10,80	3,40	11,6	166,6	35,0	3,25	73	
	SM124	10,5	37 700	128 700	10,60	3,56	12,2	169,5	35,6	3,30	64	
	SM147	12	43 600	148 800	12,20	3,58	12,2	193,5	40,6	3,30	67	
	SM148	12	43 800	149 500	13,00	3,37	11,5	199,0	41,8	3,60	88	
	SM161	13	47 600	162 500	14,10	3,39	11,6	216,6	45,5	3,60	88	
	SM175	14	51 100	174 400	15,30	3,34	11,4	233,0	48,9	6,20	100	
SM185	15	55 300	188 700	16,30	3,39	11,6	249,9	52,5	6,20	100		
R407C TEKLI	SZ084	7	22 500	76 800	7,10	3,19	10,9	114,5	24,1	3,25	64	
	SZ090	7,5	24 400	83 300	7,60	3,20	10,9	120,5	25,3	3,25	65	
	SZ100	8	26 500	90 400	8,20	3,24	11,1	127,2	26,7	3,25	65	
	SZ110	9	30 100	102 700	9,30	3,24	11,1	144,2	30,3	3,25	73	
	SZ120	10	34800	118800	10,70	3,24	11,1	166,6	35,0	3,25	73	
	SZ147	12	42300	144328	12,03	3,52	12,0	193,5	40,6	3,30	67	
	SZ148	12	42 600	145 400	13,30	3,19	10,9	199,0	41,8	3,60	88	
	SZ161	13	46 000	157 000	14,30	3,21	11,0	216,6	45,5	3,60	88	
	SZ175	14	48 700	166 200	15,30	3,19	10,9	233,0	48,9	6,20	100	
	SZ185	15	51 800	176 800	16,40	3,15	10,8	249,9	52,5	6,20	100	
	SZ240	20	71 100	242 700	22,70	3,14	10,7	347,8	73,0	8,00	150	
	SZ300	25	87 900	300 000	27,50	3,20	10,9	437,5	91,9	8,00	157	
	SZ380	30	107 300	366 200	33,50	3,20	10,9	531,2	111,6	8,40	158	

TR: Ton Soğutma

COP: Performans Katsayısı

EER: Enerji Verimliliği Oranı

Subcooling: 8,3 K

Superheat: 11,1 K

¹⁾ Nominal hızda silindir hacmi: 50 Hz'de 2900 d / dk., 60 Hz'de 3500 d / dk.

²⁾ Yağ şarjı net ağırlık

SM112-124-147 - Scroll kompresörler - R22

Tekli paket siparişi

Tür	Bağlantılar	Motor koruması	Kod no.				
			3	4	6	7	9
			200 - 230 / 3 / 60	460 / 3 / 60 380 - 400 / 3 / 50	230 / 3 / 50	575 / 3 / 60 500 / 3 / 50	380 / 3 / 60
SM112	Sert lehimli	Dahili	-	120H0611	-	-	120H0613
SM124	Sert lehimli	Dahili	120H0183	120H0185	-	-	120H0187
SM147	Sert lehimli	Dahili	120H0189	120H0191	-	-	120H0197
SZ147	Sert lehimli	Dahili	-	120H1096	-	-	-

SM112-124-147 - Scroll kompresörler - R22

Endüstriyel paket siparişi

Tür	Bağlantılar	Motor koruması	Kod no.				
			3	4	6	7	9
			200 - 230 / 3 / 60	460 / 3 / 60 380 - 400 / 3 / 50	230 / 3 / 50	575 / 3 / 60 500 / 3 / 50	380 / 3 / 60
SM112	Sert lehimli	Dahili	120H0610	120H0612	-	-	120H0614
SM124	Sert lehimli	Dahili	120H0184	120H0186	-	-	120H0188
SM147	Sert lehimli	Dahili	120H0190	120H0311	-	-	120H0198
SZ147	Sert lehimli	Dahili	-	120H1097	-	-	-

Teknik veriler ve sipariş

SM - Scroll kompresörler - R22

Tekli paket siparişi

Tür	Bağlantılar	Motor koruması	Kod no.				
			3	4	6	7	9
			200 – 230 / 3 / 60	460 / 3 / 60 380 – 400 / 3 / 50	230 / 3 / 50	575 / 3 / 60 500 / 3 / 50	380 / 3 / 60
SM084	Sert lehimli	Dahili	–	SM084-4VI	–	SM084-7VI	SM084-9VI
SM090	Sert lehimli	Dahili	SM090-3VI	SM090-4VI	SM090-6VI	SM090-7VI	SM090-9VI
SM100	Sert lehimli	Dahili	SM100-3VI	SM100-4VI	–	SM100-7VI	SM100-9VI
SM110	Sert lehimli	Dahili	SM110-3VI	SM110-4VI	SM110-6VI	SM110-7VI	SM110-9VI
SM120	Sert lehimli	Dahili	SM120-3VI	SM120-4VI	SM120-6VI	SM120-7VI	SM120-9VI
SM148	Sert lehimli	Dahili	SM148-3VAI	SM148-4VAI	SM148-6VAI	–	SM148-9VAI
SM161	Sert lehimli	Dahili	SM161-3VAI	SM161-4VAI	–	SM161-7VAI	SM161-9VAI
SM175	Sert lehimli	Rotalock	SM175-3CAI	SM175-4CAI	SM175-6CAI	SM175-7CAI	–
	Sert lehimli	Modül 24 V AC	–	SM175-4PCI	–	–	–
	Rotalock	Rotalock	–	SM175-4RI	–	–	–
	Rotalock	Modül 24 V AC	SM175-3SCI	SM175-4SCI	–	SM175-7SCI	–
SM185	Sert lehimli	Rotalock	SM185-3CAI	SM185-4CAI	–	SM185-7CAI	SM185-9CAI
	Sert lehimli	Modül 24 V AC	–	SM185-4PCI	–	–	–
	Sert lehimli	Modül 230 V AC	–	–	–	–	SM185-9XCI
	Rotalock	Rotalock	SM185-3RI	SM185-4RI	SM185-6RI	–	SM185-9RI
	Rotalock	Modül 24 V AC	SM185-3SCI	–	–	SM185-7SCI	–
	Rotalock	Modül 230 V AC	–	SM185-4YCI	–	–	SM185-9YCI

Endüstriyel pakette SM kompresörleri: yukarıdaki tablodan numaraları kullanın ve son rakamı "M" ile değiştirin

Teknik veriler ve sipariş

SZ - Scroll kompresörler - R407C / R134a

Tekli paket siparişi

Tür	Bağlantılar	Motor koruması	Kod no.				
			3	4	6	7	9
			200 - 230 / 3 / 60	460 / 3 / 60 380 - 400 / 3 / 50	230 / 3 / 50	575 / 3 / 60 500 / 3 / 50	380 / 3 / 60
SZ084	Sert lehimli	Dahili	SZ084-3VI	SZ084-4VI	SZ084-6VI	-	SZ084-9VI
SZ090	Sert lehimli	Dahili	SZ090-3VI	SZ090-4VI	SZ090-6VI	-	SZ090-9VI
SZ100	Sert lehimli	Dahili	SZ100-3VI	SZ100-4VI	SZ100-6VI	SZ100-7VI	SZ100-9VI
SZ110	Sert lehimli	Dahili	SZ110-3VI	SZ110-4VI	SZ110-6VI	SZ110-7VI	SZ110-9VI
SZ120	Sert lehimli	Dahili	SZ120-3VI	SZ120-4VI	SZ120-6VI	SZ120-7VI	SZ120-9VI
SZ147	Sert lehimli	Dahili	-	-	-	-	-
SZ148	Sert lehimli	Dahili	SZ148-3VAI	SZ148-4VAI	SZ148-6VAI	-	SZ148-9VAI
SZ161	Sert lehimli	Dahili	SZ161-3VAI	SZ161-4VAI	SZ161-6VAI	-	SZ161-9VAI
SZ175	Sert lehimli	Termostat	SZ175-3CAI	SZ175-4CAI	SZ175-6CAI	SZ175-7CAI	SZ175-9CAI
	Sert lehimli	Modül 24 V AC	-	SZ175-4PCI	-	-	-
	Rotalock	Termostat	-	SZ175-4RI	-	-	SZ175-9RI
	Rotalock	Modül 24 V AC	SZ175-3SCI	SZ175-4SCI	-	SZ175-7SCI	-
SZ185	Sert lehimli	Termostat	SZ185-3CAI	SZ185-4CAI	SZ185-6CAI	SZ185-7CAI	SZ185-9CAI
	Sert lehimli	Modül 24 V AC	-	SZ185-4PCI	-	-	-
	Sert lehimli	Modül 230 V	-	SZ185-4XCI	-	-	SZ185-9XCI
	Rotalock	Termostat	SZ185-3RI	SZ185-4RI	SZ185-6RI	SZ185-7RI	SZ185-9RI
	Rotalock	Modül 24 V AC	-	SZ185-4SCI	-	SZ185-7SCI	-
	Rotalock	Modül 230 V	-	-	-	-	SZ185-9YCI
SZ240	Sert lehimli	Modül 24 V AC	-	SZ240A4CAI	-	-	-
	Sert lehimli	Modül 115 / 230 V	-	SZ240A4CBI	SZ240A6CBI	-	SZ240A9CBI
	Rotalock	Modül 24 V AC	-	SZ240A4PAI	-	-	-
	Rotalock	Modül 115 / 230 V	SZ240A3PBI	SZ240A4PBI	SZ240A6PBI	SZ240A7PBI	SZ240A9PBI
SZ300	Sert lehimli	Modül 24 V AC	-	SZ300A4CAI	-	-	-
	Sert lehimli	Modül 115 / 230 V	SZ300A3CBI	SZ300A4CBI	SZ300A6CBI	SZ300A7CBI	SZ300A9CBI
	Rotalock	Modül 24 V AC	-	SZ300A4PAI	-	-	-
	Rotalock	Modül 115 / 230 V	SZ300A3PBI	SZ300A4PBI	-	SZ300A7PBI	SZ300A9PBI
SZ380	Sert lehimli	Modül 24 V AC	-	SZ380A4CAI	-	-	-
	Sert lehimli	Modül 115 / 230 V	-	SZ380A4CBI	-	-	-

Endüstriyel pakette SZ kompresörleri: yukarıdaki tablodan numaraları kullanın ve son rakamı "M" ile değiştirin. Örnek: SZ240A4CAM, sadece tek paketteki voltaj kodu 6 ve 7 hariç

Teknik veriler ve sipariş

SZ - Scroll kompresörler - R134a - 50 Hz

Performans tablosu

Tür	To	-15		-10		-5		0		5		10		15	
	Tc	Qo	Pe	Qo	Pe	Qo	Pe	Qo	Pe	Qo	Pe	Qo	Pe	Qo	Pe
SZ084	35	6 200	2,8	8 000	2,8	10 100	2,8	12 600	2,8	15 400	2,7	18 700	2,7	22 400	2,6
	55	-	-	6 100	4,3	7 900	4,3	9 900	4,3	12 400	4,3	15 100	4,3	18 300	4,2
SZ090	35	6 700	2,9	8 600	2,9	10 900	3,0	13 400	2,9	16 400	2,9	19 800	2,9	23 600	2,8
	55	-	-	6 600	4,5	8 500	4,6	10 700	4,6	13 200	4,6	16 000	4,5	19 300	4,5
SZ100	35	7 300	3,1	9 400	3,1	11 700	3,1	14 400	3,1	17 500	3,1	21 000	3,1	25 000	3,1
	55	-	-	7 300	4,8	9 300	4,8	11 500	4,9	14 100	4,9	17 100	4,9	20 400	4,8
SZ110	35	8 200	3,5	10 500	3,5	13 200	3,5	16 200	3,5	19 800	3,5	23 800	3,5	28 400	3,5
	55	-	-	8 100	5,4	10 400	5,4	13 000	5,5	16 000	5,5	19 400	5,5	23 300	5,4
SZ120	35	9 400	4,0	12 000	4,0	15 100	4,1	18 700	4,1	22 800	4,1	27 500	4,1	32 900	4,0
	55	-	-	9 300	6,2	11 900	6,3	14 900	6,3	18 400	6,3	22 400	6,3	27 000	6,2
SZ148	35	11 200	5,0	14 400	5,0	18 100	5,0	22 600	5,0	27 900	5,0	34 000	5,0	41 100	5,0
	55	-	-	11 200	7,7	14 200	7,7	17 800	7,7	22 100	7,7	27 100	7,8	32 800	7,8
SZ161	35	12 000	5,2	15 300	5,2	19 200	5,3	23 800	5,3	29 200	5,4	35 500	5,4	42 700	5,4
	55	-	-	12 100	8,0	15 300	8,0	19 200	8,1	23 700	8,1	28 900	8,1	35 000	8,1
SZ175	35	13 200	5,7	16 900	5,8	21 200	5,8	26 200	5,9	32 100	5,9	38 700	5,9	46 200	5,8
	55	-	-	13 100	8,6	16 700	8,6	21 000	8,7	26 000	8,7	31 700	8,8	38 100	8,8
SZ185	35	14 000	6,1	18 000	6,1	22 600	6,2	27 900	6,2	34 100	6,3	41 200	6,3	49 200	6,2
	55	-	-	13 900	9,1	17 800	9,2	22 400	9,3	27 700	9,3	33 700	9,3	40 600	9,3
SZ240	35	18 900	8,4	23 900	8,5	29 900	8,6	37 100	8,7	45 700	8,7	56 000	8,8	68 200	8,9
	55	-	-	18 800	12,3	23 800	12,5	29 700	12,6	36 700	12,7	45 000	12,9	54 700	13,0
SZ300	35	23 700	10,2	30 000	10,4	37 500	10,5	46 300	10,6	56 700	10,7	68 900	10,8	82 800	11,0
	55	-	-	23 600	15,2	29 700	15,4	37 100	15,6	45 800	15,9	55 900	16,1	67 800	16,4
SZ380	35	30 200	12,3	38 000	12,5	47 300	12,7	58 200	12,9	71 000	13,1	85 800	13,4	102 900	13,6
	55	-	-	30 100	18,1	37 800	18,4	46 900	18,7	57 600	19,0	70 000	19,2	84 400	19,4
SZ170	35	12 200	5,5	15 700	5,6	19 900	5,6	24 800	5,5	30 400	5,5	36 800	5,4	44 000	5,3
	55	-	-	11 900	8,6	15 500	8,6	19 600	8,6	24 300	8,6	29 800	8,5	36 000	8,4
SZ180	35	13 300	5,9	17 000	5,9	21 400	5,9	26 500	5,9	32 300	5,8	39 000	5,8	46 500	5,7
	55	-	-	13 100	9,1	16 800	9,1	21 100	9,1	26 000	9,1	31 600	9,1	38 000	9,0
SZ200	35	14 500	6,2	18 400	6,2	23 000	6,3	28 400	6,3	34 500	6,2	41 400	6,2	49 200	6,1
	55	-	-	14 400	9,6	18 200	9,7	22 700	9,7	27 800	9,7	33 600	9,7	40 200	9,7
SZ220	35	16 300	7,0	20 700	7,0	25 900	7,1	32 000	7,1	39 000	7,1	46 900	7,0	56 000	6,9
	55	-	-	16 100	10,8	20 500	10,9	25 600	10,9	31 400	10,9	38 200	10,9	45 900	10,9
SZ230	35	17 800	7,6	22 800	7,6	28 600	7,6	35 300	7,6	43 000	7,6	51 700	7,5	61 600	7,4
	55	-	-	17 500	11,7	22 500	11,8	28 200	11,8	34 800	11,8	42 200	11,8	50 700	11,7
SZ242	35	18 600	8,0	23 700	8,1	29 700	8,1	36 800	8,1	44 900	8,1	54 200	8,1	64 900	8,0
	55	-	-	18 300	12,5	23 400	12,5	29 300	12,5	36 200	12,5	44 200	12,5	53 300	12,4
SZ250	35	19 000	8,1	24 300	8,1	30 500	8,1	37 600	8,1	45 800	8,1	55 100	8,0	65 600	7,9
	55	-	-	18 600	12,5	23 900	12,5	30 000	12,6	37 000	12,6	45 000	12,5	54 000	12,5
SZ268	35	20 600	9,0	26 400	9,1	33 200	9,1	41 200	9,1	50 600	9,1	61 400	9,1	73 900	9,0
	55	-	-	20 100	13,9	25 700	14,0	32 300	14,0	39 900	14,0	48 800	14,0	59 100	14,0
SZ271	35	20 200	8,7	25 800	8,7	32 300	8,8	40 000	8,9	48 900	8,9	59 200	8,9	71 000	8,9
	55	-	-	19 900	13,4	25 300	13,5	31 600	13,5	39 000	13,6	47 600	13,6	57 400	13,6
SZ281	35	21 400	9,2	27 300	9,3	34 300	9,3	42 400	9,4	51 900	9,4	62 900	9,4	75 500	9,4
	55	-	-	21 000	14,2	26 800	14,3	33 500	14,3	41 500	14,4	50 600	14,4	61 200	14,3
SZ285	35	21 700	9,3	27 800	9,4	34 900	9,4	43 100	9,5	52 600	9,5	63 400	9,4	75 600	9,3
	55	-	-	21 400	14,2	27 500	14,2	34 500	14,3	42 600	14,4	51 900	14,4	62 400	14,3
SZ290	35	21 900	9,5	28 000	9,6	35 200	9,6	43 500	9,7	53 100	9,7	64 000	9,6	76 300	9,5
	55	-	-	21 600	14,4	27 700	14,5	34 800	14,6	43 000	14,6	52 300	14,7	62 900	14,6
SZ296	35	22 100	10,0	28 300	10,0	35 700	10,0	44 500	10,0	54 900	10,0	67 000	10,0	80 900	10,0
	55	-	-	22 000	15,4	28 000	15,4	35 200	15,4	43 500	15,5	53 300	15,5	64 700	15,6
SZ310	35	23 300	10,1	29 800	10,2	37 500	10,3	46 300	10,3	56 500	10,3	68 100	10,2	81 200	10,1
	55	-	-	23 000	15,4	29 500	15,5	37 100	15,5	45 800	15,6	55 700	15,6	67 000	15,6
SZ320	35	24 400	10,5	31 300	10,6	39 300	10,7	48 700	10,8	59 400	10,8	71 700	10,8	85 700	10,8
	55	-	-	24 200	15,8	31 000	15,9	39 000	16,0	48 200	16,1	58 700	16,2	70 700	16,2
SZ322	35	23 600	10,4	30 100	10,5	37 800	10,5	46 900	10,6	57 600	10,7	69 900	10,8	84 100	10,8
	55	-	-	23 800	15,9	30 200	16,0	37 800	16,1	46 600	16,2	56 900	16,2	68 900	16,2
SZ350	35	26 000	11,4	33 200	11,5	41 800	11,6	51 700	11,7	63 100	11,8	76 200	11,7	91 100	11,7
	55	-	-	25 700	17,1	33 000	17,3	41 400	17,4	51 200	17,5	62 400	17,5	75 100	17,5
SZ370	35	27 600	12,1	35 400	12,3	44 500	12,4	55 000	12,5	67 200	12,5	81 100	12,5	96 900	12,4
	55	-	-	27 400	18,2	35 100	18,4	44 100	18,5	54 500	18,6	66 400	18,7	79 900	18,6

To: [°C] olarak buharlaşma sıcaklığı

Tc: [°C] olarak yoğunlaşma sıcaklığı

H: [kW] olarak ısıtma kapasitesi

Qo: [W] olarak soğutma kapasitesi

Subcooling: 8,3 K

Superheat: 11,1 K

Voltaj: 400 V / 3 / 60 Hz

Teknik veriler ve sipariş

SZ - Scroll kompresörler - R134a - 60 Hz

Performans tablosu

Tür	To	-15		-10		-5		0		5		10		15	
		Tc	Qo	Pe	Qo	Pe	Qo	Pe	Qo	Pe	Qo	Pe	Qo	Pe	Qo
SZ084	35	7800	3,28	9800	3,30	12300	3,31	15300	3,32	18700	3,31	22700	3,28	27200	3,25
	55	-	-	7800	5,02	9900	5,05	12300	5,09	15200	5,11	18500	5,13	22400	5,13
SZ090	35	8200	3,45	10400	3,48	13100	3,50	16100	3,51	19700	3,50	23900	3,48	28600	3,45
	55	-	-	8300	5,28	10500	5,33	13000	5,36	16000	5,39	19500	5,41	23600	5,41
SZ100	35	8800	3,65	11100	3,68	13900	3,70	17100	3,72	20900	3,72	25300	3,71	30200	3,68
	55	-	-	8800	5,58	11100	5,63	13800	5,67	17000	5,70	20700	5,72	24900	5,72
SZ110	35	10100	4,14	12800	4,18	15900	4,23	19600	4,26	23800	4,27	28700	4,28	34300	4,26
	55	-	-	10000	6,35	12700	6,40	15800	6,45	19400	6,48	23600	6,50	28300	6,51
SZ120	35	11900	4,78	15000	4,85	18600	4,91	22800	4,97	27700	5,00	33300	5,02	39600	5,02
	55	-	-	11700	7,35	14800	7,41	18400	7,47	22600	7,51	27400	7,54	32800	7,54
SZ148	35	13400	6,00	17100	6,14	21400	6,23	26500	6,27	32500	6,26	39500	6,17	47500	6,01
	55	-	-	13400	9,24	17000	9,39	21300	9,48	26300	9,50	32200	9,45	39000	9,31
SZ161	35	14600	6,23	18600	6,34	23300	6,42	28800	6,48	35300	6,52	42800	6,54	51400	6,53
	55	-	-	14700	9,44	18700	9,59	23300	9,70	28600	9,78	34900	9,82	42000	9,84
SZ175	35	16300	6,76	20500	6,85	25600	6,94	31500	7,02	38400	7,08	46300	7,11	55300	7,13
	55	-	-	16100	10,13	20300	10,25	25400	10,37	31200	10,47	38000	10,56	45800	10,63
SZ185	35	17300	7,22	21900	7,32	27200	7,42	33500	7,50	40900	7,56	49300	7,60	58900	7,61
	55	-	-	17100	10,82	21700	10,95	27000	11,08	33300	11,19	40500	11,29	48800	11,36
	35	17300	7,22	21900	7,32	27200	7,42	33500	7,50	40900	7,56	49300	7,60	58900	7,61
	55	-	-	17100	10,82	21700	10,95	27000	11,08	33300	11,19	40500	11,29	48800	11,36
SZ240	35	23200	10,14	29400	10,24	36700	10,37	45400	10,51	55500	10,68	67300	10,86	80800	11,06
	55	-	-	23000	14,86	29100	15,04	36400	15,23	44900	15,44	54800	15,67	66200	15,91
SZ300	35	29100	12,32	36500	12,69	45400	12,98	55900	13,21	68300	13,40	82700	13,58	99500	13,75
	55	-	-	28800	18,40	36100	18,91	44700	19,34	55100	19,69	67200	20,00	81400	20,28
SZ380	35	36200	15,20	45500	15,65	56500	16,00	69500	16,29	84800	16,54	102600	16,78	123200	17,05
	55	-	-	36000	22,19	45200	22,72	56100	23,11	68900	23,38	84000	23,56	101500	23,68
SZ170	35	15300	6,56	19400	6,60	24300	6,62	30100	6,63	36800	6,61	44700	6,56	53600	6,49
	55	-	-	15400	10,02	19500	10,10	24300	10,17	29900	10,22	36500	10,25	44100	10,26
SZ180	35	16200	6,90	20500	6,95	25700	6,99	31800	7,01	38900	7,00	47100	6,96	56400	6,89
	55	-	-	16300	10,56	20600	10,65	25700	10,72	31600	10,77	38500	10,81	46500	10,82
SZ200	35	17200	7,29	21800	7,35	27300	7,40	33700	7,43	41200	7,44	49800	7,41	59600	7,35
	55	-	-	17300	11,16	21800	11,25	27200	11,33	33500	11,39	40800	11,43	49100	11,43
SZ220	35	19900	8,27	25100	8,36	31300	8,45	38600	8,51	47000	8,54	56600	8,54	67500	8,51
	55	-	-	19800	12,68	25000	12,79	31200	12,88	38300	12,95	46400	12,99	55800	13,00
SZ242	35	23300	9,56	29500	9,70	36700	9,82	45000	9,93	54600	10,00	65500	10,04	77900	10,04
	55	-	-	23100	14,69	29200	14,82	36300	14,93	44500	15,01	53900	15,06	64600	15,07
SZ268	35	24900	10,78	31600	10,99	39400	11,15	48600	11,24	59300	11,26	71600	11,19	85700	11,03
	55	-	-	24700	16,58	31400	16,80	39200	16,95	48200	17,01	58700	16,98	70700	16,85
SZ271	35	24300	10,36	30900	10,52	38600	10,65	47700	10,74	58200	10,79	70400	10,81	84400	10,79
	55	-	-	24400	15,78	30900	15,99	38500	16,14	47300	16,26	57600	16,32	69300	16,34
SZ281	35	26100	11,01	33000	11,19	41300	11,34	50900	11,45	62100	11,52	74900	11,56	89600	11,55
	55	-	-	26000	16,79	33000	17,00	41100	17,17	50500	17,29	61300	17,36	73700	17,38
SZ296	35	26500	11,99	33700	12,27	42200	12,46	52300	12,54	64000	12,50	77700	12,33	93500	12,01
	55	-	-	26400	18,46	33500	18,77	42000	18,95	51900	19,00	63500	18,88	76900	18,61
SZ322	35	28800	12,44	36600	12,67	45900	12,84	56800	12,96	69500	13,03	84300	13,06	101300	13,05
	55	-	-	29000	18,87	36700	19,16	45800	19,38	56400	19,54	68700	19,63	82800	19,66
SZ350	35	32100	13,50	40500	13,70	50400	13,88	62100	14,03	75600	14,14	91200	14,22	109000	14,24
	55	-	-	31600	20,25	40100	20,49	50000	20,73	61500	20,94	74900	21,11	90200	21,25
SZ370	35	34100	14,42	43100	14,63	53700	14,82	66100	14,98	80500	15,11	97100	15,19	116000	15,21
	55	-	-	33700	21,63	42700	21,89	53200	22,14	65500	22,37	79700	22,56	96100	22,70

To: [°C] olarak buharlaşma sıcaklığı

Tc: [°C] olarak yoğuşma sıcaklığı

H: [kW] olarak ısıtma kapasitesi

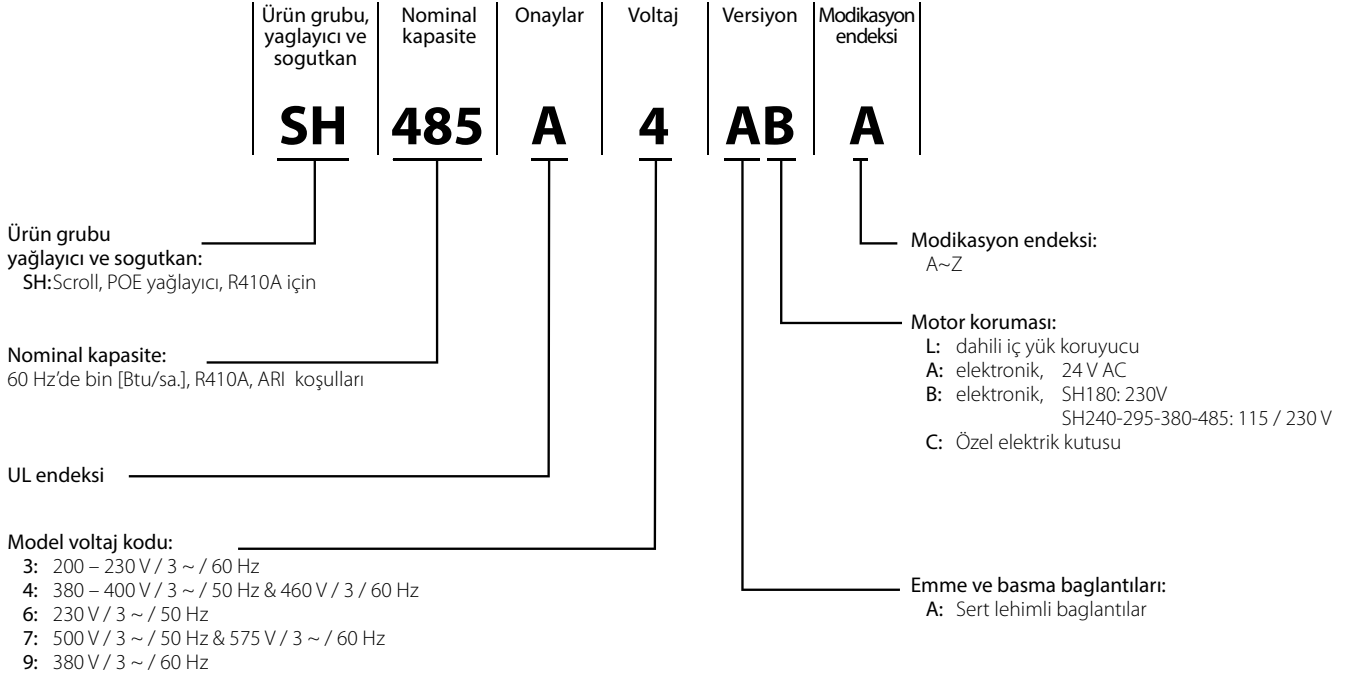
Qo: [W] olarak soğutma kapasitesi

Subcooling: 8,3 K

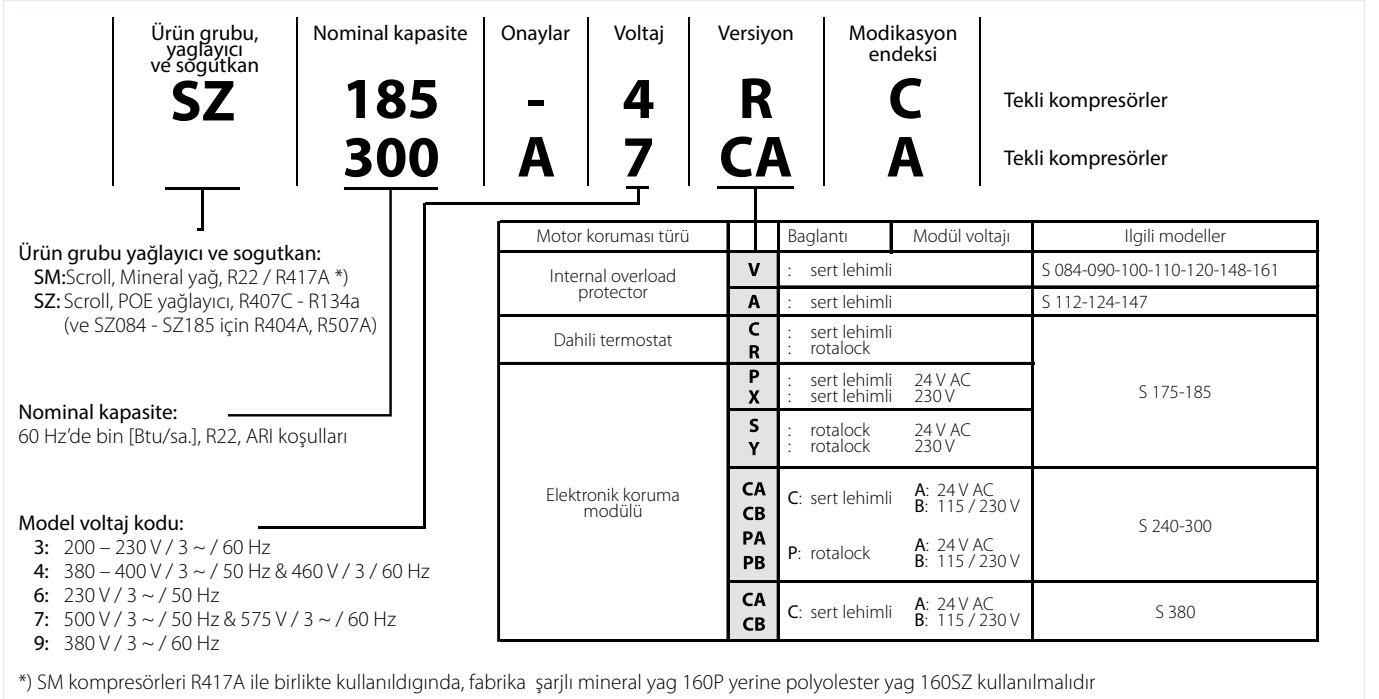
Superheat: 11,1 K

Voltaj: 400 V / 3 / 60 Hz

Terimler

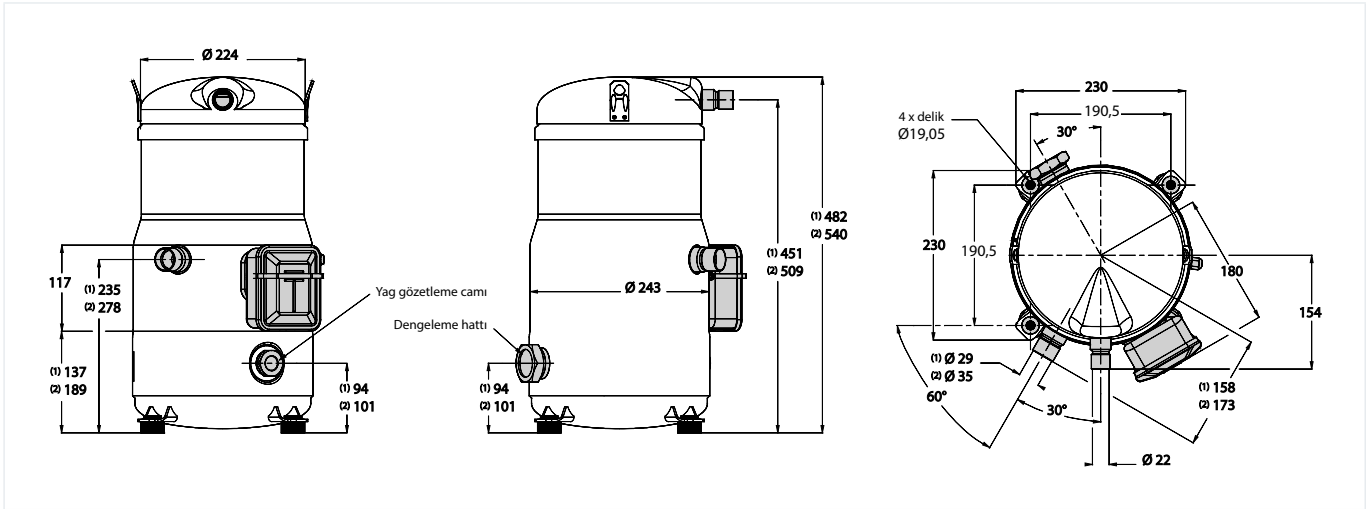


*) sadece SH485 için
daha fazla bilgi için FRCC.PC.027 uygulama kurallarına bakınız



Boyutlar

SH090 / 105 / 120 / 140³⁾ / 161³⁾

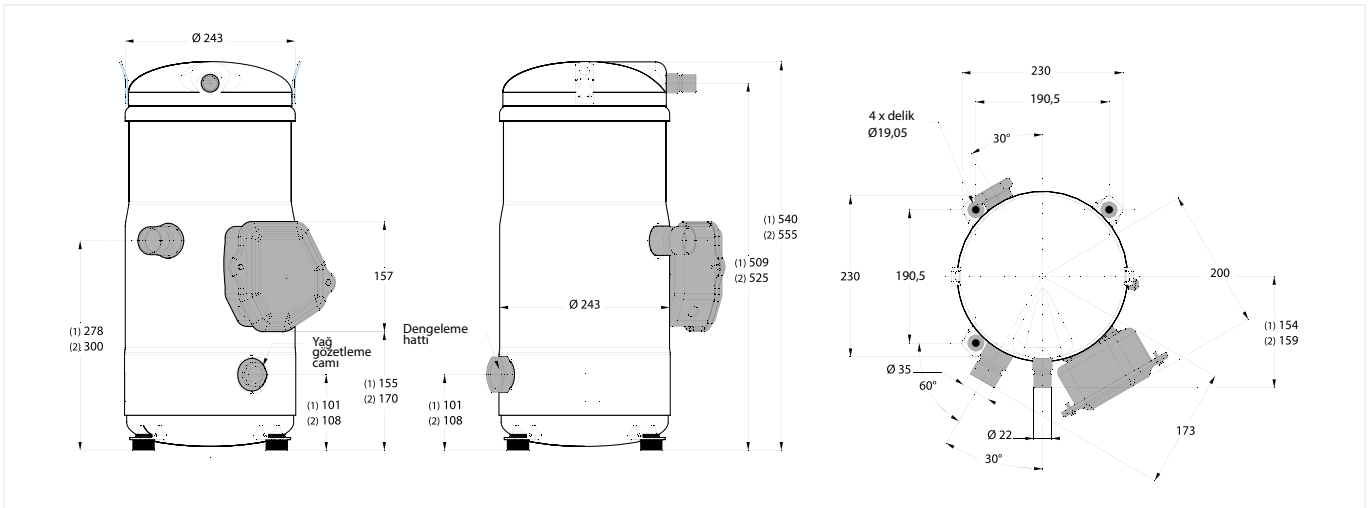


¹⁾ SH090

²⁾ SH105/120/140/161

³⁾ kod 3 hariç

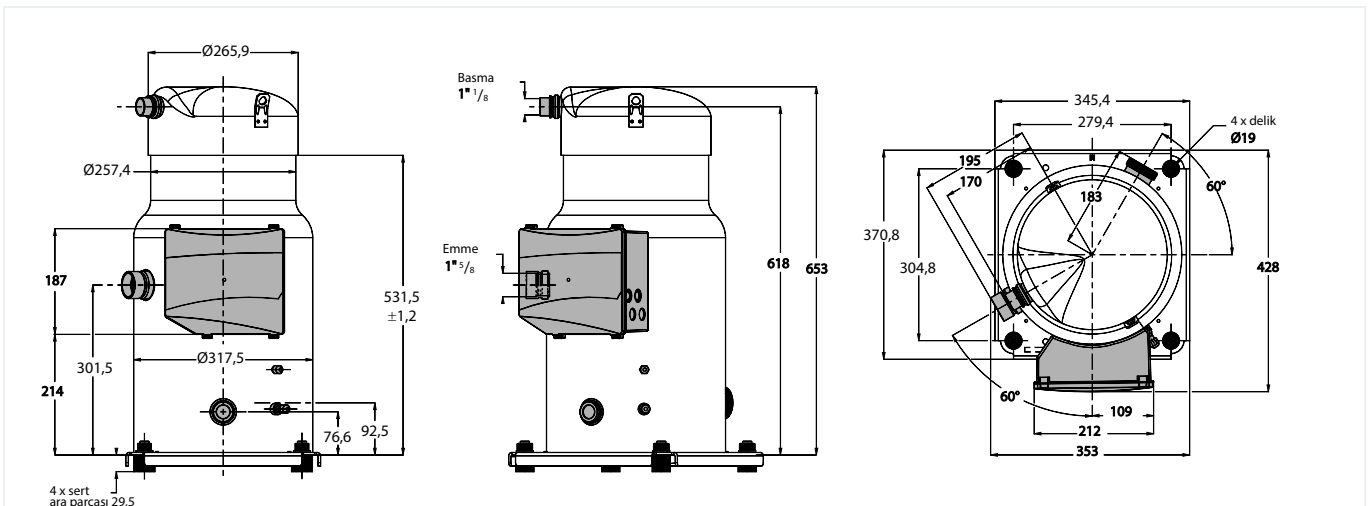
SH 140 / 161 kod 3 ve SH184



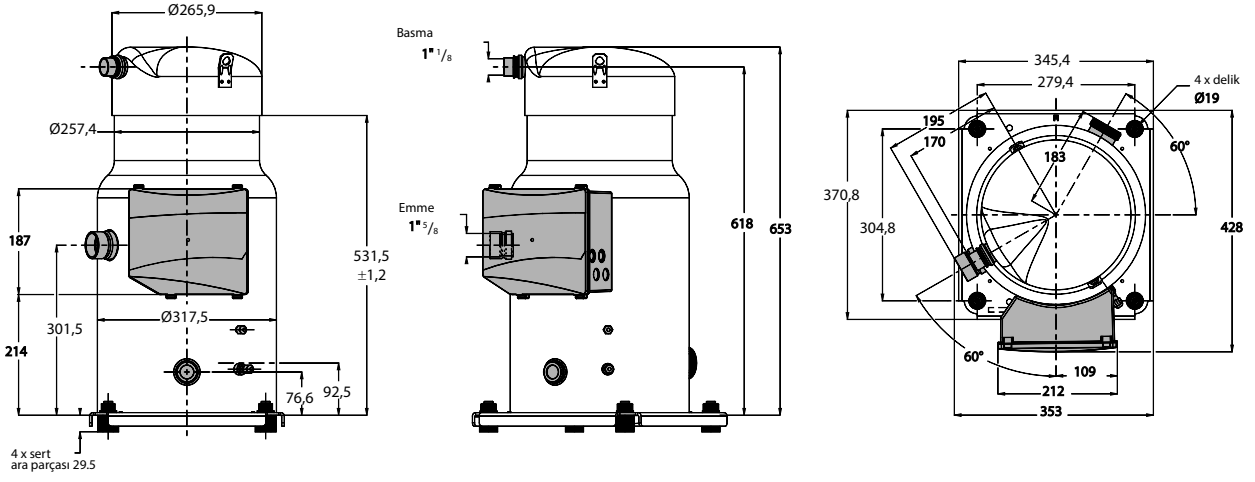
¹⁾ SH140/161 code 3

²⁾ SH184

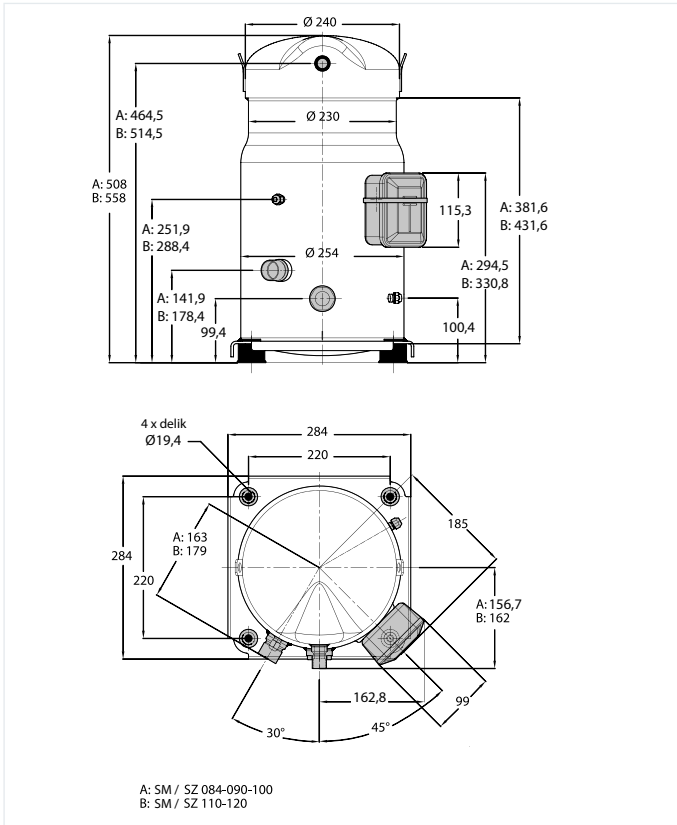
SH180-240-295



Boyutlar



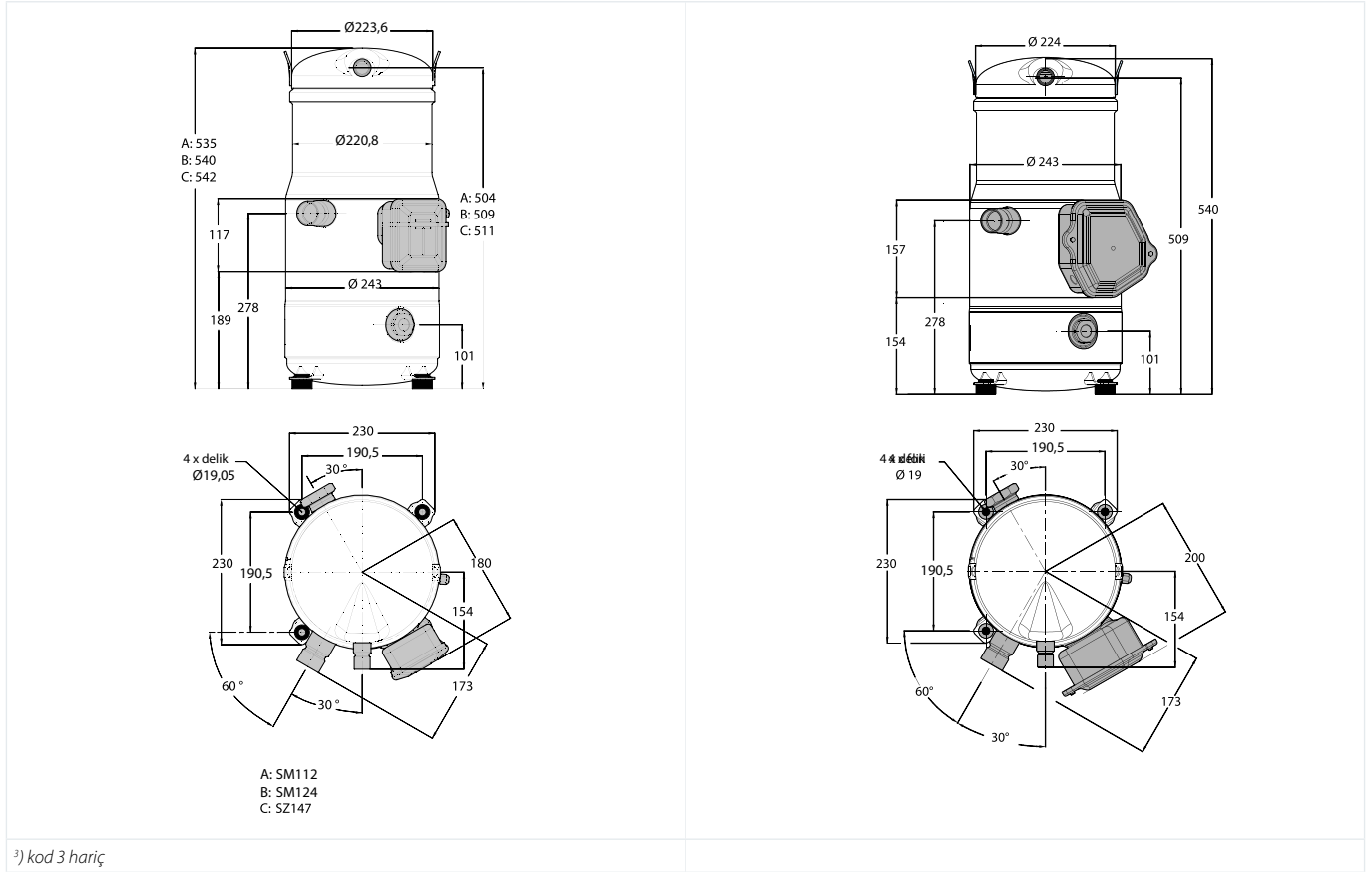
SM / SZ 084-090-100-120



Boyutlar

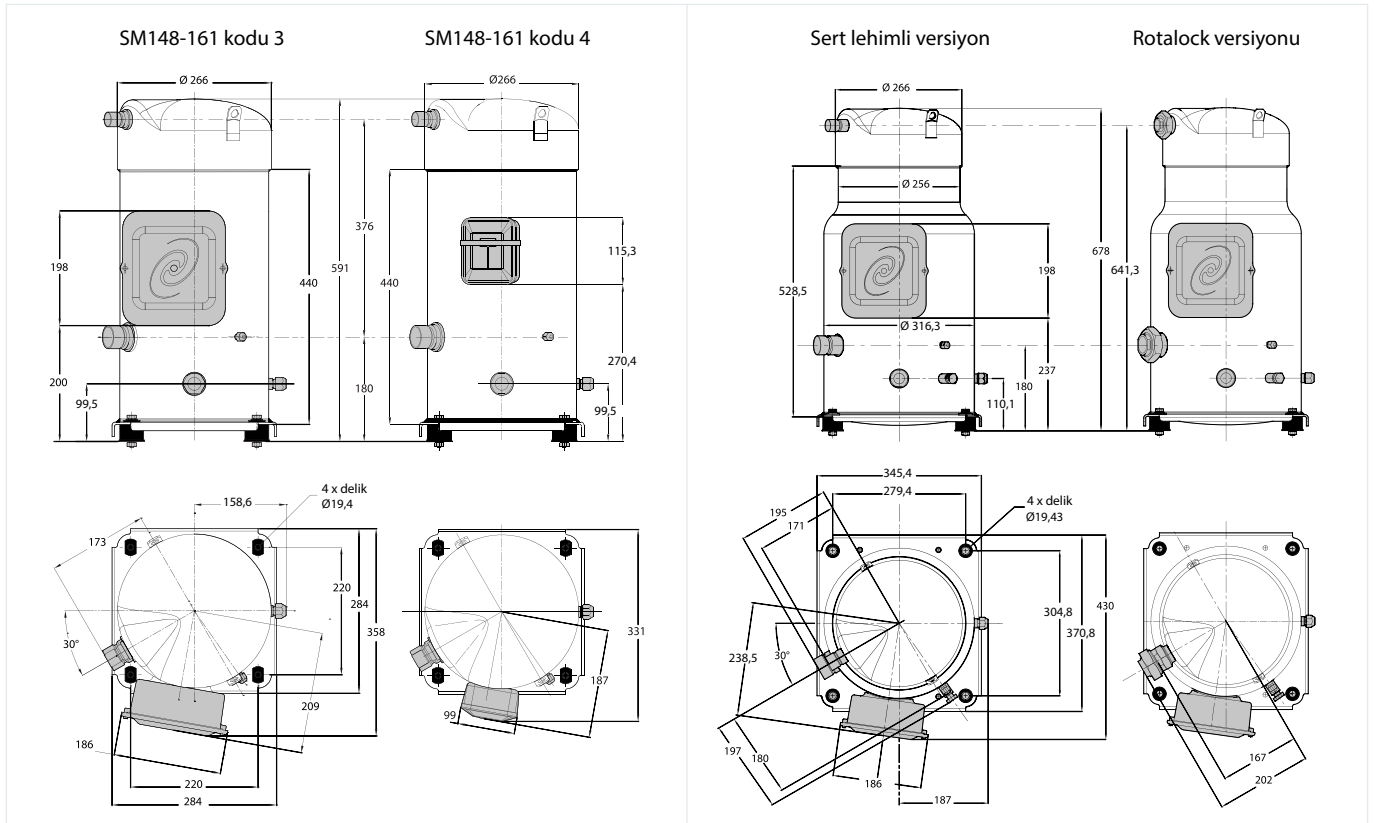
SM 112-124-SM / SZ147³⁾

SM / SZ 147 code 3



SM / SZ148-161

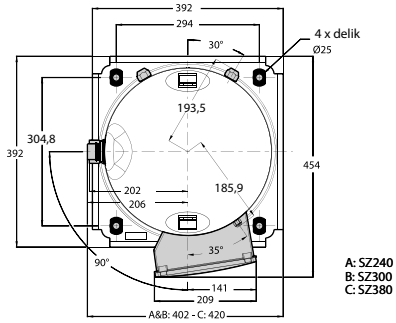
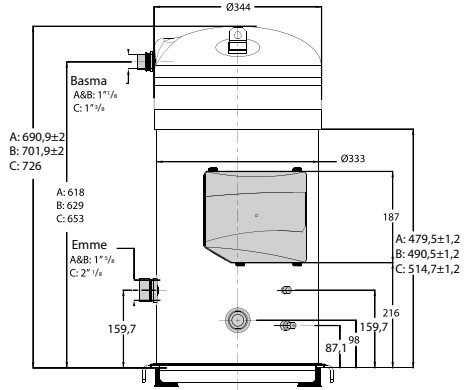
SM / SZ 175-185



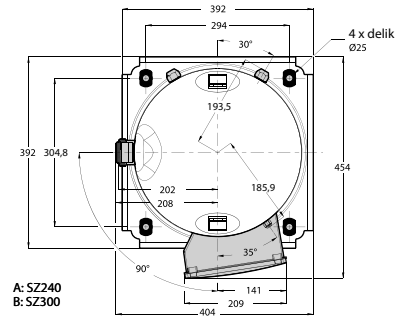
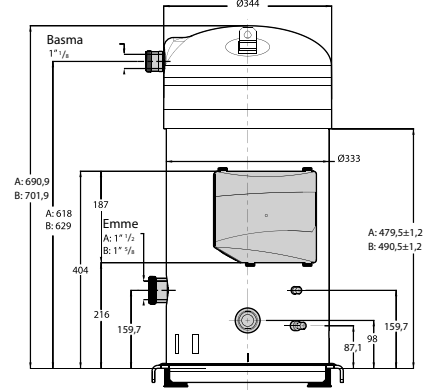
Boyutlar

SZ 240-300-380

Sert lehimli versiyon



Rotalock versiyonu



Teknik veriler

Tandem modelleri

Sipariş

CP1		CP2		Tandem modeli	Emme tarafı	Sipariş için kit kod no.	Rondela referansı	Rondela Ø [mm]	Emme tarafında rondela
SH090	+	SH090	=	SH182	Sol	7777044			Gerekmez
				Sağ					
SH090	+	SH105	=	SH195	Sol	7777043	5312497P03	23	CP2
				Sağ	5312497P03		23	CP2	
SH090	+	SH120	=	SH210	Sol	7777043	5312497P01	25	CP2
				Sağ	5312497P02		24	CP1	
SH105	+	SH105	=	SH212	Sol	7777044			Gerekmez
				Sağ					
SH090	+	SH140	=	SH230	Sol	7777043			Gerekmez
				Sağ					
SH120	+	SH120	=	SH242	Sol	7777044			Gerekmez
				Sağ					
SH120	+	SH140	=	SH260	Sol	7777042			Gerekmez
				Sağ	5312497P01				
SH120	+	SH161	=	SH281	Sol	7777042	5312497P01	25	CP1
				Sağ	5312497P03		23	CP1	
SH140	+	SH140	=	SH282	Sol	7777044			Gerekmez
				Sağ					
SH140	+	SH161	=	SH301	Sol	7777042	5312497P05	26	CP1
				Sağ					
SH120	+	SH184	=	SH304	Sol	7777052	5312497P03	23	CP1
				Sağ					
SH161	+	SH161	=	SH322	Sol	7777044			Gerekmez
				Sağ					
SH140	+	SH184	=	SH324	Sol	7777052	5312479P06	35	CP1
				Sağ					
SH161	+	SH184	=	SH345	Sol	7777052	5312479P05	26	CP1
				Sağ					
SH180	+	SH180	=	SH360	Sol	7777041			Gerekmez
				Sağ					
SH184	+	SH184	=	SH368	Sol	7777053			Gerekmez
				Sağ					
SH180	+	SH240	=	SH420	Sol	7777037	5311579P01	31	CP1
				Sağ	5311579P01		31	CP1	
SH180	+	SH295	=	SH475	Sol	7777038	5311579P04	26	CP1
				Sağ	5311579P04		26	CP1	
SH240	+	SH240	=	SH482	Sol	7777041			Gerekmez
				Sağ					
SH240	+	SH295	=	SH535	Sol	7777037	5311579P01	31	CP1
				Sağ	5311579P01		31	CP1	
SH180	+	SH380	=	SH560	Sol	7777038	5311579P04	26	CP1
				Sağ	5311579P04		26	CP1	
SH295	+	SH295	=	SH590	Sol	7777041			Gerekmez
				Sağ					
SH240	+	SH380	=	SH620	Sol	7777048	5311579P05	29	CP1
				Sağ	5311579P05		29	CP1	
SH295	+	SH380	=	SH675	Sol	7777037	5311579P01	31	CP1
				Sağ	5311579P01		31	CP1	
SH240	+	SH485	=	SH725	Sol	120Z0569	5311579P09	24	CP1
				Sağ					
SH380	+	SH380	=	SH760	Sol	7777041			Gerekmez
				Sağ					
SH295	+	SH485	=	SH780	Sol	120Z0551	5311579P07	27	CP1
				Sağ					
SH380	+	SH485	=	SH865	Sol	120Z0550	5311579P08	30	CP1
				Sağ					
SH485	+	SH485	=	SH970	Sol	120Z0578			Gerekmez
				Sağ					

Teknik veriler

Trio modelleri

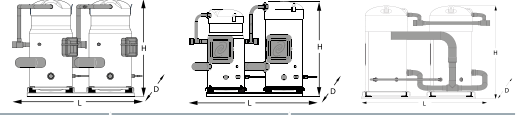
Sipariş

CP1	CP2	CP3	Trio modeli	Emme tarafı	Sipariş için kit kod no.	Rondela referansı	Rondela Ø [mm]	Emme tarafında rondela			
SH180	+	SH180	+	SH180	=	SH550	Sol	7777040	5311579P02	33	CP3
							Sağ	7777039	5311579P03	34,5	CP1 ve CP3
SH240	+	SH240	+	SH240	=	SH720	Sol	7777040	5311579P02	33	CP3
							Sağ	7777039	5311579P03	34,5	CP1 ve CP3
SH295	+	SH295	+	SH295	=	SH885	Sol	7777040	5311579P02	33	CP3
							Sağ	7777039	5311579P03	34,5	CP1 ve CP3
SH380	+	SH380	+	SH380	=	SH1140	Sol	7777040	5311579P02	33	CP3
							Sağ	7777049		Gerekmez	
SH485	+	SH485	+	SH485	=	SH1455	Sol	7777040	5311579P02	33	CP2 ve CP3
							Sağ				

Teknik veriler

SM / SZ - Scroll kompresörler - Tandem / trio

Özellikler



Tür	Bileşim	R22	R404A/R507A	R407C	R134a	Yağ yönetimi	
Tandem	SM / SZ170	SM / SZ084 + SM / SZ084	•	•	•	•	Dinamik
	SM / SZ180	SM / SZ090 + SM / SZ090	•	•	•	•	Dinamik
	SM / SZ200	SM / SZ100 + SM / SZ100	•	•	•	•	Dinamik
	SM / SZ220	SM / SZ110 + SM / SZ110	•	•	•	•	Dinamik
	SM / SZ242	SM / SZ120 + SM / SZ120	•	•	•	•	Dinamik
	SM248	SM124 + SM124	•	–	–	–	Statik
	SM / SZ268	SM / SZ120 + SM / SZ148	•	•	•	•	Dinamik
	SM / SZ271	SM / SZ110 + SM / SZ161	o	o	o	o	Dinamik
	SM272	SM124 + SM147	•	–	–	–	Statik
	SM / SZ281	SM / SZ120 + SM / SZ161	•	•	•	•	Dinamik
	SM / SZ294	SM / SZ147 + SM / SZ147	•	–	o	–	Statik
	SM / SZ296	SM / SZ148 + SM / SZ148	•	•	•	•	Dinamik
	SM / SZ322	SM / SZ161 + SM / SZ161	•	•	•	•	Dinamik
SM / SZ350	SM / SZ175 + SM / SZ175	•	•	•	•	Dinamik	
Trio	SM / SZ444	3 x SM / SZ148	o	o	o	o	Statik
	SM / SZ483	3 x SM / SZ161	o	o	o	o	Statik
Quadro	SM / SZ740	4 x SZ185	o	o	o	o	Dinamik

• Fabrikada montajlı veya sahada montajlı
o Sahada montajlı
– Mevcut değil

SM / SZ - Scroll kompresörler

Sahada montajlı

Tandem Türü	Bağlantı	Konfigürasyon örneği	Tandem montaj kit kodu no.		Yağ dengeleme fittingleri
			Kit ①	Kit ②	
SM / SZ170	Sert lehimli	SZ084-4VI + SZ084-4VI	7703251	7765012	2 x 023U8014
SM / SZ180	Sert lehimli	SZ090-4VI + SZ090-4VI	7703251	7765012	2 x 023U8014
SM / SZ200	Sert lehimli	SZ100-4VI + SZ100-4VI	7703251	7765012	2 x 023U8014
SM / SZ220	Sert lehimli	SZ110-4VI + SZ110-4VI	7703384	7765025	2 x 023U8014
SM / SZ242	Sert lehimli	SZ120-4VI + SZ120-4VI	7703384	7765025	2 x 023U8014
SM / SZ268	Sert lehimli	SZ148-4VAI + SZ120-4VI	7703390	7765025	2 x 023U8014
SM / SZ271	Sert lehimli	SZ161-4VAI + SZ110-4VI	7703390	7765025	2 x 023U8014
SM / SZ281	Sert lehimli	SZ161-4VAI + SZ120-4VI	7703390	7765025	2 x 023U8014
SM / SZ296	Sert lehimli	SZ148-4VAI + SZ148-4VAI	7703390	7765025	2 x 023U8014
SM / SZ322	Sert lehimli	SZ161-4VAI + SZ161-4VAI	7703390	7765025	2 x 023U8014
SM / SZ350	Rotalock	SZ175-4SCI + SZ175-4SCI	7703371	7765013	2 x 023U8014
SM / SZ350	Sert lehimli	SZ175-4PCI + SZ175-4PCI	–	7765017	2 x 023U8014
SM / SZ370	Rotalock	SZ185-4SCI + SZ185-4SCI	7703371	7765013	2 x 023U8014
SM / SZ370	Sert lehimli	SZ185-4PCI + SZ185-4PCI	–	7765017	2 x 023U8014

Farklı tandem montaj kitleri mevcuttur:

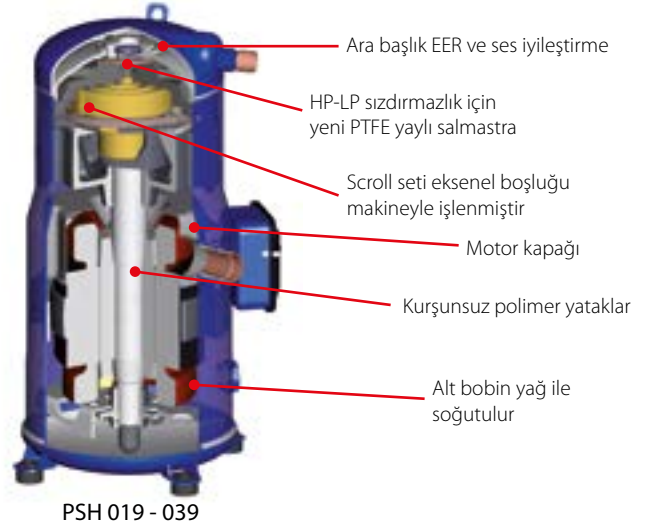
Kit ①, emme ve basma T manşonlarını ve emme yağ ayırıcısı / gaz sınırlayıcıyı içerir
Kit ②, sadece emme yağ ayırıcısı / gaz sınırlayıcıyı içerir

PSH - Isıtma optimizasyonu Scroll kompresörler - R410A

Isıtma uygulamalarına özel R410A soğutkanlı, tekli Danfoss scroll kompresörlerdir. PSH kompresörler, sıvı püskürtme sistemi ve entegre elektronik modülü sayesinde geniş çalışma aralığına sahiptir. Harita izleme, veri depolama ve veriyolu iletişimi vasıtasıyla ürün güvenilirliği artırılmıştır.

PSH kompresörler, ses seviyesinin azaltılmasına büyük katkı sağlayan entegre izolasyonlu, patentli Yüzey Karter Isıtıcıya (SSH) uygundur. PSH 038-51-64-77'de standart olarak bir SSH bulunmaktadır.

Özellikler PSH



Detaylar

- 15 °C ortam sıcaklığında 60 °C'ye ısıtılan su
- Ekipman üreticileri, daha geniş çalışma sıcaklık aralığı sunan sıvı püskürtme sisteminden yararlanır. Yüzey ısıtma ve Sıcak Sıhhi Su (HSW) üretimi için gazlı veya akaryakıtlı fırınlara göre ısı pompası sistemi, %50'ye kadar büyük enerji tasarrufu sağlar. Ancak şimdiye kadar çoğu ısı pompası, çalışma sıcaklıkları açısından sınırlı kalmıştır
- Avrupa ortam etiketine (Ecolabel) sahip enerji verimli bir çözümdür. PSH019-039'un sahip olduğu kompresör COP değeri, Ecolabel için gerekenden (3,4 W/W) daha yüksektir. Tüm silindir hacimleri minimum 3,77 COP değeri sağlar ve modele bağlı olarak Havadan Suya ısı pompaları için 4,11'e kadar değerler elde edilebilir
- Fabrikalar, ofisler, alışveriş merkezleri vs.'de ısıtma için ısı pompaları
- Orijinal ekipman üreticileri (OEM) için daha basit ve daha etkin bir çözüm, %25 daha düşük maliyet. Hafif PSH kompresörü, sistemde daha az bileşen gerektirir. Sert lehimli plakalı ısı eşanjörü, elektronik genişleme valfleri ve ek borulara ihtiyaç duyulmaz ve maliyetleri azaltır. Yeni, entegre sıvı enjeksiyon valfi ve kontrolör, ısı pompalarını tasarlamayı ve üretmeyi kolaylaştırır

Teknik veriler ve sipariş

PSH - Isıtma optimizasyonlu Scroll kompresörler

Sipariş - tekli paket

Türü	Bağlantılar	Kod no.		
		Motor kodu 3	Motor kodu 4	Motor kodu 9
PSH019	Tam paket	120H0963	120H0931	120H0987
PSH023	Tam paket	120H0965	120H0933	120H0989
PSH026	Tam paket	120H0967	120H0935	120H0991
PSH030	Tam paket	120H0969	120H0937	120H0993
PSH034	Tam paket	120H0971	120H0939	120H0995
PSH039	Tam paket	120H0973	120H0941	120H0997
PSH019	Çıplak kompresör	–	120H0951	–
PSH023	Çıplak kompresör	–	120H0953	–
PSH026	Çıplak kompresör	–	120H0955	–
PSH030	Çıplak kompresör	–	120H0957	–
PSH034	Çıplak kompresör	–	120H0959	–
PSH039	Çıplak kompresör	–	120H0961	–

PSH - Isıtma optimizasyonlu Scroll kompresörler

Sipariş - tekli paket

Türü	OCS besleme voltajı	Kod no.	
		Motor kodu 4	Motor kodu 9
PSH051	230 V AC	120H0864	120H0904
PSH064	230 V AC	120H0866	120H0906
PSH077	230 V AC	120H0868	120H0908
PSH051	24 V AC	120H0914	120H0924
PSH064	24 V AC	120H0916	120H0926
PSH077	24 V AC	120H0918	120H0928

PSH - Isıtma optimizasyonlu Scroll kompresörler

Endüstriyel paket siparişi

Türü	Bağlantılar	Kod no.		
		Motor kodu 3	Motor kodu 4	Motor kodu 9
PSH019	Tam paket	120H0964	120H0932	120H0988
PSH023	Tam paket	120H0966	120H0934	120H0990
PSH026	Tam paket	120H0968	120H0936	120H0992
PSH030	Tam paket	120H0970	120H0938	120H0994
PSH034	Tam paket	120H0972	120H0940	120H0996
PSH039	Tam paket	120H0974	120H0942	120H0998
PSH019	Çıplak kompresör	–	120H0952	–
PSH023	Çıplak kompresör	–	120H0954	–
PSH026	Çıplak kompresör	–	120H0956	–
PSH030	Çıplak kompresör	–	120H0958	–
PSH034	Çıplak kompresör	–	120H0960	–
PSH039	Çıplak kompresör	–	120H0962	–

PSH - Isıtma optimizasyonlu Scroll kompresörler

Endüstriyel paket siparişi

Kompresör Türü	OCS besleme voltajı	Kod no.	
		Motor kodu 4	Motor kodu 9
PSH051	230 V AC	120H0863	120H0903
PSH064	230 V AC	120H0865	120H0905
PSH077	230 V AC	120H0867	120H0907
PSH051	24 V AC	120H0913	120H0923
PSH064	24 V AC	120H0915	120H0925
PSH077	24 V AC	120H0917	120H0927

Teknik veriler ve sipariş

PSH - Isıtma optimizasyonlu Scroll kompresörler

Kompresör özellikleri

Tür		Nominal ısıtma kapasitesi	Güç Girişi	Isıtma COP	Süpürme hacmi	Silindir hacmi ¹⁾	Yağ şarjı	Net ağırlık ²⁾
		[W]	[W]	[W]/[W]	[cm ³ /dev.]	[m ³ /sa.]	[dm ³]	[kg]
50 Hz	PSH019	19 600	6,62	2,96	88,40	15,40	3,0	58,5
	PSH023	23 000	7,47	3,07	103,50	18,00	3,3	64,5
	PSH026	26 000	8,65	3,00	116,90	20,30	3,3	64,5
	PSH030	30 000	9,60	3,13	133,00	23,12	3,3	67,5
	PSH034	34 200	10,95	3,12	151,17	26,40	3,3	69,5
	PSH039	38 900	12,19	3,19	170,30	29,60	3,6	72,0
60 Hz	PSH019	23 600	7,97	2,96	88,40	18,60	3,0	58,5
	PSH023	28 000	8,84	3,17	103,50	21,80	3,3	64,5
	PSH026	31 400	10,19	3,08	116,90	24,60	3,3	64,5
	PSH030	35 700	11,35	3,15	133,00	27,90	3,3	67,5
	PSH034	40 500	12,72	3,18	151,17	31,90	3,3	69,5
	PSH039	46 500	14,49	3,21	170,30	35,80	3,6	72,0

Buharlaşma sıcaklığı: -7 °C

Yoğuşma sıcaklığı: 50 °C

Superheat: 5 K

Subcooling: 4 K

Soğutkan R410A

¹⁾ Nominal hızda silindir hacmi: 50 Hz'de 2900 d / dk. 60 Hz'de 3500 d / dk

²⁾ Yağ şarjı net ağırlık

PSH - Isıtma optimizasyonlu Scroll kompresörler

Kompresör özellikleri

Tür		Nominal ısıtma kapasitesi	Nominal soğutma kapasitesi	Güç Girişi	Isıtma COP	Soğutma COP	Süpürme hacmi	Silindir hacmi ¹⁾	Yağ şarjı	Net ağırlık ²⁾
		[W]	[W]	[W]	[W]/[W]	[W]/[W]	[cm ³ /dev.]	[m ³ /sa.]	[dm ³]	[kg]
50 Hz	PSH051	53337	36167	17170	3,11	2,11	227,6	39,6	6,7	108
	PSH064	65481	44683	21575	3,04	2,07	286,2	49,8	6,7	153
	PSH077	80303	55051	25979	3,09	2,12	344,6	60	7,2	161
60 Hz	PSH051	64057	43436	20621	3,11	2,11	227,6	47,8	6,7	108
	PSH064	78643	53665	25911	3,04	2,07	286,2	60,1	6,7	153
	PSH077	96114	66061	31175	3,08	2,12	344,6	72,4	7,2	161

Buharlaşma sıcaklığı: -7 °C

Yoğuşma sıcaklığı: 50 °C

Superheat: 5 K

Subcooling: 5 K

Soğutkan: R410A

¹⁾ Nominal hızda silindir hacmi: 50 Hz'de 2900 d / dk. 60 Hz'de 3500 d / dk

²⁾ Yağ şarjı net ağırlık

Teknik veriler ve sipariş

PSH - Isıtma optimizasyonlu Scroll kompresörler - R410A - 50 Hz

Scroll kompresörler - Isıtma optimizasyonlu - Soğutma performansı

Tür	Te	-30		-20		-15		-10		-5		0		5		10		15		
		Tc	Qo	Pe	Qo	Pe	Qo	Pe	Qo	Pe	Qo	Pe	Qo	Pe	Qo	Pe	Qo	Pe	Qo	Pe
PSH019-4	20	7 040	3,48	11 140	3,59	13 810	3,66	16 930	3,75	20 570	3,87	24 740	4,03	29 510	4,23	-	-	-	-	-
	30	6 170	4,26	10 070	4,36	12 560	4,41	15 470	4,48	18 840	4,57	22 710	4,68	27 130	4,83	32 130	5,02	37 760	5,27	
	40	5 230	5,25	8 820	5,36	11 100	5,40	13 750	5,44	16 810	5,50	20 330	5,58	24 340	5,68	28 900	5,81	34 040	5,99	
	50	4 230	6,52	7 430	6,65	9 430	6,68	11 770	6,72	14 470	6,75	17 590	6,79	21 160	6,86	25 220	6,94	29 820	7,06	
	60	-	-	5 890	8,31	7 580	8,35	9 550	8,37	11 840	8,39	14 510	8,41	17 580	8,44	21 100	8,48	25 110	8,55	
	68	-	-	-	-	-	-	7 600	10,03	9 530	10,04	11 800	10,04	14 440	10,04	17 490	10,06	20 990	10,09	
PSH023-4	20	8 570	4,08	13 310	4,38	16 360	4,52	19 940	4,61	24 100	4,64	28 880	4,58	34 340	4,42	-	-	-	-	
	30	7 470	4,91	11 980	5,13	14 860	5,29	18 220	5,44	22 100	5,57	26 560	5,66	31 650	5,67	37 420	5,60	43 920	5,41	
	40	6 310	6,15	10 500	6,14	13 140	6,25	16 220	6,39	19 780	6,55	23 870	6,70	28 540	6,83	33 840	6,90	39 830	6,90	
	50	5 080	8,01	8 830	7,63	11 190	7,61	13 940	7,67	17 120	7,78	20 780	7,93	24 990	8,09	29 770	8,24	35 200	8,36	
	60	-	-	6 990	9,82	9 010	9,60	11 370	9,50	14 120	9,50	17 310	9,57	20 980	9,69	25 200	9,84	30 010	10,00	
	68	-	-	-	-	-	-	9 100	11,50	11 460	11,35	14 230	11,31	17 450	11,35	21 180	11,45	25 450	11,59	
PSH026-4	20	9 490	4,47	15 160	4,64	18 860	4,76	23 220	4,93	28 290	5,14	34 130	5,41	40 800	5,74	-	-	-	-	
	30	8 350	5,49	13 720	5,61	17 160	5,69	21 200	5,81	25 880	5,97	31 260	6,17	37 410	6,44	44 370	6,77	52 210	7,18	
	40	7 140	6,82	12 060	6,90	15 190	6,95	18 840	7,02	23 070	7,13	27 930	7,28	33 490	7,47	39 800	7,73	46 910	8,05	
	50	5 840	8,55	10 210	8,60	12 950	8,63	16 160	8,67	19 870	8,73	24 150	8,82	29 050	8,95	34 640	9,14	40 980	9,38	
	60	-	-	8 150	10,82	10 450	10,82	13 140	10,83	16 270	10,85	19 910	10,90	24 100	10,97	28 910	11,09	34 390	11,26	
	68	-	-	-	-	-	-	10 490	13,01	13 120	13,00	16 190	13,01	19 770	13,05	23 910	13,12	28 670	13,23	
PSH030-4	20	11 280	5,02	17 620	5,23	21 730	5,34	26 560	5,49	32 160	5,67	38 600	5,90	45 950	6,19	-	-	-	-	
	30	9 960	6,05	15 940	6,28	19 760	6,38	24 220	6,50	29 380	6,64	35 320	6,81	42 080	7,03	49 750	7,32	58 370	7,69	
	40	8 580	7,35	14 070	7,63	17 530	7,74	21 570	7,85	26 240	7,96	31 600	8,10	37 720	8,27	44 670	8,49	52 500	8,77	
	50	7 130	8,98	12 000	9,36	15 050	9,50	18 590	9,61	22 690	9,72	27 420	9,84	32 840	9,98	39 000	10,15	45 990	10,37	
	60	-	-	9 710	11,56	12 280	11,74	15 270	11,88	18 740	12,00	22 770	12,12	27 420	12,24	32 740	12,38	38 810	12,56	
	68	-	-	-	-	-	-	12 350	14,11	15 280	14,26	18 710	14,39	22 690	14,51	27 290	14,64	32 580	14,80	
PSH034-4	20	12 690	5,57	20 070	5,82	24 860	5,97	30 460	6,14	36 960	6,33	44 430	6,52	52 940	6,72	-	-	-	-	
	30	11 140	6,83	18 060	6,99	22 470	7,12	27 620	7,28	33 580	7,45	40 410	7,65	48 200	7,86	57 020	8,08	66 940	8,30	
	40	9 560	8,55	15 910	8,59	19 900	8,67	24 530	8,78	29 880	8,93	36 020	9,10	43 030	9,30	50 970	9,52	59 930	9,76	
	50	7 930	10,91	13 580	10,77	17 080	10,78	21 140	10,83	25 830	10,92	31 220	11,05	37 380	11,22	44 400	11,42	52 330	11,64	
	60	-	-	11 030	13,70	14 000	13,61	17 430	13,58	21 390	13,60	25 970	13,66	31 230	13,77	37 250	13,92	44 110	14,11	
	68	-	-	-	-	-	-	14 190	16,39	17 540	16,34	21 420	16,33	25 920	16,38	31 110	16,48	37 060	16,62	
PSH039-4	20	14 480	6,13	22 290	6,48	27 420	6,70	33 450	6,95	40 450	7,26	48 500	7,63	57 660	8,07	-	-	-	-	
	30	12 950	7,46	20 350	7,81	25 110	8,01	30 690	8,24	37 140	8,51	44 530	8,83	52 930	9,21	62 420	9,66	73 050	10,20	
	40	11 290	9,13	18 110	9,48	22 440	9,67	27 480	9,87	33 300	10,10	39 960	10,38	47 530	10,70	56 090	11,08	65 690	11,54	
	50	9 450	11,31	15 540	11,69	19 350	11,86	23 780	12,04	28 880	12,24	34 730	12,47	41 400	12,73	48 940	13,05	57 440	13,43	
	60	-	-	12 560	14,60	15 790	14,77	19 520	14,93	23 830	15,10	28 790	15,28	34 470	15,50	40 920	15,75	48 230	16,05	
	68	-	-	-	-	-	-	15 680	17,89	19 300	18,03	23 490	18,19	28 320	18,36	33 850	18,56	40 150	18,80	

To: [°C] olarak buharlaşma sıcaklığı

Tc: [°C] olarak yoğunlaşma sıcaklığı

Pe: [kW] olarak giriş gücü

Qo: [W] olarak soğutma kapasitesi

Subcooling: 4 K

Superheat: 5 K

Frekans: 50 Hz

Önceden bildirimde bulunmaksızın değişiklik yapılabilir

Teknik veriler ve sipariş

PSH - Isıtma optimizasyonlu Scroll kompresörler - R410A - 50 Hz

Isıtma optimizasyonlu - Isıtma performansı

Tür	Te	-30		-20		-15		-10		-5		0		5		10		15		
		Tc	H	Pe	H	Pe	H	Pe	H	Pe	H	Pe	H	Pe	H	Pe	H	Pe	H	Pe
PSH019-4	20	10 370	3,48	14 580	3,59	17 310	3,66	20 520	3,75	24 270	3,87	28 600	4,03	33 560	4,23	-	-	-	-	-
	30	10 240	4,26	14 240	4,36	16 790	4,41	19 760	4,48	23 210	4,57	27 190	4,68	31 750	4,83	36 940	5,02	42 800	5,27	-
	40	10 250	5,25	13 950	5,36	16 270	5,40	18 960	5,44	22 070	5,50	25 660	5,58	29 780	5,68	34 470	5,81	39 780	5,99	-
	50	10 470	6,52	13 790	6,65	15 830	6,68	18 200	6,72	20 930	6,75	24 090	6,79	27 720	6,86	31 870	6,94	36 580	7,06	-
	60	-	-	13 840	8,31	15 570	8,35	17 560	8,37	19 880	8,39	22 560	8,41	25 650	8,44	29 220	8,48	33 290	8,55	-
	68	-	-	-	-	-	-	17 200	10,03	19 140	10,04	21 410	10,04	24 050	10,04	27 120	10,06	30 650	10,09	-
	PSH023-4	20	12 500	4,08	17 520	4,38	20 710	4,52	24 380	4,61	28 570	4,64	33 300	4,58	38 590	4,42	-	-	-	-
30		12 200	4,91	16 920	5,13	19 950	5,29	23 450	5,44	27 460	5,57	32 010	5,66	37 120	5,67	42 810	5,60	49 130	5,41	-
40		12 230	6,15	16 410	6,14	19 150	6,25	22 370	6,39	26 080	6,55	30 320	6,70	35 110	6,83	40 490	6,90	46 470	6,90	-
50		12 790	8,01	16 180	7,63	18 520	7,61	21 320	7,67	24 610	7,78	28 420	7,93	32 780	8,09	37 710	8,24	43 250	8,36	-
60		-	-	16 440	9,82	18 250	9,60	20 510	9,50	23 260	9,50	26 520	9,57	30 310	9,69	34 680	9,84	39 640	10,00	-
68		-	-	-	-	-	-	20 170	11,50	22 390	11,35	25 120	11,31	28 380	11,35	32 210	11,45	36 620	11,59	-
PSH026-4		20	13 880	4,47	19 720	4,64	23 540	4,76	28 060	4,93	33 340	5,14	39 450	5,41	46 450	5,74	-	-	-	-
	30	13 750	5,49	19 230	5,61	22 760	5,69	26 910	5,81	31 740	5,97	37 330	6,17	43 730	6,44	51 020	6,77	59 260	7,18	-
	40	13 840	6,82	18 840	6,90	22 020	6,95	25 750	7,02	30 080	7,13	35 080	7,28	40 830	7,47	47 390	7,73	54 830	8,05	-
	50	14 250	8,55	18 660	8,60	21 430	8,63	24 670	8,67	28 440	8,73	32 810	8,82	37 850	8,95	43 620	9,14	50 190	9,38	-
	60	-	-	18 780	10,82	21 090	10,82	23 790	10,83	26 940	10,85	30 620	10,90	34 880	10,97	39 810	11,09	45 460	11,26	-
	68	-	-	-	-	-	-	23 280	13,01	25 900	13,00	28 980	13,01	32 590	13,05	36 800	13,12	41 670	13,23	-
	PSH030-4	20	16 270	5,02	22 820	5,23	27 050	5,34	32 010	5,49	37 790	5,67	44 460	5,90	52 110	6,19	-	-	-	-
30		15 980	6,05	22 190	6,28	26 110	6,38	30 680	6,50	35 980	6,64	42 090	6,81	49 080	7,03	57 030	7,32	66 020	7,69	-
40		15 890	7,35	21 660	7,63	25 230	7,74	29 370	7,85	34 150	7,96	39 650	8,10	45 940	8,27	53 110	8,49	61 230	8,77	-
50		16 060	8,98	21 310	9,36	24 490	9,50	28 150	9,61	32 360	9,72	37 210	9,84	42 760	9,98	49 100	10,15	56 300	10,37	-
60		-	-	21 200	11,56	23 950	11,74	27 080	11,88	30 680	12,00	34 830	12,12	39 600	12,24	45 060	12,38	51 300	12,56	-
68		-	-	-	-	-	-	26 380	14,11	29 460	14,26	33 020	14,39	37 120	14,51	41 860	14,64	47 300	14,80	-
PSH034-4		20	17 960	5,57	25 580	5,82	30 500	5,97	36 270	6,14	42 950	6,33	50 600	6,52	59 300	6,72	-	-	-	-
	30	17 600	6,83	24 670	6,99	29 210	7,12	34 510	7,28	40 630	7,45	47 650	7,65	55 630	7,86	64 660	8,08	74 790	8,30	-
	40	17 660	8,55	24 030	8,59	28 090	8,67	32 840	8,78	38 330	8,93	44 630	9,10	51 830	9,30	59 980	9,52	69 160	9,76	-
	50	18 250	10,91	23 760	10,77	27 280	10,78	31 390	10,83	36 160	10,92	41 680	11,05	48 000	11,22	55 200	11,42	63 340	11,64	-
	60	-	-	23 990	13,70	26 870	13,61	30 270	13,58	34 250	13,60	38 900	13,66	44 260	13,77	50 430	13,92	57 460	14,11	-
	68	-	-	-	-	-	-	29 700	16,39	32 990	16,34	36 880	16,33	41 420	16,38	46 700	16,48	52 780	16,62	-
	PSH039-4	20	20 570	6,13	28 720	6,48	34 060	6,70	40 340	6,95	47 650	7,26	56 060	7,63	65 660	8,07	-	-	-	-
30		20 350	7,46	28 090	7,81	33 060	8,01	38 860	8,24	45 570	8,51	53 280	8,83	62 070	9,21	72 000	9,66	83 170	10,20	-
40		20 340	9,13	27 520	9,48	32 030	9,67	37 280	9,87	43 320	10,10	50 250	10,38	58 150	10,70	67 080	11,08	77 140	11,54	-
50		20 670	11,31	27 130	11,69	31 120	11,86	35 720	12,04	41 020	12,24	47 100	12,47	54 030	12,73	61 880	13,05	70 750	13,43	-
60		-	-	27 040	14,60	30 440	14,77	34 330	14,93	38 810	15,10	43 950	15,28	49 840	15,50	56 540	15,75	64 150	16,05	-
68		-	-	-	-	-	-	33 420	17,89	37 190	18,03	41 530	18,19	46 520	18,36	52 250	18,56	58 790	18,80	-

To: [°C] olarak buharlaşma sıcaklığı

Tc: [°C] olarak yoğunlaşma sıcaklığı

Pe: [kW] olarak giriş gücü

H: [W] Kapasitesi

Subcooling: 4 K

Superheat: 5 K

Frekans: 50 Hz

Önceden bildirimde bulunmaksızın değişiklik yapılabilir

Teknik veriler ve sipariş

PSH - Isıtma optimizasyonlu Scroll kompresörler - R410A - 50 Hz

Isıtma optimizasyonlu - Soğutma performansı

Tür	Tc	-30		-20		-10		-5		0		5		10		15		20		
		Te	Qo	Pe	Qo	Pe	Qo	Pe	Qo	Pe	Qo	Pe	Qo	Pe	Qo	Pe	Qo	Pe	Qo	Pe
PSH051-4	20	19 440	8,76	30 420	9,74	45 380	11,13	54 580	12,02	65 060	13,07	76 910	14,28	-	-	-	-	-	-	-
	30	17 380	10,34	27 520	11,24	41 210	12,48	49 620	13,26	59 200	14,19	70 060	15,27	82 270	16,52	95 950	17,96	-	-	-
	40	15 160	12,37	24 440	13,22	36 850	14,34	44 470	15,05	53 150	15,87	63 000	16,83	74 100	17,94	86 560	19,23	100 470	20,70	-
	50	12 680	14,92	21 080	15,76	32 190	16,80	39 000	17,44	46 780	18,18	55 610	19,03	65 600	20,03	76 830	21,17	89 410	22,50	-
	60	-	-	17 310	18,93	27 110	19,92	33 110	20,51	39 970	21,19	47 780	21,96	56 640	22,85	66 640	23,88	77 880	25,10	-
	68	-	-	-	-	22 660	22,95	28 010	23,52	34 120	24,15	41 110	24,87	49 060	25,69	58 070	26,64	-	-	-
PSH064-4	20	24 450	11,18	38 160	12,35	57 180	13,98	69 030	15,06	82 630	16,34	98 110	17,88	-	-	-	-	-	-	-
	30	21 960	13,06	34 460	14,24	51 610	15,70	62 280	16,63	74 530	17,72	88 500	19,02	104 340	20,56	122 190	22,36	-	-	-
	40	19 170	15,36	30 520	16,66	45 870	18,07	55 390	18,89	66 330	19,85	78 830	20,97	93 020	22,28	109 060	23,83	127 090	25,60	-
	50	15 900	18,13	26 180	19,65	39 780	21,11	48 190	21,90	57 850	22,77	68 910	23,77	81 500	24,91	95 770	26,24	111 850	27,80	-
	60	-	-	21 260	23,25	33 190	24,87	40 520	25,68	48 930	26,53	58 580	27,45	69 600	28,48	82 130	29,66	96 310	31,00	-
	68	-	-	-	-	27 440	28,43	33 920	29,29	41 370	30,16	49 910	31,06	59 690	32,04	70 860	33,13	-	-	-
PSH077-4	20	30 220	13,72	46 750	15,15	69 640	17,37	83 940	18,81	100 370	20,46	119 130	22,34	-	-	-	-	-	-	-
	30	27 030	15,93	42 390	17,20	63 380	19,21	76 450	20,51	91 480	22,02	108 660	23,74	128 180	25,68	150 210	27,85	-	-	-
	40	23 650	18,81	37 630	19,97	56 520	21,81	68 280	23,00	81 810	24,38	97 310	25,97	114 970	27,76	134 960	29,76	157 480	32,00	-
	50	20 030	22,53	32 430	23,63	49 030	25,34	59 370	26,44	71 310	27,73	85 040	29,19	100 740	30,85	118 590	32,71	138 790	34,80	-
	60	-	-	26 740	28,33	40 860	29,96	49 680	31,00	59 920	32,21	71 780	33,59	85 420	35,14	101 050	36,88	118 830	38,80	-
	68	-	-	-	-	33 790	34,56	41 330	35,57	50 150	36,73	60 430	38,05	72 370	39,53	86 130	41,19	-	-	-

To: [°C] olarak buharlaşma sıcaklığı

Tc: [°C] olarak yoğuşma sıcaklığı

Pe: [kW] olarak giriş gücü

Qo: [W] olarak soğutma kapasitesi

Subcooling: 5 K

Superheat: 5 K

Frekans: 50 Hz

PSH - Isıtma optimizasyonlu Scroll kompresörler - R410A - 50 Hz

Isıtma optimizasyonlu - Isıtma performansı

Tür	Tc	-30		-20		-10		-5		0		5		10		15		20		
		H	Pe	H	Pe	H	Pe	H	Pe	H	Pe	H	Pe	H	Pe	H	Pe	H	Pe	
PSH051-4	20	28 200	8,76	40 160	9,74	56 500	11,13	66 600	12,02	78 120	13,07	91 190	14,28	-	-	-	-	-	-	-
	30	27 720	10,34	38 750	11,24	53 680	12,48	62 880	13,26	73 400	14,19	85 330	15,27	98 790	16,52	113 910	17,96	-	-	-
	40	27 530	12,37	37 660	13,22	51 190	14,34	59 510	15,05	69 020	15,87	79 830	16,83	92 050	17,94	105 790	19,23	121 160	20,70	-
	50	27 600	14,92	36 840	15,76	48 990	16,80	56 440	17,44	64 950	18,18	74 640	19,03	85 620	20,03	98 000	21,17	111 900	22,50	-
	60	-	-	36 240	18,93	47 030	19,92	53 620	20,51	61 150	21,19	69 730	21,96	79 490	22,85	90 520	23,88	102 930	25,10	-
	68	-	-	-	-	45 620	22,95	51 520	23,52	58 270	24,15	65 980	24,87	74 750	25,69	84 710	26,64	-	-	-
PSH064-4	20	35 230	11,18	50 070	12,35	70 660	13,98	83 550	15,06	98 380	16,34	115 340	17,88	-	-	-	-	-	-	-
	30	34 550	13,06	48 190	14,24	66 750	15,70	78 300	16,63	91 610	17,72	106 840	19,02	124 160	20,56	143 750	22,36	-	-	-
	40	33 970	15,36	46 580	16,66	63 280	18,07	73 600	18,89	85 460	19,85	99 040	20,97	114 510	22,28	132 030	23,83	151 790	25,60	-
	50	33 380	18,13	45 120	19,65	60 130	21,11	69 300	21,90	79 800	22,77	91 820	23,77	105 510	24,91	121 070	26,24	138 640	27,80	-
	60	-	-	43 670	23,25	57 170	24,87	65 270	25,68	74 510	26,53	85 040	27,45	97 050	28,48	110 720	29,66	126 200	31,00	-
	68	-	-	-	-	54 850	28,43	62 160	29,29	70 440	30,16	79 850	31,06	90 580	32,04	102 790	33,13	-	-	-
PSH077-4	20	43 550	13,72	61 470	15,15	86 530	17,37	102 210	18,81	120 260	20,46	140 850	22,34	-	-	-	-	-	-	-
	30	42 520	15,93	59 110	17,20	82 050	19,21	96 380	20,51	112 880	22,02	131 740	23,74	153 140	25,68	177 280	27,85	-	-	-
	40	41 940	18,81	57 040	19,97	77 720	21,81	90 630	23,00	105 510	24,38	122 550	25,97	141 950	27,76	163 890	29,76	188 570	32,00	-
	50	41 930	22,53	55 400	23,63	73 660	25,34	85 070	26,44	98 260	27,73	113 410	29,19	130 730	30,85	150 390	32,71	172 600	34,80	-
	60	-	-	54 280	28,33	69 980	29,96	79 810	31,00	91 230	32,21	104 420	33,59	119 580	35,14	136 890	36,88	156 550	38,80	-
	68	-	-	-	-	67 380	34,56	75 900	35,57	85 850	36,73	97 420	38,05	110 790	39,53	126 170	41,19	-	-	-

To: [°C] olarak buharlaşma sıcaklığı

Tc: [°C] olarak yoğuşma sıcaklığı

Pe: [kW] olarak giriş gücü

H: [W] Kapasitesi

Subcooling: 5 K

Superheat: 5 K

Frekans: 50 Hz

Teknik veriler ve sipariş

PSH - Isıtma optimizasyonlu Scroll kompresörler - R410A - 60 Hz

Isıtma optimizasyonlu - Soğutma performansı

Tür	Te	-30		-20		-15		-10		-5		0		5		10		15		
		Tc	Qo	Pe	Qo	Pe	Qo	Pe	Qo	Pe	Qo	Pe	Qo	Pe	Qo	Pe	Qo	Pe	Qo	Pe
PSH019-4	20	8 700	4,00	13 620	4,35	16 810	4,49	20 550	4,62	24 900	4,74	29 910	4,85	35 620	4,98	-	-	-	-	-
	30	7 720	4,89	12 350	5,29	15 320	5,46	18 780	5,61	22 790	5,74	27 400	5,88	32 650	6,02	38 610	6,17	45 310	6,34	
	40	6 700	5,82	10 950	6,26	13 640	6,44	16 770	6,61	20 390	6,76	24 550	6,91	29 310	7,06	34 700	7,22	40 780	7,39	
	50	5 620	7,00	9 400	7,46	11 760	7,65	14 510	7,83	17 700	7,99	21 360	8,14	25 560	8,30	30 350	8,46	35 760	8,63	
	60	-	-	7 670	9,09	9 660	9,29	11 980	9,47	14 680	9,63	17 800	9,78	21 410	9,94	25 530	10,10	30 230	10,27	
	68	-	-	-	-	-	-	9 750	11,22	12 020	11,38	14 680	11,53	17 770	11,68	21 330	11,83	25 430	11,99	
PSH023-4	20	10 290	4,81	16 020	5,02	19 740	5,16	24 110	5,33	29 180	5,54	35 020	5,79	41 670	6,10	-	-	-	-	
	30	9 210	5,80	14 640	6,00	18 110	6,12	22 160	6,27	26 850	6,45	32 230	6,67	38 370	6,92	45 330	7,23	53 160	7,59	
	40	8 080	7,02	13 090	7,23	16 250	7,35	19 930	7,48	24 170	7,64	29 050	7,82	34 620	8,04	40 930	8,31	48 060	8,62	
	50	6 860	8,54	11 340	8,78	14 130	8,90	17 370	9,03	21 120	9,18	25 430	9,34	30 370	9,54	35 990	9,76	42 350	10,03	
	60	-	-	9 350	10,72	11 720	10,86	14 470	11,00	17 660	11,14	21 350	11,30	25 600	11,48	30 460	11,68	36 000	11,91	
	68	-	-	-	-	-	-	11 880	12,92	14 580	13,07	17 730	13,23	21 390	13,40	25 600	13,59	30 450	13,81	
PSH026-4	20	11 670	5,40	18 260	5,67	22 560	5,83	27 620	6,03	33 510	6,27	40 300	6,57	48 050	6,94	-	-	-	-	
	30	10 400	6,52	16 610	6,75	20 610	6,88	25 290	7,04	30 730	7,23	36 980	7,47	44 120	7,76	52 210	8,13	61 330	8,57	
	40	9 050	7,95	14 750	8,17	18 370	8,28	22 610	8,40	27 510	8,55	33 160	8,73	39 620	8,95	46 960	9,24	55 240	9,59	
	50	7 600	9,80	12 650	10,02	15 830	10,11	19 540	10,20	23 850	10,31	28 830	10,44	34 540	10,61	41 050	10,82	48 420	11,09	
	60	-	-	10 290	12,38	12 960	12,46	16 090	12,54	19 730	12,61	23 960	12,70	28 850	12,81	34 460	12,96	40 860	13,16	
	68	-	-	-	-	-	-	13 030	14,84	16 090	14,90	19 670	14,96	23 860	15,03	28 700	15,14	34 270	15,28	
PSH030-4	20	13 780	5,98	21 300	6,25	26 190	6,44	31 920	6,71	38 570	7,06	46 210	7,51	54 930	8,08	-	-	-	-	
	30	12 240	7,26	19 280	7,48	23 780	7,63	29 040	7,83	35 130	8,09	42 120	8,44	50 090	8,89	59 120	9,45	69 270	10,15	
	40	10 670	8,85	17 110	9,06	21 170	9,18	25 910	9,34	31 380	9,54	37 670	9,81	44 840	10,16	52 980	10,61	62 160	11,17	
	50	8 990	10,84	14 720	11,09	18 300	11,21	22 460	11,34	27 260	11,50	32 790	11,71	39 120	11,99	46 320	12,35	54 460	12,80	
	60	-	-	12 070	13,65	15 110	13,79	18 630	13,92	22 710	14,07	27 430	14,24	32 850	14,47	39 050	14,75	46 120	15,12	
	68	-	-	-	-	-	-	15 250	16,46	18 710	16,61	22 740	16,78	27 400	16,97	32 770	17,22	38 930	17,53	
PSH034-4	20	15 400	6,67	23 950	6,99	29 530	7,24	36 080	7,57	43 680	7,99	52 430	8,53	62 400	9,20	-	-	-	-	
	30	13 590	8,16	21 680	8,39	26 860	8,57	32 900	8,81	39 900	9,14	47 920	9,56	57 060	10,09	67 400	10,76	79 020	11,57	
	40	11 800	10,03	19 260	10,21	23 960	10,34	29 420	10,51	35 720	10,75	42 950	11,07	51 180	11,49	60 500	12,02	70 990	12,68	
	50	9 910	12,43	16 590	12,60	20 730	12,69	25 530	12,81	31 060	12,98	37 410	13,22	44 650	13,54	52 870	13,95	62 160	14,48	
	60	-	-	13 580	15,70	17 090	15,77	21 140	15,86	25 820	15,98	31 210	16,15	37 380	16,38	44 430	16,69	52 440	17,10	
	68	-	-	-	-	-	-	17 220	18,94	21 160	19,03	25 720	19,15	30 980	19,33	37 030	19,57	43 950	19,90	
PSH039-4	20	17 880	7,41	27 450	7,90	33 630	8,20	40 880	8,54	49 280	8,94	58 930	9,41	69 930	9,97	-	-	-	-	
	30	15 910	8,92	24 920	9,39	30 660	9,66	37 350	9,96	45 080	10,31	53 950	10,71	64 060	11,19	75 500	11,75	88 360	12,41	
	40	13 830	10,84	22 120	11,31	27 330	11,56	33 370	11,84	40 350	12,14	48 360	12,49	57 490	12,90	67 840	13,39	79 510	13,95	
	50	11 600	13,27	18 990	13,78	23 580	14,02	28 900	14,28	35 040	14,56	42 100	14,87	50 160	15,23	59 340	15,64	69 720	16,12	
	60	-	-	15 480	16,89	19 370	17,15	23 880	17,40	29 100	17,67	35 120	17,95	42 040	18,27	49 960	18,63	58 970	19,04	
	68	-	-	-	-	-	-	19 440	20,47	23 850	20,73	28 980	21,00	34 930	21,29	41 780	21,62	49 630	21,99	

To: [°C] olarak buharlaşma sıcaklığı

Tc: [°C] olarak yoğunlaşma sıcaklığı

Pe: [kW] olarak giriş gücü

Qo: [W] olarak soğutma kapasitesi

Subcooling: 4 K

Superheat: 5 K

Frekans: 60 Hz

Önceden bildirimde bulunmaksızın değişiklik yapılabilir

Teknik veriler ve sipariş

PSH - Isıtma optimizasyonlu Scroll kompresörler - R410A - 60 Hz

Isıtma optimizasyonlu - Isıtma performansı

Tür	Te	-30		-20		-15		-10		-5		0		5		10		15		
		Tc	H	Pe	H	Pe	H	Pe	H	Pe	H	Pe	H	Pe	H	Pe	H	Pe	H	Pe
PSH019-4	20	12 490	4,00	17 740	4,35	21 070	4,49	24 930	4,62	29 400	4,74	34 520	4,85	40 340	4,98	-	-	-	-	-
	30	12 360	4,89	17 370	5,29	20 490	5,46	24 100	5,61	28 240	5,74	32 980	5,88	38 360	6,02	44 460	6,17	51 320	6,34	6,34
	40	12 230	5,82	16 890	6,26	19 760	6,44	23 040	6,61	26 810	6,76	31 110	6,91	36 000	7,06	41 550	7,22	47 790	7,39	7,39
	50	12 260	7,00	16 480	7,46	19 020	7,65	21 940	7,83	25 270	7,99	29 090	8,14	33 430	8,30	38 370	8,46	43 950	8,63	8,63
	60	-	-	16 290	9,09	18 470	9,29	20 960	9,47	23 820	9,63	27 090	9,78	30 830	9,94	35 110	10,10	39 980	10,27	10,27
	68	-	-	-	-	-	-	20 390	11,22	22 820	11,38	25 620	11,53	28 850	11,68	32 560	11,83	36 810	11,99	11,99
PSH023-4	20	14 880	4,81	20 810	5,02	24 660	5,16	29 190	5,33	34 460	5,54	40 540	5,79	47 480	6,10	-	-	-	-	-
	30	14 740	5,80	20 360	6,00	23 950	6,12	28 140	6,27	33 000	6,45	38 590	6,67	44 970	6,92	52 220	7,23	60 400	7,59	7,59
	40	14 770	7,02	19 980	7,23	23 260	7,35	27 060	7,48	31 450	7,64	36 510	7,82	42 290	8,04	48 850	8,31	56 270	8,62	8,62
	50	15 000	8,54	19 710	8,78	22 620	8,90	25 980	9,03	29 870	9,18	34 340	9,34	39 460	9,54	45 300	9,76	51 910	10,03	10,03
	60	-	-	19 580	10,72	22 070	10,86	24 960	11,00	28 280	11,14	32 120	11,30	36 540	11,48	41 600	11,68	47 360	11,91	11,91
	68	-	-	-	-	-	-	24 190	12,92	27 040	13,07	30 340	13,23	34 160	13,40	38 560	13,59	43 610	13,81	13,81
PSH026-4	20	16 920	5,40	23 770	5,67	28 230	5,83	33 480	6,03	39 610	6,27	46 690	6,57	54 810	6,94	-	-	-	-	-
	30	16 730	6,52	23 180	6,75	27 310	6,88	32 140	7,04	37 760	7,23	44 240	7,47	51 670	7,76	60 120	8,13	69 670	8,57	8,57
	40	16 780	7,95	22 700	8,17	26 430	8,28	30 780	8,40	35 830	8,55	41 650	8,73	48 330	8,95	55 940	9,24	64 570	9,59	9,59
	50	17 130	9,80	22 400	10,02	25 670	10,11	29 470	10,20	33 880	10,31	38 980	10,44	44 850	10,61	51 570	10,82	59 210	11,09	11,09
	60	-	-	22 340	12,38	25 090	12,46	28 280	12,54	32 000	12,61	36 320	12,70	41 310	12,81	47 070	12,96	53 660	13,16	13,16
	68	-	-	-	-	-	-	27 460	14,84	30 580	14,90	34 220	14,96	38 480	15,03	43 420	15,14	49 130	15,28	15,28
PSH030-4	20	19 410	5,98	27 180	6,25	32 250	6,44	38 240	6,71	45 220	7,06	53 290	7,51	62 540	8,08	-	-	-	-	-
	30	19 080	7,26	26 320	7,48	30 960	7,63	36 410	7,83	42 750	8,09	50 070	8,44	58 460	8,89	68 020	9,45	78 830	10,15	10,15
	40	19 000	8,85	25 640	9,06	29 820	9,18	34 700	9,34	40 370	9,54	46 910	9,81	54 410	10,16	62 970	10,61	72 680	11,17	11,17
	50	19 190	10,84	25 170	11,09	28 860	11,21	33 140	11,34	38 100	11,50	43 820	11,71	50 410	11,99	57 940	12,35	66 520	12,80	12,80
	60	-	-	24 920	13,65	28 090	13,79	31 740	13,92	35 960	14,07	40 840	14,24	46 470	14,47	52 950	14,75	60 350	15,12	15,12
	68	-	-	-	-	-	-	30 750	16,46	34 360	16,61	38 540	16,78	43 390	16,97	48 990	17,22	55 440	17,53	17,53
PSH034-4	20	21 570	6,67	30 420	6,99	36 220	7,24	43 070	7,57	51 070	7,99	60 320	8,53	70 910	9,20	-	-	-	-	-
	30	21 140	8,16	29 440	8,39	34 780	8,57	41 050	8,81	48 350	9,14	56 760	9,56	66 400	10,09	77 350	10,76	89 720	11,57	11,57
	40	21 070	10,03	28 700	10,21	33 520	10,34	39 140	10,51	45 660	10,75	53 180	11,07	61 800	11,49	71 610	12,02	82 720	12,68	12,68
	50	21 410	12,43	28 230	12,60	32 470	12,69	37 380	12,81	43 070	12,98	49 630	13,22	57 170	13,54	65 770	13,95	75 550	14,48	14,48
	60	-	-	28 090	15,70	31 680	15,77	35 810	15,86	40 600	15,98	46 140	16,15	52 530	16,38	59 870	16,69	68 250	17,10	17,10
	68	-	-	-	-	-	-	34 730	18,94	38 760	19,03	43 430	19,15	48 860	19,33	55 130	19,57	62 350	19,90	19,90
PSH039-4	20	25 070	7,41	35 120	7,90	41 590	8,20	49 160	8,54	57 950	8,94	68 060	9,41	79 600	9,97	-	-	-	-	-
	30	24 560	8,92	34 040	9,39	40 030	9,66	47 010	9,96	55 080	10,31	64 350	10,71	74 920	11,19	86 900	11,75	100 400	12,41	12,41
	40	24 340	10,84	33 100	11,31	38 550	11,56	44 850	11,84	52 130	12,14	60 480	12,49	70 010	12,90	80 830	13,39	93 040	13,95	13,95
	50	24 470	13,27	32 360	13,78	37 190	14,02	42 750	14,28	49 160	14,56	56 520	14,87	64 940	15,23	74 520	15,64	85 370	16,12	16,12
	60	-	-	31 870	16,89	36 010	17,15	40 770	17,40	46 240	17,67	52 530	17,95	59 760	18,27	68 030	18,63	77 450	19,04	19,04
	68	-	-	-	-	-	-	39 290	20,47	43 960	20,73	49 360	21,00	55 580	21,29	62 750	21,62	70 970	21,99	21,99

To: [°C] olarak buharlaşma sıcaklığı

Tc: [°C] olarak yoğuşma sıcaklığı

Pe: [kW] olarak giriş gücü

H: [W] kapasitesi

Subcooling: 4 K

Superheat: 5 K

Frekans: 60 Hz

Önceden bildirimde bulunmaksızın değişiklik yapılabilir

Teknik veriler ve sipariş

PSH - Isıtma optimizasyonlu Scroll kompresörler - R410A - 60 Hz

Isıtma optimizasyonlu - Soğutma performansı

Tür	Te	-30		-20		-10		-5		0		5		10		15		20			
		Tc	Qo	Pe	Qo	Pe	Qo	Pe	Qo	Pe	Qo	Pe	Qo	Pe	Qo	Pe	Qo	Pe	Qo	Pe	
PSH051-4	20	23 350	10,52	36 540	11,69	54 500	13,36	65 550	14,43	78 130	15,69	92 360	17,15	-	-	-	-	-	-	-	
	30	20 870	12,42	33 050	13,50	49 490	14,98	59 590	15,93	71 100	17,04	84 140	18,34	98 810	19,84	115 230	21,57	-	-	-	
	40	18 210	14,86	29 350	15,88	44 260	17,22	53 400	18,07	63 830	19,06	75 660	20,21	89 000	21,55	103 960	23,09	120 660	24,90	107 380	27,00
	50	15 230	17,92	25 310	18,93	38 660	20,18	46 840	20,94	56 180	21,83	66 790	22,86	78 780	24,05	92 270	25,43	107 380	27,00	107 380	27,00
	60	-	-	20 790	22,73	32 560	23,93	39 760	24,64	48 000	25,44	57 380	26,37	68 020	27,44	80 030	28,68	93 530	30,10	93 530	30,10
	68	-	-	-	-	27 220	27,57	33 630	28,24	40 980	29,00	49 370	29,87	58 920	30,86	69 740	31,99	-	-	-	-
PSH064-4	20	29 360	13,43	45 840	14,84	68 680	16,80	82 910	18,08	99 240	19,63	117 830	21,47	-	-	-	-	-	-	-	
	30	26 370	15,68	41 390	17,10	61 980	18,86	74 800	19,97	89 510	21,28	106 290	22,84	125 320	24,69	146 750	26,86	-	-	-	
	40	23 020	18,45	36 650	20,01	55 080	21,70	66 520	22,69	79 660	23,84	94 670	25,18	111 720	26,76	130 990	28,61	152 630	30,80	134 340	33,40
	50	19 100	21,77	31 440	23,60	47 780	25,35	57 870	26,30	69 480	27,35	82 760	28,55	97 880	29,92	115 020	31,52	134 340	33,40	134 340	33,40
	60	-	-	25 530	27,92	39 860	29,87	48 660	30,84	58 770	31,86	70 350	32,97	83 590	34,21	98 640	35,62	115 670	37,20	115 670	37,20
	68	-	-	-	-	32 960	34,15	40 740	35,18	49 680	36,22	59 940	37,31	71 690	38,49	85 100	39,79	-	-	-	-
PSH077-4	20	36 260	16,46	56 100	18,18	83 570	20,85	100 720	22,57	120 440	24,55	142 960	26,81	-	-	-	-	-	-	-	
	30	32 440	19,12	50 860	20,64	76 050	23,05	91 740	24,61	109 780	26,42	130 400	28,48	153 810	30,82	180 250	33,42	-	-	-	
	40	28 390	22,58	45 160	23,97	67 830	26,17	81 930	27,60	98 170	29,26	116 780	31,16	137 960	33,31	161 960	35,71	188 970	38,40	188 970	38,40
	50	24 040	27,04	38 920	28,35	58 840	30,40	71 240	31,73	85 570	33,27	102 040	35,03	120 880	37,02	142 310	39,26	166 550	41,70	166 550	41,70
	60	-	-	32 090	33,99	49 030	35,95	59 610	37,20	71 910	38,65	86 130	40,30	102 510	42,17	121 260	44,25	142 600	46,60	142 600	46,60
	68	-	-	-	-	40 540	41,47	49 590	42,68	60 180	44,08	72 520	45,66	86 840	47,44	103 360	49,43	-	-	-	-

To: [°C] olarak buharlaşma sıcaklığı

Tc: [°C] olarak yoğuşma sıcaklığı

Pe: [kW] olarak giriş gücü

Qo: [W] olarak soğutma kapasitesi

Subcooling: 5 K

Superheat: 5 K

Frekans: 60 Hz

PSH - Isıtma optimizasyonlu Scroll kompresörler - R410A - 60 Hz

Isıtma optimizasyonlu - Isıtma performansı

Tür	Te	-30		-20		-10		-5		0		5		10		15		20			
		Tc	H	Pe	H	Pe	H	Pe	H	Pe	H	Pe	H	Pe	H	Pe	H	Pe	H	Pe	
PSH051-4	20	33 870	10,52	48 230	11,69	67 860	13,36	79 980	14,43	93 820	15,69	109 520	17,15	-	-	-	-	-	-	-	
	30	33 290	12,42	46 540	13,50	64 470	14,98	75 520	15,93	88 150	17,04	102 480	18,34	118 650	19,84	136 800	21,57	-	-	-	
	40	33 070	14,86	45 230	15,88	61 480	17,22	71 470	18,07	82 890	19,06	95 870	20,21	110 550	21,55	127 050	23,09	145 520	24,90	145 520	24,90
	50	33 140	17,92	44 240	18,93	58 840	20,18	67 780	20,94	78 010	21,83	89 650	22,86	102 830	24,05	117 700	25,43	134 390	27,00	134 390	27,00
	60	-	-	43 520	22,73	56 490	23,93	64 400	24,64	73 440	25,44	83 750	26,37	95 460	27,44	108 710	28,68	123 620	30,10	123 620	30,10
	68	-	-	-	-	54 790	27,57	61 880	28,24	69 980	29,00	79 240	29,87	89 780	30,86	101 730	31,99	-	-	-	-
PSH064-4	20	42 310	13,43	60 140	14,84	84 870	16,80	100 340	18,08	118 160	19,63	138 530	21,47	-	-	-	-	-	-	-	
	30	41 490	15,68	57 870	17,10	80 160	18,86	94 040	19,97	110 020	21,28	128 310	22,84	149 110	24,69	172 640	26,86	-	-	-	
	40	40 800	18,45	55 940	20,01	76 000	21,70	88 390	22,69	102 640	23,84	118 950	25,18	137 520	26,76	158 570	28,61	182 300	30,80	182 300	30,80
	50	40 080	21,77	54 180	23,60	72 220	25,35	83 230	26,30	95 840	27,35	110 270	28,55	126 720	29,92	145 400	31,52	166 510	33,40	166 510	33,40
	60	-	-	52 450	27,92	68 660	29,87	78 390	30,84	89 480	31,86	102 140	32,97	116 560	34,21	132 970	35,62	151 570	37,20	151 570	37,20
	68	-	-	-	-	65 880	34,15	74 660	35,18	84 600	36,22	95 900	37,31	108 790	38,49	123 460	39,79	-	-	-	-
PSH077-4	20	52 130	16,46	73 620	18,18	103 670	20,85	122 480	22,57	144 110	24,55	168 800	26,81	-	-	-	-	-	-	-	
	30	50 870	19,12	70 760	20,64	98 270	23,05	115 460	24,61	135 250	26,42	157 850	28,48	183 520	30,82	212 470	33,42	-	-	-	
	40	50 150	22,58	68 260	23,97	93 060	26,17	108 540	27,60	126 380	29,26	146 810	31,16	170 070	33,31	196 380	35,71	225 970	38,40	225 970	38,40
	50	50 100	27,04	66 250	28,35	88 150	30,40	101 830	31,73	117 640	33,27	135 810	35,03	156 570	37,02	180 150	39,26	206 780	41,70	206 780	41,70
	60	-	-	64 860	33,99	83 680	35,95	95 480	37,20	109 170	38,65	124 990	40,30	143 160	42,17	163 920	44,25	187 490	46,60	187 490	46,60
	68	-	-	-	-	80 520	41,47	90 740	42,68	102 670	44,08	116 540	45,66	132 570	47,44	151 010	49,43	-	-	-	-

To: [°C] olarak buharlaşma sıcaklığı

Tc: [°C] olarak yoğuşma sıcaklığı

Pe: [kW] olarak giriş gücü

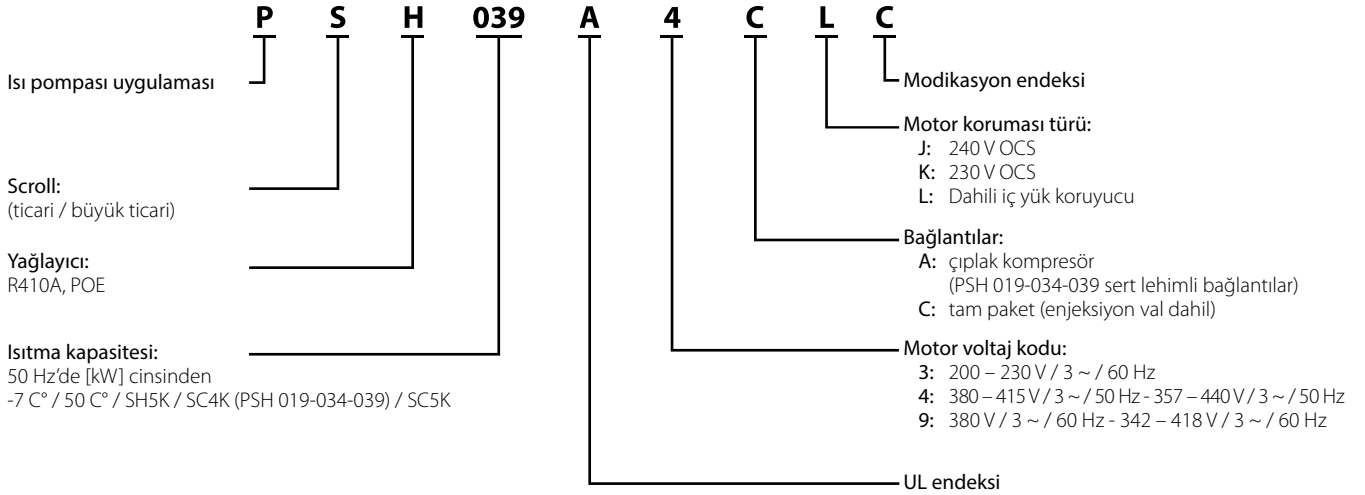
H: [W] Kapasitesi

Subcooling: 5 K

Superheat: 5 K

Frekans: 60 Hz

Boyutlar



01

02

03

04

05

06

07

08

09

10

11

12

13

14

15

16

17

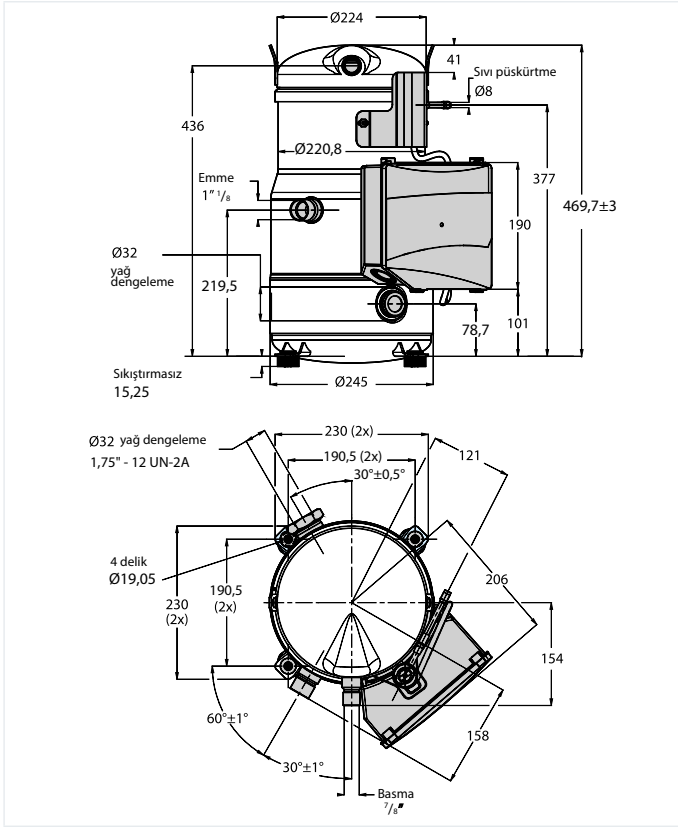
18

19

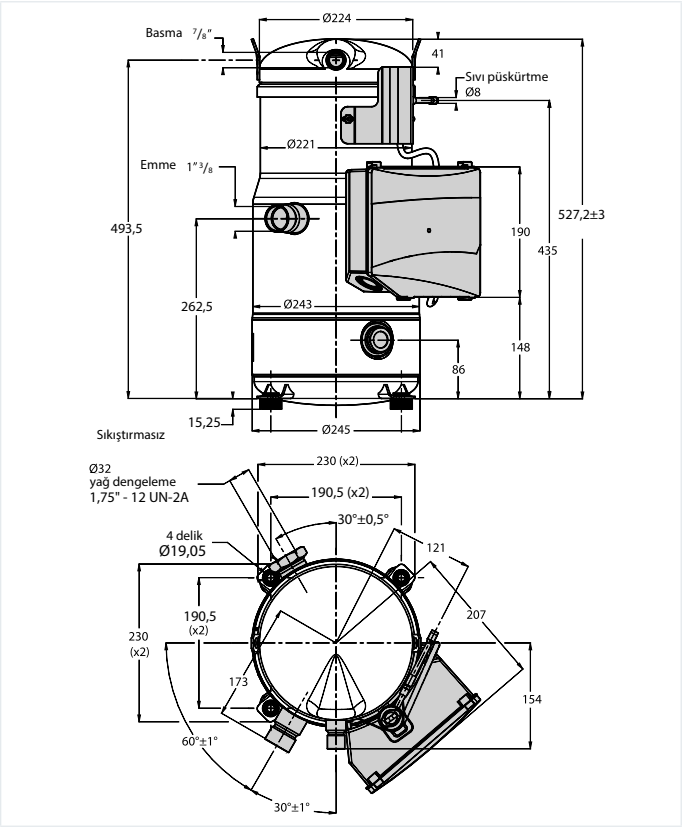
20

Boyutlar

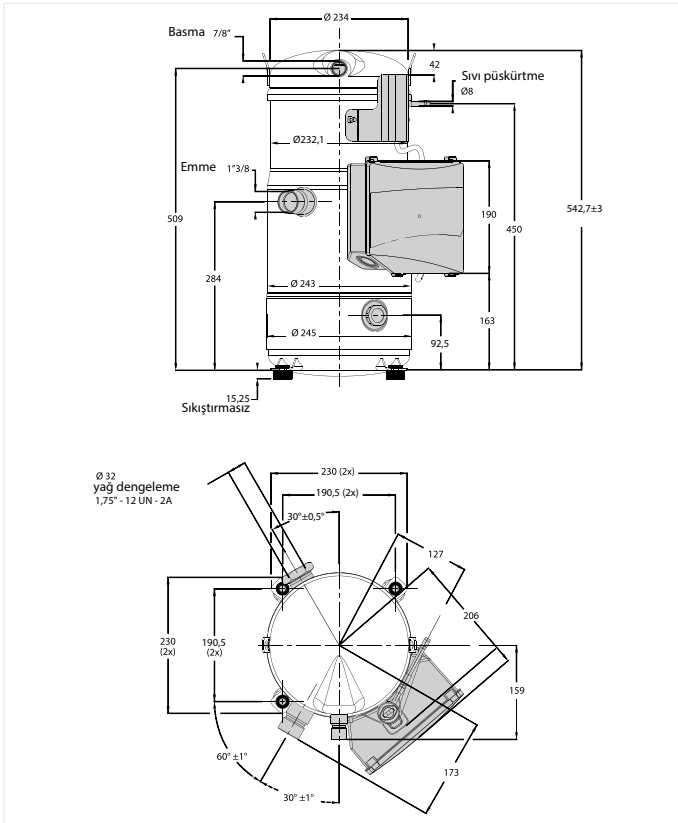
PSH019



PSH023-026-030-034

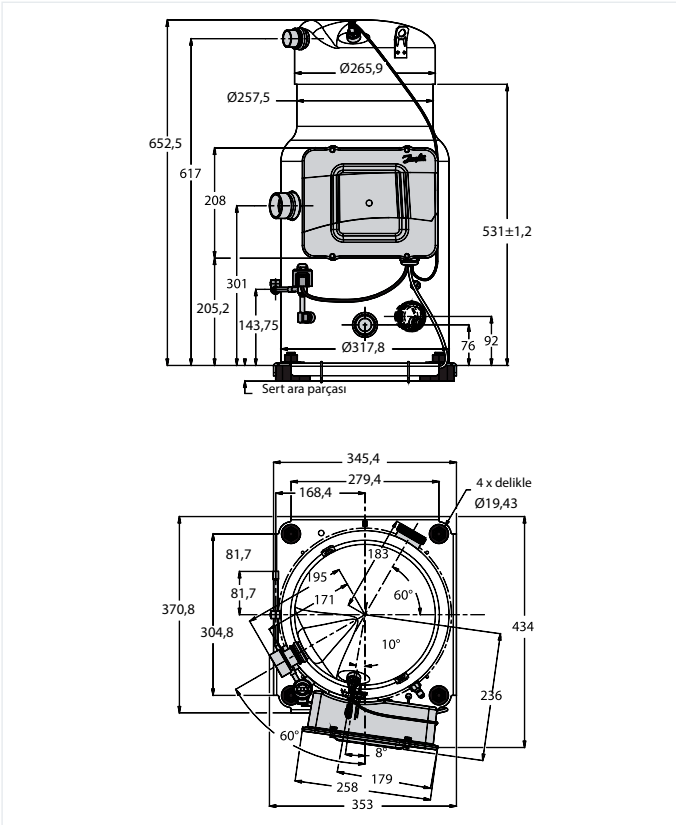


PSH039

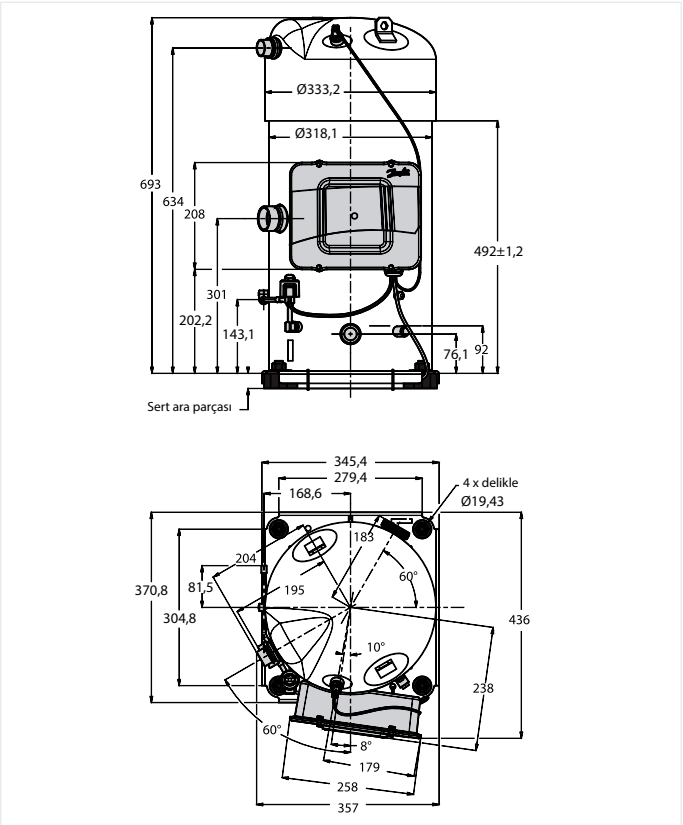


Boyutlar

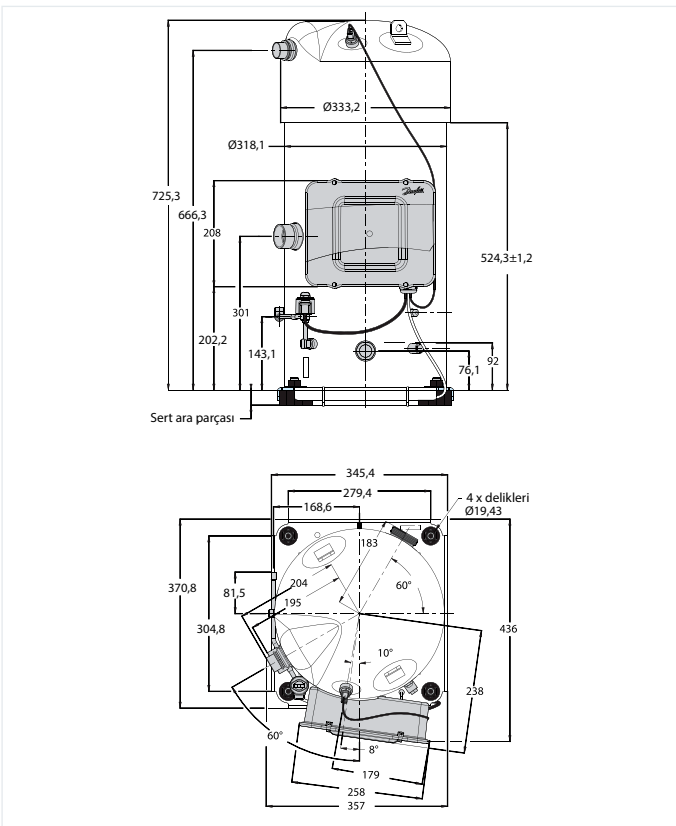
PSH051



PSH064



PSH077



Boyutlar

PSH019 – PSH039 - Isıtma optimizasyonlu Scroll kompresörler

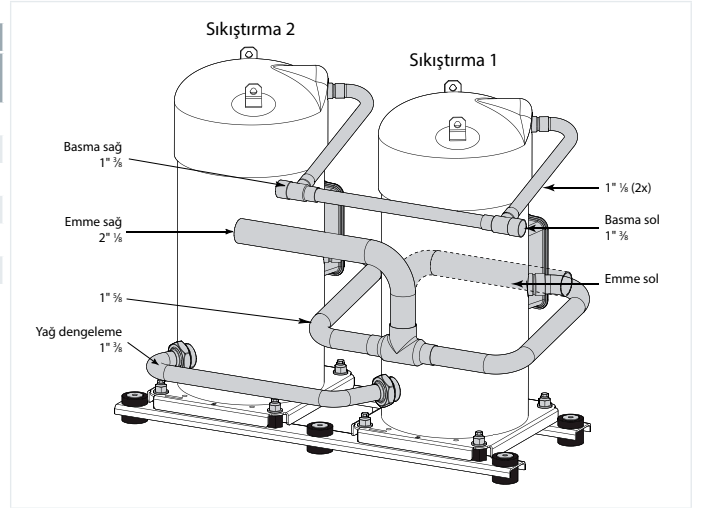
Tandem kit kod numaraları

Kompresör 1	Kompresör 2	Tandem türü	Emme tarafı	Sipariş için kit kod no.	Rondela referansı	Rondela Ø [mm]	Emme tarafında rondela
PSH019	PSH019	PSH038	Sol Sağ	7777044		Gerekmez	
PSH023	PSH023	PSH046	Sol Sağ	7777044		Gerekmez	
PSH026	PSH026	PSH052	Sol Sağ	7777044		Gerekmez	
PSH030	PSH030	PSH060	Sol Sağ	7777044		Gerekmez	
PSH034	PSH034	PSH068	Sol Sağ	7777044		Gerekmez	
PSH039	PSH039	PSH078	Sol Sağ	7777053		Gerekmez	

PSH051 – PSH077 - Isıtma optimizasyonlu Scroll kompresörler

Tandem kit kod numaraları

Kompresör 1	Kompresör 2	Emme rondela (kısıtlayıcı) kit		
		Sipariş için kod numarası	Referans	Çap [mm]
PSH051	PSH051	7777041	Gerekmez	Gerekmez
PSH051	PSH064	7777037	5311570P01	31
PSH064	PSH064	7777041	Gerekmez	Gerekmez
PSH051	PSH077	7777048	5311579P05	29
PSH064	PSH077	7777037	5311579P01	31
PSH077	PSH077	7777041	Gerekmez	Gerekmez



VZH - İvertörlü Scroll Kompresörleri - R410A

Danfoss inverter scroll kompresör VZH, iklimlendirmeye yönelik ticari uygulamalar için değişken hız teknolojisi sunan ikinci nesil scroll kompresörlerdir. Orijinal ekipman üreticilerinin (OEM), 4 ila 52 TR (15 – 184 kW) kapasite aralığında ticari HVAC ve proses soğutma pazarında öne çıkmasını ve yüksek enerji seviyesi gereksinimlerini karşılamasını sağlar.

Modele bağlı olarak 15 / 25 – 100 rps arasında kademesiz modülasyon sağlar. Kompresörler, daha kısa piyasaya sunma süresi ve daha yüksek güvenilirlik için test edilmiş bir sürücü ile birlikte gelmektedir.

Özellikler VZH

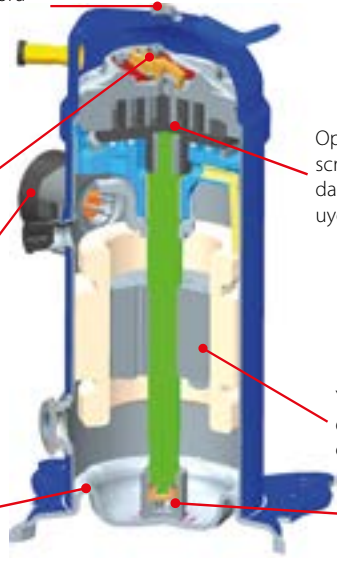


Yüksek basma sıcaklığı / ters dönüş / şarj kaybı takibi sağlayan basma sensörü (dom sensör), sensör üst braketle yer alır. Basma sensörü opsiyoneldir

Düşük basınç oranında daha yüksek verim sağlayan ara basma valfleri

EMC (Elektro Manyetik Uyumluluğu) braketli, blendajlı kablo demetine topraklamalı sonlandırma sağlar ve sürücü ile kompresör arasında EMC emisyonlarını azaltır

PVE 32 yağlayıcı



VZH 028-044

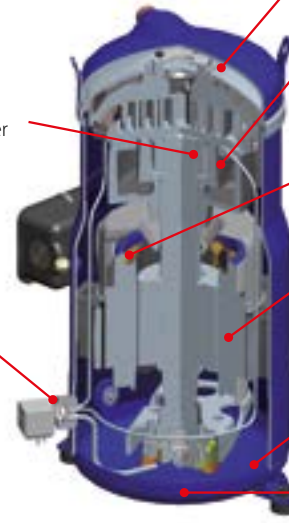
Farklı yükler ve hızlarda mükemmel performans sağlayan kurşunsuz polimer yataklar

Yağ enjeksiyonu kontrolü, yağ sirkülasyonunu optimize eder

Optimize hacim oranlı scroll kompresörler daha iyi ısı pompası uygulaması sağlar

Yeni IPM motor daha yüksek güç çarpanı sağlar

Lineer kontrollü yağ pompası



VZH 088-170

Güçlendirilmiş yüksek sınıf demir döküm scroll seti. Yüksek ve düşük basınç oranı için 2 aralık

Patentli yağ enjeksiyon sistemi, scroll seti sızdırmazlığını iyileştirerek düşük hızda optimum verim sağlar

Bir karter yağı dönüş borusu ile yağ ve gaz akışlarını ayırarak yüksek hız yağ sirkülasyonu minimize edilmiştir

Tüm hızlarda yüksek verimlilikle sabit miktartsız motor

Yağ süzgeci, yağ enjeksiyonu devresinde sistem kalıntısı riskini kontrol eder

Gerotor yağ pompası düşük hızda yatak yağlaması sağlar

Detaylar

Uygulamalar:

- Oda tipi iklimlendirme
- Çatı tipi sistemler
- Chiller
- Kapalı kontrollü klimalar
- Isı pompaları
- Veri merkezleri

- Kapasite modülasyonu: motor hızını değişken yüke göre sürekli, hızlı ve rahat bir şekilde adapte ederek daha yüksek konfor ve güvenilirlik sunar
- VZH 028 – 044: 15 – 100 rps /
- VZH 088 – 170: 25 – 100 rps
- Sıkı sıcaklık kontrolü $\pm 0,3$ °C
- Nitelikli kompresör ve sürücü paketi
- Motor koruması sürücü tarafından yönetilir
- Düşük ani akım
- Yüksek enerji verimliliği enerji maliyetlerini düşürür ve enerji standartlarını kolayca karşılar

- Konforu ve proses güvenilirliğini artırır, daha iyi nem kontrolü sağlar
- Kısmi yükte çalışma sırasında daha düşük ses seviyesi
- Daha hızlı işletmeye alınabilir, uygulama aşamasında zaman tasarrufu sağlar ve genel sistem güvenilirliğini artırır
- İhtiyaç duyulan güç yedekleme sistemlerinin boyutunu küçültür
- Bileşenlerin azaltılması ile kurulum masraflarını azaltır

Teknik veriler ve sipariş

VZH028-044 - İntertörlü Scroll Kompresörleri

Kompresör özellikleri

Türü	Süpürme hacmi [cm ³ / dev.]	Silindir hacmi				Yağ şarjı [l]	Net ağırlık [kg]
		25 d / sn. [m ³ /sa.]	50 d / sn. [m ³ /sa.]	60 d / sn. [m ³ /sa.]	100 d / sn. [m ³ /sa.]		
VZH028	27,8	1,5	5,0	6,0	10,0	1,1	26
VZH035	34,9	1,9	6,3	7,5	12,6	1,3	27
VZH044	44,5	2,4	8,0	9,6	16,0	1,3	27

Frekans dönüştürücü özellikleri

Şebeke besleme voltajı	T2: 200 – 240 V ± %10 (3 fazlı), T4: 380 – 480 V ± %10 (3 fazlı), T6: 525 – 600 V ± %10 (3 fazlı)
Besleme frekansı	50 / 60 Hz
Çıkış voltajı	Besleme voltajının %0 – 100'ü
Girişler	4 dijital (0 – 24 V), 2 analog (0 / ± 10 V veya 4 – 20 mA, ölçeklenebilir)
Programlanabilir çıkışlar	2 dijital (0 – 24 V), 2 analog (0 – 24 V), 2 röle
Koruma fonksiyonları	Aşırı akım koruması, düşük / yüksek akım yönetimi
Kompresör fonksiyonları	Deşarj gazı sıcaklık koruması, pressostat/termostat fonksiyonu, kısa devre önleme, yağ dönüşü yönetimi

VZH 028-044 - Voltaj kodu G - 380 – 480 V / 3 ph / 50 / 60 Hz

Sipariş

Türü	Ekipman modeli	G 380 – 480 V / 3 ph / 50 / 60 Hz	
		Kompresör Adı	kod numarası
VZH028	Tekli	VZH028CGANA	120G0061
VZH035	Tekli	VZH035CGANA	120G0060
	Manifoldlu	VZH035CGBNA	120G0073
VZH044	Tekli	VZH044CGANA	120G0059
	Manifoldlu	VZH044CGBNA	120G0072

VZH 028-044 - Voltaj kodu J - 200 – 240 V / 3 ph / 50 / 60 Hz

Sipariş

Türü	Ekipman modeli	J 200 – 240 V / 3 ph / 50 / 60 Hz	
		Kompresör Adı	kod numarası
VZH028	Tekli	VZH028JANA	120G0064
VZH035	Tekli	VZH035JANA	120G0063
	Manifoldlu	VZH035JBNA	120G0076
VZH044	Tekli	VZH044JANA	120G0062
	Manifoldlu	VZH044JBNA	120G0075

VZH 028-044 - Frekans dönüştürücü - Voltaj kodu T4 - 380 – 480 V / 3 ph / 50 / 60 Hz

Sipariş

Türü	Frekans dönüştürücü				
	Model ve güç	IP sınıfı	RFI sınıfı	Kaplama	kod numarası
VZH028-T4	CDS803 - P6K0	IP20	H4	–	134N4262
VZH035-T4	CDS803 - P7K5	IP20	H4	–	134N4263
VZH044-T4	CDS803 - P10K	IP20	H4	–	134L9473

LCP: kullanıcı arayüzü 120Z0581 (aksesuar)

VZH 028-044 - Frekans dönüştürücü - Voltage code T2 - 200 – 240V / 3 ph / 50 / 60 Hz

Sipariş

Türü	Frekans dönüştürücü				
	Model ve güç	IP sınıfı	RFI sınıfı	Kaplama	kod numarası
VZH028-T2	CDS803 - P6K0	IP20	H4	–	134N4260
VZH035-T2	CDS803 - P7K5	IP20	H4	–	134N4261
VZH044-T2	CDS803 - P10K	IP20	H4	–	134L9470

LCP: kullanıcı arayüzü 120Z0581 (aksesuar)

Teknik veriler ve sipariş

VZH 088-170 - İntertörlü Scroll Kompresörleri

Kompresör özellikleri

Türü	Süpürme hacmi [cm ³ /dev.]	Silindir hacmi				Yağ şarjı [dm ³]	Net ağırlık [kg]
		25 d/sn. [m ³ /sa.]	50 d/sn. [m ³ /sa.]	60 d/sn. [m ³ /sa.]	100 d/sn. [m ³ /sa.]		
VZH088	88,4	7,7	15,4	18,6	30,8	3,3	55
VZH117	116,9	10,1	20,3	24,6	40,6	3,6	61
VZH170	170,2	14,8	29,6	35,7	54,2	6,7	112

Frekans dönüştürücü özellikleri

Şebeke besleme voltajı	T2: 200 – 240 V ± %10 (3 fazlı), T4: 380 – 480 V ± %10 (3 fazlı), T6: 525 – 600 V ± %10 (3 fazlı)
Besleme frekansı	50 / 60 Hz
Çıkış voltajı	Besleme voltajının %0 – 100'ü
Girişler	6 dijital (0 – 24 V), 2 analogue (0 ± 10 V veya 4 – 20 mA, ölçeklenebilir)
Programlanabilir çıkışlar	2 dijital (0 – 24 V), 1 analogue (0 – 24 V), 2 röle
Koruma fonksiyonları	Aşırı akım koruması, düşük / yüksek akım yönetimi
Kompresör fonksiyonları	Deşarj gazı sıcaklık koruması, pressostat / termostat fonksiyonu, kısa devre önleme, yağ dönüşü yönetimi

VZH 088-170 - Voltaj kodue G - 380 – 480 V

Sipariş

Türü	Frekans dönüştürücü				
	Model ve güç	IP sınıfı	RFI sınıfı	Kaplama	kod numarası
VZH088-G	CDS303 - 15,0 kW	IP20	H3	No	134G3576
	CDS303 - 15,0 kW	IP20	H3	Yes	134G3577
	CDS303 - 15,0 kW	IP20	H2	No	134F9366
	CDS303 - 15,0 kW	IP20	H2	Yes	134G3578
	CDS303 - 15,0 kW	IP55	H3	No	134G4008
	CDS303 - 15,0 kW	IP55	H3	Yes	134G4010
	CDS303 - 15,0 kW	IP55	H2	No	134G4012
	CDS303 - 15,0 kW	IP55	H2	Yes	134G4013
VZH117-G	CDS303 - 18,5 kW	IP20	H3	No	134G3579
	CDS303 - 18,5 kW	IP20	H3	Yes	134G3580
	CDS303 - 18,5 kW	IP20	H2	No	134F9368
	CDS303 - 18,5 kW	IP20	H2	Yes	134G3581
	CDS303 - 18,5 kW	IP55	H3	No	134G4015
	CDS303 - 18,5 kW	IP55	H3	Yes	134G4016
	CDS303 - 18,5 kW	IP55	H2	No	134G4018
	CDS303 - 18,5 kW	IP55	H2	Yes	134G4019
VZH170-G	CDS303 - 22,0 kW	IP20	H3	No	134G3582
	CDS303 - 22,0 kW	IP20	H3	Yes	134G3583
	CDS303 - 22,0 kW	IP20	H2	No	134F9371
	CDS303 - 22,0 kW	IP20	H2	Yes	134G3584
	CDS303 - 22,0 kW	IP55	H3	No	134G4020
	CDS303 - 22,0 kW	IP55	H3	Yes	134G4021
	CDS303 - 22,0 kW	IP55	H2	No	134G4022
	CDS303 - 22,0 kW	IP55	H2	Yes	134G4023

LCP: kullanıcı arayüzü 120Z0326 (aksesuar)

VZH 088-170 - Voltaj kodue J - 200 – 240 V

Sipariş

Türü	Frekans dönüştürücü			
	Model ve güç	IP sınıfı	RFI sınıfı	kod numarası
VZH088-J	CDS303 - 15,0 kW	IP20	H3	134G3474
	CDS303 - 15,0 kW	IP20	H2	134F9361
	CDS303 - 15,0 kW	IP55	H3	134G4001
	CDS303 - 15,0 kW	IP55	H2	134G4002
VZH117-J	CDS303 - 18,5 kW	IP20	H3	134G3585
	CDS303 - 18,5 kW	IP20	H2	134F9363
	CDS303 - 18,5 kW	IP55	H3	134G4003
	CDS303 - 18,5 kW	IP55	H2	134G4004
VZH170-J	CDS303 - 22,0 kW	IP20	H3	134G3586
	CDS303 - 22,0 kW	IP20	H2	134F9365
	CDS303 - 22,0 kW	IP55	H3	134G4005
	CDS303 - 22,0 kW	IP55	H2	134G4006

LCP: kullanıcı arayüzü 120Z0326 (aksesuar)

Teknik veriler ve sipariş

VZH - İntertörlü Scroll Kompresörleri - VZH028CJ-VZH035CJ-VZH044CJ

EN12900

Tür	d. / dk.	rps	Te		-30		-25		-20		-15		-10		-5		0		5		10		15		20			
			Tc	Qo	Pe	Qo	Pe	Qo	Pe	Qo	Pe	Qo	Pe	Qo	Pe	Qo	Pe	Qo	Pe	Qo	Pe	Qo	Pe	Qo	Pe	Qo	Pe	
VZH028CJ	1800	30	5	-	-	1791	0,54	2252	0,519	2798	0,499	3437	0,479	4177	0,46	5027	0,442	-	-	-	-	-	-	-	-	-	-	
			25	-	-	1460	0,812	1873	0,804	2351	0,79	2905	0,771	3541	0,747	4269	0,717	5096	0,682	6031	0,643	7081	0,599	8257	0,55	-	-	
			45	-	-	-	-	-	-	-	1805	1,198	2256	1,218	2772	1,227	3359	1,224	4027	1,21	4783	1,185	5636	1,149	6593	1,103	-	-
			65	-	-	-	-	-	-	-	-	-	-	-	-	-	-	-	-	-	-	-	-	-	-	-	-	-
	3600	60	5	3009	1,04	3787	1,056	4725	1,042	5840	0,984	7151	0,869	8676	0,68	10435	0,403	-	-	-	-	-	-	-	-	-	-	
			25	2371	1,492	3054	1,527	3863	1,572	4817	1,613	5934	1,634	7232	1,622	8730	1,56	10445	1,436	12396	1,234	14602	0,94	17081	0,539	-	-	
			45	-	-	2284	2,296	2937	2,292	3702	2,323	4597	2,375	5638	2,431	6845	2,479	8235	2,502	9825	2,487	11634	2,419	13680	2,283	-	-	
			65	-	-	-	-	-	-	-	-	-	-	-	3761	3,567	4622	3,615	5626	3,68	6789	3,744	8128	3,795	9660	3,818	-	-
	6000	100	5	5025	1,96	6302	2,006	7834	1,996	9651	1,917	11784	1,756	14263	1,499	17119	1,131	-	-	-	-	-	-	-	-	-	-	
			25	4004	2,64	5147	2,772	6495	2,887	8075	2,972	9920	3,012	12058	2,994	14520	2,905	17336	2,73	20536	2,456	24150	2,068	28209	1,555	-	-	
			45	-	-	3860	3,845	4978	3,968	6278	4,1	7789	4,225	9540	4,331	11560	4,403	13879	4,429	16527	4,393	19532	4,283	22923	4,084	-	-	
			65	-	-	-	-	-	-	-	-	-	-	-	6426	6,069	7912	6,187	9633	6,296	11616	6,383	13888	6,433	16477	6,434	-	-
VZH035CJ	1800	30	5	-	-	2268	0,658	2851	0,633	3542	0,608	4350	0,584	5287	0,561	6363	0,539	-	-	-	-	-	-	-	-	-		
			25	-	-	1848	0,99	2370	0,98	2977	0,964	3677	0,94	4483	0,91	5403	0,874	6450	0,832	7634	0,784	8964	0,73	10452	0,67	-	-	
			45	-	-	-	-	-	-	2284	1,461	2856	1,485	3508	1,496	4252	1,492	5098	1,475	6055	1,445	7134	1,401	8346	1,345	-	-	
			65	-	-	-	-	-	-	-	-	-	-	-	-	-	-	-	-	-	-	-	-	-	-	-	-	-
	3600	60	5	3808	1,268	4794	1,287	5981	1,27	7392	1,2	9052	1,059	10983	0,829	13209	0,491	-	-	-	-	-	-	-	-	-	-	
			25	3002	1,82	3866	1,862	4890	1,917	6098	1,966	7512	1,992	9155	1,977	11050	1,903	13222	1,751	15692	1,505	18484	1,146	21622	0,657	-	-	
			45	-	-	2891	2,799	3718	2,795	4687	2,833	5819	2,895	7137	2,965	8665	3,022	10424	3,051	12437	3,033	14727	2,95	17316	2,784	-	-	
			65	-	-	-	-	-	-	-	-	-	-	-	4760	4,349	5851	4,408	7121	4,487	8594	4,566	10289	4,628	12228	4,655	-	-
	6000	100	5	6361	2,344	7977	2,398	9916	2,387	12217	2,293	14917	2,1	18055	1,792	21670	1,353	-	-	-	-	-	-	-	-	-	-	
			25	5069	3,157	6516	3,314	8221	3,452	10222	3,553	12557	3,601	15263	3,58	18379	3,473	21944	3,264	25994	2,936	30570	2,473	35708	1,859	-	-	
			45	-	-	4885	4,597	6301	4,745	7947	4,902	9859	5,052	12076	5,178	14633	5,265	17569	5,295	20920	5,253	24723	5,121	29017	4,883	-	-	
			65	-	-	-	-	-	-	-	-	-	-	8134	7,256	10015	7,397	12193	7,528	14704	7,632	17580	7,692	20857	7,693	-	-	
VZH044CJ	1800	30	5	-	-	2916	0,824	3666	0,792	4554	0,76	5594	0,731	6799	0,702	8183	0,675	-	-	-	-	-	-	-	-	-		
			25	-	-	2377	1,239	3048	1,227	3828	1,206	4729	1,176	5765	1,139	6949	1,094	8295	1,041	9817	0,98	11527	0,913	13441	0,839	-	-	
			45	-	-	-	-	-	-	2938	1,828	3673	1,858	4512	1,871	5468	1,867	6556	1,846	7787	1,808	9175	1,753	10733	1,682	-	-	
			65	-	-	-	-	-	-	-	-	-	-	-	-	-	-	-	-	-	-	-	-	-	-	-	-	-
	3600	60	5	4897	1,558	6165	1,581	7691	1,561	9507	1,475	11641	1,301	14124	1,018	16986	0,604	-	-	-	-	-	-	-	-	-	-	
			25	3860	2,235	4972	2,288	6289	2,355	7842	2,416	9660	2,448	11773	2,429	14211	2,337	17003	2,152	20180	1,849	23770	1,408	27806	0,807	-	-	
			45	-	-	3718	3,439	4782	3,433	6027	3,48	7483	3,557	9179	3,642	11143	3,713	13405	3,748	15994	3,726	18939	3,624	22269	3,42	-	-	
			65	-	-	-	-	-	-	-	-	-	-	-	6122	5,343	7524	5,416	9158	5,512	11052	5,609	13232	5,685	15725	5,718	-	-
	6000	100	5	8180	2,932	10259	3	12752	2,986	15711	2,868	19183	2,627	23219	2,242	27868	1,692	-	-	-	-	-	-	-	-	-	-	
			25	6518	3,949	8379	4,146	10572	4,318	13145	4,445	16148	4,505	19628	4,478	23636	4,345	28220	4,083	33429	3,673	39313	3,094	45920	2,326	-	-	
			45	-	-	6283	5,751	8103	5,936	10220	6,132	12679	6,32	15529	6,478	18818	6,586	22593	6,624	26903	6,571	31794	6,406	37316	6,109	-	-	
			65	-	-	-	-	-	-	-	-	-	-	-	10460	9,077	12879	9,254	15681	9,418	18909	9,547	22608	9,623	26823	9,624	-	-

To: [°C] olarak buharlaşma sıcaklığı
Tc: [°C] olarak yoğunlaşma sıcaklığı
Qo: [kW] olarak soğutma kapasitesi
Pe: [kW] olarak giriş gücü (sürüş kaybı)
Superheat: 10 K
Subcooling: 0 K

01
02
03
04
05
06
07
08
09
10
11
12
13
14
15
16
17
18
19
20

Teknik veriler ve sipariş

VZH - İntertörlü Scroll Kompresörleri - VZH028CG-VZH035CG-VZH044CG

EN12900

Tür	d. / dk.	rps	Te	-30		-25		-20		-15		-10		-5		0		5		10		15		20			
				Tc	Qo	Pe	Qo	Pe	Qo	Pe	Qo	Pe	Qo	Pe	Qo	Pe	Qo	Pe	Qo	Pe	Qo	Pe	Qo	Pe	Qo	Pe	
VZH028CG	1800	30	5	-	-	1791	0,535	2252	0,514	2798	0,494	3437	0,474	4177	0,456	5027	0,438	-	-	-	-	-	-	-	-	-	
			25	-	-	1460	0,804	1873	0,796	2351	0,783	2905	0,763	3541	0,739	4269	0,71	5096	0,676	6031	0,636	7081	0,593	8257	0,544	-	
			45	-	-	-	-	-	-	1805	1,186	2256	1,206	2772	1,215	3359	1,212	4027	1,198	4783	1,173	5636	1,138	6593	1,092	-	
			65	-	-	-	-	-	-	-	-	-	-	-	-	-	-	-	-	-	-	-	-	-	-	-	
	3600	60	5	3009	1,03	3787	1,045	4725	1,032	5840	0,975	7151	0,86	8676	0,673	10435	0,399	-	-	-	-	-	-	-	-	-	-
			25	2371	1,478	3054	1,512	3863	1,557	4817	1,597	5934	1,618	7232	1,605	8730	1,545	10445	1,422	12396	1,222	14602	0,931	17081	0,533	-	
			45	-	-	2284	2,273	2937	2,269	3702	2,3	4597	2,351	5638	2,407	6845	2,454	8235	2,478	9825	2,463	11634	2,395	13680	2,261	-	
			65	-	-	-	-	-	-	-	-	-	-	-	3761	3,531	4622	3,58	5626	3,643	6789	3,707	8128	3,758	9660	3,78	
	6000	100	5	5025	1,941	6302	1,986	7834	1,976	9651	1,898	11784	1,739	14263	1,484	17119	1,12	-	-	-	-	-	-	-	-	-	-
			25	4004	2,614	5147	2,745	6495	2,859	8075	2,942	9920	2,982	12058	2,964	14520	2,876	17336	2,703	20536	2,431	24150	2,048	28209	1,539	-	
			45	-	-	3860	3,807	4978	3,929	6278	4,059	7789	4,183	9540	4,288	11560	4,36	13879	4,385	16527	4,349	19532	4,24	22923	4,044	-	
			65	-	-	-	-	-	-	-	-	-	-	-	6426	6,009	7912	6,126	9633	6,234	11616	6,32	13888	6,37	16477	6,37	
VZH035CG	1800	30	5	-	-	2268	0,652	2851	0,627	3542	0,602	4350	0,578	5287	0,555	6363	0,534	-	-	-	-	-	-	-	-	-	
			25	-	-	1848	0,981	2370	0,971	2977	0,954	3677	0,931	4483	0,901	5403	0,866	6450	0,824	7634	0,776	8964	0,723	10452	0,664	-	
			45	-	-	-	-	-	-	2284	1,447	2856	1,471	3508	1,481	4252	1,478	5098	1,461	6055	1,431	7134	1,388	8346	1,331	-	
			65	-	-	-	-	-	-	-	-	-	-	-	-	-	-	-	-	-	-	-	-	-	-	-	
	3600	60	5	3808	1,256	4794	1,274	5981	1,258	7392	1,188	9052	1,049	10983	0,82	13209	0,486	-	-	-	-	-	-	-	-	-	-
			25	3002	1,802	3866	1,844	4890	1,898	6098	1,947	7512	1,973	9155	1,958	11050	1,884	13222	1,734	15692	1,49	18484	1,135	21622	0,65	-	
			45	-	-	2891	2,771	3718	2,767	4687	2,805	5819	2,867	7137	2,935	8665	2,993	10424	3,021	12437	3,003	14727	2,921	17316	2,757	-	
			65	-	-	-	-	-	-	-	-	-	-	-	4760	4,306	5851	4,365	7121	4,442	8594	4,52	10289	4,582	12228	4,609	
	6000	100	5	6361	2,321	7977	2,374	9916	2,363	12217	2,27	14917	2,079	18055	1,774	21670	1,339	-	-	-	-	-	-	-	-	-	-
			25	5069	3,126	6516	3,282	8221	3,418	10222	3,518	12557	3,565	15263	3,544	18379	3,438	21944	3,231	25994	2,907	30570	2,449	35708	1,841	-	
			45	-	-	4885	4,551	6301	4,698	7947	4,853	9859	5,002	12076	5,127	14633	5,213	17569	5,243	20920	5,2	24723	5,07	29017	4,835	-	
			65	-	-	-	-	-	-	-	-	-	-	-	8134	7,184	10015	7,324	12193	7,454	14704	7,556	17580	7,616	20857	7,617	
VZH044CG	1800	30	5	-	-	2916	0,815	3666	0,784	4554	0,753	5594	0,723	6799	0,695	8183	0,668	-	-	-	-	-	-	-	-	-	
			25	-	-	2377	1,227	3048	1,214	3828	1,194	4729	1,165	5765	1,128	6949	1,083	8295	1,03	9817	0,971	11527	0,904	13441	0,83	-	
			45	-	-	-	-	-	-	2938	1,81	3673	1,84	4512	1,853	5468	1,849	6556	1,828	7787	1,79	9175	1,736	10733	1,666	-	
			65	-	-	-	-	-	-	-	-	-	-	-	-	-	-	-	-	-	-	-	-	-	-	-	
	3600	60	5	4897	1,543	6165	1,565	7691	1,545	9507	1,46	11641	1,288	14124	1,008	16986	0,598	-	-	-	-	-	-	-	-	-	-
			25	3860	2,213	4972	2,265	6289	2,332	7842	2,392	9660	2,423	11773	2,405	14211	2,314	17003	2,13	20180	1,831	23770	1,394	27806	0,799	-	
			45	-	-	3718	3,405	4782	3,399	6027	3,446	7483	3,522	9179	3,606	11143	3,676	13405	3,711	15994	3,689	18939	3,588	22269	3,386	-	
			65	-	-	-	-	-	-	-	-	-	-	-	6122	5,29	7524	5,362	9158	5,457	11052	5,553	13232	5,629	15725	5,662	
	6000	100	5	8180	2,903	10259	2,97	12752	2,956	15711	2,84	19183	2,601	23219	2,22	27868	1,675	-	-	-	-	-	-	-	-	-	-
			25	6518	3,91	8379	4,105	10572	4,276	13145	4,401	16148	4,46	19628	4,434	23636	4,302	28220	4,042	33429	3,637	39313	3,063	45920	2,303	-	
			45	-	-	6283	5,694	8103	5,877	10220	6,071	12679	6,257	15529	6,414	18818	6,521	22593	6,559	26903	6,506	31794	6,343	37316	6,049	-	
			65	-	-	-	-	-	-	-	-	-	-	-	10460	8,988	12879	9,162	15681	9,324	18909	9,453	22608	9,528	26823	9,528	

To: [°C] olarak buharlaşma sıcaklığı
Tc: [°C] olarak yoğuşma sıcaklığı
Qo: [W] olarak soğutma kapasitesi
Pe: [kW] olarak giriş gücü (sürüş kaybı)
Superheat: 10 K
Subcooling: 0 K

Teknik veriler ve sipariş

VZH - İnvertörlü Scroll Kompresörleri - VZH028CJ-VZH035CJ-VZH044CJ

ARI

Tür	d. / dk.	rps	Te	-30		-25		-20		-15		-10		-5		0		5		10		15		20			
				Tc	Qo	Pe	Qo	Pe	Qo	Pe	Qo	Pe	Qo	Pe	Qo	Pe	Qo	Pe	Qo	Pe	Qo	Pe	Qo	Pe	Qo	Pe	
VZH028CJ	1800	30	5	-	-	1894	0,54	2380	0,519	2954	0,499	3626	0,479	4405	0,46	5298	0,442	-	-	-	-	-	-	-	-	-	-
			25	-	-	1568	0,812	2009	0,804	2521	0,79	3111	0,771	3790	0,747	4565	0,717	5445	0,682	6440	0,643	7557	0,599	8805	0,55	-	-
			45	-	-	-	-	-	-	1990	1,198	2484	1,218	3048	1,227	3690	1,224	4418	1,21	5242	1,185	6171	1,149	7212	1,103	-	-
			65	-	-	-	-	-	-	-	-	-	-	-	-	-	-	-	-	-	-	-	-	-	-	-	-
	3600	60	5	3183	1,04	4004	1,056	4992	1,042	6167	0,984	7546	0,869	9150	0,68	10999	0,403	-	-	-	-	-	-	-	-	-	-
			25	2550	1,492	3280	1,527	4145	1,572	5164	1,613	6356	1,634	7740	1,622	9336	1,56	11162	1,436	13237	1,234	15582	0,94	18215	0,539	-	-
			45	-	-	2526	2,296	3244	2,292	4082	2,323	5062	2,375	6200	2,431	7518	2,479	9034	2,502	10767	2,487	12737	2,419	14963	2,283	-	-
			65	-	-	-	-	-	-	-	-	-	-	-	-	4505	3,567	5520	3,615	6701	3,68	8067	3,744	9637	3,795	11431	3,818
	6000	100	5	5317	1,96	6663	2,006	8277	1,996	10191	1,917	12435	1,756	15043	1,499	18044	1,131	-	-	-	-	-	-	-	-	-	-
			25	4305	2,64	5528	2,772	6969	2,887	8657	2,972	10625	3,012	12905	2,994	15527	2,905	18525	2,73	21928	2,456	25770	2,068	30082	1,555	-	-
			45	-	-	4269	3,845	5497	3,968	6922	4,1	8576	4,225	10491	4,331	12697	4,403	15226	4,429	18111	4,393	21383	4,283	25074	4,084	-	-
			65	-	-	-	-	-	-	-	-	-	-	-	7698	6,069	9450	6,187	11474	6,296	13802	6,383	16466	6,433	19498	6,434	-
VZH035CJ	1800	30	5	-	-	2398	0,658	3012	0,633	3740	0,608	4590	0,584	5576	0,561	6707	0,539	-	-	-	-	-	-	-	-	-	
			25	-	-	1985	0,99	2543	0,98	3191	0,964	3939	0,94	4797	0,91	5778	0,874	6893	0,832	8151	0,784	9565	0,73	11146	0,67	-	-
			45	-	-	-	-	-	-	2519	1,461	3145	1,485	3858	1,496	4670	1,492	5593	1,475	6636	1,445	7811	1,401	9129	1,345	-	-
			65	-	-	-	-	-	-	-	-	-	-	-	-	-	-	-	-	-	-	-	-	-	-	-	-
	3600	60	5	4029	1,268	5069	1,287	6319	1,27	7806	1,2	9552	1,059	11583	0,829	13922	0,491	-	-	-	-	-	-	-	-	-	-
			25	3227	1,82	4152	1,862	5247	1,917	6537	1,966	8046	1,992	9798	1,977	11817	1,903	14129	1,751	16756	1,505	19724	1,146	23057	0,657	-	-
			45	-	-	3198	2,799	4106	2,795	5168	2,833	6407	2,895	7849	2,965	9517	3,022	11436	3,051	13630	3,033	16123	2,95	18941	2,784	-	-
			65	-	-	-	-	-	-	-	-	-	-	-	5703	4,349	6988	4,408	8483	4,487	10212	4,566	12199	4,628	14469	4,655	-
	6000	100	5	6730	2,344	8434	2,398	10478	2,387	12900	2,293	15741	2,1	19041	1,792	22841	1,353	-	-	-	-	-	-	-	-	-	-
			25	5449	3,157	6998	3,314	8821	3,452	10958	3,553	13449	3,601	16335	3,58	19655	3,473	23449	3,264	27758	2,936	32621	2,473	38079	1,859	-	-
			45	-	-	5403	4,597	6958	4,745	8763	4,902	10856	5,052	13279	5,178	16072	5,265	19274	5,295	22926	5,253	27067	5,121	31739	4,883	-	-
			65	-	-	-	-	-	-	-	-	-	-	-	9744	7,256	11962	7,397	14524	7,528	17471	7,632	20844	7,692	24681	7,693	-
VZH044CJ	1800	30	5	-	-	3083	0,824	3874	0,792	4809	0,76	5903	0,731	7171	0,702	8625	0,675	-	-	-	-	-	-	-	-	-	
			25	-	-	2553	1,239	3271	1,227	4104	1,206	5065	1,176	6169	1,139	7431	1,094	8864	1,041	10483	0,98	12301	0,913	14333	0,839	-	-
			45	-	-	-	-	-	-	3239	1,828	4044	1,858	4961	1,871	6006	1,867	7192	1,846	8533	1,808	10045	1,753	11740	1,682	-	-
			65	-	-	-	-	-	-	-	-	-	-	-	-	-	-	-	-	-	-	-	-	-	-	-	-
	3600	60	5	5182	1,558	6518	1,581	8127	1,561	10038	1,475	12284	1,301	14896	1,018	17904	0,604	-	-	-	-	-	-	-	-	-	-
			25	4150	2,235	5340	2,288	6748	2,355	8407	2,416	10347	2,448	12600	2,429	15197	2,337	18169	2,152	21548	1,849	25365	1,408	29652	0,807	-	-
			45	-	-	4113	3,439	5280	3,433	6646	3,48	8239	3,557	10093	3,642	12238	3,713	14706	3,748	17528	3,726	20734	3,624	24357	3,42	-	-
			65	-	-	-	-	-	-	-	-	-	-	-	7334	5,343	8986	5,416	10909	5,512	13132	5,609	15688	5,685	18607	5,718	-
	6000	100	5	8654	2,932	10846	3	13474	2,986	16589	2,868	20243	2,627	24487	2,242	29373	1,692	-	-	-	-	-	-	-	-	-	-
			25	7008	3,949	9000	4,146	11344	4,318	14092	4,445	17296	4,505	21007	4,478	25276	4,345	30155	4,083	35696	3,673	41950	3,094	48969	2,326	-	-
			45	-	-	6949	5,751	8949	5,936	11269	6,132	13961	6,32	17077	6,478	20668	6,586	24786	6,624	29483	6,571	34809	6,406	40816	6,109	-	-
			65	-	-	-	-	-	-	-	-	-	-	-	12531	9,077	15383	9,254	18678	9,418	22468	9,547	26805	9,623	31740	9,624	-

To: [°C] olarak buharlaşma sıcaklığı

Tc: [°C] olarak yoğuşma sıcaklığı

Qo: [W] olarak soğutma kapasitesi

Pe: [kW] olarak giriş gücü (sürüş kaybı)

Superheat: 11,1 K

Subcooling: 8,3 K

Nominal nokta: 60 rps'de ARI

To/tc / SH / SC: 7,2 °C / 54,4 °C / 11,1 K / 8,3 K at 60 rps

Teknik veriler ve sipariş

VZH - İnvertörlü Scroll Kompresörleri - VZH028CG-VZH035CG-VZH044CG

ARI

Tür	d. / dk.	rps	Te	-30		-25		-20		-15		-10		-5		0		5		10		15		20			
			Tc	Qo	Pe	Qo	Pe	Qo	Pe	Qo	Pe	Qo	Pe	Qo	Pe	Qo	Pe	Qo	Pe	Qo	Pe	Qo	Pe	Qo	Pe	Qo	Pe
VZH028CG	1800	30	5	-	-	1894	0,535	2380	0,514	2954	0,494	3626	0,474	4405	0,456	5298	0,438	-	-	-	-	-	-	-	-	-	-
			25	-	-	1568	0,804	2009	0,796	2521	0,783	3111	0,763	3790	0,739	4565	0,71	5445	0,676	6440	0,636	7557	0,593	8805	0,544	-	-
			45	-	-	-	-	-	-	1990	1,186	2484	1,206	3048	1,215	3690	1,212	4418	1,198	5242	1,173	6171	1,138	7212	1,092	-	-
			65	-	-	-	-	-	-	-	-	-	-	-	-	-	-	-	-	-	-	-	-	-	-	-	-
	3600	60	5	3183	1,03	4004	1,045	4992	1,032	6167	0,975	7546	0,86	9150	0,673	10999	0,399	-	-	-	-	-	-	-	-	-	-
			25	2550	1,478	3280	1,512	4145	1,557	5164	1,597	6356	1,618	7740	1,605	9336	1,545	11162	1,422	13237	1,222	15582	0,931	18215	0,533	-	-
			45	-	-	2526	2,273	3244	2,269	4082	2,3	5062	2,351	6200	2,407	7518	2,454	9034	2,478	10767	2,463	12737	2,395	14963	2,261	-	-
			65	-	-	-	-	-	-	-	-	-	-	4505	3,531	5520	3,58	6701	3,643	8067	3,707	9637	3,758	11431	3,78	-	-
	6000	100	5	5317	1,941	6663	1,986	8277	1,976	10191	1,898	12435	1,739	15043	1,484	18044	1,12	-	-	-	-	-	-	-	-	-	-
			25	4305	2,614	5528	2,745	6969	2,859	8657	2,942	10625	2,982	12905	2,964	15527	2,876	18525	2,703	21928	2,431	25770	2,048	30082	1,539	-	-
			45	-	-	4269	3,807	5497	3,929	6922	4,059	8576	4,183	10491	4,288	12697	4,36	15226	4,385	18111	4,349	21383	4,24	25074	4,044	-	-
			65	-	-	-	-	-	-	-	-	-	-	7698	6,009	9450	6,126	11474	6,234	13802	6,32	16466	6,37	19498	6,37	-	-
VZH035CG	1800	30	5	-	-	2398	0,652	3012	0,627	3740	0,602	4590	0,578	5576	0,555	6707	0,534	-	-	-	-	-	-	-	-	-	-
			25	-	-	1985	0,981	2543	0,971	3191	0,954	3939	0,931	4797	0,901	5778	0,866	6893	0,824	8151	0,776	9565	0,723	11146	0,664	-	-
			45	-	-	-	-	-	-	2519	1,447	3145	1,471	3858	1,481	4670	1,478	5593	1,461	6636	1,431	7811	1,388	9129	1,331	-	-
			65	-	-	-	-	-	-	-	-	-	-	-	-	-	-	-	-	-	-	-	-	-	-	-	-
	3600	60	5	4029	1,256	5069	1,274	6319	1,258	7806	1,188	9552	1,049	11583	0,82	13922	0,486	-	-	-	-	-	-	-	-	-	-
			25	3227	1,802	4152	1,844	5247	1,898	6537	1,947	8046	1,973	9798	1,958	11817	1,884	14129	1,734	16756	1,49	19724	1,135	23057	0,65	-	-
			45	-	-	3198	2,771	4106	2,767	5168	2,805	6407	2,867	7849	2,935	9517	2,993	11436	3,021	13630	3,003	16123	2,921	18941	2,757	-	-
			65	-	-	-	-	-	-	-	-	-	-	5703	4,306	6988	4,365	8483	4,442	10212	4,52	12199	4,582	14469	4,609	-	-
	6000	100	5	6730	2,321	8434	2,374	10478	2,363	12900	2,27	15741	2,079	19041	1,774	22841	1,339	-	-	-	-	-	-	-	-	-	-
			25	5449	3,126	6998	3,282	8821	3,418	10958	3,518	13449	3,565	16335	3,544	19655	3,438	23449	3,231	27758	2,907	32621	2,449	38079	1,841	-	-
			45	-	-	5403	4,551	6958	4,698	8763	4,853	10856	5,002	13279	5,127	16072	5,213	19274	5,243	22926	5,2	27067	5,07	31739	4,835	-	-
			65	-	-	-	-	-	-	-	-	-	-	9744	7,184	11962	7,324	14524	7,454	17471	7,556	20844	7,616	24681	7,617	-	-
VZH044CG	1800	30	5	-	-	3083	0,815	3874	0,784	4809	0,753	5903	0,723	7171	0,695	8625	0,668	-	-	-	-	-	-	-	-	-	-
			25	-	-	2553	1,227	3271	1,214	4104	1,194	5065	1,165	6169	1,128	7431	1,083	8864	1,03	10483	0,971	12301	0,904	14333	0,83	-	-
			45	-	-	-	-	-	-	3239	1,81	4044	1,84	4961	1,853	6006	1,849	7192	1,828	8533	1,79	10045	1,736	11740	1,666	-	-
			65	-	-	-	-	-	-	-	-	-	-	-	-	-	-	-	-	-	-	-	-	-	-	-	-
	3600	60	5	5182	1,543	6518	1,565	8127	1,545	10038	1,46	12284	1,288	14896	1,008	17904	0,598	-	-	-	-	-	-	-	-	-	-
			25	4150	2,213	5340	2,265	6748	2,332	8407	2,392	10347	2,423	12600	2,405	15197	2,314	18169	2,13	21548	1,831	25365	1,394	29652	0,799	-	-
			45	-	-	4113	3,405	5280	3,399	6646	3,446	8239	3,522	10093	3,606	12238	3,676	14706	3,711	17528	3,689	20734	3,588	24357	3,386	-	-
			65	-	-	-	-	-	-	-	-	-	-	7334	5,29	8986	5,362	10909	5,457	13132	5,553	15688	5,629	18607	5,662	-	-
	6000	100	5	8654	2,903	10846	2,97	13474	2,956	16589	2,84	20243	2,601	24487	2,22	29373	1,675	-	-	-	-	-	-	-	-	-	-
			25	7008	3,91	9000	4,105	11344	4,276	14092	4,401	17296	4,46	21007	4,434	25276	4,302	30155	4,042	35696	3,637	41950	3,063	48969	2,303	-	-
			45	-	-	6949	5,694	8949	5,877	11269	6,071	13961	6,257	17077	6,414	20668	6,521	24786	6,559	29483	6,506	34809	6,343	40816	6,049	-	-
			65	-	-	-	-	-	-	-	-	-	-	12531	8,988	15383	9,162	18678	9,324	22468	9,453	26805	9,528	31740	9,528	-	-

To: [°C] olarak buharlaşma sıcaklığı

Tc: [°C] olarak yağuşma sıcaklığı

Qo: [W] olarak soğutma kapasitesi

Pe: [kW] olarak giriş gücü (sürüş kaybı)

Superheat: 11,1 K

Subcooling: 8,3 K

Nominal nokta: 60 rps'de ARI

To/tc / SH / SC: 7,2 °C / 54,4 °C / 11,1 K / 8,3 Kat 60 rps

Teknik veriler ve sipariş

İnvertörlü Scroll Kompresörleri - VZH088-VZH170BG - R410A

Düşük basınç oranı - EN12900

Tür	d. / dk.	Te	-25		-20		-15		-10		-5		0		5		10		15	
			Tc	Qo	Pe	Qo	Pe	Qo	Pe	Qo	Pe	Qo	Pe	Qo	Pe	Qo	Pe	Qo	Pe	Qo
VZH088BG	1500	20	-	-	6100	1,795	7400	1,699	8800	1,613	10600	1,541	12500	1,488	14700	1,457	-	-	-	-
	1500	30	-	-	5200	2,335	6400	2,256	7800	2,176	9300	2,098	11200	2,025	13200	1,963	15600	1,914	18300	1,882
	1500	40	-	-	4300	2,925	5400	2,886	6700	2,833	8100	2,77	9800	2,701	11700	2,628	13900	2,558	16300	2,492
	1500	50	-	-	-	-	-	-	5500	3,651	6900	3,624	8400	3,579	10100	3,52	12100	3,449	14300	3,371
	1500	60	-	-	-	-	-	-	-	-	-	-	6800	4,727	8400	4,702	10100	4,653	12200	4,585
	1500	63	-	-	-	-	-	-	-	-	-	-	-	-	-	-	-	-	-	-
	3600	20	11100	4,447	13600	4,419	16700	4,338	20400	4,232	24600	4,133	29500	4,071	35100	4,074	-	-	-	-
	3600	30	9700	5,484	12200	5,537	15000	5,5	18400	5,405	22400	5,281	26900	5,157	32000	5,064	37900	5,032	44500	5,091
	3600	40	-	-	10700	6,799	13400	6,856	16500	6,818	20100	6,715	24200	6,579	28800	6,438	34100	6,322	40100	6,262
	3600	50	-	-	-	-	-	-	14300	8,502	17500	8,47	21100	8,368	25300	8,226	30000	8,074	35300	7,943
	3600	60	-	-	-	-	-	-	-	-	-	-	17600	10,556	21200	10,461	25200	10,321	29800	10,166
	3600	63	-	-	-	-	-	-	-	-	-	-	-	19800	11,223	23700	11,096	28100	10,943	
	6000	20	-	-	22300	7,6	27100	7,596	32700	7,554	39400	7,54	47100	7,618	56000	7,857	-	-	-	-
	6000	30	-	-	20400	9,669	25000	9,74	30400	9,694	36700	9,598	44000	9,517	52400	9,517	61900	9,666	72700	10,029
	6000	40	-	-	18100	11,778	22400	12,018	27400	12,063	33200	11,98	39900	11,835	47500	11,693	56200	11,621	66100	11,685
	6000	50	-	-	-	-	-	-	23700	14,579	28800	14,605	34700	14,489	41400	14,3	49100	14,103	57900	13,964
6000	60	-	-	-	-	-	-	-	-	-	-	28300	17,398	34000	17,256	40600	17,029	48100	16,781	
6000	63	-	-	-	-	-	-	-	-	-	-	-	-	-	-	-	-	-		
VZH117BG	1500	20	-	-	8200	2,357	9900	2,231	11900	2,118	14200	2,024	16800	1,954	19800	1,913	-	-	-	-
	1500	30	-	-	6900	3,066	8500	2,963	10400	2,858	12500	2,755	15000	2,66	17800	2,578	20900	2,513	24500	2,472
	1500	40	-	-	5700	3,842	7200	3,791	8900	3,721	10900	3,638	13200	3,547	15700	3,452	18600	3,359	21900	3,273
	1500	50	-	-	-	-	-	-	7400	4,795	9200	4,76	11200	4,701	13600	4,623	16200	4,53	19200	4,428
	1500	60	-	-	-	-	-	-	-	-	-	-	9200	6,209	11200	6,175	13600	6,111	16300	6,021
	1500	63	-	-	-	-	-	-	-	-	-	-	-	-	-	-	-	-	-	
	3600	20	14900	5,84	18300	5,804	22400	5,697	27300	5,559	33000	5,429	39600	5,347	47200	5,351	-	-	-	-
	3600	30	13100	7,203	16300	7,272	20200	7,224	24700	7,099	30000	6,935	36100	6,773	43000	6,651	50900	6,61	59700	6,687
	3600	40	-	-	14400	8,93	18000	9,004	22100	8,954	26900	8,82	32400	8,64	38700	8,455	45800	8,303	53800	8,224
	3600	50	-	-	-	-	-	-	19200	11,167	23500	11,124	28400	10,99	34000	10,804	40300	10,605	47400	10,432
	3600	60	-	-	-	-	-	-	-	-	-	-	23600	13,864	28400	13,739	33900	13,555	40100	13,352
	3600	63	-	-	-	-	-	-	-	-	-	-	-	26500	14,74	31800	14,573	37700	14,373	
	6000	20	-	-	30000	9,981	36400	9,977	43900	9,922	52900	9,902	63200	10,006	75200	10,319	-	-	-	-
	6000	30	-	-	27400	12,699	33500	12,792	40800	12,732	49300	12,605	59100	12,499	70300	12,5	83100	12,695	97500	13,171
	6000	40	-	-	24400	15,469	30100	15,784	36800	15,844	44500	15,735	53500	15,544	63800	15,357	75500	15,263	88700	15,347
	6000	50	-	-	-	-	-	-	31800	19,148	38600	19,182	46500	19,03	55600	18,782	66000	18,522	77700	18,34
6000	60	-	-	-	-	-	-	-	-	-	-	38000	22,851	45600	22,664	54400	22,365	64500	22,04	
6000	63	-	-	-	-	-	-	-	-	-	-	-	-	-	-	-	-	-		
VZH170BG	1500	20	-	-	11600	3,172	14000	3,041	16800	2,907	20100	2,762	23800	2,597	28200	2,405	-	-	-	-
	1500	30	-	-	10000	4,297	12300	4,157	15000	4,026	18100	3,895	21600	3,755	25700	3,599	30300	3,418	35500	3,204
	1500	40	-	-	8500	5,546	10600	5,397	13100	5,268	15900	5,15	19200	5,035	22900	4,915	27200	4,781	32000	4,625
	1500	50	-	-	-	-	-	-	11000	6,784	13500	6,679	16500	6,589	19900	6,504	23800	6,416	28200	6,318
	1500	60	-	-	-	-	-	-	-	-	-	-	13500	8,566	16500	8,516	19900	8,475	23800	8,434
	1500	63	-	-	-	-	-	-	-	-	-	-	-	-	-	-	-	-	-	
	3600	20	21400	8,352	26400	8,195	32400	8,029	39600	7,839	47900	7,608	57700	7,321	68900	6,961	-	-	-	-
	3600	30	19000	10,392	23700	10,262	29300	10,137	35900	10,004	43700	9,845	52700	9,646	63000	9,389	74900	9,06	88400	8,642
	3600	40	-	-	20900	12,728	26000	12,623	32000	12,524	39000	12,416	47100	12,282	56500	12,106	67300	11,873	79600	11,566
	3600	50	-	-	-	-	-	-	27700	15,652	33800	15,572	41000	15,481	49300	15,363	58800	15,204	69800	14,986
	3600	60	-	-	-	-	-	-	-	-	-	-	34100	19,495	41100	19,414	49300	19,306	58800	19,156
	3600	63	-	-	-	-	-	-	-	-	-	-	-	38500	20,821	46300	20,725	55300	20,59	
	6000	20	-	-	44100	14,689	54000	14,8	65700	14,747	79300	14,48	95200	13,947	113500	13,097	-	-	-	-
	6000	30	-	-	39700	17,702	49100	17,949	60100	18,102	72900	18,111	87800	17,924	104900	17,488	124500	16,754	146600	15,669
	6000	40	-	-	35000	21,481	43700	21,744	53800	21,983	65600	22,147	79200	22,185	94900	22,046	112900	21,676	133300	21,026
	6000	50	-	-	-	-	-	-	46700	26,837	57100	27,037	69300	27,18	83300	27,216	99400	27,091	117800	26,756
6000	60	-	-	-	-	-	-	-	-	-	-	57800	33,356	69900	33,446	84000	33,447	100100	33,306	
6000	63	-	-	-	-	-	-	-	-	-	-	-	-	-	-	-	-	-		

To: [°C] olarak buharlaşma sıcaklığı
Tc: [°C] olarak yoğuşma sıcaklığı
Pe: [kW] olarak giriş gücü
Qo: [W] olarak soğutma kapasitesi
Subcooling: 0 K
Superheat: 10 K
Voltaj kodu: G: 380 - 480 V / 3 / 50 ve 60 Hz

Teknik veriler ve sipariş

İnvertörlü Scroll Kompresörleri - VZH088-VZH170AG - R410A

Yüksek basınç oranı - EN12900

Tür	d. / dk.	Te		-25		-20		-15		-10		-5		0		5		10		15	
		Tc	Qo	Pe	Qo	Pe	Qo	Pe	Qo	Pe	Qo	Pe	Qo	Pe	Qo	Pe	Qo	Pe	Qo	Pe	Qo
VZH088AG	1500	20	-	-	5400	1,472	6600	1,542	8100	1,623	9800	1,677	11800	1,665	14000	1,549	-	-	-	-	
	1500	30	-	-	4800	2,043	6000	2,008	7400	2,032	9000	2,076	10800	2,103	12900	2,073	15300	1,949	17900	1,692	
	1500	40	-	-	4200	2,917	5300	2,735	6600	2,659	8100	2,651	9800	2,673	11700	2,687	13800	2,654	16200	2,537	
	1500	50	-	-	-	-	4500	3,786	5700	3,568	7000	3,466	8500	3,441	10200	3,457	12100	3,473	14300	3,453	
	1500	60	-	-	-	-	-	-	-	-	5700	4,587	7000	4,473	8500	4,447	10100	4,47	11900	4,504	
	1500	68	-	-	-	-	-	-	-	-	-	-	-	-	-	-	-	-	-	-	
	3600	20	11300	4,19	13800	4,258	16800	4,335	20300	4,424	24500	4,529	29300	4,652	34800	4,798	-	-	-	-	
	3600	30	9800	5,044	12200	5,11	15000	5,181	18300	5,262	22200	5,357	26700	5,467	31800	5,596	37600	5,748	44200	5,926	
	3600	40	-	-	10700	6,214	13300	6,274	16300	6,34	19900	6,417	23900	6,507	28500	6,613	33800	6,74	39800	6,889	
	3600	50	-	-	-	-	11500	7,746	14200	7,79	17300	7,843	20900	7,906	25000	7,982	29700	8,076	35000	8,191	
	3600	60	-	-	-	-	-	-	-	-	14400	9,767	17500	9,796	21000	9,836	25000	9,891	29600	9,963	
	3600	68	-	-	-	-	-	-	-	-	-	-	-	-	17300	11,759	20800	11,777	24800	11,81	
	6000	20	-	-	22500	7,654	27400	7,958	33200	8,307	40000	8,709	48000	9,176	57100	9,716	-	-	-	-	
	6000	30	-	-	20200	9,043	24900	9,284	30400	9,558	36700	9,875	44100	10,245	52500	10,677	62100	11,18	73000	11,765	
	6000	40	-	-	18100	10,85	22300	11,021	27300	11,213	33100	11,439	39800	11,705	47400	12,023	56200	12,401	66000	12,849	
6000	50	-	-	-	-	19500	13,353	23900	13,458	29000	13,585	34900	13,741	41600	13,938	49300	14,184	58000	14,49		
6000	60	-	-	-	-	-	-	-	-	24200	16,498	29100	16,538	34800	16,607	41300	16,715	48800	16,87		
6000	68	-	-	-	-	-	-	-	-	-	-	-	-	-	-	-	-	-	-		
VZH117AG	1500	20	-	-	7200	1,933	8900	2,025	10800	2,132	13100	2,203	15800	2,187	18800	2,035	-	-	-	-	
	1500	30	-	-	6400	2,683	8000	2,638	9900	2,669	12100	2,727	14500	2,762	17300	2,723	20500	2,56	24100	2,223	
	1500	40	-	-	5600	3,831	7100	3,592	8900	3,492	10900	3,482	13100	3,511	15700	3,529	18600	3,486	21800	3,332	
	1500	50	-	-	-	-	6100	4,973	7700	4,686	9400	4,552	11500	4,52	13700	4,54	16300	4,561	19100	4,535	
	1500	60	-	-	-	-	-	-	-	-	7700	6,024	9400	5,875	11400	5,841	13500	5,871	16000	5,916	
	1500	68	-	-	-	-	-	-	-	-	-	-	-	-	-	-	-	-	-		
	3600	20	15100	5,503	18500	5,592	22500	5,693	27300	5,811	32900	5,948	39300	6,11	46700	6,301	-	-	-	-	
	3600	30	13100	6,625	16400	6,711	20200	6,805	24600	6,912	29800	7,035	35800	7,18	42600	7,35	50400	7,55	59300	7,783	
	3600	40	-	-	14400	8,162	17900	8,24	21900	8,327	26700	8,428	32100	8,546	38300	8,686	45400	8,852	53400	9,048	
	3600	50	-	-	-	-	15500	10,173	19100	10,232	23200	10,3	28000	10,383	33600	10,484	39900	10,607	47000	10,757	
	3600	60	-	-	-	-	-	-	-	-	19300	12,828	23400	12,866	28100	12,919	33600	12,991	39800	13,086	
	3600	68	-	-	-	-	-	-	-	-	-	-	-	-	23200	15,444	27900	15,467	33300	15,512	
	6000	20	-	-	30200	10,053	36800	10,452	44600	10,91	53700	11,439	64400	12,052	76600	12,761	-	-	-	-	
	6000	30	-	-	27200	11,877	33400	12,193	40700	12,553	49300	12,97	59200	13,455	70500	14,023	83400	14,684	98000	15,452	
	6000	40	-	-	24200	14,25	30000	14,474	36700	14,728	44500	15,023	53400	15,373	63700	15,791	75400	16,287	88600	16,876	
6000	50	-	-	-	-	26200	17,538	32100	17,676	38900	17,842	46800	18,048	55800	18,306	66100	18,63	77900	19,03		
6000	60	-	-	-	-	-	-	-	-	32400	21,668	39000	21,721	46700	21,812	55400	21,953	65500	22,157		
6000	68	-	-	-	-	-	-	-	-	-	-	-	-	-	-	-	-	-	-		
VZH170AG	1500	20	-	-	11200	3,095	13600	3,074	16400	3,047	19800	2,982	23600	2,844	28100	2,601	-	-	-	-	
	1500	30	-	-	9900	4,019	12200	3,962	14900	3,949	18000	3,948	21600	3,925	25800	3,847	30500	3,68	35800	3,391	
	1500	40	-	-	8500	5,287	10600	5,112	13100	5,032	16000	5,013	19200	5,023	23000	5,029	27300	4,996	32200	4,891	
	1500	50	-	-	-	-	8900	6,724	11000	6,495	13600	6,378	16400	6,339	19800	6,346	23600	6,366	27900	6,363	
	1500	60	-	-	-	-	-	-	-	-	10800	8,242	13200	8,074	16000	8,001	19200	7,99	22900	8,009	
	1500	68	-	-	-	-	-	-	-	-	-	-	-	-	-	-	-	-	-		
	3600	20	22900	7,456	27500	7,626	33000	7,808	39700	7,979	47700	8,115	57000	8,191	67700	8,184	-	-	-	-	
	3600	30	20200	9,377	24600	9,47	29900	9,611	36200	9,775	43600	9,94	52300	10,081	62300	10,174	73800	10,196	86800	10,122	
	3600	40	-	-	21900	11,86	26800	11,904	32500	12,007	39300	12,146	47100	12,297	56200	12,435	66600	12,538	78500	12,581	
	3600	50	-	-	-	-	23400	14,819	28500	14,806	34300	14,865	41200	14,97	49200	15,1	58400	15,229	68900	15,333	
	3600	60	-	-	-	-	-	-	-	-	28500	18,228	34200	18,234	40900	18,299	48700	18,399	57700	18,511	
	3600	68	-	-	-	-	-	-	-	-	-	-	-	-	33200	21,332	39800	21,369	47400	21,447	
	6000	20	-	-	45100	13,279	54800	13,868	66400	14,517	80100	15,273	95900	16,184	114200	17,296	-	-	-	-	
	6000	30	-	-	39900	16,274	49000	16,84	59800	17,388	72400	17,965	87000	18,618	103700	19,394	122800	20,341	144500	21,505	
	6000	40	-	-	35600	19,827	44100	20,446	53900	20,967	65300	21,439	78500	21,909	93500	22,423	110800	23,03	130300	23,776	
6000	50	-	-	-	-	38900	24,851	47700	25,421	57800	25,863	69400	26,224	82700	26,551	97800	26,892	115000	27,294		
6000	60	-	-	-	-	-	-	-	-	48900	31,402	58800	31,729	70100	31,943	83100	32,094	97900	32,226		
6000	68	-	-	-	-	-	-	-	-	-	-	-	-	-	-	-	-	-	-		

To: [°C] olarak buharlaşma sıcaklığı

Tc: [°C] olarak yoğuşma sıcaklığı

Pe: [kW] olarak giriş gücü

Qo: [W] olarak soğutma kapasitesi

Subcooling: 0 K

Superheat: 10 K

Voltaj kodu: G: 380 – 480 V / 3 / 50 ve 60 Hz

Terimleri ve Boyutlar

V Z H 044 C G A N A

Değişken hız

Ürün grubu:
VZH scroll

Yağlayıcı:
PVE 32(FVC32D) yağlayıcı
R410A soğutkan

Süpürme hacmi:
cm³/rev

Tasarım basınç oranı:
C: IDV ve IEER optimize

Modikasyon Endeksi

Motor koruması:
N: dahili motor koruması yoktur (sürücüyle koruma)

Ekipman versiyonu:
A: sert lehimli bağlantılar, tekli versiyon
B: sert lehimli bağlantılar, manifoldlu versiyon

	Yağ gözetleme camı	Yağ seviye alteri
Tekli versiyon	Dişli	Yok
Manifoldlu versiyon	Yok	Dişli

CDS803' e göre motor voltaj kodu*):
G: 380 – 480 V / 3 ~ / 50 / 60 Hz
J: 200 – 240V / 3 ~ / 50/hz

**) frekans dönütürücüye ana besleme voltajı*

VZH028-035-044G / J - Tekli versiyon

VZH028-035-044G / J - Manifoldlu versiyon

Not: Manifold çizimi ön versiyondur.

Terimleri ve Boyutlar

Değişken hız	V	Z	H	117	A	G	A	N	A	Modikasyon Endeksi
Ürün grubu: VZH scroll										Motor koruması: N: dahili motor koruması yoktur (sürücüyü koruma)
Yağlayıcı: POE yağlayıcı R410A soğutkan										Ekipman versiyonu: A: sert lehimli bağlantılar, tekli versiyon B: sert lehimli bağlantılar, manifoldlu versiyon
Süpürme hacmi: cm ³ /rev										
Tasarım basınç oranı: A: yüksek PR B: düşük PR										CDS303' e göre motor voltaj kodu *): G: 380 – 480 V / 3 ~ / 50 / 60 Hz H: 252 – 600 V / 3 ~ / 50 / 60 Hz J: 200 – 240 V / 3 ~ / 50 / 60 Hz

	Yağ gözetleme camı	Yağ seviye alteri
Tekli versiyon	Dişli	Yok
Manifoldlu versiyon	Yok	Dişli

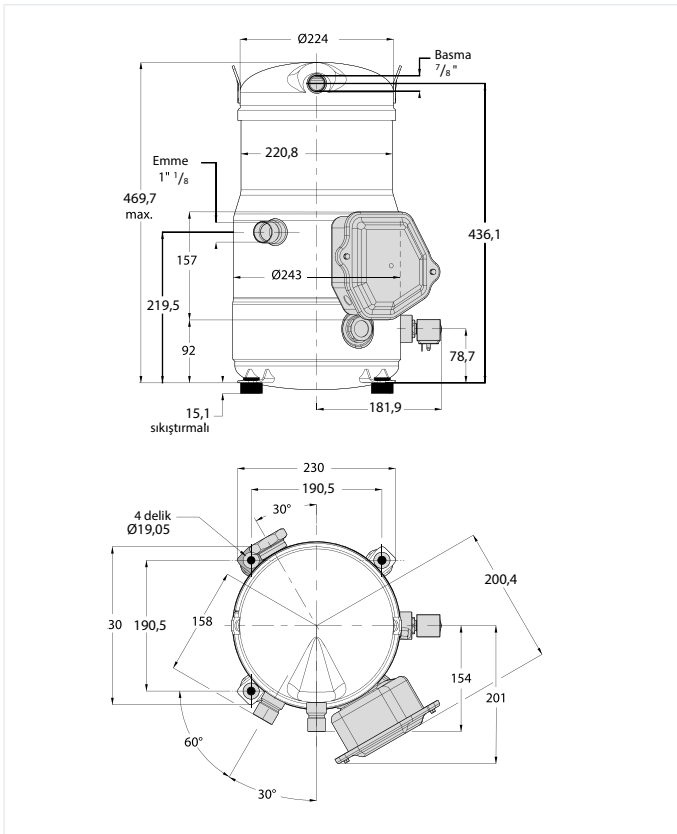
*) frekans dönütürücüye ana besleme voltajı

VZH088-G-H - Tekli versiyon

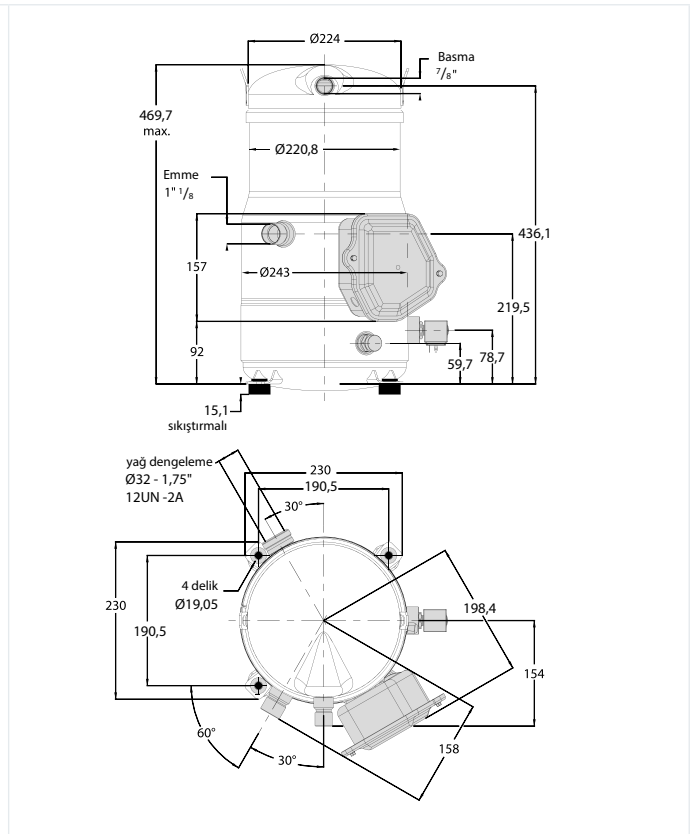
VZH088-G-H - Manifoldlu versiyon

Boyutlar

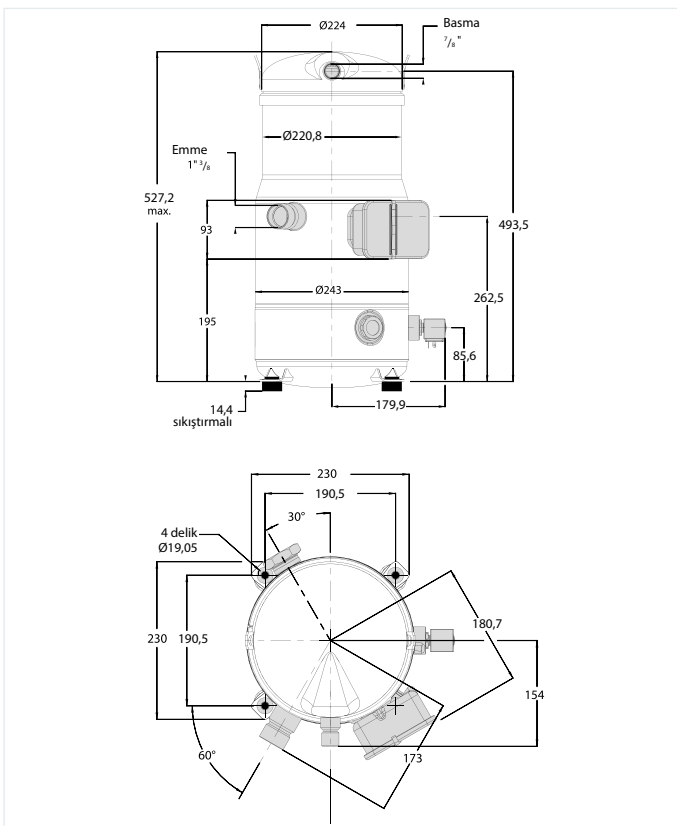
VZH088-J - Tekli versiyon



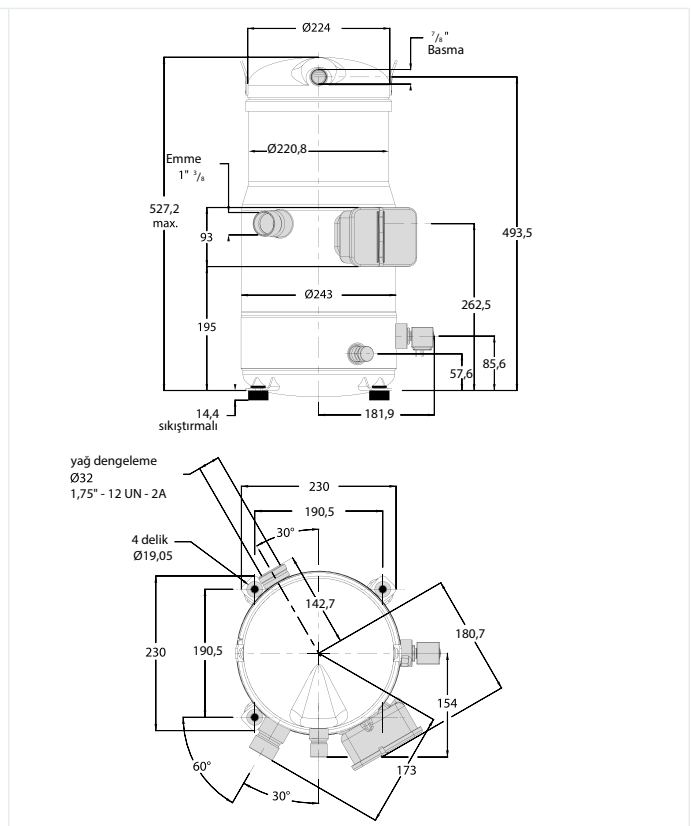
VZH088-J - Manifoldlu versiyon



VZH117-G-H - Tekli versiyon

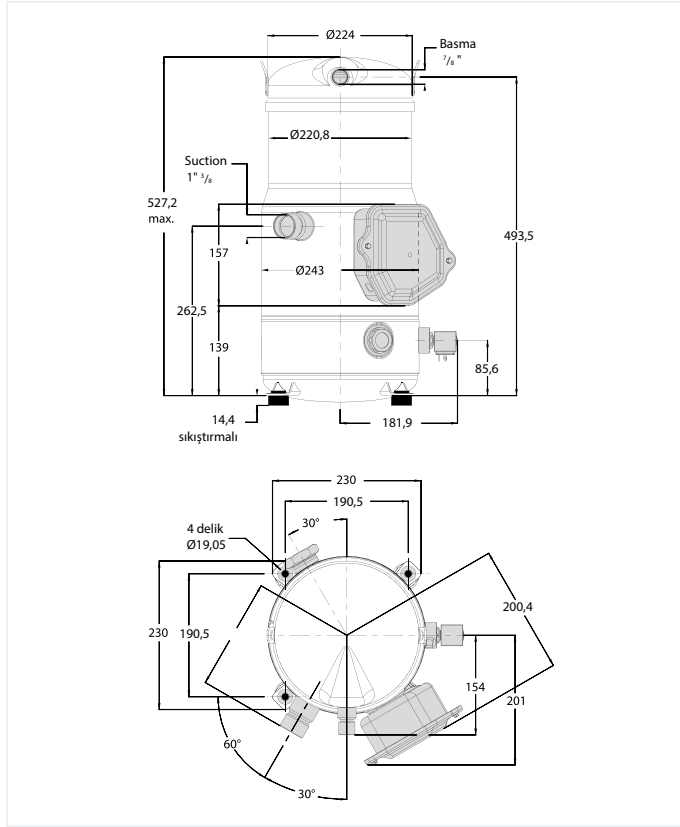


VZH117-G-H - Manifoldlu versiyon

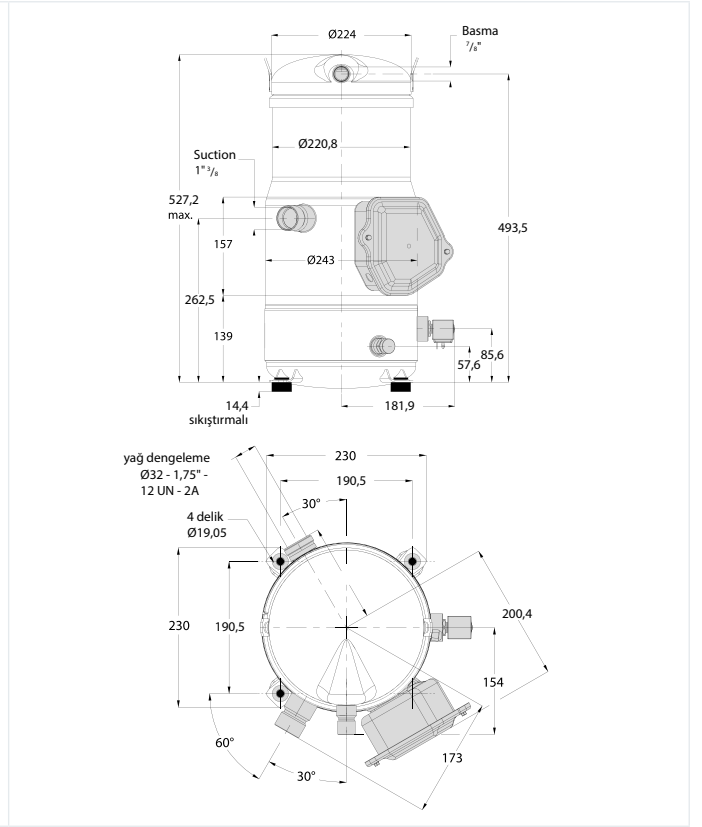


Boyutlar

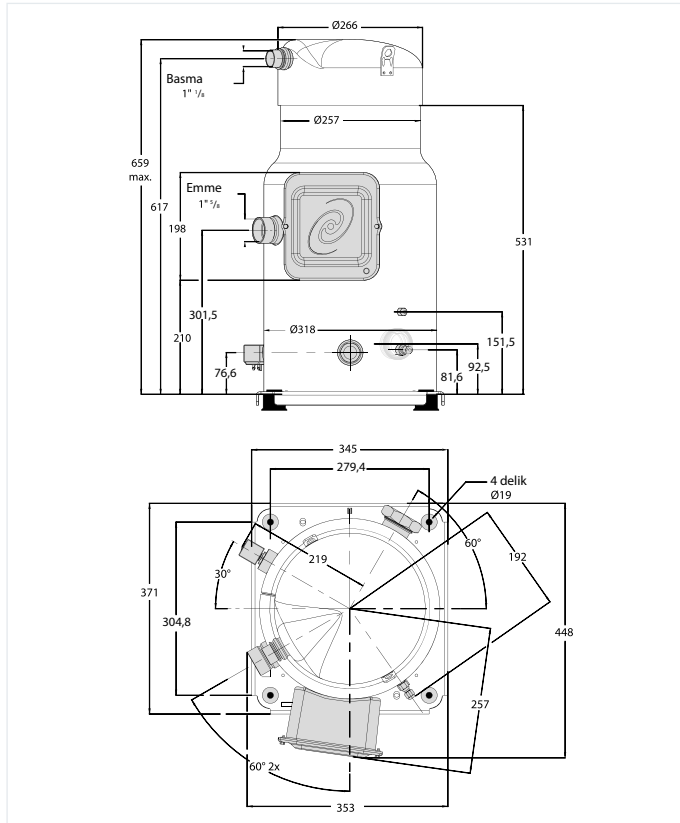
VZH117-J - Tekli versiyon



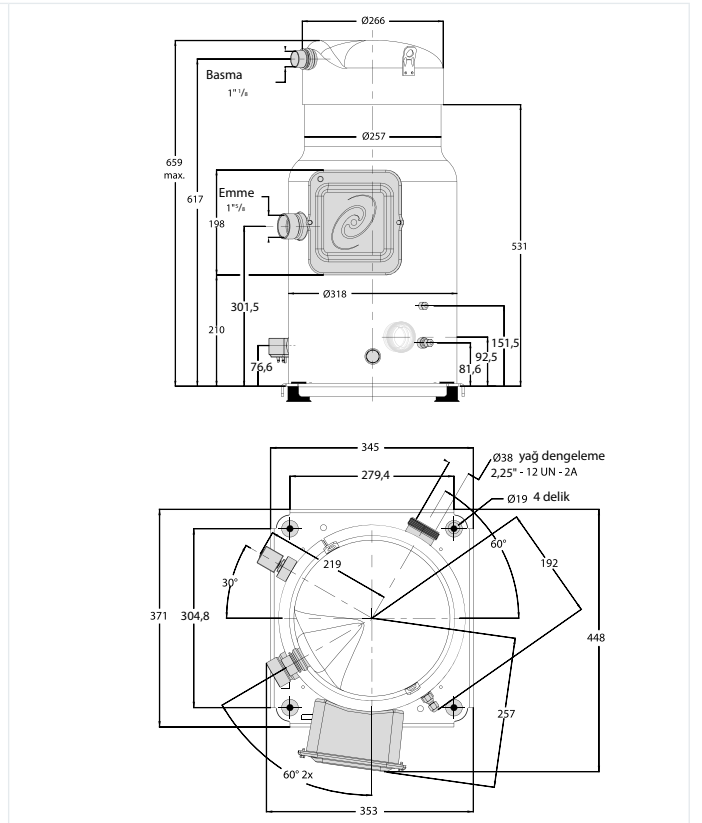
VZH117-J - Manifoldlu versiyon



VZH170-G-H - Tekli versiyon

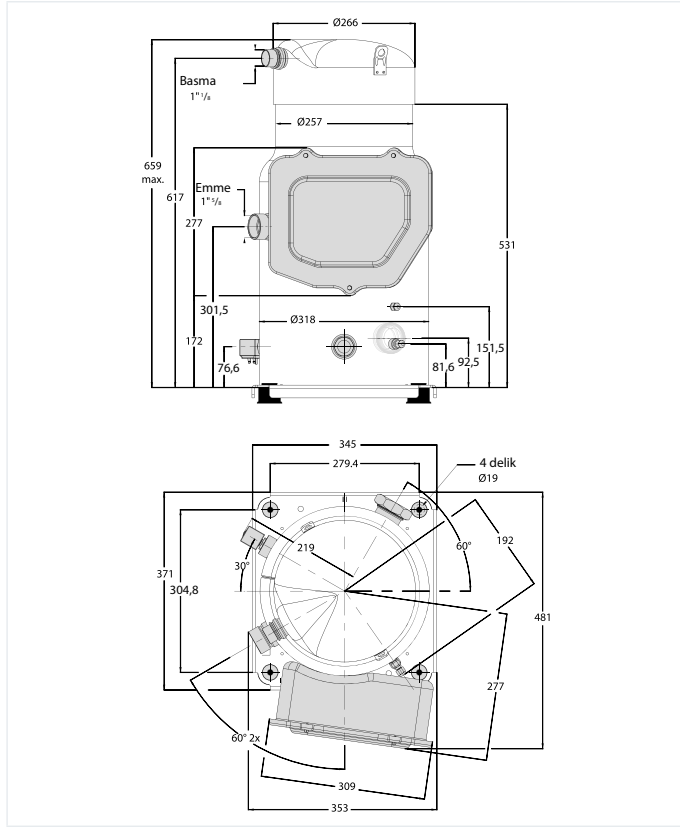


VZH170-G-H - Manifoldlu versiyon

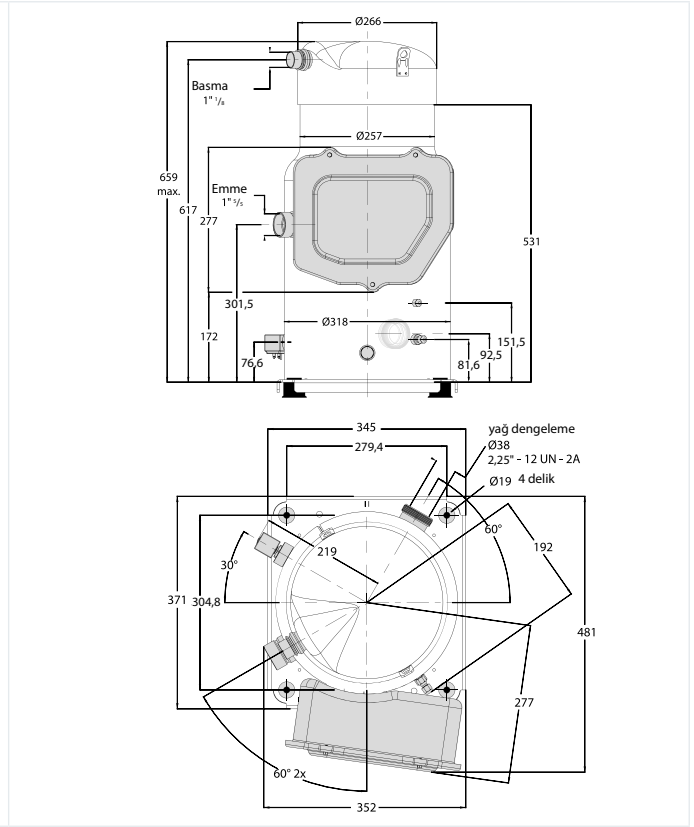


Boyutlar

VZH170-J - Tekli versiyon



VZH170-J - Manifoldlu versiyon



İnvertörlü Scroll Kompresörleri - VZH 028-044 dönüştürücü

Frekans dönüştürücü boyutları

Sürücü besleme voltajı	Sürücü gücü [kW]	Kompresör voltaj kodu	Kompresör modeli	IP20			
				Sürücü muhafazası	Overall drive size (H x W x L) [mm]	Ayırma plakası dahil genel sürücü boyutu (Y x G x U) [mm]	Üst / alt boşluk [mm / inç]
T2: 200 – 240 / 3 / 50 – 60	6	J	VZH028	H4	296 x 135 x 241	359 x 135 x 241	100 / 4
	7,5		VZH035	H4	296 x 135 x 241	359 x 135 x 241	100 / 4
	10		VZH044	H5	334 x 150 x 255	402 x 150 x 255	100 / 4
T4: 380 – 480 / 3 / 50 – 60	6	G	VZH028	H3	255 x 100 x 206	329 x 100 x 206	100 / 4
	7,5		VZH035	H3	255 x 100 x 206	329 x 100 x 206	100 / 4
	10		VZH044	H4	296 x 135 x 241	359 x 135 x 241	100 / 4

Frekans dönüştürücü boyutları besleme voltajına, IP sınıfına ve güce bağlıdır. Aşağıdaki tabloda genel boyutlar ve farklı sürücü muhafazalarının (H3 - H5) özeti verilmiştir.

İnvertörlü Scroll Kompresörleri - VZH 088-170 dönüştürücü

Frekans dönüştürücü boyutları

Sürücü besleme voltajı	Sürücü gücü [kW]	Kompresör voltaj kodu	Kompresör modeli	IP20		IP55	
				Sürücü muhafazası	Overall drive size (H x W x L) [mm]	Sürücü muhafazası	Overall drive size (H x W x L) [mm]
T2: 200 – 240 / 3 / 50 – 60	15	J	VZH088	B4	595 x 231 x 242	C1	680 x 308 x 310
	18,5	J	VZH117	C3	630 x 308 x 334	C1	680 x 308 x 310
	22	J	VZH170	C3	630 x 308 x 334	C1	680 x 308 x 310
T4: 380 – 480 / 3 / 50 – 60	15	G	VZH088	B3	419 x 165 x 248	B1	480 x 240 x 260
	18,5	G	VZH117	B4	595 x 231 x 242	B2	650 x 242 x 260
	22	G	VZH170	B4	595 x 231 x 242	B2	650 x 242 x 260
T6: 525 – 600 / 3 / 50 – 60	18	H	VZH088	B4	595 x 230 x 242	-	-
	30	H	VZH117	B4	595 x 230 x 242	-	-
	30	H	VZH170	B4	595 x 230 x 242	-	-

Frekans dönüştürücü boyutları besleme voltajına, IP sınıfına ve güce bağlıdır. Aşağıdaki tabloda genel boyutlar ve farklı sürücü muhafazalarının (B1 - C3) özeti verilmiştir.

Optyma™ - Kondenser Üniteleri

LBP, MBP soğutmanın farklı pazar ihtiyaçlarına uygun 3 seri:

- Çeşitli iklimler için geniş seçenek
- Hızlı kurulum ve bakım
- Konut alanlarına uygun düşük ses
- F-Gas: düşük GWP'li soğutkanlara hazır
- Eko Tasarım uyumu

Konsenser ünitelerinde 40 yıllık uzmanlığa sahip Danfoss tarafından tasarlanmıştır Çeşitli opsiyonlar



Optyma™

Pistonlu kompresörlü en geniş hermetik kondenser üniteleri yelpazesi



Optyma™ Slim Pack

Mikro Kanallı Isı Eşanjörü teknolojisine sahip kompakt ve uygun maliyetli paketli ünite



Optyma™ Plus New Generation

Premium kondenser ünitesi: enerji optimizasyonlu, düşük ses seviyeleri ve hızlı kurulum / bakım

Soğutkana göre aralık

[kW] olarak minimum / maksimum soğutma kapasitesi	Optyma™	Optyma™ Slim Pack	Optyma™ Plus New Generation
MBP			
R134a	0,14 / 13,6	0,7 / 6,7	1,7 / 10,4
R404A	0,3 / 21,9	0,8 / 10,6	0,6 / 16,5
R407A	1,8 / 19,5	3,3 / 10,1	3,3 / 14,9
R407C	1,7 / 20	-	-
R407F	1,9 / 20,5	3,5 / 10,8	3,5 / 15,9
LBP			
R404A	0,2 / 10,3	0,6 / 5,6	0,7 / 9,6

Değerlendirme Koşulları: Ortam Sıcaklığı 32 °C, Superheat 10 K, Subcooling 0 K, Evaporatör Sıcaklığı MBP: -10 °C / LBP: -25 °C

Optyma™ Kondenser Üniteleri

Optyma™, piyasadaki en geniş hermetik kondenser üniteleri serisidir. Optyma™ kondenser modelleri arasında, çok çeşitli ticari soğutma uygulamasını kapsayacak, sistem maliyetini ve karmaşıklığını azaltacak muhtelif pistonlu ve scroll kompresörler mevcuttur. Tüm Optyma™ kondenser üniteleri son derece verimli ve güvenilirlerdir.

Bu sayede daha az enerji tüketir ve çalışma maliyetleri düşer, servis ve bakım maliyetleri daha düşüktür. Geniş Optyma™ serisine ek olarak gerektiğinde yerel destek ve rehberlik de sağlıyoruz. Toptan satış ve yerel Danfoss ekiplerinden oluşan bir ağ size yardım sağlayabilir ve ihtiyaçlarınızı karşılamak için ellerinden geleni yapacaktır. Danfoss olarak "Optimum hizmet" sunmanın önemine inanıyoruz.



*) Versiyon: A00 - kılcal borular için valf ve sıvı deposuz
A04 - A01 + KP17WB + FSA-kit + güç kablosu

Detaylar

Danfoss Optyma™ kondenser ünitelerinin elverişli olduğu uygulama türleri aşağıdakileri kapsar:


- Soğuk depolar ve dondurucu odaları
- Süt soğutma
- Bira ve şarap mahzenleri
- Küçük gıda perakendecileri ve mini marketler
- Benzinlik marketleri
- Vitrin dolapları
- Dondurma dolapları
- Şişe soğutucular
- HFC soğutkanlar R134a, R404A / R507, R407C ve propan (R290)

- Kapasite: birkaç Watt'tan 20000 Watt'a (R404A)
- Yüksek COP
- Kaçak açısından fabrikada %100 test edilmiştir
- Düşük enerji tüketimi
- Geniş uygulama alanı
- Toz kaplama çelik parçalar
- Karter ısıtıcı standart (küçük üniteler için opsiyonel)
- Standart olarak erişim portlu servis valfleri
- Kolay bağlantı sağlayan erişim valfleri / göbekleri
- Zorlu dış koşullarda daha geniş çalışma aralığı sağlayan yüksek verimlilikte kondenselerler
- Düşük elektrik tüketimi ve işletme maliyeti

- Daha uzun ömür ve daha az garanti talebi maliyeti için güvenilir bileşenler
- Kabloların fabrikada bağlanmış ve test edilmiş olması, sahada devreye alma süresini kısaltır
- Sahada daha kolay taşıma için entegre tutamaklar
- Duvar braketlerine kolay montaja imkan tanıyacak şekilde tasarlanan taban plakası
- Fan hızı kontrolü, yağ ayırıcı, basınç anahtarları veya hava koşullarından etkilenmeyen gövde gibi muhtelif eklenti seçenekleri
- Daha kolay servis ve bakım için tüm bileşenlere kolay erişim
- Kolay taşıma, nakliye ve kurulum için kompakt boyutlar ve minimum taban alanı

Teknik veriler ve sipariş

Optyma™ - R404A / R507 LBP

Fanlar	Test koşulları	Ünite	Versiyon	Kod no.	Elektrik kodu	Kompresör	Ort. sıcaklığı [°C]	[W] olarak soğutma kapasitesi aralığı buharlaşma sıcaklığı [°C]							Güç tüketimi [W] -25 °C buharlaşma sıcaklığında
								-40 °C	-35 °C	-30 °C	-25 °C	-20 °C	-15 °C	-10 °C	
		OP-LCHC004	A00	114X1208	G	TL4CLX	27	80	110	140	180	220	280	340	170
			A01	114X1209			32	70	90	120	160	200	250	310	
			A04	114X1211			38	60	80	100	130	170	220	270	
				43			-	-	-	-	-	-	-	-	
		OP-LCHC006	A00	114X1216	G	FR6CLX	27	130	170	230	290	370	460	570	270
			A01	114X1217			32	120	160	210	260	330	420	510	
			A04	114X1219			38	100	140	180	230	290	360	440	
		OP-LCHC008	A00	114X1324	G	FR8.5CLX	27	160	210	270	350	450	560	700	340
			A01	114X1325			32	140	190	250	320	410	510	630	
			A04	114X1327			38	110	150	200	270	350	-	-	
				43			-	-	-	-	-	-	-	-	
		OP-LCHC007	A00	114X1328	G	NL7CLX	27	170	230	310	400	500	620	760	300
			A01	114X1329			32	160	210	280	370	460	570	700	
			A04	114X1331			38	140	190	250	320	410	510	630	
		OP-LCHC008	A00	114X1304	G	NL8.4CLX	27	190	260	340	430	550	680	830	340
							32	170	230	310	400	500	620	760	
							38	150	200	270	350	450	560	680	
							43	130	180	240	310	390	490	610	
		OP-LCHC010	A00	114X1332	G	SC10CLX	27	-	230	330	450	600	760	950	390
			A01	114X1333			32	-	190	290	400	530	690	860	
			A04	114X1335			38	-	-	240	340	460	600	760	
				43			-	-	-	290	400	530	670		
		OP-LCHC012	A00	114X1440	G	SC12CLX	27	230	330	460	620	800	1000	1240	500
			A01	114X1441			32	170	280	400	540	710	910	1130	
			A04	114X1443			38	110	200	320	450	600	780	990	
				43			-	140	250	370	510	680	880		
		OP-LCHC012	A00	114X1444	G	SC12CLX.2	27	270	370	480	620	790	970	1190	530
							32	230	320	430	560	720	890	1100	
38	180						270	370	490	630	790	980			
OP-LCHC015	A00	114X1548	G	SC15CLX	27	280	410	560	730	910	1130	1370	600		
	A01	114X1549			32	200	350	500	660	850	1050	1280			
	A04	114X1551			38	-	250	410	580	760	950	1170			
		43			-	-	330	500	670	860	1070				
OP-LCHC018	A00	114X1556	G	SC18CLX	27	360	500	670	870	1110	1380	1690	660		
	A01	114X1557			32	310	440	590	780	1000	1250	1530			
	A04	114X1559			38	240	360	500	670	870	1090	1350			
OP-LCHC021	A00	114X1564	G	SC21CLX	27	420	590	780	1010	1270	1570	1910	740		
	A01	114X1565			32	360	510	680	890	1140	1420	1730			
	A04	114X1567			38	300	420	570	760	980	1230	1520			
		43			-	350	490	650	860	1090	1360				
OP-LCHC026	A01	114X1673	G	GS26CLX	27	550	770	1030	1340	1700	2120	2600	980		
					32	470	670	910	1200	1530	1920	2360			
					38	370	560	780	1030	1330	1680	2080			
					43	300	470	660	900	1170	1490	1850			
OP-LCHC034	A01	114X1781	G	GS34CLX	27	800	1080	1430	1830	2310	2860	3490	1300		
					32	700	970	1290	1670	2110	2630	3220			
					38	580	830	1120	1470	1870	2350	2890			
					43	480	710	980	1300	1670	2110	2610			

Test koşulu

Ortam sıcaklığı: 32 °C
Emme gaz sıcaklığı: 20 °C
Subcooling: 0 K

RGT20
32 °C
32 °C
0 K

CECOMAF
32 °C
32 °C
0 K

Elektrik kodu

G: kompresör 220 V / 1 fazlı / 50 Hz, fan 220 V / 1 fazlı / 50 Hz

Versiyon

A00: kılcal borular için valfler ve sıvı deposu olmadan
A01: KP için sıvı deposu, 2 kesme valfi, braketler ve bakır borularla
A04: A01 + KP17WB + FSA kiti + güç kablosu (LCHC034 hariç)

32 °C ortam sıcaklığında güç tüketimi
Kondenser ünitesinin limitleri dahilinde subcooling

Teknik veriler ve sipariş


Optyma™ - R404A / R507 LBP

Ünite	Kondenser serpantini			Kondenser fanı	Sıvı deposu hacmi [L]	Şek.	Boyutlar [mm]			Hattı [inç.]		Ağırlık [kg] (versiyon A01)	
	Tür	Debi [m³/sa.]	İç hacim [dm³]	Fan kanadı Ø [mm]			Yükseklik H	Genişlik W	Derinlik D	Emme	Sıvı	Brüt	Net
OP-LCHC004	BG2	231	0,25	1x200	0,8	1	226	304	446	¼	¼	19	17
OP-LCHC006	BG2	231	0,25	1x200	0,8	2	226	304	446	¾	¼	19	17
OP-LCHC008	BG3	518	0,31	1x230	1,1	2	256	321	458	¾	¼	20	18
OP-LCHC007	BG3	518	0,31	1x230	1,1	3	256	321	458	¾	¼	20	18
OP-LCHC008	BG3	518	0,31	1x230	1,1	3	256	321	458	¾	¼	18*)	16*)
OP-LCHC010	BG3	518	0,31	1x230	1,1	4	256	321	458	¾	¼	20	18
OP-LCHC012	BG4	631	0,40	1x254	1,1	4	296	331	465	¾	¼	25	22
OP-LCHC012	BG4	631	0,40	1x254	1,1	4	296	331	465	¾	¼	23*)	20*)
OP-LCHC015	BG5	583	0,53	1x254	1,1	4	296	331	465	¾	¼	26	23
OP-LCHC018	BG5	583	0,53	1x254	1,1	4	296	331	465	½	¼	26	23
OP-LCHC021	BG5	583	0,53	1x254	1,1	4	296	331	465	½	¼	26	23
OP-LCHC026	BG6	1150	0,63	1x300	2,4	7	340	430	480	½	¾	45	39
OP-LCHC034	BG7	990	0,84	1x300	2,4	7	340	430	480	½	¾	48	42

*) ağırlığı belirtilen versiyon A00

Teknik veriler ve sipariş

Optyma™ - R404A / R507 LBP

Fanlar	Test koşulları	Ünite	Kod no. Versiyon A02	Elektrik kodu	Kompresör	Ort. sıcaklığı [°C]	[W] olarak soğutma kapasitesi aralığı buharlaşma sıcaklığı [°C]							Güç tüketimi [W] -25 °C buharlaşma sıcaklığında
							-40 °C	-35 °C	-30 °C	-25 °C	-20 °C	-15 °C	-10 °C	
	SH = 10 K	OP-LCHC048	114X5044	G	NTZ048	27	750	1050	1400	1800	2250	2700	3150	1450
			114X5037	E		32	650	900	1250	1600	2000	2400	2800	
			43	400		650	900	1150	1450	-	-			
		OP-LCHC068	114X5045	G	NTZ068	27	1350	1850	2400	3050	3750	4500	5300	2250
			114X5038	E		32	1200	1650	2150	2750	3350	4050	4800	
				43		850	1200	1600	2050	2600	-	-		
		OP-LCHC096	114X5039	E	NTZ096	27	1550	2150	2850	3650	4550	5600	6700	2700
						32	1350	1850	2500	3250	4050	5000	6000	
						43	850	1250	1750	2350	3000	-	-	
		OP-LCHC108	114X5040	E	NTZ108	27	1900	2600	3450	4400	5400	6550	7750	3200
						32	1600	2250	3050	3900	4850	5900	6950	
						38	1300	1900	2550	3350	4200	5100	6050	
		OP-LCHC136	114X5041	E	NTZ136	27	2450	3300	4350	5500	6750	8150	9650	4300
						32	2150	2950	3850	4900	6100	7350	8750	
						43	1450	2100	2850	3650	4600	-	-	
		OP-LCHC215	114X5042	E	NTZ215	27	3750	5100	6650	8400	10300	12400	14550	6700
						32	3200	4450	5900	7500	9250	11150	13100	
						38	2550	3700	4950	6400	7950	9600	11400	
		OP-LCHC271	114X5043	E	NTZ271	27	5100	6850	8850	11100	13500	16050	18700	8600
						32	4500	6100	7900	9950	12100	14450	16850	
						43	3100	4400	5800	7400	9100	-	-	
		OP-LGHC048	114X5089	E	NTZ048	27	750	1100	1450	1900	2350	2850	3400	1650
						32	650	950	1300	1700	2100	2550	3050	
						43	500	800	1100	1450	1800	2200	2650	
OP-LGHC068	114X5090	E	NTZ068	27	1350	1800	2350	2950	3650	4350	5100	2550		
				32	1150	1600	2100	2650	3250	3900	4600			
				43	800	1150	1550	2000	2500	-	-			
OP-LGHC096	114X5091	E	NTZ096	27	1550	2150	2850	3650	4600	5650	6750	3050		
				32	1350	1850	2500	3250	4100	5050	6100			
				38	1050	1550	2100	2750	3500	4350	5300			
OP-LGHC108	114X5092	E	NTZ108	27	1900	2650	3500	4500	5650	6850	8100	3700		
				32	1650	2350	3100	4050	5050	6150	7300			
				43	1050	1600	2250	3000	3800	-	-			
OP-LGHC136	114X5093	E	NTZ136	27	2550	3400	4500	5700	7100	8600	10250	4800		
				32	2200	3000	4000	5100	6400	7800	9300			
				38	1800	2550	3400	4400	5550	6800	8150			
OP-LGHC215	114X5094	E	NTZ215	27	3950	5400	7100	9050	11250	13700	16350	7450		
				32	3400	4750	6350	8150	10150	12400	14850			
				43	2150	3250	4550	6000	7650	-	-			
OP-LGHC271	114X5095	E	NTZ271	27	5250	7050	9150	11500	14100	16850	19800	9400		
				32	4600	6250	8200	10350	12700	15250	17900			
				43	3200	4550	6050	7750	9600	-	-			

Test koşulu

Ortam sıcaklığı:
Superheat:
Subcooling:

SH 10K
32 °C
10 K
0 K

Elektrik kodu

E: kompresör 400 V / 3 fazlı / 50 Hz, fan 230 V / 1 fazlı / 50 Hz
G: kompresör 230 V / 1 fazlı / 50 Hz, fan 230 V / 1 fazlı / 50 Hz

Versiyon

A02: sıvı deposu, kesme valfi, üniversal basınç anahtarları, (KP17WB), esnek hortum ve elektrik kutusu ile

32 °C ortam sıcaklığında güç tüketimi


Teknik veriler ve sipariş

Optyma™ - R404A / R507 LBP

Ünite	Kondenser serpantini			Kondenser fanı	Sıvı deposu hacmi [L]	Şek.	Boyutlar [mm]			Hattı [inç.]		Ağırlık [kg]	
	Tür	Debi [m³/sa.]	İç hacim [dm³]	Fan kanadı Ø [mm]			Yükseklik H	Genişlik W	Derinlik D	Emme	Sıvı	Brüt	Net
OP-LCHC048	A4	1200	1,2	1x300	3	5	402	500	600	5/8	3/8	52	45
OP-LCHC068	C4	2150	2,3	1x350	6	5	555	630	650	5/8	1/2	64	57
OP-LCHC096	D4	2000	3,1	1x350	6	5	555	630	650	7/8	1/2	78	71
OP-LCHC108	E4	3150	2,5	1x400	6	5	605	630	650	7/8	1/2	92	80
OP-LCHC136	G4	3150	4,1	1x400	8	5	656	755	700	7/8	1/2	95	83
OP-LCHC215	J4	6000	4,4	1x500	14	5	708	900	900	1 1/8	5/8	151	136
OP-LCHC271	L4	5850	6,3	1x500	14	5	759	900	900	1 1/8	5/8	166	151
OP-LGHC048	C3	1.300	1,6	2x254	3	6	392	700	500	5/8	3/8	52	45
OP-LGHC068	D3	2800	1,5	2x300	6	6	442	800	600	5/8	1/2	62	55
OP-LGHC096	E3	2600	2,2	2x300	6	6	442	800	600	7/8	1/2	78	71
OP-LGHC108	G3	4600	2,3	2x350	8	6	555	1000	700	7/8	1/2	102	89
OP-LGHC136	H3	3600	4,7	2x350	8	6	555	1000	700	7/8	1/2	107	94
OP-LGHC215	L3	8600	5,1	2x450	14	6	671	1200	800	1 1/8	5/8	152	138
OP-LGHC271	L3	8600	5,1	2x450	14	6	671	1200	800	1 1/8	5/8	158	144

Teknik veriler ve sipariş

Optyma™ R404A / R507 MBP

Fanlar	Test koşulları	Ünite	Versiyon	Kod no.	Elektrik kodu	Kompresör	Ort. sıcaklığı [°C]	[W] olarak soğutma kapasitesi aralığı buharlaşma sıcaklığı [°C]							Güç tüketimi [W] buharlaşma sıcaklığında	
								-20 °C	-15 °C	-10 °C	-5 °C	0 °C	5 °C	10 °C	-10 °C	5 °C
	SH = 10 K	OP-MCHC004	A00	114X2208	G	TL4DLX	27	250	280	340	410	510	620	740	230	280
			A01	114X2209			32	220	250	300	380	460	570	680		
			A04	114X2211			38	180	210	260	330	410	500	-		
							43	-	-	-	-	-	-	-		
		OP-MCHC006	A00	114X2316	G	FR6DLX	27	380	460	560	690	830	1000	1190	380	480
			A01	114X2317			32	340	420	510	620	750	910	1080		
			A04	114X2319			38	300	360	440	540	660	790	-		
							43	-	-	-	-	-	-	-		
		OP-MCHC007	A00	114X2424	G	NF7MLX	27	-	600	740	910	1090	1300	-	450	530
			A01	114X2425			32	-	550	680	830	1000	1200	-		
			A04	114X2427			38	-	490	600	740	900	1080	-		
							43	-	430	540	670	810	970	-		
		OP-MCHC010	A00	114X2532	A	SC10MLX	27	650	810	1010	1240	1500	1810	-	560	670
			A01	114X2533			32	590	740	920	1130	1370	1650	-		
			A04	114X2535			38	510	650	810	1000	1210	1460	-		
							43	-	570	720	890	1080	1300	-		
		OP-MCHC012	A00	114X2540	G	SC12MLX	27	790	990	1220	1490	1810	2170	-	660	800
			A01	114X2541			32	720	900	1120	1370	1660	1990	-		
			A04	114X2543			38	630	790	990	1210	1470	1760	-		
							43	-	700	870	1080	1310	1570	-		
		OP-MCHC015	A01	114X2649	G	SC15MLX	27	980	1220	1510	1840	2220	2650	-	840	1030
							32	890	1120	1380	1690	2040	2450	-		
			A04	114X2651			38	790	990	1220	1500	1820	2200	-		
							43	-	880	1090	1350	1640	1980	-		
OP-MCHC018	A00	114X2756	G	SC18MLX	27	1150	1430	1750	2140	2580	3080	-	920	1130		
	A01	114X2757			32	1040	1300	1610	1960	2370	2840	-				
	A04	114X2759			38	920	1150	1430	1750	2120	2550	-				
					43	-	1030	1280	1570	1910	2300	-				
OP-MCHC021	A01	114X2765	G	GS21MLX	27	1370	1730	2160	2670	3260	3950	-	1030	1260		
					32	1230	1560	1960	2420	2960	3590	-				
	A04	114X2767			38	1080	1370	1720	2130	2610	3170	-				
					43	950	1220	1530	1900	2330	2820	-				
OP-MCHC026	A01	114X2773	G	GS26MLX	27	1760	2220	2750	3360	4060	4870	-	1270	1570		
					32	1600	2020	2510	3080	3730	4470	-				
					38	1400	1790	2230	2740	3320	3990	-				
					43	1240	1600	2000	2460	2990	3590	-				
OP-MCHC034	A01	114X2881	G	GS34MLX	27	2360	2920	3560	4300	5140	6090	-	1830	2320		
					32	2160	2680	3280	3970	4750	5640	-				
	A04	114X2883			38	1900	2380	2930	3550	4250	5060	-				
					43	1690	2130	2620	3180	3820	4550	-				

Test koşulu

Ortam sıcaklığı: 32 °C
Superheat: 32 K
Subcooling: 0 K

SH 10K

32 °C
32 K
0 K

Elektrik kodu

G: kompresör 230 V / 1 fazlı / 50 Hz, fan 230 V / 1 fazlı / 50 Hz
A: kompresör 220 V / 1 fazlı / 50 + 60 Hz, fan 220 V / 1 fazlı / 50 + 60 Hz

Versiyon

A00: kılcal borular için valfler ve sıvı deposu olmadan
A01: KP için sıvı deposu, 2 kesme valfi, braketler ve bakır borularla
A04: A01 + KP17WB + FSA kiti + güç kablosu

32 °C ortam sıcaklığında güç tüketimi


Teknik veriler ve sipariş

Optyma™ R404A / R507 MBP

Ünite	Kondenser serpantini			Kondenser fanı	Sıvı deposu hacmi [L]	Şek.	Boyutlar [mm]			Hattı [inç.]		Ağırlık [kg] (versiyon A01)	
	Tür	Debi [m³/sa.]	İç hacim [dm³]	Fan kanadı Ø [mm]			Yükseklik H	Genişlik W	Derinlik D	Emme	Sıvı	Brüt	Net
OP-MCHC004	BG2	231	0,25	1X200	0,8	1	226	304	446	3/8	1/4	19	17
OP-MCHC006	BG3	518	0,31	1X230	1,1	2	256	321	458	3/8	1/4	20	18
OP-MCHC007	BG4	631	0,40	1X254	1,1	3	296	331	478	3/8	1/4	25	22
OP-MCHC010	BG5	583	0,53	1X254	1,1	4	296	331	478	3/8	1/4	26	23
OP-MCHC012	BG5	583	0,53	1X254	1,1	4	296	331	478	3/8	1/4	26	23
OP-MCHC015	BG6	1132	1,1	1X300	1,1	4	350	442	610	1/2	1/4	48	42
OP-MCHC018	BG7	827	1,8	1X300	1,1	4	350	442	610	1/2	1/4	50	44
OP-MCHC021	BG7	990	0,84	1X300	1,6	7	340	430	480	5/8	3/8	48	42
OP-MCHC026	BG7	990	0,84	1X300	1,6	7	340	430	480	5/8	3/8	48	42
OP-MCHC034	BG8	2300	1,36	1X350	2,4	8	450	500	600	5/8	3/8	51	44

Teknik veriler ve sipariş

Optyma™ R404A / R507 MBP

Fanlar	Test koşulları	Ünite	Versiyon	Kod no.	Elektrik kodu	Kompresör	Ort. sıcaklığı [°C]	[W] olarak soğutma kapasitesi aralığı buharlaşma sıcaklığı [°C]							Güç tüketimi [W] buharlaşma sıcaklığında	
								-20 °C	-15 °C	-10 °C	-5 °C	0 °C	5 °C	10 °C	-10 °C	5 °C
	SH = 10 K	OP-MCZC030	A02	114X5024	G	MTZ018	27	1300	1700	2200	2700	3250	3850	4450	1350	1750
					E		32	1150	1550	2000	2450	2950	3500	4050		
				114X5012	E		38	1000	1350	1700	2150	2600	3050	3550		
					E		43	850	1150	1500	1900	2300	-	-		
		OP-MCZC038	A02	114X5025	G	MTZ022	27	1850	2400	3000	3700	4400	5150	5950	1700	2250
					E		32	1650	2150	2700	3300	4000	4650	5400		
				114X5013	E		38	1400	1850	2350	2900	3450	4100	4750		
					E		43	1200	1600	2050	2550	3050	-	-		
		OP-MCZC048	A02	114X5026	G	MTZ028	27	2500	3250	4050	4900	5850	6850	7900	2150	2850
					E		32	2250	2900	3650	4450	5300	6250	7200		
				114X5014	E		38	1900	2500	3150	3900	4700	5500	6400		
					E		43	1650	2150	2800	3450	4150	-	-		
		OP-MCZC054	A02	114X5027	G	MTZ032	27	2900	3650	4500	5400	6350	7400	8450	2350	3200
					E		32	2600	3300	4050	4900	5800	6700	7700		
				114X5015	E		38	2200	2850	3550	4300	5100	5900	6800		
					E		43	1900	2500	3100	3800	4500	-	-		
		OP-MCZC060	A02	114X5028	G	MTZ036	27	3350	4200	5150	6150	7200	8300	9400	2800	3800
					E		32	3050	3800	4650	5600	6550	7550	8550		
				114X5016	E		38	2650	3350	4100	4900	5750	6600	7500		
					E		43	2300	2950	3600	4350	5100	-	-		
		OP-MCZC068	A02	114X5017	E	MTZ040	27	3950	4900	5950	7050	8250	9450	10700	3250	4350
					32		3550	4450	5400	6400	7500	8600	9750			
					38		3100	3900	4750	5650	6600	7600	8600			
					43		2750	3450	4200	5000	5850	-	-			
		OP-MCZC086	A02	114X5018	E	MTZ050	27	4450	5650	6950	8350	9850	11450	13100	3500	4600
					32		4000	5050	6250	7550	8950	10400	11900			
					38		3450	4400	5450	6600	7850	9150	10550			
					43		3000	3850	4800	5850	6950	-	-			
OP-MCZC096	A02	114X5019	E	MTZ056	27	4800	6100	7550	9150	10900	12700	14600	3800	5100		
			32		4300	5500	6850	8300	9900	11600	13350					
			38		3700	4800	6000	7300	8750	10300	11900					
			43		3250	4200	5300	6500	7800	-	-					
OP-MCZC108	A02	114X5020	E	MTZ064	27	5800	7350	9050	10950	13050	15200	17500	5000	6550		
			32		5200	6600	8200	9950	11850	13900	16000					
			38		4500	5750	7150	8750	10450	12300	14250					
			43		3900	5050	6300	7750	9300	-	-					
OP-MCZC121	A02	114X5021	E	MTZ072	27	6600	8350	10250	12400	14700	17150	19750	5450	7100		
			32		5900	7500	9300	11250	13400	15700	18100					
			38		5150	6550	8150	9950	11850	13950	16150					
			43		4500	5800	7250	8850	10600	-	-					
OP-MCZC136	A02	114X5022	E	MTZ080	27	7700	9550	11600	13850	16200	18700	21300	6450	8450		
			32		6950	8650	10550	12600	14800	17100	19500					
			38		6050	7600	9300	11150	13100	15200	17350					
			43		5350	6750	8250	9950	11700	-	-					
OP-MCZC171	A02	114X5023	E	MTZ100	27	8650	11000	13500	16200	19050	22000	25050	7650	9850		
			32		7800	9950	12250	14700	17300	20000	22800					
			38		6750	8650	10700	12900	15200	17600	20100					
			43		5900	7600	9450	11400	13500	-	-					
OP-MGZC215	A02	114X5073	E	MTZ125	27	11750	14750	18100	21800	25800	30050	34500	11450	14400		
			32		10550	13300	16400	19800	23500	27400	31550					
			38		9150	11600	14350	17450	20750	24300	28100					
			43		8000	10250	12750	15500	18500	-	-					
OP-MGZC242	A02	114X5074	E	MTZ144	27	13550	16750	20350	24200	28250	32550	36950	12950	16450		
			32		12200	15150	18450	21950	25700	29650	33700					
			38		10600	13250	16200	19300	22650	26200	29850					
			43		9300	11700	14300	17150	20150	-	-					
OP-MGZC271	A02	114X5075	E	MTZ160	27	15050	18700	22750	27150	31800	36750	41800	14200	18300		
			32		13600	16950	20700	24700	29050	33550	38250					
			38		11850	14900	18200	21800	25700	29750	34000					
			43		10450	13150	16150	19400	22900	-	-					

Test koşulu

Ortam sıcaklığı: SH 10K
32 °C
Superheat: 10 K
Subcooling: 0 K

Electrical code

G: kompresör 230 V / 1 fazlı / 50 Hz, fan 230 V / 1 fazlı / 50 Hz
E: kompresör 400 V / 3 fazlı / 50 Hz, fan 230 V / 1 fazlı / 50 Hz

Versiyon

A02: sıvı deposu, kesme valfi, üniversal basınç anahtarı, (KP17WB), esnek hortum ve elektrik kutusu ile

32 °C ortam sıcaklığında güç tüketimi


Teknik veriler ve sipariş

Optyma™ R404A / R507 MBP

Ünite	Kondenser serpantini			Kondenser fanı	Sıvı deposu hacmi [L]	Şek.	Boyutlar [mm]			Hattı [inç.]		Ağırlık [kg]	
	Tür	Debi [m³/sa.]	İç hacim [dm³]	Fan kanadı Ø [mm]			Yükseklik H	Genişlik W	Derinlik D	Emme	Sıvı	Brüt	Net
OP-MCZC030	A4	1200	1,2	1 × 300	3	5	408	500	600	1/2	3/8	52	45
OP-MCZC038	B4	1750	1,3	1 × 350	3	5	451	500	620	1/2	3/8	54	47
OP-MCZC048	C4	2150	2,3	1 × 350	6	5	555	630	650	1/2	1/2	64	57
OP-MCZC054	C4	2150	2,3	1 × 350	6	5	555	630	650	5/8	1/2	65	58
OP-MCZC060	D4	2000	3,1	1 × 350	6	5	555	630	650	5/8	1/2	68	61
OP-MCZC068	E4	3150	2,5	1 × 400	6	5	605	630	650	5/8	1/2	72	65
OP-MCZC086	F4	3300	3,1	1 × 400	8	5	656	755	700	7/8	1/2	95	83
OP-MCZC096	G4	3150	4,1	1 × 400	8	5	656	755	700	7/8	1/2	100	88
OP-MCZC108	H4	4300	4,1	1 × 500	8	5	656	755	700	7/8	1/2	113	101
OP-MCZC121	J4	6000	4,4	1 × 500	10	5	708	900	900	1 1/8	1/2	127	113
OP-MCZC136	K4	6200	4,7	1 × 500	10	5	759	900	900	1 1/8	1/2	140	126
OP-MCZC171	L4	5850	6,3	1 × 500	14	5	759	900	900	1 1/8	5/8	162	147
OP-MGZC215	M4	11000	7,4	2 × 500	14	6	759	1350	820	1 1/8	5/8	191	176
OP-MGZC242	M4	11000	7,4	2 × 500	14	6	759	1350	820	1 1/8	5/8	194	179
OP-MGZC271	N4	9200	12,3	2 × 500	14	6	759	1350	820	1 1/8	5/8	199	184

Teknik veriler ve sipariş

Optyma™ R404A / R507 MBP

Fanlar	Test koşulları	Ünite	Kod no. Versiyon A02	Elektrik kodu	Kompresör	Ort. sıcaklığı [°C]	[W] olarak soğutma kapasitesi aralığı buharlaşma sıcaklığı [°C]							Güç tüketimi [W] buharlaşma sıcaklığında	
							-20 °C	-15 °C	-10 °C	-5 °C	0 °C	5 °C	10 °C	-10 °C	5 °C
	SH = 10 K	OP-MGZD030	114X5061	E	MTZ018	32	1200	1600	2100	2600	3150	3750	4350	1500	1850
						38	1050	1400	1800	2250	2750	3300	3850		
						43	900	1200	1600	2000	2450	-	-		
						46	800	1100	1450	1850	2250	-	-		
		OP-MGZD038	114X5062	E	MTZ022	32	1750	2300	2900	3600	4350	5150	6050	1950	2450
						38	1500	1950	2500	3150	3800	4550	5350		
						43	1300	1700	2200	2750	3350	-	-		
						46	1150	1550	2000	2550	3100	-	-		
		OP-MGZD048	114X5063	E	MTZ028	32	2300	2950	3750	4600	5550	6550	7600	2450	3100
						38	1950	2550	3250	4050	4900	5800	6750		
						43	1650	2250	2900	3600	4350	-	-		
						46	1500	2050	2650	3300	4050	-	-		
		OP-MGZD054	114X5064	E	MTZ032	32	2650	3400	4200	5100	6050	7100	8150	2650	3450
						38	2300	2950	3650	4450	5350	6250	7200		
						43	2000	2550	3250	3950	4750	-	-		
						46	1800	2350	2950	3650	4400	-	-		
		OP-MGZD060	114X5065	E	MTZ036	32	3200	4100	5050	6100	7250	8450	9700	3300	4200
						38	2800	3600	4450	5400	6400	7500	8600		
						43	2450	3150	3950	4800	5700	-	-		
						46	2250	2900	3650	4450	5300	-	-		
		OP-MGZD068	114X5066	E	MTZ040	32	3800	4800	5950	7150	8500	9900	11450	3650	4550
						38	3350	4250	5250	6350	7550	8850	10200		
						43	2950	3800	4700	5650	6750	-	-		
						46	2700	3500	4350	5250	6250	-	-		
		OP-MGZD086	114X5067	E	MTZ050	32	4250	5450	6800	8300	9900	11700	13550	3950	4950
						38	3650	4700	5950	7300	8750	10350	12050		
						43	3200	4150	5250	6450	7800	-	-		
						46	2900	3800	4850	5950	7200	-	-		
OP-MGZD108	114X5069	E	MTZ064	32	5450	6950	8700	10650	12800	15100	17600	5100	6550		
				38	4700	6050	7650	9400	11300	13400	15700				
				43	4100	5350	6750	8350	10100	-	-				
				46	3750	4900	6200	7700	9350	-	-				
OP-MGZD121	114X5070	E	MTZ072	32	6000	7600	9450	11500	13700	16050	18550	5600	7250		
				38	5200	6650	8300	10150	12100	14300	16600				
				43	4550	5850	7350	9000	10850	-	-				
				46	4200	5400	6800	8350	10100	-	-				
OP-MGZD136	114X5071	E	MTZ080	32	7300	9200	11300	13650	16200	18900	21800	7150	9000		
				38	6400	8100	10000	12100	14400	16850	19500				
				43	5650	7200	8900	10850	12900	-	-				
				46	5200	6650	8250	10050	12050	-	-				
OP-MGZD171	114X5072	E	MTZ100	32	8250	10600	13200	16050	19150	22450	25850	8300	10250		
				38	7200	9300	11650	14200	16950	19850	22950				
				43	6300	8200	10300	12600	15100	-	-				
				46	5750	7550	9500	11650	13950	-	-				
OP-MGZD215	114X5118	E	MTZ125	32	10900	13800	17150	20800	24850	29200	33850	11350	14100		
				38	9450	12050	15050	18350	22000	25950	30200				
				43	8300	10650	13350	16350	19700	-	-				
				46	7650	9850	12350	15200	18300	-	-				
OP-MGZD242	114X5119	E	MTZ144	32	12650	15850	19400	23250	27400	31850	36500	12800	16100		
				38	11050	13900	17050	20500	24250	28250	32450				
				43	9700	12250	15100	18250	21650	-	-				
				46	8900	11300	13950	16900	20050	-	-				
OP-MGZD271	114X5120	E	MTZ160	32	14200	17850	21900	26400	31250	36500	42000	13800	17600		
				38	12400	15700	19350	23400	27750	32500	37500				
				43	10950	13900	17200	20900	24850	-	-				
				46	10100	12850	15950	19400	23150	-	-				

Test koşulu

Ortam sıcaklığı:
Superheat:
Subcooling:

SH 10K
32 °C
10 K
0 K

Elektrik kodu

E: kompresör 400 V / 3 fazlı / 50 Hz, fan 230 V / 1 fazlı / 50 Hz

Versiyon

A02: sıvı deposu, kesme valfi, üniversal basınç anahtarı, (KP17WB), esnek hortum ve elektrik kutusu ile

32 °C ortam sıcaklığında güç tüketimi

Teknik veriler ve sipariş

Optyma™ R404A / R507 MBP

Ünite	Kondenser serpantini			Kondenser fanı	Sıvı deposu hacmi [L]	Şek.	Boyutlar [mm]			Hattı [inç.]		Ağırlık [kg]	
	Tür	Debi [m³/sa.]	İç hacim [dm³]	Fan kanadı Ø [mm]			Yükseklik H	Genişlik W	Derinlik D	Emme	Sıvı	Brüt	Net
OP-MGZD030	C3	1300	1,7	2 × 254	3	6	392	700	500	1/2	3/8	56	46
OP-MGZD038	D3	2800	1,5	2 × 300	6	6	442	800	600	1/2	1/2	60	53
OP-MGZD048	E3	2600	2,2	2 × 300	6	6	442	800	600	1/2	1/2	64	57
OP-MGZD054	E3	2600	2,2	2 × 300	6	6	442	800	600	5/8	1/2	65	58
OP-MGZD060	G3	4600	2,3	2 × 350	8	6	555	1000	700	5/8	1/2	88	75
OP-MGZD068	H3	3600	4,7	2 × 350	8	6	555	1000	700	5/8	1/2	96	82
OP-MGZD086	H3	3600	4,7	2 × 350	8	6	555	1000	700	7/8	1/2	107	93
OP-MGZD108	J3	5400	4,7	2 × 400	10	6	555	1000	700	7/8	1/2	113	99
OP-MGZD121	J3	5400	4,7	2 × 400	10	6	555	1000	700	7/8	1/2	115	101
OP-MGZD136	L3	8600	5,1	2 × 450	10	6	671	1200	800	1 1/8	1/2	133	118
OP-MGZD171	M3	8200	6,8	2 × 450	14	6	671	1200	800	1 1/8	5/8	158	144
OP-MGZD215	N4	9200	12,25	2 × 500	14	6	759	1350	820	1 1/8	5/8	196	180
OP-MGZD242	N4	9200	12,25	2 × 500	14	6	759	1350	820	1 1/8	5/8	199	183
OP-MGZD271	U	14000	14,2	2 × 630	14	6	975	1500	870	1 1/8	5/8	230	212

Teknik veriler ve sipariş

Optyma™ R134a LBP / MBP / HBP

Fanlar	Test koşulları	Ünite	Versiyon	Kod no.	Elektrik kodu	Kompresör	Ort. sıcaklığı [°C]	[W] olarak soğutma kapasitesi aralığı buharlaşma sıcaklığı [°C]							-10 °C buharlaşma sıcaklığında güç tüketimi [W]
								-30 °C	-25 °C	-20 °C	-10 °C	0 °C	5 °C	10 °C	
CECOMAF	OP-UCGC003	A00	114X0104	G	TL3GX	27	50	70	90	150	240	290	350	120	
		A01	114X0105			32	40	60	80	140	220	270	330		
		A04	114X0107			38	40	50	70	130	200	250	300		
	OP-UCGC004	A00	114X0108	G	TL4GX	27	70	90	120	190	300	360	430	140	
		A01	114X0109			32	60	80	110	180	280	340	410		
		A04	114X0111			38	50	70	90	160	250	310	-		
	OP-UCGC005	A00	114X0112	G	TL5GX	27	80	110	140	230	360	440	530	170	
		A01	114X0113			32	70	100	130	220	340	410	500		
		A04	114X0115			38	70	90	120	200	310	380	460		
	OP-UCGC006	A00	114X0200	G	FR6GX	27	100	140	190	310	470	580	700	190	
		A01	114X0201			32	90	120	170	290	440	540	660		
		A04	114X0203			38	70	110	150	260	410	500	610		
	OP-MCGC006	A00	114X0228	A	NL6.1MF	27	-	-	200	330	520	640	770	200	
			32			-	-	180	310	490	600	720			
			38			-	-	170	280	440	550	660			
	OP-UCGC007	A00	114X0216	G	FR7.5GX	27	110	150	200	340	530	640	780	210	
		A01	114X0217			32	100	140	190	320	490	610	740		
		A04	114X0227			38	80	120	170	290	460	560	690		
	OP-UCGC008	A00	114X0224	G	FR8.5GX	27	140	190	250	400	620	750	910	250	
		A01	114X0225			32	130	170	230	380	590	720	860		
		A04	114X0227			38	110	150	200	340	540	660	800		
	OP-MCGC007	A00	114X0244	A	NL7.3MF	27	-	-	250	410	640	780	940	240	
			32			-	-	230	380	590	730	880			
			38			-	-	210	350	540	670	810			
	OP-UCGC010	A00	114X0232	G	FR10GX	27	150	200	270	430	670	820	990	280	
		A01	114X0233			32	130	180	240	400	630	770	930		
			38			110	160	220	370	580	710	860			
	OP-MCGC008	A00	114X0352	A	NL8.4MF	27	-	-	290	470	730	890	1080	270	
			32			-	-	270	440	680	830	1010			
			38			-	-	240	400	620	760	930			
OP-UCGC010	A04	114X0223	G	SC10GX	27	160	230	310	490	710	820	950	300		
		32			140	210	280	450	660	780	910				
		38			110	170	240	400	610	730	-				
OP-UCGC011	A00	114X0336	G	FR11GX	27	170	250	330	550	830	1000	-	330		
	A01	114X0337			32	150	230	310	500	770	940	-			
	A04	114X0339			38	130	200	270	450	710	870	-			
OP-UCGC012	A00	114X0340	G	SC12GX	27	210	290	390	660	1030	1260	1520	370		
	A01	114X0341			32	180	260	350	610	960	1180	1430			
	A04	114X0343			38	150	220	310	540	870	1080	1320			
OP-UCGC015	A00	114X0448	G	SC15GX	27	-	320	440	750	1170	1440	1740	460		
	A01	114X0449			32	-	290	410	710	1110	1360	1640			
	A04	114X0451			38	-	240	360	650	1020	1250	1510			
OP-UCGC018	A00	114X0556	G	SC18GX	27	-	410	550	910	1390	1670	2000	520		
	A01	114X0557			32	-	370	500	840	1300	1570	1890			
	A04	114X0559			38	-	320	440	760	1190	1460	1760			
OP-UCGC021	A00	114X0564	G	SC21GX	27	-	490	660	1100	1670	2010	2390	600		
	A01	114X0565			32	-	450	60	1020	1570	1900	2270			
	A04	114X0567			38	-	400	540	930	1450	1760	2110			
OP-MCGC021	A00	114X0568	G	SC21MF	27	-	-	680	1090	1670	2030	2440	630		
		32			-	-	640	1030	1570	1910	2310				
		38			-	-	580	940	1450	1780	2150				
OP-UCGC026	A01	114X0773	G	GS26MFX	27	-	-	860	1440	2240	2750	-	770		
		32			-	-	800	1340	2080	2550	-				
		38			-	-	730	1220	1900	2320	-				
OP-UCGC034	A01	114X0781	G	GS34MFX	27	-	-	1150	1870	2860	3480	-	980		
		32			-	-	1060	1740	2680	3270	-				
		38			-	-	950	1590	2470	3020	-				

Test koşulu

Ortam sıcaklığı:
Emme gaz sıcaklığı:
Subcooling:

RGT20
32 °C
20 °C
0 K

CECOMAF
32 °C
32 °C
0 K

Elektrik kodu

A: kompresör 230 V / 1 fazlı / 50+60 Hz,
fan 230 V / 1 fazlı / 50 + 60 Hz
G: kompresör 230 V / 1 fazlı / 50 Hz, fan 230 V / 1 fazlı / 50 Hz

Versiyon

A00: kılcal borular için valfler ve sıvı deposu olmadan
A01: KP için sıvı deposu, 2 kesme valfi, braketler ve bakır borularla
A04: A01 + KP17WB + FSA kiti + güç kablosu

32 °C ortam sıcaklığında güç tüketimi

Teknik veriler ve sipariş

Optyma™ R134a LBP / MBP / HBP


Ünite	Kondenser serpantini			Kondenser fanı	Sıvı deposu hacmi [L]	Şek.	Boyutlar [mm]			Hattı [inç.]		Ağırlık [kg]	
	Tür	Debi [m³/sa.]	İç hacim [dm³]	Fan kanadı Ø [mm]			Yükseklik H	Genişlik W	Derinlik D	Emme	Sıvı	Brüt	Net
OP-UCGC003	BG1	243	0,13	1x172	0,8	1	197	289	410	¼	¼	16	14
OP-UCGC004	BG1	243	0,13	1x172	0,8	1	197	289	410	¼	¼	16	14
OP-UCGC005	BG1	243	0,13	1x172	0,8	1	197	289	410	¼	¼	16	14
OP-UCGC006	BG2	231	0,25	1x200	0,8	2	226	304	432	¾	¼	19	17
OP-MCGC006	BG2	231	0,25	1x200	0,8	2	226	304	432	¾	¼	19*	17*)
OP-UCGC007	BG2	231	0,25	1x200	0,8	2	226	304	432	¾	¼	19	17
OP-UCGC008	BG2	231	0,25	1x200	0,8	2	226	304	432	¾	¼	19	17
OP-MCGC007	BG2	231	0,25	1x200	0,8	2	226	304	432	¾	¼	19	17
OP-UCGC010	BG2	231	0,25	1x200	0,8	4	226	304	432	¾	¼	19	17
OP-MCGC008	BG2	231	0,25	1x200	0,8	2	226	304	432	¾	¼	20*)	18*)
OP-UCGC010	BG2	231	0,25	1x200	0,8	4	226	304	432	¾	¼	21**)	19**)
OP-UCGC011	BG3	518	0,31	1x230	1,1	4	256	321	444	¾	¼	20	18
OP-UCGC012	BG3	518	0,31	1x230	1,1	4	256	321	444	¾	¼	22	20
OP-UCGC015	BG4	631	0,40	1x254	1,1	4	296	331	451	¾	¼	25	22
OP-UCGC018	BG5	583	0,53	1x254	1,1	4	296	331	473	¾	¼	26	23
OP-UCGC021	BG5	583	0,53	1x254	1,1	4	296	331	513	¾	¼	26	23
OP-MCGC021	BG5	583	0,53	1x254	1,1	4	296	331	513	¾	¼	26*)	23*)
OP-UCGC026	BG7	990	0,84	1x300	2,4	7	340	430	480	¾	¼	39	33
OP-UCGC034	BG7	990	0,84	1x300	2,4	7	340	430	480	½	¾	40	34

*) ağırlığı belirtilen versiyon A00

***) ağırlığı belirtilen versiyon A04

Teknik veriler ve sipariş

Optyma™ R134a MBP

Fanlar	Test koşulları	Ünite	Kod no. Versiyon A02	Elektrik kodu	Kompresör	Ort. sıcaklığı [°C]	[W] olarak soğutma kapasitesi aralığı buharlaşma sıcaklığı [°C]							Güç tüketimi [W], buharlaşma sıcaklığı:	
							-15 °C	-10 °C	-5 °C	0 °C	5 °C	10 °C	15 °C	-10 °C	5 °C
	SH = 10 K	OP-MCZC030	114X5024	G	MTZ018	27	1000	1350	1800	2250	2800	3350	4000	800	1000
			114X5012	E		32	900	1250	1600	2050	2550	3100	3650		
						38	750	1050	1450	1850	2300	2800	3300		
						43	650	950	1300	1650	2050	2500	-		
		OP-MCZC038	114X5025	G	MTZ022	27	1300	1750	2300	2900	3600	4400	5200	1000	1250
			114X5013	E		32	1150	1600	2100	2700	3350	4050	4850		
						38	1000	1400	1900	2400	3000	3650	4400		
						43	900	1250	1700	2200	2750	3350	-		
		OP-MCZC048	114X5026	G	MTZ028	27	1600	2200	2850	3650	4550	5600	6750	1150	1500
			114X5014	E		32	1500	2000	2650	3400	4250	5200	6300		
						38	1350	1800	2400	3050	3850	4750	5750		
						43	1200	1650	2150	2800	3550	4350	-		
		OP-MCZC054	114X5027	G	MTZ032	27	1900	2550	3300	4150	5200	6300	7550	1400	1900
			114X5015	E		32	1700	2300	3050	3850	4800	5900	7050		
						38	1500	2050	2700	3500	4350	5350	6400		
						43	1350	1850	2500	3200	4000	4900	-		
		OP-MCZC060	114X5028	G	MTZ036	27	2600	3250	4100	5050	6100	7300	8550	1600	2100
			114X5016	E		32	2350	3000	3800	4700	5700	6850	8000		
						38	2100	2750	3500	4300	5250	6250	7350		
						43	1950	2550	3200	4000	4850	5800	-		
		OP-MCZC068	114X5017	E	MTZ040	27	3000	3700	4550	5500	6550	7700	8950	1800	2300
						32	2750	3450	4300	5200	6200	7300	8500		
						38	2550	3200	3950	4800	5750	6750	7850		
						43	2350	2950	3700	4450	5350	6300	-		
OP-MCZC086	114X5018	E	MTZ050	27	3200	4200	5400	6750	8300	10000	11850	2000	2600		
				32	2850	3800	4950	6200	7700	9300	11050				
				38	2500	3350	4400	5600	6950	8450	10100				
				43	2200	3050	4000	5150	6400	7800	-				
OP-MCZC096	114X5019	E	MTZ056	27	3150	4300	5650	7250	9050	11000	13200	2100	2800		
				32	2850	3900	5200	6700	8400	10250	12350				
				38	2450	3450	4650	6050	7600	9400	11350				
				43	2150	3100	4200	5550	7000	8650	-				
OP-MCZC108	114X5020	E	MTZ064	27	3650	5200	6700	8550	10600	12850	15350	2850	3650		
				32	3350	4650	6150	7900	9850	12050	14350				
				38	2900	4150	5550	7200	9000	11050	13200				
				43	2550	3750	5100	6600	8300	10200	-				
OP-MCZC121	114X5021	E	MTZ072	27	4250	5900	7600	9650	12050	14650	17500	3200	4100		
				32	3900	5350	7050	9050	11300	13750	16500				
				38	3450	4800	6400	8300	10350	12700	15250				
				43	3050	4350	5900	7650	9600	11800	-				
OP-MCZC136	114X5022	E	MTZ080	27	5350	6900	8850	11050	13600	16400	19450	3600	4650		
				32	4850	6400	8250	10350	12700	15350	18250				
				38	4350	5800	7500	9450	11650	14150	16850				
				43	3900	5250	6850	8700	10800	13100	-				
OP-MCZC171	114X5023	E	MTZ100	27	6250	8050	10350	13000	15950	19250	22850	4300	5500		
				32	5550	7400	9550	12050	14850	17950	21350				
				38	4900	6600	8650	10950	13550	16400	19500				
				43	4400	6000	7900	10050	12450	15100	-				
OP-MGZC215	114X5073	E	MTZ125	27	8000	10750	13400	16750	20500	24750	29400	7050	8600		
				32	7250	9600	12350	15550	19100	23100	27500				
				38	6350	8550	11100	14100	17400	21150	25200				
				43	5600	7700	10100	12850	16000	19450	-				
OP-MGZC242	114X5074	E	MTZ144	27	10250	12850	16150	19900	24100	28700	33700	8250	10100		
				32	9150	11850	15000	18550	22550	26900	31600				
				38	8150	10700	13650	16950	20650	24650	29000				
				43	7350	9750	12500	15600	19000	22750	-				
OP-MGZC271	114X5075	E	MTZ160	27	11300	14250	17950	22200	26950	32200	37850	8650	10750		
				32	10200	13200	16700	20700	25200	30100	35450				
				38	9150	11950	15200	18900	23050	27550	32450				
				43	8350	10950	13950	17400	21200	25400	-				

Test koşulu

Ortam sıcaklığı:
Superheat:
Subcooling:

SH 10K
32 °C
10 K
0 K

Elektrik kodu

E: kompresör 400 V / 3 fazlı / 50 Hz, fan 230 V / 1 fazlı / 50 Hz
G: kompresör 230 V / 1 fazlı / 50 Hz, fan 230 V / 1 fazlı / 50 Hz

Versiyon

A02: sıvı deposu, kesme valfi, üniversal basınç anahtarı, (KP17WB), esnek hortum ve elektrik kutusu ile

32 °C ortam sıcaklığında güç tüketimi


Teknik veriler ve sipariş

Optima™ R134a MBP

Ünite	Kondenser serpantini			Kondenser fanı	Sıvı deposu hacmi [L]	Şek.	Boyutlar [mm]			Hattı [inç.]		Ağırlık [kg]	
	Tür	Debi [m³/sa.]	İç hacim [dm³]	Fan kanadı Ø [mm]			Yükseklik H	Genişlik W	Derinlik D	Emme	Sıvı	Brüt	Net
OP-MCZC030	A4	1200	1,2	1 × 300	3	5	408	500	600	1/2	3/8	52	45
OP-MCZC038	B4	1750	1,3	1 × 350	3	5	451	500	620	1/2	3/8	54	47
OP-MCZC048	C4	2150	2,3	1 × 350	6	5	555	630	650	1/2	1/2	64	57
OP-MCZC054	C4	2150	2,3	1 × 350	6	5	555	630	650	5/8	1/2	65	58
OP-MCZC060	D4	2000	3,1	1 × 350	6	5	555	630	650	5/8	1/2	68	61
OP-MCZC068	E4	3150	2,5	1 × 400	6	5	605	630	650	5/8	1/2	72	65
OP-MCZC086	F4	3300	3,1	1 × 400	8	5	656	755	700	7/8	1/2	95	83
OP-MCZC096	G4	3150	4,1	1 × 400	8	5	656	755	700	7/8	1/2	100	88
OP-MCZC108	H4	4300	4,1	1 × 500	8	5	656	755	700	7/8	1/2	113	101
OP-MCZC121	J4	6000	4,4	1 × 500	10	5	708	900	900	1 1/8	1/2	127	113
OP-MCZC136	K4	6200	4,7	1 × 500	10	5	759	900	900	1 1/8	1/2	140	126
OP-MCZC171	L4	5850	6,3	1 × 500	14	5	759	900	900	1 1/8	5/8	162	147
OP-MGZC215	M4	11000	7,4	2 × 500	14	6	759	1350	820	1 1/8	5/8	191	176
OP-MGZC242	M4	11000	7,4	2 × 500	14	6	759	1350	820	1 1/8	5/8	194	179
OP-MGZC271	N4	9200	12,3	2 × 500	14	6	759	1350	820	1 1/8	5/8	199	184

Teknik veriler ve sipariş

Optyma™ R134a MBP

Fanlar	Test koşulları	Ünite	Kod no. Versiyon A02	Elektrik kodu	Kompresör	Ort. sıcaklığı [°C]	[W] olarak soğutma kapasitesi aralığı buharlaşma sıcaklığı [°C]							Güç tüketimi [W], buharlaşma sıcaklığı:	
							-15 °C	-10 °C	-5 °C	0 °C	5 °C	10 °C	15 °C	-10 °C	5 °C
	SH = 10 K	OP-MGZD030	114X5061	E	MTZ018	32	900	1250	1700	2150	2700	3250	3900	950	1150
						38	750	1100	1500	1900	2400	2900	3500		
						43	650	1000	1350	1750	2150	2650	3150		
						46	600	900	1250	1600	2050	2500	–		
		OP-MGZD038	114X5062	E	MTZ022	32	1200	1650	2200	2800	3500	4300	5200	1300	1550
						38	1050	1450	1950	2550	3200	3900	4700		
						43	900	1300	1750	2300	2900	3550	4300		
						46	850	1200	1650	2150	2750	3350	–		
		OP-MGZD048	114X5063	E	MTZ028	32	1500	2050	2650	3450	4350	5350	6500	1450	1800
						38	1350	1850	2400	3100	3950	4900	5950		
						43	1200	1650	2200	2850	3650	4500	5450		
						46	1150	1600	2100	2700	3450	4250	–		
		OP-MGZD054	114X5064	E	MTZ032	32	1750	2350	3100	3950	4950	6050	7300	1700	2150
						38	1550	2100	2800	3600	4500	5500	6650		
						43	1400	1900	2550	3250	4100	5050	6150		
						46	1300	1800	2400	3100	3900	4800	–		
		OP-MGZD060	114X5065	E	MTZ036	32	2400	3100	3950	4950	6050	7250	8600	2150	2600
						38	2200	2850	3650	4550	5550	6700	7950		
						43	2000	2600	3350	4200	5150	6200	7400		
						46	1900	2500	3200	4000	4900	5900	–		
		OP-MGZD068	114X5066	E	MTZ040	32	2850	3600	4450	5450	6550	7750	9100	2250	2700
						38	2600	3350	4150	5050	6100	7250	8500		
						43	2400	3100	3850	4750	5700	6800	7950		
						46	2300	2950	3700	4500	5450	6500	–		
		OP-MGZD086	114X5067	E	MTZ050	32	2950	3950	5150	6550	8200	9950	11950	2500	3050
						38	2550	3500	4650	5900	7400	9100	10900		
						43	2300	3150	4200	5400	6800	8350	10100		
						46	2100	2950	3950	5100	6450	7950	–		
		OP-MGZD108	114X5069	E	MTZ064	32	3400	4750	6350	8200	10300	12600	15150	3050	3750
						38	3000	4250	5750	7450	9400	11600	13950		
43	2650					3850	5250	6850	8700	10700	12950				
46	2450					3600	4950	6500	8250	10200	–				
OP-MGZD121	114X5070	E	MTZ072	32	3900	5400	7100	9150	11400	13950	16750	3350	4250		
				38	3450	4850	6500	8350	10500	12850	15450				
				43	3100	4400	5950	7700	9700	11950	14400				
				46	2850	4150	5600	7300	9250	11400	–				
OP-MGZD136	114X5071	E	MTZ080	32	5000	6600	8550	10750	13350	16250	19500	4400	5350		
				38	4450	6000	7800	9850	12300	15000	18000				
				43	4000	5450	7150	9100	11400	13950	16750				
				46	3750	5150	6750	8650	10850	13300	–				
OP-MGZD171	114X5072	E	MTZ100	32	5750	7650	9950	12650	15750	19200	23000	5100	6200		
				38	5050	6850	9000	11500	14350	17550	21100				
				43	4550	6250	8250	10550	13200	16200	19500				
				46	4250	5900	7800	10000	12550	15400	–				
OP-MGZD215	114X5118	E	MTZ125	32	7400	9800	12650	15950	19700	23950	28600	7050	8450		
				38	6450	8750	11400	14500	18000	21950	26300				
				43	5750	7850	10350	13250	16550	20250	24300				
				46	5300	7350	9750	12500	15650	19200	–				
OP-MGZD242	114X5119	E	MTZ144	32	9350	12150	15400	19150	23350	28000	33100	8200	9950		
				38	8350	10950	14000	17500	21400	25750	30450				
				43	7550	10000	12850	16100	19750	23800	28200				
				46	7050	9450	12150	15300	18800	22650	–				
OP-MGZD271	114X5120	E	MTZ160	32	10450	13550	17200	21450	26250	31600	37450	8400	10400		
				38	9400	12300	15700	19650	24050	29000	34450				
				43	8550	11250	14450	18100	22200	26800	31850				
				46	8050	10650	13700	17150	21100	25450	–				

Test koşulu

Ortam sıcaklığı:
Superheat:
Subcooling:

SH 10K
32 °C
10K
0K

Elektrik kodu

E: kompresör 400 V / 3 fazlı / 50 Hz, fan 230 V / 1 fazlı / 50 Hz
G: kompresör 230 V / 1 fazlı / 50 Hz, fan 230 V / 1 fazlı / 50 Hz

Versiyon

A02: sıvı deposu, kesme valfi, üniversal basınç anahtarı, (KP17WB), esnek hortum ve elektrik kutusu ile

32 °C ortam sıcaklığında güç tüketimi


Teknik veriler ve sipariş

Optyma™ R134a MBP

Ünite	Kondenser serpantini			Kondenser fanı	Sıvı deposu hacmi [L]	Şek.	Boyutlar [mm]			Hattı [inç.]		Ağırlık [kg]	
	Tür	Debi [m³/sa.]	İç hacim [dm³]	Fan kanadı Ø [mm]			Yükseklik H	Genişlik W	Derinlik D	Emme	Sıvı	Brüt	Net
OP-MGZD030	C3	1300	1,7	2 × 254	3	6	392	700	500	1/2	3/8	56	46
OP-MGZD038	D3	2800	1,5	2 × 300	6	6	442	800	600	1/2	1/2	60	53
OP-MGZD048	E3	2600	2,2	2 × 300	6	6	442	800	600	1/2	1/2	64	57
OP-MGZD054	E3	2600	2,2	2 × 300	6	6	442	800	600	5/8	1/2	65	58
OP-MGZD060	G3	4600	2,3	2 × 350	8	6	555	1000	700	5/8	1/2	88	75
OP-MGZD068	H3	3600	4,7	2 × 350	8	6	555	1000	700	5/8	1/2	96	82
OP-MGZD086	H3	3600	4,7	2 × 350	8	6	555	1000	700	7/8	1/2	107	93
OP-MGZD108	J3	5400	4,7	2 × 400	10	6	555	1000	700	7/8	1/2	113	99
OP-MGZD121	J3	5400	4,7	2 × 400	10	6	555	1000	700	7/8	1/2	115	101
OP-MGZD136	L3	8600	5,1	2 × 450	10	6	671	1200	800	1 1/8	1/2	133	118
OP-MGZD171	M3	8200	6,8	2 × 450	14	6	671	1200	800	1 1/8	5/8	158	144
OP-MGZD215	N4	9200	12,25	2 × 500	14	6	759	1350	820	1 1/8	5/8	196	180
OP-MGZD242	N4	9200	12,25	2 × 500	14	6	759	1350	820	1 1/8	5/8	199	183
OP-MGZD271	U	14000	14,2	2 × 630	14	6	975	1500	870	1 1/8	5/8	230	212

Teknik veriler ve sipariş

Optyma™ R407C MBP

Fanlar	Test koşulları	Ünite	Kod no. Versiyon A02	Elektrik kodu	Kompresör	Ort. sıcaklığı [°C]	[W] olarak soğutma kapasitesi aralığı buharlaşma sıcaklığı [°C]						Güç tüketimi [W], buharlaşma sıcaklığı:	
							-15 °C	-10 °C	-5 °C	0 °C	5 °C	10 °C	-10 °C	5 °C
	SH = 10 K	OP-MCZC030	114X5024	G	MTZ018	27	1450	1950	2500	3100	3750	4400	1050	1400
			32	1250		1750	2250	2850	3450	4050				
			38	-		1500	2000	2500	3100	3650				
			43	-		-	1800	2300	-	-				
		OP-MCZC038	114X5025	G	MTZ022	27	2050	2650	3350	4100	4900	5700	1450	1950
			32	1850		2400	3050	3750	4500	5250				
			38	-		2150	2700	3350	4050	4750				
		OP-MCZC048	114X5026	G	MTZ028	27	2550	3400	4350	5400	6500	7650	1700	2350
			32	2300		3100	4000	4950	6000	7100				
			38	-		2750	3550	4450	5400	6400				
			43	-		-	3200	4050	-	-				
		OP-MCZC054	114X5027	G	MTZ032	27	3050	3950	4900	5950	7050	8200	1950	2700
			32	2800		3600	4500	5500	6500	7600				
			38	-		3200	4050	4950	5850	6850				
		OP-MCZC060	114X5028	G	MTZ036	27	3600	4550	5550	6700	7850	9100	2300	3250
			32	3250		4150	5150	6200	7300	8400				
			38	-		3750	4650	5600	6600	7600				
			43	-		-	4200	5100	-	-				
		OP-MCZC068	114X5017	E	MTZ040	27	4200	5300	6450	7750	9150	10550	2700	3750
						32	3850	4900	6000	7200	8500	9800		
						38	-	4400	5450	6550	7700	8900		
		OP-MCZC086	114X5018	E	MTZ050	27	4700	6000	7500	9100	10850	12650	2950	4100
						32	4250	5500	6900	8400	10000	11700		
						38	-	4850	6150	7500	9000	10550		
43	-					-	5550	6800	-	-				
OP-MCZC096	114X5019	E	MTZ056	27	5100	6650	8350	10200	12250	14400	3100	4400		
				32	4650	6050	7650	9450	11300	13300				
				38	-	5400	6850	8500	10200	12050				
				43	-	-	6200	7700	-	-				
OP-MCZC108	114X5020	E	MTZ064	27	6200	7900	9850	12000	14300	16850	4100	5500		
				32	5650	7250	9050	11050	13250	15600				
				38	-	6500	8150	10000	12000	14150				
				43	-	-	7400	9100	-	-				
OP-MCZC121	114X5021	E	MTZ072	27	7050	9050	11300	13800	16500	19400	4700	6300		
				32	6450	8300	10400	12750	15300	18050				
				38	-	7450	9400	11550	13850	16350				
OP-MCZC136	114X5022	E	MTZ080	27	7950	10150	12600	15300	18200	21250	5400	7300		
				32	7300	9350	11700	14200	16900	19750				
				38	-	8450	10550	12850	15350	17950				
				43	-	-	9600	11750	-	-				
OP-MCZC171	114X5023	E	MTZ100	27	8900	11550	14550	17800	21250	24950	6200	8450		
				32	8000	10500	13300	16350	19600	23000				
				38	-	9300	11850	14650	17600	20700				
				43	-	-	10650	13200	-	-				
OP-MGZC215	114X5073	E	MTZ125	27	12900	16350	20200	24450	29050	33950	9900	12650		
				32	11750	15000	18650	22650	26950	31550				
				38	-	13450	16800	20450	24450	28650				
				43	-	-	15250	18650	-	-				
OP-MGZC242	114X5074	E	MTZ144	27	13850	17550	21700	26250	31150	36300	10900	14100		
				32	12650	16150	20050	24300	28900	33700				
				38	-	14450	18050	22000	26200	30600				
OP-MGZC271	114X5075	E	MTZ160	27	16600	20750	25400	30500	36000	41900	12200	15800		
				32	15250	19150	23550	28350	33500	38950				
				38	-	17300	21300	25700	30450	35450				
				43	-	-	19450	23550	-	-				

Test koşulu

Ortam sıcaklığı:
Superheat:
Subcooling:

SH 10K
32 °C
10 K
0 K

Elektrik kodu

E: kompresör 400 V / 3 fazlı / 50 Hz, fan 230 V / 1 fazlı / 50 Hz
G: kompresör 230 V / 1 fazlı / 50 Hz, fan 230 V / 1 fazlı / 50 Hz

Versiyon

A02: sıvı deposu, kesme valfi, üniversal basınç anahtarı, (KP17WB), esnek hortum ve elektrik kutusu ile

32 °C ortam sıcaklığında güç tüketimi


Teknik veriler ve sipariş

Optyma™ R407C MBP

Ünite	Kondenser serpantini			Kondenser fanı	Sıvı deposu hacmi [L]	Şek.	Boyutlar [mm]			Hattı [inç.]		Ağırlık [kg]	
	Tür	Debi [m³/sa.]	İç hacim [dm³]	Fan kanadı Ø [mm]			Yükseklik H	Genişlik W	Derinlik D	Emme	Sıvı	Brüt	Net
OP-MCZC030	A4	1200	1,2	1 × 300	3	5	408	500	600	1/2	3/8	52	45
OP-MCZC038	B4	1750	1,3	1 × 350	3	5	451	500	620	1/2	3/8	54	47
OP-MCZC048	C4	2150	2,3	1 × 350	6	5	555	630	650	1/2	1/2	64	57
OP-MCZC054	C4	2150	2,3	1 × 350	6	5	555	630	650	5/8	1/2	65	58
OP-MCZC060	D4	2000	3,1	1 × 350	6	5	555	630	650	5/8	1/2	68	61
OP-MCZC068	E4	3150	2,5	1 × 400	6	5	605	630	650	5/8	1/2	72	65
OP-MCZC086	F4	3300	3,1	1 × 400	8	5	656	755	700	7/8	1/2	95	83
OP-MCZC096	G4	3150	4,1	1 × 400	8	5	656	755	700	7/8	1/2	100	88
OP-MCZC108	H4	4300	4,1	1 × 500	8	5	656	755	700	7/8	1/2	113	101
OP-MCZC121	J4	6000	4,4	1 × 500	10	5	708	900	900	1 1/8	1/2	127	113
OP-MCZC136	K4	6200	4,7	1 × 500	10	5	759	900	900	1 1/8	1/2	140	126
OP-MCZC171	L4	5850	6,3	1 × 500	14	5	759	900	900	1 1/8	5/8	162	147
OP-MGZC215	M4	11000	7,4	2 × 500	14	6	759	1350	820	1 1/8	5/8	191	176
OP-MGZC242	M4	11000	7,4	2 × 500	14	6	759	1350	820	1 1/8	5/8	194	179
OP-MGZC271	N4	9200	12,3	2 × 500	14	6	759	1350	820	1 1/8	5/8	199	184

Teknik veriler ve sipariş

Opty™ R407C MBP

Fanlar	Test koşulları	Ünite	Kod no. Versiyon A02	Elektrik kodu	Kompresör	Ort. sıcaklığı [°C]	[W] olarak soğutma kapasitesi aralığı buharlaşma sıcaklığı [°C]						Güç tüketimi [W], buharlaşma sıcaklığı:	
							-15 °C	-10 °C	-5 °C	0 °C	5 °C	10 °C	-10 °C	5 °C
	SH = 10 K	OP-MGZD030	114X5061	E	MTZ018	32	1300	1800	2350	2950	3650	4350	1200	1550
						38	1100	1550	2100	2650	3250	3900		
						43	950	1400	1900	2400	-	-		
						46	850	1300	1750	2250	-	-		
		OP-MGZD038	114X5062	E	MTZ022	32	1950	2550	3250	4000	4850	5750	1700	2150
						38	1650	2250	2900	3600	4350	5200		
						43	1450	2000	2600	3250	-	-		
						46	1350	1850	2450	3050	-	-		
		OP-MGZD048	114X5063	E	MTZ028	32	2350	3200	4100	5100	6200	7400	2000	2650
						38	2050	2800	3650	4600	5600	6700		
						43	1800	2500	3300	4200	-	-		
						46	1650	2350	3100	3950	-	-		
		OP-MGZD054	114X5064	E	MTZ032	32	2850	3700	4650	5700	6800	7950	2250	2950
						38	2500	3300	4150	5100	6150	7200		
						43	2200	2950	3750	4650	-	-		
						46	2000	2750	3550	4350	-	-		
		OP-MGZD060	114X5065	E	MTZ036	32	3450	4400	5500	6650	7950	9300	2800	3650
						38	3050	3950	4950	6050	7200	8450		
						43	2700	3600	4500	5500	-	-		
						46	2500	3350	4250	5200	-	-		
		OP-MGZD068	114X5066	E	MTZ040	32	4100	5200	6500	7900	9400	11050	3150	4000
						38	3700	4750	5900	7200	8600	10100		
						43	3300	4300	5400	6600	-	-		
						46	3100	4050	5100	6250	-	-		
OP-MGZD086	114X5067	E	MTZ050	32	4500	5850	7350	9100	10950	12950	3400	4400		
				38	3950	5200	6600	8150	9900	11750				
				43	3500	4650	5950	7400	-	-				
				46	3200	4350	5600	6950	-	-				
OP-MGZD108	114X5069	E	MTZ064	32	5850	7550	9500	11700	14150	16800	4200	5500		
				38	5200	6750	8550	10600	12800	15250				
				43	4700	6100	7800	9650	-	-				
				46	4400	5750	7300	9100	-	-				
OP-MGZD121	114X5070	E	MTZ072	32	6500	8400	10550	12950	15600	18400	4850	6400		
				38	5800	7550	9500	11700	14150	16700				
				43	5200	6800	8650	10700	-	-				
				46	4850	6400	8150	10050	-	-				
OP-MGZD136	114X5071	E	MTZ080	32	7600	9850	12400	15200	18250	21550	6150	7800		
				38	6800	8900	11200	13800	16650	19650				
				43	6100	8050	10250	12650	-	-				
				46	5700	7600	9650	11950	-	-				
OP-MGZD171	114X5072	E	MTZ100	32	8450	11150	14250	17700	21450	25500	6950	8900		
				38	7350	9900	12750	15900	19350	23050				
				43	6500	8850	11500	14400	-	-				
				46	6000	8250	10750	13500	-	-				
OP-MGZD215	114X5118	E	MTZ125	32	12100	15500	19350	23650	28300	33350	9800	12350		
				38	10700	13900	17450	21400	25700	30350				
				43	9550	12550	15850	19550	-	-				
				46	8850	11700	14900	18400	-	-				
OP-MGZD242	114X5119	E	MTZ144	32	13050	16750	20900	25450	30450	35800	10800	13750		
				38	11550	15000	18850	23100	27700	32600				
				43	10350	13600	17150	21100	-	-				
				46	9650	12750	16150	19900	-	-				
OP-MGZD271	114X5120	E	MTZ160	32	15850	20000	24700	29950	35650	41850	11800	15100		
				38	14200	18050	22400	27250	32500	38200				
				43	12800	16450	20500	25000	-	-				
				46	12000	15450	19350	23650	-	-				

Test koşulu

Ortam sıcaklığı: 32 °C
Superheat: 10 K
Subcooling: 0 K

SH 10K
32 °C
10 K
0 K

Elektrik kodu

E: kompresör 400 V / 3 fazlı / 50 Hz, fan 230 V / 1 fazlı / 50 Hz
G: kompresör 230 V / 1 fazlı / 50 Hz, fan 230 V / 1 fazlı / 50 Hz

Versiyon

A02: sıvı deposu, kesme valfi, üniversal basınç anahtarı, (KP17WB), esnek hortum ve elektrik kutusu ile

32 °C ortam sıcaklığında güç tüketimi


Teknik veriler ve sipariş

Optyma™ R407C MBP

Ünite	Kondenser serpantini			Kondenser fanı	Sıvı deposu hacmi [L]	Şek.	Boyutlar [mm]			Hattı [inç.]		Ağırlık [kg]	
	Tür	Debi [m³/sa.]	İç hacim [dm³]	Fan kanadı Ø [mm]			Yükseklik H	Genişlik W	Derinlik D	Emme	Sıvı	Brüt	Net
OP-MGZD030	C3	1300	1,7	2 × 254	3	6	392	700	500	½	¾	56	46
OP-MGZD038	D3	2800	1,5	2 × 300	6	6	442	800	600	½	½	60	53
OP-MGZD048	E3	2600	2,2	2 × 300	6	6	442	800	600	½	½	64	57
OP-MGZD054	E3	2600	2,2	2 × 300	6	6	442	800	600	⅝	½	65	58
OP-MGZD060	G3	4600	2,3	2 × 350	8	6	555	1000	700	⅝	½	88	75
OP-MGZD068	H3	3600	4,7	2 × 350	8	6	555	1000	700	⅝	½	96	82
OP-MGZD086	H3	3600	4,7	2 × 350	8	6	555	1000	700	⅞	½	107	93
OP-MGZD108	J3	5400	4,7	2 × 400	10	6	555	1000	700	⅞	½	113	99
OP-MGZD121	J3	5400	4,7	2 × 400	10	6	555	1000	700	⅞	½	115	101
OP-MGZD136	L3	8600	5,1	2 × 450	10	6	671	1200	800	1 ⅛	½	133	118
OP-MGZD171	M3	8200	6,8	2 × 450	14	6	671	1200	800	1 ⅛	⅝	158	144
OP-MGZD215	N4	9200	12,25	2 × 500	14	6	759	1350	820	1 ⅛	⅝	196	180
OP-MGZD242	N4	9200	12,25	2 × 500	14	6	759	1350	820	1 ⅛	⅝	199	183
OP-MGZD271	U	14000	14,2	2 × 630	14	6	975	1500	870	1 ⅛	⅝	230	212

Teknik veriler ve sipariş

Optima™ R407A MBP *)

Fanlar	Test koşulları	Ünite	Kod no.	Elektrik kodu	Kompresör	Ort. sıcaklığı [°C]	[W] olarak soğutma kapasitesi aralığı buharlaşma sıcaklığı [°C]							Güç tüketimi [W], buharlaşma sıcaklığı:		
							-20 °C	-15 °C	-10 °C	-5 °C	0 °C	5 °C	10 °C	-10 °C	5 °C	
	SH = 10 K	OP-MCZC030	114X5024	G	MTZ018	27	1100	1500	1950	2500	3050	3700	4350	1150	1550	
						32	950	1350	1800	2250	2800	3350	3950			
			114X5012	E		38	850	1200	1550	2000	2500	3000	-			-
						43	750	1050	1400	1800	2250	-	-			
		OP-MCZC038	114X5025	G	MTZ022	27	1550	2100	2700	3400	4150	4950	5800	1450	2000	
						32	1400	1900	2450	3100	3800	4550	5300			
			114X5013	E		38	1200	1650	2150	2700	3350	4050	-			-
						43	1000	1450	1900	2400	3000	-	-			
		OP-MCZC048	114X5026	G	MTZ028	27	2100	2800	3550	4450	5450	6500	7600	1850	2550	
						32	1850	2500	3250	4100	5000	6000	7050			
			114X5014	E		38	1600	2200	2900	3650	4500	5400	-			-
						43	1400	1950	2550	3300	4050	-	-			
		OP-MCZC054	114X5027	G	MTZ032	27	2400	3150	4050	4950	6000	7100	8200	2000	2850	
						32	2150	2900	3650	4550	5500	6500	7600			
			114X5015	E		38	1850	2500	3250	4050	4900	5850	-			-
						43	1600	2200	2900	3600	4400	-	-			
		OP-MCZC060	114X5028	G	MTZ036	27	2800	3700	4650	5650	6800	7950	9200	2400	3400	
						32	2550	3350	4250	5200	6250	7350	8450			
			114X5016	E		38	2200	2950	3750	4650	5550	6550	-			-
						43	1950	2600	3350	4150	5000	-	-			
		OP-MCZC068	114X5017	E	MTZ040	27	3300	4250	5300	6500	7750	9050	10400	2750	3850	
						32	3000	3900	4900	6000	7150	8350	9600			
						38	2650	3450	4350	5350	6400	7500	-			-
						43	2350	3100	3950	4800	5750	-	-			
		OP-MCZC086	114X5018	E	MTZ050	27	3750	4950	6250	7750	9350	11050	12800	2950	4100	
						32	3350	4450	5700	7050	8550	10150	11800			
						38	2900	3900	5000	6250	7600	9050	-			-
						43	2500	3400	4450	5600	6850	-	-			
OP-MCZC096	114X5019	E	MTZ056	27	4000	5300	6800	8450	10250	12200	14250	3200	4550			
				32	3600	4800	6200	7750	9400	11250	13200					
				38	3100	4200	5450	6900	8450	10150	-			-		
				43	2700	3700	4900	6200	7650	-	-					
OP-MCZC108	114X5020	E	MTZ064	27	4850	6350	8100	10050	12250	14550	17050	4300	5900			
				32	4350	5750	7400	9250	11250	13450	15800					
				38	3750	5050	6550	8200	10050	12100	-			-		
				43	3250	4450	5850	7400	9100	-	-					
OP-MCZC121	114X5021	E	MTZ072	27	5550	7250	9200	11350	13750	16350	19150	4700	6400			
				32	4950	6550	8350	10400	12650	15100	17750					
				38	4300	5750	7400	9300	11400	13650	-			-		
				43	3750	5100	6650	8400	10300	-	-					
OP-MCZC136	114X5022	E	MTZ080	27	6450	8300	10400	12700	15250	17950	20800	5500	7600			
				32	5800	7550	9550	11700	14050	16600	19250					
				38	5050	6700	8500	10500	12650	14950	-			-		
				43	4450	5950	7650	9500	11500	-	-					
OP-MCZC171	114X5023	E	MTZ100	27	7300	9600	12150	14950	18000	21200	24550	6500	8800			
				32	6600	8700	11100	13700	16550	19500	22600					
				38	5700	7650	9850	12200	14750	17450	-			-		
				43	4950	6750	8750	10950	13250	-	-					
OP-MGZC215	114X5073	E	MTZ125	27	9800	12800	16200	19950	24100	28600	33400	8600	11600			
				32	8800	11600	14750	18300	22200	26400	30900					
				38	7600	10150	13050	16300	19900	23800	-			-		
				43	6650	9000	11700	14700	18000	-	-					
OP-MGZC242	114X5074	E	MTZ144	27	11300	14600	18250	22300	26650	31300	36150	9850	13450			
				32	10200	13300	16700	20500	24550	28850	33350					
				38	8900	11700	14850	18300	22000	25900	-			-		
				43	7800	10400	13300	16450	19850	-	-					
OP-MGZC271	114X5075	E	MTZ160	27	12550	16200	20350	24900	29850	35150	40700	10900	15050			
				32	11350	14800	18650	22950	27550	32500	37700					
				38	9900	13100	16650	20550	24750	29300	-			-		
				43	8700	11650	14950	18550	22450	-	-					

Test koşulu

Ortam sıcaklığı:
Superheat:
Subcooling:

SH 10K
32 °C
10 K
0 K

Elektrik kodu

E: kompresör 400 V / 3 fazlı / 50 Hz, fan 230 V / 1 fazlı / 50 Hz
G: kompresör 230 V / 1 fazlı / 50 Hz, fan 230 V / 1 fazlı / 50 Hz

Versiyon

A02: sıvı deposu, kesme valfi, üniversal basınç anahtarı, (KP17WB), esnek hortum ve elektrik kutusu ile

32 °C ortam sıcaklığında güç tüketimi

*) Ön veriler


Teknik veriler ve sipariş

Opty™ R407A MBP

Ünite	Kondenser serpantini			Kondenser fanı	Sıvı deposu hacmi [L]	Şek.	Boyutlar [mm]			Hattı [inç.]		Ağırlık [kg]	
	Tür	Debi [m³/sa.]	İç hacim [dm³]	Fan kanadı Ø [mm]			Yükseklik H	Genişlik W	Derinlik D	Emme	Sıvı	Brüt	Net
OP-MCZC030	A4	1200	1,2	1 × 300	3	5	408	500	600	1/2	3/8	52	45
OP-MCZC038	B4	1750	1,3	1 × 350	3	5	451	500	620	1/2	3/8	54	47
OP-MCZC048	C4	2150	2,3	1 × 350	6	5	555	630	650	1/2	1/2	64	57
OP-MCZC054	C4	2150	2,3	1 × 350	6	5	555	630	650	5/8	1/2	65	58
OP-MCZC060	D4	2000	3,1	1 × 350	6	5	555	630	650	5/8	1/2	68	61
OP-MCZC068	E4	3150	2,5	1 × 400	6	5	605	630	650	5/8	1/2	72	65
OP-MCZC086	F4	3300	3,1	1 × 400	8	5	656	755	700	7/8	1/2	95	83
OP-MCZC096	G4	3150	4,1	1 × 400	8	5	656	755	700	7/8	1/2	100	88
OP-MCZC108	H4	4300	4,1	1 × 500	8	5	656	755	700	7/8	1/2	113	101
OP-MCZC121	J4	6000	4,4	1 × 500	10	5	708	900	900	1 1/8	1/2	127	113
OP-MCZC136	K4	6200	4,7	1 × 500	10	5	759	900	900	1 1/8	1/2	140	126
OP-MCZC171	L4	5850	6,3	1 × 500	14	5	759	900	900	1 1/8	5/8	162	147
OP-MGZC215	M4	11000	7,4	2 × 500	14	6	759	1350	820	1 1/8	5/8	191	176
OP-MGZC242	M4	11000	7,4	2 × 500	14	6	759	1350	820	1 1/8	5/8	194	179
OP-MGZC271	N4	9200	12,3	2 × 500	14	6	759	1350	820	1 1/8	5/8	199	184

Teknik veriler ve sipariş

Optyma™ R407A MBP *)

Fanlar	Test koşulları	Ünite	Kod no. Versiyon A02	Elektrik kodu	Kompresör	Ort. sıcaklığı [°C]	[W] olarak soğutma kapasitesi aralığı buharlaşma sıcaklığı [°C]							Güç tüketimi [W], buharlaşma sıcaklığı:	
							-20 °C	-15 °C	-10 °C	-5 °C	0 °C	5 °C	10 °C	-10 °C	5 °C
	SH = 10 K	OP-MGZD030	114X5061	E	MTZ018	32	1000	1400	1850	2400	2950	3600	4250	1150	1550
						38	850	1200	1650	2100	2650	3200	3800		
						43	750	1100	1450	1900	2350	2900	-		
						46	700	1000	1350	1750	2200	-	-		
		OP-MGZD038	114X5062	E	MTZ022	32	1450	2000	2600	3300	4050	4900	5850	1500	1950
						38	1250	1700	2300	2900	3600	4400	5250		
						43	1050	1500	2000	2600	3250	3950	-		
						46	950	1400	1850	2400	3000	-	-		
		OP-MGZD048	114X5063	E	MTZ028	32	1900	2550	3350	4200	5150	6200	7350	1900	2550
						38	1650	2250	2950	3750	4650	5600	6650		
						43	1400	2000	2650	3400	4200	5100	-		
						46	1300	1850	2450	3150	3950	-	-		
		OP-MGZD054	114X5064	E	MTZ032	32	2200	2950	3800	4700	5700	6800	7950	2050	2850
						38	1900	2600	3350	4200	5100	6100	7150		
						43	1650	2300	3000	3750	4600	5500	-		
						46	1500	2100	2750	3500	4300	-	-		
		OP-MGZD060	114X5065	E	MTZ036	32	2650	3550	4500	5600	6800	8050	9450	2500	3400
						38	2350	3100	4000	5000	6100	7250	8500		
						43	2050	2750	3600	4500	5500	6550	-		
						46	1850	2550	3350	4200	5150	-	-		
OP-MGZD068	114X5066	E	MTZ040	32	3150	4150	5250	6500	7850	9350	10950	2800	3750		
				38	2800	3700	4750	5850	7100	8450	9900				
				43	2500	3350	4300	5300	6450	7700	-				
				46	2300	3100	4000	5000	6100	-	-				
OP-MGZD086	114X5067	E	MTZ050	32	3550	4700	6050	7600	9300	11150	13150	3050	4050		
				38	3050	4100	5350	6750	8300	10000	11850				
				43	2650	3650	4750	6050	7500	9100	-				
				46	2400	3350	4450	5650	7000	-	-				
OP-MGZD108	114X5069	E	MTZ064	32	4500	6000	7750	9750	11950	14400	17050	4000	5450		
				38	3900	5250	6850	8700	10750	13000	15450				
				43	3400	4650	6150	7850	9750	11800	-				
				46	3100	4300	5700	7300	9100	-	-				
OP-MGZD121	114X5070	E	MTZ072	32	5000	6600	8500	10550	12900	15400	18150	4400	6050		
				38	4300	5800	7500	9450	11600	13900	16450				
				43	3750	5150	6700	8500	10500	12700	-				
				46	3450	4750	6250	7950	9850	-	-				
OP-MGZD136	114X5071	E	MTZ080	32	6050	7950	10100	12500	15100	18000	21100	5450	7350		
				38	5300	7050	9000	11200	13650	16300	19150				
				43	4650	6300	8100	10150	12400	14900	-				
				46	4300	5850	7600	9550	11700	-	-				
OP-MGZD171	114X5072	E	MTZ100	32	6900	9200	11800	14750	17950	21400	25100	6450	8450		
				38	6000	8100	10500	13150	16100	19250	22650				
				43	5250	7200	9400	11850	14550	17450	-				
				46	4800	6650	8700	11050	13600	-	-				
OP-MGZD215	114X5118	E	MTZ125	32	9050	11950	15300	19050	23250	27800	32750	8500	11300		
				38	7850	10500	13550	17000	20900	25100	29700				
				43	6850	9300	12150	15350	18950	22850	-				
				46	6300	8600	11300	14350	17750	-	-				
OP-MGZD242	114X5119	E	MTZ144	32	10550	13750	17400	21450	25850	30600	35650	9750	13050		
				38	9200	12150	15500	19200	23200	27550	32200				
				43	8050	10800	13900	17300	21000	25050	-				
				46	7400	10000	12900	16150	-	-	-				
OP-MGZD271	114X5120	E	MTZ160	32	11750	15400	19550	24150	29250	34750	40700	10650	14500		
				38	10300	13650	17450	21700	26400	31450	36900				
				43	9050	12200	15700	19650	24000	28700	-				
				46	8350	11300	14650	18400	22500	-	-				

Test koşulu

Ortam sıcaklığı: 32 °C
Superheat: 10 K
Subcooling: 0 K

SH 10K
32 °C
10 K
0 K

Elektrik kodu

E: kompresör 400 V / 3 fazlı / 50 Hz, fan 230 V / 1 fazlı / 50 Hz

Versiyon

A02: sıvı deposu, kesme valfi, üniversal basınç anahtarı, (KP17WB), esnek hortum ve elektrik kutusu ile

32 °C ortam sıcaklığında güç tüketimi
*) Ön veriler


Teknik veriler ve sipariş

Optyma™ R407A MBP

Ünite	Kondenser serpantini			Kondenser fanı	Sıvı deposu hacmi [L]	Şek.	Boyutlar [mm]			Hattı [inç.]		Ağırlık [kg]	
	Tür	Debi [m³/sa.]	İç hacim [dm³]	Fan kanadı Ø [mm]			Yükseklik H	Genişlik W	Derinlik D	Emme	Sıvı	Brüt	Net
OP-MGZD030	C3	1300	1,7	2 × 254	3	6	392	700	500	1/2	3/8	56	46
OP-MGZD038	D3	2800	1,5	2 × 300	6	6	442	800	600	1/2	1/2	60	53
OP-MGZD048	E3	2600	2,2	2 × 300	6	6	442	800	600	1/2	1/2	64	57
OP-MGZD054	E3	2600	2,2	2 × 300	6	6	442	800	600	5/8	1/2	65	58
OP-MGZD060	G3	4600	2,3	2 × 350	8	6	555	1000	700	5/8	1/2	88	75
OP-MGZD068	H3	3600	4,7	2 × 350	8	6	555	1000	700	5/8	1/2	96	82
OP-MGZD086	H3	3600	4,7	2 × 350	8	6	555	1000	700	7/8	1/2	107	93
OP-MGZD108	J3	5400	4,7	2 × 400	10	6	555	1000	700	7/8	1/2	113	99
OP-MGZD121	J3	5400	4,7	2 × 400	10	6	555	1000	700	7/8	1/2	115	101
OP-MGZD136	L3	8600	5,1	2 × 450	10	6	671	1200	800	1 1/8	1/2	133	118
OP-MGZD171	M3	8200	6,8	2 × 450	14	6	671	1200	800	1 1/8	5/8	158	144
OP-MGZD215	N4	9200	12,25	2 × 500	14	6	759	1350	820	1 1/8	5/8	196	180
OP-MGZD242	N4	9200	12,25	2 × 500	14	6	759	1350	820	1 1/8	5/8	199	183
OP-MGZD271	U	14000	14,2	2 × 630	14	6	975	1500	870	1 1/8	5/8	230	212

Teknik veriler ve sipariş

Optyma™ R407F MBP *)

Fanlar	Test koşulları	Ünite	Kod no. Versiyon A02	Elektrik kodu	Kompresör	Ort. sıcaklığı [°C]	[W] olarak soğutma kapasitesi aralığı buharlaşma sıcaklığı [°C]								Güç tüketimi [W], buharlaşma sıcaklığı:	
							-20 °C	-15 °C	-10 °C	-5 °C	0 °C	5 °C	10 °C	-10 °C	5 °C	
	SH = 10 K	OP-MCZC030	114X5024	G	MTZ018	27	1150	1550	2050	2600	3200	3850	4500	1200	1650	
						32	1000	1400	1850	2400	2950	3550	-			
			114X5012	E		38	900	1250	1650	2150	-	-	-			
						43	800	1150	1500	-	-	-	-			
		OP-MCZC038	114X5025	G	MTZ022	27	1650	2200	2850	3550	4300	5150	6050	1500	2100	
						32	1450	2000	2550	3250	3950	4750	-			
			114X5013	E		38	1250	1750	2300	2900	-	-	-			
						43	1100	1550	2050	-	-	-	-			
		OP-MCZC048	114X5026	G	MTZ028	27	2200	2950	3750	4650	5700	6750	7950	1950	2700	
						32	1950	2650	3400	4300	5250	6300	-			
			114X5014	E		38	1650	2300	3050	3850	-	-	-			
						43	1450	2100	2800	-	-	-	-			
		OP-MCZC054	114X5027	G	MTZ032	27	2550	3350	4200	5200	6250	7400	8600	2150	3050	
						32	2250	3000	3850	4750	5750	6850	-			
			114X5015	E		38	1950	2650	3450	4300	-	-	-			
						43	1750	2400	3150	-	-	-	-			
		OP-MCZC060	114X5028	G	MTZ036	27	2950	3850	4850	5900	7050	8300	9600	2500	3650	
						32	2650	3500	4450	5450	6550	7750	-			
			114X5016	E		38	2350	3150	4000	5000	-	-	-			
						43	2100	2850	-	-	-	-	-			
		OP-MCZC068	114X5017	E	MTZ040	27	3450	4450	5550	6750	8050	9450	10900	2900	4150	
						32	3100	4050	5100	6250	7500	8800	-			
						38	2750	3650	4650	5700	-	-	-			
						43	2500	3350	-	-	-	-	-			
OP-MCZC086	114X5018	E	MTZ050	27	3950	5150	6550	8050	9700	11500	13400	3150	4400			
				32	3500	4650	5950	7400	9000	10700	-					
				38	3050	4150	5350	6700	-	-	-					
				43	2750	3750	-	-	-	-	-					
OP-MCZC096	114X5019	E	MTZ056	27	4200	5550	7100	8800	10650	12700	14900	3400	4850			
				32	3750	5000	6450	8100	9900	11850	-					
				38	3300	4450	5850	7350	-	-	-					
				43	2950	4100	-	-	-	-	-					
OP-MCZC108	114X5020	E	MTZ064	27	5100	6700	8500	10500	12750	15200	17800	4500	6250			
				32	4550	6050	7750	9650	11800	14150	-					
				38	3950	5350	6950	8800	-	-	-					
				43	3550	4850	6400	-	-	-	-					
OP-MCZC121	114X5021	E	MTZ072	27	5800	7600	9600	11850	14350	17050	19950	4950	6800			
				32	5200	6850	8750	10900	13300	15900	-					
				38	4550	6100	7900	9900	-	-	-					
				43	4050	5550	7250	-	-	-	-					
OP-MCZC136	114X5022	E	MTZ080	27	6750	8700	10900	13250	15900	18700	21700	5800	8100			
				32	6100	7950	10000	12300	14800	17500	-					
				38	5400	7150	9100	11250	-	-	-					
				43	4900	6550	-	-	-	-	-					
OP-MCZC171	114X5023	E	MTZ100	27	7600	10000	12700	15600	18750	22100	25600	6900	9000**)			
				32	6850	9100	11650	14400	17400	-	-					
				38	6050	8150	10550	13100	-	-	-					
				43	5400	7450	-	-	-	-	-					
OP-MGZC215	114X5073	E	MTZ125	27	10350	13450	16950	20850	25150	29800	34800	9050	12300			
				32	9200	12150	15450	19150	23250	27700	-					
				38	8050	10800	13900	17400	-	-	-					
				43	7250	9850	12800	-	-	-	-					
OP-MGZC242	114X5074	E	MTZ144	27	11900	15300	19100	23250	27800	32650	37800	10350	14350			
				32	10700	13950	17550	21500	25850	30500	-					
				38	9450	12500	15900	19650	-	-	-					
				43	8550	11450	-	-	-	-	-					
OP-MGZC271	114X5075	E	MTZ160	27	13250	17050	21300	26000	31100	36600	42500	11450	16050			
				32	11900	15550	19550	24050	28950	34200	-					
				38	10550	13950	17750	22000	-	-	-					
				43	9500	12800	-	-	-	-	-					

Test koşulu

Ortam sıcaklığı:
Superheat:
Subcooling:

SH 10K
32 °C
10K
0K

Elektrik kodu

E: kompresör 400 V / 3 fazlı / 50 Hz, fan 230 V / 1 fazlı / 50 Hz
G: kompresör 230 V / 1 fazlı / 50 Hz, fan 230 V / 1 fazlı / 50 Hz

Versiyon

A02: sıvı deposu, kesme valfi, üniversal basınç anahtarı, (KP17WB), esnek hortum ve elektrik kutusu ile

32 °C ortam sıcaklığında güç tüketimi

*) Ön veriler

**) 27 °C ortam sıcaklığında güç tüketimi


Teknik veriler ve sipariş

Optyma™ R407F MBP

Ünite	Kondenser serpantini			Kondenser fanı	Sıvı deposu hacmi [L]	Şek.	Boyutlar [mm]			Hattı [inç.]		Ağırlık [kg]	
	Tür	Debi [m³/sa.]	İç hacim [dm³]	Fan kanadı Ø [mm]			Yükseklik H	Genişlik W	Derinlik D	Emme	Sıvı	Brüt	Net
OP-MCZC030	A4	1200	1,2	1 × 300	3	5	408	500	600	½	¾	52	45
OP-MCZC038	B4	1750	1,3	1 × 350	3	5	451	500	620	½	¾	54	47
OP-MCZC048	C4	2150	2,3	1 × 350	6	5	555	630	650	½	½	64	57
OP-MCZC054	C4	2150	2,3	1 × 350	6	5	555	630	650	⅝	½	65	58
OP-MCZC060	D4	2000	3,1	1 × 350	6	5	555	630	650	⅝	½	68	61
OP-MCZC068	E4	3150	2,5	1 × 400	6	5	605	630	650	⅝	½	72	65
OP-MCZC086	F4	3300	3,1	1 × 400	8	5	656	755	700	⅞	½	95	83
OP-MCZC096	G4	3150	4,1	1 × 400	8	5	656	755	700	⅞	½	100	88
OP-MCZC108	H4	4300	4,1	1 × 500	8	5	656	755	700	⅞	½	113	101
OP-MCZC121	J4	6000	4,4	1 × 500	10	5	708	900	900	1 ⅛	½	127	113
OP-MCZC136	K4	6200	4,7	1 × 500	10	5	759	900	900	1 ⅛	½	140	126
OP-MCZC171	L4	5850	6,3	1 × 500	14	5	759	900	900	1 ⅛	⅝	162	147
OP-MGZC215	M4	11000	7,4	2 × 500	14	6	759	1350	820	1 ⅛	⅝	191	176
OP-MGZC242	M4	11000	7,4	2 × 500	14	6	759	1350	820	1 ⅛	⅝	194	179
OP-MGZC271	N4	9200	12,3	2 × 500	14	6	759	1350	820	1 ⅛	⅝	199	184

Teknik veriler ve sipariş

Optyma™ R407F MBP *)

Fanlar	Test koşulları	Ünite	Kod no. Versiyon A02	Elektrik kodu	Kompresör	Ort. sıcaklığı [°C]	[W] olarak soğutma kapasitesi aralığı buharlaşma sıcaklığı [°C]							Güç tüketimi [W], buharlaşma sıcaklığı:	
							-20 °C	-15 °C	-10 °C	-5 °C	0 °C	5 °C	10 °C	-10 °C	5 °C
	SH = 10 K	OP-MGZD030	114X5061	E	MTZ018	27	1200	1650	2150	2750	3350	4050	4800	1200	1650
						32	1050	1450	1950	2500	3100	3750	-		
						38	900	1300	1750	2250	2800	-	-		
						43	800	1150	1550	-	-	-	-		
		OP-MGZD038	114X5062	E	MTZ022	27	1750	2350	3000	3800	4650	5600	6600	1550	2100
						32	1550	2100	2700	3450	4250	5150	-		
						38	1300	1800	2400	3100	3850	-	-		
						43	1150	1600	2150	-	-	-	-		
		OP-MGZD048	114X5063	E	MTZ028	27	2300	3000	3900	4850	5900	7050	8250	2000	2700
						32	2000	2700	3500	4400	5400	6500	-		
						38	1700	2350	3100	3950	4900	-	-		
						43	1500	2150	2850	-	-	-	-		
		OP-MGZD054	114X5064	E	MTZ032	27	2600	3450	4350	5350	6500	7700	9000	2200	3050
						32	2300	3100	3950	4900	6000	7150	-		
						38	2000	2750	3550	4450	5450	-	-		
						43	1800	2450	3250	-	-	-	-		
		OP-MGZD060	114X5065	E	MTZ036	27	3100	4100	5150	6350	7700	9100	10600	2650	3600
						32	2800	3700	4700	5850	7100	8450	-		
						38	2450	3300	4250	5300	6450	-	-		
						43	2200	3000	3900	-	-	-	-		
		OP-MGZD068	114X5066	E	MTZ040	27	3700	4800	6000	7400	8900	10550	12300	2950	3950
						32	3300	4350	5500	6800	8250	9800	-		
						38	2900	3900	5000	6200	7500	-	-		
						43	2650	3550	4600	-	-	-	-		
OP-MGZD086	114X5067	E	MTZ050	27	4200	5500	7000	8700	10600	12600	14800	3250	4300		
				32	3700	4950	6350	7950	9750	11650	-				
				38	3200	4350	5650	7150	8800	-	-				
				43	2850	3950	5200	-	-	-	-				
OP-MGZD108	114X5069	E	MTZ064	27	5300	7000	8950	11100	13550	16250	19150	4200	5750		
				32	4750	6300	8150	10200	12500	15100	-				
				38	4100	5600	7300	9200	11400	-	-				
				43	3650	5050	6650	-	-	-	-				
OP-MGZD121	114X5070	E	MTZ072	27	5900	7700	9750	12050	14600	17350	20350	4650	6450		
				32	5250	6950	8900	11050	13500	16150	-				
				38	4550	6150	8000	10050	12350	-	-				
				43	4100	5600	7350	-	-	-	-				
OP-MGZD136	114X5071	E	MTZ080	27	7100	9200	11550	14200	17100	20250	23650	5750	7800		
				32	6350	8350	10550	13050	15800	18850	-				
				38	5600	7450	9550	11900	14500	-	-				
				43	5050	6850	8850	-	-	-	-				
OP-MGZD171	114X5072	E	MTZ100	27	8000	10600	13550	16800	20350	24150	28250	6750	8950		
				32	7200	9600	12350	15400	18750	22400	-				
				38	6300	8600	11150	14000	17100	-	-				
				43	5650	7800	10200	-	-	-	-				
OP-MGZD215	114X5118	E	MTZ125	27	10700	13950	17650	21800	26350	31400	36800	8950	11950		
				32	9500	12550	16000	19950	24300	29100	-				
				38	8300	11100	14350	18000	22100	-	-				
				43	7450	10100	13150	-	-	-	-				
OP-MGZD242	114X5119	E	MTZ144	27	12300	15900	19900	24350	29200	34500	40100	10250	13900		
				32	11050	14450	18250	22450	27100	32100	-				
				38	9750	12900	16450	20400	24800	-	-				
				43	8750	11800	15150	-	-	-	-				
OP-MGZD271	114X5120	E	MTZ160	27	13800	17850	22400	27450	33050	39100	45600	11200	15350		
				32	12350	16150	20500	25300	30600	36350	-				
				38	10900	14450	18500	23000	28000	-	-				
				43	9850	13250	17050	-	-	-	-				

Test koşulu

Ortam sıcaklığı:
Superheat:
Subcooling:

SH 10K
32 °C
10K
0K

Elektrik kodu

E: kompresör 400 V / 3 fazlı / 50 Hz, fan 230 V / 1 fazlı / 50 Hz

Versiyon

A02: sıvı deposu, kesme valfi, üniversal basınç anahtarı, (KP17WB), esnek hortum ve elektrik kutusu ile

32 °C ortam sıcaklığında güç tüketimi
*) Ön veriler

Teknik veriler ve sipariş

Optyma™ R407F MBP

Ünite	Kondenser serpantini			Kondenser fanı	Sıvı deposu hacmi [L]	Şek.	Boyutlar [mm]			Hattı [inç.]		Ağırlık [kg]	
	Tür	Debi [m³/sa.]	İç hacim [dm³]	Fan kanadı Ø [mm]			Yükseklik H	Genişlik W	Derinlik D	Emme	Sıvı	Brüt	Net
OP-MGZD030	C3	1300	1,7	2 × 254	3	6	392	700	500	1/2	3/8	56	46
OP-MGZD038	D3	2800	1,5	2 × 300	6	6	442	800	600	1/2	1/2	60	53
OP-MGZD048	E3	2600	2,2	2 × 300	6	6	442	800	600	1/2	1/2	64	57
OP-MGZD054	E3	2600	2,2	2 × 300	6	6	442	800	600	5/8	1/2	65	58
OP-MGZD060	G3	4600	2,3	2 × 350	8	6	555	1000	700	5/8	1/2	88	75
OP-MGZD068	H3	3600	4,7	2 × 350	8	6	555	1000	700	5/8	1/2	96	82
OP-MGZD086	H3	3600	4,7	2 × 350	8	6	555	1000	700	7/8	1/2	107	93
OP-MGZD108	J3	5400	4,7	2 × 400	10	6	555	1000	700	7/8	1/2	113	99
OP-MGZD121	J3	5400	4,7	2 × 400	10	6	555	1000	700	7/8	1/2	115	101
OP-MGZD136	L3	8600	5,1	2 × 450	10	6	671	1200	800	1 1/8	1/2	133	118
OP-MGZD171	M3	8200	6,8	2 × 450	14	6	671	1200	800	1 1/8	5/8	158	144
OP-MGZD215	N4	9200	12,25	2 × 500	14	6	759	1350	820	1 1/8	5/8	196	180
OP-MGZD242	N4	9200	12,25	2 × 500	14	6	759	1350	820	1 1/8	5/8	199	183
OP-MGZD271	U	14000	14,2	2 × 630	14	6	975	1500	870	1 1/8	5/8	230	212

Teknik veriler ve sipariş

Optyma™ - LBP

Elektrik karakteristiği - 230 V / 1 fazlı / 50 Hz

Tür	Kablo şeması	LRA kompresörü [A] 230 V / 1 fazlı	MCC kompresörü [A] 230 V / 1 fazlı	MCC Fanı [A] 230 V / 1 fazlı
OP-LCHC004	-	5,7	-	0,19
OP-LCHC006	-	8,2	-	0,19
OP-LCHC008 (FR)	-	10	-	0,25
OP-LCHC007	-	10,4	-	0,25
OP-LCHC008 (NL)	-	13,7	-	0,25
OP-LCHC010	-	14,8	-	0,39
OP-LCHC012 (SC12CLX)	-	14,8	-	0,39
OP-LCHC012 (SC12CLX.2)	-	19,6	-	0,39
OP-LCHC015	-	18,6	-	0,39
OP-LCHC018	-	20	-	0,39
OP-LCHC021	-	23,4	-	0,39
OP-LCHC026	-	25,7	-	0,75
OP-LCHC034	-	40	-	0,75
OP-LCHC048	6002113P02	37	11	0,32
OP-LCHC068	6002113P02	53	17	0,58

Optyma™ - LBP

Elektrik karakteristiği - 400 V / 3 fazlı / 50 Hz

Tür	Kablo şeması	LRA kompresörü [A] 400 V / 3 fazlı	MCC kompresörü [A] 400 V / 3 fazlı	MCC Fanı [A] 230 V / 1 fazlı
OP-LCHC048	6002113P06	16	4,8	0,32
OP-LCHC068	6002113P06	25	8,4	0,73
OP-LCHC096	6002113P06	32	10,1	0,73
OP-LCHC108	6002113P06	45	12,1	0,73
OP-LCHC136	6002113P06	51	14,3	0,73
OP-LCHC215	6002113P06	74	22,3	3,0
OP-LCHC271	6002113P06	96	27	3,0
OP-LGHC048	6002113P16	16	4,8	2x0,32
OP-LGHC068	6002113P06	25	8,4	2x0,32
OP-LGHC096	6002113P06	32	10,1	2x0,32
OP-LGHC108	6002113P06	45	12,1	2x0,73
OP-LGHC136	6002113P06	51	14,3	2x0,73
OP-LGHC215	6002113P06	74	22,3	2x2,1
OP-LGHC271	6002113P06	96	27	2x2,1

Teknik veriler ve sipariş

Optyma™ - LBP

Yedek parçalar

Tür	Kondenser	Sıvı deposu	Rotalock vana		Fan motoru	Hava koşullarına dayanıklı gövde	Filtre kurutucu türü	Gözetleme camı türü	Basınç kontrol türü	Solenoit valf türü (bobin hariç)
			Emme	Basma	230 V					
OP-LCHC004	118U0029	118U0517	-	-	118U0032	118U4620	DML / DCL 032	SGN 6	KP 1 / KP 7 / KP 17	EVR 2
OP-LCHC006	118U0029	118U0517	-	-	118U0032	118U4620	DML / DCL 032	SGN 6	KP 1 / KP 7 / KP 17	EVR 2
OP-LCHC008	118U0030	118U0523	-	-	118U0033	118U4620	DML / DCL 032	SGN 6	KP 1 / KP 7 / KP 17	EVR 2
OP-LCHC007	118U0030	118U0523	-	-	118U0033	118U4620	DML / DCL 032	SGN 6	KP 1 / KP 7 / KP 17	EVR 2
OP-LCHC008	118U0030	118U0523	-	-	118U0033	118U4620	DML / DCL 032	SGN 6	KP 1 / KP 7 / KP 17	EVR 2
OP-LCHC010	118U0030	118U0523	-	-	118U0033	118U4620	DML / DCL 032	SGN 6	KP 1 / KP 7 / KP 17	EVR 2
OP-LCHC012	118U0031	118U0523	-	-	118U0034	118U4620	DML / DCL 032	SGN 6	KP 1 / KP 7 / KP 17	EVR 3
OP-LCHC012	118U0031	118U0523	-	-	118U0034	118U4620	DML / DCL 032	SGN 6	KP 1 / KP 7 / KP 17	EVR 3
OP-LCHC015	118U0031	118U0523	-	-	118U0034	118U4620	DML / DCL 032	SGN 6	KP 1 / KP 7 / KP 17	EVR 3
OP-LCHC018	118U0031	118U0523	-	-	118U0034	118U4620	DML / DCL 032	SGN 6	KP 1 / KP 7 / KP 17	EVR 3
OP-LCHC021	118U0031	118U0523	-	-	118U0034	118U4620	DML / DCL 032	SGN 6	KP 1 / KP 7 / KP 17	EVR 3
OP-LCHC026	118U0054	118U0078	-	-	118U0058	118U4621	DML / DCL 032	SGN 10	KP 1 / KP 7 / KP 17	EVR 3
OP-LCHC034	118U0069	118U0078	-	-	118U0058	118U4621	DML / DCL 032	SGN 10	KP 1 / KP 7 / KP 17	EVR 3
OP-LCHC048	118U8000	8168179	7968014	7968012	8176043	-	DML / DCL 053	SGN 10	KP 1 / KP 7 / KP 17	EVR 3
OP-LCHC068	118U8002	8168180	7968014	7968013	8176045	-	DML / DCL 084	SGN 12	KP 1 / KP 7 / KP 17	EVR 3
OP-LCHC096	118U8003	8168180	7968017	7968014	8176045	-	DML / DCL 084	SGN 12	KP 1 / KP 7 / KP 17	EVR 3
OP-LCHC108	118U8004	8168180	7968017	7968014	8176047	-	DML / DCL 084	SGN 12	KP 1 / KP 7 / KP 17	EVR 3
OP-LCHC136	118U8006	8168181	7968017	7968014	8176047	-	DML / DCL 084	SGN 12	KP 1 / KP 7 / KP 17	EVR 6
OP-LCHC215	118U8008	8168183	7968018	7968015	118U8023	-	DML / DCL 165	SGN 16	KP 1 / KP 7 / KP 17	EVR 6
OP-LCHC271	118U8010	8168183	7968018	7968015	118U8023	-	DML / DCL 165	SGN 16	KP 1 / KP 7 / KP 17	EVR 6
OP-LGHC048	8174036	8168179	7968014	7968012	8176018	-	DML / DCL 053	SGN 10	KP 1 / KP 7 / KP 17	EVR 3
OP-LGHC068	8174037	8168180	7968014	7968013	8176043	-	DML / DCL 084	SGN 12	KP 1 / KP 7 / KP 17	EVR 3
OP-LGHC096	8174038	8168180	7968017	7968014	8176043	-	DML / DCL 084	SGN 12	KP 1 / KP 7 / KP 17	EVR 3
OP-LGHC108	8174041	8168181	7968017	7968014	8176045	-	DML / DCL 084	SGN 12	KP 1 / KP 7 / KP 17	EVR 3
OP-LGHC136	8174041	8168181	7968017	7968014	8176045	-	DML / DCL 084	SGN 12	KP 1 / KP 7 / KP 17	EVR 6
OP-LGHC215	8174044	8168183	7968018	7968015	8176070	-	DML / DCL 165	SGN 16	KP 1 / KP 7 / KP 17	EVR 6
OP-LGHC271	8174044	8168183	7968018	7968015	8176070	-	DML / DCL 165	SGN 16	KP 1 / KP 7 / KP 17	EVR 6

Not:

LRA: Kilitli Rotor Amp.

MCC: Maksimum Sürekli Akım.

Teknik veriler ve sipariş

Optyma™ - MBP

Elektrik karakteristiği - 230 V / 1 fazlı / 50 Hz

Tür	Kablo şeması	LRA kompresörü [A] 230 V / 1 fazlı	MCC kompresörü [A] 230 V / 1 fazlı	MCC Fanı [A] 230 V / 1 fazlı
OP-MCHC004	-	7,5	-	0,19
OP-MCHC006	-	10,0	-	0,25
OP-MCHC007	-	20,0	-	0,39
OP-MCHC010	-	18,4	-	0,39
OP-MCHC012	-	23,4	-	0,39
OP-MCHC015	-	23,5	-	0,48
OP-MCHC018	-	23,4	-	0,48
OP-MCHC021	-	24,4	-	0,75
OP-MCHC026	-	34,6	-	0,75
OP-MCHC034	-	45,7	-	0,62
OP-MCZC030	6002113P02	40	10	0,32
OP-MCZC038	6002113P02	41	15	0,73
OP-MCZC048	6002113P02	51	20	0,73
OP-MCZC054	6002113P02	70	20	0,73
OP-MCZC060	6002113P02	60	22	0,73

Optyma™ - MBP

Elektrik karakteristiği - 400 V / 3 fazlı / 50 Hz

Tür	Kablo şeması	LRA kompresörü [A] 400 V / 3 fazlı	MCC kompresörü [A] 400 V / 3 fazlı	MCC Fanı [A] 230 V / 1 fazlı
OP-MCZC030	6002113P06	20	5	0,85
OP-MCZC038	6002113P06	16	6	1,2
OP-MCZC048	6002113P06	23	7,5	1,2
OP-MCZC054	6002113P06	25	8	1,2
OP-MCZC060	6002113P06	30	9	1,2
OP-MCZC068	6002113P06	38	10	1,3
OP-MCZC086	6002113P06	48,5	11,5	1,3
OP-MCZC096	6002113P06	64	12	1,3
OP-MCZC108	6002113P06	64	14	3,4
OP-MCZC121	6002113P06	80	17	3,4
OP-MCZC136	6002113P06	80	19	3,4
OP-MCZC171	6002113P06	90	22	3,4
OP-MGZC215	6002113P06	105	27	2 x 3,0
OP-MGZC242	6002113P06	130	36	2 x 3,0
OP-MGZC271	6002113P06	130	36	2 x 3,0
OP-MGZD030	6002113P16	20	5	2x0,32
OP-MGZD038	6002113P06	16	6	2x0,32
OP-MGZD048	6002113P06	23	7,5	2x0,32
OP-MGZD054	6002113P06	25	8	2x0,32
OP-MGZD060	6002113P06	30	9	2x0,73
OP-MGZD068	6002113P06	38	10	2x0,73
OP-MGZD086	6002113P06	48,5	11,5	2x0,73
OP-MGZD108	6002113P06	64	14	2x0,73
OP-MGZD121	6002113P06	80	17	2x0,73
OP-MGZD136	6002113P06	80	19	2x2,1
OP-MGZD171	6002113P06	90	22	2x2,1
OP-MGZD215	6002113P06	105	27	2x3,0
OP-MGZD242	6002113P06	130	36	2x3,0
OP-MGZD271	6002113P06	130	36	2x2,12

Teknik veriler ve sipariş

Optyma™ - MBP

Spare parts

Tür	Kondenser	Sıvı deposu	Rotalock vana		Fan motoru 230 V	Hava koşullarına dayanıklı gövde	Filtre kurutucu türü	Gözetleme camı türü	Basınç kontrol türü	Solenoid valf türü (bobin hariç)
			Emme	Basma						
OP-MCHC004	118U0029	118U0517	-	-	118U0032	118U4620	DML / DCL 052	SGN 6	KP1 / KP7 / KP17	EVR 2
OP-MCHC006	118U0030	118U0517	-	-	118U0033	118U4620	DML / DCL 052	SGN 6	KP1 / KP7 / KP17	EVR 2
OP-MCHC007	118U0031	118U0523	-	-	118U0034	118U4620	DML / DCL 052	SGN 6	KP1 / KP7 / KP17	EVR 2
OP-MCHC010	118U0031	118U0523	-	-	118U0034	118U4620	DML / DCL 052	SGN 6	KP1 / KP7 / KP17	EVR 2
OP-MCHC012	118U0031	118U0523	-	-	118U0034	118U4620	DML / DCL 052	SGN 6	KP1 / KP7 / KP17	EVR 3
OP-MCHC015	118U0031	118U0523	-	-	118U0034	118U4620	DML / DCL 052	SGN 6	KP1 / KP7 / KP17	EVR 3
OP-MCHC018	118U0031	118U0523	-	-	118U0034	118U4620	DML / DCL 052	SGN 6	KP1 / KP7 / KP17	EVR 3
OP-MCHC021	118U0031	118U0523	-	-	118U0034	118U4620	DML / DCL 052	SGN 6	KP1 / KP7 / KP17	EVR 3
OP-MCHC026	118U0069	118U0078	-	-	118U0058	118U4621	DML / DCL 052	SGN10	KP1 / KP7 / KP17	EVR 3
OP-MCHC034	118U0070	118U0078	-	-	118U0059	118U4621	DML / DCL 052	SGN10	KP1 / KP7 / KP17	EVR 3
OP-MCZC030	118U8000	8168179	7968013	7968012	8176043	-	DML / DCL 053	SGN10	KP1 / KP7 / KP17	EVR 3
OP-MCZC038	118U8001	8168179	7968013	7968012	8176045	-	DML / DCL 053	SGN10	KP1 / KP7 / KP17	EVR 3
OP-MCZC048	118U8002	8168180	7968013	7968013	8176045	-	DML / DCL 084	SGN12	KP1 / KP7 / KP17	EVR 3
OP-MCZC054	118U8002	8168180	7968014	7968013	8176045	-	DML / DCL 084	SGN12	KP1 / KP7 / KP17	EVR 3
OP-MCZC060	118U8003	8168180	7968014	7968013	8176045	-	DML / DCL 084	SGN12	KP1 / KP7 / KP17	EVR 3
OP-MCZC068	118U8004	8168180	7968014	7968013	8176047	-	DML / DCL 084	SGN12	KP1 / KP7 / KP17	EVR 3
OP-MCZC086	118U8005	8168181	7968017	7968014	8176047	-	DML / DCL 084	SGN12	KP1 / KP7 / KP17	EVR 3
OP-MCZC096	118U8006	8168181	7968017	7968014	8176047	-	DML / DCL 084	SGN12	KP1 / KP7 / KP17	EVR 3
OP-MCZC108	118U8007	8168181	7968017	7968014	118U8023	-	DML / DCL 084	SGN12	KP1 / KP7 / KP17	EVR 3
OP-MCZC121	118U8008	8168182	7968018	7968015	118U8023	-	DML / DCL 084	SGN12	KP1 / KP7 / KP17	EVR 3
OP-MCZC136	118U8010	8168182	7968018	7968015	118U8023	-	DML / DCL 084	SGN12	KP1 / KP7 / KP17	EVR 3
OP-MCZC171	118U8010	8168183	7968018	7968015	118U8023	-	DML / DCL 165	SGN16	KP1 / KP7 / KP17	EVR 6
OP-MGZC215	118U8012	8168183	7968018	7968016	118U8023	-	DML / DCL 165	SGN16	KP1 / KP7 / KP17	EVR 6
OP-MGZC242	118U8012	8168183	7968018	7968016	118U8023	-	DML / DCL 165	SGN16	KP1 / KP7 / KP17	EVR 6
OP-MGZC271	118U8012	8168183	7968018	7968016	118U8023	-	DML / DCL 165	SGN16	KP1 / KP7 / KP17	EVR 6
OP-MGZD030	8174036	8168179	7968013	7968012	8176018	-	DML / DCL 053	SGN10	KP1 / KP7 / KP17	EVR 3
OP-MGZD038	8174037	8168180	7968013	7968013	8176043	-	DML / DCL 053	SGN10	KP1 / KP7 / KP17	EVR 3
OP-MGZD048	8174038	8168180	7968013	7968013	8176043	-	DML / DCL 084	SGN12	KP1 / KP7 / KP17	EVR 3
OP-MGZD054	8174038	8168180	7968014	7968013	8176043	-	DML / DCL 084	SGN12	KP1 / KP7 / KP17	EVR 3
OP-MGZD060	8174041	8168181	7968014	7968013	8176045	-	DML / DCL 084	SGN12	KP1 / KP7 / KP17	EVR 3
OP-MGZD068	8174041	8168181	7968014	7968013	8176045	-	DML / DCL 084	SGN12	KP1 / KP7 / KP17	EVR 3
OP-MGZD086	8174041	8168181	7968017	7968014	8176045	-	DML / DCL 084	SGN12	KP1 / KP7 / KP17	EVR 3
OP-MGZD108	8174042	8168182	7968017	7968014	8176047	-	DML / DCL 084	SGN12	KP1 / KP7 / KP17	EVR 3
OP-MGZD121	8174042	8168182	7968017	7968014	8176047	-	DML / DCL 084	SGN12	KP1 / KP7 / KP17	EVR 3
OP-MGZD136	8174044	8168182	7968018	7968015	8176070	-	DML / DCL 084	SGN12	KP1 / KP7 / KP17	EVR 3
OP-MGZD171	8174045	8168183	7968018	7968015	8176070	-	DML / DCL 165	SGN16	KP1 / KP7 / KP17	EVR 6
OP-MGZD215	118U8012	8168183	7968018	7968016	118U8023	-	DML / DCL 165	SGN16	KP1 / KP7 / KP17	EVR 6
OP-MGZD242	118U8012	8168183	7968018	7968016	118U8023	-	DML / DCL 165	SGN16	KP1 / KP7 / KP17	EVR 6
OP-MGZD271	118U0375 *)	8168183	7968018	7968016	118U0373 *)	-	DML / DCL 165	SGN16	KP1 / KP7 / KP17	EVR 6

Not:

LRA: Kilitli Rotor Amp.

MCC: Maksimum Sürekli Akım.

*) 2015'in 10. haftasından önce üretilen seri numarası 2915092004'e kadar olan üniteler için lütfen aşağıdakileri kullanın:

Fan motoru - 8176098 (Ø600 mm)

Kondenser - 8174048 (Ø600 mm fanlar için)

Teknik veriler ve sipariş

Optyma™ - LBP / MBP / HBP

Elektrik karakteristiği - 230 V / 1 fazlı /50 Hz

Tür	LRA kompresörü [A] 230 V / 1 fazlı	MCC Fanı [A] 230 V / 1 fazlı
OP-UCGC003	4,9	0,19
OP-UCGC004	5,1	0,19
OP-UCGC005	5,7	0,19
OP-UCGC006	7,5	0,19
OP-MCGC006	9,2	0,19
OP-UCGC007	8,1	0,19
OP-UCGC008	8,2	0,19
OP-MCGC007	11,3	0,19
OP-UCGC010 (FR)	10	0,19
OP-MCGC008	11,7	0,19
OP-UCGC010 (SC)	11,1	0,19
OP-UCGC011	10	0,25
OP-UCGC012	12,6	0,25
OP-UCGC015	14,8	0,39
OP-UCGC018	18,6	0,39
OP-UCGC021	21,8	0,39
O P-MCGC021	23,6	0,39
OP-UCGC026	20,2	0,75
OP-UCGC034	25,7	0,75

Teknik veriler ve sipariş

Optyma™ - LBP / MBP / HBP

Yedek parçalar

Tür	Kondenser	Sıvı deposu	Fan motoru	Hava koşullarına dayanıklı gövde	Filtre kurutucu türü	Gözetleme camı türü	Basınç kontrol türü	Solenoid valf türü (bobin hariç)
			230 V					
OP-UCGC003	118U0028	118U0517	118U0032	118U4620	DML / DCL 032	SGN6	KP1 / KP5 / KP17	EVR2
OP-UCGC004	118U0028	118U0517	118U0032	118U4620	DML / DCL 032	SGN6	KP1 / KP5 / KP17	EVR2
OP-UCGC005	118U0028	118U0517	118U0032	118U4620	DML / DCL 032	SGN6	KP1 / KP5 / KP17	EVR2
OP-UCGC006	118U0029	118U0517	118U0032	118U4620	DML / DCL 032	SGN6	KP1 / KP5 / KP17	EVR2
OP-MCGC006	118U0029	118U0517	118U0032	118U4620	DML / DCL 032	SGN6	KP1 / KP5 / KP17	EVR2
OP-UCGC007	118U0029	118U0517	118U0032	118U4620	DML / DCL 032	SGN6	KP1 / KP5 / KP17	EVR2
OP-UCGC008	118U0029	118U0517	118U0032	118U4620	DML / DCL 032	SGN6	KP1 / KP5 / KP17	EVR2
OP-MCGC007	118U0029	118U0517	118U0032	118U4620	DML / DCL 032	SGN6	KP1 / KP5 / KP17	EVR2
OP-UCGC010 (FR)	118U0029	118U0517	118U0032	118U4620	DML / DCL 032	SGN6	KP1 / KP5 / KP17	EVR2
OP-MCGC008	118U0030	118U0523	118U0033	118U4620	DML / DCL 032	SGN6	KP1 / KP5 / KP17	EVR2
OP-UCGC010 (SC)	118U0029	118U0517	118U0032	118U4620	DML / DCL 032	SGN6	KP1 / KP5 / KP17	EVR2
OP-UCGC011	118U0030	118U0523	118U0033	118U4620	DML / DCL 032	SGN6	KP1 / KP5 / KP17	EVR2
OP-UCGC012	118U0030	118U0523	118U0033	118U4620	DML / DCL 052	SGN6	KP1 / KP5 / KP17	EVR3
OP-UCGC015	118U0031	118U0523	118U0033	118U4620	DML / DCL 052	SGN6	KP1 / KP5 / KP17	EVR3
OP-UCGC018	118U0031	118U0523	118U0033	118U4620	DML / DCL 052	SGN6	KP1 / KP5 / KP17	EVR3
O P-UCGC021	118U0031	118U0523	118U0033	118U4620	DML / DCL 052	SGN6	KP1 / KP5 / KP17	EVR3
OP-MCGC021	118U0031	118U0523	118U0033	118U4620	DML / DCL 052	SGN6	KP1 / KP5 / KP17	EVR3
OP-UCGC026	118U0069	118U0078	118U0058	118U4620	DML / DCL 052	SGN6	KP1 / KP5 / KP17	EVR3
OP-UCGC034	118U0069	118U0078	118U0058	118U4620	DML / DCL 052	SGN6	KP1 / KP5 / KP17	EVR3

Not:

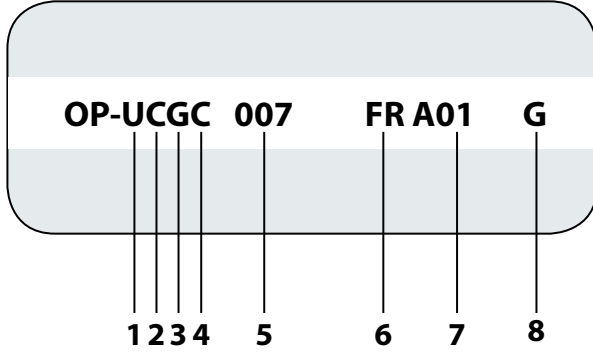
LRA: Kilitli Rotor Amp.

MCC: Maksimum Sürekli Akım.

Terimler

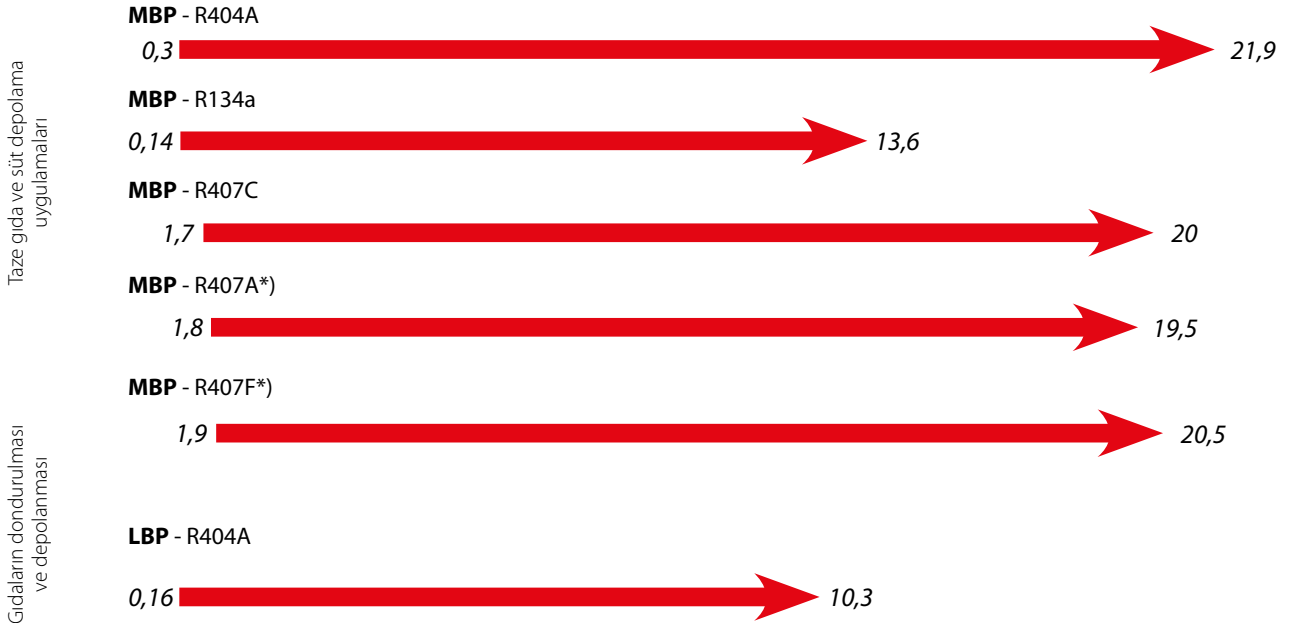
Optyma™ standart programı için tanımlama sistemi

(ek program frekansı vs.: lütfen toptancınızla bağlantı kurun)



Nu.	Başlık	Açıklama	Nu.	Başlık	Açıklama
1	Uygulama	L = Düşük M = Orta U = Düşük / Orta / Yüksek	5	Silindir hacmi	[cm ³]
2	Platform veya tasarım	C = 1 fanlı ve hermetik kompresörlü hava soğutmalı kondenser ünitesi G = 2 fanlı ve hermetik kompresörlü hava soğutmalı kondenser ünitesi	6	Kompresör platformu	SC = SC reciprocating AJ = CAJ / TAJ reciprocating ML = MLZ scroll NT = NTZ reciprocating LL = LLZ scroll
3	Soğutkan	G = R134a H = R404A / R507 Z = R404A / R134a / R507 / R407C / R407A / R407F	7	Versiyon	W05
4	Kondenser seçeneği	C = Standard D = Büyük boyutlu kondenser (daha yüksek ortam sıcaklığı ve / veya daha yüksek verimlilik için)	8	Elektrik kodu	G = Kompresör ve fan 230 V/1 fazlı 50Hz E = Kompresör 400 V/3 fazlı 50Hz ve fan 230 V/1 fazlı 50Hz

Cooling capacity range [kW]



Test condition

Ambient temperature:

LBP

32 °C

MBP

32 °C

Evaporating temperature:

-25 °C

-10 °C

Superheat and Subcooling depend on compressor type used in condensing units: for details please see cooling capacity tables

*) Preliminary data

Optyma™ units can work in the following evaporating temperature range:

LBP R404A:

-40 °C - -10 °C

MBP R404A:

-20 - 10 °C

MBP R407A / R407F:

-20 - 10 °C

MBP R134a:

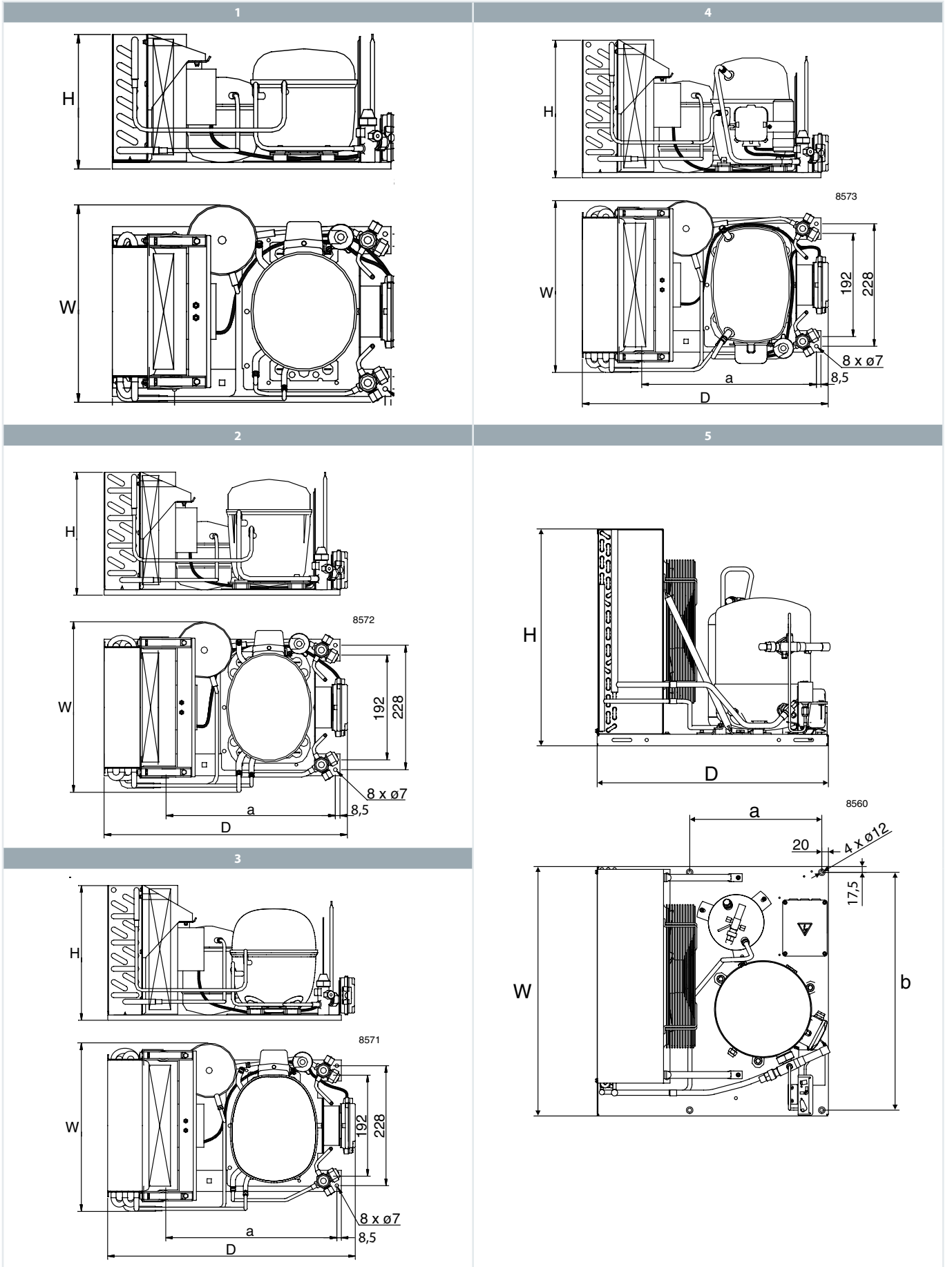
-15 °C - 15 °C

MBP R407C:

-15 °C - 10 °C

For further detailed information, please contact Danfoss or use dedicated software

Boyutlar



01

02

03

04

05

06

07

08

09

10

11

12

13

14

15

16

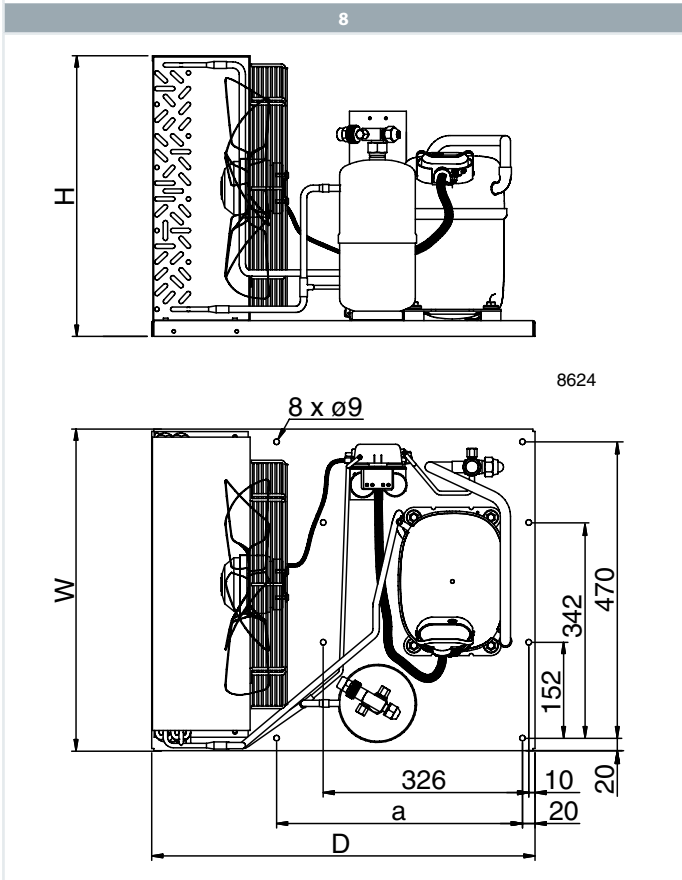
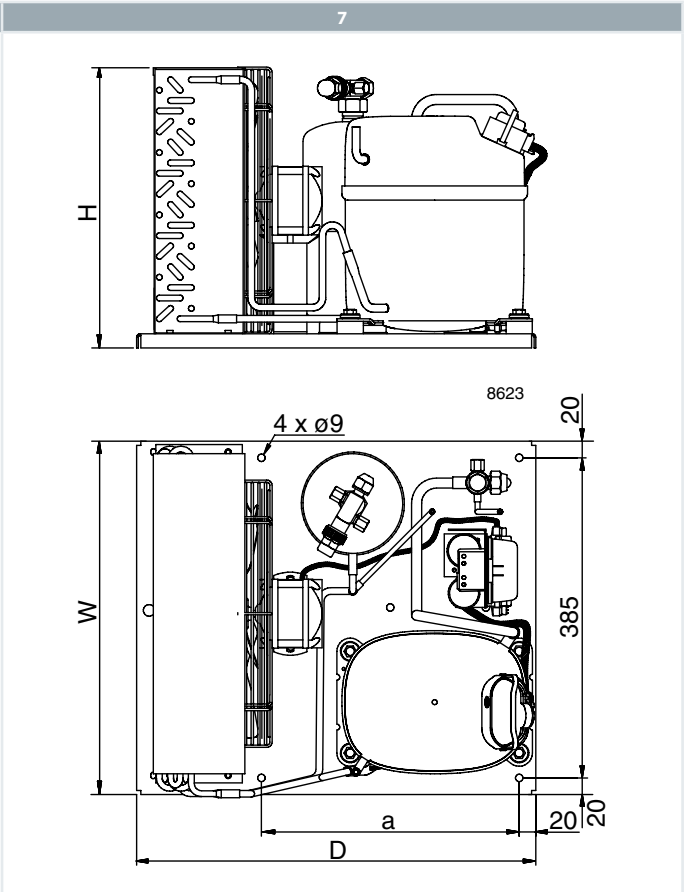
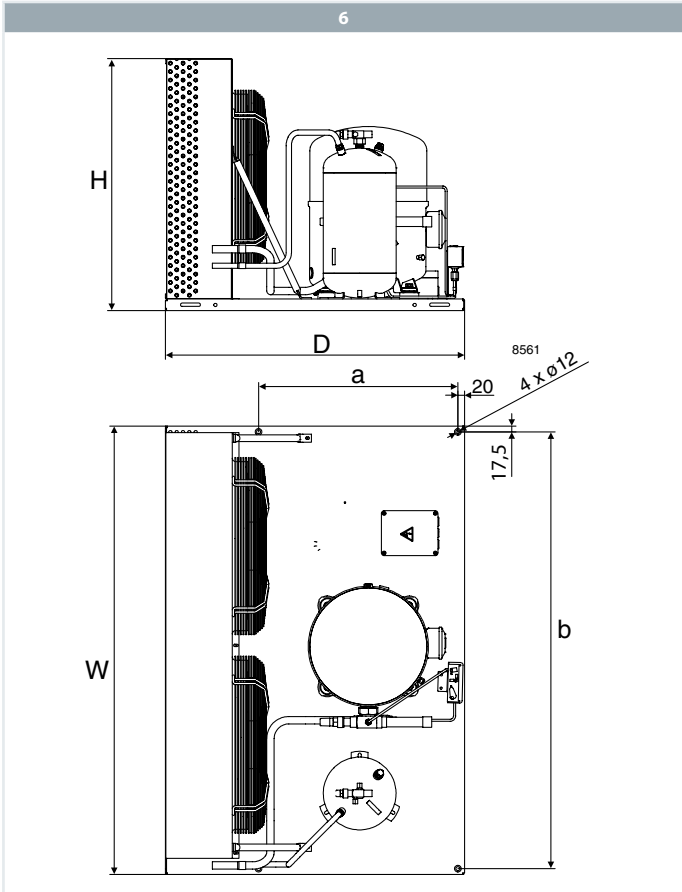
17

18

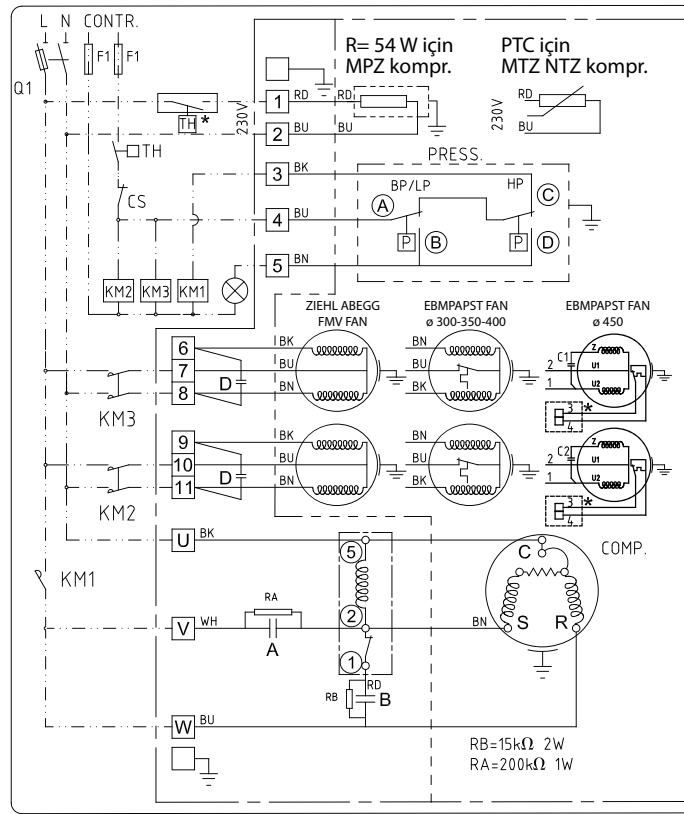
19

20

Boyutlar



Kablo şeması

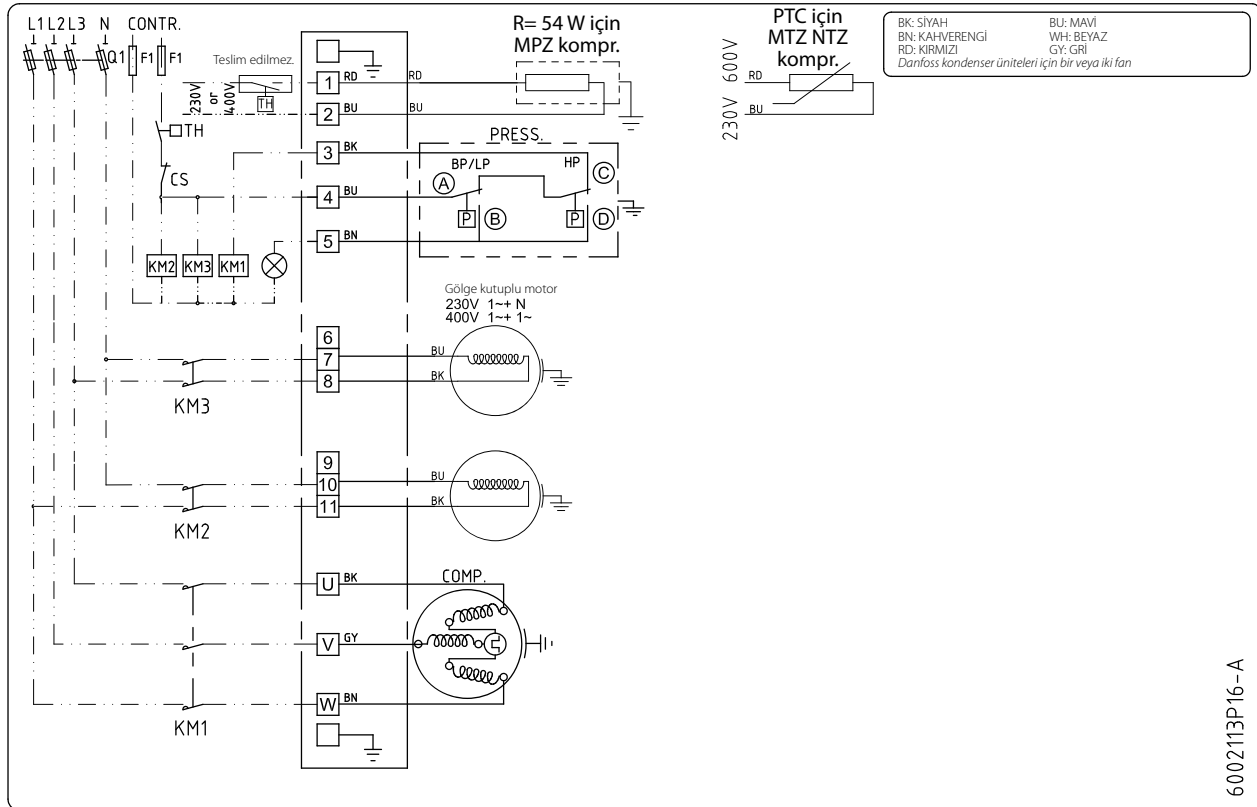


BK: SİYAH
BN: KAHRERENGLİ
RD: KIRMIZI
Danfoss kondenser üniteleri için bir veya iki fan

BU: MAVİ
WH: BEYAZ
GY: GRİ

*) POSİYON: protecteur thermique si disponible varsa aşırı yük koruyucu

2

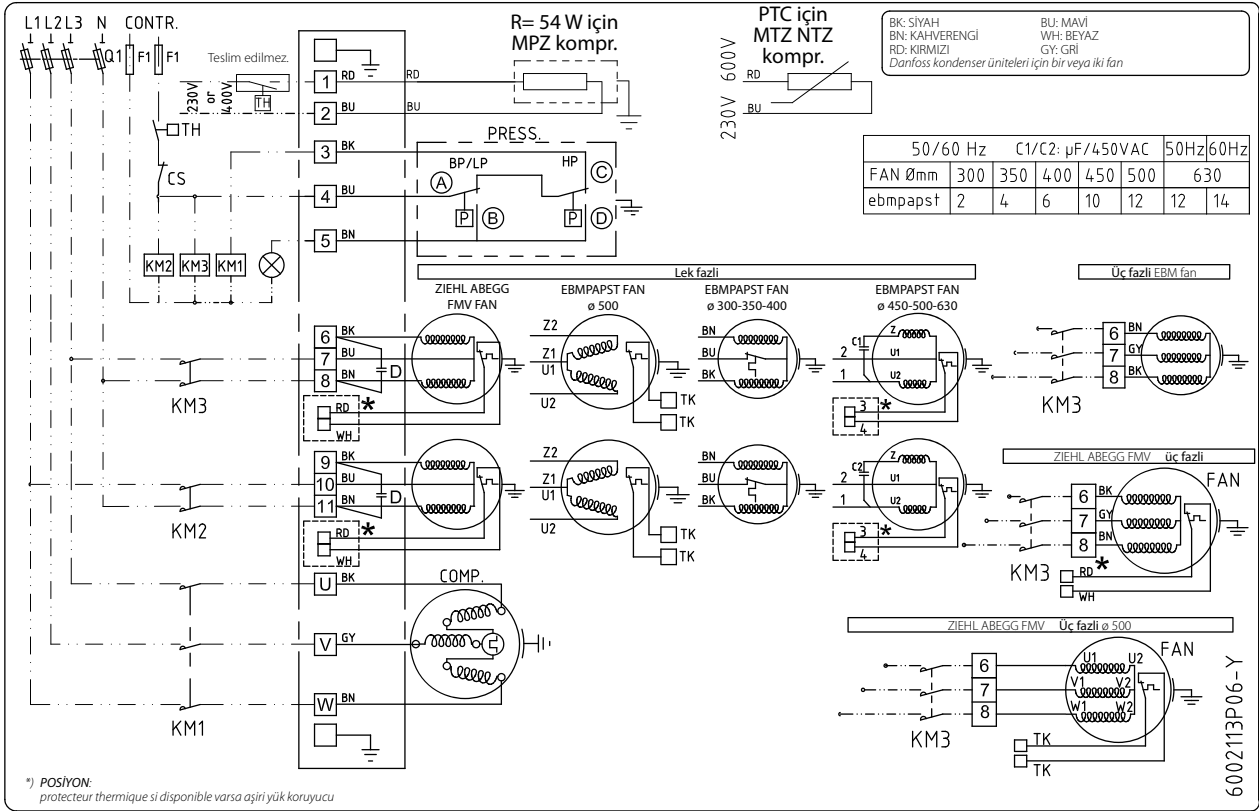


BK: SİYAH
BN: KAHRERENGLİ
RD: KIRMIZI
Danfoss kondenser üniteleri için bir veya iki fan

BU: MAVİ
WH: BEYAZ
GY: GRİ

6002113P16-A

Kablo Őemasi



Optyma™ Slim Pack - Maliyet etkin açık hava çözümü

Optyma™ **Slim Pack**, yeni bir kondenser teknolojisi olan Mikro Kanallı Isı Eşanjörüne sahip maliyet etkin paketli kondenser ünitesidir. Danfoss, Optyma™ **Slim Pack**'i MBP ve LBP uygulamalarında tüm müşterilerin ihtiyaçlarını karşılamak amacıyla geliştirmiştir.

Güvenilirlik, kompaktlık ve düşük maliyet sayesinde Danfoss Optyma™ **Slim Pack** kondenser ünitesi, optimum soğutma çözümüdür. Her tür market veya restoranda soğuk odalar, fermentasyon ve depolama odalarına uygun açık hava kondenser ünitesidir.

Özellikler Optyma™ Slim Pack



Isı eşanjörü ve gövdenin korozyona dayanıklılığı, ünitenin ömrünü uzatır

Kolay bakım için erişilebilir fan ve kondenser

Kesme valfli sıvı deposu, servisi kolaylaştırır

Filtre kurutucu ve gözetleme camı üniteyi nem, asitler ve katı partiküllerden korur. Rakorlu bağlantılar bakımı kolaylaştırır

Schrader valfi sayesinde ünite fanlı fan kontrolü cihazlarının kullanımına hazırdır.

Mikro kanallı ısı eşanjörü hafiftir ve temizlemesi kolaydır

Erişilebilir önceden yerleştirilmiş elektrik bağlantı paneli kolay servise imkan tanır

Hızlı bağlantılar kurulumu hızlandırır: monte etmek, lehimlemek ve fişe takmak yeterlidir

Servis valflerinde (emme ve sıvı) erişilebilir servis portları

Yüksek güvenlik için çift KP17WB basınç kontrolü

Karter ısıtıcısı, soğuk hava koşullarında çalışırken kompresörü korur

Detaylar

Uygulamalar:


- Mini marketler / süpermarketler
- Restoranlar
- Şarap mahzenleri
- Balık marketleri
- Kasaplar
- Pastaneler
- Laboratuvarlar
- Çiçekçiler
- Benzin istasyonları
- Endüstriyel prosesler
- Süt soğutma
- Süt işletmesi ve genel gıda depolama
- Dondurucular

- Kompakt ve hafif gövdeye mükemmel uyacak biçimde tasarlanmış bir sistemdir. Optyma™ **Slim Pack** 87 kg ağırlığındadır ve piyasadaki en hafif çözümdür
- Emme ve sıvı hatlarının hızlı bağlantıları ve Optyma™ **Slim Pack** dışındaki servis portları, montajı en hızlı ve en kolay olanlardır. Temizlemesi kolay MCHE, zaman ve emek tasarrufu sağlar, uzun kullanım ömrü ve optimize verimlilik sunar
- Hava koşullarına dayanıklı gövdesi sayesinde Optyma™ **Slim Pack**, açık hava uygulama gerekliliklerini karşılar ve Optyma™ serisini tamamlar

- Üniteler son derece güvenilir kompresörler, mikro kanallı ısı eşanjörleri ve gereken diğer tüm bileşenler fabrikada monte, entegre ve test edilmiş şekilde sağlanır
- Danfoss Optyma™ **Slim Pack**, düşük ve orta
- Danfoss Optyma™ **Slim Pack** kondenser üniteleri, fan motorlarına yönelik Enerjiyle İlgili Ürün (ErP) direktifini karşılamaktadır

Teknik veriler ve sipariş

Optyma™ Slim Pack - R404A / R507 LBP

Fanlar	Test koşulları	Ünite	Kod no.	Elektrik kodu	Kompresör	Ort. sıcaklığı [°C]	[W] olarak soğutma kapasitesi aralığı buharlaşma sıcaklığı [°C]							Ses gücü seviyesi [dB(A)]	Ses basıncı seviyesi tam küre 10m [dB(A)]
							-40 °C	-35 °C	-30 °C	-25 °C	-20 °C	-15 °C	-10 °C		
	SH = 10 K	OP-LSHM015	114X7081	G	SC15CLX.2	27	340	460	590	760	950	1170	1420	63	32
						32	300	400	530	680	860	1070	1300		
						38	240	340	460	600	760	950	1160		
						43	200	290	390	520	670	840	1040		
		OP-LSHM018	114X7082	G	SC18CLX.2	27	370	500	650	830	1030	1270	1540	63	32
						32	320	440	580	750	940	1160	1410		
						38	270	370	500	650	820	1030	1260		
						43	220	310	430	570	730	910	1120		
		OP-LSHM026	114X7085	G	CAJ2446Z	27	500	700	1000	1250	1600	2000	2450	67	36
						32	450	650	850	1150	1450	1800	2200		
						38	-	550	750	1000	1250	1600	1950		
						43	-	450	650	850	1100	1400	1750		
OP-LSHM034	114X7086	G	CAJ2464Z	27	700	950	1250	1650	2100	2600	3150	68	37		
				32	600	850	1150	1500	1900	2350	2900				
				38	500	750	1000	1300	1650	2100	2600				
				43	-	650	850	1150	1500	1850	2300				
OP-LSHM048	114X7087	G	NTZ048	27	800	1150	1550	2050	2650	3300	4000	71	40		
				32	650	1000	1400	1850	2350	2950	3600				
	114X7088	E	38	550	850	1200	1600	2050	2550	3150					
OP-LSHM074	114X7095	G	FH2511Z	27	1200	1650	2250	2950	3700	4550	5450	71	40		
				32	1000	1450	1950	2600	3300	4050	4950				
	114X7096	E	38	-	1150	1650	2200	2800	3550	4300					
OP-LSHM068	114X7089	G	NTZ068	27	1350	1850	2450	3100	3850	4650	5550	71	40		
				32	1150	1650	2150	2750	3450	4200	5050				
	114X7090	E	38	950	1350	1850	2400	3000	3650	4400					
OP-LSHM067	114X7091	E	LLZ013	27	2200	2850	3550	4450	5400	6550	7850	71	40		
				32	2050	2600	3300	4100	5000	6050	7250				
				38	1800	2350	2950	3700	4500	5450	6550				
				43	1600	2100	2650	3300	4100	4950	5950				
OP-LSHM084	114X7092	E	LLZ015	27	2650	3400	4300	5300	6550	7900	9500	73	42		
				32	2450	3150	3950	4900	6000	7300	8750				
				38	2200	2800	3550	4400	5400	6550	7850				
				43	1950	2500	3150	3950	4850	5850	7050				
OP-LSHM098	114X7075	E	LLZ018	27	3100	3950	4950	6150	7550	9100	10900	74	43		
				32	2850	3650	4600	5650	6950	8400	10000				
				38	2550	3250	4100	5050	6200	7500	8950				
				43	2250	2900	3650	4550	5550	6700	8050				

Test koşulu

Superheat:
Subcooling:

SH 10 K
10 K
0 K

Elektrik kodu

E: kompresör 400 V / 3 fazlı / 50 Hz, fan 230 V / 1 fazlı / 50 Hz
G: kompresör 230 V / 1 fazlı / 50 Hz, fan 230 V / 1 fazlı / 50 Hz

32 °C ortam sıcaklığında güç tüketimi

LLZ türü kompresör modelleri, scroll kompresörlerdir.
Soğutma kapasitesi, 3 fazlı kompresörlü üniteler için verilmiştir.
Tek fazlı versiyonların kapasitesi bu değer ± %1'i aralığındadır.


Teknik veriler ve sipariş

Optyma™ Slim Pack - R404A / R507 LBP

Ünite	Kondenser serpantini			Kondenser fanı Fan kanadı Ø [mm]	Sıvı deposu hacmi [L]	-25 °C buharlaşma sıcaklığında güç tüketimi [W]	Şek.	Boyutlar [mm]			Hattı [inç.]		Ağırlık [kg]	
	Tür	Debi [m³/sa.]	İç hacim [dm³]					Yükseklik H	Genişlik W	Derinlik D	Emme	Sıvı	Brüt	Net
OP-LSHM015	A7	2200	0,4	365	1,3	600	B1	680	950	443	3/8	3/8	53	41
OP-LSHM018	A7	2200	0,4	365	1,3	720	B1	680	950	443	3/8	3/8	53	41
OP-LSHM026	D7	3300	0,6	450	3,4	900	B2	695	1106	464	1/2	1/2	78	63
OP-LSHM034	D7	3300	0,6	450	3,4	1100	B2	695	1106	464	1/2	1/2	79	64
OP-LSHM048	D7	3300	0,6	450	3,4	1450	B2	695	1106	464	5/8	1/2	74	60
OP-LSHM074	D7	3300	0,6	450	3,4	2100	B2	695	1106	464	5/8	1/2	92	77
													88	73
OP-LSHM068	D7	3300	0,6	450	3,4	2150	B2	695	1106	464	5/8	1/2	74	60
OP-LSHM067	G7	5200	1,8	500	6,2	2850	B3	830	1106	464	3/4	1/2	90	73
OP-LSHM084	G7	5200	1,8	500	6,2	3400	B3	830	1106	464	3/4	1/2	90	73
OP-LSHM098	G7	5200	1,8	500	6,2	3850	B3	830	1106	464	3/4	1/2	90	73

Teknik veriler ve sipariş

Optyma™ Slim Pack - R404A / R507 MBP

Fanlar	Test koşulları	Ünite	Kod no.	Elektrik kodu	Kompresör	Ort. sıcaklığı [°C]	[W] olarak soğutma kapasitesi aralığı buharlaşma sıcaklığı [°C]							Ses gücü seviyesi [dB(A)]	Ses basıncı seviyesi tam küre 10m [dB(A)]
							-20 °C	-15 °C	-10 °C	-5 °C	0 °C	5 °C	10 °C		
	SH = 10 K	OP-MSHM010	114X7077	G	SC10MLX	27	570	730	920	1140	1410	1710	-	62	31
						32	510	650	820	1030	1270	1550	-		
						38	430	560	710	890	1110	1360	-		
						43	-	480	610	780	970	-	-		
		OP-MSHM012	114X7078	G	SC12MLX	27	700	890	1110	1380	1690	2060	-	62	31
						32	620	790	1000	1240	1530	1870	-		
						38	530	680	860	1080	1340	1640	-		
						43	-	590	750	940	1170	-	-		
		OP-MSHM015	114X7079	G	SC15MLX	27	870	1100	1370	1690	2070	2510	-	63	32
						32	770	980	1230	1540	1890	2300	-		
						38	660	850	1070	1340	1660	2040	-		
						43	-	730	940	1180	1470	-	-		
		OP-MSHM018	114X7080	G	SC18MLX	27	1010	1280	1590	1970	2410	2920	-	63	32
						32	900	1140	1440	1790	2200	2670	-		
						38	770	990	1250	1560	1930	2370	-		
						43	-	860	1090	1370	1710	-	-		
		OP-MSHM024	114X7097	G	CAJ9513Z	27	1400	1800	2300	2800	3400	4100	4800	67	36
						32	1250	1650	2050	2550	3100	3700	4400		
						38	1100	1400	1800	2250	2750	3300	3900		
						43	-	1250	1600	2000	2450	2950	3500		
		OP-MSHM026	114X7083	G	CAJ4517Z	27	1600	2050	2500	3100	3700	4400	5150	67	36
						32	1400	1800	2300	2800	3400	4000	4700		
			114X7093	E	TAJ4517Z	38	1200	1550	2000	2450	3000	3550	4200		
						43	-	1350	1750	2200	2650	3200	3750		
		OP-MSHM034	114X7084	G	CAJ4519Z	27	2000	2550	3100	3750	4450	5250	6100	68	37
						32	1800	2300	2800	3400	4100	4800	5600		
			114X7094	E	TAJ4519Z	38	1550	2000	2500	3000	3600	4250	4950		
						43	-	1750	2200	2700	3250	3800	4450		
OP-MSUM034	114X7061	G	MLZ015	27	2500	3100	3750	4450	5250	6150	7100	69	38		
				32	2250	2800	3400	4050	4800	5650	6550				
	114X7062	E	MLZ015	38	1950	2400	2950	3600	4250	5000	5800				
				43	1650	2100	2600	3150	3750	4450	5200				
OP-MSUM046	114X7063	G	MLZ021	27	3400	4100	4950	5850	6800	7900	9100	69	38		
				32	3100	3750	4500	5350	6250	7250	8400				
	114X7064	E	MLZ021	38	2750	3350	4000	4750	5550	6500	7500				
				43	2400	2950	3550	4200	4950	5800	-				
OP-MSUM057	114X7065	G	MLZ026	27	4100	4900	5850	6900	8000	9200	10500	69	38		
				32	3700	4500	5350	6250	7300	8400	9600				
	114X7066	E	MLZ026	38	3200	3900	4650	5500	6450	7450	8550				
				43	2800	3400	4100	4850	5700	6600	-				
OP-MSUM068	114X7067	G	MLZ030	27	5400	6600	7950	9500	11200	13100	15200	70	39		
				32	4950	6050	7300	8750	10350	12150	14100				
	114X7068	E	MLZ030	38	4400	5400	6550	7850	9300	10950	12800				
				43	3900	4800	5850	7050	8400	9900	11600				
OP-MSUM080	114X7069	G	MLZ038	27	6300	7700	9250	11000	12950	15100	17500	70	39		
				32	5800	7050	8500	10150	11950	13950	16200				
	114X7070	E	MLZ038	38	5100	6250	7550	9050	10700	12550	14600				
				43	4550	5600	6750	8100	9600	11300	13200				
OP-MSUM099	114X7071	E	MLZ045	27	7400	9000	10800	12800	15000	17400	20000	70	39		
				32	6750	8250	9900	11750	13800	16050	18500				
				38	5950	7250	8750	10450	12300	14350	16650				
				43	5250	6400	7750	9300	11000	12900	15000				
OP-MSUM108	114X7072	E	MLZ048	27	8000	9700	11600	13700	16000	18550	21350	70	39		
				32	7300	8850	10600	12550	14700	17050	19700				
				38	6400	7800	9350	11100	13050	15200	17650				
				43	5600	6900	8300	9850	11650	13650	-				

Test koşulu

Superheat:
Subcooling:

SH 10 K
10 K
0 K

32 °C ortam sıcaklığında güç tüketimi

Elektrik kodu

E: kompresör 400 V / 3 fazlı / 50 Hz, fan 230 V / 1 fazlı / 50 Hz
G: kompresör 220 V / 1 fazlı / 50 Hz, fan 220 V / 1 fazlı / 50 Hz

MLZ türü kompresör modelleri, scroll kompresörlerdir. Soğutma kapasitesi, 3 fazlı kompresörlü üniteler için verilmiştir. Tek fazlı versiyonların kapasitesi bu değer ± %1'i aralığındadır.


Teknik veriler ve sipariş

Optyima™ Slim Pack - R404A / R507 MBP

Ünite	Kondenser serpantini			Kondenser fanı Fan kanadı Ø [mm]	Sıvı deposu hacmi [L]	buharlaştırma sıcaklığında güç tüketimi [W]		Şek.	Boyutlar [mm]			Hattı [inç.]		Ağırlık [kg]	
	Tür	Debi [m³/sa.]	İç hacim [dm³]			-10 °C	5 °C		Yükseklik H	Genişlik W	Derinlik D	Emme	Sıvı	Brüt	Net
OP-MSHM010	A7	2200	0,4	365	1,3	570	680	B1	680	950	443	3/8	1/4	53	41
OP-MSHM012	A7	2200	0,4	365	1,3	660	800	B1	680	950	443	3/8	3/8	53	41
OP-MSHM015	A7	2200	0,4	365	1,3	830	1020	B1	680	950	443	3/8	3/8	53	41
OP-MSHM018	A7	2200	0,4	365	1,3	910	1120	B1	680	950	443	3/8	3/8	53	41
OP-MSHM024	D7	3300	0,6	450	3,4	1050	1300	B2	695	1106	464	1/2	1/2	78	63
OP-MSHM026	D7	3300	0,6	450	3,4	1250	1550	B2	695	1106	464	1/2	1/2	78	63
														76	61
OP-MSHM034	D7	3300	0,6	450	3,4	1550	2000	B2	695	1106	464	1/2	1/2	79	64
														78	63
OP-MSUM034	D7	3300	0,6	450	3,4	1700	1750	B2	695	1106	464	3/4	1/2	74	66
OP-MSUM046	D7	3300	0,6	450	3,4	2300	2550	B2	695	1106	464	3/4	1/2	74	66
OP-MSUM057	D7	3300	0,6	450	3,4	3050	3450	B2	695	1106	464	3/4	1/2	74	66
OP-MSUM068	G7	5200	1,8	500	6,2	3200	3450	B3	830	1106	464	7/8	1/2	96	87
OP-MSUM080	G7	5200	1,8	500	6,2	3850	4250	B3	830	1106	464	7/8	1/2	96	87
OP-MSUM099	G7	5200	1,8	500	6,2	4800	5400	B3	830	1106	464	7/8	1/2	96	87
OP-MSUM108	G7	5200	1,8	500	6,2	5250	5850	B3	830	1106	464	7/8	1/2	96	87

Teknik veriler ve sipariş

Optyma™ Slim Pack - R134a MBP

Fanlar	Test koşulları	Ünite	Kod no.	Elektrik kodu	Kompresör	Ort. sıcaklığı [°C]	[W] olarak soğutma kapasitesi aralığı buharlaşma sıcaklığı [°C]						Ses gücü seviyesi [dB(A)]	Ses basıncı seviyesi tam küre 10m [dB(A)]
							-15 °C	-10 °C	-5 °C	0 °C	5 °C	10 °C		
	SH = 10 K	OP-MSGM012	114X7099	G	SC 12G	27	560	700	880	1080	1310	1570	62	31
						32	510	650	820	1010	1230	1480		
						38	450	590	740	920	1130	1370		
						43	410	530	680	850	1050	1280		
		OP-MSGM015	114X7100	G	SC15G	27	600	760	960	1200	1470	1770	63	32
						32	570	730	920	1140	1390	1680		
						38	530	680	850	1060	1290	1550		
		OP-MSGM018	114X7101	G	SC18G	27	760	950	1170	1420	1700	2010	63	32
						32	700	890	1100	1330	1600	1900		
						38	630	800	1000	1220	1480	1770		
						43	570	730	920	1140	1390	1670		
		OP-MSGM021	114X7102	G	SC21G	27	910	1140	1400	1690	2010	2370	63	32
						32	830	1050	1300	1590	1900	2250		
						38	750	960	1200	1460	1760	2100		
		OP-MSGM026	114X7103	G	CAJ4492Y	27	1090	1420	1800	2250	2770	3360	62	31
						32	1000	1300	1670	2090	2580	3130		
						38	880	1170	1500	1890	2340	2860		
						43	780	1050	1370	1730	2150	2630		
		OP-MSGM033	114X7104	G	CAJ4511Y	27	1470	1870	2330	2850	3440	4100	67	36
						32	1350	1730	2170	2660	3220	3850		
38	1200					1560	1970	2430	2960	3540				
OP-MSUM034	114X7061	G	MLZ015	27	1800	2300	2850	3500	4200	5050	69	38		
				32	1700	2150	2700	3300	4000	4800				
	114X7062	E		38	1600	2000	2500	3100	3750	4500				
				43	–	1900	2350	2900	3500	4250				
OP-MSUM046	114X7063	G	MLZ021	27	2450	3100	3800	4650	5600	6650	69	38		
				32	2350	2900	3600	4400	5300	6300				
	114X7064	E		38	2150	2700	3350	4100	4950	5900				
43			–	2500	3150	3850	4650	5550						
OP-MSUM057	114X7065	G	MLZ026	27	2950	3750	4600	5600	6700	7950	69	38		
				32	2800	3500	4350	5300	6350	7550				
	114X7066	E		38	2600	3250	4050	4900	5900	7050				
				43	2400	3050	3750	4600	5550	6600				
OP-MSUM068	114X7067	G	MLZ030	27	3750	4700	5850	7150	8650	10400	70	39		
				32	3550	4450	5550	6800	8250	9900				
	114X7068	E		38	3300	4150	5150	6350	7750	9300				
43			3100	3900	4850	6000	7300	8750						
OP-MSUM080	114X7069	G	MLZ038	27	4350	5500	6800	8350	10050	12000	70	39		
				32	4100	5200	6450	7900	9550	11450				
	114X7070	E		38	3800	4800	6000	7400	8950	10700				
				43	3550	4500	5650	6950	8400	10100				
OP-MSUM099	114X7071	E	MLZ045	27	5350	6750	8350	10200	12300	14600	70	39		
				32	5050	6350	7900	9650	11700	13900				
				38	4700	5900	7300	9000	10900	13000				
OP-MSUM108	114X7072	E	MLZ048	27	5700	7100	8800	10750	12900	15300	70	39		
				32	5350	6700	8300	10150	12250	14550				
				38	4950	6200	7700	9450	11400	13600				
				43	4600	5800	7200	8850	10700	12750				

Test koşulu

Superheat:
Subcooling:

SH 10 K
10 K
0 K

Elektrik kodu

E: kompresör 400 V / 3 fazlı / 50 Hz, fan 230 V / 1 fazlı / 50 Hz
G: kompresör 220 V / 1 fazlı / 50 Hz, fan 220 V / 1 fazlı / 50 Hz

32 °C ortam sıcaklığında güç tüketimi

MLZ türü kompresör modelleri, scroll kompresörlerdir.
Soğutma kapasitesi, 3 fazlı kompresörlü üniteler için verilmiştir.
Tek fazlı versiyonların kapasitesi bu değer ± %1'i aralığındadır.


Teknik veriler ve sipariş

Opty™ Slim Pack - R134a MBP

Ünite	Kondenser serpantini			Kondenser fanı	Sıvı deposu hacmi [L]	buharlaştırma sıcaklığında güç tüketimi [W]		Şek.	Boyutlar [mm]			Hattı [inç.]		Ağırlık [kg]	
	Tür	Debi [m³/sa.]	İç hacim [dm³]			Fan kanadı Ø [mm]	-10 °C		5 °C	Yükseklik H	Genişlik W	Derinlik D	Emme	Sıvı	Brüt
OP-MSGM012	A7	2200	0,4	365	1,3	380	480	B1	680	950	443	1/2	3/8	39	52
OP-MSGM015	A7	2200	0,4	365	1,3	445	588	B1	680	950	443	1/2	3/8	39	52
OP-MSGM018	A7	2200	0,4	365	1,3	512	666	B1	680	950	443	1/2	3/8	40	53
OP-MSGM021	A7	2200	0,4	365	1,3	598	783	B1	680	950	443	1/2	3/8	40	53
OP-MSGM026	D7	3300	0,6	450	3,4	725	913	B2	695	1106	464	5/8	1/2	75	96
OP-MSGM033	D7	3300	0,6	450	3,4	843	1096	B2	695	1106	464	5/8	1/2	73	95
OP-MSUM034	D7	3300	0,6	450	3,4	1000	1050	B2	695	1106	464	3/4	1/2	74	66
OP-MSUM046	D7	3300	0,6	450	3,4	1300	1450	B2	695	1106	464	3/4	1/2	74	66
OP-MSUM057	D7	3300	0,6	450	3,4	1600	1850	B2	695	1106	464	3/4	1/2	74	66
OP-MSUM068	G7	5200	1,8	500	6,2	1850	2000	B3	830	1106	464	7/8	1/2	96	87
OP-MSUM080	G7	5200	1,8	500	6,2	2250	2450	B3	830	1106	464	7/8	1/2	96	87
OP-MSUM099	G7	5200	1,8	500	6,2	2600	2900	B3	830	1106	464	7/8	1/2	96	87
OP-MSUM108	G7	5200	1,8	500	6,2	2800	3150	B3	830	1106	464	7/8	1/2	96	87

Teknik veriler ve sipariş

Optyma™ Slim Pack - R407A MBP

Fanlar	Test koşulları	Ünite	Kod no.	Elektrik kodu	Kompresör	Ort. sıcaklığı [°C]	[W] olarak soğutma kapasitesi aralığı buharlaşma sıcaklığı [°C]						Ses gücü seviyesi [dB(A)]	Ses basıncı seviyesi tam küre 10m [dB(A)]	
							-20 °C	-15 °C	-10 °C	-5 °C	0 °C	5 °C			10 °C
	SH = 10 K	OP-MSUM034	114X7061	G	MLZ015	27	2300	2850	3550	4300	5200	6200	7350	69	38
						32	2100	2650	3300	4000	4850	5800	6900		
			114X7062	E		38	1850	2350	2950	3650	4450	5300	6350		
						43	-	2150	2700	3300	4050	4900	5850		
		OP-MSUM046	114X7063	G	MLZ021	27	2950	3700	4550	5550	6600	7850	9150	69	38
						32	2700	3400	4250	5150	6200	7300	8550		
			114X7064	E		38	2400	3100	3850	4700	5650	6700	7850		
						43	-	2750	3450	4250	5150	6150	-		
		OP-MSUM057	114X7065	G	MLZ026	27	3600	4500	5500	6650	7900	9300	10800	69	38
						32	3300	4150	5100	6150	7350	8650	10050		
			114X7066	E		38	2900	3700	4600	5550	6650	7850	9150		
						43	-	3300	4150	5050	6050	7150	-		
		OP-MSUM068	114X7067	G	MLZ030	27	4800	5950	7350	8950	10800	12850	15200	70	39
						32	4500	5550	6850	8350	10100	12050	14300		
			114X7068	E		38	4150	5100	6300	7650	9250	11100	13200		
						43	-	4750	5850	7100	8600	10300	12250		
		OP-MSUM080	114X7069	G	MLZ038	27	5500	6800	8350	10150	12250	14550	17150	70	39
						32	5150	6350	7800	9500	11450	13650	16100		
			114X7070	E		38	4750	5850	7150	8700	10500	12550	14850		
						43	-	5450	6650	8050	9700	11600	13800		
		OP-MSUM099	114X7071	E	MLZ045	27	6500	8200	10150	12350	14850	17600	20650	70	39
						32	5900	7500	9350	11450	13800	16400	19300		
						38	5150	6650	8350	10300	12500	14950	17650		
						43	-	5900	7500	9350	11400	13700	16250		
OP-MSUM108	114X7072	E	MLZ048	27	7050	8900	11000	13350	16000	18900	22100	70	39		
				32	6400	8100	10100	12350	14850	17600	20650				
				38	5600	7200	9000	11100	13450	16000	18900				
				43	-	6350	8100	10050	12200	14650	-				

Test koşulu

Superheat:
Subcooling:

SH 10 K
10 K
0 K

Elektrik kodu

E: kompresör 400 V / 3 fazlı / 50 Hz, fan 230 V / 1 fazlı / 50 Hz
G: kompresör 230 V / 1 fazlı / 50 Hz, fan 230 V / 1 fazlı / 50 Hz

32 °C ortam sıcaklığında güç tüketimi

MLZ türü kompresör modelleri, scroll kompresörlerdir.
Soğutma kapasitesi, 3 fazlı kompresörlü üniteler için verilmiştir.
Tek fazlı versiyonların kapasitesi bu değer ± %1' i aralığındadır.


Teknik veriler ve sipariş

Optyima™ Slim Pack - R407A MBP

Ünite	Kondenser serpantini			Kondenser fanı	Sıvı deposu hacmi [L]	buharlaştırma sıcaklığında güç tüketimi [W]		Şek.	Boyutlar [mm]			Hattı [inç.]		Ağırlık [kg]	
	Tür	Debi [m³/sa.]	İç hacim [dm³]	Fan kanadı Ø [mm]		-10 °C	5 °C		Yükseklik H	Genişlik W	Derinlik D	Emme	Sıvı	Brüt	Net
OP-MSUM034	D7	3300	0,6	450	3,4	1500	1700	B2	695	1106	464	¾	½	74	66
OP-MSUM046	D7	3300	0,6	450	3,4	2200	2650	B2	695	1106	464	¾	½	74	66
OP-MSUM057	D7	3300	0,6	450	3,4	2850	3550	B2	695	1106	464	¾	½	74	66
OP-MSUM068	G7	5200	1,8	500	6,2	2850	3150	B3	830	1106	464	7/8	½	96	87
OP-MSUM080	G7	5200	1,8	500	6,2	3350	3750	B3	830	1106	464	7/8	½	96	87
OP-MSUM099	G7	5200	1,8	500	6,2	4500	5150	B3	830	1106	464	7/8	½	96	87
OP-MSUM108	G7	5200	1,8	500	6,2	5050	5800	B3	830	1106	464	7/8	½	96	87

Teknik veriler ve sipariş

Optyma™ Slim Pack - R407F MBP

Fanlar	Test koşulları	Ünite	Kod no.	Elektrik kodu	Kompresör	Ort. sıcaklığı [°C]	[W] olarak soğutma kapasitesi aralığı buharlaşma sıcaklığı [°C]						Ses gücü seviyesi [dB(A)]	Ses basıncı seviyesi tam küre 10m [dB(A)]	
							-20 °C	-15 °C	-10 °C	-5 °C	0 °C	5 °C			10 °C
	SH = 10 K	OP-MSUM034	114X7061	G	MLZ015	27	2450	3050	3750	4600	5500	6600	7750	69	38
						32	2250	2850	3500	4300	5150	6200	7300		
			114X7062	E		38	-	2550	3200	3900	4750	5650	6700		
						43	-	-	-	-	-	-	-		
		OP-MSUM046	114X7063	G	MLZ021	27	3150	3950	4850	5900	7050	8300	9650	69	38
						32	2900	3650	4550	5500	6550	7750	9050		
			114X7064	E		38	-	3300	4100	5000	6000	-	-		
						43	-	-	-	-	-	-	-		
		OP-MSUM057	114X7065	G	MLZ026	27	3850	4800	5850	7050	8400	9800	11350	69	38
						32	3550	4450	5450	6550	7800	9150	10600		
			114X7066	E		38	-	-	4900	5950	7050	-	-		
						43	-	-	-	-	-	-	-		
		OP-MSUM068	114X7067	G	MLZ030	27	5150	6400	7850	9500	11400	13600	16000	70	39
						32	4850	6000	7350	8900	10750	12800	15100		
			114X7068	E		38	-	5550	6800	8250	9900	11800	14000		
						43	-	-	-	-	-	-	-		
		OP-MSUM080	114X7069	G	MLZ038	27	5900	7300	8900	10800	12950	15350	18050	70	39
						32	5550	6850	8350	10150	12150	14450	17000		
			114X7070	E		38	-	6350	7700	9350	11200	13350	15750		
						43	-	-	-	-	-	-	-		
		OP-MSUM099	114X7071	E	MLZ045	27	7000	8750	10800	13100	15700	18550	21700	70	39
						32	6350	8050	10000	12200	14650	17350	20350		
						38	-	7150	9000	11050	13300	15850	18700		
						43	-	-	-	-	-	-	-		
OP-MSUM108	114X7072	E	MLZ048	27	7550	9500	11700	14150	16900	19950	23250	70	39		
				32	6900	8700	10800	13100	15750	18600	21750				
				38	-	7750	9650	11850	14300	-	-				
				43	-	-	-	-	-	-	-				

Test koşulu

Superheat: SH 10 K
Subcooling: 10 K
0 K

Elektrik kodu

E: kompresör 400 V / 3 fazlı / 50 Hz, fan 230 V / 1 fazlı / 50 Hz
G: kompresör 230 V / 1 fazlı / 50 Hz, fan 230 V / 1 fazlı / 50 Hz

32 °C ortam sıcaklığında güç tüketimi

MLZ türü kompresör modelleri, scroll kompresörlerdir.
Soğutma kapasitesi, 3 fazlı kompresörlü üniteler için verilmiştir.
Tek fazlı versiyonların kapasitesi bu değer ± %1'i aralığındadır.

Teknik veriler ve sipariş

Optyima™ Slim Pack - R407F MBP

Ünite	Kondenser serpantini			Kondenser fanı	Sıvı deposu hacmi [L]	buharlaşma sıcaklığında güç tüketimi [W]		Şek.	Boyutlar [mm]			Hattı [inç.]		Ağırlık [kg]	
	Tür	Debi [m³/sa.]	İç hacim [dm³]			Fan kanadı Ø [mm]	-10 °C		5 °C	Yükseklik H	Genişlik W	Derinlik D	Emme	Sıvı	Brüt
OP-MSUM034	D7	3300	0,6	450	3,4	1600	1850	B2	695	1106	464	¾	½	74	66
OP-MSUM046	D7	3300	0,6	450	3,4	2400	2900	B2	695	1106	464	¾	½	74	66
OP-MSUM057	D7	3300	0,6	450	3,4	3150	3900	B2	695	1106	464	¾	½	74	66
OP-MSUM068	G7	5200	1,8	500	6,2	3050	3400	B3	830	1106	464	7/8	½	96	87
OP-MSUM080	G7	5200	1,8	500	6,2	3600	4050	B3	830	1106	464	7/8	½	96	87
OP-MSUM099	G7	5200	1,8	500	6,2	4900	5650	B3	830	1106	464	7/8	½	96	87
OP-MSUM108	G7	5200	1,8	500	6,2	5500	6400	B3	830	1106	464	7/8	½	96	87

Teknik veriler ve sipariş

Optyma™ Slim Pack - MBP

Elektrik karakteristiği - 230 V / 1 fazlı - 50 Hz

Ünite	Kablo şeması	LRA kompresörü [A] 230 V / 1 fazlı	MCC kompresörü [A] 230 V / 1 fazlı	Maks. sürekli güç tüketimi [kW]	MCC Fanı [A] 230 V / 1 fazlı	Fan Gücü [kW]
OP-MSGM012	WD 1	12,4	3,17	0,812	0,32	1 x 25
OP-MSGM015	WD 1	14,8	3,88	0,819	0,32	1 x 25
OP-MSGM018	WD 1	18,6	4,34	0,945	0,32	1 x 25
OP-MSGM021	WD 2	21,8	4,6	0,936	0,32	1 x 25
OP-MSGM026	WD 1	28	8,9	1,43	0,47	1 x 68
OP-MSGM033	WD 1	30	8,6	1,69	0,47	1 x 68
OP-MSHM010	WD 1	18,4	4,8	0,78	0,32	1x25
OP-MSHM012	WD 1	23,4	5,7	0,93	0,32	1x25
OP-MSHM015	WD 1	23,5	6,2	1,17	0,32	1x25
OP-MSHM018	WD 2	23,6	6,1	1,28	0,32	1x25
OP-MSHM024	WD 2	33,5	10,2	1,75	0,47	1x68
OP-MSHM026	WD 2	38,5	12,7	2	0,47	1x68
OP-MSHM034	WD 2	45	15,2	2,74	0,47	1x68
OP-MSUM034	WD 3	60	19	2,53	0,47	1x68
OP-MSUM046	WD 3	97	25	3,38	0,47	1x68
OP-MSUM057	WD 3	97	26	4,42	0,47	1x68
OP-MSUM068	WD 4	127	32	4,89	0,97	1x130
OP-MSUM080	WD 4	130	38	5,77	0,97	1x130

Optyma™ Slim Pack - MBP

Elektrik karakteristiği - 400 V / 3 fazlı - 50 Hz

Ünite	Kablo şeması	LRA kompresörü [A] 400 V / 3 fazlı	MCC kompresörü [A] 400 V / 3 fazlı	Maks. sürekli güç tüketimi [kW]	MCC Fanı [A] 230 V / 1 fazlı	Fan Gücü [kW]
OP-MSHM026	WD 7	18	4	2,09	0,47	1x68
OP-MSHM034	WD 7	22	4,8	2,7	0,47	1x68
OP-MSUM034	WD 6	30	7	2,73	0,47	1x68
OP-MSUM046	WD 6	45	9,5	3,33	0,47	1x68
OP-MSUM057	WD 6	45	10	4,14	0,47	1x68
OP-MSUM068	WD 5	60	13	4,88	0,97	1x130
OP-MSUM080	WD 5	70	15	5,78	0,97	1x130
OP-MSUM099	WD 5	82	15	7,01	0,97	1x130
OP-MSUM108	WD 5	87	16	7,55	0,97	1x130

Not:

LRA (Kilitli Rotor Amp)

MCC (Maksimum Sürekli Akım)

Optyma™ Slim Pack - MBP

Yedek parçalar

Ünite	Kompresör			Filtre kurutucu *)		Gözetleme camı		Sıvı deposu (L)		Kondenser		İkili basınç anahtarları	
	Model	1 faz	3 fazlı										
OP-MSGM012	SC12G	195B0050	-	DML 083	023Z5040	SGP10sN	014L0182	1,3	118U3474	118U3492	KP 17 WB	060-539766	
OP-MSGM015	SC15G	195B0053	-	DML 083	023Z5040	SGP10sN	014L0182	1,3	118U3474	118U3492	KP 17 WB	060-539766	
OP-MSGM018	SC18G	195B0059	-	DML 083	023Z5040	SGP10sN	014L0182	1,3	118U3474	118U3492	KP 17 WB	060-539766	
OP-MSGM021	SC21G	195B0636	-	DML 083	023Z5040	SGP10sN	014L0182	1,3	118U3474	118U3492	KP 17 WB	060-539766	
OP-MSGM026	CAJ4492Y	118U3961	-	DML 084	023Z5041	SGP12N	014L0173	3,4	118U3475	118U3493	KP 17 WB	060-539766	
OP-MSGM033	CAJ4511Y	118U3913	-	DML 084	023Z5041	SGP12N	014L0173	3,4	118U3475	118U3493	KP 17 WB	060-539766	
OP-MSHM010	SC10MLX	195B0345	-	DML 083	023Z5040	SGP10sN	014L0182	1,3	118U3474	118U3492	KP 17 WB	060-539766	
OP-MSHM012	SC12MLX	195B0323	-	DML 083	023Z5040	SGP10sN	014L0182	1,3	118U3474	118U3492	KP 17 WB	060-539766	
OP-MSHM015	SC15MLX	195B0391	-	DML 083	023Z5040	SGP10sN	014L0182	1,3	118U3474	118U3492	KP 17 WB	060-539766	
OP-MSHM018	SC18MLX	195B0624	-	DML 083	023Z5040	SGP10sN	014L0182	1,3	118U3474	118U3492	KP 17 WB	060-539766	
OP-MSHM024	CAJ9513Z	118U3912	-	DML 084	023Z5041	SGP12N	014L0173	3,4	118U3475	118U3493	KP 17 WB	060-539766	
OP-MSHM026	CAJ4517Z /TAJ4517Z	118U3810	118U3770	DML 084	023Z5041	SGP12N	014L0173	3,4	118U3475	118U3493	KP 17 WB	060-539766	
OP-MSHM034	CAJ4519Z /TAJ4519Z	118U3811	118U3751	DML 084	023Z5041	SGP12N	014L0173	3,4	118U3475	118U3493	KP 17 WB	060-539766	
OP-MSUM034	MLZ015	121U8024	121U8002	DML 084	023Z5041	SGP12N	014L0173	3,4	118U3475	118U3493	KP 17 WB	060-539766	
OP-MSUM046	MLZ021	121U8028	121U8006	DML 084	023Z5041	SGP12N	014L0173	3,4	118U3475	118U3493	KP 17 WB	060-539766	
OP-MSUM057	MLZ026	121U8030	121U8008	DML 084	023Z5041	SGP12N	014L0173	3,4	118U3475	118U3493	KP 17 WB	060-539766	
OP-MSUM068	MLZ030	121U8032	121U8010	DML 164	023Z5044	SGP12N	014L0173	6,2	118U3476	118U3494	KP 17 WB	060-539766	
OP-MSUM080	MLZ038	121U8034	121U8012	DML 164	023Z5044	SGP12N	014L0173	6,2	118U3476	118U3494	KP 17 WB	060-539766	
OP-MSUM099	MLZ045	-	121U8014	DML 164	023Z5044	SGP12N	014L0173	6,2	118U3476	118U3494	KP 17 WB	060-539766	
OP-MSUM108	MLZ048	-	121U8016	DML 164	023Z5044	SGP12N	014L0173	6,2	118U3476	118U3494	KP 17 WB	060-539766	

*) Filtre kurutucu DCL (uygun model ve boyutta) DML servis değiştirme için kullanılabilir

Teknik veriler ve sipariş

Optyma™ Slim Pack - MBP

Yedek parçalar

Ünite	Fan kapasitörü [µF]		Fan motoru [W] (kapasitör dahil değildir)		Fan kanadı [mm]		Fan ızgarası		Karter ısıtıcısı		Emme valfi		Sıvı valfi	
OP-MSGM012	1,8	118U3296	25	118U3477	365	118U3480	B1	118U3483	Belt 50 W	192H2096	1/2" sert lehimli	118U3761	3/8" sert lehimli	118U3414
OP-MSGM015	1,8	118U3296	25	118U3477	365	118U3480	B1	118U3483	Belt 50 W	192H2096	1/2" sert lehimli	118U3761	3/8" sert lehimli	118U3414
OP-MSGM018	1,8	118U3296	25	118U3477	365	118U3480	B1	118U3483	Belt 50 W	192H2096	1/2" sert lehimli	118U3761	3/8" sert lehimli	118U3414
OP-MSGM021	1,8	118U3296	25	118U3477	365	118U3480	B1	118U3483	Belt 50 W	192H2096	1/2" sert lehimli	118U3761	3/8" sert lehimli	118U3414
OP-MSGM026	3,5	118U3297	68	118U3823	450	118U3481	B2	118U3484	Belt 50 W	192H2096	5/8" sert lehimli	118U3764	1/2" sert lehimli	118U3761
OP-MSGM033	3,5	118U3297	68	118U3823	450	118U3481	B2	118U3484	Belt 50 W	192H2096	5/8" sert lehimli	118U3764	1/2" sert lehimli	118U3761
OP-MSHM010	1,8	118U3296	25	118U3477	365	118U3480	B1	118U3483	Belt 50 W	120Z0057	3/8" sert lehimli	118U3414	1/4" sert lehimli	118U3413
OP-MSHM012	1,8	118U3296	25	118U3477	365	118U3480	B1	118U3483	Belt 50 W	120Z0057	3/8" sert lehimli	118U3414	1/4" sert lehimli	118U3414
OP-MSHM015	1,8	118U3296	25	118U3477	365	118U3480	B1	118U3483	Belt 50 W	120Z0057	3/8" sert lehimli	118U3414	1/4" sert lehimli	118U3414
OP-MSHM018	1,8	118U3296	25	118U3477	365	118U3480	B1	118U3483	Belt 50 W	120Z0057	3/8" sert lehimli	118U3414	1/4" sert lehimli	118U3414
OP-MSHM024	3,5	118U3297	68	118U3823	450	118U3481	B2	118U3484	Belt 50 W	120Z0057	1/2" sert lehimli	118U3761	1/2" sert lehimli	118U3761
OP-MSHM026	3,5	118U3297	68	118U3823	450	118U3481	B2	118U3484	Belt 50 W	120Z0057	1/2" sert lehimli	118U3761	1/2" sert lehimli	118U3761
OP-MSHM034	3,5	118U3297	68	118U3823	450	118U3481	B2	118U3484	Belt 50 W	120Z0057	1/2" sert lehimli	118U3761	1/2" sert lehimli	118U3761
OP-MSUM034	3,5	118U3297	68	118U3823	450	118U3481	B2	118U3484	Belt 70 W	120Z5040	3/4" sert lehimli	118U3762	1/2" sert lehimli	118U3761
OP-MSUM046	3,5	118U3297	68	118U3823	450	118U3481	B2	118U3484	Belt 70 W	120Z5040	3/4" sert lehimli	118U3762	1/2" sert lehimli	118U3761
OP-MSUM057	3,5	118U3297	68	118U3823	450	118U3481	B2	118U3484	Belt 70 W	120Z5040	3/4" sert lehimli	118U3762	1/2" sert lehimli	118U3761
OP-MSUM068	5	Dahil	130	Tam fan takımı*) 118U3829 (500 mm)			B3	118U3485	Belt 70 W	120Z5040	7/8" sert lehimli	118U3763	1/2" sert lehimli	118U3761
OP-MSUM080	5	Dahil	130	Tam fan takımı*) 118U3829 (500 mm)			B3	118U3485	Belt 70 W	120Z5040	7/8" sert lehimli	118U3763	1/2" sert lehimli	118U3761
OP-MSUM099	5	Dahil	130	Tam fan takımı*) 118U3829 (500 mm)			B3	118U3485	Belt 70 W	120Z5040	7/8" sert lehimli	118U3763	1/2" sert lehimli	118U3761
OP-MSUM108	5	Dahil	130	Tam fan takımı*) 118U3829 (500 mm)			B3	118U3485	Belt 70 W	120Z5040	7/8" sert lehimli	118U3763	1/2" sert lehimli	118U3761

*) 2014'ün 26. haftasından önce üretilen B3 modelleri için fan parçaları aşağıdaki şekildedir:

Fan kapasitörü - 118U3298 (6 µF)

Fan motoru - 118U3479 (130 W)

Fan kanadı - 118U3833 (f24")

Optyma™ Slim Pack - MBP

Aksesuar

Ünite	Akustik kapak	Fan hızı kontrolü (Erkek bağlantı)	Fan hızı kontrolü (Dişi bağlantı)	Yağ
OP-MSGM012	İlgili değil	061H3142	061H3140	İlgili değil
OP-MSGM015	İlgili değil	061H3142	061H3140	İlgili değil
OP-MSGM018	İlgili değil	061H3142	061H3140	İlgili değil
OP-MSGM021	İlgili değil	061H3142	061H3140	İlgili değil
OP-MSGM026	İlgili değil	061H3142	061H3140	İlgili değil
OP-MSGM033	İlgili değil	061H3142	061H3140	İlgili değil
OP-MSHM010	İlgili değil	061H3142	061H3140	İlgili değil
OP-MSHM012	İlgili değil	061H3142	061H3140	İlgili değil
OP-MSHM015	İlgili değil	061H3142	061H3140	İlgili değil
OP-MSHM018	İlgili değil	061H3142	061H3140	İlgili değil
OP-MSHM024	İlgili değil	061H3142	061H3140	İlgili değil
OP-MSHM026	İlgili değil	061H3142	061H3140	İlgili değil
OP-MSHM034	İlgili değil	061H3142	061H3140	İlgili değil
OP-MSUM034	120Z5043	061H3142	061H3140	120Z5034
OP-MSUM046	120Z5043	061H3142	061H3140	120Z5034
OP-MSUM057	120Z5043	061H3142	061H3140	120Z5034
OP-MSUM068	120Z5044	061H3142	061H3140	120Z5034
OP-MSUM080	120Z5044	061H3142	061H3140	120Z5034
OP-MSUM099	120Z5044	061H3142	061H3140	120Z5034
OP-MSUM108	120Z5044	061H3142	061H3140	120Z5034

Teknik veriler ve sipariş

Optyma™ Slim Pack - LBP

Elektrik özellikleri - 230 V / 1 fazlı - 50 Hz

Ünite	Kablo şeması	LRA kompresörü [A] 230 V / 1 fazlı	MCC kompresörü [A] 230 V / 1 fazlı	Maks. sürekli güç tüketimi [kW]	MCC Fanı [A] 230 V / 1 fazlı	Fan Gücü [kW]
OP-LSHM015	WD 1	19,6	4,7	0,95	0,32	1x25
OP-LSHM018		23,5	5,3	1,07	0,32	1x25
OP-LSHM026		29	7,9	1,4	0,47	1x68
OP-LSHM034	WD 2	40	10	1,87	0,47	1x68
OP-LSHM048		37	11	2,19	0,47	1x68
OP-LSHM074		81	24	3,45	0,47	1x68
OP-LSHM068		53	17	3,62	0,47	1x68

Optyma™ Slim Pack - LBP

Elektrik özellikleri - 400 V / 3 fazlı - 50 Hz

Ünite	Kablo şeması	LRA kompresörü [A] 400 V / 3 fazlı	MCC kompresörü [A] 400 V / 3 fazlı	Maks. sürekli güç tüketimi [kW]	MCC Fanı [A] 230 V / 1 fazlı	Fan Gücü [kW]
OP-LSHM048	WD 7	16	4,8	2,28	0,47	1x68
OP-LSHM074		28	7,2	3,34	0,47	1x68
OP-LSHM068		25	8,4	3,57	0,47	1x68
OP-LSHM067	WD5	62	12	4,59	0,97	1x130
OP-LSHM084		88,5	15	5,49	0,97	1x130
OP-LSHM098		90	14,4	6,2	0,97	1x130

Not:

LRA (Kilitli Rotor Amp)

MCC (Maksimum Sürekli Akım)

Optyma™ Slim Pack - LBP

Yedek parçalar

Ünite	Kompresör			Filtre kurutucu *)		Gözetleme camı		Sıvı deposu (L)		Kondenser	İkili basınç anahtarı	
	Model	1 faz	3 fazlı									
OP-LSHM015	SC15CLX.2	195B0399	-	DML 083	023Z5040	SGP 10s N	014L0182	1,3	118U3474	118U3492	KP 17 WB	060-539766
OP-LSHM018	SC18CLX.2	195B0332	-	DML 083	023Z5040	SGP 10s N	014L0182	1,3	118U3474	118U3492	KP 17 WB	060-539766
OP-LSHM026	CAJ2446Z	118U3779	-	DML 084	023Z5041	SGP 12 N	014L0173	3,4	118U3475	118U3493	KP 17 WB	060-539766
OP-LSHM034	CAJ2464Z	118U3769	-	DML 084	023Z5041	SGP 12 N	014L0173	3,4	118U3475	118U3493	KP 17 WB	060-539766
OP-LSHM048	NTZ048	120F0087	120F0001	DML 084	023Z5041	SGP 12 N	014L0173	3,4	118U3475	118U3493	KP 17 WB	060-539766
OP-LSHM074	FH2511Z	118U3914	-	DML 084	023Z5041	SGP 12 N	014L0173	3,4	118U3475	118U3493	KP 17 WB	060-539766
	TFH2511Z	-	118U3915	DML 084	023Z5041	SGP 12 N	014L0173	3,4	118U3475	118U3493	KP 17 WB	060-539766
OP-LSHM068	NTZ068	120F0088	120F0002	DML 084	023Z5041	SGP 12 N	014L0173	3,4	118U3475	118U3493	KP 17 WB	060-539766
OP-LSHM067	LLZ013	-	121L9517	DML 164	023Z5044	SGP 12 N	014L0173	6,2	118U3476	118U3494	KP 17 WB	060-539766
OP-LSHM084	LLZ015	-	121L9513	DML 164	023Z5044	SGP 12 N	014L0173	6,2	118U3476	118U3494	KP 17 WB	060-539766
OP-LSHM098	LLZ018	-	121L9509	DML 164	023Z5044	SGP 12 N	014L0173	6,2	118U3476	118U3494	KP 17 WB	060-539766

*) Filtre kurutucu DCL (uygun model ve boyutta) DML servis değişirme için kullanılabilir

Teknik veriler ve sipariş

Optyma™ Slim Pack - LBP

Yedek parçalar

Ünite	Fan kapasitörü [µF]		Fan motoru [W] (kapasitör dahil değildir)		Fan kanadı [mm]		Fan ızgarası		Karter ısıtıcısı		Emme valfi		Sıvı valfi	
OP-LSHM015	1,8	118U3296	25	118U3477	365	118U3480	B1	118U3483	Belt 50 W	120Z0057	³ / ₈ " sert lehimli	118U3414	³ / ₈ " sert lehimli	118U3414
OP-LSHM018	1,8	118U3296	25	118U3477	365	118U3480	B1	118U3483	Belt 50 W	120Z0057	³ / ₈ " sert lehimli	118U3414	³ / ₈ " sert lehimli	118U3414
OP-LSHM026	3,5	118U3297	68	118U3823	450	118U3481	B2	118U3484	Belt 50 W	120Z0057	¹ / ₂ " sert lehimli	118U3761	¹ / ₂ " sert lehimli	118U3761
OP-LSHM034	3,5	118U3297	68	118U3823	450	118U3481	B2	118U3484	Belt 50 W	120Z0057	¹ / ₂ " sert lehimli	118U3761	¹ / ₂ " sert lehimli	118U3761
OP-LSHM048	3,5	118U3297	68	118U3823	450	118U3481	B2	118U3484	PTC 35 W	120Z0459	⁵ / ₈ " sert lehimli	118U3764	¹ / ₂ " sert lehimli	118U3761
OP-LSHM074	3,5	118U3297	68	118U3823	450	118U3481	B2	118U3484	PTC 35 W	120Z0459	⁵ / ₈ " sert lehimli	118U3764	¹ / ₂ " sert lehimli	118U3761
OP-LSHM068	3,5	118U3297	68	118U3823	450	118U3481	B2	118U3484	PTC 35 W	120Z0459	⁵ / ₈ " sert lehimli	118U3764	¹ / ₂ " sert lehimli	118U3761
OP-LSHM067	5	dahil	130	Tam fan takımı *) 118U3829 (500 mm)		B3	118U3485	Belt 70 W	120Z5040	³ / ₄ " sert lehimli	118U3762	¹ / ₂ " sert lehimli	118U3761	
OP-LSHM084	5	dahil	130	Tam fan takımı *) 118U3829 (500 mm)		B3	118U3485	Belt 70 W	120Z5040	³ / ₄ " sert lehimli	118U3762	¹ / ₂ " sert lehimli	118U3761	
OP-LSHM098	5	dahil	130	Tam fan takımı *) 118U3829 (500 mm)		B3	118U3485	Belt 70 W	120Z5040	³ / ₄ " sert lehimli	118U3762	¹ / ₂ " sert lehimli	118U3761	

*) 2014'ün 26. haftasından önce üretilen B3 modelleri için fan parçaları aşağıdaki şekildedir:
Fan kapasitörü - 118U3298 (6 µF)
Fan motoru - 118U3479 (130 W)
Fan kanadı - 118U3833 (f24")

Optyma™ Slim Pack - LBP

Accessory

Ünite	Akustik kapak	Fan hızı kontrolü	Yağ
OP-LSHM015	İlgili değil	061H3142	İlgili değil
OP-LSHM018	İlgili değil	061H3142	İlgili değil
OP-LSHM026	İlgili değil	061H3142	İlgili değil
OP-LSHM034	İlgili değil	061H3142	İlgili değil
OP-LSHM048	120Z0471	061H3142	7754019
OP-LSHM074	İlgili değil	061H3142	İlgili değil
OP-LSHM068	120Z0471	061H3142	7754019
OP-LSHM067	120Z5052 **)	061H3142	120Z5034
OP-LSHM084	120Z5052 **)	061H3142	120Z5034
OP-LSHM098	120Z5052 **)	061H3142	120Z5034

**) Akustik kapak dahildir.

Teknik veriler ve sipariş

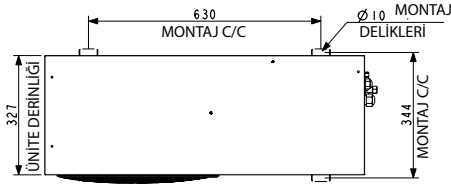
Optyma™ Slim Pack

Electrical spares

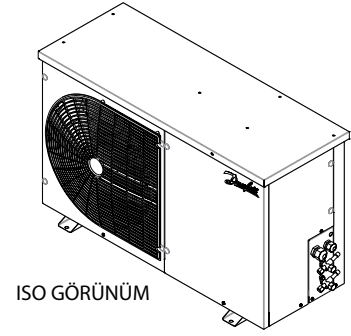
Condensing Unit		Compressor		Voltage relay	Contactur Kit	Main Switch	Overload relay
Model	Code Number	Description	Code Number	Code Number	Code Number	Code Number	Code Number
OP-MSGM012SCW05G	114X7099	SC12G	195B0050	N/A	118U3893	118U3980	118U3979
OP-MSGM015SCW05G	114X7100	SC15G	195B0053	N/A	118U3893	118U3980	118U3979
OP-MSGM018SCW05G	114X7101	SC18G	195B0059	N/A	118U3893	118U3980	118U3978
OP-MSGM021SCW05G	114X7102	SC21G	195B0636	N/A	118U3893	118U3980	118U3978
OP-MSGM026SCW05G	114X7103	CAJ4492Y	118U3961	N/A	118U3894	118U3872	118U3876
OP-MSGM033SCW05G	114X7104	CAJ4511Y	118U3913	N/A	118U3894	118U3872	118U3876
OP-MSHM010SCW05G	114X7077	SC10MLX	195B0345	N/A	118U3867	118U3980	118U3978
OP-MSHM012SCW05G	114X7078	SC12MLX	195B0323	N/A	118U3867	118U3975	118U3875
OP-MSHM015SCW05G	114X7079	SC15MLX	195B0391	N/A	118U3867	118U3975	118U3875
OP-MSHM018SCW05G	114X7080	SC18MLX	195B0392	N/A	118U3867	118U3975	118U3875
OP-MSHM024AJW05G	114X7097	CAJ9513Z	118U3912	N/A	118U3867	118U3976	118U3877
OP-MSHM026AJW05G	114X7083	CAJ4517Z	118U3810	N/A	118U3867	118U3976	118U3877
OP-MSHM034AJW05G	114X7084	CAJ4519Z	118U3811	N/A	118U3867	118U3976	118U3878
OP-MSUM034MLW05G	114X7061	MLZ015T5LP9	121U8024	118U3882	118U3867	118U3869	118U3879
OP-MSUM046MLW05G	114X7063	MLZ021T5LP9	121U8028	118U3882	118U3867	118U3870	118U3880
OP-MSUM057MLW05G	114X7065	MLZ026T5LP9	121U8030	118U3882	118U3867	118U3870	118U3880
OP-MSUM068MLW05G	114X7067	MLZ030T5LC9	121U8032	118U3882	118U3868	118U3871	118U3880
OP-MSUM080MLW05G	114X7069	MLZ038T5LC9	121U8034	118U3882	118U3868	118U3871	118U3881
OP-MSHM026AJW05E	114X7093	TAJ4517Z	118U3770	N/A	118U3867	118U3872	118U3978
OP-MSHM034AJW05E	114X7094	TAJ4519Z	118U3751	N/A	118U3867	118U3872	118U3978
OP-MSUM034MLW05E	114X7062	MLZ015T4LP9	121U8002	118U3882	118U3867	118U3872	118U3875
OP-MSUM046MLW05E	114X7064	MLZ021T4LP9	121U8006	118U3882	118U3867	118U3873	118U3876
OP-MSUM057MLW05E	114X7066	MLZ026T4LP9	121U8008	118U3882	118U3867	118U3873	118U3877
OP-MSUM068MLW05E	114X7068	MLZ030T4LC9	121U8010	118U3882	118U3867	118U3873	118U3877
OP-MSUM080MLW05E	114X7070	MLZ038T4LC9	121U8012	118U3882	118U3867	118U3874	118U3878
OP-MSUM099MLW05E	114X7071	MLZ045T4LC9	121U8014	118U3882	118U3867	118U3874	118U3878
OP-MSUM108MLW05E	114X7072	MLZ048T4LC9	121U8016	118U3882	118U3867	118U3874	118U3878
OP-LSHM015SCW05G	114X7081	SC15CLX.2	195B0399	N/A	118U3867	118U3975	118U3875
OP-LSHM018SCW05G	114X7082	SC18CLX.2	195B0332	N/A	118U3867	118U3975	118U3875
OP-LSHM026AJW05G	114X7085	CAJ2446Z	118U3779	N/A	118U3867	118U3975	118U3876
OP-LSHM034AJW05G	114X7086	CAJ2464Z	118U3769	N/A	118U3867	118U3976	118U3877
OP-LSHM048NTW05G	114X7087	NTZ048-5	120F0087	N/A	118U3867	118U3976	118U3877
OP-LSHM074FHW05G	114X7095	FH2511Z	118U3914	N/A	118U3867	118U3870	118U3880
OP-LSHM068NTW05G	114X7089	NTZ068-5	120F0088	N/A	118U3867	118U3869	118U3879
OP-LSHM048NTW05E	114X7088	NTZ048-4	120F0001	N/A	118U3867	118U3872	118U3978
OP-LSHM074FHW05E	114X7096	TFH2511Z	118U3915	N/A	118U3867	118U3872	118U3876
OP-LSHM068NTW05E	114X7090	NTZ068-4	120F0002	N/A	118U3867	118U3873	118U3876
OP-LSHM067LLW05E	114X7091	LLZ013	121L9517	118U3882	118U3867	118U3873	118U3877
OP-LSHM084LLW05E	114X7092	LLZ015	121L9513	118U3882	118U3867	118U3874	118U3878
OP-LSHM098LLW05E	114X7075	LLZ018	121L9509	118U3882	118U3867	118U3874	118U3878

Boyutlar

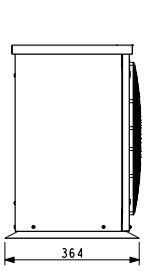
Gövde B1



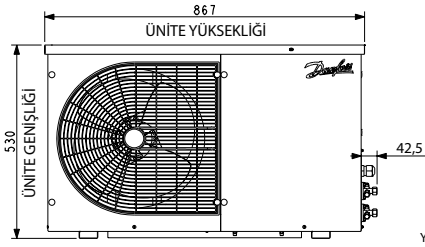
ÜSTTEN GÖRÜNÜM



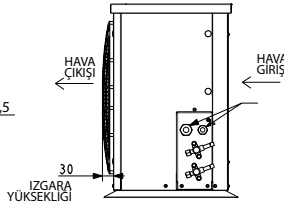
ISO GÖRÜNÜM



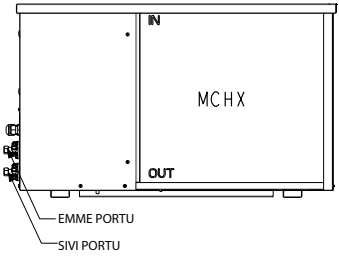
SOLDAN GÖRÜNÜM



ÖNDEN GÖRÜNÜM

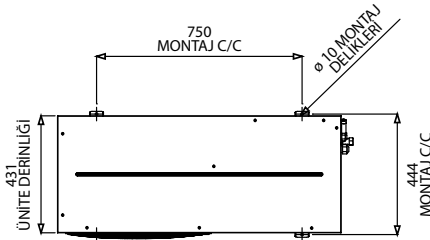


SAĞDAN GÖRÜNÜM

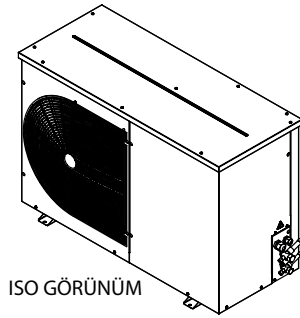


ARKADAN GÖRÜNÜM

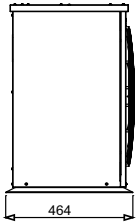
Gövde B2



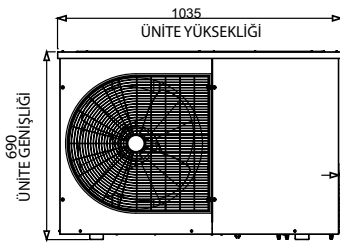
ÜSTTEN GÖRÜNÜM



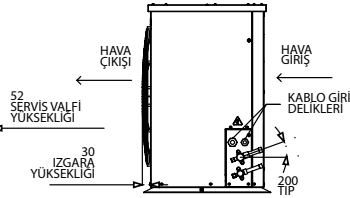
ISO GÖRÜNÜM



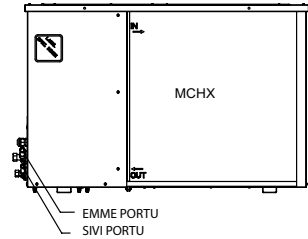
SOLDAN GÖRÜNÜM



ÖNDEN GÖRÜNÜM



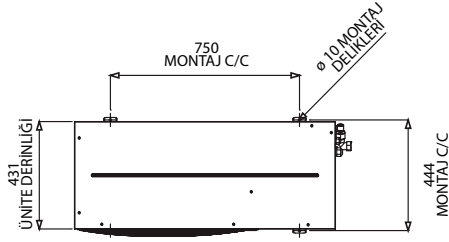
SAĞDAN GÖRÜNÜM



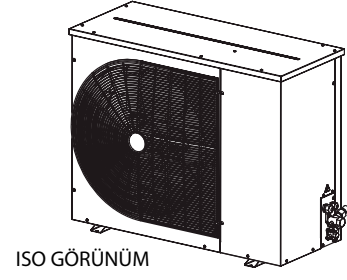
ARKADAN GÖRÜNÜM

Boyutlar

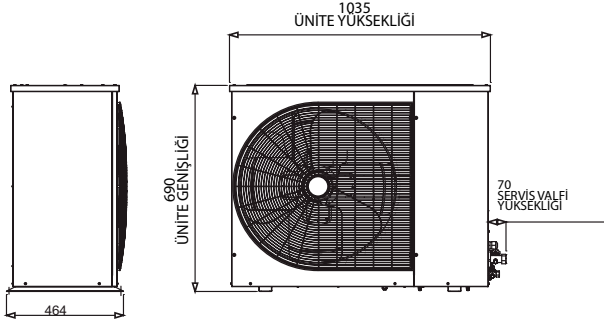
Gövde B3



ÜSTTEN GÖRÜNÜM

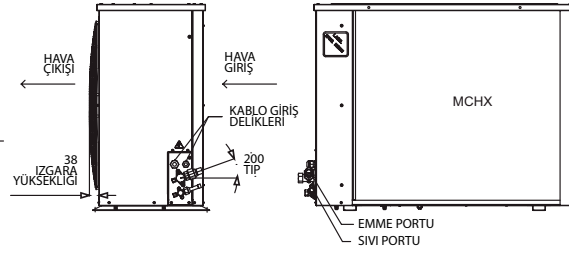


ISO GÖRÜNÜM



SOLDAN GÖRÜNÜM

ÖNDEN GÖRÜNÜM

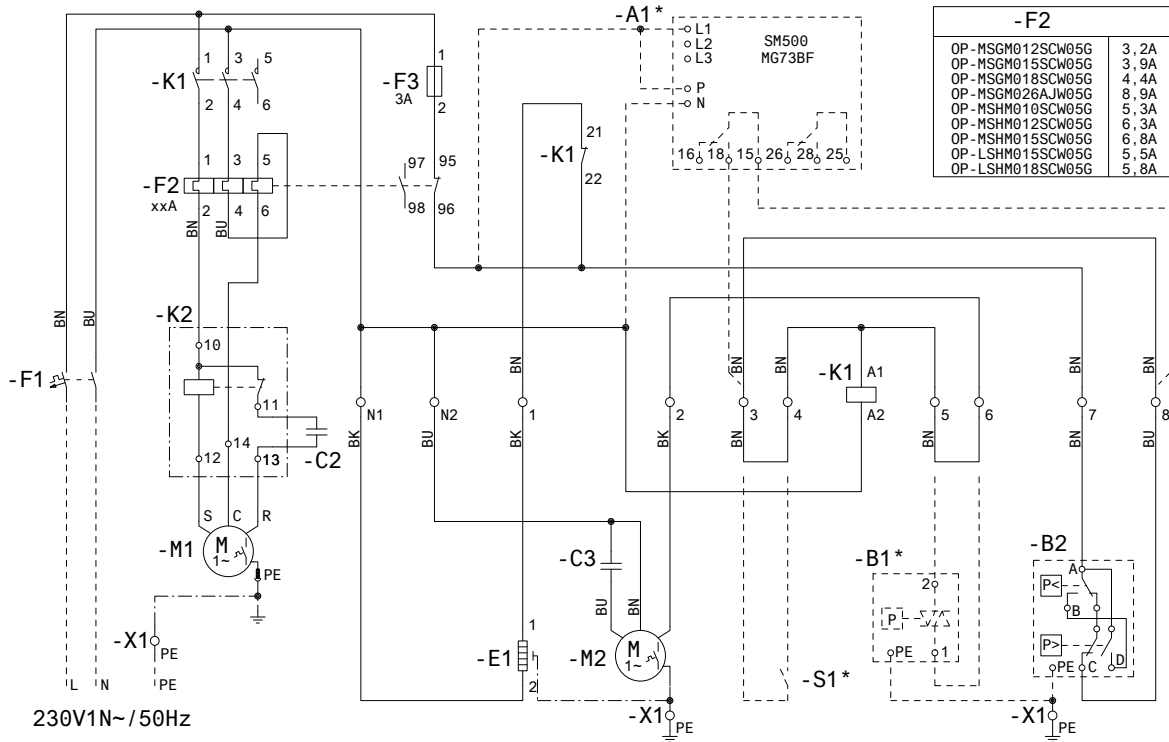


SAĞDAN GÖRÜNÜM

ARKADAN GÖRÜNÜM

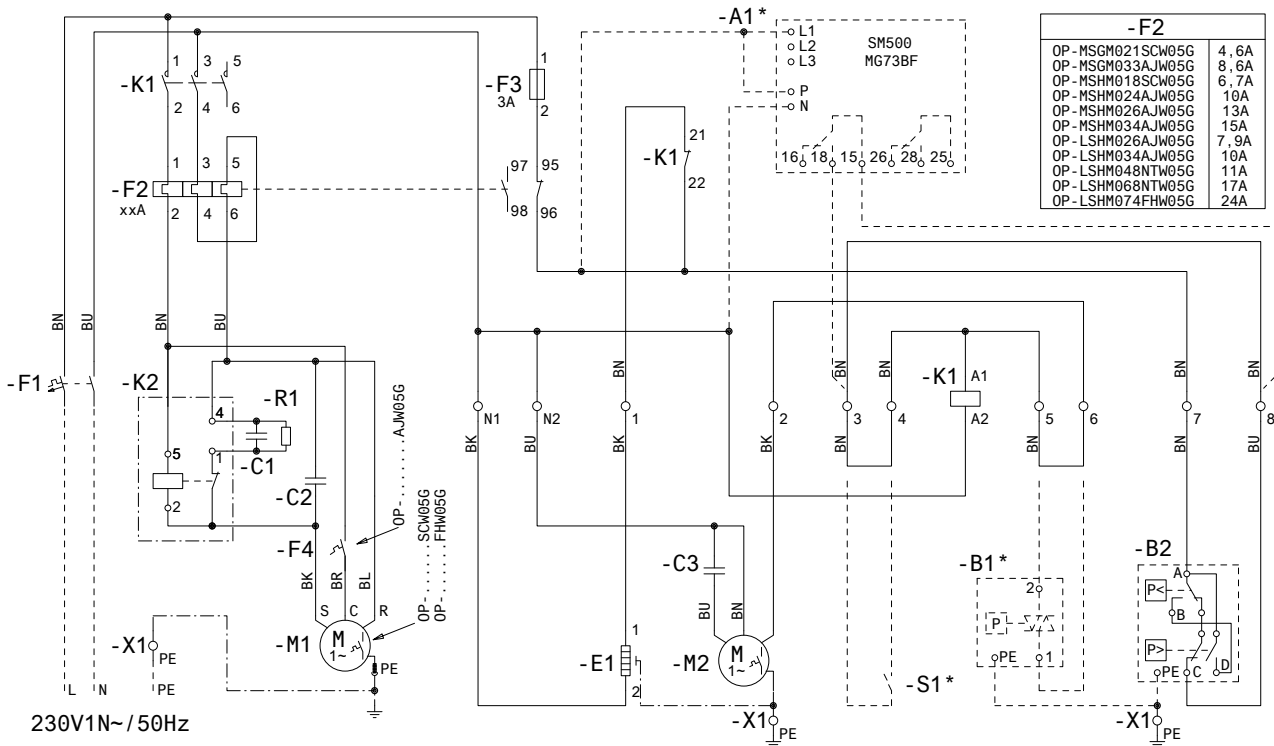
Kablo şeması

Kod G : OP-MSHM010- 012 - 015, OP-LSHM015 - 018, OP-MSGM012-015-018-026



WD 1

Kod G : OP-LSHM026 - 034 - 048 - 074 - 068, OP-MSHM018 - 024 - 026 - 034, OP-MSGM021-033



WD 2

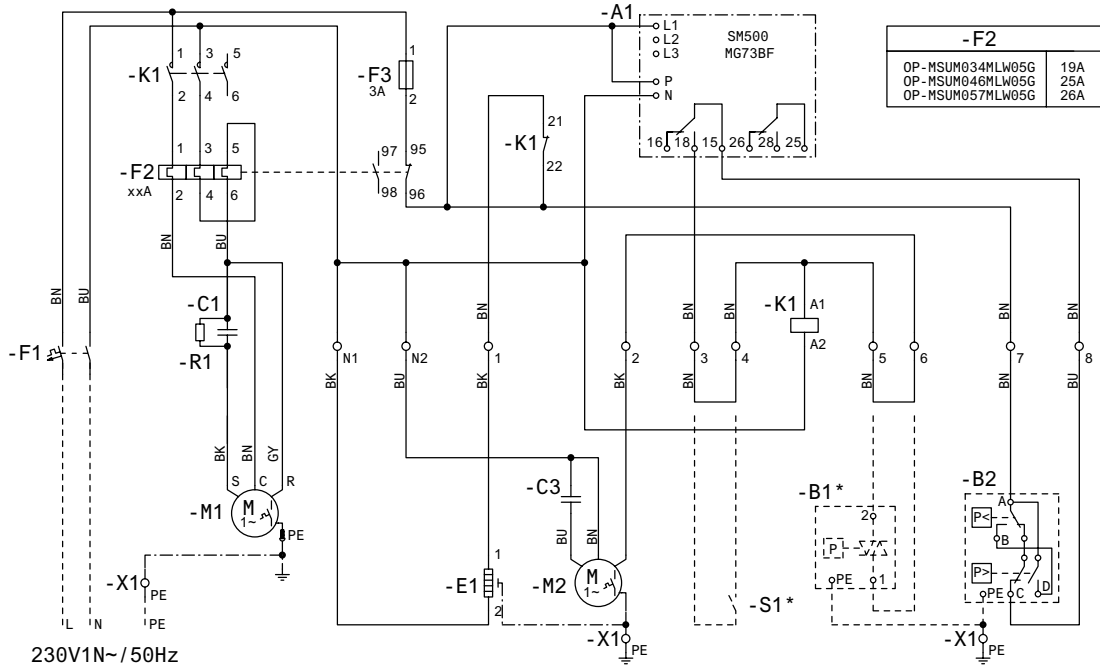
BK) siyah
BU) mavi
BN) kahverengi
GY) gri
RD) kırmızı
WH) beyaz

A1*) Voltaj rölesi (opsiyonel)
B1*) Ffan hızı kontrolörü (opsiyonel)
B2) Yüksek ve düşük basınç anahtarı
C1) Çalışma kapasitörü kompresör
C2) WD1: Kalkış kapasitörü kompresör
WD2: Çalışma kapasitörü kompresör
C3) Çalıştırma kapasitörü fan
E1) Karter ısıtıcısı
F1) Ana şalter
F2) Aşırı yük rölesi
F3) Sigorta kontrol devresi

F4) Kompresör termik koruyucusu
M1) Kompresör
M2) Fan motoru
K1) Kontaktör
K2) Kalkış rölesi
R1) Gerilim düzen direnci
S1*) Oda termostati (opsiyonel)
X1) Terminaller
*) Opsiyon (koprü kaldırma)

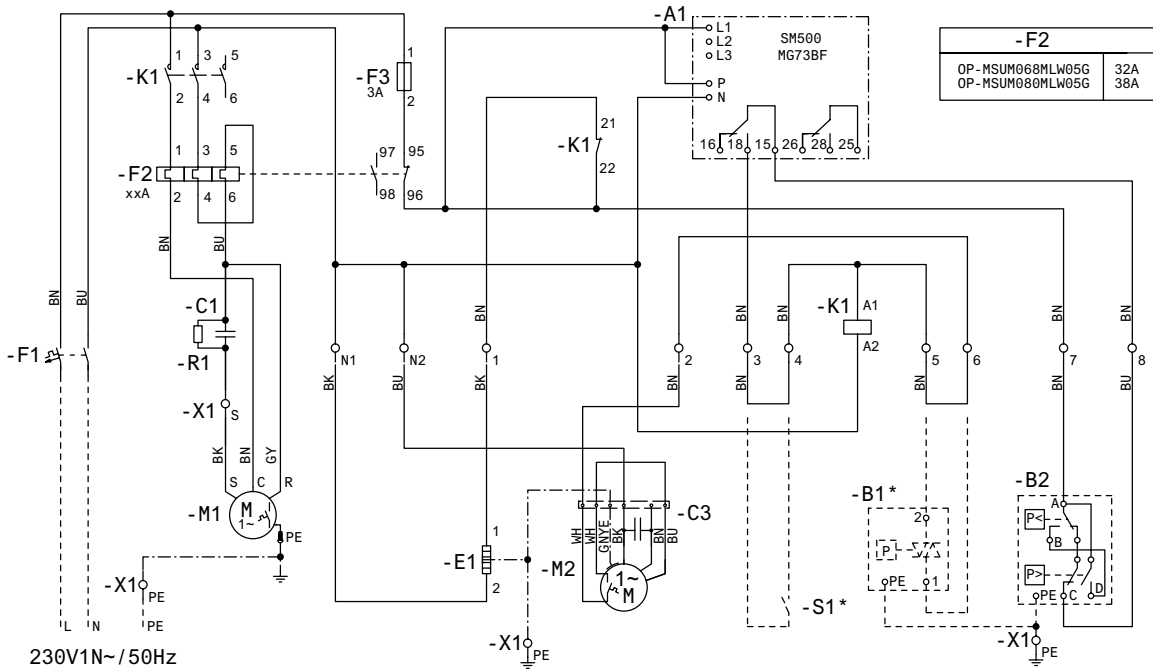
Kablo şeması

Kod G : OP-MSUM034 - 046 - 057



WD 3

Kod G : OP-MSUM068 - 080



WD 4

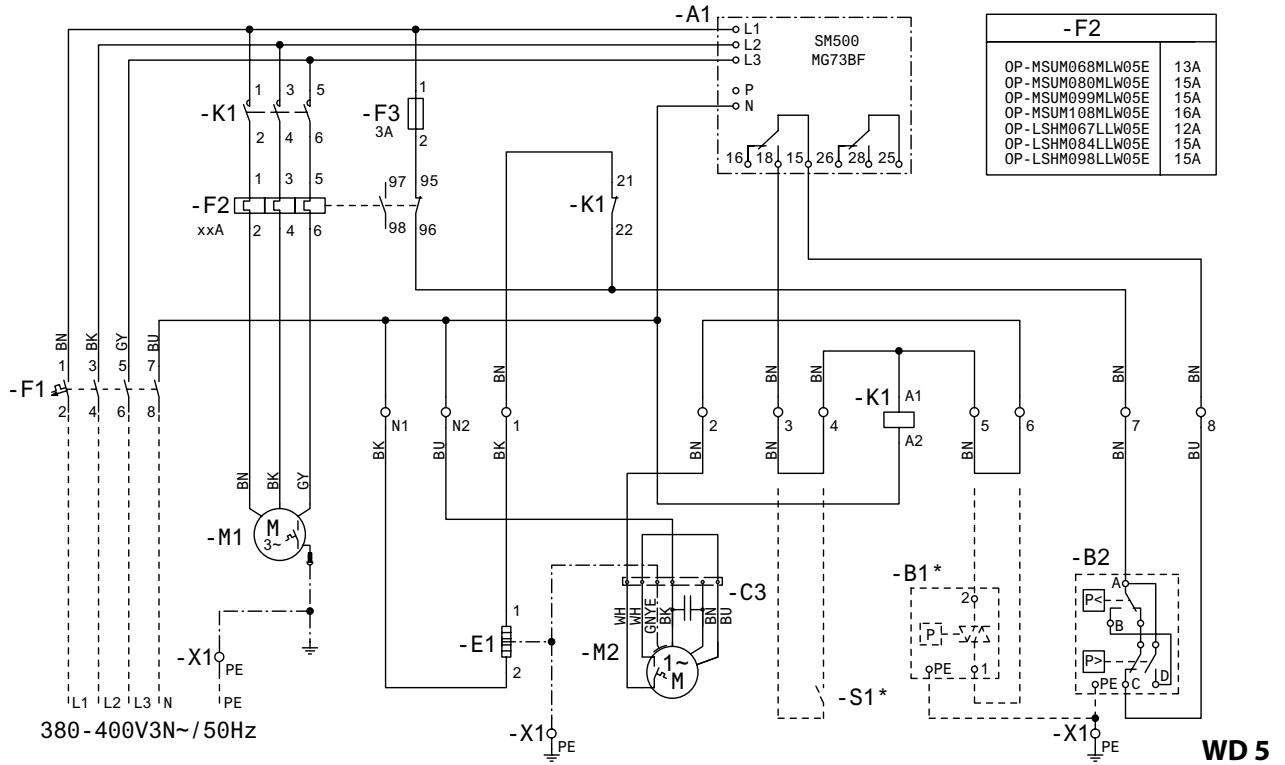
BK) siyah
BU) mavi
BN) kahverengi
GY) gri
RD) kırmızı
WH) beyaz

A1*) Voltaj rölesi (opsiyonel)
B1*) Ffan hızı kontrolörü (opsiyonel)
B2) Yüksek ve düşük basınç anahtarı
C1) Çalışma kapasitörü kompresör
C3) Çalıştırma kapasitörü fan
E1) Karter ısıtıcısı
F1) Ana şalter
F3) Sigorta kontrol devresi

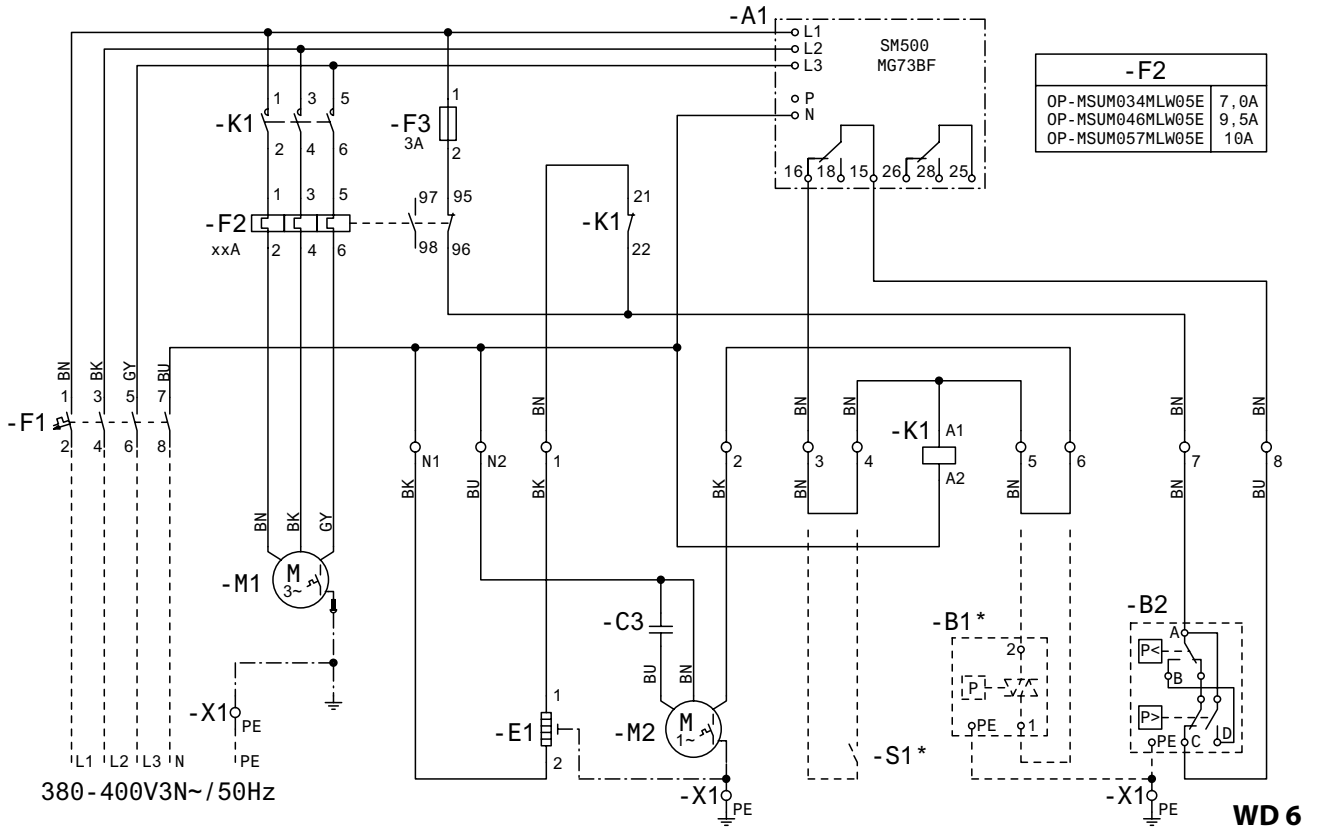
M1) Kompresör
M2) Fan motoru
K1) Kontaktör
K2) Kalkış rölesi
R1) Gerilim düzen direnci
S1*) Oda termostatu (opsiyonel)
X1) Terminaller
***)** Opsiyon (köprü kaldırma)

Kablo Őemasi

Kod E : OP-MSUM068 - 080 - 099 - 108, OP-LSHM067 - 084 - 098



Kod E : OP-MSUM034 - 046 - 057



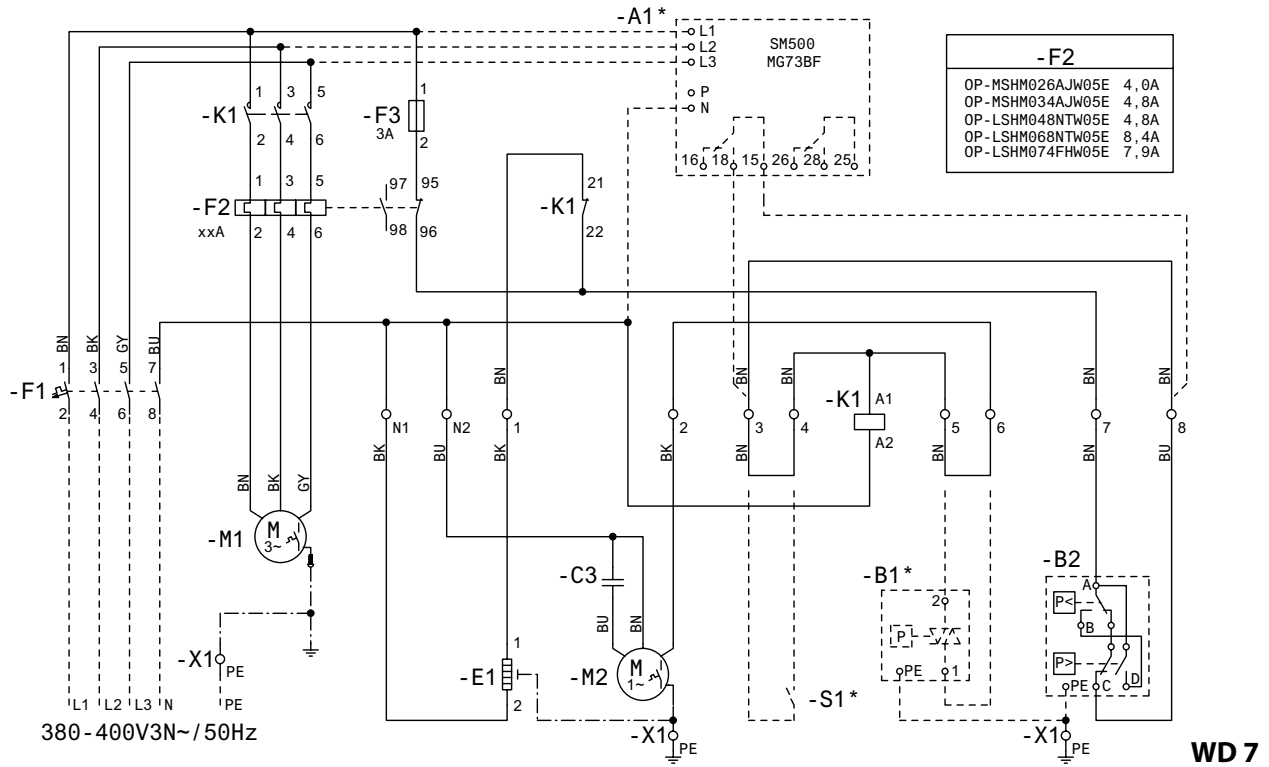
BK) siyah
BU) mavi
BN) kahverengi
GY) gri
RD) kırmızı
WH) beyaz

A1*) Voltaj rölesi (opsiyonel)
B1*) Ffan hızı kontrolörü (opsiyonel)
B2) Yüksek ve düşük basınç anahtarı
C3) Çalıştırma kapasitörü fan
E1) Karter ısıtıcısı
F1) Ana şalter
F2) Aşırı yük rölesi
F3) Sigorta kontrol devresi

M1) Kompresör
M2) Fan motoru
K1) Kontaktör
K2) Kalkış rölesi
S1*) Oda termostatu (opsiyonel)
X1) Terminaller
*) Opsiyon (köprü kaldırma)

Kablo Őemasi

Kod E : OP-LSHM048 - 074 - 068, OP-MSHM026 - 034



BK) siyah
BU) mavi
BN) kahverengi
GY) gri
RD) kırmızı
WH) beyaz

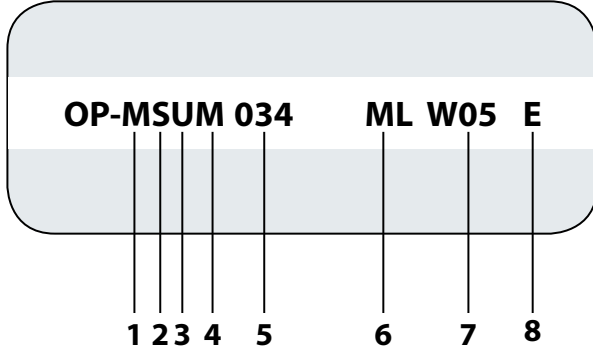
A1*) Voltaj rölesi (opsiyonel)
B1*) Ffan hızı kontrolörü (opsiyonel)
B2) Yüksek ve düşük basınç anahtarları
C3) Çalıştırma kapasitörü fan
E1) Karter ısıtıcısı
F1) Ana şalter
F2) Aşırı yük rölesi
F3) Sigorta kontrol devresi

M1) Kompresör
M2) Fan motoru
K1) Kontaktör
K2) Kalkış rölesi
S1*) Oda termostatu (opsiyonel)
X1) Terminaller
*) Opsiyon (köprü kaldırma)

Terimler

Optyma™ Slim Pack serisi için tanımlama sistemi

(ek program frekansı vs.: lütfen yerel toptancınızla bağlantıya geçin)



Numara	Başlık	Açıklama
1	Uygulama	M = MBP L = LBP
2	Kondenser ünitesi ailesi	S = Optyma™ Slim Pack
3	Soğutkan	U = R134a / R404A / R507 / R22 / R407A / R407F H = R404A / R507 G = R134a
4	Kondenser türü	M = Mikro kanallı ısı eşanjörüyle standarttır.
5	Silindir hacmi	cm ³
6	Kompresör platformu	SC = SC pistonlu AJ = CAJ / TAJ pistonlu ML = MLZ scroll NT = NTZ pistonlu LL = LLZ scroll
7	Versiyon	W05
8	Elektrik kodu	G = 230 V / 1 fazlı kompresör ve fan E = 400 V / 3 fazlı kompresör ve 230 V / 1 fazlı fan

Hızlı seçim

İhtiyacınıza uygun doğru Danfoss Optyma™ Slim Pack kondenser ünitesini seçin.

Soğuk oda türüne göre model ve soğutma kapasitesi	Et 1 °C – 18 sa		Balık 1 °C – 18 sa		Laboratuvar 12 °C – 18 sa		Meyve ve sebzeler 8 °C – 18 sa		Meyve ve sebzeler 0 °C – 18 sa		Tereyağı, yumurta ve peynir 5 °C – 18 sa		Freezers -18 °C – 16 sa	
	Cap. *) [W]	CR **) [m³]	Cap. *) [W]	CR **) [m³]	Cap. *) [W]	CR **) [m³]	Cap. *) [W]	CR **) [m³]	Cap. *) [W]	CR **) [m³]	Cap. *) [W]	CR **) [m³]	Cap. *) [W]	CR **) [m³]
OP-MSHM010	900	6	900	6	1 270	8	1 270	17	900	7	1 030	9	-	-
OP-MSHM012	1 090	8	1 090	8	1 530	10	1 530	25	1 090	8	1 240	12	-	-
OP-MSHM015	1 350	11	1 350	11	1 890	13	1 890	30	1 350	12	1 530	16	-	-
OP-MSHM018	1 570	14	1 570	14	2 200	15	2 200	40	1 570	14	1 790	20	-	-
OP-MSHM024	2 280	20	2 280	20	3 100	20	3 100	60	2 280	20	2 250	25	-	-
OP-MSHM026	2 600	22	2 600	22	3 500	22	3 500	70	2 600	22	2 900	35	-	-
OP-MSHM034	3 200	30	3 200	30	4 300	30	4 300	90	3 200	30	3 600	45	-	-
OP-MSUM034	3 700	45	3 700	45	4 800	40	4 800	120	3 700	45	4 050	65	-	-
OP-MSUM046	4 850	60	4 850	60	6 250	60	6 250	180	4 850	65	5 350	85	-	-
OP-MSUM057	5 500	75	5 500	75	7 300	75	7 300	210	5 500	75	6 250	110	-	-
OP-MSUM068	7 850	110	7 850	110	10 350	150	10 350	280	7 850	120	8 750	160	-	-
OP-MSUM080	9 100	140	9 100	140	11 950	180	11 950	350	9 100	140	10 150	200	-	-
OP-MSUM099	10 800	170	10 800	170	13 800	210	13 800	430	10 800	170	11 750	245	-	-
OP-MSUM108	11 350	180	11 350	180	14 700	220	14 700	450	11 350	180	12 550	260	-	-
OP-LSHM015	-	-	-	-	-	-	-	-	-	-	-	-	680	2
OP-LSHM018	-	-	-	-	-	-	-	-	-	-	-	-	750	3
OP-LSHM026	-	-	-	-	-	-	-	-	-	-	-	-	1 200	6
OP-LSHM034	-	-	-	-	-	-	-	-	-	-	-	-	1 500	9
OP-LSHM048	-	-	-	-	-	-	-	-	-	-	-	-	1 850	16
OP-LSHM074	-	-	-	-	-	-	-	-	-	-	-	-	2 600	25
OP-LSHM068	-	-	-	-	-	-	-	-	-	-	-	-	2 750	30
OP-LSHM067	-	-	-	-	-	-	-	-	-	-	-	-	4 100	50
OP-LSHM084	-	-	-	-	-	-	-	-	-	-	-	-	4 900	60
OP-LSHM098	-	-	-	-	-	-	-	-	-	-	-	-	5 650	70

Veriler, 32 °C ortam sıcaklığı içindir

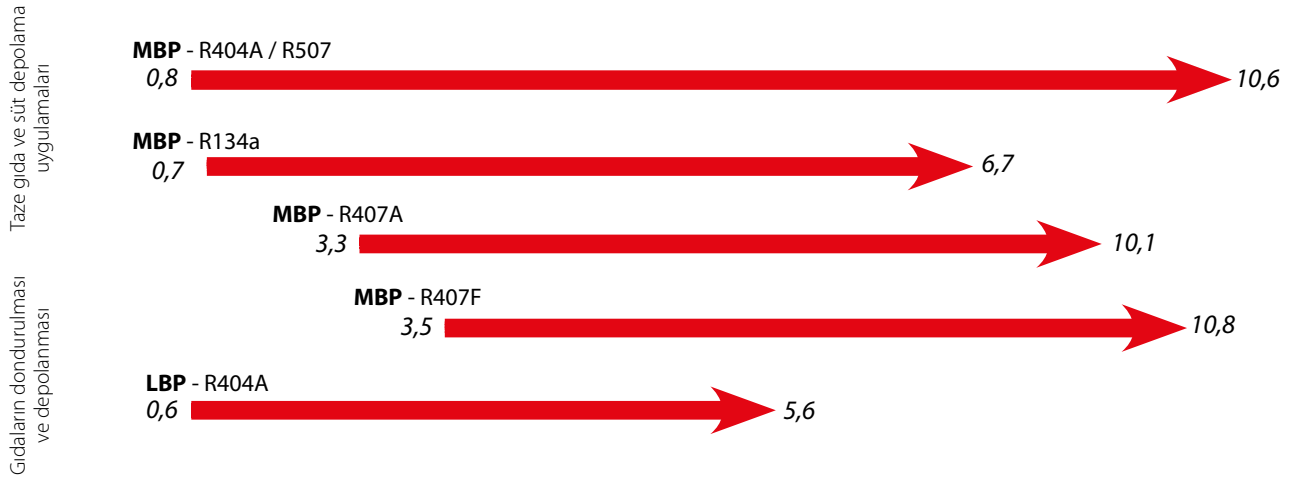
Farklı çalışma koşulları için Danfoss'a danışın

Uygulama - Soğuk Oda Sıcaklığı - Olağan çalışma saatleri.

*) 32 °C ortam sıcaklığında soğutma kapasitesi

**) Soğuk oda hacmi

Optyma™ Slim Pack - SOĞUTMA KAPASİTESİ ARALIĞI [kW]



Koşullar:
Ortam sıcaklığı: 32 °C
Buharlaşma sıcaklığı: -10 °C

MBP
32 °C
-25 °C

LBP
32 °C
-25 °C

Optyma™ Slim Pack üniteleri aşağıdaki buharlaşma sıcaklığı aralığında çalışabilir:

MBP R404A / R507 -20 – 10 °C
MBP R407A / R407F -20 – 10 °C
MBP R134a -15 °C – 15 °C
LBP R404A / R507 -40 °C – -10 °C

Daha ayrıntılı bilgi için lütfen Danfoss ile bağlantıya geçin

Optyma™ Plus New Generation - Hızlı kurulan, düşük sesli kondenser üniteleri

Optyma™ Plus New Generation, Danfoss uzmanlığıyla tasarlanan üstün kondenser ünitesidir.

Yeni nesilde daha da iyileştirilmiş enerji ve ses performansı, daha uzun bakım süresi öne çıkar. Genişletilmiş ürün yelpazesi, düşük ve orta soğutma için daha fazla uygulamaya elverişlidir.



Detaylar

Uygulama:

- Perakende Gıda
- Ticari Soğutma
- Hafif Ticari Soğutma
- Gıda İşleme ve Depolama

• Sessiz ve üstün performans

Akıllı kompresör tasarımı, ses yalıtımı ve düşük kapasitede çalışma sırasında fan hızı düşürme Optyma™ Plus'ın rahat ve sessiz çalışmasını sağlar

• Yüksek verimlilik ve sürdürülebilir çözümler

Optyma™ Plus New Generation ile mikro kanallı ısı eşanjörü, yüksek verimlilikte fan

motorları, fan hızı ve karter ısıtıcısı kontrolü gibi enerji verimli bileşenler sayesinde önemli enerji tasarrufları sağlanabilir

• Stok ve lojistik optimizasyonu

Optimum dış tasarıma sahip çoklu soğutkan kondenser üniteleri, çok çeşitli uygulamalarda kullanılabilir ve envanter çeşitliliğini azaltır. Danfoss kondenser ünitelerinin çoğu, R404A / R507, R134a ile kullanılabilir

• Ortam dostu

Danfoss Optyma™ Plus kondenser üniteleri, fan motorları için Enerjiyle İlgili Ürün (ErP) direktifini karşılamaktadır.

• Kolay kurulum

Daha kompakt bir tasarıma, düşük ağırlık ve basitleştirilmiş kablo sistemine sahip Optyma™ Plus Tak ve Çalıştır ünitesi, kurulumu en hızlı ve servisi en kolay ürünlerdendir. Tüm parametreler zaten ayarlanmıştır; elektriğe bağlandığı anda soğutma işlemi başlar!

• En yüksek standart ve kalite


Müşterilerimize en kaliteli ürünleri fabrikada %100 test ederek sunuyoruz.

• Komple kondenser üniteleri serisi ile iş fırsatlarınızı arttırabilirsiniz.

Düşük ve orta sıcaklık için yeni modeller imkanlarınızı genişletir

Teknik veriler ve sipariş

Optyma™ Plus New Generation - R404A / R507 LBP

Fanlar	Test koşulları	Ünite	Kod no.	Elektrik kodu	Kompresör	Ort. sıcaklığı [°C]	[W] olarak soğutma kapasitesi aralığı buharlaşma sıcaklığı [°C]							Ses gücü seviyesi [dB (A)]	Ses basıncı seviyesi tam küre 10m [dB (A)]
							-40 °C	-35 °C	-30 °C	-25 °C	-20 °C	-15 °C	-10 °C		
	SH 10 K	OP-LPHM018	114X3109	G	SC18CLX.2	27	370	500	650	830	1030	1270	1540	60	29
						32	320	440	580	750	940	1160	1410		
						38	270	370	500	650	820	1030	1260		
						43	220	310	430	570	730	910	1120		
		OP-LPHM026	114X3216	G	CAJ2446Z	27	500	700	1000	1250	1600	2000	2450	67	36
						32	450	650	850	1150	1450	1800	2200		
						38	-	550	750	1000	1250	1600	1950		
		OP-LPHM048	114X3225	G	NTZ048	27	750	1150	1550	2050	2650	3300	4000	69	38
						32	650	1000	1400	1850	2350	2950	3600		
			114X3233	E		38	550	850	1200	1600	2050	2550	3150		
						43	450	700	1000	1350	1750	-	-		
		OP-LPHM074	114X3252	G	FH2511Z	27	1200	1650	2250	2950	3700	4550	5450	69	38
32	1000					1450	1950	2600	3300	4050	4950				
114X3253	E		TFH2511Z	38		-	1150	1650	2200	2800	3550	4300			
		43		-	950	1400	1900	2450	3100	3800					
OP-LPHM068	114X3241	G	NTZ068	27	1350	1850	2450	3100	3850	4650	5550	70	39		
				32	1150	1650	2150	2750	3450	4200	5050				
	114X3249	E		38	950	1350	1850	2400	3000	3650	4400				
				43	800	1200	1600	2100	2600	-	-				
OP-LPHM096	114X3357	E	NTZ096	27	1650	2350	3150	4200	5400	6850	8500	72	41		
				32	1450	2050	2800	3750	4900	6200	7750				
				38	1150	1700	2350	3200	4250	5450	6850				
				43	900	1400	2000	2750	3650	-	-				
OP-LPHM136	114X3365	E	NTZ136	27	2550	3500	4650	5950	7500	9250	11200	73	42		
				32	2250	3100	4100	5350	6750	8400	10200				
				38	1850	2600	3550	4600	5900	7350	8950				
				43	1500	2200	3050	4000	5150	-	-				
OP-LPHM215	114X3476	E	LLZ024	27	4000	5100	6450	8000	9850	11950	14300	78	47		
				32	3700	4700	5950	7400	9100	11000	13200				
				38	3300	4250	5350	6600	8150	9850	11850				
OP-LPHM271	114X3482	E	LLZ034	27	5500	6900	8550	10550	12800	15350	18300	78	47		
				32	5000	6300	7850	9650	11700	14050	16700				
				38	4400	5600	6950	8550	10350	12450	14750				
				43	3850	4900	6150	7600	9200	11050	13100				

Test koşulu

Superheat:
Subcooling:

SH 10 K
10 K
0 K

Elektrik kodu

E: kompresör 400 V / 3 fazlı / 50 Hz, fan 230 V / 1 fazlı / 50 Hz
G: kompresör 230 V / 1 fazlı / 50 Hz, fan 230 V / 1 fazlı / 50 Hz

32 °C ortam sıcaklığında güç tüketimi

Üniteler -45'ye kadar buharlaşma sıcaklığında çalışabilir.
Soğutma kapasitesi, 3 fazlı kompresörlü üniteler için verilmiştir. Tek fazlı versiyonların kapasitesi bu değer ± %1'i aralığındadır.
LLZ türü kompresör modelleri, scroll kompresörlerdir.

Teknik veriler ve sipariş

Optyma™ Plus New Generation - R404A / R507 LBP

Ünite	Kondenser serpantini			Kondenser fanı	Sıvı deposu hacmi [L]	-25 °C buharlaşma sıcaklığında güç tüketimi [W]	Şek.	Boyutlar [mm]			Hattı [inç.]		Ağırlık [kg]	
	Tür	Debi [m³/sa.]	İç hacim [dm³]	Fan kanadı Ø [mm]				Yükseklik H	Genişlik W	Derinlik D	Emme	Sıvı	Brüt	Net
OP-LPHM018	A7	2200	0,4	1 x 365	1,3	720	1	652	906	356	3/8	3/8	63	51
OP-LPHM026	D7	3300	0,6	1 x 450	3,4	900	2	813	1055	430	1/2	3/8	84	75
OP-LPHM048	D7	3300	0,6	1 x 450	3,4	1450	2	813	1055	430	5/8	3/8	95	81
OP-LPHM074	D7	3300	0,6	1 x 450	3,4	2100	2	813	1055	430	5/8	3/8	98	89
													94	85
OP-LPHM068	D7	3300	0,6	1 x 450	3,4	2150	2	813	1055	430	5/8	3/8	97	83
OP-LPHM096	G7	5200	1,8	1 x 500	6,2	2700	3	965	1406	481	7/8	1/2	150	124
OP-LPHM136	G7	5200	1,8	1 x 500	6,2	4200	3	965	1406	481	1 1/8	1/2	150	124
OP-LPHM215	J7	9500	2,5	2x500	10,0	4950	4	966	1800	600	1 1/8	3/4	220	177
OP-LPHM271	J7	9500	2,5	2x500	10,0	6700	4	966	1800	600	1 1/8	3/4	224	181

Teknik veriler ve sipariş

Opty™ Plus New Generation - R404A / R507 MBP

Fanlar	Test koşulları	Ünite	Kod no.	Elektrik kodu	Kompresör	Ort. sıcaklığı [°C]	[W] olarak soğutma kapasitesi aralığı buharlaşma sıcaklığı [°C]								Ses gücü seviyesi [dB (A)]	Ses basıncı seviyesi tam küre 10m [dB (A)]
							-20 °C	-15 °C	-10 °C	-5 °C	0 °C	5 °C	10 °C			
SH = 10 K	Superheat: 10 K Subcooling: 0 K	OP-MPHM007	114X4101	G	NF 7MLX	27	-	540	680	840	1020	1240	-	60	29	
						32	-	480	610	760	930	1130	-			
						38	-	420	530	660	820	1000	-			
						43	-	360	460	580	730	890	-			
		OP-MPHM010	114X4102	G	SC10MLX	27	570	730	920	1140	1410	1710	-	60	29	
						32	510	650	820	1030	1270	1550	-			
						38	430	560	710	890	1110	1360	-			
						43	-	480	610	780	970	-	-			
		OP-MPHM012	114X4104	G	SC12MLX	27	700	890	1110	1380	1690	2060	-	60	29	
						32	620	790	1000	1240	1530	1870	-			
						38	530	680	860	1080	1340	1640	-			
						43	-	590	750	940	1170	-	-			
		OP-MPHM015	114X4105	G	SC15MLX	27	870	1100	1370	1690	2070	2510	-	60	29	
						32	770	980	1230	1540	1890	2300	-			
						38	660	850	1070	1340	1660	2040	-			
						43	-	730	940	1180	1470	-	-			
OP-MPHM018	114X4109	G	SC18MLX	27	1010	1280	1590	1970	2410	2920	-	60	29			
				32	900	1140	1440	1790	2200	2670	-					
				38	770	990	1250	1560	1930	2370	-					
				43	-	860	1090	1370	1710	-	-					
OP-MPHM024	114X4200	G	CAJ9513Z	27	1400	1800	2300	2800	3400	4100	4800	67	36			
				32	1250	1650	2050	2550	3100	3700	4400					
				38	1100	1400	1800	2250	2750	3300	3900					
				43	-	1250	1600	2000	2450	2950	3500					
OP-MPHM026	114X4212	G	CAJ4517Z	27	1600	1990	2500	3100	3800	4610	5150	67	36			
				32	1400	1780	2250	2800	3450	4200	4700					
	114X4213	E	TAJ4517Z	38	1200	1530	1950	2450	3030	3710	4200					
				43	-	1330	1710	2160	2680	3200	3750					
OP-MPHM034	114X4226	G	CAJ4519Z	27	2000	2620	3240	3960	4800	5770	6100	67	36			
				32	1800	2360	2940	3610	4400	5300	5600					
	114X4227	E	TAJ4519Z	38	1550	2040	2560	3170	3880	4700	4950					
				43	-	1780	2250	2790	3430	4180	4450					
OP-MPUM034	114X4261	G	MLZ015	27	2500	3100	3750	4450	5250	6150	7100	68	37			
				32	2250	2800	3400	4050	4800	5650	6550					
	114X4264	E	MLZ015	38	1950	2400	2950	3600	4250	5000	5800					
				43	1650	2100	2600	3150	3750	4450	5200					
OP-MPUM046	114X4281	G	MLZ021	27	3400	4100	4950	5850	6800	7900	9100	68	37			
				32	3100	3750	4500	5350	6250	7250	8400					
	114X4284*)	E	MLZ021	38	2750	3350	4000	4750	5550	6500	7500					
				43	2400	2950	3550	4200	4950	5800	-					
OP-MPUM057	114X4290	G	MLZ026	27	4100	4900	5850	6900	8000	9200	10500	68	37			
				32	3700	4500	5350	6250	7300	8400	9600					
	114X4293	E	MLZ026	38	3200	3900	4650	5500	6450	7450	8550					
				43	2800	3400	4100	4850	5700	6600	-					
OP-MPUM068	114X4308	G	MLZ030	27	5400	6600	7950	9500	11200	13100	15200	69	38			
				32	4950	6050	7300	8750	10350	12150	14100					
	114X4311	E	MLZ030	38	4400	5400	6550	7850	9300	10950	12800					
				43	3900	4800	5850	7050	8400	9900	11600					
OP-MPUM080	114X4321	G	MLZ038	27	6300	7700	9250	11000	12950	15100	17500	69	38			
				32	5800	7050	8500	10150	11950	13950	16200					
	114X4324	E	MLZ038	38	5100	6250	7550	9050	10700	12550	14600					
				43	4550	5600	6750	8100	9600	11300	13200					
OP-MPUM108	114X4344	E	MLZ048	27	8000	9700	11600	13700	16000	18550	21350	69	38			
				32	7300	8850	10600	12550	14700	17050	19700					
	114X4344	E	MLZ048	38	6400	7800	9350	11100	13050	15200	17650					
				43	5600	6900	8300	9850	11650	13650	-					
OP-MPUM125	114X4414	E	MLZ058	27	9750	11850	14400	17250	20400	23700	27150	75	44			
				32	8750	10700	13050	15750	18650	21750	25000					
	114X4414	E	MLZ058	38	7450	9250	11400	13800	16500	19350	22350					
				43	6250	7900	9900	12150	14600	17250	20050					
OP-MPUM162	114X4434	E	MLZ076	27	12750	15350	18200	21300	24750	28550	32650	75	44			
				32	11650	13950	16500	19300	22400	25850	29650					
	114X4434	E	MLZ076	38	10250	12200	14400	16800	19450	22500	25850					
				43	9100	10750	12550	14600	16900	19550	22600					

Test koşulu

Superheat:
10 K
Subcooling:
0 K

SH 10 K
10 K
0 K

Elektrik kodu

E: kompresör 400 V / 3 fazlı / 50 Hz, fan 230 V / 1 fazlı / 50 Hz
G: kompresör 230 V / 1 fazlı / 50 Hz, fan 230 V / 1 fazlı / 50 Hz

Soğutma kapasitesi, 3 fazlı kompresörlü üniteler için verilmiştir. Tek fazlı versiyonların kapasitesi bu değer ± %1'i aralığındadır.
MLZ türü kompresör modelleri, scroll kompresörlerdir.

32 °C ortam sıcaklığında güç tüketimi

*) Onaylı performans - Asercom


Teknik veriler ve sipariş

Optyma™ Plus New Generation - R404A / R507 MBP

Ünite	Kondenser serpantini			Kondenser fanı	Sıvı deposu hacmi [L]	buharlaştırma sıcaklığında güç tüketimi [W]		Şek.	Boyutlar [mm]			Hattı [inç.]		Ağırlık [kg]	
	Tür	Debi [m³/sa.]	İç hacim [dm³]	Fan kanadı Ø [mm]		-10 °C	5 °C		Yükseklik H	Genişlik W	Derinlik D	Emme	Sıvı	Brüt	Net
OP-MPHM007	A7	2200	0,4	1 x 365	1,3	460	530	1	650	906	356	3/8	1/4	60	48
OP-MPHM010	A7	2200	0,4	1 x 365	1,3	570	680	1	650	906	356	3/8	1/4	63	51
OP-MPHM012	A7	2200	0,4	1 x 365	1,3	660	800	1	650	906	356	3/8	3/8	63	51
OP-MPHM015	A7	2200	0,4	1 x 365	1,3	830	1020	1	650	906	356	3/8	3/8	63	51
OP-MPHM018	A7	2200	0,4	1 x 365	1,3	910	1120	1	650	906	356	3/8	3/8	63	51
OP-MPHM024	D7	3300	0,6	1x450	3,4	1050	1300	2	813	1055	430	5/8	3/8	84	75
OP-MPHM026	D7	3300	0,6	1 x 450	3,4	1250	1550	2	813	1055	430	5/8	3/8	84	75
OP-MPHM034	D7	3300	0,6	1 x 450	3,4	1550	2000	2	813	1055	430	5/8	3/8	85	76
OP-MPUM034	D7	3300	0,6	1 x 450	3,4	1700	1750	2	813	1055	430	3/4	1/2	104	90
OP-MPUM046	D7	3300	0,6	1 x 450	3,4	2300	2550	2	813	1055	430	3/4	1/2	104	90
OP-MPUM057	D7	3300	0,6	1 x 450	3,4	3050	3450	2	813	1055	430	3/4	1/2	104	90
OP-MPUM068	G7	5200	1,8	1 x 500	6,2	3200	3450	3	965	1406	481	7/8	5/8	156	130
OP-MPUM080	G7	5200	1,8	1 x 500	6,2	3850	4250	3	965	1406	481	7/8	5/8	156	130
OP-MPUM108	G7	5200	1,8	1 x 500	6,2	5250	5850	3	965	1406	481	7/8	5/8	156	130
OP-MPUM125	J7	9500	2,5	2 x 500	10,0	6150	6800	4	966	1800	600	1 1/8	3/4	220	177
OP-MPUM162	J7	9500	2,5	2 x 500	10,0	8200	9350	4	966	1800	600	1 1/8	3/4	220	177

Teknik veriler ve sipariş

Opty™ Plus New Generation - R134a MBP

Fanlar	Test koşulları	Ünite	Kod no.	Elektrik kodu	Kompresör	Ort. sıcaklığı [°C]	[W] olarak soğutma kapasitesi aralığı buharlaşma sıcaklığı [°C]							Ses gücü seviyesi [dB (A)]	Ses basıncı seviyesi tam küre 10m [dB (A)]
							-15 °C	-10 °C	-5 °C	0 °C	5 °C	10 °C	15 °C		
	SH = 10 K	OP-MPGM033	114X4220	G	CAJ4511Y	27	1470	1870	2330	2850	3440	4100	-	67	36
						32	1350	1730	2170	2660	3220	3850	-		
						38	1200	1560	1970	2430	2960	3540	-		
						43	1080	1420	1800	2240	2730	3280	-		
		OP-MPUM034	114X4261	G	MLZ015	27	1800	2300	2850	3500	4200	5050	5950	68	37
						32	1700	2150	2700	3300	4000	4800	5650		
						38	1600	2000	2500	3100	3750	4500	5350		
		OP-MPUM046	114X4281	G	MLZ021	27	2450	3100	3800	4650	5600	6650	7800	68	37
						32	2350	2900	3600	4400	5300	6300	7450		
						38	2150	2700	3350	4100	4950	5900	6950		
		OP-MPUM057	114X4290	G	MLZ026	27	2950	3750	4600	5600	6700	7950	9300	68	37
						32	2800	3500	4350	5300	6350	7550	8850		
						38	2600	3250	4050	4900	5900	7050	8250		
		OP-MPUM068	114X4308	G	MLZ030	27	3750	4700	5850	7150	8650	10400	12300	69	38
						32	3550	4450	5550	6800	8250	9900	11750		
						38	3300	4150	5150	6350	7750	9300	11050		
		OP-MPUM080	114X4321	G	MLZ038	27	4350	5500	6800	8350	10050	12000	14200	69	38
						32	4100	5200	6450	7900	9550	11450	13500		
						38	3800	4800	6000	7400	8950	10700	12700		
		OP-MPUM108	114X4344	E	MLZ048	27	5700	7100	8800	10750	12900	15300	17900	69	38
						32	5350	6700	8300	10150	12250	14550	17050		
						38	4950	6200	7700	9450	11400	13600	15950		
		OP-MPUM125	114X4414	E	MLZ058	27	6900	8650	10700	13000	15600	18500	21750	75	44
						32	6500	8150	10100	12300	14800	17600	20700		
38	5950					7550	9400	11500	13850	16500	19450				
OP-MPUM162	114X4434	E	MLZ076	27	8750	11000	13550	16450	19700	23300	27300	75	44		
				32	8250	10350	12800	15550	18650	22150	25950				
				38	7600	9600	11850	14450	17400	20700	24350				
				43	7100	8950	11050	13550	16300	19450	22900				

Test koşulu

Superheat:
Subcooling:

SH 10 K
10 K
0 K

Elektrik kodu

E: kompresör 400 V / 3 fazlı / 50 Hz, fan 230 V / 1 fazlı / 50 Hz
G: kompresör 230 V / 1 fazlı / 50 Hz, fan 230 V / 1 fazlı / 50 Hz

32 °C ortam sıcaklığında güç tüketimi

Soğutma kapasitesi, 3 fazlı kompresörlü üniteler için verilmiştir. Tek fazlı versiyonların kapasitesi bu değer ± %1'i aralığındadır.
MLZ türü kompresör modelleri, scroll kompresörlerdir.


Teknik veriler ve sipariş

Optyima™ Plus New Generation - R134a MBP

Ünite	Kondenser serpantini			Kondenser fanı	Sıvı deposu hacmi [L]	buharlaştırma sıcaklığında güç tüketimi [W]		Şek.	Boyutlar [mm]			Hattı [inç.]		Ağırlık [kg]	
	Tür	Debi [m ³ /sa.]	İç hacim [dm ³]	Fan kanadı Ø [mm]		-10 °C	5 °C		Yükseklik H	Genişlik W	Derinlik D	Emme	Sıvı	Brüt	Net
OP-MPGM033	D7	3300	0,6	1 x 450	3,4	840	1100	2	813	1055	430	5/8	3/8	85	76
OP-MPUM034	D7	3300	0,6	1 x 450	3,4	1000	1050	2	813	1055	430	3/4	1/2	104	90
OP-MPUM046	D7	3300	0,6	1 x 450	3,4	1300	1450	2	813	1055	430	3/4	1/2	104	90
OP-MPUM057	D7	3300	0,6	1 x 450	3,4	1600	1850	2	813	1055	430	3/4	1/2	104	90
OP-MPUM068	G7	5200	1,8	1 x 500	6,2	1850	2000	3	965	1406	481	7/8	5/8	156	130
OP-MPUM080	G7	5200	1,8	1 x 500	6,2	2250	2450	3	965	1406	481	7/8	5/8	156	130
OP-MPUM108	G7	5200	1,8	1 x 500	6,2	2800	3150	3	965	1406	481	7/8	5/8	156	130
OP-MPUM125	J7	9500	2,5	2 x 500	10,0	3550	3950	4	966	1800	600	1 1/8	3/4	220	177
OP-MPUM162	J7	9500	2,5	2 x 500	10,0	4600	5200	4	966	1800	600	1 1/8	3/4	220	177

Teknik veriler ve sipariş

Opty™ Plus New Generation - R407A MBP *)

Fanlar	Test koşulları	Ünite	Kod no.	Elektrik kodu	Kompresör	Ort. sıcaklığı [°C]	[W] olarak soğutma kapasitesi aralığı buharlaşma sıcaklığı [°C]							Ses gücü seviyesi [dB (A)]	Ses basıncı seviyesi tam küre 10m [dB (A)]
							-20 °C	-15 °C	-10 °C	-5 °C	0 °C	5 °C	10 °C		
	SH = 10 K	OP-MPUM034	114X4261	G	MLZ015	27	2300	2850	3550	4300	5200	6200	7350	68	37
			114X4264	E		32	2100	2650	3300	4000	4850	5800	6900		
						38	1850	2350	2950	3650	4450	5300	6350		
		OP-MPUM046	114X4281	G	MLZ021	27	2950	3700	4550	5500	6600	7850	9150	68	37
			114X4284	E		32	2700	3400	4250	5150	6200	7300	8550		
						38	2400	3100	3850	4700	5650	6700	7850		
		OP-MPUM057	114X4290	G	MLZ026	27	3600	4500	5500	6650	7900	9300	10800	68	37
			114X4293	E		32	3300	4150	5100	6150	7350	8650	10050		
						38	2900	3700	4600	5550	6650	7850	9150		
		OP-MPUM068	114X4308	G	MLZ030	27	4800	5950	7350	8950	10800	12850	15200	69	38
			114X4311	E		32	4500	5550	6850	8350	10100	12050	14300		
						38	4150	5100	6300	7650	9250	11100	13200		
OP-MPUM080	114X4321	G	MLZ038	27	5500	6800	8350	10150	12250	14550	17150	69	38		
	114X4324	E		32	5150	6350	7800	9500	11450	13650	16100				
				38	4750	5850	7150	8700	10500	12550	14850				
OP-MPUM108	114X4344	E	MLZ048	27	7050	8900	11000	13350	16000	18900	22100	69	38		
				32	6400	8100	10100	12350	14850	17600	20650				
				38	5600	7200	9000	11100	13450	16000	18900				
OP-MPUM125	114X4414	E	MLZ058	27	8400	10500	12950	15750	18900	22350	26200	75	44		
				32	7750	9750	12050	14650	17650	20950	24550				
				38	6900	8800	10900	13350	16100	19150	22550				
OP-MPUM162	114X4434	E	MLZ076	27	10350	13050	16200	19750	23650	28000	32750	75	44		
				32	9350	11950	14900	18250	21950	26100	30600				
				38	8150	10550	13300	16400	19850	23700	27900				
				43	-	9350	11900	14800	18050	21650	-				

Test koşulu

Superheat:
Subcooling:

SH 10 K
10 K
0 K

Elektrik kodu

E: kompresör 400 V / 3 fazlı / 50 Hz, fan 230 V / 1 fazlı / 50 Hz
G: kompresör 230 V / 1 fazlı / 50 Hz, fan 230 V / 1 fazlı / 50 Hz

32 °C ortam sıcaklığında güç tüketimi

Soğutma kapasitesi, 3 fazlı kompresörlü üniteler için verilmiştir. Tek fazlı versiyonların kapasitesi bu değer ± %1' i aralığındadır.
MLZ türü kompresör modelleri, scroll kompresörlerdir.


Teknik veriler ve sipariş

Opty™ Plus New Generation - R407A MBP *)

Ünite	Kondenser serpantini			Kondenser fanı	Sıvı deposu hacmi [L]	buharlaştırma sıcaklığında güç tüketimi [W]		Şek.	Boyutlar [mm]			Hattı [inç.]		Ağırlık [kg]	
	Tür	Debi [m³/sa.]	İç hacim [dm³]	Fan kanadı Ø [mm]		-10 °C	5 °C		Yükseklik H	Genişlik W	Derinlik D	Emme	Sıvı	Brüt	Net
OP-MPUM034	D7	3300	0,6	1 x 450	3,4	1500	1700	2	813	1055	430	¾	½	104	90
OP-MPUM046	D7	3300	0,6	1 x 450	3,4	2200	2650	2	813	1055	430	¾	½	104	90
OP-MPUM057	D7	3300	0,6	1 x 450	3,4	2850	3550	2	813	1055	430	¾	½	104	90
OP-MPUM068	G7	5200	1,8	1 x 500	6,2	2850	3150	3	965	1406	481	7/8	5/8	156	130
OP-MPUM080	G7	5200	1,8	1 x 500	6,2	3350	3750	3	965	1406	481	7/8	5/8	156	130
OP-MPUM108	G7	5200	1,8	1 x 500	6,2	5050	5800	3	965	1406	481	7/8	5/8	156	130
OP-MPUM125	J7	9500	2,5	2 x 500	10,0	5550	6350	4	966	1800	600	1 1/8	¾	220	177
OP-MPUM162	J7	9500	2,5	2 x 500	10,0	7600	8850	4	966	1800	600	1 1/8	¾	220	177

Teknik veriler ve sipariş

Optyma™ Plus New Generation - R407F MBP *)

Fanlar	Test koşulları	Ünite	Kod no.	Elektrik kodu	Kompresör	Ort. sıcaklığı [°C]	[W] olarak soğutma kapasitesi aralığı buharlaşma sıcaklığı [°C]							Ses gücü seviyesi [dB (A)]	Ses basıncı seviyesi tam küre 10m [dB (A)]
							-20 °C	-15 °C	-10 °C	-5 °C	0 °C	5 °C	10 °C		
	SH = 10 K	OP-MPUM034	114X4261	G	MLZ015	27	2450	3050	3750	4600	5500	6600	7750	68	37
			114X4264	E		32	2250	2850	3500	4300	5150	6200	7300		
						38	-	2550	3200	3900	4750	5650	6700		
		OP-MPUM046	114X4281	G	MLZ021	27	3150	3950	4850	5900	7050	8300	9650	68	37
						32	2900	3650	4550	5500	6550	7750	9050		
			114X4284	E		38	-	3300	4100	5000	6000	-	-		
		OP-MPUM057	114X4290	G	MLZ026	27	3850	4800	5850	7050	8400	9800	11350	68	37
						32	3550	4450	5450	6550	7800	9150	10600		
			114X4293	E		38	-	-	4900	5950	7050	-	-		
		OP-MPUM068	114X4308	G	MLZ030	27	5150	6400	7850	9500	11400	13600	16000	69	38
						32	4850	6000	7350	8900	10750	12800	15100		
			114X4311	E		38	-	5550	6800	8250	9900	11800	14000		
OP-MPUM080	114X4321	G	MLZ038	27	5900	7300	8900	10800	12950	15350	18050	69	38		
				32	5550	6850	8350	10150	12150	14450	17000				
	114X4324	E		38	-	6350	7700	9350	11200	13350	15750				
OP-MPUM108	114X4344	E	MLZ048	27	7550	9500	11700	14150	16900	19950	23250	69	38		
				32	6900	8700	10800	13100	15750	18600	21750				
				38	-	7750	9650	11850	14300	-	-				
OP-MPUM125	114X4414	E	MLZ058	27	9000	11250	13800	16750	20000	23600	27600	75	44		
				32	8350	10450	12900	15650	18700	22150	25900				
				38	-	9500	11750	14300	17150	20350	23850				
OP-MPUM162	114X4434	E	MLZ076	27	11050	13950	17250	20900	25000	29500	34400	75	44		
				32	10050	12800	15900	19400	23300	27550	32200				
				38	-	11350	14250	17500	21100	-	-				
				43	-	-	-	-	-	-	-				

Test koşulu

SH 10 K
10 K
0 K

Superheat:
Subcooling:

Elektrik kodu

E: kompresör 400 V / 3 fazlı / 50 Hz, fan 230 V / 1 fazlı / 50 Hz
G: kompresör 230 V / 1 fazlı / 50 Hz, fan 230 V / 1 fazlı / 50 Hz

32 °C ortam sıcaklığında güç tüketimi

Soğutma kapasitesi, 3 fazlı kompresörlü üniteler için verilmiştir. Tek fazlı versiyonların kapasitesi bu değer ± %1' i aralığındadır.
MLZ türü kompresör modelleri, scroll kompresörlerdir.

*) Ön veriler

Teknik veriler ve sipariş

Opty™ Plus New Generation - R407F MBP *)

Ünite	Kondenser serpantini			Kondenser fanı	Sıvı deposu hacmi [L]	buharlaştırma sıcaklığında güç tüketimi [W]		Şek.	Boyutlar [mm]			Hattı [inç.]		Ağırlık [kg]	
	Tür	Debi [m³/sa.]	İç hacim [dm³]	Fan kanadı Ø [mm]		-10 °C	5 °C		Yükseklik H	Genişlik W	Derinlik D	Emme	Sıvı	Brüt	Net
OP-MPUM034	D7	3300	0,6	1 x 450	3,4	1600	1850	2	813	1055	430	¾	½	104	90
OP-MPUM046	D7	3300	0,6	1 x 450	3,4	2400	2900	2	813	1055	430	¾	½	104	90
OP-MPUM057	D7	3300	0,6	1 x 450	3,4	3150	3900	2	813	1055	430	¾	½	104	90
OP-MPUM068	G7	5200	1,8	1 x 500	6,2	3050	3400	3	965	1406	481	7/8	5/8	156	130
OP-MPUM080	G7	5200	1,8	1 x 500	6,2	3600	4050	3	965	1406	481	7/8	5/8	156	130
OP-MPUM108	G7	5200	1,8	1 x 500	6,2	5550	6400	3	965	1406	481	7/8	5/8	156	130
OP-MPUM125	J7	9500	2,5	2 x 500	10,0	6000	6900	4	966	1800	600	1 1/8	¾	220	177
OP-MPUM162	J7	9500	2,5	2 x 500	10,0	8250	9600	4	966	1800	600	1 1/8	¾	220	177

Teknik veriler ve sipariş

Optyma™ Plus New Generation - LBP

Elektrik özellikleri - 230 V / 1 fazlı - 50 Hz

Ünite	Kablo şeması	LRA kompresörü [A] 230 V / 1 fazlı	MCC kompresörü [A] 230 V / 1 fazlı	Maks. sürekli güç tüketimi [kW]	MCC Fanı [A] 230 V / 1 fazlı	Fan Gücü [W]
OP-LPHM018	WD1	23,5	5,3	1,07	0,32	1 x 25
OP-LPHM026	WD3	29	7,9	1,31	0,47	1 x 68
OP-LPHM048		37	11	2,19	0,47	1 x 68
OP-LPHM074		81	24	3,45	0,47	1 x 68
OP-LPHM068		53	17	3,62	0,47	1 x 68

LRA: Kilitli Rotor Amp

MCC: Maksimum Sürekli Akım

Optyma™ Plus New Generation - LBP

Elektrik özellikleri - 400 V / 3 fazlı - 50 Hz

Ünite	Kablo şeması	LRA kompresörü [A] 400 V / 3 fazlı	MCC kompresörü [A] 400 V / 3 fazlı	Maks. sürekli güç tüketimi [kW]	MCC Fanı [A] 230 V / 1 fazlı	Fan Gücü [W]
OP-LPHM048	WD5	16	4,8	2,28	0,47	1x68
OP-LPHM074		28	7,2	3,34	0,47	1x68
OP-LPHM068		25	8,4	3,57	0,47	1x68
OP-LPHM096		32	10,1	4,53	0,97	1x130
OP-LPHM136		51	14,3	6,87	0,97	1x130
OP-LPHM215	WD6	95	21	7,96	2 x 0,97	2 x 130
OP-LPHM271		150	26	11,10	2 x 0,97	2 x 130

LRA: Kilitli Rotor Amp

MCC: Maksimum Sürekli Akım

Optyma™ Plus New Generation - LBP

Yedek parçalar

Ünite	Filtre kurutucu		Gözetleme camı		Emme valfi		Sıvı valfi		Yüksek basınç anahtarı		Alçak basınç anahtarı	
OP-LPHM018	DML 083 DCL 083	023Z5040 023Z5005	SGP 10s N	014L0182	GBC 10s	009G7051	GBC10s	009G7051	ACB- 2UB463W	118U3718	ACB- 2UA418W	118U3720
OP-LPHM026	DML 083 DCL 083	023Z5040 023Z5005	SGP 10 N	014L0172	GBC 12s	009G7052	GBC10s	009G7051	ACB- 2UB463W	118U3718	ACB- 2UA418W	118U3720
OP-LPHM048	DML 083 DCL 083	023Z5040 023Z5005	SGP 10 N	014L0172	GBC 16s	009G7053	GBC10s	009G7051	ACB- 2UB463W	118U3718	ACB- 2UA418W	118U3720
OP-LPHM074	DML 083 DCL 083	023Z5040 023Z5005	SGP 10 N	014L0172	GBC 16s	009G7053	GBC10s	009G7051	ACB- 2UB463W	118U3718	ACB- 2UA418W	118U3720
OP-LPHM068	DML 083 DCL 083	023Z5040 023Z5005	SGP 10 N	014L0172	GBC 16s	009G7053	GBC10s	009G7051	ACB- 2UB463W	118U3718	ACB- 2UA418W	118U3720
OP-LPHM096	DML 164 DCL 164	023Z5044 023Z5009	SGP 12 N	014L0173	GBC 22s	009G7055	GBC 12s	009G7052	ACB- 2UB463W	118U3718	ACB- 2UA418W	118U3720
OP-LPHM136	DML 164 DCL 164	023Z5044 023Z5009	SGP 12 N	014L0173	GBC 28s	009G7056	GBC 12s	009G7052	ACB- 2UB463W	118U3718	ACB- 2UA418W	118U3720
OP-LPHM215	DML 166 DCL 166	023Z5046 023Z5011	SGP 19 N	014L0175	GBC 28s	009G7056	GBC 18s	009G7054	ACB- 2UB463W	118U3718	ACB- 2UA418W	118U3720
OP-LPHM271	DML 166 DCL 166	023Z5046 023Z5011	SGP 19 N	014L0175	GBC 28s	009G7056	GBC 18s	009G7054	ACB- 2UB463W	118U3718	ACB- 2UA418W	118U3720

Teknik veriler ve sipariş

Optyma™ Plus New Generation - LBP

Yedek parçalar

Ünite	Sıvı deposu [L]		Fan kapasitörü [µF]		Fan motoru [W] (kapasitör dahil değildir)		Fan kanadı [mm]		Fan ızgarası		Kondenser	Optyma™ Plus Kontrolör
OP-LPHM018	1,3	118U3474	1,8	118U3296	25	118U3477	365	118U3480	H1	118U3483	118U3492	118U3465
OP-LPHM026	3,4	118U3475	3,5	118U3297	68	118U3823 *)	450	118U3481	H2	118U3484	118U3493	118U3465
OP-LPHM048	3,4	118U3475	3,5	118U3297	68	118U3823 *)	450	118U3481	H2	118U3484	118U3493	118U3465
OP-LPHM074	3,4	118U3475	3,5	118U3297	68	118U3823 *)	450	118U3481	H2	118U3484	118U3493	118U3465
OP-LPHM068	3,4	118U3475	3,5	118U3297	68	118U3823 *)	450	118U3481	H2	118U3484	118U3493	118U3465
OP-LPHM096	6,2	118U3476	5	dahil	130	Tam fan takımı **) 118U3829 (500 mm)			H3	118U3485	118U3494	118U3465
OP-LPHM136	6,2	118U3476	5	dahil	130	Tam fan takımı **) 118U3829 (500 mm)			H3	118U3485	118U3494	118U3465
OP-LPHM215	10	118U3716	5	dahil	130	Tam fan takımı **) 118U3829 (500 mm)			H3	118U3485	118U3717	118U3465
OP-LPHM271	10	118U3716	5	dahil	130	Tam fan takımı **) 118U3829 (500 mm)			H3	118U3485	118U3717	118U3465

*) Fan motoru, Aralık 2012'den önce üretilen xxxxxxCG5212 seri numarasına kadar olan ünite için eski 118U3478 (75 W) ile değiştirilmelidir

**) 2014'ün 26. haftasından önce üretilen H3 ve H4 modelleri için fan parçaları aşağıdaki şekildedir:

Fan kapasitörü - 118U3298 (6 µF)

Fan motoru - 118U3479 (130 W)

Fan kanadı - 118U3833 (f24 inç)

Optyma™ Plus New Generation - LBP

Yedek parçalar

Ünite tanımlaması	Karter ısıtıcısı [W]	Kod no.	Sıcaklık sensörü (emme ve ortam)	Kod no.	Basma sıcaklık sensörü	Kod no.	Basma sıcaklık transmitteri	Kod no.	Emme sıcaklık transmitteri	Kod no.
OP-LPHM018	Belt 50	120Z0057	AKS11	084N0003	AKS21A	084N2007	AKS 32R 0 – 32 bar	118U3722	AKS 32R -1 – 12 bar	118U3721
OP-LPHM026										
OP-LPHM048										
OP-LPHM074										
OP-LPHM068	PTC 35	120Z0459	AKS11	084N0003	AKS21A	084N2007	AKS 32R 0 – 32 bar	118U3722	AKS 32R -1 – 12 bar	118U3721
OP-LPHM096										
OP-LPHM136										
OP-LPHM215	Belt 70	120Z5040	AKS11	084N0003	AKS21A	084N2007	AKS 32R 0 – 32 bar	118U3722	AKS 32R -1 – 12 bar	118U3721
OP-LPHM271										

Adap - Kool® Aksesuar

Tür	Açıklama	Kod no.
EKA164B	Harici Ekran ve Ayar	084B8575
EKA Aksesuar	EKA Ekran Kablosu 6 m	084B7299
EKA Aksesuar	EKA Ekran için Montaj Kiti	084B8584
EKA178B	MODBUS İletişim Modülü	084B8571
EKA175	LON-Bus İletişim Modülü	084B8579
EKA183A	Programlama Anahtarı	084B8582

Teknik veriler ve sipariş

Optyma™ Plus New Generation - MBP

Elektrik karakteristiği - 230 V / 1 fazlı - 50 Hz

Ünite	Kablo şeması	LRA kompresörü [A] 230 V / 1 fazlı	MCC kompresörü [A] 230 V / 1 fazlı	Maks. sürekli güç tüketimi [kW]	MCC Fanı [A] 230 V / 1 fazlı	Fan Gücü [W]
OP-MPHM007	WD1	20	3,6	0,60	0,32	1 x 25
OP-MPHM010		18,4	4,8	0,78	0,32	1 x 25
OP-MPHM012		23,4	5,7	0,93	0,32	1 x 25
OP-MPHM015		23,5	6,2	1,17	0,32	1 x 25
OP-MPHM018	WD3	23,6	6,1	1,28	0,32	1 x 25
OP-MPHM024		33,5	10,2	1,75	0,47	1 x 68
OP-MPHM026		38,5	12,7	1,96	0,47	1 x 68
OP-MPHM034		45	15,2	2,70	0,47	1 x 68
OP-MPGM033	WD4	30	8,9	1,50	0,47	1 x 68
OP-MPUM034		60	19	2,53	0,47	1 x 68
OP-MPUM046		97	25	3,38	0,47	1 x 68
OP-MPUM057		97	26	4,42	0,47	1 x 68
OP-MPUM068		127	32	4,89	0,97	1 x 130
OP-MPUM080		130	38	5,77	0,97	1 x 130

LRA: Kilitli Rotor Amp

MCC: Maksimum Sürekli Akım

Optyma™ Plus New Generation - MBP

Elektrik karakteristiği - 400 V / 3 fazlı - 50 Hz

Ünite	Kablo şeması	LRA kompresörü [A] 400 V / 3 fazlı	MCC kompresörü [A] 400 V / 3 fazlı	Maks. sürekli güç tüketimi [kW]	MCC Fanı [A] 230 V / 1 fazlı	Fan Gücü [W]
OP-MPHM026	WD2	18	4	2,05	0,47	1 x 68
OP-MPHM034		22	4,8	2,66	0,47	1 x 68
OP-MPUM034	WD5	30	7	2,73	0,47	1 x 68
OP-MPUM046		45	9,5	3,33	0,47	1 x 68
OP-MPUM057		45	10	4,14	0,47	1 x 68
OP-MPUM068		60	13	4,88	0,97	1 x 130
OP-MPUM080		70	15	5,78	0,97	1 x 130
OP-MPUM108		87	16	7,55	0,97	1 x 130
OP-MPUM125	WD6	95	20	9,39	2 x 0,97	2 x 130
OP-MPUM162		140	25	11,41	2 x 0,97	2 x 130

LRA: Kilitli Rotor Amp

MCC: Maksimum Sürekli Akım

Optyma™ Plus New Generation - MBP

Yedek parçalar

Ünite	Filtre kurutucu	Gözetleme camı	Emme valfi	Sıvı valfi	Yüksek basınç anahtarı	Alçak basınç anahtarı						
OP-MPHM007	DML 082 DCL 082	023Z5039 023Z5004	SGP 6s N	014L0181	GBC10s	009G7051	GBC6s	009G7050	ACB-2UB463W	118U3718	ACB-2UA418W	118U3720
OP-MPHM010	DML 082 DCL 082	023Z5039 023Z5004	SGP 6s N	014L0181	GBC10s	009G7051	GBC6s	009G7050	ACB-2UB463W	118U3718	ACB-2UA418W	118U3720
OP-MPHM012	DML 083 DCL 083	023Z5040 023Z5005	SGP 10s N	014L0182	GBC10s	009G7051	GBC10s	009G7051	ACB-2UB463W	118U3718	ACB-2UA418W	118U3720
OP-MPHM015	DML 083 DCL 083	023Z5040 023Z5005	SGP 10s N	014L0182	GBC10s	009G7051	GBC10s	009G7051	ACB-2UB463W	118U3718	ACB-2UA418W	118U3720
OP-MPHM018	DML 083 DCL 083	023Z5041 023Z5005	SGP 10s N	014L0182	GBC10s	009G7051	GBC10s	009G7051	ACB-2UB463W	118U3718	ACB-2UA418W	118U3720
OP-MPHM024	DML 083 DCL 083	023Z5040 023Z5005	SGP 10 N	014L0172	GBC12s	009G7052	GBC10s	009G7051	ACB-2UB463W	118U3718	ACB-2UA418W	118U3720
OP-MPHM026	DML 083 DCL 083	023Z5040 023Z5005	SGP 10 N	014L0172	GBC12s	009G7052	GBC10s	009G7051	ACB-2UB463W	118U3718	ACB-2UA418W	118U3720
OP-MPHM034	DML 083 DCL 083	023Z5040 023Z5005	SGP 10 N	014L0172	GBC12s	009G7052	GBC10s	009G7051	ACB-2UB463W	118U3718	ACB-2UA418W	118U3720
OP-MPGM033	DML 083 DCL 083	023Z5040 023Z5005	SGP 10 N	014L0172	GBC12s	009G7052	GBC10s	009G7051	ACB-2UB463W	118U3718	ACB-2UA418W	118U3720
OP-MPUM034	DML 084 DCL 084	023Z5041 023Z5006	SGP 12 N	014L0173	GBC18s	009G7054	GBC12s	009G7052	ACB-2UB463W	118U3718	ACB-2UA418W	118U3720
OP-MPUM046	DML 084 DCL 084	023Z5041 023Z5006	SGP 12 N	014L0173	GBC18s	009G7054	GBC12s	009G7052	ACB-2UB463W	118U3718	ACB-2UA418W	118U3720
OP-MPUM057	DML 084 DCL 084	023Z5041 023Z5006	SGP 12 N	014L0173	GBC 18s	009G7054	GBC 12s	009G7052	ACB-2UB463W	118U3718	ACB-2UA418W	118U3720
OP-MPUM068	DML 165 DCL 165	023Z5045 023Z5010	SGP 16 N	014L0174	GBC22s	009G7055	GBC16s	009G7053	ACB-2UB463W	118U3718	ACB-2UA418W	118U3720
OP-MPUM080	DML 165 DCL 165	023Z5045 023Z5010	SGP 16 N	014L0174	GBC22s	009G7055	GBC16s	009G7053	ACB-2UB463W	118U3718	ACB-2UA418W	118U3720
OP-MPUM108	DML 165 DCL 165	023Z5045 023Z5010	SGP 16 N	014L0174	GBC22s	009G7055	GBC16s	009G7053	ACB-2UB463W	118U3718	ACB-2UA418W	118U3720
OP-MPUM125	DML 166 DCL 166	023Z5046 023Z5011	SGP 19 N	014L0175	GBC 28s	009G7056	GBC 18s	009G7054	ACB-2UB463W	118U3718	ACB-2UA418W	118U3720
OP-MPUM162	DML 166 DCL 166	023Z5046 023Z5011	SGP 19 N	014L0175	GBC 28s	009G7056	GBC 18s	009G7054	ACB-2UB463W	118U3718	ACB-2UA418W	118U3720

Teknik veriler ve sipariş

Optyma™ Plus New Generation - MBP

Spare parts

Ünite	Sıvı deposu [L]		Fan kapasitörü [µF]		Fan motoru [W] (kapasitör dahil değildir)		Fan kanadı [inç]		Fan ızgarası		Kondenser	Optyma™ Plus Kontrolör
OP-MPHM007	1,3	118U3474	1,8	118U3296	25	118U3477	f 14	118U3480	H1	118U3483	118U3492	118U3465
OP-MPHM010	1,3	118U3474	1,8	118U3296	25	118U3477	f 14	118U3480	H1	118U3483	118U3492	118U3465
OP-MPHM012	1,3	118U3474	1,8	118U3296	25	118U3477	f 14	118U3480	H1	118U3483	118U3492	118U3465
OP-MPHM015	1,3	118U3474	1,8	118U3296	25	118U3477	f 14	118U3480	H1	118U3483	118U3492	118U3465
OP-MPHM018	1,3	118U3474	1,8	118U3296	25	118U3477	f 14	118U3480	H1	118U3483	118U3492	118U3465
OP-MPHM024	3,4	118U3475	3,5	118U3297	68	118U3823 *)	f 18	118U3481	H2	118U3484	118U3493	118U3465
OP-MPHM026	3,4	118U3475	3,5	118U3297	68	118U3823 *)	f 18	118U3481	H2	118U3484	118U3493	118U3465
OP-MPHM034	3,4	118U3475	3,5	118U3297	68	118U3823 *)	f 18	118U3481	H2	118U3484	118U3493	118U3465
OP-MPGM033	3,4	118U3475	3,5	118U3297	68	118U3823 *)	f 18	118U3481	H2	118U3484	118U3493	118U3465
OP-MPUM034	3,4	118U3475	3,5	118U3297	68	118U3823 *)	f 18	118U3481	H2	118U3484	118U3493	118U3465
OP-MPUM046	3,4	118U3475	3,5	118U3297	68	118U3823 *)	f 18	118U3481	H2	118U3484	118U3493	118U3465
OP-MPUM057	3,4	118U3475	3,5	118U3297	68	118U3823 *)	f 18	118U3481	H2	118U3484	118U3493	118U3465
OP-MPUM068	6,2	118U3476	5	included	130	Tam fan takımı **)	118U3829 (500 mm)		H3	118U3485	118U3494	118U3465
OP-MPUM080	6,2	118U3476	5	included	130	Tam fan takımı **)	118U3829 (500 mm)		H3	118U3485	118U3494	118U3465
OP-MPUM108	6,2	118U3476	5	included	130	Tam fan takımı **)	118U3829 (500 mm)		H3	118U3485	118U3494	118U3465
OP-MPUM125	10	118U3716	5	included	130	Tam fan takımı **)	118U3829 (500 mm)		H3	118U3485	118U3717	118U3465
OP-MPUM162	10	118U3716	5	included	130	Tam fan takımı **)	118U3829 (500 mm)		H3	118U3485	118U3717	118U3465

*) Fan motoru, Aralık 2012'den önce üretilen xxxxxCG5212 seri numarasına kadar olan ünite için eski 118U3478 (75 W) ile değiştirilmelidir

**) 2014'ün 26. haftasından önce üretilen H3 ve H4 modelleri için fan parçaları aşağıdaki şekildedir:

Fan kapasitörü - 118U3298 (6 µF)

Fan motoru - 118U3479 (130 W)

Fan kanadı - 118U3833 (f24 inç).

Optyma™ Plus New Generation - MBP

Yedek parçalar

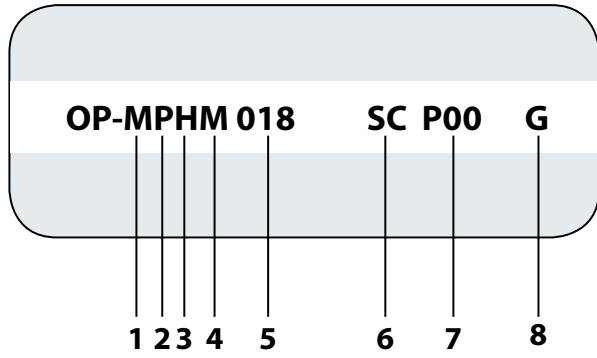
Ünite tanımlaması	Karter ısıtıcı [W]	Kod no.	Sıcaklık sensörü (emme ve ortam)	Kod no.	Basma sıcaklık sensörü	Kod no.	Basma sıcaklık transmitteri	Kod no.	Emme sıcaklık transmitteri	Kod no.
OP-MPHM007	Belt 50	120Z0057	AKS11	084N0003	AKS21A	084N2007	AKS 32R 0...32 bar	118U3722	AKS 32R -1...12 bar	118U3721
OP-MPHM010										
OP-MPHM012										
OP-MPHM015										
OP-MPHM018										
OP-MPHM024										
OP-MPHM026										
OP-MPHM034										
OP-MPGM033										
OP-MPUM034	Belt 70	120Z5040	AKS11	084N0003	AKS21A	084N2007	AKS 32R 0...32 bar	118U3722	AKS 32R -1...12 bar	118U3721
OP-MPUM046										
OP-MPUM057										
OP-MPUM068										
OP-MPUM080										
OP-MPUM108										
OP-MPUM125										
OP-MPUM162										

Adap - Kool® Aksesuar

Tür	Açıklama	Kod no.
EKA164B	Harici Ekran ve Ayar	084B8575
EKA Aksesuar	EKA Ekran Kablosu 6 m	084B7299
EKA Aksesuar	EKA Ekran için Montaj Kiti	084B8584
EKA178B	MODBUS İletişim Modülü	084B8571
EKA175	LON-Bus İletişim Modülü	084B8579
EKA183A	Programlama Anahtarı	084B8582

Terimler

Optyma™ Plus New Generation programı için tanımlama sistemi



Numara	Başlık	Açıklama
1	Uygulama	L = LBP M = MBP
2	Tasarım	P = Optyma™ Plus
3	Soğutkan	H = R404A / R507 G = R134a U = R404A, R134a, R507, R22, R407A / F
4	Kondenser seçeneği	M = Mikro kanallı ısı eşanjörüyle standarttır.
5	Silindir hacmi	026 = 26 cm ³ 171 = 171 cm ³
6	Kompresör platformu	AJ = CAJ, TAJ (Pistonlu) FH = FH, TFH (Pistonlu) NF = NF (Pistonlu) NT = NTZ (Pistonlu) SC = SC (Pistonlu) ML = MLZ (scroll) LL = LLZ (scroll)
7	Versiyon	P00
8	Elektrik kodu	G = Kompresör 230 V / 1 fazlı / 50 Hz, fan 230 V / 1 fazlı / 50 Hz E = Kompresör 400 V / 3 fazlı / 50 Hz, fan 230 V / 1 fazlı / 50 Hz

Optyma™ Plus New Generation - seri kapasite sunumu [W]



Koşul:	LBP	MBP
Ortam sıcaklığı	32 °C	32 °C
Buharlaşma sıcaklığı	-25 °C	-10 °C

*) Ön veriler, testler devam etmektedir

Optyma™ Plus üniteleri aşağıdaki buharlaşma sıcaklığı aralığında çalışabilir:

LBP R404A	-40 - -10 °C
MBP R404A	-20 - 10 °C
MBP R407A / F	-20 - 10 °C
MBP R134a	-15 - 15 °C

Daha ayrıntılı bilgi için lütfen Danfoss ile bağlantıya geçin.

Hızlı seçim

İhtiyacınıza uygun doğru Danfoss Optyma™ Plus kondenser ünitesini seçin.

Tür	Et 1 °C – 18 sa		Balık 1 °C – 18 sa		Laboratuvar 12 °C – 18 sa		Gıda ve sebzeler 8 °C – 18 sa		Gıda ve sebzeler 0 °C – 18 sa		Tereyağı, yumurta ve peynir 5 °C – 18 sa		Dondurucu -18 °C – 16 sa	
	Cap. *) [W]	CR **) [m³]	Cap. *) [W]	CR **) [m³]	Cap. *) [W]	CR **) [m³]	Cap. *) [W]	CR **) [m³]	Cap. *) [W]	CR **) [m³]	Cap. *) [W]	CR **) [m³]	Cap. *) [W]	CR **) [m³]
MPHM007	680	4	680	4	930	6	930	11	680	4	760	5	-	-
MPHM010	900	6	900	6	1 270	8	1 270	17	900	7	1 030	9	-	-
MPHM012	1 090	8	1 090	8	1 530	10	1 530	25	1 090	8	1 240	12	-	-
MPHM015	1 350	11	1 350	11	1 890	13	1 890	30	1 350	12	1 530	16	-	-
MPHM018	1 570	14	1 570	14	2 200	15	2 200	40	1 570	14	1 790	20	-	-
MPHM024	2 200	18	2 200	18	3 100	18	3 100	55	2 200	18	2 550	30	-	-
MPHM026	2 460	25	2 460	25	3 450	25	3 450	75	2 460	27	2 800	35	-	-
MPHM034	3 200	35	3 200	35	4 400	35	4 400	100	3 200	38	3 610	50	-	-
MPUM034	3 700	45	3 700	45	4 800	40	4 800	120	3 700	45	4 050	65	-	-
MPUM046	4 850	60	4 850	60	6 250	60	6 250	180	4 850	65	5 350	85	-	-
MPUM057	5 500	75	5 500	75	7 300	75	7 300	210	5 500	75	6 250	110	-	-
MPUM068	7 850	110	7 850	110	10 350	150	10 350	280	7 850	120	8 750	160	-	-
MPUM080	9 100	140	9 100	140	11 950	180	11 950	350	9 100	140	10 150	200	-	-
MPUM108	11 350	180	11 350	180	14 700	220	14 700	450	11 350	180	12 550	260	-	-
MPUM125	14 200	240	14 200	240	18 650	280	18 650	580	14 200	230	15 750	340	-	-
MPUM162	17 800	340	17 800	340	22 400	360	22 400	750	17 800	300	19 300	450	-	-
LPHM018	-	-	-	-	-	-	-	-	-	-	-	-	750	3
LPHM026	-	-	-	-	-	-	-	-	-	-	-	-	1 050	5
LPHM048	-	-	-	-	-	-	-	-	-	-	-	-	1 850	16
LPHM074	-	-	-	-	-	-	-	-	-	-	-	-	2 600	22
LPHM068	-	-	-	-	-	-	-	-	-	-	-	-	2 750	30
LPHM096	-	-	-	-	-	-	-	-	-	-	-	-	3 750	45
LPHM136	-	-	-	-	-	-	-	-	-	-	-	-	5 350	70
LPHM215	-	-	-	-	-	-	-	-	-	-	-	-	7 400	85
LPHM271	-	-	-	-	-	-	-	-	-	-	-	-	9 550	100

Veriler, 32 °C ortam sıcaklığı içindir

Farklı çalışma koşulları için Danfoss'a danışın

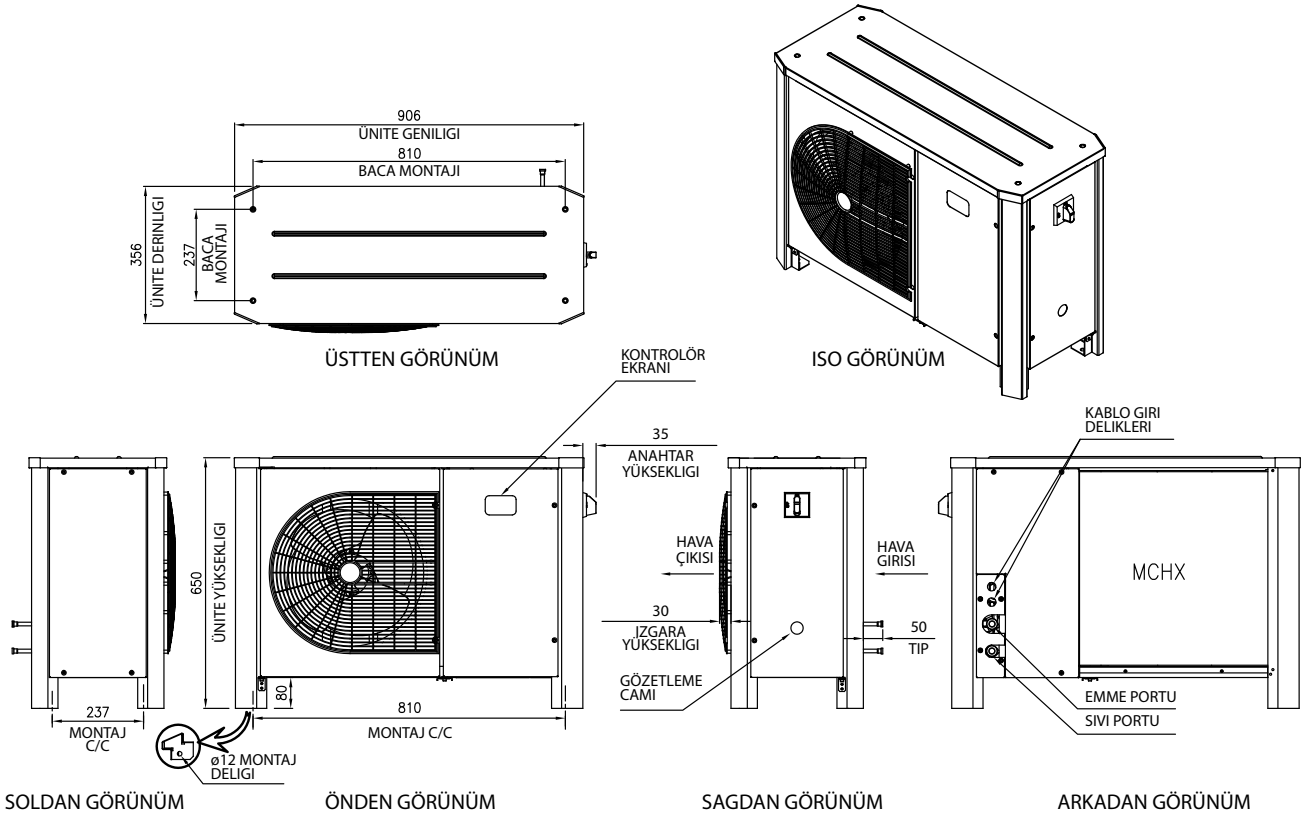
Uygulama - Soğuk Oda Sıcaklığı - Olağan çalışma saatleri

*) 32 °C ortam sıcaklığında soğutma kapasitesi

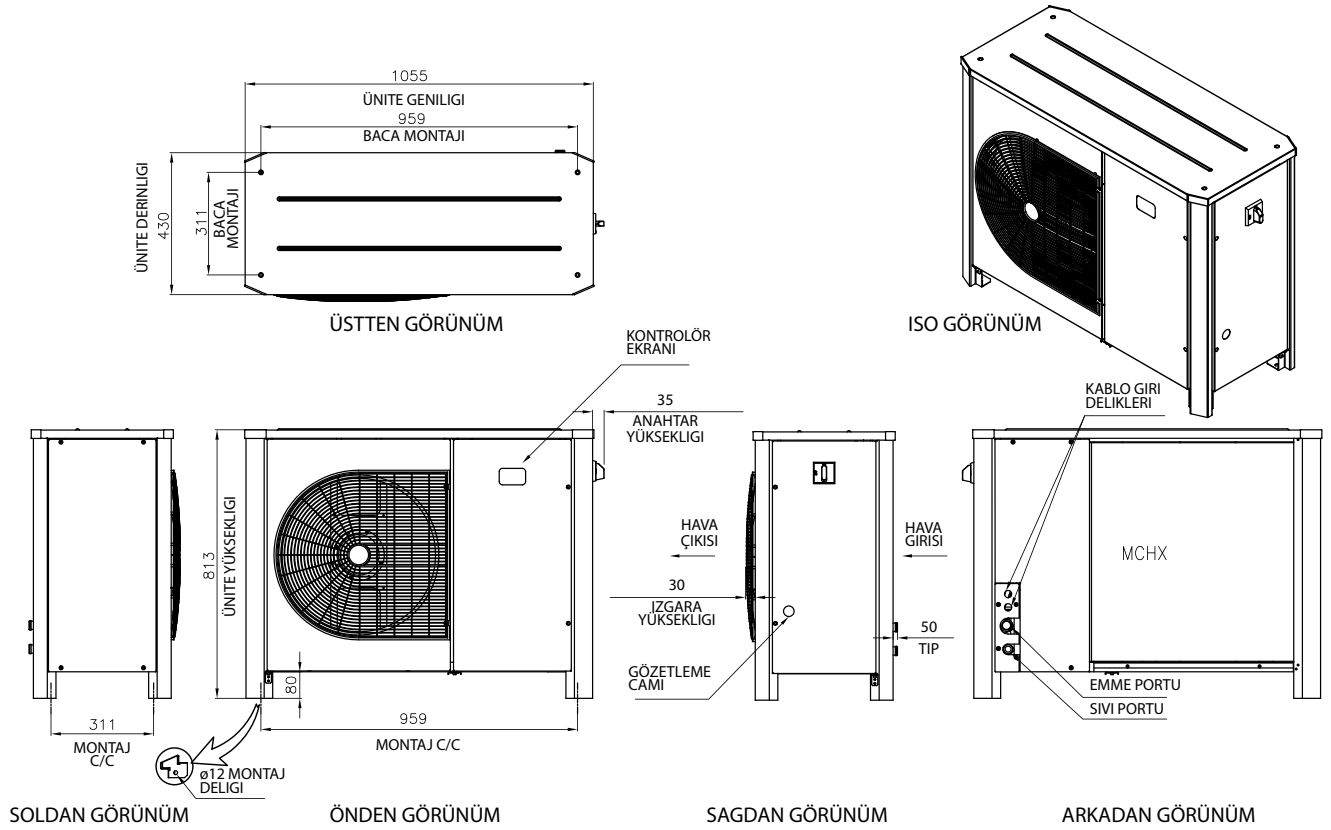
**) Soğuk oda hacmi

Boyutlar

Gövde 1

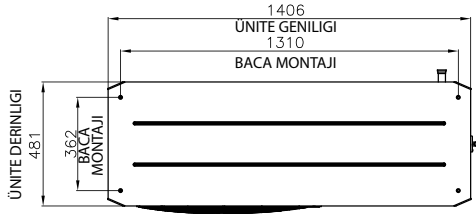


Gövde 2

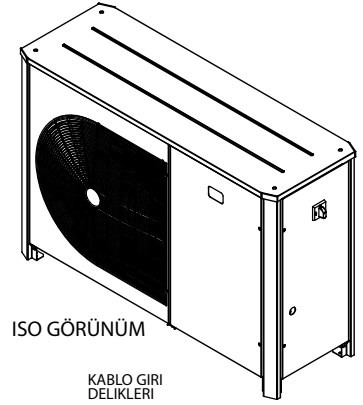


Boyutlar

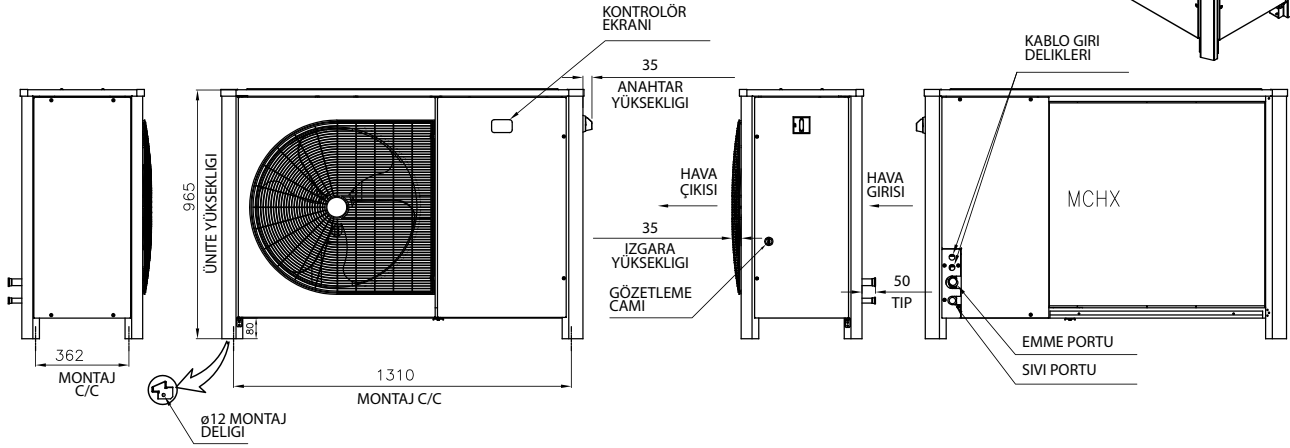
Gövde 3



ÜSTTEN GÖRÜNÜM



ISO GÖRÜNÜM



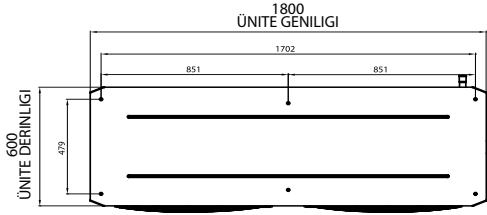
SOLDAN GÖRÜNÜM

ÖNDEN GÖRÜNÜM

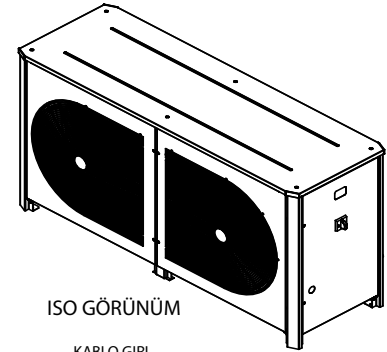
SAGDAN GÖRÜNÜM

ARKADAN GÖRÜNÜM

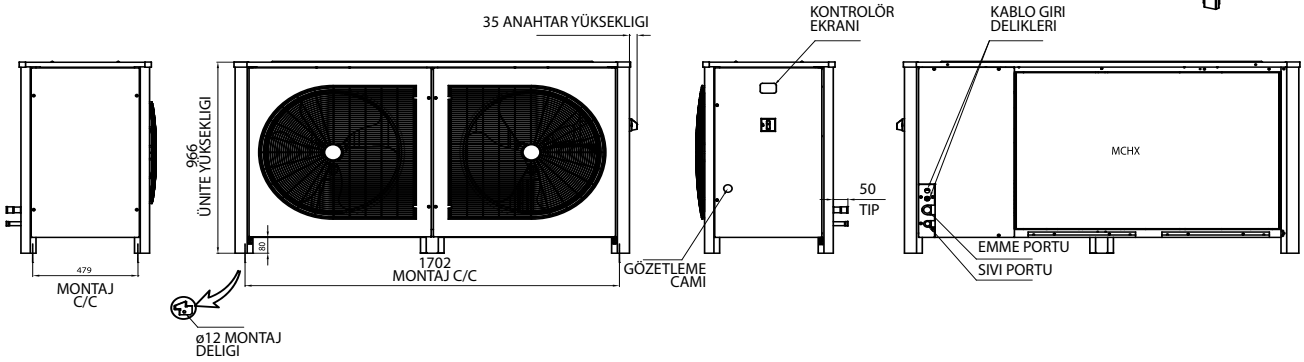
Gövde 4



ÜSTTEN GÖRÜNÜM



ISO GÖRÜNÜM



SOLDAN GÖRÜNÜM

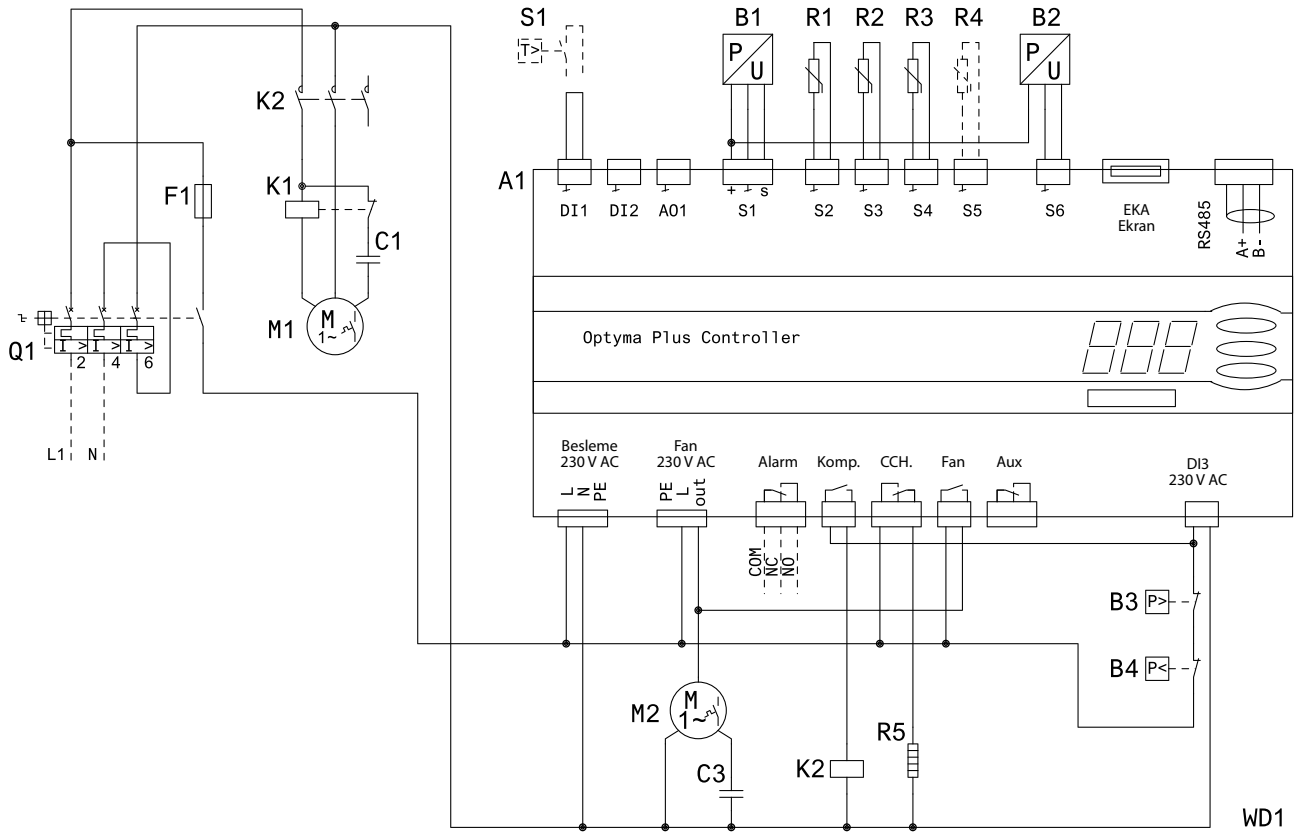
ÖNDEN GÖRÜNÜM

SAGDAN GÖRÜNÜM

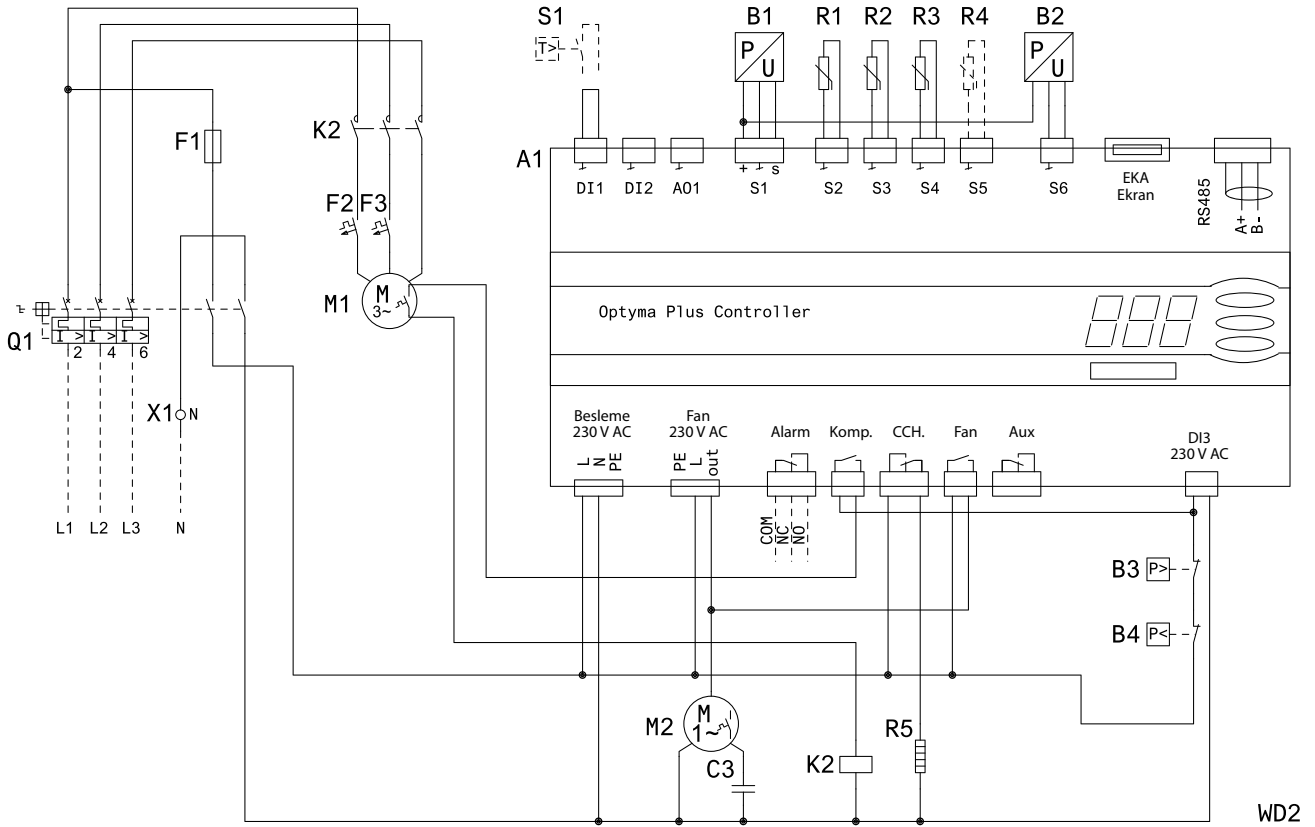
ARKADAN GÖRÜNÜM

Elektrik kablo şemaları

Kod G: OP-LPHM018 ve OP-MPHM007-010-012-015



Kod E: OP-MPHM026-034



- A1)** Optyma™ Plus Kontrolör
A2) Fan Hızı Kontrolörü
B1) Yoğuşma Basıncı Dönüştürücü
B2) Emme Basıncı Dönüştürücü
B3) Yüksek Basıncı Anahtarı
B4) Alçak Basıncı Anahtarı
C3) Çalışma Kapasitörü (Fan)
C4) Çalışma Kapasitörü (Fan 2)

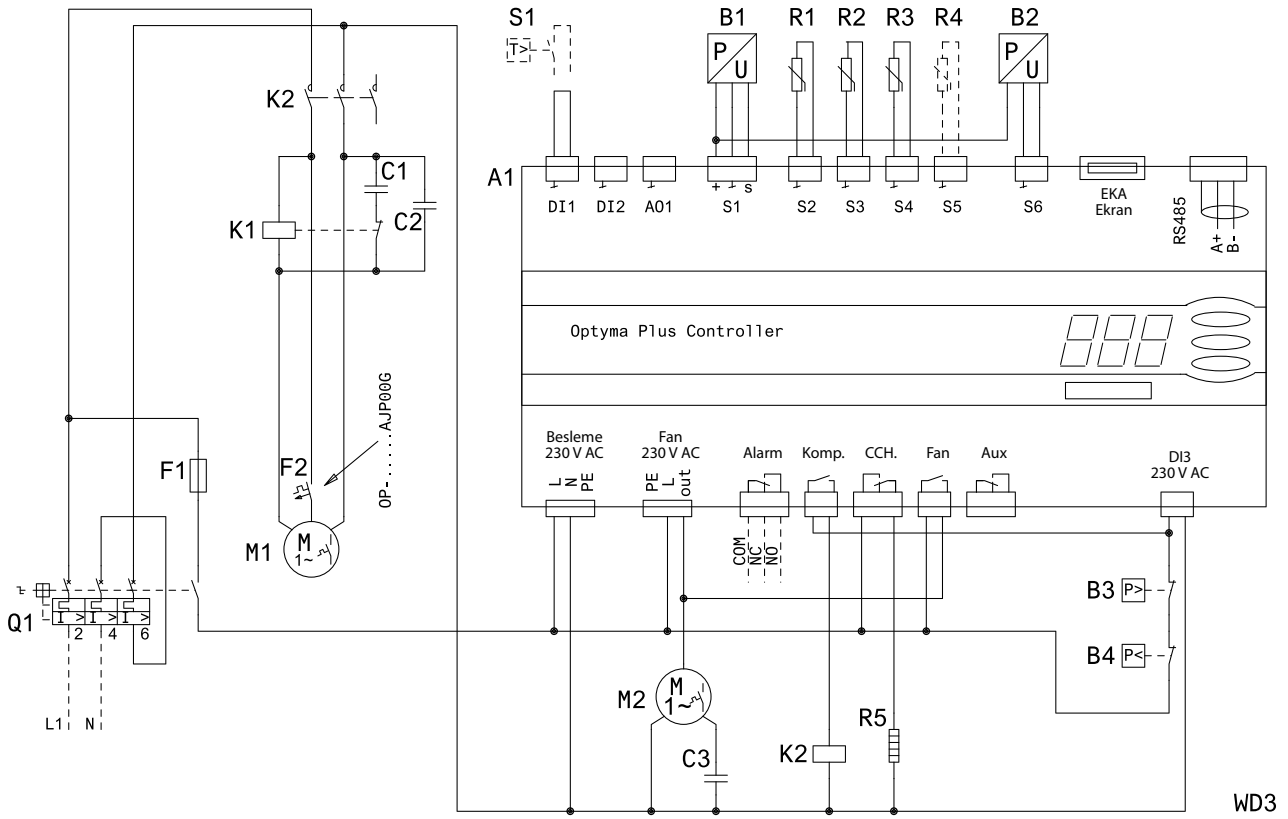
- F1)** Sigorta (Kontrol Devresi)
F2,F3) Aşırı yük koruyucu
K2) Kontaktör
K3,K4) Yardımcı röle
M1) Kompresör
M2) Fan Motoru
M3) Fan motoru 2
Q1) Ana Şalter

- R1)** Ortam Sic. Sensör
R2) Basma Sic. Sensör
R3) Emme Sic. Sensör
R4) Yardımcı Sic. Sensör (opsiyonel)
R5) Karter Isıtıcısı
S1) Oda termostatı (opsiyonel)
S2) Kapı Limit Sivici
X1) Terminal

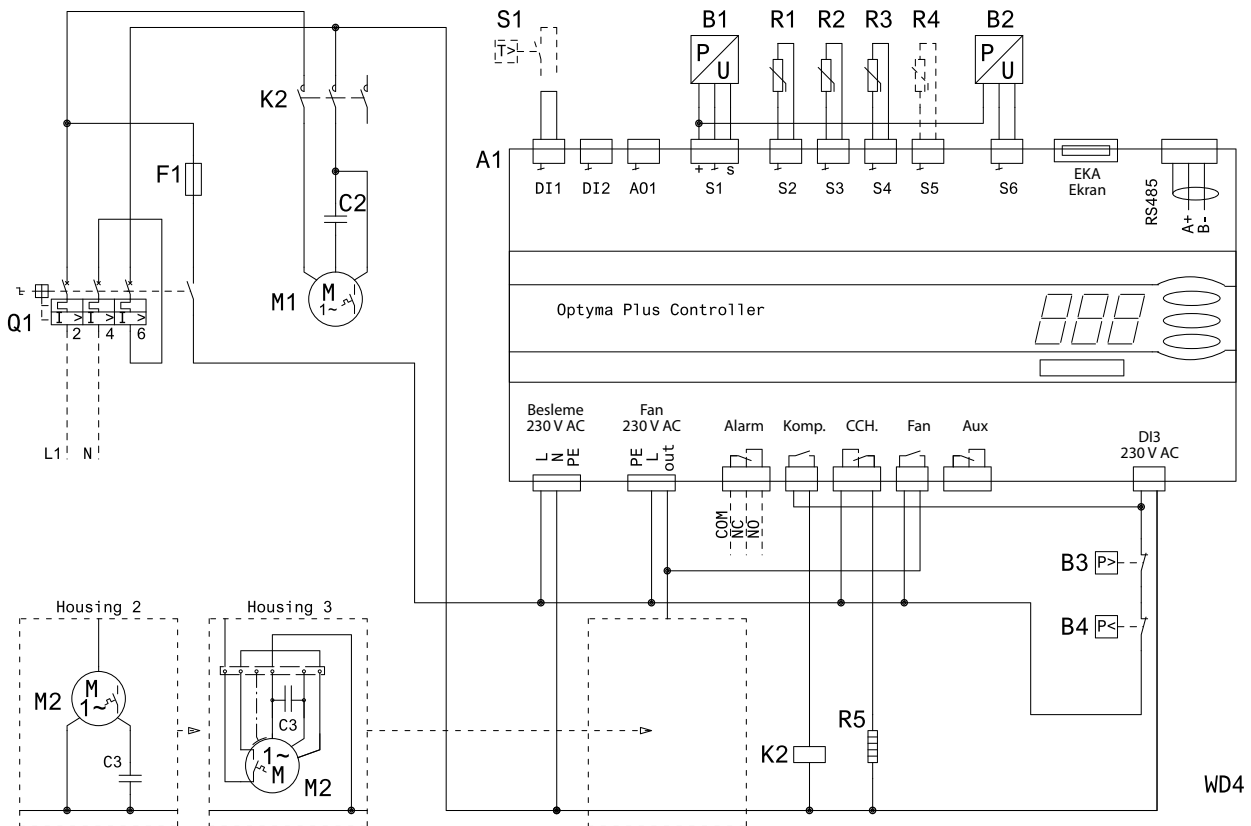
- Besleme)** Besleme
Fan) Fan
Alarm) Alarm
Komp.) Kompresör
CCH) Karter Isıtıcısı
Aux) Yardımcı

Elektrik kablo şemaları

Kod G : OP-LPHM026-048-068-074 ve OP-MPHM018-024-026-034 ve OP-MPGM033



Kod G : OP-MPUM034-046-057-068-080



A1) Optyma™ Plus Kontrolör
B1) Yoğuşma Basıncı Dönüştürücü
B2) Emme Basıncı Dönüştürücü
B3) Yüksek Basınç Anahtarı
B4) Alçak Basınç Anahtarı
C1) Kalkış Kapasitörü (Kompresör)
C2) Çalışma Kapasitörü (Kompresör)
C3) Çalışma Kapasitörü (Fan)

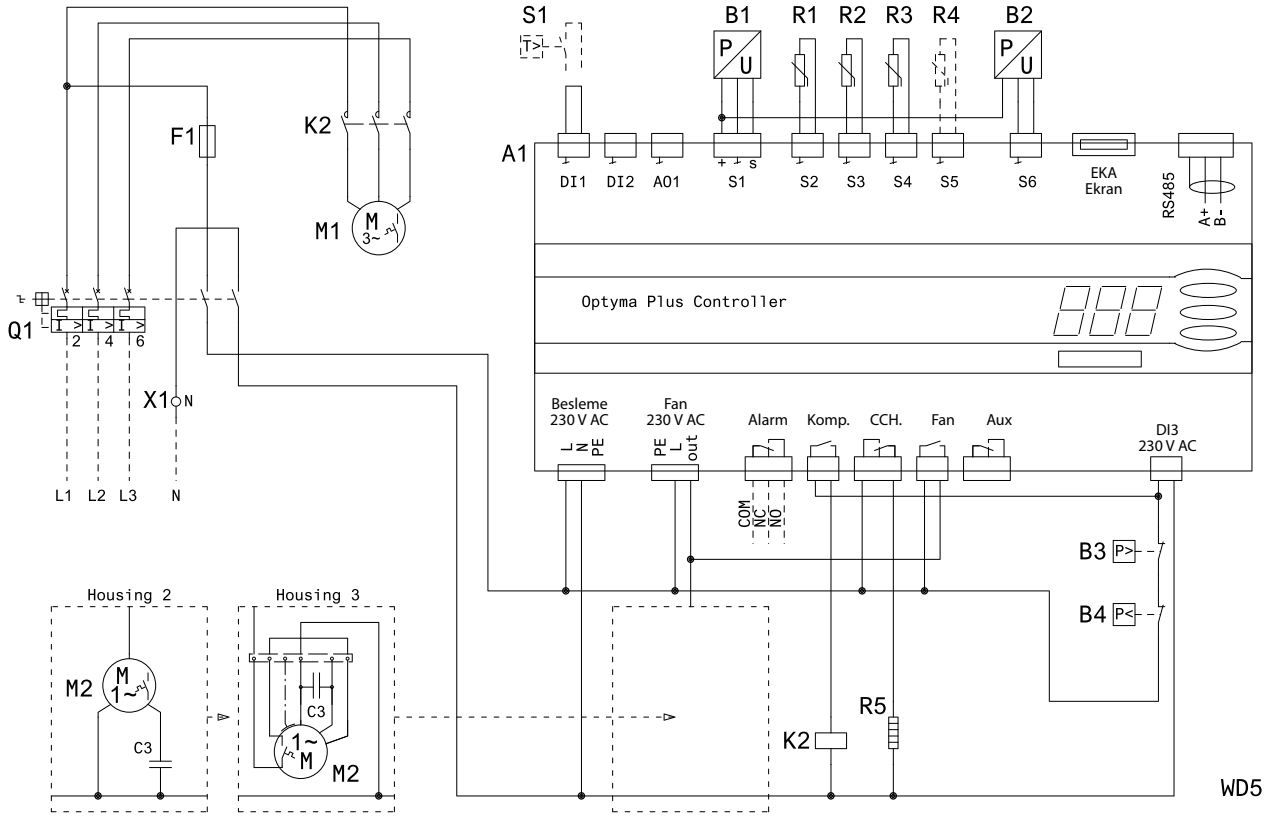
F1) Sigorta (Kontrol Devresi)
F2,F3) Aşırı yük koruyucu
K2) Kontaktör
K3,K4) Yardımcı röle
M1) Kompresör
M2) Fan Motoru
Q1) Ana Şalter

R1) Ortam Sıc. Sensör
R2) Basma Sıc. Sensör
R3) Emme Sıc. Sensör
R4) Yardımcı Sıc. Sensör (opsiyonel)
R5) Karter Isıtıcısı
S1) Oda termostatu (opsiyonel)
X1) Terminal

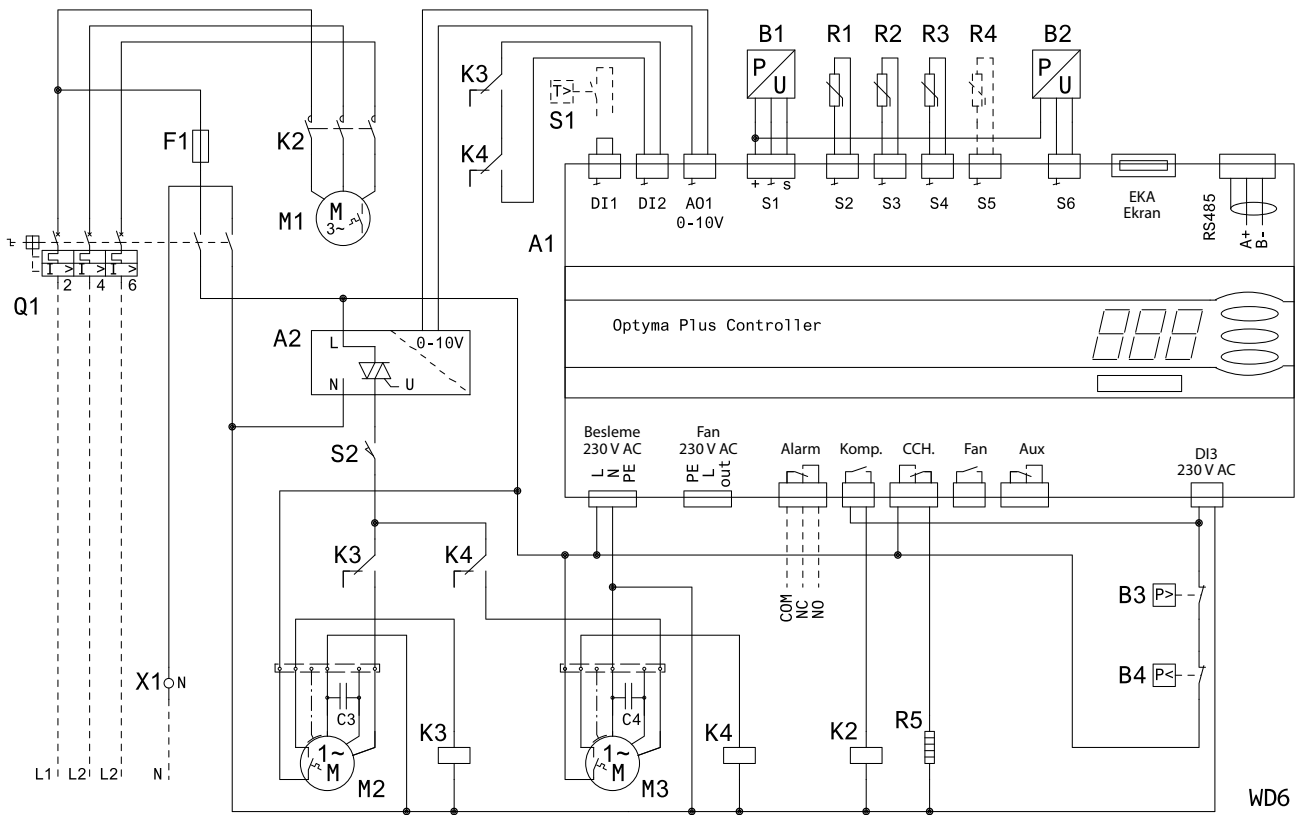
Besleme) Besleme
Fan) Fan
Alarm) Alarm
Komp.) Kompresör
CCH) Karter Isıtıcısı
Aux) Yardımcı

Elektrik kablo şemaları

Kod E : OP-LPHM048-068-074-096-136 ve OP-MPUM034-046-057-068-080-108



Code E: OP-LPHM215-271 and OP-MPUM125-162



- A1)** Optyma™ Plus Kontrolör
A2) Fan Hızı Kontrolörü
B1) Yoğuşma Basıncı Dönüştürücü
B2) Emme Basıncı Dönüştürücü
B3) Yüksek Basınc Anahtarı
B4) Alçak Basınc Anahtarı
C3) Çalışma Kapasitörü (Fan)
C4) Çalışma Kapasitörü (Fan 2)

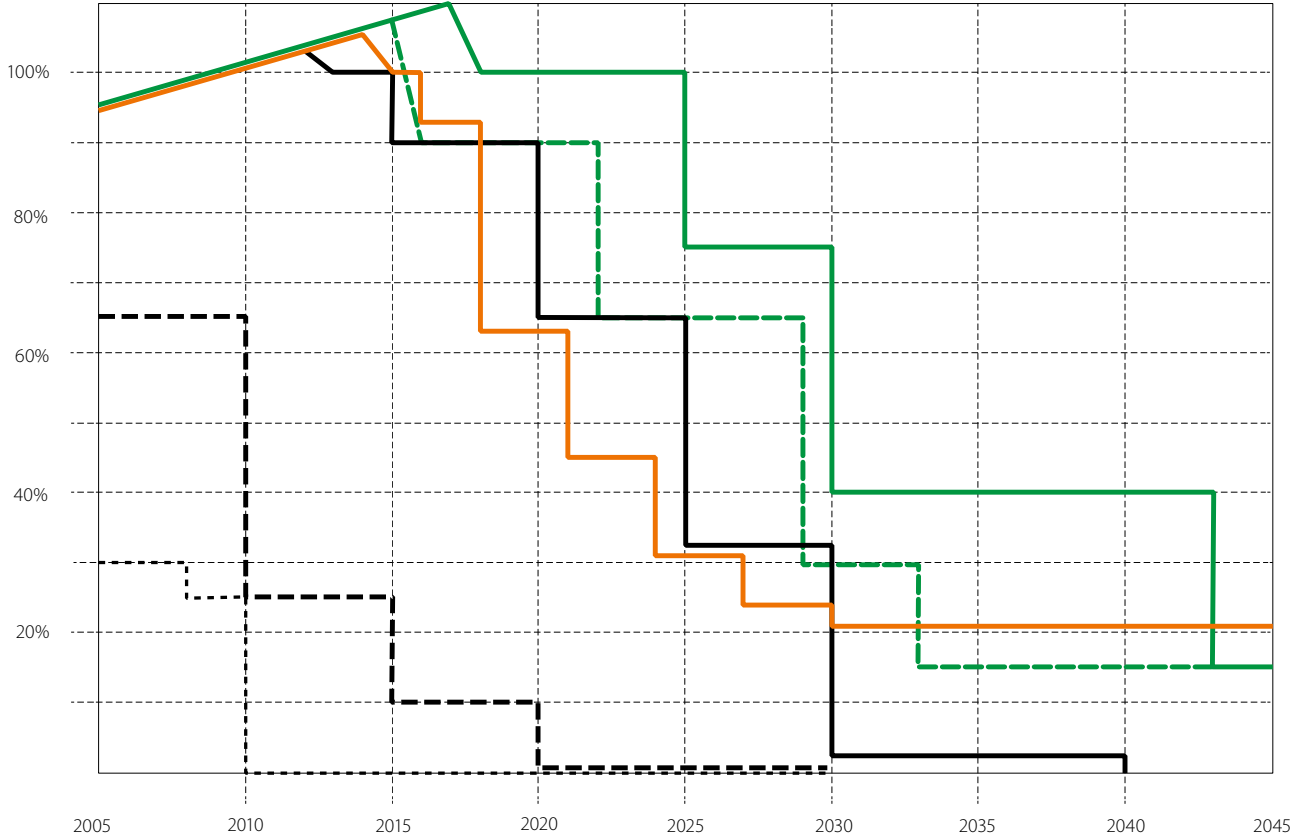
- F1)** Sigorta (Kontrol Devresi)
F2,F3) Aşırı yük koruyucu
K2) Kontaktör
K3,K4) Yardımcı röle
M1) Kompresör
M2) Fan Motoru
M3) Fan motoru 2
Q1) Ana Şalter

- R1)** Ortam Sic. Sensör
R2) Basma Sic. Sensör
R3) Emme Sic. Sensör
R4) Yardımcı Sic. Sensör (opsiyonel)
R5) Karter Isıtıcısı
S1) Oda termostatı (opsiyonel)
S2) Kapı Limit Sivici
X1) Terminal

- Besleme)** Besleme
Fan) Fan
Alarm) Alarm
Komp.) Kompresör
CCH) Karter Isıtıcısı
Aux) Yardımcı

Soğutkan kontrol takvimleri

Aşağıdaki grafikte, Montreal Protokolü çerçevesinde kararlaştırılan HCFC soğutkanların aşamalı olarak kullanımdan kaldırılması ve HFC soğutkanların aşamalı olarak kullanımının azaltılmasına dair öneriler görülmektedir. HFC önerileri ilk aşamada gösterge niteliğinde olup önerilerin bir parçası değildir.



HCFC aşamalı olarak kullanımdan kaldırma

ABD, diğer gelişmiş ülkeler

AB yönetmelikleri

Gelişmekte olan ülkeler



HFC aşamalı olarak kullanımı azaltma

(ABD önerisi)

ABD, diğer gelişmiş ülkeler

Gelişmekte olan ülkeler



HFC aşamalı olarak kullanımı azaltma

(AB Komisyonu Önerisi)

AB F gaz düzenlemeleri



F gazı hakkındaki düzenlemelerin muhtemelen en etkin mekanizması, HFC soğutkanlarının küresel ısınma potansiyeline (GWP) dayalı olarak aşamalı şekilde kullanımının azaltılmasıdır.

Bu şekilde yüksek GWP'ye sahip soğutkan arzı, talebi karşılayamayacak bir noktaya etkili bir şekilde düşecektir. Buna bağlı olarak HFC soğutkan fiyatlarında önemli ölçüde artış görülecektir. Daha yüksek GWP, daha yüksek fiyat demektir. R407A ve R407F gibi geleneksel soğutkanlar yakın vadede soğutkan yasaklarından doğrudan etkilenmemelerine rağmen fiyatları kuşkusuz yükselecektir. Bu durumda bu gazların birkaç kg'dan fazla şarj bulunan çoğu uygulamada kullanılması yasaklanabilir.

Soğutkan trendlerine genel bakış

Soğutkan	Uygulama / Bölge	Soğutma										İklimlendirme			
		Ev – ev tipi soğutucular		Mobil – konteynırlar, kamyonlar		Hafif Ticari		Ticari		Endüstriyel		İklimlendirme		Isı pompaları	
		50 – 300 W		100 – 10000 W		150 – 5000 W		> 5000 W		> 100000 W		Tümü		Tümü	
		Bugün	2020	Bugün	2020	Bugün	2020	Bugün	2020	Bugün	2020	Bugün	2020	Bugün	2020
CO ₂	Avrupa														
	Kuzey Amerika														
	Dünyanın geri kalanı														
NH ₃	Avrupa														
	Kuzey Amerika														
	Dünyanın geri kalanı														
HC	Avrupa														
	Kuzey Amerika														
	Dünyanın geri kalanı														
HFC	Avrupa														
	Kuzey Amerika														
	Dünyanın geri kalanı														
Hafif yanıcı HFC ve HFO	Avrupa														
	Kuzey Amerika														
	Dünyanın geri kalanı														

Ana soğutkan
Bir miktar kullanım
Sınırlı kullanım ve sadece özel uygulamalar
Geçersizlik veya belirsizlik durumları



Uygulamanızda soğutkan avantajları

Soğutma ve iklimlendirme sektörü, ozon tabakasını delici soğutkanların kullanımını azaltmada son yirmi yılda büyük ilerleme kaydetmiştir. Küresel bir perspektiften bakıldığında sektör, teknolojik olarak mümkün olduğu ölçüde doğal soğutkanlara doğru giderek daha fazla kaymaktadır. Sentetik soğutkanlar soğutma ve iklimlendirme sektöründe muhtemelen büyük bir rol oynamaya devam edecek, ancak bu, minimum şarjlı sistemlerde ve yeni düşük GWP'li maddelerle sınırlı olacaktır. Verimlilik, güvenlik, çevresel etki, nispeten kısa atmosferi ömrü, kimyasal özellikleri ve ekonomi gibi parametrelerin tamamı gelecekte soğutkan seçimini etkileyecektir. Aşağıda çeşitli uygulamalarda soğutkanın sağladığı avantajlarının özeti verilmiştir.

CO₂ (R744)

- CO₂ düşük GWP değerine sahip olması nedeniyle **perakende gıda uygulamalarına** uygundur, sızıntı durumunda minimum etki gözlenir, ayrıca termodinamik özellikleri, ısı geri kazanımı için ideal bir ortam yaratır
- Transkritik CO₂ çevrimleri, yüksek sıcaklıklarda çevrim ısısının büyük bir kısmını reddetmesi nedeniyle **ısı pompalarına** uygundur
- Endüstriyel soğutmada**, CO₂ Amonyak yükünü azaltmaya, verimliliği artırmaya ve dondurucu ekipmanın ayak izini azaltmaya yardımcı olur
- Nakliye soğutması, hafif ticari uygulamalar ve elektrikli araçların soğutulmasında**, CO₂ yanıcı olmayan, ortam dostu bir çözüm sunar

Amonyak (NH₃)

- Amonyak, yüksek sıcaklıklardan düşük sıcaklıklara kadar farklı uygulamalarda **enerji verimliliği** en yüksek soğutkanlardan biridir. Enerji tüketimine daha fazla odaklanılırken amonyak, gelecekte güvenli ve sürdürülebilir bir seçenektir
- Amonyak, kimyasal soğutkanların çoğundan daha iyi **ısı transferi özelliklerine** sahip olması nedeniyle tesis kurma maliyetini düşürür. Bu özellikler sistemin termodinamik verimliliğine de katkıda bulunarak işletme maliyetlerini düşürür
- GWP ve ODP (Ozon Delme Potansiyeli) sıfıra eşit olan amonyak son derece **ortam dostu bir soğutkandır**
- Çoğu ülkede amonyak maliyeti (kg başına), HFC'lerin maliyetinden önemli ölçüde daha düşüktür

Hidrokarbonlar (R290, R600)

- HFC ile karşılaştırıldığında enerji verimliliği ve kapasitesi daha yüksektir
- Yanıcılık özelliği kullanımını **küçük sistemler** ve **chiller** (örn. **gıda perakende sistemleri için chiller** veya tüm bina için **iklimlendirme**) ile sınırlandırmaktadır
- Isı pompalarında** kullanıldığında kompresörde aşırı ısınmaya neden olmadan çok düşük buharlaşma sıcaklıklarına imkan tanır (HFC'leri çok soğuk günlerde bir elektrikli ısıtıcı elemanla desteklemeniz gerekir)

HFC

- Yüksek GWP değerine sahip HFC sistemlerini iyileştirmek amacıyla kullanılacak klasik bir çözümdür. R407A / F genellikle R404A yerine kullanılır

Hafif yanıcı HFC ve HFO

- Düşük GWP ve düşük yanıcılık özellikleri sayesinde bu soğutkanlar **nispeten büyük sistemlere** uygun kılar
- Ultra düşük GWP'li doğal alternatiflerin bulunmadığı **iklimlendirme** uygulamalarında özellikle caziptir
- Ayrıca klasik HFC sistemi tasarımının küçük değişikliklerle (genellikle küçük bir performans düşüşüyle) kullanılabilirliği **soğutma** sistemlerine de uygundur

Düşük GWP'li soğutkanlara yönelik ürünler

Danfoss onay süreci

Danfoss, yanıcı soğutkanların kullanıldığı ürünleri piyasaya sürme aşamasında kapsamlı bir onay sürecine tabi tutar. Başlıca adımlar şunlardır:

- Sıvı grubu I için 97 / 23 / EC (PED) sayılı AB Basıncılı Ekipman Yönetmeliğine uyumun sağlanması. Gerekliğinde 3. taraflardan onay alınır
- Gerekliğinde 3. taraflardan onay alınır
- Elastomerler ile söz konusu yanıcı soğutkanlar arasında kimyasal uyumluluğun değerlendirilmesi veya test edilmesi
- Gelecek ürün değişikliklerinde yanıcılığın göz önünde bulundurulmasını sağlamak amacıyla dokümanları güncellemek

- Danfoss müşterileri için literatürü, kapasite tablolarını ve diğer ilgili dokümanları güncellemek
- Onay süreci, yanıcı soğutkanlara yaklaşımımızı yönlendiren **sürekli risk değerlendirme sürecinin bir parçasıdır**.

Bu süreç, mevzuatı, güvenlik standartlarını ve sektörün yanıcı soğutkanlarla deneyimini sürekli olarak değerlendirir. Sonuç olarak, güvenliğe öncelik verirken pazar ihtiyaçlarını karşılayan bir satış ve ürün tasarımı için sürekli güncellenen bir çerçeve sağlanır.

Düşük GWP soğutkanlara yönelik ürünler

Ürün grubu	Ürün	Ürün açıklaması	Soğutkanlar					
			CO ₂	NH ₃	R290, R600	R32	R407A	R407F
Elektronik kontrolörler	AK-PC 7XX	Gelişmiş kompresör grubu kontroleri	•	•	•	•	•	•
	AK-PC 351 / 5XX	Standart kompresör grubu kontroleri		•	•	•	•	•
	AK-CC 550 / 750	Elektronik genişleme valfleri için reyon kontrolörü	•	•	•	•	•	•
	AK-CC 250 / 350 / 450	Termostatik genişleme valfleri için reyon kontrolörü	•	•	•	•	•	•
	EKC 326a	CO ₂ gaz basıncı kontrolörleri	•					
	EIM 336, EKD 316, EXD 316	Elektronik superheat kontrolörleri ¹⁾	•		•	•	•	•
	EKC 316A, EKC 312	Elektronik superheat kontrolörleri ¹⁾	•		•	•	•	•
	EKC 313	CO ₂ ile kaskad enjeksiyon	•	•	•	•	•	•
	EKC 315a	Superheat kontrolörleri	•	•	•	•	•	•
Kompresörler	EKC 361	Sıcaklık kontrolörleri	•	•	•	•	•	•
	EKE 347	Sıvı seviyesi kontrolörleri	•	•	•	•	•	•
	MTZ	Orta sıcaklıkta soğutma için pistonlu kompresör ²⁾					•	•
	MLZ	Orta sıcaklıkta soğutma için pistonlu kompresör ²⁾					•	•
	ASL	İklimlendirme için scroll kompresör ²⁾				•		
	P / T / D / N / SC	LBP / MBP soğutma için AC pistonlu kompresör			•			
Kondenser üniteleri	SLV	LBP / MBP soğutma için değişken hızlı pistonlu kompresör			•			
	BD	Mobil soğutma için AC / DC kompresörler			•			
	Optyma™	Düşük ve orta derecede soğutma için Kondenser Üniteleri			•		•	•
Elektronik genişleme valfleri	Optyma™ Slim Pack	Düşük ve orta soğutma için paketli Kondenser Üniteleri ²⁾					•	•
	Optyma™ Plus	Düşük ve orta soğutma için premium paketli Kondenser Üniteleri ²⁾					•	•
	AKV	Darbe genişliği otomatik genişleme valfleri	46 bar				•	•
	AKVA	Darbe genişliği otomatik genişleme valfleri	42 bar	•			•	•
	AKVH	Darbe genişliği otomatik genişleme valfleri	90 bar				•	•
	CCM	Yüksek basınçta bekleme kapasiteli otomatik genişleme valfleri	90 bar					
	CCMT	Yüksek basınçta bekleme kapasiteli otomatik genişleme valfleri	140 bar					
Elektronik basınç ve sıcaklık düzenleme valfleri	ETS	Elektronik genişleme valfleri					•	•
	ICM	Endüstriyel otomatik genişleme valfleri	65 bar	•			•	•
	ICMTS	Yüksek basınçlı endüstriyel otomatik genişleme valfleri	140 bar					
	CCM	Bekleme kapasiteli elektronik karşı basınç düzenleyiciler	90 bar					
	CCMT	Bekleme kapasiteli elektronik karşı basınç düzenleyiciler	140 bar					
Sensörler ve transmitterler	KVS	Elektronik emme modülasyon valfleri					•	•
	ICM	Endüstriyel otomatik düzenleme valfleri	65 bar	•			•	•
	ICMTS	Yüksek basınçlı endüstriyel otomatik düzenleme valfleri	140 bar					
	AKS 32	1 – 5 / 0 – 10 / 0 – 5 / 1 – 6 V DC, yüksek doğruluk	100 bar	•	•	•	•	•
	AKS 32 R	0.5 – 4.5 V DC – 5 V besleme, rasyometrik, kompakt	55 bar	•	•	•	•	•
	AKS 33	4 – 20 mA, yüksek doğruluk	55 bar	•	•	•	•	•
	AKS 3000	4 – 20 mA, kompakt	100 bar	•	•	•	•	•
	AKS 11	Sıcaklık sensörleri, Pt 1000	•	•	•	•	•	•
Isı eşanjörleri	AKS 12	Sıcaklık sensörleri, Pt 1000	•	•	•	•	•	•
	AKS 21	Sıcaklık sensörleri, Pt 1000	•	•	•	•	•	•
	GD	Gaz algılama sensörleri	•	•	•			
	BPHE	Sert lehimli plakalı ısı eşanjörleri		•	•	•	•	•
Isı eşanjörleri	MPHE	MicroPlate ısı eşanjörleri			•	•	•	•
	MCHE	MicroChannel ısı eşanjörleri			•	•		

¹⁾ Diğer soğutkan parametreleri manuel olarak girilebilir

Soğutkan

Ürün grubu	Ürün	Ürün açıklaması	Soğutkanlar						
			CO ₂	NH ₃	R290, R600	R32	R407A	R407F	
Termostatik genişleme valfleri	TUB / TCB	Paslanmaz çelik termostatik genişleme valfleri	42 bar				•	•	•
	TUC / TCC	Paslanmaz çelik termostatik genişleme valfleri	42 bar			•	•	•	•
	T2	Küçük termostatik genişleme valfleri						•	•
	TD1	Termostatik genişleme valfleri				•		•	•
	TGE	Büyük termostatik genişleme valfleri				•	•	•	•
	TEA	Endüstriyel termostatik genişleme valfleri			•				
Solenoid valfler	EVR	Çok amaçlı solenoid valfler				•	•	•	•
	EVRA	Solenoid valfler	42 bar	•				•	•
	EVRH	Yüksek basınç solenoid valfleri	46 bar					•	•
	EVU	Yarı hermetik solenoid valfleri	70 bar					•	•
	EVUL	Tam hermetik solenoid valfleri	90 bar				•	•	•
	ICLX	Flexline™ solenoid valfleri	52 bar	•	•	•	•	•	•
Valf istasyonları	ICF	Flexline™ valf istasyonları	52 bar	•				•	•
Mekanik basınç ve sıcaklık düzenleme valfleri	KVD	Sıvı deposu basınç düzenleyicileri			•			•	•
	KVC	Kapasite düzenleyiciler			•			•	•
	KVL	Karter basıncı düzenleyiciler			•			•	•
	KVP	Buharlaştırma basıncı düzenleyiciler			•			•	•
	KVR	Yoğuşma basıncı düzenleyiciler			•			•	•
	CPCE	Sıcak gaz bypası düzenleme valfleri			•			•	•
	ICS	Mekanik karşı basınç düzenleyiciler	52 bar	•	•	•	•	•	•
	REG-S	Flexline™ düzenleme valfleri	52 bar	•		•	•	•	•
Anahtarlar	AKS 38	Elektromekanik şamandıralı anahtarlar	28 bar	•		•	•	•	•
	KP	Basınç anahtarları	46 bar	•	•			•	•
	RT	Basınç anahtarları		•	•			•	•
	MP	Fark basınç anahtarları		•	•			•	•
	RT	Fark basınç anahtarları		•	•			•	•
	CCB	Kartuş basınç kontrolleri	165 bar						
Su regülatör valfleri	WVFX	Basınç kontrollü su valfleri			•			•	•
	WVO	Basınç kontrollü su valfleri			•			•	•
	WVS	Basınç kontrollü su valfleri		•				•	•
Filtreler ve kurutucular	DCR	Sıvı depolu filtre kurutucusu	46 bar		•	•	•	•	•
	DMC	Sıvı depolu filtre kurutucusu				•	•	•	•
	DCC	Sıvı depolu filtre kurutucusu				•	•	•	•
	DML	Sıvı hattı filtre kurutucuları	46 bar		•	•	•	•	•
	DCL	Sıvı hattı filtre kurutucuları			•	•	•	•	•
	DMB	Çift yönlü akış filtre kurutucuları	46 bar		•	•	•	•	•
	DCB	Çift yönlü akış filtre kurutucuları			•	•	•	•	•
	DAS	Emme hattı filtre kurutucuları				•	•	•	•
	DMT	Transkritik uygulamalar için filtre kurutucuları	140 bar						
	FIA	Flexline™ filtreleri	65 bar	•		•	•	•	•
Çek valfler	NRV	Piston çek valfleri	90 bar		•	•	•	•	•
	NRVA	Piston çek valfleri		•	•	•	•	•	•
	CHV-X	Flexline™ çek valfleri	65 bar	•				•	•
	SCA-X	Flexline™ çek valfleri ve kesme valfleri	65 bar	•				•	•
Kesme valfleri	GBC	Küresel kesme valfleri	90 bar				•	•	•
	BML	Diyaframlı kesme valfleri			•			•	•
	SVA	Flexline™ kesme valfleri	65 bar	•	•	•	•	•	•
Gözetleme camları	SG	Düşük basınç gözetleme camları						•	•
	SGP	Yüksek basınç gözetleme camları	52 bar		•	•	•	•	•
	MLI	Gözetleme camları		•				•	•

Portföyümüz sürekli olarak güncellenmektedir; düşük GWP'li ürünlerimizin güncel bir listesini görmek için www.danfoss.com/lowGWP adresini ziyaret ediniz

İçindekiler - Ürün Tipi

A					
ACB-2UA418W	582	AK-CC 450	305	AKS 4100	363
ACB-2UA418W	582	AK-CC 550 / 750	596	AKS 4100	363
ACB-2UA418W	582	AK-CC 550A	292	AKS 4100	363
ACB-2UA418W	582	AK-CC 550A	307	AKS 4100	363
ACB-2UA418W	582	AK-CC 750	292	AKS 4100	363
ACB-2UA418W	582	AK-CC 750	309	AKS 4100	363
ACB-2UA418W	582	AK-HS 1000	347	AKS 4100	363
ACB-2UA418W	582	AK-PC 7XX	596	AKS 4100	363
ACB-2UA418W	582	AK-PC 351	293	AKS 4100	363
ACB-2UA418W	582	AK-PC 351	327	AKS 4100	363
ACB-2UA418W	584	AK-PC 351 / 5XX	596	AKS 4100	363
ACB-2UA418W	584	AK-PC 551	293	AKS 4100	363
ACB-2UA418W	584	AK-PC 551	293	AKS 4100	363
ACB-2UA418W	584	AK-PC 551	329	AKS 4100	363
ACB-2UA418W	584	AK-PC 551	329	AKS 4100	363
ACB-2UA418W	584	AK-PC 551 kit	329	AKS 4100	363
ACB-2UA418W	584	AK-PC 551 kit	329	AKS 4100	363
ACB-2UA418W	584	AK-PC 651	293	AKS 4100	363
ACB-2UA418W	584	AK-PC 651	331	AKS 4100	363
ACB-2UA418W	584	AK-PC 772	293	AKS 4100	363
ACB-2UA418W	584	AK-PC 772	333	AKS 4100	363
ACB-2UA418W	584	AK-PC 781	293	AKS 4100	363
ACB-2UA418W	584	AK-PC 781	335	AKS 4100	363
ACB-2UA418W	584	AK-PC 783	293	AKS 4100 / AKS 4100U	364
ACB-2UA418W	584	AK-PC 783	337	AKS 4100 / AKS 4100U HMI	364
ACB-2UA418W	584	AK-RC 101	293	AKS 4100 / AKS 4100U HMI	364
ACB-2UA418W	584	AK-RC 101	339	AKS 4100 / AKS 4100U HMI	364
ACB-2UB463W	582	AK-RC 101	339	AKS 4100U	363
ACB-2UB463W	582	AK-RC 103	293	AKS 4100U	363
ACB-2UB463W	582	AK-RC 103	293	AKS 4100U	363
ACB-2UB463W	582	AK-RC 103	293	AKS 4100U	363
ACB-2UB463W	582	AK-RC 103	293	AKS 4100U	363
ACB-2UB463W	582	AK-RC 103	341	AKS 4100U	363
ACB-2UB463W	582	AK-RC 103	341	AKS 4100U	363
ACB-2UB463W	582	AK-RC 103	341	AKS 4100U	363
ACB-2UB463W	582	AK-RC 103 - üç fazlı (3 kW)	341	AKS 4100U	363
ACB-2UB463W	584	AK-RC 103 - üç fazlı (5 kW)	341	AKS 4100U	363
ACB-2UB463W	584	AKS 11	311	AKS 4100U	363
ACB-2UB463W	584	AKS 11	347	AKS 4100U	363
ACB-2UB463W	584	AKS 11	596	AKS 4100U	363
ACB-2UB463W	584	AKS 12	295	AKS 4100U	363
ACB-2UB463W	584	AKS 12	297	AKS 4100U	363
ACB-2UB463W	584	AKS 12	299	AKS 4100U	363
ACB-2UB463W	584	AKS 12	301	AKS 4100U	363
ACB-2UB463W	584	AKS 12	303	AKS 4100U	363
ACB-2UB463W	584	AKS 12	347	AKS 4100U	363
ACB-2UB463W	584	AKS 12	596	AKS 4100U	363
ACB-2UB463W	584	AKS 21	596	AKS 4100U	363
ACB-2UB463W	584	AKS 21A	347	AK-SM 820	343
ACB-2UB463W	584	AKS 21D	347	AK-SM820	293
ACB-2UB463W	584	AKS 21M	347	AK-SM 850	343
ACB-2UB463W	584	AKS 21W	347	AK-SM850	293
ACB kartuş basınç anahtarları	105	AKS 32	345	AK-SM 880	343
ACCCBI	329	AKS 32	596	AK-SM880	293
ACCCBI	329	AKS 32 R	596	AK-ST 500	309
ACCCBI	331	AKS 32R	311	AK-ST 500	333
ACCCBI	331	AKS 32R	345	AK-ST 500	335
AKA 211	54	AKS 33	311	AK-ST 500	337
AK-CC 210	292	AKS 33	345	AKV	596
AK-CC 210	299	AKS 33	596	AKV 10	57
AK-CC 250 / 350 / 450	596	AKS 38	597	AKV 10 – 1	57
AK-CC 250A	292	AKS 2050	345	AKV 10 – 1	57
AK-CC 250A	301	AKS 3000	311	AKV 10 – 2	57
AK-CC 350	292	AKS 3000	345	AKV 10 – 2	57
AK-CC 350	303	AKS 3000	596	AKV 10 – 3	57
AK-CC 450	292	AKS 4100	363	AKV 10 – 3	57

AKV 10 – 4	57	AKVH 10 – 2	67	AVTA 20	153
AKV 10 – 4	57	AKVH 10 – 2	67	AVTA 25	153
AKV 10 – 5	57	AKVH 10 – 3	65	AVTA 25	153
AKV 10 – 5	57	AKVH 10 – 3	65	AVTA 25	153
AKV 10 – 6	57	AKVH 10 – 3	67	AVTA 25	153
AKV 10 – 6	57	AKVH 10 – 3	67	AVTA 25	153
AKV 10 – 7	57	AKVH 10 – 4	65	AVTA 25	153
AKV 10 – 7	57	AKVH 10 – 4	65		
AKV 15	57	AKVH 10 – 4	67	B	
AKV 15 – 1	57	AKVH 10 – 4	67	BB	82
AKV 15 – 1	57	AKVH 10 – 5	65	BD	596
AKV 15 – 2	57	AKVH 10 – 5	65	BD1.4F-AUTO	367
AKV 15 – 2	57	AKVH 10 – 5	67	BD1.4F-AUTO	368
AKV 15 – 3	57	AKVH 10 – 5	67	BD1.4F-AUTO	368
AKV 15 – 3	57	AKVH 10 – 6	65	BD1.4F-FSD	367
AKV 15 – 4	57	AKVH 10 – 6	65	BD1.4F-FSD	368
AKV 15 – 4	57	AKVH 10 – 6	67	BD1.4F-FSD	368
AKV 20	57	AKVH 10 – 6	67	BD1.4F-VSD	367
AKV 20 – 1	57	AK-XM 101A	309	BD1.4F-VSD	367
AKV 20 – 1	57	AK-XM 101A	333	BD1.4F-VSD /-HD	368
AKV 20 – 1	57	AK-XM 101A	335	BD1.4F-VSD /-HD	368
AKV 20 – 2	57	AK-XM 101A	337	BD1.4F-VSD-HD	367
AKV 20 – 2	57	AK-XM 102A	309	BD1.4F-VSD-HD	367
AKV 20 – 2	57	AK-XM 102A	333	BD35F	367
AKV 20 – 3	57	AK-XM 102A	335	BD35F-B	367
AKV 20 – 3	57	AK-XM 102A	337	BD35F /-B /-HD	368
AKV 20 – 3	57	AK-XM 102B	309	BD35F /-B /-HD	368
AKV 20 – 4	57	AK-XM 102B	333	BD35F-HD	367
AKV 20 – 4	57	AK-XM 102B	335	BD35F (inç bağıl.)	367
AKV 20 – 4	57	AK-XM 102B	337	BD35K	367
AKV 20 – 5	57	AK-XM 204A	309	BD35K	368
AKV 20 – 5	57	AK-XM 204A	333	BD35K	368
AKV 20 – 5	57	AK-XM 204A	335	BD50F	367
AKVA	596	AK-XM 204A	337	BD50F	368
AKVA 10	61	AK-XM 204B	309	BD50F	368
AKVA 10 – 1	61	AK-XM 204B	333	BD50F (inç bağıl.)	367
AKVA 10 – 2	61	AK-XM 204B	335	BD80CN	367
AKVA 10 – 3	61	AK-XM 204B	337	BD80CN	368
AKVA 10 – 4	61	AK-XM 205A	309	BD80CN	368
AKVA 10 – 5	61	AK-XM 205A	333	BD80F	367
AKVA 10 – 6	61	AK-XM 205A	335	BD80F	368
AKVA 10 – 7	61	AK-XM 205A	337	BD80F	368
AKVA 10 – 8	61	AK-XM 205B	309	BD100CN	367
AKVA 15	61	AK-XM 205B	333	BD100CN	368
AKVA 15 – 1	61	AK-XM 205B	335	BD100CN	368
AKVA 15 – 1'den 4'e	61	AK-XM 205B	337	BD220CL	367
AKVA 15 – 2	61	ASL	596	BD220CL	368
AKVA 15 – 3	61	AST	50	BD220CL	368
AKVA 15 – 4	61	AST-G	50	BD250GH.2	367
AKVA 20	61	AST-G	54	BD250GH.2	368
AKVA 20 – 1	61	AVTA 10	153	BD250GH.2	368
AKVA 20 – 2	61	AVTA 10	153	BD250GH.2 (48V)	367
AKVA 20 – 3	61	AVTA 10	153	BD250GH.2 (48V)	368
AKVA 20 – 4	61	AVTA 10	153	BD250GH.2 (48V)	368
AKVA 20 – 5	61	AVTA 15	153	BD350GH (12V)	367
AKVH	596	AVTA 15	153	BD350GH (12V)	368
AKVH 10	65	AVTA 15	153	BD350GH (12V)	368
AKVH 10 – 0	65	AVTA 15	153	BD350GH (24V)	367
AKVH 10 – 0	65	AVTA 15	153	BD350GH (24V)	368
AKVH 10 – 0	67	AVTA 15	153	BD350GH (24V)	368
AKVH 10 – 0	67	AVTA 15	153	BD350GH (48V)	367
AKVH 10 – 1	65	AVTA 20	153	BD350GH (48V)	368
AKVH 10 – 1	65	AVTA 20	153	BD350GH (48V)	368
AKVH 10 – 1	67	AVTA 20	153	BD350GH Twin (12V)	367
AKVH 10 – 1	67	AVTA 20	153	BD350GH Twin (12V)	368
AKVH 10 – 2	65	AVTA 20	153	BD350GH Twin (12V)	368
AKVH 10 – 2	65	AVTA 20	153	BD350GH Twin (24V)	367

İçindekiler - Ürün Tipi

BD350GH Twin (24V)	368	CHV-X 25	259	DAS 166	169
BD350GH Twin (24V)	368	CHV-X 25	255	DAS 166sVV	169
BE	81	CHV-X 25	259	DAS 167	169
BE	82	CHV-X 32	255	DAS 167sVV	169
BF	81	CHV-X 32	260	DAS 305	169
BG	81	CHV-X 32	260	DAS 305sVV	169
BG012DS	74	CHV-X 32	260	DAS 306	169
BG012DS	74	CHV-X 40	255	DAS 306sVV	169
BG024DS	74	CHV-X 40	260	DAS 307	169
BG024DS	74	CHV-X 40	260	DAS 307sVV	169
BG048DS	74	CHV-X 40	260	DAS 309	169
BG048DS	74	CHV-X 50	255	DAS 309sVV	169
BG110DS	74	CHV-X 50	260	DAS 417	169
BG110DS	74	CHV-X 50	260	DAS 417sVV	169
BG115DS	74	CHV-X 50	260	DAS 419	169
BG220DS	74	CHV-X 65	255	DAS 419sVV	169
BG220DS	74	CHV-X 65	260	DAS 607	169
BML	597	CHV-X 65	260	DAS 607sVV	169
BML 6	219	CHV-X 65	260	DAS 609sVV	169
BML 6s	219	CHV-X 80	255	DCB	597
BML 6s	219	CHV-X 80	261	DCB 082	186
BML 10	219	CHV-X 80	261	DCB 082 / 082s	185
BML 10s	219	CHV-X 80	261	DCB 082 / 082s	185
BML 10s	219	CHV-X 100	255	DCB 082s	186
BML 12	219	CHV-X 100	261	DCB 083	186
BML 12s	219	CHV-X 100	261	DCB 083 / 083s	185
BML 12s	219	CHV-X 100	261	DCB 083 / 083s	185
BML 15	219	CHV-X 125	255	DCB 083s	186
BML 15s	219	CHV-X 125	261	DCB 084	186
BML 15s	219	CHV-X 125	261	DCB 084 / 084s	185
BML 18	219	CHV-X 125	261	DCB 084 / 084s	185
BML 18s	219	CHV-X SS 15	263	DCB 084s	186
BML 22s	219	CHV-X SS 20	263	DCB 162	185
BML 22s	219	CHV-X SS 25	263	DCB 162	185
BMT 6	219	CHV-X SS 32	263	DCB 162	186
BN	82	CHV-X SS 40	263	DCB 163	186
BPHE	596	CPCE	597	DCB 163 / 163s	185
BV024A	74	CPCE 12	123	DCB 163 / 163s	185
BV024B	74	CPCE 15	123	DCB 163s	186
BV110A	74	CPCE 22	123	DCB 164	186
BV230A	74	CVC (LP)	145	DCB 164 / 164s	185
BV230B	74	CVC (XP)	145	DCB 164 / 164s	185
BV240A	74	CVH	145	DCB 164s	186
		CVMD	125	DCB 165	186
C		CVP (HP)	145	DCB 165 / 165s	185
CCB	597	CVP (LP)	145	DCB 165 / 165s	185
CCM	596	CVPP (HP)	145	DCB 165s	186
CCM	596	CVPP (LP)	145	DCB 303	185
CCM 10	50	CVP (XP)	145	DCB 303	185
CCM 20	50	CVQ	145	DCB 303	186
CCM 30	50			DCB 304	186
CCM 40	50	D		DCB 304 / 304s	185
CCMT	596	DAS	597	DCB 304 / 304s	185
CCMT	596	DAS 083	169	DCB 304s	186
CCMT 2	54	DAS 084	169	DCB 305	186
CCMT 4	54	DAS 084sVV	169	DCB 305 / 305s	185
CCMT 8	54	DAS 084VV	169	DCB 305 / 305s	185
CHV-X	597	DAS 085	169	DCB 305s	186
CHV-X 15	255	DAS 085sVV	169	DCB 307	185
CHV-X 15	259	DAS 086	169	DCB 307s	185
CHV-X 15	259	DAS 086sVV	169	DCB 307s	186
CHV-X 15	259	DAS 164	169	DCC	597
CHV-X 20	259	DAS 164sVV	169	DCC 0432s	191
CHV-X 20	255	DAS 164VV	169	DCC 0432s	191
CHV-X 20	259	DAS 165	169	DCC 0732s	191
CHV-X 20	259	DAS 165sVV	169	DCC 0732s	191
CHV-X 25	259	DAS 165VV	169	DCC 2032s	191

DCC 2032s	191	DCL 162	157	DCL 414 / 414s	155
DCC 2033s	191	DCL 162.5s	155	DCL 414 / 414s	156
DCC 2033s	191	DCL 162.5s	156	DCL 414s	157
DCL	597	DCL 162 / 162s	155	DCL 414s	158
DCL 1.52XL	157	DCL 162 / 162s	156	DCL 415	157
DCL1.52XL	156	DCL 162s	157	DCL 415 / 415s	155
DCL1.52XL	155	DCL 162s	158	DCL 415 / 415s	156
DCL 032	157	DCL 163	157	DCL 415s	157
DCL 032.5s	155	DCL 163 / 163s	155	DCL 415s	158
DCL 032.5s	156	DCL 163 / 163s	156	DCL 417s	155
DCL 032.5s	157	DCL 163s	157	DCL 417s	156
DCL 032.5s	158	DCL 163s	158	DCL 417s	157
DCL 032 / 032s	155	DCL 164	157	DCL 417s	158
DCL 032s	157	DCL 164	582	DCL 419s	155
DCL 032s	158	DCL 164	582	DCL 419s	156
DCL 033	157	DCL 164 / 164s	155	DCL 419s	157
DCL 033 / 033s	155	DCL 164 / 164s	156	DCL 419s	158
DCL 033 / 033s	156	DCL 164s	157	DCL 604s	155
DCL 033s	157	DCL 164s	158	DCL 604s	156
DCL 033s	158	DCL 165	157	DCL 604s	158
DCL 052	157	DCL 165	584	DCL 607s	155
DCL 052.5s	155	DCL 165	584	DCL 607s	156
DCL 052.5s	156	DCL 165	584	DCL 607s	157
DCL 052 / 052s	155	DCL 165 / 165s	155	DCL 607s	158
DCL 052 / 052s	156	DCL 165 / 165s	156	DCL 609s	155
DCL 052s	157	DCL 165s	157	DCL 609s	156
DCL 052s	158	DCL 165s	158	DCL 609s	157
DCL 053	157	DCL 166	157	DCL 609s	158
DCL 053 / 053s	155	DCL 166 / 166s	155	DCL 757s	155
DCL 053 / 053s	156	DCL 166 / 166s	156	DCL 757s	156
DCL 053s	157	DCL 166s	157	DCL 757s	157
DCL 053s	158	DCL 166s	158	DCL 757s	158
DCL 082	157	DCL 167s	155	DCL 759s	155
DCL 082	584	DCL 167s	156	DCL 759s	156
DCL 082	584	DCL 167s	157	DCL 759s	157
DCL 082.5s	155	DCL 167s	158	DCL 759s	158
DCL 082.5s	156	DCL 303	157	DCR	597
DCL 082 / 082s	155	DCL 303 / 303s	155	DCR 048	175
DCL 082 / 082s	156	DCL 303 / 303s	156	DCR 048	175
DCL 082s	157	DCL 303s	157	DCR 096	175
DCL 082s	158	DCL 303s	158	DCR 096	175
DCL 083	157	DCL 304	157	DCR 144	175
DCL 083	582	DCL 304 / 304s	155	DCR 144	175
DCL 083	582	DCL 304 / 304s	156	DCR 192	175
DCL 083	582	DCL 304s	157	DCR 192	175
DCL 083	582	DCL 304s	158	DCR 300	171
DCL 083	582	DCL 305	157	DCR 300	172
DCL 083	584	DCL 305 / 305s	155	DCR 300	173
DCL 083	584	DCL 305 / 305s	156	DCR 300	174
DCL 083	584	DCL 305s	157	DCR 400	171
DCL 083	584	DCL 305s	158	DCR 400	172
DCL 083	584	DCL 306	157	DCR 400	173
DCL 083	584	DCL 306 / 306s	155	DCR 400	174
DCL 083	584	DCL 306 / 306s	156	DCR 0485	171
DCL 083 / 083s	155	DCL 306s	157	DCR 0485	172
DCL 083 / 083s	156	DCL 306s	158	DCR 0485	173
DCL 083s	157	DCL 307s	155	DCR 0485	174
DCL 083s	158	DCL 307s	156	DCR 0485	175
DCL 084	157	DCL 307s	157	DCR 0485	176
DCL 084	584	DCL 307s	158	DCR 0485	177
DCL 084	584	DCL 309s	155	DCR 0485s	178
DCL 084	584	DCL 309s	156	DCR 0487	171
DCL 084 / 084s	155	DCL 309s	157	DCR 0487	172
DCL 084 / 084s	156	DCL 309s	158	DCR 0487	173
DCL 084s	157	DCL 413	155	DCR 0487	174
DCL 084s	158	DCL 413	156	DCR 0487	175
DCL 085s	157	DCL 414	157	DCR 0487	176

İçindekiler - Ürün Tipi

DCR 0487	177	DCR 04813	175	DCR 14413	174
DCR 0487	177	DCR 04813	176	DCR 14413	175
DCR 0487s	178	DCR 04813	177	DCR 14413	176
DCR 0487s	178	DCR 04813	177	DCR 14413	177
DCR 0489	171	DCR 04813s	178	DCR 14413	177
DCR 0489	172	DCR 04813s	178	DCR 14413s	178
DCR 0489	173	DCR 04813s	178	DCR 14413s	178
DCR 0489	174	DCR 04817	171	DCR 14413s	178
DCR 0489	175	DCR 04817	172	DCR 14417	171
DCR 0489	176	DCR 04817	173	DCR 14417	172
DCR 0489	177	DCR 04817	174	DCR 14417	173
DCR 0489	177	DCR 04817	175	DCR 14417	174
DCR 0489s	178	DCR 04817	176	DCR 14417	175
DCR 0489s	178	DCR 04817	177	DCR 14417	176
DCR 0489s	178	DCR 04817s	178	DCR 14417	177
DCR 0965	175	DCR 04821	171	DCR 14417s	178
DCR 0965	176	DCR 04821	172	DCR 14421	175
DCR 0967	171	DCR 04821	173	DCR 14421	176
DCR 0967	172	DCR 04821	174	DCR 19211	171
DCR 0967	173	DCR 04821	175	DCR 19211	172
DCR 0967	174	DCR 04821	176	DCR 19211	173
DCR 0967	175	DCR 04821	177	DCR 19211	174
DCR 0967	176	DCR 04821s	178	DCR 19211	175
DCR 0967	177	DCR 09611	171	DCR 19211	176
DCR 0967s	178	DCR 09611	172	DCR 19211	177
DCR 0969	171	DCR 09611	173	DCR 19211s	178
DCR 0969	172	DCR 09611	174	DCR 19213	171
DCR 0969	173	DCR 09611	175	DCR 19213	172
DCR 0969	174	DCR 09611	176	DCR 19213	173
DCR 0969	175	DCR 09611	177	DCR 19213	174
DCR 0969	176	DCR 09611	177	DCR 19213	175
DCR 0969	177	DCR 09611s	178	DCR 19213	176
DCR 0969	177	DCR 09613	171	DCR 19213	177
DCR 0969s	178	DCR 09613	172	DCR 19213	177
DCR 0969s	178	DCR 09613	173	DCR 19213s	178
DCR 0969s	178	DCR 09613	174	DCR 19213s	178
DCR 1445	175	DCR 09613	175	DCR 19213s	178
DCR 1445	176	DCR 09613	176	DCR 19217	171
DCR 1447	175	DCR 09613	177	DCR 19217	172
DCR 1447	176	DCR 09613	177	DCR 19217	173
DCR 1449	171	DCR 09613s	178	DCR 19217	174
DCR 1449	172	DCR 09613s	178	DCR 19217	175
DCR 1449	173	DCR 09613s	178	DCR 19217	176
DCR 1449	174	DCR 09617	171	DCR 19217	177
DCR 1449	175	DCR 09617	172	DCR 19217s	178
DCR 1449	176	DCR 09617	173	DCR 19221	171
DCR 1449	177	DCR 09617	174	DCR 19221	172
DCR 1449	177	DCR 09617	175	DCR 19221	173
DCR 1449s	178	DCR 09617	176	DCR 19221	174
DCR 1925	175	DCR 09617	177	DCR 19221	175
DCR 1925	176	DCR 09617s	178	DCR 19221	176
DCR 1927	175	DCR 09617s	178	DCR 19221	177
DCR 1927	176	DCR 09621	175	DGS-IR-CO ₂	359
DCR 1929	175	DCR 09621	176	DGS-IR-CO ₂	359
DCR 1929	176	DCR 09621s	178	DGS-IR-CO ₂	359
DCR 04811	171	DCR 14411	171	DGS-IR-CO ₂ -FS	359
DCR 04811	172	DCR 14411	172	DGS-IR-CO ₂ -FS	359
DCR 04811	173	DCR 14411	173	DGS-IR-CO ₂ -FS	359
DCR 04811	174	DCR 14411	174	DGS-SC	359
DCR 04811	175	DCR 14411	175	DGS-SC	359
DCR 04811	176	DCR 14411	176	DGS-SC	359
DCR 04811	177	DCR 14411	177	DGS-SC	359
DCR 04811s	178	DCR 14411s	178	DGS-SC	359
DCR 04813	171	DCR 14411s	178	DGS-SC	359
DCR 04813	172	DCR 14413	171	DGS-SC	359
DCR 04813	173	DCR 14413	172	DGS-SC	359
DCR 04813	174	DCR 14413	173	DMB	597

DMB 082	182	DMC 2033s	189	DML 083	582
DMB 082 / 082s	181	DMC 2034s	189	DML 083	582
DMB 082 / 082s	181	DMC 2034s	189	DML 083	584
DMB 082s	182	DMC 40163s	189	DML 083	584
DMB 082s	182	DMC 40163s	189	DML 083	584
DMB 082s	186	DMC 40164s	189	DML 083	584
DMB 083	182	DMC 40164s	189	DML 083	584
DMB 083 / 083s	181	DML	597	DML 083	584
DMB 083 / 083s	181	DML 1.52 s	161	DML 083	584
DMB 083s	182	DML 1.52s	162	DML083	556
DMB 083s	182	DML 1.52s	164	DML 083 / 083s	161
DMB 083s	186	DML 1.52x2 / 2s	164	DML 083 / 083s	162
DMB 084	182	DML 032	163	DML 083s	164
DMB 084 / 084s	181	DML 032.5s	161	DML 083s	165
DMB 084 / 084s	181	DML 032.5s	162	DML 084	163
DMB 084s	182	DML 032.5s	164	DML 084	558
DMB 084s	182	DML 032.5s	165	DML 084	584
DMB 084s	186	DML 032 / 032s	161	DML 084	584
DMB 162	181	DML 032 / 032s	162	DML 084	584
DMB 162	181	DML 032s	164	DML084	556
DMB 163	182	DML 032s	165	DML 084 / 084s	161
DMB 163 / 163s	181	DML 033	163	DML 084 / 084s	162
DMB 163 / 163s	181	DML 033 / 033s	161	DML 084s	164
DMB 163s	182	DML 033 / 033s	162	DML 084s	165
DMB 163s	182	DML 033s	164	DML 085	163
DMB 163s	186	DML 033s	165	DML 085 / 085s	161
DMB 164	182	DML 034s	161	DML 085 / 085s	162
DMB 164 / 164s	181	DML 034s	162	DML 085s	164
DMB 164 / 164s	181	DML 034s	164	DML 085s	165
DMB 164s	182	DML 034s	165	DML 162	163
DMB 164s	182	DML 052	163	DML 162.5s	161
DMB 164s	186	DML 052.5s	161	DML 162.5s	162
DMB 165	182	DML 052.5s	162	DML 162 / 162s	161
DMB 165 / 165s	181	DML 052.5s	165	DML 162 / 162s	162
DMB 165 / 165s	181	DML 052 / 052s	161	DML 162s	164
DMB 165s	182	DML 052 / 052s	162	DML 162s	165
DMB 165s	182	DML 052s	164	DML 163	163
DMB 165s	186	DML 052s	165	DML 163 / 163s	161
DMB 303	181	DML 053	163	DML 163 / 163s	162
DMB 303	181	DML 053 / 053s	161	DML 163s	164
DMB 303	182	DML 053 / 053s	162	DML 163s	165
DMB 303s	182	DML 053s	164	DML 164	163
DMB 304	182	DML 053s	165	DML 164	558
DMB 304 / 304s	181	DML 054s	161	DML 164	582
DMB 304 / 304s	181	DML 054s	162	DML 164	582
DMB 304s	182	DML 054s	164	DML164	556
DMB 304s	182	DML 054s	165	DML 164 / 164s	161
DMB 304s	186	DML 055s	161	DML 164 / 164s	162
DMB 305	182	DML 055s	162	DML 164s	164
DMB 305 / 305s	181	DML 055s	164	DML 164s	165
DMB 305 / 305s	181	DML 055s	165	DML 165	163
DMB 305s	182	DML 082	163	DML 165	584
DMB 305s	182	DML 082	584	DML 165	584
DMB 305s	186	DML 082	584	DML 165	584
DMB 307s	181	DML 082.5s	161	DML 165 / 165s	161
DMB 307s	181	DML 082.5s	162	DML 165 / 165s	162
DMB 307s	182	DML 082.5s	164	DML 165s	164
DMB 307s	182	DML 082.5s	165	DML 165s	165
DMB 307s	186	DML 082 / 082s	161	DML 166	163
DMC	597	DML 082 / 082s	162	DML 166 / 166s	161
DMC 0432s	189	DML 082s	164	DML 166 / 166s	162
DMC 0432s	189	DML 082s	165	DML 166 DCL 166	582
DMC 0732s	189	DML 083	163	DML 166 DCL 166	582
DMC 0732s	189	DML 083	558	DML 166s	164
DMC 2023s	189	DML 083	582	DML 166s	165
DMC 2032s	189	DML 083	582	DML 167s	161
DMC 2033s	189	DML 083	582	DML 167s	162

İçindekiler - Ürün Tipi

DML 167s	164	DML 757s	161	DML / DCL 084	535
DML 167s	165	DML 757s	162	DML / DCL 084	535
DML 303	163	DML 757s	164	DML / DCL 084	535
DML 303 / 303s	161	DML 757s	165	DML / DCL 084	535
DML 303 / 303s	162	DML 759s	161	DML / DCL 084	535
DML 303s	164	DML 759s	162	DML / DCL 084	535
DML 303s	165	DML 759s	164	DML / DCL 084	535
DML 304	163	DML 759s	165	DML / DCL 084	535
DML 304 / 304s	161	DML / DCL 032	533	DML / DCL 084	535
DML 304 / 304s	162	DML / DCL 032	533	DML / DCL 084	535
DML 304s	164	DML / DCL 032	533	DML / DCL 084	535
DML 304s	165	DML / DCL 032	533	DML / DCL 084	535
DML 305	163	DML / DCL 032	533	DML / DCL 084	535
DML 305 / 305s	161	DML / DCL 032	533	DML / DCL 084	535
DML 305 / 305s	162	DML / DCL 032	533	DML / DCL 165	533
DML 305s	164	DML / DCL 032	533	DML / DCL 165	533
DML 305s	165	DML / DCL 032	533	DML / DCL 165	533
DML 306	163	DML / DCL 032	533	DML / DCL 165	533
DML 306 / 306s	161	DML / DCL 032	533	DML / DCL 165	535
DML 306 / 306s	162	DML / DCL 032	533	DML / DCL 165	535
DML 306s	164	DML / DCL 032	533	DML / DCL 165	535
DML 306s	165	DML / DCL 032	537	DML / DCL 165	535
DML 307s	161	DML / DCL 032	537	DML / DCL 165	535
DML 307s	162	DML / DCL 032	537	DML / DCL 165	535
DML 307s	164	DML / DCL 032	537	DML / DCL 165	535
DML 307s	165	DML / DCL 032	537	DML / DCL 165	535
DML 309s	161	DML / DCL 032	537	DMT	597
DML 309s	162	DML / DCL 032	537	DMT 082	167
DML 309s	164	DML / DCL 032	537	DMT 082 / 082s	167
DML 309s	165	DML / DCL 032	537	DMT 082s	167
DML 385	163	DML / DCL 032	537	DMT 083	167
DML 413	161	DML / DCL 032	537	DMT 083 / 083s	167
DML 413	162	DML / DCL 032	537	DMT 083s	167
DML 413	163	DML / DCL 052	535	DMT 084s	167
DML 414	163	DML / DCL 052	535	DMT 084s	167
DML 414 / 414s	161	DML / DCL 052	535	DMT 133	167
DML 414 / 414s	162	DML / DCL 052	535	DMT 133 / 133s	167
DML 414s	164	DML / DCL 052	535	DMT 133 NPT	167
DML 414s	165	DML / DCL 052	535	DMT 133s	167
DML 415	163	DML / DCL 052	535	DMT 134s	167
DML 415 / 415s	162	DML / DCL 052	535	DMT 134s	167
DML 415 / 415S	161	DML / DCL 052	535	DSV 1	273
DML 415s	164	DML / DCL 052	535	DSV1	273
DML 415s	165	DML / DCL 052	537	DSV 2	273
DML 416	163	DML / DCL 052	537	DSV2	273
DML 416s	164	DML / DCL 052	537	DSV2	273
DML 417s	161	DML / DCL 052	537	DSV2	273
DML 417s	162	DML / DCL 052	537	DSV2	273
DML 417s	164	DML / DCL 052	537	DSV2	273
DML 417s	165	DML / DCL 052	537	DSV2	273
DML 419s	161	DML / DCL 053	533	DSV2	273
DML 419s	162	DML / DCL 053	533		
DML 419s	164	DML / DCL 053	535	E	
DML 419s	165	DML / DCL 053	535	EIM 336, EKD 316, EXD 316	596
DML 604s	161	DML / DCL 053	535	EKA 163A	299
DML 604s	162	DML / DCL 053	535	EKA 163A	301
DML 604s	164	DML / DCL 084	533	EKA 163A	303
DML 604s	165	DML / DCL 084	533	EKA 163A	305
DML 605s	165	DML / DCL 084	533	EKA 163A	307
DML 607s	161	DML / DCL 084	533	EKA 163B	305
DML 607s	162	DML / DCL 084	533	EKA 163B	307
DML 607s	164	DML / DCL 084	533	EKA 163B	309
DML 607s	165	DML / DCL 084	533	EKA 163B	333
DML 609s	161	DML / DCL 084	533	EKA 163B	335
DML 609s	162	DML / DCL 084	535	EKA 163B	337
DML 609s	164	DML / DCL 084	535	EKA 164A	54
DML 609s	165	DML / DCL 084	535	EKA 164A	305
				EKA 164A	307

EKA 164A	317	EKC 315a	596	EVM (NC)	82
EKA 164A	319	EKC 315A	292	EVM (NC)	82
EKA 164B	305	EKC 315A	311	EVM (NC)	145
EKA 164B	307	EKC 315A	311	EVM (NC / NO)	74
EKA 164B	309	EKC 315A	311	EVM (NC / NO)	74
EKA 164B	333	EKC 316A	292	EVM (NC / NO)	81
EKA 164B	335	EKC 316A	315	EVM (NC / NO)	81
EKA 164B	337	EKC 316A, EKC 312	596	EVM (NO)	145
EKA164B	583	EKC 326a	596	EVR	597
EKA164B	585	EKC 361	596	EVR 2	69
EKA 172	323	EKC 368	292	EVR 2	70
EKA 174	311	EKC 368	323	EVR 2	72
EKA 174	313	EKD 316	54	EVR 2	72
EKA 174	315	EKD 316	292	EVR 2	72
EKA 174	323	EKD 316	317	EVR 2	533
EKA 175	297	EKE 347	292	EVR 2	533
EKA 175	305	EKE 347	321	EVR 2	533
EKA 175	307	EKE 347	596	EVR 2	533
EKA 175	311	EKS 111	295	EVR 2	533
EKA 175	313	EKS 111	297	EVR 2	533
EKA 175	315	EKS 111	299	EVR 2	535
EKA 175	323	EKS 111	301	EVR 2	535
EKA175	583	EKS 111	303	EVR 2	535
EKA175	585	EKS 111	347	EVR 2	535
EKA 176	305	EKS 211	295	EVR2	537
EKA 176	307	EKS 211	297	EVR2	537
EKA 178A	295	EKS 211	299	EVR2	537
EKA 178A	299	EKS 211	347	EVR2	537
EKA 178B	297	EKS 221	295	EVR2	537
EKA 178B	305	EKS 221	347	EVR2	537
EKA 178B	307	ERC 211	292	EVR2	537
EKA178B	583	ERC 211	292	EVR2	537
EKA178B	585	ERC 211	325	EVR2	537
EKA 179A	295	ERC 213	292	EVR2	537
EKA 179A	299	ERC 213	292	EVR2	537
EKA 181C	295	ERC 213	325	EVR2	537
EKA 181C	299	ERC 214	292	EVR 2 – 40 (NC)	82
EKA 181C	301	ERC 214	292	EVR 2 – EVR 15 (NC)	81
EKA 182A	295	ERC 214	325	EVR 2 – EVR 15 (NC)	74
EKA 182A	299	ETS	596	EVR 2 – EVR 40 (NC)	74
EKA 182A	301	ETS 6 – 10	43	EVR 2 – EVR 40 (NC)	81
EKA 183A	295	ETS 6 – 10	43	EVR 2 – EVR 40 (NC)	81
EKA 183A	297	ETS 6 – 14	43	EVR 2 – EVR 40 (NC)	82
EKA 183A	303	ETS 6 – 14	43	EVR 2 – EVR 40 (NC)	82
EKA183A	583	ETS 6 – 18	43	EVR 3	69
EKA183A	585	ETS 6 – 18	43	EVR 3	70
EKA Aksesuar	583	ETS 6 – 25	43	EVR 3	72
EKA Aksesuar	583	ETS 6 – 25	43	EVR 3	72
EKA Aksesuar	585	ETS 6 – 32	43	EVR 3	72
EKA Aksesuar	585	ETS 6 – 32	43	EVR 3	533
EKC 202A	292	ETS 6 – 40	43	EVR 3	533
EKC 202A	295	ETS 6 – 40	43	EVR 3	533
EKC 202B	292	ETS 6 Coil	43	EVR 3	533
EKC 202B	295	ETS 12.5	46	EVR 3	533
EKC 202C	292	ETS 12.5	46	EVR 3	533
EKC 202C	295	ETS 12.5	47	EVR 3	533
EKC 202C-MS	292	ETS 25	46	EVR 3	533
EKC 202C-MS	295	ETS 25	46	EVR 3	533
EKC 302A	292	ETS 25	47	EVR 3	533
EKC 302A	297	ETS 50	46	EVR 3	533
EKC 302B	292	ETS 50	47	EVR 3	533
EKC 302B	297	ETS 100	46	EVR 3	533
EKC 302D	292	ETS 100	47	EVR 3	533
EKC 302D	297	ETS 250	46	EVR 3	533
EKC 312	292	ETS 400	46	EVR 3	535
EKC 312	313	EVM (NC)	81	EVR 3	535
EKC 313	596	EVM (NC)	81	EVR 3	535

İçindekiler - Ürün Tipi

EVR 3	535	EVR 10	72	EVRA 40	79
EVR 3	535	EVR 15	69	EVRA 40	80
EVR 3	535	EVR 15	70	EVRA / EVRAT	74
EVR 3	535	EVR 15	70	EVRAT	81
EVR 3	535	EVR 15	71	EVRAT	81
EVR 3	535	EVR 15	71	EVRAT	81
EVR 3	535	EVR 15	72	EVRAT	82
EVR 3	535	EVR 15	72	EVRAT	82
EVR 3	535	EVR 15	72	EVRAT 10	79
EVR 3	535	EVR 20	70	EVRAT 10	80
EVR 3	535	EVR 20	70	EVRAT 10 / EVRAT 15	80
EVR 3	535	EVR 20	71	EVRAT 10 – EVRAT 15 (NC)	74
EVR 3	535	EVR 20	71	EVRAT 10 – EVRAT 15 (NC)	81
EVR 3	535	EVR 20	72	EVRAT 15	79
EVR 3	535	EVR 20	72	EVRAT 15	80
EVR 3	535	EVR 20	72	EVRAT 20	74
EVR 3	535	EVR 20 – EVR 22 (NC / NO)	74	EVRAT 20	79
EVR 3	535	EVR 20 – EVR 22 (NC / NO)	81	EVRAT 20	80
EVR 3	535	EVR 22	70	EVRAT 20	81
EVR 3	535	EVR 22	70	EVRC	74
EVR 3	535	EVR 22	72	EVRC	81
EVR 3	535	EVR 22	72	EVRC	81
EVR 3	535	EVR 22	72	EVRC	81
EVR 3	535	EVR 25	70	EVRC	82
EVR3	537	EVR 25	72	EVRC	82
EVR3	537	EVR 25	72	EVRC 10	71
EVR3	537	EVR 25	72	EVRC 10	73
EVR3	537	EVR 25 – EVR 40 (NC / NO)	74	EVRC 10 – EVRC15	74
EVR3	537	EVR 25 – EVR 40 (NC / NO)	81	EVRC 10 – EVRC 15	81
EVR3	537	EVR 32	70	EVRC 15	71
EVR3	537	EVR 32	72	EVRC 15	73
EVR 3 – EVR 40	81	EVR 32	72	EVRC 20	71
EVR 6	69	EVR 32	72	EVRC 20	73
EVR 6	69	EVR 40	70	EVRC 20	74
EVR 6	70	EVR 40	72	EVRC 20	81
EVR 6	70	EVR 40	72	EVRC/EVRA/EVRAT/EVRS/EVRST/EVM (NC)	82
EVR 6	72	EVR 40	72	EVRH	597
EVR 6	72	EVRA	81	EVRH 4 – 40	82
EVR 6	72	EVRA	81	EVRH 10	71
EVR 6	533	EVRA	81	EVRH 10	73
EVR 6	533	EVRA	82	EVRH 10 – EVRH 40	81
EVR 6	533	EVRA	82	EVRH 10 – EVRH 40	81
EVR 6	533	EVRA	597	EVRH 10 – EVRH 40	82
EVR 6	533	EVRA 3	79	EVRH 10 – EVRH 40	82
EVR 6	533	EVRA 3	79	EVRH 15	71
EVR 6	535	EVRA 3	80	EVRH 15	73
EVR 6	535	EVRA 3 / EVRA 10 / EVRA 15	80	EVRH 20	71
EVR 6	535	EVRA 3 – EVRA 15 (NC)	74	EVRH 20	73
EVR 6	535	EVRA 3 – EVRA 15 (NC)	81	EVRH 25	71
EVR 6	535	EVRA 10	79	EVRH 25	73
EVR 6	535	EVRA 10	79	EVRH 32	71
EVR 6	535	EVRA 10	80	EVRH 32	73
EVR 6	535	EVRA 15	79	EVRH 40	71
EVR 6 – 22 (NO)	82	EVRA 15	79	EVRH 40	73
EVR 6 – EVR 15 (NO)	74	EVRA 15	80	EVRS 3	77
EVR 6 – EVR 15 (NO)	81	EVRA 20	74	EVRS 3	77
EVR 6 – EVR 22 (NO)	82	EVRA 20	79	EVRS 3	77
EVR 6 – EVR 22 (NO)	74	EVRA 20	79	EVRS 3	77
EVR 6 – EVR 22 (NO)	81	EVRA 20	80	EVRS 3	77
EVR 6 – EVR 22 (NO)	81	EVRA 20	81	EVRS 10	77
EVR 6 – EVR 22 (NO)	82	EVRA 20 / EVRA 25 / EVRAT 20	80	EVRS 10	77
EVR 10	69	EVRA 25	79	EVRS 15	77
EVR 10	69	EVRA 25	80	EVRS 15	77
EVR 10	70	EVRA 25 – EVRA 40 (NC)	74	EVRS 20	77
EVR 10	70	EVRA 25 – EVRA 40 (NC)	81	EVRS 20	77
EVR 10	72	EVRA 32	79	EVRS / EVRST	74
EVR 10	72	EVRA 32	80	EVRS / EVRST	81

EVRS / EVRST	81	FIA 65 düz	201	GBC 6s	211
EVRS / EVRST	81	FIA 65 düz	204	GBC 6s	211
EVRS / EVRST	82	FIA 80	202	GBC 6s	211
EVRS / EVRST	82	FIA 80	202	GBC 6s	215
EVRS / EVRST 3 – EVRS 15	81	FIA 80	205	GBC 6s	215
EVRS / EVRST 3 – EVRS / EVRST 15	74	FIA 80 köşeli	201	GBC6s	584
EVRS / EVRST 10	77	FIA 80 köşeli	205	GBC6s	584
EVRS / EVRST 10	77	FIA 80 düz	201	GBC 6s H	217
EVRS / EVRST 15	77	FIA 80 düz	205	GBC 6s H	217
EVRS / EVRST 15	77	FIA 100	202	GBC 10s	211
EVRS / EVRST 20	77	FIA 100	202	GBC 10s	211
EVRS / EVRST 20	77	FIA 100	205	GBC 10s	211
EVRST 10	77	FIA 100 köşeli	201	GBC 10s	211
EVRST 10	77	FIA 100 köşeli	205	GBC 10s	215
EVRST 15	77	FIA 100 düz	201	GBC 10s	215
EVRST 15	77	FIA 100 düz	205	GBC 10s	582
EVRST 20	74	FIA 125	202	GBC10s	582
EVRST 20	77	FIA 125	202	GBC10s	582
EVRST 20	77	FIA 125	205	GBC10s	582
EVRST 20	81	FIA 125 köşeli	201	GBC10s	582
EVU	597	FIA 125 köşeli	205	GBC10s	582
EVUL	597	FIA 125 düz	201	GBC10s	584
EXD 316	319	FIA 125 düz	205	GBC10s	584
		FIA 150	202	GBC10s	584
		FIA 150	202	GBC10s	584
F		FIA 150 köşeli	201	GBC10s	584
FIA	597	FIA 150 düz	201	GBC10s	584
FIA 15	203	FIA 200	202	GBC10s	584
FIA 15 – 20	202	FIA 200	202	GBC10s	584
FIA 15 – 20	202	FIA 200 köşeli	201	GBC10s	584
FIA 15 köşeli	201	FIA 200 düz	201	GBC10s	584
FIA 15 köşeli	203	FIA SS 15 – 20	208	GBC10s	584
FIA 15 düz	201	FIA SS 15 – 20	208	GBC10s	584
FIA 15 düz	203	FIA SS 15 köşeli	208	GBC10s H	217
FIA 20	203	FIA SS 15 düz	208	GBC 10s H	217
FIA 20 köşeli	201	FIA SS 20 köşeli	208	GBC 12s	211
FIA 20 köşeli	203	FIA SS 20 düz	208	GBC 12s	211
FIA 20 düz	201	FIA SS 25 – 40	208	GBC 12s	211
FIA 20 düz	203	FIA SS 25 – 40	208	GBC 12s	211
FIA 25	203	FIA SS 25 köşeli	208	GBC 12s	215
FIA 25 – 40	202	FIA SS 25 düz	208	GBC 12s	215
FIA 25 – 40	202	FIA SS 32 köşeli	208	GBC 12s	582
FIA 25 köşeli	201	FIA SS 32 düz	208	GBC 12s	582
FIA 25 köşeli	203	FIA SS 40 köşeli	208	GBC 12s	582
FIA 25 düz	201	FIA SS 40 düz	208	GBC 12s	584
FIA 25 düz	203	FIA SS 50	208	GBC12s	584
FIA 32	204	FIA SS 50	208	GBC12s	584
FIA 32 köşeli	201	FIA SS 50 köşeli	208	GBC12s	584
FIA 32 köşeli	204	FIA SS 50 düz	208	GBC12s	584
FIA 32 düz	201	FIA SS 65	208	GBC12s	584
FIA 32 düz	204	FIA SS 65	208	GBC12s	584
FIA 40	204	FIA SS 65 köşeli	208	GBC 12s H	217
FIA 40 köşeli	201	FIA SS 65 düz	208	GBC 12s H	217
FIA 40 köşeli	204	FR6CL	374	GBC 16s	211
FIA 40 düz	201	FR6DL	374	GBC 16s	211
FIA 40 düz	204	FR6G	372	GBC 16s	215
FIA 50	202	FR7.5CL	374	GBC 16s	215
FIA 50	202	FR7.5G	372	GBC 16s	582
FIA 50	204	FR7GH	372	GBC 16s	582
FIA 50 köşeli	201	FR8.5CL	374	GBC 16s	582
FIA 50 köşeli	204	FR8.5G	372	GBC16s	584
FIA 50 düz	201	FR10G	372	GBC16s	584
FIA 50 düz	204	FR11G	372	GBC16s	584
FIA 65	202			GBC 16s H	217
FIA 65	202			GBC 16s H	217
FIA 65	204			GBC 18s	211
FIA 65 köşeli	201			GBC 18s	211
FIA 65 köşeli	204				
		G			
		GBC	597		
		GBC 6s	211		

İçindekiler - Ürün Tipi

GBC 18s	211	GDA CT 30000	354	GDC IR 10000	354
GBC 18s	211	GDA CT 30000	354	GDC IR 10000	354
GBC 18s	215	GDA CT 30000	354	GDC IR 10000	354
GBC 18s	215	GDA CT 30000	355	GDC IR 10000	355
GBC 18s	582	GDA CT 30000	355	GDC IR 10000	355
GBC 18s	582	GDA CT 30000	356	GDC IR 10000	356
GBC 18s	584	GDA CT 30000	356	GDC IR 10000	356
GBC18s	584	GDA EC 100	353	GDC IR 20000	353
GBC18s	584	GDA EC 100	353	GDC IR 20000	353
GBC 18s H	217	GDA EC 100	353	GDC IR 20000	354
GBC 18s H	217	GDA EC 100	353	GDC IR 20000	354
GBC 22s	211	GDA EC 100	354	GDC IR 20000	354
GBC 22s	211	GDA EC 100	354	GDC IR 20000	355
GBC 22s	212	GDA EC 100	354	GDC IR 20000	355
GBC 22s	215	GDA EC 100	355	GDC IR 40000	353
GBC 22s	215	GDA EC 100	355	GDC IR 40000	353
GBC 22s	582	GDA EC 100	356	GDC IR 40000	354
GBC22s	584	GDA EC 100	356	GDC IR 40000	354
GBC22s	584	GDA EC 100	356	GDC IR 40000	354
GBC22s	584	GDA EC 100	356	GDC IR 40000	355
GBC 22s H	217	GDA EC 300	353	GDC IR 40000	355
GBC 22s H	217	GDA EC 300	353	GDE EC 500	356
GBC 28s	211	GDA EC 300	353	GDHC SC 1000	353
GBC 28s	211	GDA EC 300	354	GDHC SC 1000	353
GBC 28s	211	GDA EC 300	354	GDHC SC 1000	353
GBC 28s	211	GDA EC 300	355	GDHC SC 1000	354
GBC 28s	212	GDA EC 300	355	GDHC SC 1000	354
GBC 28s	212	GDA EC 300	356	GDHC SC 1000	354
GBC 28s	215	GDA EC 300	356	GDHC SC 1000	355
GBC 28s	215	GDA EC 1000	353	GDHC SC 1000	355
GBC 28s	582	GDA EC 1000	353	GDHC SC 1000	356
GBC 28s	582	GDA EC 1000	353	GDHC SC 1000	356
GBC 28s	582	GDA EC 1000	353	GDHC SC 1000	356
GBC 28s H	217	GDA EC 1000	354	GDHC SC 1000	356
GBC 35s	211	GDA EC 1000	354	GDH CT 5000	356
GBC 35s	211	GDA EC 1000	354	GDH CT 5000	356
GBC 35s	212	GDA EC 1000	355	GDHF-R3 SC 1000	353
GBC 35s	212	GDA EC 1000	355	GDHF-R3 SC 1000	353
GBC 35s	215	GDA EC 1000	356	GDHF-R3 SC 1000	354
GBC 35s H	217	GDA EC 1000	356	GDHF-R3 SC 1000	354
GBC 42s	211	GDA EC 1000	356	GDHF-R3 SC 1000	354
GBC 42s	211	GDA EC 1000	356	GDHF-R3 SC 1000	355
GBC 42s	211	GDA SC 1000	353	GDHF-R3 SC 1000	355
GBC 42s	212	GDA SC 1000	353	GDHF-R3 SC 1000	356
GBC 42s	212	GDA SC 1000	354	GDHF-R3 SC 1000	356
GBC 42s	215	GDA SC 1000	354	GDHF SC 1000	353
GBC 42s	215	GDA SC 1000	354	GDHF SC 1000	353
GBC 42s H	217	GDA SC 1000	355	GDHF SC 1000	353
GBC 54s	211	GDA SC 1000	355	GDHF SC 1000	354
GBC 54s	211	GDA SC 1000	356	GDHF SC 1000	354
GBC 54s	212	GDA SC 1000	356	GDHF SC 1000	354
GBC 67s	211	GDA SC 10000	353	GDHF SC 1000	355
GBC 67s	211	GDA SC 10000	353	GDHF SC 1000	355
GBC 67s	212	GDA SC 10000	353	GDHF SC 1000	356
GBC 67s RP	211	GDA SC 10000	354	GDHF SC 1000	356
GBC 67s RP	211	GDA SC 10000	354	GDHF SC 1000	356
GBC 79s	211	GDA SC 10000	354	GDHF SC 1000	356
GBC 79s	211	GDA SC 10000	355	GDH SC 5000	353
GBC 79s	212	GDA SC 10000	355	GDH SC 5000	353
GBC 79s	212	GDA SC 10000	356	GDH SC 5000	354
GBC 79s RP	211	GDA SC 10000	356	GDH SC 5000	356
GBC 79s RP	211	GDA SC 10000	356	GDH SC 5000	356
GD	596	GDA SC 10000	356	GS21MLX	374
GDA CT 30000	353	GDA SC 10000	356	GS26CLX	374
GDA CT 30000	353	GDC IR 10000	353	GS26GHX	372
GDA CT 30000	353	GDC IR 10000	353	GS26MFX	372

GS26MLX	374
GS34CLX	374
GS34MFX	372
GS34MLX	374

H

HCJ090	411
HCJ090	412
HCJ090T4	409
HCJ090T4	410
HCJ090T4	417
HCJ090T4	418
HCJ091	411
HCJ091	412
HCJ091T4	409
HCJ091T4	410
HCJ091T4	417
HCJ091T4	418
HCJ105	411
HCJ105	412
HCJ105T4	409
HCJ105T4	410
HCJ105T4	417
HCJ105T4	418
HCJ106	411
HCJ106	412
HCJ106T4	409
HCJ106T4	410
HCJ106T4	417
HCJ106T4	418
HCJ120	411
HCJ120	412
HCJ120T4	409
HCJ120T4	410
HCJ120T4	417
HCJ120T4	418
HCJ121	411
HCJ121	412
HCJ121T4	409
HCJ121T4	410
HCJ121T4	417
HCJ121T4	418
HCM094	415
HCM094	416
HCM094T4	409
HCM094T4	410
HCM094T4	421
HCM094T4	422
HCM109	415
HCM109	416
HCM109T4	409
HCM109T4	410
HCM109T4	421
HCM109T4	422
HCM120	415
HCM120	416
HCM120T4	409
HCM120T4	410
HCM120T4	421
HCM120T4	422
HCP094	413
HCP094	414
HCP094T4	409
HCP094T4	410
HCP094T4	419
HCP094T4	420
HCP109	413

HCP109	414
HCP109T4	409
HCP109T4	419
HCP120	413
HCP120	414
HCP120T4	409
HCP120T4	410
HCP120T4	419
HCP120T4	420
HE 0,5	289
HE 0.5	289
HE 1,0	289
HE 1.0	289
HE 1,5	289
HE 1.5	289
HE 4,0	289
HE 4.0	289
HE 8,0	289
HE 8.0	289
HHP015	427
HHP015T4	427
HHP015T4LP6	427
HHP015T5LP6	427
HHP019	427
HHP019T4	427
HHP019T4LP6	427
HHP019T5LP6	427
HHP021	427
HHP021T4	427
HHP021T4LP6	427
HHP021T5LP6	427
HHP026	427
HHP026T4	427
HHP026T4LP6	427
HHP026T5LP6	427
HHP030	427
HHP030T4	427
HHP030T4LC6	427
HHP030T5LC6	427
HHP038	427
HHP038T4	427
HHP038T4LC6	427
HHP038T5LC6	427
HHP045	427
HHP045T4	427
HHP045T4LC6	427
HLH061	411
HLH061	412
HLH061T4	409
HLH061T4	410
HLH061T4	417
HLH061T4	418
HLH068	411
HLH068	412
HLH068T4	409
HLH068T4	410
HLH068T4	417
HLH068T4	418
HLJ072	411
HLJ072	412
HLJ072T4	409
HLJ072T4	410
HLJ072T4	417
HLJ072T4	418
HLJ075	411
HLJ075	412
HLJ075T4	409

HLJ075T4	410
HLJ075T4	417
HLJ075T4	418
HLJ083	411
HLJ083	412
HLJ083T4	409
HLJ083T4	410
HLJ083T4	417
HLJ083T4	418
HLM068	415
HLM068	416
HLM068T4	409
HLM068T4	410
HLM068T4	421
HLM068T4	422
HLM072	415
HLM072	416
HLM072T4	409
HLM072T4	410
HLM072T4	421
HLM072T4	422
HLM075	415
HLM075	416
HLM075T4	409
HLM075T4	410
HLM075T4	421
HLM075T4	422
HLM078	415
HLM078	416
HLM078T4	409
HLM078T4	410
HLM078T4	421
HLM078T4	422
HLM081	415
HLM081	416
HLM081T4	409
HLM081T4	410
HLM081T4	421
HLM081T4	422
HLP068	413
HLP068	414
HLP068T4	409
HLP068T4	419
HLP072	413
HLP072	414
HLP072T4	409
HLP072T4	410
HLP072T4	419
HLP072T4	420
HLP075	413
HLP075	414
HLP075T4	409
HLP075T4	419
HLP078	413
HLP078	414
HLP078T4	409
HLP078T4	410
HLP078T4	419
HLP078T4	420
HLP081	413
HLP081	414
HLP081T4	409
HLP081T4	410
HLP081T4	419
HLP081T4	420
HRH029	411
HRH029	412

İçindekiler - Ürün Tipi

HRH029U4	409	HRH049	412	HRM040T4	410
HRH029U4	410	HRH049U4	409	HRM040T4	421
HRH029U4	417	HRH049U4	410	HRM040T4	422
HRH029U4	418	HRH049U4	417	HRM040U4	409
HRH031	411	HRH049U4	418	HRM040U4	410
HRH031	412	HRH050	411	HRM040U4	421
HRH031U4	409	HRH050	412	HRM040U4	422
HRH031U4	410	HRH050U4	409	HRM042	415
HRH031U4	417	HRH050U4	410	HRM042	416
HRH031U4	418	HRH050U4	417	HRM042T4	409
HRH032	411	HRH050U4	418	HRM042T4	410
HRH032	412	HRH051	411	HRM042T4	421
HRH032U4	409	HRH051	412	HRM042T4	422
HRH032U4	410	HRH051U4	409	HRM042U4	409
HRH032U4	417	HRH051U4	410	HRM042U4	410
HRH032U4	418	HRH051U4	417	HRM042U4	421
HRH034	411	HRH051U4	418	HRM042U4	422
HRH034	412	HRH054	411	HRM045	415
HRH034U4	409	HRH054	412	HRM045	416
HRH034U4	410	HRH054U4	409	HRM045U4	409
HRH034U4	417	HRH054U4	410	HRM045U4	410
HRH034U4	418	HRH054U4	417	HRM045U4	421
HRH036	411	HRH054U4	418	HRM045U4	422
HRH036	412	HRH056	411	HRM047	415
HRH036U4	409	HRH056	412	HRM047	416
HRH036U4	410	HRH056	412	HRM047T4	409
HRH036U4	417	HRH056U4	409	HRM047T4	410
HRH036U4	418	HRH056U4	410	HRM047T4	421
HRH038	411	HRH056U4	417	HRM047T4	422
HRH038	412	HRH056U4	418	HRM047U4	409
HRH038U4	409	HRM025T4	409	HRM047U4	410
HRH038U4	410	HRM025T4	410	HRM047U4	421
HRH038U4	417	HRM025T4	421	HRM047U4	422
HRH038U4	418	HRM025T4	422	HRM048	415
HRH039	411	HRM032	415	HRM048	416
HRH039	412	HRM032	416	HRM048U4	409
HRH040	411	HRM032T4	409	HRM048U4	410
HRH040	412	HRM032T4	410	HRM048U4	421
HRH040U4	409	HRM032T4	421	HRM048U4	422
HRH040U4	410	HRM032T4	422	HRM051	415
HRH040U4	417	HRM032U4	409	HRM051	416
HRH040U4	418	HRM032U4	410	HRM051T4	409
HRH041	411	HRM032U4	421	HRM051T4	410
HRH041	412	HRM032U4	422	HRM051T4	421
HRH041U4	409	HRM034	415	HRM051T4	422
HRH041U4	410	HRM034	416	HRM051U4	409
HRH041U4	417	HRM034T4	409	HRM051U4	410
HRH041U4	418	HRM034T4	410	HRM051U4	421
HRH044	411	HRM034T4	421	HRM051U4	422
HRH044	412	HRM034T4	422	HRM054	415
HRH044U4	409	HRM034U4	409	HRM054	416
HRH044U4	410	HRM034U4	410	HRM054T4	409
HRH044U4	417	HRM034U4	421	HRM054T4	410
HRH044U4	418	HRM034U4	422	HRM054T4	421
HRH047	411	HRM038	415	HRM054T4	422
HRH047	412	HRM038	416	HRM054U4	409
HRH047U4	409	HRM038T4	409	HRM054U4	410
HRH047U4	410	HRM038T4	410	HRM054U4	421
HRH047U4	417	HRM038T4	421	HRM054U4	422
HRH047U4	418	HRM038T4	422	HRM058	415
HRH048	411	HRM038U4	409	HRM058	416
HRH048	412	HRM038U4	410	HRM058U4	409
HRH048U4	409	HRM038U4	421	HRM058U4	410
HRH048U4	410	HRM038U4	422	HRM058U4	421
HRH048U4	417	HRM040	415	HRM058U4	422
HRH048U4	418	HRM040	416	HRM060	415
HRH049	411	HRM040T4	409	HRM060	416

HRM060T4	409	HRP060T4	410	ICF 20	282
HRM060T4	410	HRP060T4	419	ICF 20	282
HRM060T4	421	HRP060T4	420	ICF 20	283
HRM060T4	422			ICF 20	283
HRM060U4	409	I		ICF 20	283
HRM060U4	410	ICAD 600A	133	ICF 20	283
HRM060U4	421	ICAD 1200A	133	ICF 20	283
HRM060U4	422	ICF	597	ICF 20	283
HRP025T4	409	ICF 15	281	ICF 20	283
HRP025T4	410	ICF 15	282	ICF 20	283
HRP025T4	419	ICF 15	282	ICF 20	283
HRP025T4	420	ICF 15	282	ICF 20	283
HRP034	413	ICF 15	282	ICF 20	283
HRP034	414	ICF 15	283	ICF 20	283
HRP034T4	409	ICF 15	283	ICF 20	283
HRP034T4	410	ICF 15	283	ICF 20	283
HRP034T4	419	ICF 15	284	ICF 20	283
HRP034T4	420	ICF 15 EVRAT	85	ICF 20	283
HRP038	413	ICF 20	281	ICF 20	283
HRP038	414	ICF 20	281	ICF 20	283
HRP038T4	409	ICF 20	281	ICF 20	283
HRP038T4	419	ICF 20	281	ICF 20	284
HRP040	413	ICF 20	281	ICF 20	284
HRP040	414	ICF 20	281	ICF 20	284
HRP040T4	409	ICF 20	281	ICF 20	284
HRP040T4	410	ICF 20	281	ICF 20	284
HRP040T4	419	ICF 20	281	ICF 20	284
HRP040T4	420	ICF 20	281	ICF 20	284
HRP042	413	ICF 20	281	ICF 20	284
HRP042	414	ICF 20	281	ICF 20	284
HRP042T4	409	ICF 20	281	ICF 20	284
HRP042T4	410	ICF 20	281	ICF 20	284
HRP042T4	419	ICF 20	281	ICF 20	284
HRP042T4	420	ICF 20	281	ICF 20	284
HRP045	413	ICF 20	281	ICF 20	284
HRP045	414	ICF 20	281	ICF 20	284
HRP045T4	409	ICF 20	281	ICF 20	284
HRP045T4	419	ICF 20	281	ICF 20	284
HRP047	413	ICF 20	281	ICF 20	284
HRP047	414	ICF 20	281	ICF 20	284
HRP047T4	409	ICF 20	281	ICF 20	284
HRP047T4	410	ICF 20	281	ICF 20	284
HRP047T4	419	ICF 20	281	ICF 20	284
HRP047T4	420	ICF 20	281	ICF 20	284
HRP048	413	ICF 20	282	ICF 20	284
HRP048	413	ICF 20	282	ICF 20 EVRAT	85
HRP048	414	ICF 20	282	ICF 20 EVRAT	85
HRP048	414	ICF 20	282	ICF 25	281
HRP048T4	409	ICF 20	282	ICF 25	281
HRP048T4	419	ICF 20	282	ICF 25	281
HRP051	413	ICF 20	282	ICF 25	281
HRP051	414	ICF 20	282	ICF 25	281
HRP051T4	409	ICF 20	282	ICF 25	281
HRP051T4	410	ICF 20	282	ICF 25	281
HRP051T4	419	ICF 20	282	ICF 25	281
HRP051T4	420	ICF 20	282	ICF 25	281
HRP054	413	ICF 20	282	ICF 25	281
HRP054	414	ICF 20	282	ICF 25	281
HRP054T4	409	ICF 20	282	ICF 25	281
HRP054T4	419	ICF 20	282	ICF 25	281
HRP058	413	ICF 20	282	ICF 25	281
HRP058	414	ICF 20	282	ICF 25	281
HRP058T4	409	ICF 20	282	ICF 25	281
HRP058T4	419	ICF 20	282	ICF 25	282
HRP060	413	ICF 20	282	ICF 25	282
HRP060	414	ICF 20	282	ICF 25	282
HRP060T4	409	ICF 20	282	ICF 25	282

İçindekiler - Ürün Tipi

ICF 25	282	ICM 40 – A	132	ICV 20	134
ICF 25	282	ICM 40 – A	135	ICV 25	134
ICF 25	282	ICM 40 – B	131	ICV 25	140
ICF 25	282	ICM 40 – B	132	ICV 32	89
ICF 25	282	ICM 40 – B	135	ICV 32	135
ICF 25	282	ICM 50 – A	131	ICV 32	140
ICF 25	283	ICM 50 – A	132	ICV 40	89
ICF 25	283	ICM 50 – A	135	ICV 40	135
ICF 25	283	ICM 50 – B	131	ICV 40	141
ICF 25	283	ICM 50 – B	132	ICV 50	89
ICF 25	283	ICM 50 – B	135	ICV 50	135
ICF 25	283	ICM 65 – A	131	ICV 50	141
ICF 25	283	ICM 65 – A	132	ICV 65	90
ICF 25	283	ICM 65 – A	135	ICV 65 – 80	135
ICF 25	283	ICM 65 – B	131	ICV 65 – 80	141
ICF 25	284	ICM 65 – B	132		
ICF 25	284	ICM 65 – B	135	K	
ICF 25	284	ICM 100	133	KP	597
ICF 25	284	ICM 100 – B	131	KP 1	99
ICF 25	284	ICM 125	133	KP 1A	100
ICF 25	284	ICM 125 – B	131	KP 1E	100
ICF 25	284	ICM 150	133	KP 1E	100
ICF 25	284	ICM 150 – B	131	KP1 / KP5 / KP17	537
ICF 25	284	ICMSTS	596	KP1 / KP5 / KP17	537
ICF 25	284	ICMSTS	596	KP1 / KP5 / KP17	537
ICLX	597	ICS	597	KP1 / KP5 / KP17	537
ICLX 32	88	ICS 25	140	KP1 / KP5 / KP17	537
ICLX 32	89	ICS 25 – 5	137	KP1 / KP5 / KP17	537
ICLX 40	88	ICS 25 – 5	138	KP1 / KP5 / KP17	537
ICLX 40	89	ICS 25 – 5	140	KP1 / KP5 / KP17	537
ICLX 50	88	ICS 25 – 10	137	KP1 / KP5 / KP17	537
ICLX 50	89	ICS 25 – 10	138	KP1 / KP5 / KP17	537
ICLX 65	88	ICS 25 – 10	140	KP1 / KP5 / KP17	537
ICLX 65	90	ICS 25 – 15	137	KP1 / KP5 / KP17	537
ICLX 80	88	ICS 25 – 15	138	KP1 / KP5 / KP17	537
ICLX 100	88	ICS 25 – 15	140	KP1 / KP5 / KP17	537
ICLX 125	88	ICS 25 – 20	137	KP1 / KP5 / KP17	537
ICLX 150	88	ICS 25 – 20	138	KP1 / KP5 / KP17	537
ICM	596	ICS 25 – 20	140	KP1 / KP5 / KP17	537
ICM	596	ICS 25 – 25	137	KP1 / KP5 / KP17	537
ICM 20 – 32	133	ICS 25 – 25	139	KP1 / KP5 / KP17	537
ICM 20 – A	131	ICS 25 – 25	140	KP 1 / KP 7 / KP 17	533
ICM 20 – A	132	ICS 32	137	KP 1 / KP 7 / KP 17	533
ICM 20 – A	134	ICS 32	139	KP 1 / KP 7 / KP 17	533
ICM 20 – A33	134	ICS 32	140	KP 1 / KP 7 / KP 17	533
ICM20A – 33	131	ICS 32	140	KP 1 / KP 7 / KP 17	533
ICM 20 – B	131	ICS 40	137	KP 1 / KP 7 / KP 17	533
ICM 20 – B	132	ICS 40	139	KP 1 / KP 7 / KP 17	533
ICM 20 – B	134	ICS 40	141	KP 1 / KP 7 / KP 17	533
ICM 20 – B66	131	ICS 40	141	KP 1 / KP 7 / KP 17	533
ICM 20 – B66	134	ICS 50	137	KP 1 / KP 7 / KP 17	533
ICM 20 – C	131	ICS 50	139	KP 1 / KP 7 / KP 17	533
ICM 20 – C	132	ICS 50	141	KP 1 / KP 7 / KP 17	533
ICM 20 – C	134	ICS 50	141	KP 1 / KP 7 / KP 17	533
ICM 25 – A	131	ICS 50	137	KP 1 / KP 7 / KP 17	533
ICM 25 – A	132	ICS 65	139	KP 1 / KP 7 / KP 17	533
ICM 25 – A	134	ICS 65	141	KP 1 / KP 7 / KP 17	533
ICM 25 – B	131	ICS 65	141	KP 1 / KP 7 / KP 17	533
ICM 25 – B	132	ICS 65 – 80	141	KP 1 / KP 7 / KP 17	533
ICM 25 – B	134	ICS 80	137	KP 1 / KP 7 / KP 17	533
ICM 32 – A	131	ICS 80	139	KP 1 / KP 7 / KP 17	533
ICM 32 – A	132	ICS 80	141	KP 1 / KP 7 / KP 17	533
ICM 32 – A	135	ICS 100	137	KP 1 / KP 7 / KP 17	533
ICM 32 – B	131	ICS 100	139	KP 1 / KP 7 / KP 17	533
ICM 32 – B	132	ICS 125	137	KP 1 / KP 7 / KP 17	533
ICM 32 – B	135	ICS 125	139	KP 1 / KP 7 / KP 17	533
ICM 40 – 150	133	ICS 150	137	KP 1 / KP 7 / KP 17	533
ICM 40 – A	131	ICS 150	139	KP 1 / KP 7 / KP 17	533

KP 1 / KP 7 / KP 17	533	KP 73	109	LLG 995 SF	197
KP1 / KP7 / KP17	535	KP 75	109	LLG 1145	197
KP1 / KP7 / KP17	535	KP 77	109	LLG 1145 F	197
KP1 / KP7 / KP17	535	KP 79	109	LLG 1145 S	197
KP1 / KP7 / KP17	535	KP 81	109	LLG 1145 SF	197
KP1 / KP7 / KP17	535	KP 98	109	LLG 1550	197
KP1 / KP7 / KP17	535	KVC	597	LLG 1550 F	197
KP1 / KP7 / KP17	535	KVC 12	121	LLG 1550 S	197
KP1 / KP7 / KP17	535	KVC 15	121	LLG 1550 SF	197
KP1 / KP7 / KP17	535	KVC 22	121	LLZ013	431
KP1 / KP7 / KP17	535	KVD	597	LLZ013	431
KP1 / KP7 / KP17	535	KVD 12	119	LLZ013T4	442
KP1 / KP7 / KP17	535	KVD 15	119	LLZ013T4	442
KP1 / KP7 / KP17	535	KVL	597	LLZ013T4	443
KP1 / KP7 / KP17	535	KVL 12	115	LLZ013T4	443
KP1 / KP7 / KP17	535	KVL 12	117	LLZ015	431
KP1 / KP7 / KP17	535	KVL 15	115	LLZ015	431
KP1 / KP7 / KP17	535	KVL 15	117	LLZ015T4	442
KP1 / KP7 / KP17	535	KVL 22	115	LLZ015T4	442
KP1 / KP7 / KP17	535	KVL 22	117	LLZ015T4	443
KP1 / KP7 / KP17	535	KVL 28	115	LLZ015T4	443
KP1 / KP7 / KP17	535	KVL 28	117	LLZ018	431
KP1 / KP7 / KP17	535	KVL 35	115	LLZ018	431
KP1 / KP7 / KP17	535	KVL 35	117	LLZ018T4	442
KP1 / KP7 / KP17	535	KVP	597	LLZ018T4	442
KP1 / KP7 / KP17	535	KVR	597	LLZ018T4	443
KP1 / KP7 / KP17	535	KVR 12	113	LLZ018T4	443
KP1 / KP7 / KP17	535	KVR 15	113	LLZ024	431
KP1 / KP7 / KP17	535	KVR 22	113	LLZ024	431
KP1 / KP7 / KP17	535	KVR 28	113	LLZ024T4	442
KP1 / KP7 / KP17	535	KVR 35	113	LLZ024T4	442
KP1 / KP7 / KP17	535	KVS	596	LLZ024T4	443
KP1 / KP7 / KP17	535	KVS 15	128	LLZ024T4	443
KP1 / KP7 / KP17	535	KVS 42	128	LPHM018	587
KP1 / KP7 / KP17	535			LPHM026	587
KP1 / KP7 / KP17	535	L		LPHM048	587
KP1 / KP7 / KP17	535	LA / LB 20	243	LPHM068	587
KP1 / KP7 / KP17	535	LA / LB 20	243	LPHM074	587
KP1 / KP7 / KP17	535	LA / LB 25	243	LPHM096	587
KP1 / KP7 / KP17	535	LA / LB 25	243	LPHM136	587
KP 2	99	LA / LB 32	243	LPHM215	587
KP 5	99	LA / LB 32	243	LPHM271	587
KP 5A	100	LA / LB 40	244		
KP 6B	99	LA / LB 40	244	M	
KP 6W	99	LG 12 – LG 16	123	MCHE	596
KP 7ABS	100	LG 12 – LG 22	123	MLI	597
KP 7B	99	LG 16 – LG 28	123	MLZ	596
KP 7BS	99	LG 22 – LG 35	123	MLZ015	431
KP 7EB	100	LLG 185	197	MLZ015	431
KP 7EW	100	LLG 185 F	197	MLZ015	432
KP 7S	99	LLG 185 S	197	MLZ015	432
KP 7W	99	LLG 185 SF	197	MLZ015	432
KP 15	99	LLG 335	197	MLZ015	432
KP 15A	100	LLG 335 F	197	MLZ015	433
KP 17B	99	LLG 335 S	197	MLZ015	433
KP 17W	99	LLG 335 SF	197	MLZ015	433
KP 17W	99	LLG 590	197	MLZ015	434
KP 17WB	556	LLG 590 F	197	MLZ015	434
KP 17WB	558	LLG 590 S	197	MLZ015	435
KP 17WB	99	LLG 590 SF	197	MLZ015	435
KP 61	109	LLG 740	197	MLZ015	435
KP 62	109	LLG 740 F	197	MLZ015	436
KP 62	109	LLG 740 S	197	MLZ015	436
KP 63	109	LLG 740 SF	197	MLZ015T4	437
KP 68	109	LLG 995	197	MLZ015T4	437
KP 69	109	LLG 995 F	197	MLZ015T4	438
KP 71	109	LLG 995 S	197	MLZ015T4	438

İçindekiler - Ürün Tipi

MLZ015T4	439	MLZ026	431	MLZ038T4	438
MLZ015T4	439	MLZ026	432	MLZ038T4	439
MLZ015T4	440	MLZ026	432	MLZ038T4	439
MLZ015T4	440	MLZ026	432	MLZ038T4	440
MLZ015T4	441	MLZ026	432	MLZ038T4	440
MLZ015T4	441	MLZ026	433	MLZ038T4	441
MLZ016	436	MLZ026	433	MLZ038T4	441
MLZ017	436	MLZ026	433	MLZ042	431
MLZ018	436	MLZ026	434	MLZ042	431
MLZ019	431	MLZ026	434	MLZ042	432
MLZ019	431	MLZ026	435	MLZ042	432
MLZ019	432	MLZ026	435	MLZ042	432
MLZ019	432	MLZ026	435	MLZ042	432
MLZ019	432	MLZ026	436	MLZ042	433
MLZ019	432	MLZ026T4	437	MLZ042	433
MLZ019	433	MLZ026T4	437	MLZ042	433
MLZ019	433	MLZ026T4	438	MLZ042	434
MLZ019	433	MLZ026T4	438	MLZ042	434
MLZ019	434	MLZ026T4	439	MLZ042	434
MLZ019	434	MLZ026T4	439	MLZ042	435
MLZ019	434	MLZ026T4	439	MLZ042	435
MLZ019	435	MLZ026T4	440	MLZ042	435
MLZ019	435	MLZ026T4	440	MLZ042T1	437
MLZ019	435	MLZ026T4	441	MLZ042T1	441
MLZ019	436	MLZ026T4	441	MLZ042T5	437
MLZ019	436	MLZ030	431	MLZ042T5	438
MLZ019T4	437	MLZ030	431	MLZ042T5	439
MLZ019T4	437	MLZ030	432	MLZ042T5	440
MLZ019T4	438	MLZ030	432	MLZ042T5	441
MLZ019T4	438	MLZ030	432	MLZ045	431
MLZ019T4	439	MLZ030	432	MLZ045	431
MLZ019T4	439	MLZ030	433	MLZ045	432
MLZ019T4	440	MLZ030	433	MLZ045	432
MLZ019T4	440	MLZ030	433	MLZ045	432
MLZ019T4	441	MLZ030	434	MLZ045	432
MLZ019T4	441	MLZ030	434	MLZ045	433
MLZ020	436	MLZ030	435	MLZ045	433
MLZ021	431	MLZ030	435	MLZ045	433
MLZ021	431	MLZ030	435	MLZ045	434
MLZ021	432	MLZ030	436	MLZ045	434
MLZ021	432	MLZ030T4	437	MLZ045	434
MLZ021	432	MLZ030T4	437	MLZ045	435
MLZ021	432	MLZ030T4	438	MLZ045	435
MLZ021	433	MLZ030T4	438	MLZ045	435
MLZ021	433	MLZ030T4	439	MLZ045	436
MLZ021	433	MLZ030T4	439	MLZ045T1	439
MLZ021	434	MLZ030T4	440	MLZ045T1	440
MLZ021	434	MLZ030T4	440	MLZ045T4	437
MLZ021	434	MLZ030T4	440	MLZ045T4	437
MLZ021	435	MLZ030T4	441	MLZ045T4	438
MLZ021	435	MLZ030T4	441	MLZ045T4	438
MLZ021	435	MLZ038	431	MLZ045T4	438
MLZ021	436	MLZ038	431	MLZ045T4	439
MLZ021	436	MLZ038	432	MLZ045T4	440
MLZ021T4	437	MLZ038	432	MLZ045T4	441
MLZ021T4	437	MLZ038	432	MLZ045T4	441
MLZ021T4	438	MLZ038	432	MLZ048	431
MLZ021T4	438	MLZ038	432	MLZ048	431
MLZ021T4	439	MLZ038	433	MLZ048	432
MLZ021T4	439	MLZ038	433	MLZ048	432
MLZ021T4	440	MLZ038	433	MLZ048	432
MLZ021T4	440	MLZ038	434	MLZ048	432
MLZ021T4	441	MLZ038	434	MLZ048	432
MLZ021T4	441	MLZ038	434	MLZ048	433
MLZ021T4	441	MLZ038	435	MLZ048	433
MLZ021T4	441	MLZ038	435	MLZ048	433
MLZ022	436	MLZ038	435	MLZ048	433
MLZ023	436	MLZ038	435	MLZ048	434
MLZ024	436	MLZ038	436	MLZ048	434
MLZ025	436	MLZ038T4	437	MLZ048	435
MLZ026	431	MLZ038T4	437	MLZ048	435
		MLZ038T4	438	MLZ048	435
				MLZ048	435

MLZ048	436	MLZ076	433	MTZ022-4	388
MLZ048T4	437	MLZ076	433	MTZ022-4	388
MLZ048T4	437	MLZ076	433	MTZ022-4	389
MLZ048T4	438	MLZ076	434	MTZ022-4	389
MLZ048T4	438	MLZ076	434	MTZ028	385
MLZ048T4	439	MLZ076	435	MTZ028	386
MLZ048T4	439	MLZ076	435	MTZ028	386
MLZ048T4	440	MLZ076	435	MTZ028	387
MLZ048T4	440	MLZ076	436	MTZ028	387
MLZ048T4	441	MLZ076T4	437	MTZ028	390
MLZ048T4	441	MLZ076T4	437	MTZ028	390
MLZ058	431	MLZ076T4	438	MTZ028-4	388
MLZ058	431	MLZ076T4	438	MTZ028-4	388
MLZ058	432	MLZ076T4	439	MTZ028-4	389
MLZ058	432	MLZ076T4	439	MTZ028-4	389
MLZ058	432	MLZ076T4	440	MTZ032	385
MLZ058	432	MLZ076T4	440	MTZ032	386
MLZ058	433	MLZ076T4	441	MTZ032	386
MLZ058	433	MLZ076T4	441	MTZ032	387
MLZ058	433	MMIGRS2	321	MTZ032	387
MLZ058	434	MMIGRS2	329	MTZ032	390
MLZ058	434	MMIGRS2	331	MTZ032	390
MLZ058	435	MP	597	MTZ032-4	388
MLZ058	435	MP 54	103	MTZ032-4	388
MLZ058	435	MP 55	103	MTZ032-4	389
MLZ058	436	MP 55A	103	MTZ032-4	389
MLZ058T4	437	MP 55E	103	MTZ036	385
MLZ058T4	437	MPHE	596	MTZ036	386
MLZ058T4	438	MPHM007	587	MTZ036	386
MLZ058T4	438	MPHM010	587	MTZ036	387
MLZ058T4	439	MPHM012	587	MTZ036	387
MLZ058T4	439	MPHM015	587	MTZ036	390
MLZ058T4	440	MPHM018	587	MTZ036	390
MLZ058T4	440	MPHM024	587	MTZ036-4	388
MLZ058T4	441	MPHM026	587	MTZ036-4	388
MLZ058T4	441	MPHM034	587	MTZ036-4	389
MLZ066	431	MPHM034	587	MTZ036-4	389
MLZ066	431	MPUM034	587	MTZ040	385
MLZ066	432	MPUM046	587	MTZ040	386
MLZ066	432	MPUM057	587	MTZ040	386
MLZ066	432	MPUM068	587	MTZ040	387
MLZ066	432	MPUM080	587	MTZ040	387
MLZ066	432	MPUM108	587	MTZ040	387
MLZ066	433	MPUM125	587	MTZ040	390
MLZ066	433	MPUM162	587	MTZ040	390
MLZ066	433	MTM200	385	MTZ040-4	388
MLZ066	434	MTM250	385	MTZ040-4	388
MLZ066	434	MTM288	385	MTZ040-4	389
MLZ066	435	MTM320	385	MTZ040-4	389
MLZ066	435	MTZ	596	MTZ044	385
MLZ066	435	MTZ018	385	MTZ044	386
MLZ066	436	MTZ018	386	MTZ044	387
MLZ066T4	437	MTZ018	386	MTZ044	390
MLZ066T4	437	MTZ018	387	MTZ050	385
MLZ066T4	438	MTZ018	387	MTZ050	386
MLZ066T4	438	MTZ018	390	MTZ050	386
MLZ066T4	439	MTZ018	390	MTZ050	387
MLZ066T4	439	MTZ018-4	388	MTZ050	387
MLZ066T4	440	MTZ018-4	388	MTZ050	390
MLZ066T4	440	MTZ018-4	389	MTZ050	390
MLZ066T4	441	MTZ018-4	389	MTZ050-4	388
MLZ066T4	441	MTZ022	385	MTZ050-4	388
MLZ076	431	MTZ022	386	MTZ050-4	389
MLZ076	431	MTZ022	386	MTZ050-4	389
MLZ076	432	MTZ022	387	MTZ056	385
MLZ076	432	MTZ022	387	MTZ056	386
MLZ076	432	MTZ022	390	MTZ056	386
MLZ076	432	MTZ022	390	MTZ056	387

İçindekiler - Ürün Tipi

MTZ056	387	MTZ144	390	NL7.3FT	372
MTZ056	390	MTZ144	390	NL7.3MF	372
MTZ056	390	MTZ144-4	388	NL7CLX	374
MTZ056-4	388	MTZ144-4	388	NL7CN	376
MTZ056-4	388	MTZ144-4	389	NL8.4CLX	374
MTZ056-4	389	MTZ144-4	389	NL8.4FT	372
MTZ056-4	389	MTZ160	385	NL8.4MF	372
MTZ064	385	MTZ160	386	NL9CN	376
MTZ064	386	MTZ160	386	NL9CN	376
MTZ064	386	MTZ160	387	NL10FT	372
MTZ064	387	MTZ160	387	NL10MF	372
MTZ064	387	MTZ160	390	NL11MF	372
MTZ064	390	MTZ160	390	NLE8.8KK.4	378
MTZ064	390	MTZ160-4	388	NLE10KK.4	378
MTZ064-4	388	MTZ160-4	388	NLE10MF	372
MTZ064-4	388	MTZ160-4	389	NLE11KK.4	378
MTZ064-4	389	MTZ160-4	389	NLE13KK.4	378
MTZ064-4	389	MTZ200	385	NLE15KK.4	378
MTZ072	385	MTZ200	386	NRD	113
MTZ072	386	MTZ200	386	NRV	597
MTZ072	386	MTZ200	387	NRV6	249
MTZ072	387	MTZ200	387	NRV 6s	249
MTZ072	387	MTZ200	390	NRV 6s	249
MTZ072	390	MTZ200	390	NRV 10	249
MTZ072	390	MTZ200-4	388	NRV 10s	249
MTZ072-4	388	MTZ200-4	388	NRV 10s	249
MTZ072-4	388	MTZ200-4	389	NRV 10s H	250
MTZ072-4	389	MTZ200-4	389	NRV 12	249
MTZ072-4	389	MTZ250	385	NRV 12s	249
MTZ080	385	MTZ250	386	NRV 12s	249
MTZ080	386	MTZ250	386	NRV 16	249
MTZ080	386	MTZ250	387	NRV 16s	249
MTZ080	387	MTZ250	387	NRV 16s	249
MTZ080	387	MTZ250	390	NRV 19	249
MTZ080	390	MTZ250	390	NRV 19s	249
MTZ080	390	MTZ250-4	388	NRV 19s	249
MTZ080-4	388	MTZ250-4	388	NRV 22s	249
MTZ080-4	388	MTZ250-4	389	NRV 22s	249
MTZ080-4	389	MTZ250-4	389	NRV 28s	249
MTZ080-4	389	MTZ288	385	NRV 28s	249
MTZ080-4	389	MTZ288	386	NRV 35s	249
MTZ100	385	MTZ288	386	NRV 35s	249
MTZ100	386	MTZ288	386	NRVA	597
MTZ100	386	MTZ288	387	NRVA 15	253
MTZ100	387	MTZ288	387	NRVA 15	253
MTZ100	387	MTZ288	390	NRVA 15	253
MTZ100	390	MTZ288	390	NRVA 15	253
MTZ100	390	MTZ288-4	388	NRVA 15 / 20	253
MTZ100-4	388	MTZ288-4	388	NRVA 20	253
MTZ100-4	388	MTZ288-4	389	NRVA 20	253
MTZ100-4	389	MTZ288-4	389	NRVA 20	253
MTZ100-4	389	MTZ320	385	NRVA 25	253
MTZ125	385	MTZ320	386	NRVA 25	253
MTZ125	386	MTZ320	386	NRVA 25	253
MTZ125	386	MTZ320	387	NRVA 25 / 32	253
MTZ125	387	MTZ320	387	NRVA 32	253
MTZ125	387	MTZ320	390	NRVA 32	253
MTZ125	390	MTZ320	390	NRVA 32	253
MTZ125	390	MTZ320-4	388	NRVA 40	253
MTZ125-4	388	MTZ320-4	388	NRVA 40	253
MTZ125-4	388	MTZ320-4	389	NRVA 40	253
MTZ125-4	389	MTZ320-4	389	NRVA 40 / 50	253
MTZ125-4	389			NRVA 50	253
MTZ144	385	N		NRVA 50	253
MTZ144	386	NF7MLX	374	NRVA 50	253
MTZ144	386	NF7MLX	374	NRVA 65	253
MTZ144	387	NL6.1FT	372	NRVA 65	253
MTZ144	387	NL6.1MF	372	NRVA 65	253

NRVA 65	253
NRVH 6s	250
NRVH 10s	250
NRVH 10s	250
NRVH 12s	250
NRVH 12s	250
NRVH 16s	250
NRVH 16s	250
NRVH 19s	250
NRVH 19s	250
NRVH 22s	250
NRVH 22s	250
NRVH 28s	250
NRVH 28s	250
NRVH 35s	250
NRVH 35s	250
NSK	349
NSK	349
NTZ048	385
NTZ048	391
NTZ048	391
NTZ068	385
NTZ068	391
NTZ068	391
NTZ096	385
NTZ096	391
NTZ096	391
NTZ108	385
NTZ108	391
NTZ108	391
NTZ136	385
NTZ136	391
NTZ136	391
NTZ215	385
NTZ215	391
NTZ215	391
NTZ271	385
NTZ271	391
NTZ271	391
NTZ430	385
NTZ430	391
NTZ430	391
NTZ542	385
NTZ542	391
NTZ542	391

O

OFV 20	147
OFV 25	147
OFV – SS 20	147
OFV – SS 25	147
Optyma™	596
Optyma™ Plus	596
Optyma™ Slim Pack	596
OUB 1	287
OUB 1s	287
OUB 1s	287
OUB 4	287

P

PL35G	372
PL50F	372
PLE35K	378
PSH019	471
PSH019	471
PSH019	471
PSH019	471

PSH019	472
PSH019	472
PSH019	482
PSH019	482
PSH019-4	473
PSH019-4	474
PSH019-4	476
PSH019-4	477
PSH023	471
PSH023	471
PSH023	471
PSH023	471
PSH023	472
PSH023	472
PSH023	482
PSH023	482
PSH023-4	473
PSH023-4	474
PSH023-4	476
PSH023-4	477
PSH026	471
PSH026	471
PSH026	471
PSH026	471
PSH026	472
PSH026	472
PSH026	482
PSH026	482
PSH026-4	473
PSH026-4	474
PSH026-4	476
PSH026-4	477
PSH030	471
PSH030	471
PSH030	471
PSH030	471
PSH030	472
PSH030	472
PSH030	482
PSH030	482
PSH030	482
PSH030-4	473
PSH030-4	474
PSH030-4	476
PSH030-4	477
PSH034	471
PSH034	471
PSH034	471
PSH034	471
PSH034	472
PSH034	472
PSH034	472
PSH034	482
PSH034	482
PSH034-4	473
PSH034-4	474
PSH034-4	476
PSH034-4	477
PSH038	482
PSH039	471
PSH039	471
PSH039	471
PSH039	471
PSH039	472
PSH039	472
PSH039	472
PSH039	482
PSH039	482
PSH039-4	473
PSH039-4	474

PSH039-4	476
PSH039-4	477
PSH046	482
PSH051	471
PSH051	471
PSH051	471
PSH051	471
PSH051	472
PSH051	472
PSH051	482
PSH051	482
PSH051	482
PSH051	482
PSH051-4	475
PSH051-4	475
PSH051-4	478
PSH051-4	478
PSH052	482
PSH060	482
PSH064	471
PSH064	471
PSH064	471
PSH064	471
PSH064	472
PSH064	472
PSH064	482
PSH064	482
PSH064	482
PSH064	482
PSH064-4	475
PSH064-4	475
PSH064-4	478
PSH064-4	478
PSH068	482
PSH077	471
PSH077	471
PSH077	471
PSH077	471
PSH077	472
PSH077	472
PSH077	482
PSH077	482
PSH077	482
PSH077-4	475
PSH077-4	475
PSH077-4	478
PSH077-4	478
PSH078	482
P / T / D / N / SC	596

Q

QDV 15 1/2 in FPT	233
QDV 15 1/2 in FPT + SVA-ST SOC 1/2 in H-WHEEL	233
QDV 15 3/4 in FPT	233
QDV 15 DN 15	233
QDV 15 DN 15 + SVA-ST DN 15 H-WHEEL	233

R

REG-LA 15	242
REG-LA 20	243
REG-LA 25	243
REG-LA 32	243
REG-LA 40	244
REG-LB 15	242
REG-LB 20	243
REG-LB 25	243

İçindekiler - Ürün Tipi

REG-LB 32	243	REG-SB 32	243	RT 140L	107
REG-LB 40	244	REG-SB 32	247	RT 200	95
REG-S	597	REG-SB 32	247	RT 200L	95
REG-SA 10	240	REG-SB 40	241	RT 260A	95
REG-SA 10	240	REG-SB 40	241	RT 262A	95
REG-SA 10	242	REG-SB 40	244	RT 262 AL	96
REG-SA 15	240	REG-SB 40	247	RT 265	95
REG-SA 15	240	REG-SB 40	247		
REG-SA 15	242	REG-SB 50	241	S	
REG-SA 15	247	REG-SB 50	241	SC10/10CLX	374
REG-SA 15	247	REG-SB 50	244	SC10/10DL	374
REG-SA 20	240	REG-SB 50	241	SC10/10DL	374
REG-SA 20	240	REG-SB 65	241	SC10CLX	374
REG-SA 20	243	REG-SB 65	241	SC10CLX	374
REG-SA 20	247	REG-SB 65	244	SC10CNX	376
REG-SA 20	247	RGE-X3R4-7DS	291	SC10CNX.2	376
REG-SA 25	240	RGE-X3R6-7DS	291	SC10DL	374
REG-SA 25	240	RGE-Z1N4-7DS	291	SC10DL	374
REG-SA 25	243	RGE-Z1N6-7DS	291	SC10G	372
REG-SA 25	247	RGE-Z1P4-7DS	291	SC10GH	372
REG-SA 25	247	RGE-Z1P6-7DS	291	SC10L	374
REG-SA 32	240	RGE-Z1Q4-7DS	291	SC10MLX	374
REG-SA 32	240	RGE-Z1Q6-7DS	291	SC10MLX	374
REG-SA 32	243	RGE-Z3R4-7DS	291	SC10MNX	376
REG-SA 32	247	RGE-Z3T4-7DS	291	SC12/12CL	374
REG-SA 32	247	RGT20	504	SC12/12CLX	374
REG-SA 40	240	RT	597	SC12/12DL	374
REG-SA 40	240	RT	597	SC12/12DL	374
REG-SA 40	244	RT 1	95	SC12/ 12G	372
REG-SA 40	247	RT 1A	95	SC12CL	374
REG-SA 40	247	RT 1AL	95	SC12CLX.2	374
REG-SA / SB	243	RT 2	107	SC12CLX.2	374
REG-SA / SB	243	RT 3	107	SC12CLX.2	374
REG-SA / SB /	243	RT 4	107	SC12CNX	376
REG-SA / SB /	243	RT 5A	95	SC12CNX	376
REG-SA / SB /	243	RT 5AL	95	SC12CNX.2	376
REG-SA / SB /	243	RT6AB	96	SC12CNX.2	376
REG-SA / SB /	244	RT6AS	96	SC12DL	374
REG-SA / SB /	244	RT6AW	96	SC12DL	374
REG-SA / SB 10	242	RT 6B	96	SC12FT	372
REG-SA / SB 10	242	RT 6S	96	SC12G	372
REG-SA / SB 50	244	RT 6W	96	SC12GH	372
REG-SA / SB 50	244	RT 7	107	SC12MLX	374
REG-SA / SB 65	244	RT 8	107	SC12MLX	374
REG-SA / SB 65	244	RT 8L	107	SC12MNX	376
REG-SA / SB / LA / LB 15	242	RT 9	107	SC15/15CL	374
REG-SA / SB / LA / LB 15	242	RT 11	107	SC15/15CLX	374
REG-SB 10	241	RT 12	107	SC15/15DL	374
REG-SB 10	241	RT 13	107	SC15/15DL	374
REG-SB 10	242	RT 14	107	SC15/ 15G	372
REG-SB 15	241	RT 14L	107	SC15CLX.2	374
REG-SB 15	241	RT 15	107	SC15CLX.2	374
REG-SB 15	242	RT 16L	107	SC15CNX	376
REG-SB 15	247	RT 17	107	SC15CNX	376
REG-SB 15	247	RT 23	107	SC15CNX.2	376
REG-SB 20	241	RT 24	107	SC15DL	374
REG-SB 20	241	RT30AB	96	SC15DL	374
REG-SB 20	243	RT30AS	96	SC15FT	372
REG-SB 20	247	RT30AW	96	SC15G	372
REG-SB 20	247	RT 34	107	SC15GH	372
REG-SB 25	241	RT 101	107	SC15GHH	372
REG-SB 25	241	RT 101L	107	SC15MLX	374
REG-SB 25	243	RT 102	107	SC15MLX.2	374
REG-SB 25	247	RT 107	107	SC15MNX	376
REG-SB 25	247	RT 117L	95	SC18/18CL	374
REG-SB 32	241	RT 117L	95	SC18/ 18G	372
REG-SB 32	241	RT 140	107	SC18CLX.2	374

SC18CLX.2	374	SFA 15 T 211	265	SFV20 T 216	269
SC18CNX	376	SFA 15 T 212	265	SFV20 T 217	269
SC18CNX	376	SFA 15 T 213	265	SFV20 T 218	269
SC18CNX.2	376	SFA 15 T 214	265	SFV20 T 219	269
SC18FTX	372	SFA 15 T 215	265	SFV20 T 220	269
SC18G	372	SFA 15 T 216	265	SFV20 T 221	269
SC18GH	372	SFA 15 T 217	265	SFV20 T 222	269
SC18GH	372	SFA 15 T 218	265	SFV20 T 223	269
SC18MLX	374	SFA 15 T 219	265	SFV20 T 224	269
SC18MLX	374	SFA 15 T 220	265	SFV20 T 225	269
SC18MLX.3	374	SFA 15 T 221	265	SFV20 T 310	270
SC18MNX	376	SFA 15 T 222	265	SFV20 T 311	270
SC21/21CL	374	SFA 15 T 223	265	SFV20 T 312	270
SC21/ 21G	372	SFA 15 T 224	265	SFV20 T 313	270
SC21CL	374	SFA 15 T 225	265	SFV20 T 314	270
SC21CNX.2	376	SFA 15 T 226	265	SFV20 T 315	270
SC21FTX 50 Hz	372	SFA 15 T 227	265	SFV20 T 316	270
SC21FTX 60 Hz	372	SFA 15 T 228	265	SFV20 T 317	270
SC21G	372	SFA 15 T 229	265	SFV20 T 318	270
SCA-X	597	SFA 15 T 230	265	SFV20 T 319	270
SCA-X 15	255	SFA 15 T 231	265	SFV20 T 320	270
SCA-X 15	256	SFA 15 T 232	265	SFV20 T 321	270
SCA-X 15	256	SFA 15 T 233	265	SFV20 T 322	270
SCA-X 15	256	SFA 15 T 234	265	SFV20 T 323	270
SCA-X 20	256	SFA 15 T 235	265	SFV20 T 324	270
SCA-X 20	256	SFA 15 T 236	265	SFV20 T 325	270
SCA-X 20	255	SFA 15 T 237	265	SFV25 T 210	269
SCA-X 20	256	SFA 15 T 238	265	SFV25 T 211	269
SCA-X 25	256	SFA 15 T 239	265	SFV25 T 212	269
SCA-X 25	256	SFA 15 T 240	265	SFV25 T 213	269
SCA-X 25	255	SFA 15 T 310	266	SFV25 T 214	269
SCA-X 25	256	SFA 15 T 311	266	SFV25 T 215	269
SCA-X 32	255	SFA 15 T 312	266	SFV25 T 216	269
SCA-X 32	257	SFA 15 T 313	266	SFV25 T 217	269
SCA-X 32	257	SFA 15 T 314	266	SFV25 T 218	269
SCA-X 32	257	SFA 15 T 315	266	SFV25 T 219	269
SCA-X 40	255	SFA 15 T 316	266	SFV25 T 220	269
SCA-X 40	257	SFA 15 T 317	266	SFV25 T 221	269
SCA-X 40	257	SFA 15 T 318	266	SFV25 T 222	269
SCA-X 40	257	SFA 15 T 319	266	SFV25 T 223	269
SCA-X 50	255	SFA 15 T 320	266	SFV25 T 224	269
SCA-X 50	257	SFA 15 T 321	266	SFV25 T 225	269
SCA-X 50	257	SFA 15 T 322	266	SFV25 T 310	270
SCA-X 50	257	SFA 15 T 323	266	SFV25 T 311	270
SCA-X 65	255	SFA 15 T 324	266	SFV25 T 312	270
SCA-X 65	257	SFA 15 T 325	266	SFV25 T 313	270
SCA-X 65	257	SFA 15 T 326	266	SFV25 T 314	270
SCA-X 65	257	SFA 15 T 327	266	SFV25 T 315	270
SCA-X 80	255	SFA 15 T 328	266	SFV25 T 316	270
SCA-X 80	258	SFA 15 T 329	266	SFV25 T 317	270
SCA-X 80	258	SFA 15 T 330	266	SFV25 T 318	270
SCA-X 80	258	SFA 15 T 331	266	SFV25 T 319	270
SCA-X 100	255	SFA 15 T 332	266	SFV25 T 320	270
SCA-X 100	258	SFA 15 T 333	266	SFV25 T 321	270
SCA-X 100	258	SFA 15 T 334	266	SFV25 T 322	270
SCA-X 100	258	SFA 15 T 335	266	SFV25 T 323	270
SCA-X 125	255	SFA 15 T 336	266	SFV25 T 324	270
SCA-X 125	258	SFA 15 T 337	266	SFV25 T 325	270
SCA-X 125	258	SFA 15 T 338	266	SG	597
SCA-X 125	258	SFA 15 T 339	266	SGN 6	533
SCA-X SS 15	263	SFA 15 T 340	266	SGN 6	533
SCA-X SS 20	263	SFV20 T 210	269	SGN 6	533
SCA-X SS 25	263	SFV20 T 211	269	SGN 6	533
SCA-X SS 32	263	SFV20 T 212	269	SGN 6	533
SCA-X SS 40	263	SFV20 T 213	269	SGN 6	533
SCE18CLX.2	374	SFV20 T 214	269	SGN 6	533
SFA 15 T 210	265	SFV20 T 215	269	SGN 6	533

İçindekiler - Ürün Tipi

SGN 6	533	SGN 16	533	SGP 12s N	195
SGN 6	533	SGN 16	533	SGP 12s N	195
SGN 6	533	SGN16	535	SGP 12s X	194
SGN 6	535	SGN16	535	SGP 16 I	194
SGN 6	535	SGN16	535	SGP 16 I	194
SGN 6	535	SGN16	535	SGP 16 N	195
SGN 6	535	SGN16	535	SGP 16 N	195
SGN 6	535	SGN16	535	SGP 16 N	584
SGN 6	535	SGN16	535	SGP 16 N	584
SGN 6	535	SGN16	535	SGP 16 N	584
SGN 6	535	SGN16	535	SGP 16 N	584
SGN 6	535	SGP	597	SGP 16s I	194
SGN6	537	SGP 1/2 RI (I tipi göstergesi)	195	SGP 16s I	194
SGN6	537	SGP 1/2 RN (N tipi göstergesi)	195	SGP 16s N	195
SGN6	537	SGP 1/2 RX (hiçbir gösterge)	195	SGP 16s N	195
SGN6	537	SGP 3/4 RX (hiçbir gösterge)	195	SGP 16s X	194
SGN6	537	SGP 6 I	194	SGP 18s I	194
SGN6	537	SGP 6 I	194	SGP 18s N	195
SGN6	537	SGP 6 N	195	SGP 19 I	194
SGN6	537	SGP 6 N	195	SGP 19 I	194
SGN6	537	SGP 6s I	194	SGP 19 N	195
SGN6	537	SGP 6s I	194	SGP 19 N	195
SGN6	537	SGP 6s I	194	SGP 19 N	582
SGN6	537	SGP 6s N	195	SGP 19 N	582
SGN6	537	SGP 6s N	195	SGP 19s I	194
SGN6	537	SGP 6s N	195	SGP 19s N	195
SGN6	537	SGP 6s N	584	SGP 20 RN (N tipi göstergesi)	195
SGN6	537	SGP 6s N	584	SGP 22s I	194
SGN6	537	SGP 10 I	194	SGP 22s I	194
SGN6	537	SGP 10 I	194	SGP 22s N	195
SGN6	537	SGP 10 N	195	SGP 22s N	195
SGN 10	533	SGP 10 N	195	SGP 22s N	195
SGN 10	533	SGP 10 N	582	SGP 22s X	194
SGN 10	533	SGP 10 N	582	SGP 24 RI (I tipi göstergesi)	195
SGN 10	533	SGP 10 N	582	SGP 24 RN (N tipi göstergesi)	195
SGN10	535	SGP 10 N	582	SGS (eyer)	195
SGN10	535	SGP 10 N	584	SH090	449
SGN10	535	SGP 10 N	584	SH090	449
SGN10	535	SGP 10 N	584	SH090	449
SGN10	535	SGP 10 N	584	SH090	450
SGN10	535	SGP 10s I	194	SH090	451
SGN 12	533	SGP 10s I	194	SH090-4	450
SGN 12	533	SGP 10s I	194	SH090 + SH090 = SH182	467
SGN 12	533	SGP 10s N	195	SH090 + SH105 = SH195	467
SGN 12	533	SGP 10s N	195	SH090 + SH120 = SH210	467
SGN 12	533	SGP 10s N	195	SH090 + SH140 = SH230	467
SGN 12	533	SGP 10s N	558	SH105	449
SGN 12	533	SGP 10s N	582	SH105	449
SGN 12	533	SGP 10s N	584	SH105	449
SGN12	535	SGP 10s N	584	SH105	450
SGN12	535	SGP 10s N	584	SH105	451
SGN12	535	SGP 10s N	584	SH105-4	450
SGN12	535	SGP10sN	556	SH105 + SH105 = SH212	467
SGN12	535	SGP 10 X	194	SH120	449
SGN12	535	SGP 12 I	194	SH120	449
SGN12	535	SGP 12 I	194	SH120	449
SGN12	535	SGP 12 N	195	SH120	449
SGN12	535	SGP 12 N	195	SH120	450
SGN12	535	SGP 12 N	558	SH120	451
SGN12	535	SGP 12 N	582	SH120-4	450
SGN12	535	SGP 12 N	582	SH120 + SH120 = SH242	467
SGN12	535	SGP 12 N	584	SH120 + SH140 = SH260	467
SGN12	535	SGP 12 N	584	SH120 + SH161 = SH281	467
SGN12	535	SGP 12 N	584	SH120 + SH184 = SH304	467
SGN12	535	SGP 12 N	584	SH140	449
SGN12	535	SGP12N	556	SH140	449
SGN12	535	SGP 12s I	194	SH140	449
SGN 16	533	SGP 12s I	194	SH140	450
SGN 16	533	SGP 12s I	194	SH140	451
SGN 16	533	SGP 12s N	195		

SH140-4	450	SH485 + SH485 = SH970	467	SM185	461
SH140 + SH140 = SH282	467	SH / SM / SZ	448	SM200	460
SH140 + SH161 = SH301	467	SLV	596	SM200	461
SH140 + SH184 = SH324	467	SM084	452	SM220	460
SH161	449	SM084	453	SM220	461
SH161	449	SM084	454	SM230	460
SH161	449	SM084	460	SM242	460
SH161	450	SM084	461	SM242	461
SH161	451	SM090	452	SM248	460
SH161-4	450	SM090	453	SM248	461
SH161 + SH161 = SH322	467	SM090	454	SM248	469
SH161 + SH184 = SH345	467	SM090	460	SM250	460
SH180	449	SM090	461	SM268	460
SH180	449	SM100	452	SM268	461
SH180	449	SM100	453	SM271	460
SH180	450	SM100	454	SM271	461
SH180	451	SM100	460	SM272	460
SH180-4	450	SM100	461	SM272	461
SH180 + SH180 + SH180 = SH550	468	SM110	452	SM272	469
SH180 + SH180 = SH360	467	SM110	453	SM281	460
SH180 + SH240 = SH420	467	SM110	454	SM281	461
SH180 + SH295 = SH475	467	SM110	460	SM285	460
SH180 + SH380 = SH560	467	SM110	461	SM290	460
SH184	449	SM112	452	SM294	460
SH184	449	SM112	453	SM294	461
SH184	449	SM112	453	SM296	460
SH184	450	SM112	453	SM296	461
SH184	451	SM112	460	SM310	460
SH184-4	450	SM112	461	SM320	460
SH184 + SH184 = SH368	467	SM120	452	SM322	460
SH240	449	SM120	453	SM322	461
SH240	449	SM120	454	SM350	460
SH240	449	SM120	460	SM350	461
SH240	450	SM120	461	SM370	460
SH240	451	SM124	452	SM370	461
SH240-4	450	SM124	453	SM185	452
SH240 + SH240 + SH240 = SH720	468	SM124	453	SM185	453
SH240 + SH240 = SH482	467	SM124	453	SM / SZ170	469
SH240 + SH295 = SH535	467	SM124	460	SM / SZ170	469
SH240 + SH380 = SH620	467	SM124	461	SM / SZ180	469
SH240 + SH485 = SH725	467	SM124	461	SM / SZ180	469
SH295	449	SM147	452	SM / SZ200	469
SH295	450	SM147	453	SM / SZ200	469
SH295	451	SM147	453	SM / SZ220	469
SH295	449	SM147	460	SM / SZ220	469
SH295	449	SM147	461	SM / SZ242	469
SH295-4	450	SM148	452	SM / SZ242	469
SH295 + SH295 + SH295 = SH885	468	SM148	453	SM / SZ268	469
SH295 + SH295 = SH590	467	SM148	454	SM / SZ268	469
SH295 + SH380 = SH675	467	SM148	460	SM / SZ271	469
SH295 + SH485 = SH780	467	SM148	461	SM / SZ271	469
SH380	449	SM161	452	SM / SZ281	469
SH380	449	SM161	453	SM / SZ281	469
SH380	449	SM161	454	SM / SZ294	469
SH380	450	SM161	460	SM / SZ296	469
SH380	451	SM161	461	SM / SZ296	469
SH380-4	450	SM170	460	SM / SZ322	469
SH380 + SH380 + SH380 = SH1140	468	SM170	461	SM / SZ322	469
SH380 + SH380 = SH760	467	SM175	452	SM / SZ350	469
SH380 + SH485 = SH865	467	SM175	453	SM / SZ350	469
SH485	449	SM175	454	SM / SZ350	469
SH485	449	SM175	460	SM / SZ370	469
SH485	449	SM175	461	SM / SZ370	469
SH485	450	SM180	460	SM / SZ444	469
SH485	451	SM180	461	SM / SZ483	469
SH485-4	450	SM185	454	SM / SZ740	469
SH485 + SH485 + SH485 = SH1455	468	SM185	460	SNV-SS G 1/2-W 1/2 L50	236

İçindekiler - Ürün Tipi

SNV-SS G 1/2-W 1/2 L150	236	SVA-L 20	225	SVA-S 100	229
SNV-ST 1/2 MPT-1/2 MPT	235	SVA-L 20	227	SVA-S 100	229
SNV-ST 1/2 MPT-3/8 FPT	235	SVA-L 20	227	SVA-S 100	229
SNV-ST 1/4 FPT-1/4 FPT	235	SVA-L 25	224	SVA-S 100	229
SNV-ST 1/4 FPT-1/4 MPT	235	SVA-L 25	225	SVA-S 125	222
SNV-ST 1/4 FPT-1/4 MPT L100	236	SVA-L 25	227	SVA-S 125	223
SNV-ST 1/2 FPT-1/2 MPT	235	SVA-L 25	227	SVA-S 125	229
SNV-ST 3/8 FPT-3/8 FPT	235	SVA-L 32	224	SVA-S 125	229
SNV-ST 3/8 FPT-3/8 MPT	235	SVA-L 32	225	SVA-S 125	229
SNV-ST 7/16 UNF-1/4 MPT	235	SVA-L 32	227	SVA-S 125	229
SNV-ST CD6-1/4 MPT	235	SVA-L 32	227	SVA-S 150	222
SNV-ST CD6-1/4 MPT	235	SVA-L 40	224	SVA-S 150	223
SNV-ST CD6-3/8 MPT	235	SVA-L 40	225	SVA-S 200	222
SNV-ST CD10-1/4 MPT	235	SVA-L 40	228	SVA-S 200	223
SNV-ST CD10-3/8 MPT	235	SVA-L 40	228	SVA-S / L 15	226
SNV-ST CD10-CD10	235	SVA-S 6	222	SVA-S / L 15	226
SNV-ST CD10-W 1/2 L100	236	SVA-S 6	223	SVA-S / L 20	227
SNV-ST G 1/2-G 1/2	235	SVA-S 6	226	SVA-S / L 20	227
SNV-ST G 1/2 Man	236	SVA-S 6	226	SVA-S / L 25	227
SNV-ST G 1/2-W 1/2 L50	236	SVA-S 6	226	SVA-S / L 25	227
SNV-ST G 1/2-W 1/2 L100	236	SVA-S 6	226	SVA-S / L 25	227
SNV-ST G 1/2-W 1/2 L125	236	SVA-S 6	226	SVA-S / L 32	227
SNV-ST G 1/4-R 1/4 L50	236	SVA-S 10	222	SVA-S / L 32	227
SNV-ST G 3/8-W 1/2 L125	236	SVA-S 10	223	SVA-S / L 40	228
STF-01AB500A1	93	SVA-S 10	226	SVA-S / L 40	228
STF-01AB503B1	93	SVA-S 10	226	SVA-S SS 15	231
STF-01AJ504F1	93	SVA-S 10	226	SVA-S SS 15	231
STF-01AJ506B1	93	SVA-S 10	226	SVA-S SS 20	231
STF-01AJ512D1	93	SVA-S 15	222	SVA-S SS 20	231
STF-0101G	93	SVA-S 15	223	SVA-S SS 25	231
STF-0104G	93	SVA-S 15	226	SVA-S SS 25	231
STF-0201G	93	SVA-S 15	226	SVA-S SS 32	231
STF-0204G	93	SVA-S 20	222	SVA-S SS 32	231
STF-0205G	93	SVA-S 20	223	SVA-S SS 40	231
STF-0208G	93	SVA-S 20	227	SVA-S SS 40	231
STF-0209G	93	SVA-S 20	227	SVA-S SS 50	231
STF-0214G	93	SVA-S 25	222	SVA-S SS 50	231
STF-0301G	93	SVA-S 25	223	SVA-S SS 65	231
STF-0306G	93	SVA-S 25	227	SVA-S SS 65	231
STF-0401G	93	SVA-S 25	227	SVA-S SS 80	231
STF-0404G	93	SVA-S 32	222	SVA-S SS 100	231
STF-0409G	93	SVA-S 32	223	SVA-S SS 125	231
STF-0413G	93	SVA-S 32	227	SZ084	452
STF-0420G	93	SVA-S 32	227	SZ084	453
STF-0712G	93	SVA-S 40	222	SZ084	455
STF-0715G	93	SVA-S 40	223	SZ084	456
STF-0728G	93	SVA-S 40	228	SZ084	457
STF-1511G	93	SVA-S 40	228	SZ084	458
STF-1513G	93	SVA-S 50	222	SZ084	459
STF-1514G	93	SVA-S 50	223	SZ090	452
STF-2011G	93	SVA-S 50	228	SZ090	453
STF-2017G	93	SVA-S 50	228	SZ090	455
STF-2501G	93	SVA-S 50	228	SZ090	456
STF-2505G	93	SVA-S 50	228	SZ090	457
STF-2506G	93	SVA-S 65	222	SZ090	458
STF-3001G	93	SVA-S 65	223	SZ090	459
STF-3003G	93	SVA-S 65	228	SZ100	452
STF-4001G	93	SVA-S 65	228	SZ100	453
STF-4002G	93	SVA-S 65	228	SZ100	455
STF-5001G	93	SVA-S 65	228	SZ100	456
STF-5002G	93	SVA-S 80	222	SZ100	457
SVA	597	SVA-S 80	223	SZ100	458
SVA-L 15	224	SVA-S 80	229	SZ100	459
SVA-L 15	225	SVA-S 80	229	SZ110	452
SVA-L 15	226	SVA-S 80	229	SZ110	453
SVA-L 15	226	SVA-S 80	229	SZ110	455
SVA-L 15	226	SVA-S 100	222	SZ110	456
SVA-L 20	224	SVA-S 100	223	SZ110	457

SZ110	458	SZ240	456	T 2 / TE 2	9
SZ110	459	SZ240	457	T 2 / TE 2	9
SZ112	459	SZ240	458	TCAE	34
SZ120	452	SZ240	459	TCAE	34
SZ120	453	SZ242	456	TCAE	34
SZ120	455	SZ242	457	TCAE	34
SZ120	456	SZ242	458	TCAE	34
SZ120	457	SZ242	459	TCAE	34
SZ120	458	SZ250	456	TCAE	34
SZ120	459	SZ250	458	TCAE	34
SZ124	459	SZ268	456	TCAE	34
SZ147	452	SZ268	457	TCAE	34
SZ147	453	SZ268	458	TCAE	34
SZ147	453	SZ268	459	TCAE	34
SZ147	453	SZ271	456	TCAE	34
SZ147	455	SZ271	457	TCAE	34
SZ147	459	SZ271	458	TCAE	34
SZ148	452	SZ271	459	TCAE	34
SZ148	453	SZ281	456	TCAE	34
SZ148	455	SZ281	457	TCAE	34
SZ148	456	SZ281	458	TCAE	34
SZ148	457	SZ281	459	TCAE	34
SZ148	458	SZ285	456	TCAE	34
SZ148	459	SZ285	458	TCAE	34
SZ161	452	SZ290	456	TCAE	34
SZ161	453	SZ290	458	TCAE	34
SZ161	455	SZ294	459	TCAE	34
SZ161	456	SZ296	456	TCAE	34
SZ161	457	SZ296	457	TCAE	34
SZ161	458	SZ296	458	TCAE	34
SZ161	459	SZ296	459	TCAE	34
SZ170	456	SZ300	452	TCAE	34
SZ170	457	SZ300	453	TCAE	34
SZ170	458	SZ300	455	TCAE	34
SZ170	459	SZ300	456	TCAE	34
SZ175	452	SZ300	457	TCAE	34
SZ175	453	SZ300	458	TCAE	34
SZ175	455	SZ300	459	TCAE	35
SZ175	456	SZ310	456	TCAE	35
SZ175	457	SZ310	458	TCBE	40
SZ175	458	SZ320	456	TCBE	40
SZ175	459	SZ320	458	TCBE	40
SZ180	456	SZ322	456	TCBE	40
SZ180	457	SZ322	457	TCBE	40
SZ180	458	SZ322	458	TCBE	40
SZ180	459	SZ322	459	TCBE	40
SZ185	452	SZ350	456	TCBE	40
SZ185	453	SZ350	457	TCBE	40
SZ185	455	SZ350	458	TCBE	40
SZ185	456	SZ350	459	TCBE	40
SZ185	457	SZ370	456	TCBE	40
SZ185	458	SZ370	457	TCBE	40
SZ185	459	SZ370	458	TCBE	40
SZ185	459	SZ370	459	TCBE	40
SZ200	456	SZ380	452	TCBE	40
SZ200	457	SZ380	453	TCBE	40
SZ200	458	SZ380	455	TCBE	40
SZ200	459	SZ380	456	TCBE	40
SZ220	456	SZ380	457	TCBE	40
SZ220	457	SZ380	458	TCBE	40
SZ220	458	SZ380	459	TCBE	40
SZ220	459			TCBE	40
SZ230	456			TCBE	40
SZ230	458	T		TCBE	40
SZ240	452	T2	7	TCBE	40
SZ240	453	T2	8	TCBE	40
SZ240	455	T2	597	TCBE	40
SZ240	455	T 2 / TE 2	6	TCBE	40

İçindekiler - Ürün Tipi

TCBE	40	TEX 2	7	TGEZ 40	24
TCBE	40	TEX 2	7	TL2.5G	372
TCBE	40	TEX 2	7	TL3CN	376
TCBE	40	TEX 2	8	TL3G	372
TCBE	40	TEX 2	8	TL4.5CLX	374
TCBE	40	TEX 2	8	TL4CL	374
TCBE	40	TEX 2	8	TL4CN	376
TCBE	40	TEX 2	8	TL4DL	374
TCBE	40	TEX 2	8	TL4G	372
TCBE	40	TEX 2	8	TL4GH	372
TCBE	40	TEX 5	12	TL5CN	376
TCBE	40	TEX 12	12	TL5G	372
TCBE	40	TEX 20	12	TLES4.8KK.3	378
TCBE	40	TEX 55	12	TLES4KK.3	378
TCBE	40	TEZ 2	7	TLES5.7FT.3	372
TCBE	40	TEZ 2	7	TLES5.7KK.3	378
TD1	597	TEZ 2	8	TLES6.5KK.3	378
TE2	7	TEZ 2	8	TLES7.5KK.3	378
TE2	8	TEZ 2	8	TLES8.7KK.3	378
TE 5	12	TEZ 2	8	TLES10KK.3	378
TE 5	14	TEZ 5	11	TLS3FT	372
TE5	13	TEZ 12	11	TLS4FT	372
TE 12	12	TEZ 20	11	TLS5FT	372
TE 12	14	TEZ 55	11	TN 2	7
TE12	13	TGE	16	TN 2	7
TE 20	12	TGE	597	TN 2	7
TE 20	14	TGE 10	28	TN 2	7
TE20	13	TGE 20	28	TN 2	8
TE 20 / TE 55	12	TGE 40	28	TN 2	8
TE 55	13	TGEL 10	25	TN 2	8
TE 55	14	TGEL 10	25	TN 2	8
TEA	597	TGEL 10	26	TS 2	7
TEN 2	7	TGEL 10	27	TS 2	7
TEN 2	7	TGEL 20	25	TS 2	7
TEN 2	7	TGEL 20	25	TS 2	7
TEN 2	7	TGEL 20	26	TS 2	7
TEN 2	8	TGEL 20	27	TS 2	7
TEN 2	8	TGEL 40	25	TS 2	8
TEN 2	8	TGEL 40	26	TS 2	8
TEN 2	8	TGEL 40	27	TS 2	8
TEN 5	11	TGEN 10	20	TS 2	8
TEN 12	11	TGEN 10	21	TS 2	8
TEN 20	11	TGEN 10	22	TS 2	8
TEN 55	11	TGEN 10	22	TS 2	8
TES 2	7	TGEN 20	20	TS 2	8
TES 2	7	TGEN 20	21	TS 2	8
TES 2	7	TGEN 20	22	TS 2	8
TES 2	7	TGEN 20	22	TS 2	8
TES 2	7	TGEN 40	20	TUA	32
TES 2	7	TGEN 40	21	TUA	32
TES 2	8	TGEN 40	21	TUA	32
TES 2	8	TGES 10	28	TUA	32
TES 2	8	TGES 20	28	TUA	32
TES 2	8	TGES 40	28	TUA	32
TES 2	8	TGEX 10	17	TUA	32
TES 2	8	TGEX 10	18	TUA	32
TES 2	8	TGEX 10	19	TUA	32
TES 2	8	TGEX 20	17	TUA	32
TES 2	8	TGEX 20	18	TUA	32
TES 2	8	TGEX 20	19	TUA	32
TES 2	8	TGEX 40	17	TUA	32
TES 5	11	TGEX 40	18	TUA	32
TES 12	11	TGEX 40	19	TUA	32
TES 20	11	TGEZ 10	23	TUA	32
TES 55	11	TGEZ 10	24	TUA	32
TEX 2	7	TGEZ 20	23	TUA	32
TEX 2	7	TGEZ 20	24	TUA	32
TEX 2	7	TGEZ 40	23	TUA	32
				TUA	32

İçindekiler - Ürün Tipi

VTZ086-J	396	VZH117	499
VTZ086-J	397	VZH117	499
VTZ121	403	VZH117	499
VTZ121-G	397	VZH117AG	493
VTZ121-G	398	VZH117AG	494
VTZ121-G	400	VZH117BG	491
VTZ121-G	402	VZH117BG	492
VTZ121-J	396	VZH117-G	486
VTZ121-J	397	VZH117-J	486
VTZ171	403	VZH170	486
VTZ171 – 215	406	VZH170	499
VTZ171-G	395	VZH170	499
VTZ171-G	397	VZH170	499
VTZ171-G	398	VZH170AG	493
VTZ171-G	400	VZH170AG	494
VTZ171-G	402	VZH170BG	491
VTZ215	403	VZH170BG	492
VTZ215-G	395	VZH170-G	486
VTZ215-G	397	VZH170-J	486
VTZ215-G	398		
VTZ215-G	400		
VTZ215-G	402		
VTZ242-G	395		
VZH028	485		
VZH028	485		
VZH028	485		
VZH028	499		
VZH028	499		
VZH028CG	488		
VZH028CG	490		
VZH028CJ	487		
VZH028CJ	489		
VZH028-T2	485		
VZH028-T4	485		
VZH035	485		
VZH035	485		
VZH035	485		
VZH035	499		
VZH035	499		
VZH035CG	488		
VZH035CG	490		
VZH035CJ	487		
VZH035CJ	489		
VZH035-T2	485		
VZH035-T4	485		
VZH044	485		
VZH044	485		
VZH044	485		
VZH044	499		
VZH044	499		
VZH044CG	488		
VZH044CG	490		
VZH044CJ	487		
VZH044CJ	489		
VZH044-T2	485		
VZH044-T4	485		
VZH088	486		
VZH088	499		
VZH088	499		
VZH088	499		
VZH088AG	493		
VZH088AG	494		
VZH088BG	491		
VZH088BG	492		
VZH088-G	486		
VZH088-J	486		
VZH117	486		
		W	
		WVFX	597
		WVFX 10	149
		WVFX 10	150
		WVFX 15	149
		WVFX 15	149
		WVFX 15	150
		WVFX 20	149
		WVFX 20	149
		WVFX 20	150
		WVFX 25	149
		WVFX 25	149
		WVFX 25	150
		WVFX 32	149
		WVFX 32	150
		WVFX 40	149
		WVFX 40	150
		WVO	597
		WVO 10	149
		WVO 10	150
		WVO 15	149
		WVO 15	150
		WVS	597
		WVS 32	149
		WVS 32	150
		WVS 40	149
		WVS 40	150
		WVS 50	149
		WVS 50	150
		WVS 65	149
		WVS 65	150
		WVS 80	149
		WVS 80	150
		WVS 100	149
		WVS 100	150
		X	
		XGE-4C	291
		XGE-4CB	291
		XGE-4M	291
		XGE-4MB	291
		XGE-6C	291
		XGE-6CB	291
		XGE-6M	291
		XGE-AE01	291

İçindekiler - Kod numaraları

2x117U0349	375	003N4182	153	009G7051	584
2x117U0349	375	003N4410	149	009G7051	584
2 x 023U8014	469	003N5203	149	009G7051	584
2 x 023U8014	469	003N5206	149	009G7051	584
2 x 023U8014	469	003N5207	149	009G7051	584
2 x 023U8014	469	003N5216	149	009G7051	584
2 x 023U8014	469	006-1107	253	009G7051	584
2 x 023U8014	469	006-1135	253	009G7051	584
2 x 023U8014	469	006-1137	253	009G7051	584
2 x 023U8014	469	006-1138	253	009G7051	584
2 x 023U8014	469	009G0101	219	009G7051	584
2 x 023U8014	469	009G0102	219	009G7052	211
2 x 023U8014	469	009G0105	219	009G7052	582
2 x 023U8014	469	009G0108	219	009G7052	582
2 x 023U8014	469	009G0122	219	009G7052	582
2 x 023U8014	469	009G0127	219	009G7052	584
003F1232	149	009G0128	219	009G7052	584
003F1240	149	009G0141	219	009G7052	584
003N0031	153	009G0142	219	009G7052	584
003N0032	153	009G0148	219	009G7052	584
003N0034	153	009G0168	219	009G7052	584
003N0041	153	009G0170	219	009G7052	584
003N0042	153	009G0181	219	009G7053	211
003N0043	153	009G0183	219	009G7053	582
003N0045	153	009G0184	219	009G7053	582
003N0046	153	009G0191	219	009G7053	582
003N0047	153	009G0202	219	009G7053	584
003N0107	153	009G0208	219	009G7053	584
003N0108	153	009G0222	219	009G7053	584
003N0109	153	009G0228	219	009G7054	211
003N0299	153	009G0242	219	009G7054	582
003N0388	149	009G0248	219	009G7054	582
003N1100	149	009G0262	219	009G7054	584
003N1105	149	009G0291	219	009G7054	584
003N1132	153	009G7000	212	009G7054	584
003N1144	153	009G7001	212	009G7054	584
003N1162	153	009G7002	212	009G7054	584
003N1182	153	009G7003	212	009G7055	211
003N1410	149	009G7020	211	009G7055	582
003N2100	149	009G7021	211	009G7055	584
003N2101	149	009G7022	211	009G7055	584
003N2104	149	009G7023	211	009G7055	584
003N2105	149	009G7024	211	009G7056	211
003N2132	153	009G7025	211	009G7056	582
003N2150	153	009G7026	211	009G7056	582
003N2162	153	009G7027	211	009G7056	582
003N2182	153	009G7028	211	009G7056	584
003N2205	149	009G7029	211	009G7056	584
003N2410	149	009G7030	211	009G7057	211
003N3100	149	009G7031	211	009G7058	211
003N3104	149	009G7032	211	009G7059	211
003N3105	149	009G7033	211	009G7060	211
003N3132	153	009G7034	211	009G7061	211
003N3150	153	009G7035	211	009G7062	211
003N3162	153	009G7036	211	009G7063	211
003N3165	153	009G7037	211	009G7064	211
003N3182	153	009G7050	211	009G7065	211
003N3205	149	009G7050	584	009G7066	211
003N3410	149	009G7050	584	009G7067	211
003N4100	149	009G7051	211	009G7069	212
003N4101	149	009G7051	582	009G7097	212
003N4104	149	009G7051	582	009G7098	212
003N4105	149	009G7051	582	009G7099	212
003N4132	153	009G7051	582	009G7395	217
003N4150	153	009G7051	582	009G7396	217
003N4162	153	009G7051	582	009G7397	217
003N4165	153	009G7051	584	009G7399	217

009G7406	217	014L0028	194	014L0175	195
009G7410	217	014L0034	194	014L0175	582
009G7411	217	014L0035	194	014L0175	582
009G7415	217	014L0036	194	014L0175	584
009G7416	217	014L0039	194	014L0175	584
009G7417	217	014L0040	194	014L0181	195
009G7418	217	014L0041	194	014L0181	584
009G7419	217	014L0042	194	014L0181	584
009G7420	217	014L0043	194	014L0182	195
009G7520	215	014L0044	194	014L0182	556
009G7521	215	014L0045	194	014L0182	556
009G7522	215	014L0047	194	014L0182	556
009G7523	215	014L0080	194	014L0182	556
009G7524	215	014L0086	194	014L0182	556
009G7525	215	014L0087	194	014L0182	556
009G7526	215	014L0125	194	014L0182	556
009G7528	215	014L0126	194	014L0182	556
009G7529	215	014L0127	194	014L0182	558
009G7534	215	014L0128	194	014L0182	558
009G7536	215	014L0130	194	014L0182	582
009G7570	215	014L0131	195	014L0182	584
009G7571	215	014L0161	195	014L0182	584
009G7572	215	014L0162	195	014L0182	584
009G7574	215	014L0163	195	014L0183	195
009G7576	215	014L0165	195	014L0184	195
009G7579	215	014L0166	195	014L0185	195
009G7580	217	014L0171	195	014L0186	195
009G7581	217	014L0172	195	014L0187	195
009G7582	217	014L0172	582	014L0191	195
009G7583	217	014L0172	582	014L0192	195
009G7584	217	014L0172	582	014L0193	195
009G7585	217	014L0172	582	014L0195	195
009G7586	217	014L0172	584	014L0201	195
009G7587	217	014L0172	584	014L0202	195
009G7588	217	014L0172	584	014L0203	195
009G7589	217	014L0172	584	014L0204	195
009G7958	212	014L0173	195	014L0206	195
009G7959	211	014L0173	556	014L1154	195
009G7960	211	014L0173	556	014L1155	195
009G7969	212	014L0173	556	014L1207	194
009G7970	212	014L0173	556	014L1603	195
009G7980	211	014L0173	556	015D0001	289
009G7981	211	014L0173	556	015D0002	289
014-1056	195	014L0173	556	015D0003	289
014-1057	195	014L0173	556	015D0004	289
014-1058	195	014L0173	556	015D0005	289
014-1059	195	014L0173	556	015D0006	289
014-1067	195	014L0173	556	015D0007	289
014-1068	195	014L0173	556	015D0008	289
014-1069	195	014L0173	558	015D0009	289
014-1071	195	014L0173	558	015D0010	289
014-1072	195	014L0173	558	016D0575	149
014-1073	195	014L0173	558	016D0576	149
014-1074	195	014L0173	558	016D0577	149
014-1084	195	014L0173	558	016D0578	149
014L0002	195	014L0173	558	016D0579	149
014L0004	195	014L0173	558	016D1017	149
014L0005	195	014L0173	558	016D1017	149
014L0006	195	014L0173	582	016D1017	149
014L0007	194	014L0173	582	016D1017	149
014L0008	194	014L0173	584	016D1017	149
014L0009	194	014L0173	584	016D1017	149
014L0021	194	014L0173	584	016D1018	149
014L0022	194	014L0174	195	016D1018	149
014L0024	194	014L0174	584	016D1018	149
014L0025	194	014L0174	584	016D1018	149
014L0026	194	014L0174	584	016D1018	149

İçindekiler - Kod numaraları

016D1018	149	017L003066	107	018F6711	58
016D1327	149	017L003166	107	018F6711	62
016D5032	149	017L003266	95	018F6711	66
016D5040	149	017L003366	95	018F6711	81
016D5050	149	017L003466	107	018F6713	58
016D5050	149	017L004066	95	018F6713	62
016D5080	149	017L004266	95	018F6713	81
016D5100	149	017L006266	107	018F6714	58
017-500166	95	018F6176	58	018F6714	62
017-500266	95	018F6176	62	018F6714	81
017-500366	107	018F6176	82	018F6715	58
017-500766	95	018F6177	58	018F6715	62
017-500866	107	018F6177	62	018F6715	81
017-501466	107	018F6177	82	018F6730	81
017-501966	95	018F6179	82	018F6732	58
017-502766	95	018F6182	58	018F6732	62
017-503166	96	018F6182	62	018F6732	81
017-503266	96	018F6182	66	018F6780	58
017-503466	96	018F6182	82	018F6780	62
017-503566	96	018F6185	58	018F6780	66
017-503666	107	018F6185	62	018F6781	58
017-503766	107	018F6185	66	018F6781	62
017-504666	95	018F6185	82	018F6781	66
017-504766	95	018F6189	58	018F6783	66
017-505266	95	018F6189	62	018F6801	58
017-505366	107	018F6189	82	018F6801	62
017-506166	95	018F6192	82	018F6801	81
017-506366	107	018F6193	58	018F6802	58
017-506666	107	018F6193	62	018F6802	62
017-507566	96	018F6193	82	018F6802	81
017-507666	96	018F6251	81	018F6803	81
017-508366	107	018F6252	81	018F6807	58
017-508966	107	018F6253	81	018F6807	62
017-509766	107	018F6257	81	018F6807	66
017-509966	107	018F6260	81	018F6807	81
017-511566	107	018F6264	81	018F6809	81
017-511766	107	018F6265	81	018F6811	58
017-511866	107	018F6278	58	018F6811	62
017-513166	96	018F6278	62	018F6811	66
017-513366	96	018F6278	66	018F6811	81
017-513566	107	018F6279	58	018F6813	58
017-514666	96	018F6279	62	018F6813	62
017-514766	107	018F6279	66	018F6813	66
017-518766	96	018F6280	81	018F6813	81
017-518866	96	018F6282	81	018F6814	58
017-518966	96	018F6288	58	018F6814	62
017-523666	107	018F6288	62	018F6814	81
017-523766	95	018F6288	66	018F6815	58
017-524566	95	018F6701	58	018F6815	62
017-524666	95	018F6701	62	018F6815	66
017-527866	107	018F6701	81	018F6815	81
017-528566	107	018F6702	58	018F6851	58
017-529566	95	018F6702	62	018F6851	62
017D001366	95	018F6702	81	018F6851	66
017D001466	95	018F6703	81	018F6851	74
017D001566	95	018F6704	81	018F6851	81
017D001666	95	018F6706	81	018F6856	74
017D002166	95	018F6707	58	018F6856	81
017D002266	95	018F6707	62	018F6857	74
017D002366	95	018F6707	66	018F6857	81
017D002466	95	018F6707	81	018F6859	74
017D002566	95	018F6708	81	018F6859	81
017D004366	96	018F6709	81	018F6860	74
017D007266	95	018F6710	58	018F6860	81
017L001666	95	018F6710	62	018F6861	74
017L001766	95	018F6710	66	018F6861	81
017L002466	107	018F6710	81	018F6881	74

018F6881	81	020-1050	249	023U7058	177
018F6886	74	020-1051	249	023U7059	177
018F6886	81	020-1052	249	023U7060	177
018F6887	74	020-1053	249	023U7061	177
018F6887	81	020-1054	249	023U7062	177
018F6889	74	020-1055	249	023U7063	177
018F6889	81	020-1056	249	023U7064	177
018F6890	74	020-1057	249	023U7065	177
018F6890	81	020-1058	249	023U7066	177
018F6901	58	020-1059	249	023U7067	177
018F6901	62	020-1060	249	023U7068	177
018F6901	66	020-1061	249	023U7069	177
018F6901	82	020-1062	250	023U7070	177
018F6902	58	020-1063	250	023U7071	177
018F6902	62	020-1064	250	023U7072	177
018F6902	66	020-1065	250	023U7073	177
018F6902	82	020-1066	250	023U7074	177
018F6905	58	020-1067	250	023U7076	177
018F6905	62	020-1068	250	023U7082	178
018F6905	82	020-1069	250	023U7083	178
018F6991	58	020-1070	250	023U7086	177
018F6991	62	020-1071	250	023U7151	177
018F6991	66	020-1072	250	023U7161	177
018F7351	82	020-1073	250	023U7250	178
018F7352	82	020-1132	113	023U7251	178
018F7358	82	020-1136	113	023U7252	178
018F7360	82	020-2000	253	023U7253	178
018F7361	82	020-2001	253	023U7254	178
018F7363	82	020-2002	253	023U7255	178
018Z0089	82	020-2003	253	023U7256	178
018Z6120	74	020-2004	253	023U7257	178
018Z6121	74	020-2005	253	023U7258	178
018Z6122	74	020-2006	253	023U7259	178
018Z6123	74	020-2020	253	023U7260	178
018Z6125	74	020-2020	253	023U7261	178
018Z6127	74	020-2022	253	023U7262	178
020-1008	250	020-2022	253	023U7263	178
020-1010	249	020-2024	253	023U7264	178
020-1011	249	020-2024	253	023U7265	178
020-1012	249	020-2026	253	023U7267	178
020-1014	249	020-2307	253	023U7268	178
020-1015	249	020-2307	253	023U7269	178
020-1016	249	020-2317	253	023U7270	178
020-1017	249	020-2317	253	023U7272	178
020-1018	249	020-2327	253	023U7273	178
020-1019	249	020-2327	253	023U7274	178
020-1020	249	020-2337	253	023U7275	178
020-1021	249	020-4000	250	023U7276	178
020-1023	250	020-4300	250	023U7278	178
020-1025	249	023U1391	179	023U7281	178
020-1026	249	023U1392	179	023U7282	178
020-1027	249	023U1393	179	023U7290	178
020-1029	250	023U1921	179	023U7297	178
020-1032	250	023U4380	179	023U7303	178
020-1033	250	023U4381	179	023U7463	178
020-1034	250	023U4382	179	023U7562	179
020-1035	250	023U5380	179	023U7563	179
020-1036	250	023U5381	179	023U7571	178
020-1037	250	023U5382	179	023Z0012	157
020-1038	250	023U7050	177	023Z0013	157
020-1039	250	023U7051	177	023Z0014	157
020-1040	249	023U7052	177	023Z0030	157
020-1041	249	023U7053	177	023Z0031	157
020-1042	249	023U7054	177	023Z0032	157
020-1043	249	023U7055	177	023Z0033	157
020-1044	249	023U7056	177	023Z0034	157
020-1046	250	023U7057	177	023Z0035	157

İçindekiler - Kod numaraları

023Z0036	157	023Z1415	182	023Z4516	158
023Z0037	157	023Z1417	182	023Z4517	158
023Z0049	163	023Z1418	182	023Z4518	158
023Z0050	163	023Z1419	182	023Z4519	158
023Z0051	163	023Z1422	182	023Z4521	158
023Z0067	164	023Z1424	182	023Z4522	158
023Z0068	164	023Z1432	186	023Z4523	158
023Z0069	164	023Z1433	186	023Z4524	158
023Z0070	164	023Z1434	186	023Z4525	158
023Z0071	164	023Z1435	186	023Z4526	158
023Z0072	164	023Z1436	186	023Z4527	158
023Z0073	164	023Z1437	186	023Z4528	158
023Z0074	164	023Z1438	186	023Z4529	158
023Z0102	157	023Z1439	186	023Z4530	158
023Z0103	157	023Z1440	186	023Z4531	158
023Z0104	157	023Z1441	182	023Z4532	158
023Z0105	157	023Z1442	182	023Z4533	158
023Z0106	157	023Z1443	182	023Z4534	158
023Z0107	157	023Z1444	182	023Z4535	158
023Z0108	163	023Z1445	182	023Z4536	158
023Z0109	163	023Z1446	182	023Z4538	158
023Z0110	163	023Z1447	182	023Z4539	158
023Z0111	164	023Z1448	182	023Z4540	158
023Z0112	164	023Z1449	182	023Z4541	158
023Z0113	164	023Z1451	182	023Z4542	158
023Z0114	164	023Z1452	186	023Z4544	158
023Z0115	157	023Z1453	182	023Z4545	158
023Z0116	157	023Z1455	182	023Z4546	158
023Z0117	164	023Z1457	182	023Z4548	158
023Z0118	164	023Z1458	186	023Z4549	158
023Z0156	157	023Z1459	182	023Z4550	158
023Z0189	163	023Z1461	182	023Z4551	165
023Z0193	163	023Z1462	186	023Z4552	165
023Z0195	163	023Z1463	186	023Z4553	165
023Z1002	169	023Z1464	186	023Z4554	165
023Z1004	169	023Z1465	186	023Z4555	165
023Z1005	169	023Z1466	186	023Z4556	165
023Z1006	169	023Z1467	186	023Z4557	165
023Z1007	169	023Z1468	186	023Z4558	165
023Z1008	169	023Z1469	186	023Z4559	165
023Z1009	169	023Z1470	186	023Z4560	165
023Z1010	169	023Z1471	182	023Z4561	165
023Z1011	169	023Z1472	182	023Z4562	165
023Z1012	169	023Z1473	182	023Z4563	165
023Z1013	169	023Z1474	182	023Z4564	165
023Z1014	169	023Z1475	182	023Z4565	165
023Z1015	169	023Z1476	182	023Z4566	165
023Z1016	169	023Z1477	182	023Z4567	165
023Z1017	169	023Z1478	182	023Z4568	165
023Z1018	169	023Z1479	182	023Z4569	165
023Z1019	169	023Z1481	182	023Z4570	165
023Z1020	169	023Z4500	158	023Z4571	165
023Z1400	186	023Z4501	158	023Z4572	165
023Z1401	186	023Z4502	158	023Z4573	165
023Z1402	186	023Z4503	158	023Z4574	165
023Z1403	186	023Z4504	158	023Z4575	165
023Z1404	186	023Z4505	158	023Z4577	165
023Z1405	186	023Z4506	158	023Z4578	165
023Z1406	186	023Z4507	158	023Z4579	165
023Z1407	186	023Z4508	158	023Z4580	165
023Z1408	186	023Z4509	158	023Z4581	165
023Z1409	186	023Z4510	158	023Z4582	165
023Z1410	182	023Z4511	158	023Z4583	165
023Z1411	182	023Z4512	158	023Z4584	165
023Z1412	182	023Z4513	158	023Z4585	165
023Z1413	182	023Z4514	158	023Z4586	165
023Z1414	182	023Z4515	158	023Z4587	165

023Z4588	165	023Z5026	157	023Z5046	584
023Z4589	165	023Z5027	157	023Z5046 023Z5011	582
023Z4590	165	023Z5028	157	023Z5046 023Z5011	582
023Z4591	165	023Z5029	157	023Z5048	164
023Z4592	165	023Z5030	157	023Z5049	164
023Z4593	165	023Z5031	157	023Z5050	164
023Z4594	165	023Z5032	157	023Z5051	164
023Z4595	165	023Z5033	157	023Z5052	164
023Z4596	165	023Z5034	157	023Z5053	164
023Z4597	165	023Z5035	163	023Z5054	164
023Z4598	165	023Z5036	163	023Z5055	164
023Z4599	165	023Z5037	163	023Z5057	164
023Z4600	165	023Z5038	163	023Z5058	164
023Z4601	165	023Z5039	163	023Z5059	164
023Z4602	165	023Z5039	584	023Z5060	164
023Z4603	165	023Z5039	584	023Z5061	164
023Z4604	165	023Z5040	163	023Z5063	164
023Z4605	165	023Z5040	556	023Z5064	164
023Z4606	165	023Z5040	556	023Z5065	164
023Z4607	165	023Z5040	556	023Z5066	164
023Z5000	157	023Z5040	556	023Z5067	164
023Z5001	157	023Z5040	556	023Z5068	164
023Z5002	157	023Z5040	556	023Z5069	164
023Z5003	157	023Z5040	556	023Z5070	157
023Z5004	157	023Z5040	556	023Z5071	164
023Z5004	584	023Z5040	558	023Z5072	164
023Z5004	584	023Z5040	582	023Z5073	163
023Z5005	157	023Z5040	582	023Z5075	157
023Z5005	582	023Z5040	582	023Z5089	157
023Z5005	582	023Z5040	582	023Z5090	163
023Z5005	582	023Z5040	582	023Z5100	164
023Z5005	582	023Z5040	584	023Z5101	164
023Z5005	582	023Z5040	584	023Z5117	164
023Z5005	584	023Z5040	584	023Z5121	164
023Z5005	584	023Z5040	584	023Z5145	157
023Z5005	584	023Z5040	584	023Z7000	191
023Z5005	584	023Z5040	584	023Z7001	191
023Z5005	584	023Z5040	584	023Z7002	191
023Z5005	584	023Z5041	163	023Z7003	191
023Z5005	584	023Z5041	556	023Z7004	191
023Z5006	157	023Z5041	556	023Z7019	189
023Z5006	584	023Z5041	556	023Z7020	189
023Z5006	584	023Z5041	556	023Z7021	189
023Z5006	584	023Z5041	556	023Z7022	189
023Z5007	157	023Z5041	556	023Z7023	189
023Z5008	157	023Z5041	556	023Z7024	189
023Z5009	157	023Z5041	556	023Z7026	189
023Z5009	582	023Z5041	558	023Z7027	189
023Z5009	582	023Z5041	584	023Z7028	189
023Z5010	157	023Z5041	584	023Z7029	189
023Z5010	584	023Z5041	584	023Z7030	189
023Z5010	584	023Z5042	163	023Z8246	164
023Z5010	584	023Z5043	163	023Z8253	164
023Z5011	157	023Z5044	163	023Z8255	157
023Z5011	584	023Z5044	556	023Z8402	167
023Z5011	584	023Z5044	556	023Z8405	167
023Z5013	157	023Z5044	556	023Z8406	167
023Z5014	157	023Z5044	556	023Z8407	167
023Z5015	157	023Z5044	558	023Z8408	167
023Z5016	157	023Z5044	582	023Z8409	167
023Z5018	157	023Z5044	582	023Z8410	167
023Z5019	157	023Z5045	163	023Z8411	167
023Z5020	157	023Z5045	584	023Z8412	167
023Z5022	157	023Z5045	584	027B0080	145
023Z5023	157	023Z5045	584	027B0087	145
023Z5024	157	023Z5046	163	027B1038	125
023Z5025	157	023Z5046	584	027B1080	145

İçindekiler - Kod numaraları

027B1100	145	027H2011	132	027H2096	138
027B1101	145	027H2012	132	027H2098	138
027B1102	145	027H2013	132	027H2099	138
027B1120	145	027H2014	132	027H2100	138
027B1130	145	027H2015	132	027H2101	138
027B1139	145	027H2016	132	027H2103	138
027B1140	145	027H2020	138	027H2104	138
027B1141	145	027H2021	138	027H2105	138
027B1160	145	027H2023	138	027H2106	138
027B1161	145	027H2024	138	027H2108	138
027B1162	145	027H2025	138	027H2109	138
027B1164	145	027H2026	138	027H2110	139
027B1268	145	027H2028	138	027H2111	139
027F1047	145	027H2029	138	027H2112	139
027F1090	145	027H2030	138	027H2113	139
027F1091	145	027H2031	138	027H2114	139
027F1159	145	027H2033	138	027H2115	139
027F1160	145	027H2034	138	027H2116	139
027G1001	80	027H2035	138	027H2118	139
027G1002	80	027H2036	138	027H2120	134
027G1005	80	027H2038	138	027H2120	140
027G1006	80	027H2039	138	027H2121	134
027H0180	133	027H2040	138	027H2121	140
027H0181	133	027H2041	138	027H2122	134
027H1020	132	027H2043	138	027H2122	140
027H1021	132	027H2044	138	027H2123	134
027H1022	132	027H2045	138	027H2123	140
027H1025	132	027H2046	138	027H2124	134
027H1030	132	027H2048	138	027H2124	140
027H1031	132	027H2049	138	027H2125	134
027H1032	132	027H2050	138	027H2125	140
027H1035	132	027H2051	138	027H2126	134
027H1036	132	027H2053	138	027H2126	140
027H1040	132	027H2054	138	027H2127	134
027H1041	132	027H2055	138	027H2127	140
027H1045	132	027H2056	138	027H2128	134
027H1046	132	027H2058	138	027H2128	140
027H1047	132	027H2059	138	027H2129	134
027H1050	132	027H2060	139	027H2129	140
027H1051	132	027H2061	139	027H2130	134
027H1052	132	027H2062	139	027H2130	140
027H1129	134	027H2063	139	027H2131	134
027H1132	134	027H2064	139	027H2131	140
027H1145	134	027H2065	139	027H2132	134
027H1148	134	027H2066	139	027H2132	140
027H1151	134	027H2068	139	027H2133	134
027H1154	134	027H2070	138	027H2133	140
027H1157	134	027H2071	138	027H2134	134
027H1160	134	027H2073	138	027H2134	140
027H1163	134	027H2074	138	027H2135	134
027H1166	134	027H2075	138	027H2135	140
027H1180	134	027H2076	138	027H2140	138
027H1181	134	027H2078	138	027H2142	138
027H1182	134	027H2079	138	027H2143	138
027H1186	134	027H2080	138	027H2145	138
027H1194	134	027H2081	138	027H2146	138
027H2000	132	027H2083	138	027H2148	138
027H2001	132	027H2084	138	027H2172	140
027H2002	132	027H2085	138	027H2173	140
027H2003	132	027H2086	138	027H2180	134
027H2004	132	027H2088	138	027H2181	134
027H2005	132	027H2089	138	027H2200	140
027H2006	132	027H2090	138	027H2201	140
027H2007	132	027H2091	138	027H2202	140
027H2008	132	027H2093	138	027H2203	140
027H2009	132	027H2094	138	027H2204	140
027H2010	132	027H2095	138	027H3000	132

027H3001	132	027H4031	139	027H5124	135
027H3002	132	027H4032	139	027H5124	141
027H3003	132	027H4033	139	027H5125	89
027H3004	132	027H4034	139	027H5125	135
027H3005	132	027H4040	88	027H5125	141
027H3006	132	027H4041	88	027H5172	141
027H3007	132	027H4042	88	027H5173	141
027H3008	132	027H4120	89	027H5180	135
027H3012	132	027H4120	135	027H5181	135
027H3020	139	027H4120	141	027H5200	141
027H3021	139	027H4121	89	027H5204	89
027H3022	139	027H4121	135	027H6001	132
027H3023	139	027H4121	141	027H6003	132
027H3030	139	027H4122	89	027H6005	132
027H3031	139	027H4122	135	027H6007	132
027H3032	139	027H4122	141	027H6009	132
027H3033	139	027H4123	89	027H6010	132
027H3040	88	027H4123	135	027H6012	132
027H3041	88	027H4123	141	027H6020	139
027H3042	88	027H4124	89	027H6021	139
027H3120	89	027H4124	135	027H6023	139
027H3120	135	027H4124	141	027H6024	139
027H3120	140	027H4126	89	027H6025	139
027H3121	89	027H4126	135	027H6030	139
027H3121	135	027H4126	141	027H6031	139
027H3121	140	027H4127	89	027H6033	139
027H3122	89	027H4127	135	027H6034	139
027H3122	135	027H4127	141	027H6035	139
027H3122	140	027H4172	141	027H6040	88
027H3123	89	027H4173	141	027H6041	88
027H3123	135	027H4180	135	027H6042	88
027H3123	140	027H4181	135	027H6120	90
027H3125	89	027H4200	141	027H6120	135
027H3125	135	027H4204	89	027H6120	141
027H3125	140	027H5000	132	027H6121	90
027H3126	89	027H5001	132	027H6121	135
027H3126	135	027H5002	132	027H6121	141
027H3126	140	027H5003	132	027H6122	135
027H3127	89	027H5004	132	027H6122	141
027H3127	135	027H5005	132	027H6123	90
027H3127	140	027H5006	132	027H6123	135
027H3128	89	027H5007	132	027H6123	141
027H3128	135	027H5008	132	027H6124	90
027H3128	140	027H5020	139	027H6124	135
027H3172	140	027H5021	139	027H6124	141
027H3173	140	027H5022	139	027H6125	90
027H3180	135	027H5023	139	027H6125	135
027H3181	135	027H5030	139	027H6125	141
027H3200	140	027H5031	139	027H6126	90
027H3204	89	027H5032	139	027H6126	135
027H4000	132	027H5033	139	027H6126	141
027H4001	132	027H5040	88	027H6127	90
027H4002	132	027H5041	88	027H6127	135
027H4003	132	027H5042	88	027H6127	141
027H4004	132	027H5120	89	027H6172	141
027H4005	132	027H5120	135	027H6173	141
027H4006	132	027H5120	141	027H6180	135
027H4007	132	027H5121	89	027H6181	135
027H4008	132	027H5121	135	027H6200	141
027H4009	132	027H5121	141	027H6204	90
027H4010	132	027H5122	89	027H7120	139
027H4020	139	027H5122	135	027H7121	139
027H4021	139	027H5122	141	027H7122	139
027H4022	139	027H5123	89	027H7130	133
027H4023	139	027H5123	135	027H7131	133
027H4024	139	027H5123	141	027H7140	139
027H4030	139	027H5124	89	027H7141	139

İçindekiler - Kod numaraları

027H7142	139	027L3037	282	027L3385	284
027H7147	88	027L3042	282	027L3387	284
027H7148	88	027L3043	282	027L3400	281
027H7150	133	027L3047	282	027L3401	281
027H7151	133	027L3048	282	027L3406	281
027H7157	88	027L3053	284	027L3407	281
027H7158	88	027L3056	284	027L3410	281
027H7160	139	027L3060	282	027L3411	281
027H7161	139	027L3061	282	027L3414	281
027H7162	139	027L3062	282	027L3415	281
027H7167	88	027L3067	283	027L4002	281
027H7168	88	027L3068	283	027L4006	281
027H7170	133	027L3069	283	027L4011	281
027H7171	133	027L3073	281	027L4012	281
027H7184	50	027L3075	281	027L4016	281
027H7185	50	027L3076	281	027L4020	281
027H7186	50	027L3077	281	027L4024	281
027H7187	50	027L3083	283	027L4029	281
027H7188	50	027L3084	283	027L4034	281
027H7200	54	027L3085	283	027L4038	282
027H7201	54	027L3089	283	027L4042	282
027H7202	54	027L3092	284	027L4043	282
027H7230	50	027L3095	283	027L4054	282
027H7230	54	027L3097	283	027L4059	282
027H8020	139	027L3103	283	027L4063	283
027H8021	139	027L3108	283	027L4067	283
027H8030	139	027L3109	283	027L4072	283
027H8031	139	027L3120	283	027L4076	281
027H8040	88	027L3121	284	027L4080	281
027H8042	88	027L3123	284	027L4081	281
027H8200	141	027L3133	284	027L4085	281
027H9075	133	027L3134	284	027L4090	281
027H9077	133	027L3141	284	027L4094	283
027H9120	133	027L3144	284	027L4099	283
027H9122	133	027L3147	282	027L4103	283
027L1116	71	027L3148	282	027L4107	283
027L1116	80	027L3149	282	027L4121	282
027L1117	71	027L3151	282	027L4126	282
027L1117	80	027L3152	284	027L4130	282
027L1122	71	027L3153	282	027L4133	282
027L1122	80	027L3155	284	027L4135	281
027L1123	71	027L3156	284	027L4143	284
027L1123	80	027L3157	282	027L4148	282
027L1222	71	027L3161	282	027L4151	284
027L1222	80	027L3322	282	027L4155	283
027L1223	71	027L3325	282	027L4157	284
027L1223	80	027L3328	282	027L4160	284
027L1228	71	027L3329	282	027L4161	284
027L1228	80	027L3333	283	027L4162	284
027L1229	71	027L3334	283	027L4164	283
027L1229	80	027L3345	283	027L4165	283
027L3000	281	027L3346	283	027L4166	284
027L3002	281	027L3360	284	027L4167	284
027L3003	281	027L3361	284	027L4168	284
027L3004	281	027L3363	284	027L4169	281
027L3009	281	027L3364	284	027L4517	85
027L3011	281	027L3365	283	027L4518	85
027L3012	281	027L3367	282	027L4519	85
027L3013	281	027L3371	284	027L4520	282
027L3018	281	027L3372	284	027L4521	283
027L3020	281	027L3373	281	027L4522	283
027L3021	281	027L3374	282	027L4523	284
027L3022	281	027L3375	284	027L4524	281
027L3028	282	027L3376	284	027L4525	283
027L3029	282	027L3379	284	027L4532	282
027L3034	282	027L3380	284	027L4533	282
027L3036	282	027L3383	281	027L4535	282

027N1112	80	032F2205	70	034G2201	47
027N1115	71	032F2206	70	034G2202	47
027N1115	80	032F2207	70	034G2203	47
027N1120	71	032F2208	70	034G2205	47
027N1120	80	032F3050	80	034G2323	47
027N1220	61	032F3080	77	034G2323	50
027N1220	71	032F3081	77	034G2323	54
027N1220	80	032F3082	77	034G2330	47
027N1225	61	032F3083	77	034G2331	47
027N1225	71	032F3084	77	034G2600	46
027N1225	80	032F3085	77	034G2601	46
027N1230	80	032F3102xx	79	034G2602	46
027N2001	80	032F3103xx	79	034G2611	46
027N2002	80	032F3267	70	034G2850	128
027N2010	80	032F3268	70	034G2851	128
027N2011	80	032F3270	70	034G2852	128
027N2020	80	032F5437	77	034G2858	128
027N2021	80	032F5438	77	034G3500	46
027N2022	80	032F6208xx	79	034G3501	46
027N3031	80	032F6210	80	034G4200	46
027N3032	80	032F6211	80	034G4201	46
027N3033	80	032F6212xx	79	034G4202	46
027N3050	149	032F6213xx	79	034G4203	46
027N3065	149	032F6213xx	79	034G4204	46
027N3080	149	032F6214	80	034G4205	46
027N3100	149	032F6215	80	034G4206	46
032F0197	71	032F6216	80	034G4207	46
032F1201	70	032F6217xx	79	034G4208	46
032F1202	70	032F6219	80	034G4209	46
032F1204	70	032F6220	80	034G4210	46
032F1206	70	032F6221	80	034G4211	46
032F1207	70	032F6222xx	79	034G4212	46
032F1208	70	032F6223xx	79	034G4213	46
032F1209	70	032F6225	80	034G4214	46
032F1212	70	032F6226	80	034G4215	46
032F1213	70	032F8056	69	034G4219	47
032F1214	70	032F8072	69	034G4220	47
032F1216	71	032F8079	69	034G4252	128
032F1217	70	032F8085	69	034G4253	128
032F1218	70	032F8090	69	034G5005	43
032F1224	71	032F8095	69	034G5005	43
032F1225	70	032F8098	69	034G5015	43
032F1227	70	032F8100	69	034G5015	43
032F1228	70	032F8101	69	034G5026	43
032F1234	71	032F8107	69	034G5026	43
032F1236	70	032F8116	69	034G5035	43
032F1240	70	032G1054	71	034G5035	43
032F1243	71	032G1055	71	034G5055	43
032F1244	70	032G1056	71	034G5055	43
032F1245	70	032G1057	71	034G5065	43
032F1253	71	032G1058	71	034G5065	43
032F1254	70	032G1059	71	034G5105	43
032F1255	71	032G1062	71	034G5115	43
032F1258	71	032G1081	71	034G5135	43
032F1260	70	034G0013	50	034G5145	43
032F1264	70	034G0013	54	034L0021	115
032F1269	70	034G0501	46	034L0022	115
032F1273	71	034G0505	46	034L0023	115
032F1274	70	034G0507	46	034L0025	115
032F1279	70	034G0508	46	034L0026	115
032F1290	70	034G0515	47	034L0028	115
032F1291	70	034G1704	46	034L0029	115
032F1295	70	034G1705	46	034L0031	115
032F1296	70	034G1706	46	034L0032	115
032F1299	70	034G1708	46	034L0041	117
032F2200	70	034G1714	47	034L0042	117
032F2201	70	034G2200	47	034L0043	117

İçindekiler - Kod numaraları

034L0045	117	042H2020	57	060-128366	100
034L0046	117	042H2021	57	060-128466	99
034L0048	117	042H2022	57	060-129366	100
034L0049	117	042H2022	57	060-129466	100
034L0051	117	042H2023	57	060-129566	100
034L0052	117	042H2024	57	060-129666	100
034L0091	113	042H2025	57	060-129966	99
034L0092	113	042H2026	57	060-519066	99
034L0093	113	042H2027	57	060-519166	99
034L0094	113	042H2027	57	060-530066	100
034L0095	113	042H2028	57	060-530266	100
034L0096	113	042H2029	57	060-530466	100
034L0097	113	042H2029	57	060-530666	100
034L0099	113	042H2030	57	060-539766	556
034L0100	113	042H2101	61	060-539766	558
034L0141	121	042H2102	61	060-539766	99
034L0142	121	042H2103	61	060B013366	103
034L0143	121	042H2104	61	060B016666	103
034L0144	121	042H2105	61	060B016766	103
034L0146	121	042N0156	82	060B016866	103
034L0147	121	060-001066	99	060B016966	103
034L0171	119	060-1067	111	060B017066	103
034L0172	119	060-1090	111	060B017166	103
034L0173	119	060-1090	111	060B017266	103
034L0176	119	060-1096	111	060B017366	103
034L0177	119	060-017166	149	060B017466	103
034N0081	123	060-110166	99	060B017566	103
034N0082	123	060-110366	99	060B017666	103
034N0083	123	060-110966	99	060B017766	103
034N0084	123	060-111066	99	060B017866	103
040B0010	287	060-111166	99	060B017966	103
040B0010 + 2 x 040B0132	287	060-111266	99	060B018266	103
040B0010 + 2 x 040B0134	287	060-112066	99	060B018366	103
040B0010 + 2 x 040B0136	287	060-112366	99	060B018466	103
040B0010 + 2 x 040B0140	287	060-114166	99	060B018566	103
040B0010 + 2 x 040B0142	287	060-114866	99	060B029666	103
040B0010 + 2 x 040B0144	287	060-115366	100	060B029766	103
040B0023	287	060-115466	99	060B029866	103
040B0029	287	060-116066	100	060B029966	103
040B0040	287	060-116166	100	060B530066	103
040B0040 + 2 x 040B0256	287	060-116266	100	060G0008	345
040B0040 + 2 x 040B0264	287	060-117166	99	060G0090	345
040B0040 + 2 x 040B0266	287	060-117366	99	060G1034	345
040B0040 + 2 x 040B0268	287	060-117766	99	060G1036	311
040B0040 + 2 x 040B0270	287	060-117966	99	060G1036	345
040B0040 + 2 x 040B0274	287	060-118066	99	060G1038	345
042H1103	70	060-119066	99	060G1041	345
042H1104	70	060-119166	99	060G1066	345
042H1105	70	060-119266	99	060G1323	311
042H1106	70	060-120066	99	060G1323	345
042H1107	70	060-120366	99	060G1327	345
042H1108	70	060-120566	100	060G1896	345
042H1109	70	060-122066	99	060G2045	345
042H1110	70	060-123066	100	060G2048	345
042H1111	70	060-123166	100	060G2049	311
042H1112	70	060-124166	99	060G2049	345
042H1113	70	060-124366	99	060G2051	345
042H1114	70	060-124566	99	060G2069	345
042H1126	80	060-125466	99	060G2071	345
042H1128	80	060-126166	99	060G2104	345
042H1131	80	060-126466	99	060G2105	345
042H1132	80	060-126566	99	060G2107	345
042H1140	80	060-126766	99	060G3551	345
042H1141	80	060-126866	99	060G3552	345
042H1142	80	060-127466	99	060G3899	345
042H1143	80	060-127566	99	060G3958	345
042H2020	57	060-127666	99	060G5750	345

060G5751	345	061F7522	105	061H3260	291
060G5752	345	061F7523	105	061H5115	349
060G5846	345	061F7524	105	061H5116	349
060G5961	345	061F7525	105	061H5117	349
060G5962	345	061F7526	105	061H5118	349
060G6156	345	061F8333	105	061H5119	349
060G6157	345	061F8334	105	061H5132	349
060G6323	345	061F8490	105	061H5133	349
060G6339	345	061F8491	105	061H5134	349
060G6340	345	061F8492	105	061H5135	349
060G6341	345	061F8493	105	061H5136	349
060H1101	111	061F8494	105	061L1143	93
060H1102	111	061F8700	105	061L1144	93
060H1103	111	061F8701	105	061L1145	93
060H1104	111	061F8702	105	061L1146	93
060H1105	111	061F8703	105	061L1147	93
060H1106	111	061F8704	105	061L1148	93
060H1201	111	061F8705	105	061L1149	93
060H1202	111	061F8706	105	061L1151	93
060H1205	111	061F8707	105	061L1152	93
060L110066	109	061F8708	105	061L1154	93
060L110166	109	061F8710	105	061L1155	93
060L110266	109	061F9052	105	061L1156	93
060L110366	109	061F9053	105	061L1158	93
060L110466	109	061F9054	105	061L1160	93
060L110566	109	061F9055	105	061L1186	93
060L110666	109	061F9056	105	061L1188	93
060L110766	109	061F9057	105	061L1193	93
060L110866	109	061F9058	105	061L1195	93
060L111066	109	061F9102	105	061L1206	93
060L111166	109	061F9106	105	061L1207	93
060L111266	109	061F9242	105	061L1208	93
060L111366	109	061F9243	105	061L1209	93
060L111566	109	061F9522	105	061L1217	93
060L111766	109	061F9575	105	061L1218	93
060L111866	109	061F9703	105	061L1219	93
060L112066	109	061F9713	105	061L1223	93
060L112166	109	061F9714	105	061L1224	93
060L112266	109	061H3003	291	061L1225	93
060L112566	109	061H3005	291	061L1278	93
060L112666	109	061H3006	291	061L1279	93
060L112866	109	061H3008	291	061L1280	93
060L113166	109	061H3009	291	061L1281	93
060L113766	109	061H3021	291	061L1282	93
060L113866	109	061H3022	291	061L1284	93
060L114066	109	061H3023	291	061L1285	93
060L114366	109	061H3028	291	061L1286	93
060L115566	109	061H3050	291	061L1287	93
060L116866	109	061H3102	291	061L2038	93
061F7400	105	061H3140	291	061L2074	93
061F7402	105	061H3140	557	061L2092	93
061F7504	105	061H3142	291	061L2093	93
061F7505	105	061H3142	557	061L2094	93
061F7506	105	061H3142	559	061L2095	93
061F7507	105	061H3142	559	061L2125	93
061F7508	105	061H3142	559	067B2708	13
061F7509	105	061H3142	559	067B2709	13
061F7510	105	061H3142	559	067B2710	13
061F7513	105	061H3142	559	067B2771	13
061F7514	105	061H3142	559	067B2773	13
061F7515	105	061H3142	559	067B2788	13
061F7516	105	061H3142	559	067B2789	13
061F7517	105	061H3142	559	067B2790	13
061F7518	105	061H3160	291	067B2791	13
061F7519	105	061H3162	291	067B2792	13
061F7520	105	061H3240	291	067B3207	12
061F7521	105	061H3242	291	067B3209	12

İçindekiler - Kod numaraları

067B3210	12	067B4011	14	067N2018	18
067B3211	12	067B4012	14	067N2019	18
067B3212	12	067B4013	14	067N2040	18
067B3213	12	067B4015	14	067N2041	18
067B3227	12	067B4016	14	067N2044	18
067B3232	11	067B4016	14	067N2045	18
067B3233	11	067B4017	14	067N2046	18
067B3249	12	067B4017	14	067N2048	18
067B3250	12	067B4020	14	067N2049	18
067B3251	12	067B4021	14	067N2050	18
067B3253	12	067B4021	14	067N2051	18
067B3263	12	067B4023	14	067N2052	18
067B3267	12	067B4023	14	067N2057	18
067B3273	12	067B4025	14	067N2150	17
067B3274	12	067B4026	14	067N2151	17
067B3275	12	067B4027	14	067N2152	17
067B3276	12	067B4032	14	067N2153	17
067B3277	11	067B4033	14	067N2154	17
067B3278	11	067B4034	14	067N2155	17
067B3286	12	067B4035	14	067N2156	17
067B3287	12	067B4036	14	067N2157	17
067B3290	12	067B4037	14	067N2158	17
067B3292	11	067G2701	13	067N2159	17
067B3293	11	067G2704	13	067N2160	17
067B3297	11	067G2705	13	067N2161	17
067B3298	11	067G2707	13	067N2162	17
067B3342	11	067G2710	13	067N2163	17
067B3343	11	067G3205	12	067N2164	17
067B3344	11	067G3206	12	067N2165	17
067B3345	11	067G3207	12	067N2166	17
067B3346	11	067G3209	12	067N2167	17
067B3347	11	067G3217	12	067N2168	17
067B3348	11	067G3220	12	067N2169	17
067B3349	11	067G3222	11	067N2191	17
067B3350	11	067G3223	11	067N2192	17
067B3351	11	067G3230	11	067N2193	17
067B3352	11	067G3240	11	067N2194	17
067B3353	11	067G3241	11	067N2195	17
067B3354	11	067G3301	11	067N2196	17
067B3355	11	067G3302	11	067N2197	17
067B3356	11	067G3303	11	067N2198	17
067B3357	11	067G3304	11	067N2199	17
067B3358	11	067G3305	11	067N2200	17
067B3363	11	067G3306	11	067N2201	17
067B3366	11	067G4001	14	067N2203	17
067B3367	11	067G4002	14	067N2205	17
067B3370	11	067G4003	14	067N2206	17
067B3371	11	067G4004	14	067N2207	17
067B3372	11	067N0559	12	067N3000	26
067B3501	12	067N2000	18	067N3001	26
067B3502	12	067N2001	18	067N3002	26
067B3503	12	067N2002	18	067N3003	26
067B3504	12	067N2003	18	067N3005	26
067B3531	12	067N2004	18	067N3006	26
067B3532	12	067N2005	18	067N3007	26
067B3533	12	067N2006	18	067N3008	26
067B3560	12	067N2007	18	067N3009	26
067B3561	12	067N2008	18	067N3010	26
067B3562	12	067N2009	18	067N3011	26
067B4002	14	067N2010	18	067N3012	26
067B4003	14	067N2011	18	067N3013	26
067B4004	14	067N2012	18	067N3014	26
067B4005	14	067N2013	18	067N3015	26
067B4007	14	067N2014	18	067N3016	26
067B4008	14	067N2015	18	067N3018	26
067B4009	14	067N2016	18	067N3019	26
067B4010	14	067N2017	18	067N3049	26

067N3150	25	067N4168	23	067N5254	20
067N3151	25	067N4169	23	067N5255	20
067N3152	25	067N4190	23	067N6150	28
067N3153	25	067N4191	23	067N6151	28
067N3154	25	067N4192	23	067N6154	28
067N3155	25	067N4193	23	067N6155	28
067N3156	25	067N4194	23	067N6158	28
067N3157	25	067N4195	23	067N6162	28
067N3158	25	067N4196	23	067N6166	28
067N3159	25	067N4197	23	067N6181	28
067N3160	25	067N4199	23	067N6186	28
067N3161	25	067N4200	23	067N6188	28
067N3162	25	067N4202	23	067N7000	22
067N3163	25	067N4203	23	067N7002	22
067N3164	25	067N4204	23	067N7003	22
067N3165	25	067N4206	23	067N7004	22
067N3166	25	067N4208	23	067N7008	22
067N3168	25	067N4209	23	067N7010	22
067N3169	25	067N5000	21	067N7012	22
067N3192	25	067N5002	21	067N7013	22
067N3194	25	067N5003	21	067N7015	22
067N3195	25	067N5004	21	067N7016	22
067N3196	25	067N5005	21	067N7017	22
067N3197	25	067N5006	21	067N7018	22
067N3202	25	067N5007	21	067N7019	22
067N3203	25	067N5008	21	067N7020	22
067N3205	25	067N5009	21	067N7021	22
067N4000	24	067N5010	21	067N7150	22
067N4002	24	067N5011	21	067N7152	22
067N4003	24	067N5013	21	067N7153	22
067N4004	24	067N5015	21	067N7154	22
067N4005	24	067N5017	21	067N7157	22
067N4006	24	067N5018	21	067N7158	22
067N4007	24	067N5019	21	067N7160	22
067N4008	24	067N5043	21	067N7161	22
067N4009	24	067N5046	21	067N7163	22
067N4010	24	067N5047	21	067N7164	22
067N4011	24	067N5048	21	067N7165	22
067N4012	24	067N5053	21	067N7166	22
067N4013	24	067N5055	21	067N7167	22
067N4014	24	067N5057	21	067N7168	22
067N4015	24	067N5060	21	067N9100	28
067N4017	24	067N5150	20	067N9101	28
067N4018	24	067N5152	20	067N9103	28
067N4019	24	067N5153	20	067N9104	28
067N4041	24	067N5154	20	067N9106	28
067N4043	24	067N5156	20	067N9108	28
067N4046	24	067N5157	20	067N9200	27
067N4047	24	067N5158	20	067N9201	27
067N4049	24	067N5159	20	067N9202	27
067N4053	24	067N5160	20	067N9203	27
067N4151	23	067N5161	20	067N9205	27
067N4152	23	067N5162	20	067N9206	27
067N4153	23	067N5163	20	067N9207	27
067N4154	23	067N5165	20	067N9208	27
067N4155	23	067N5166	20	067N9209	27
067N4156	23	067N5167	20	067N9210	27
067N4157	23	067N5168	20	067N9211	27
067N4158	23	067N5169	20	067N9212	27
067N4159	23	067N5190	20	067N9213	27
067N4160	23	067N5191	20	067N9214	27
067N4161	23	067N5192	20	067N9215	27
067N4162	23	067N5193	20	067N9216	27
067N4163	23	067N5195	20	067N9217	27
067N4165	23	067N5196	20	067N9218	27
067N4166	23	067N5197	20	067N9219	27
067N4167	23	067N5208	20	067N9240	27

İçindekiler - Kod numaraları

067N9241	27	068F1167	57	068U1131	33
067N9242	27	068F1168	57	068U1132	33
067N9243	27	068F1170	57	068U1133	33
067N9244	27	068F1171	57	068U1134	33
067N9245	27	068F1173	57	068U1135	33
067N9246	27	068F1174	57	068U1136	33
067N9247	27	068F1176	57	068U1137	33
067N9248	27	068F1177	57	068U1138	33
067N9249	27	068F1179	57	068U1139	33
067N9250	27	068F1180	57	068U1714	33
067N9251	27	068F3261	61	068U1901	38
067N9252	27	068F3262	61	068U1903	38
067N9253	27	068F3263	61	068U1904	38
067N9254	27	068F3264	61	068U1905	38
067N9255	27	068F3265	61	068U1906	38
067N9256	27	068F3266	61	068U1907	38
067N9257	27	068F3267	61	068U1908	38
067N9258	27	068F3268	61	068U1909	38
067N9259	27	068F3281	61	068U1912	38
067N9283	27	068F3282	61	068U1913	38
067N9284	27	068F3283	61	068U1914	38
067N9285	27	068F3284	61	068U1915	38
067N9287	27	068F3285	61	068U1916	38
067N9288	27	068F3286	61	068U1917	38
067N9400	19	068F4078	65	068U1918	38
067N9402	19	068F4079	65	068U1919	38
067N9403	19	068F4080	65	068U1935	38
067N9404	19	068F4081	65	068U1936	38
067N9406	19	068F4082	65	068U1937	38
067N9407	19	068F4083	65	068U1938	38
067N9409	19	068F4084	65	068U1939	38
067N9411	19	068F4088	65	068U1958	38
067N9412	19	068F4089	65	068U1959	38
067N9413	19	068F4090	65	068U1960	38
067N9415	19	068F4091	65	068U1961	38
067N9418	19	068F4092	65	068U1962	38
067N9419	19	068F4093	65	068U1963	38
067N9482	19	068F4094	65	068U1973	38
067N9483	19	068F5000	57	068U1974	38
068-0003	9	068F5001	57	068U1975	38
068-0015	9	068F5005	57	068U2000	39
068-2002	9	068F5006	57	068U2001	39
068-2003	9	068F5010	57	068U2002	39
068-2006	9	068F5010	57	068U2003	39
068-2007	9	068F5015	57	068U2004	39
068-2008	9	068F5016	57	068U2005	39
068-2009	9	068F5283	66	068U2009	39
068-2010	9	068F5283	66	068U2010	39
068-2015	9	068F5283	66	068U2011	39
068-2060	9	068F5283	66	068U2012	39
068-2061	9	068F5284	66	068U2013	39
068-2062	9	068F5284	66	068U2014	39
068-2063	9	068F5284	66	068U2015	39
068-2089	9	068F5020	61	068U2016	39
068-2090	9	068F5023	61	068U2017	39
068-2091	9	068F5026	61	068U2020	39
068-2092	9	068F5029	61	068U2021	39
068-2093	9	068U1030	33	068U2022	39
068-2094	9	068U1031	33	068U2023	39
068-2095	9	068U1032	33	068U2024	39
068-2096	9	068U1033	33	068U2025	39
068-4100	9	068U1034	33	068U2026	39
068-4101	9	068U1035	33	068U2027	39
068F1161	57	068U1036	33	068U2028	39
068F1162	57	068U1037	33	068U2029	39
068F1164	57	068U1038	33	068U2030	39
068F1165	57	068U1039	33	068U2031	39

068U2032	39	068U2282	32	068U4241	40
068U2057	38	068U2283	32	068U4242	40
068U2058	38	068U2284	32	068U4242	40
068U2059	38	068U2285	32	068U4243	40
068U2060	38	068U2286	32	068U4243	40
068U2061	38	068U2287	32	068U4244	40
068U2062	38	068U2292	32	068U4246	40
068U2063	38	068U2293	32	068U4247	40
068U2064	38	068U2295	32	068U4248	40
068U2071	38	068U2296	32	068U4249	40
068U2072	38	068U2299	32	068U4250	40
068U2073	38	068U2300	32	068U4251	40
068U2074	38	068U2303	32	068U4253	40
068U2075	38	068U2308	32	068U4254	40
068U2076	39	068U2308	33	068U4256	40
068U2077	39	068U2309	32	068U4257	40
068U2078	39	068U2309	33	068U4258	40
068U2079	39	068U2312	32	068U4259	40
068U2080	39	068U2312	33	068U4260	40
068U2086	39	068U2315	32	068U4260	40
068U2087	39	068U2315	33	068U4261	40
068U2088	39	068U2316	32	068U4262	40
068U2089	39	068U2316	33	068U4263	40
068U2090	39	068U2317	32	068U4264	40
068U2091	39	068U2317	33	068U4265	40
068U2092	39	068U2318	32	068U4266	40
068U2093	39	068U2318	33	068U4267	40
068U2094	39	068U2319	32	068U4270	40
068U2095	39	068U2319	33	068U4273	40
068U2096	39	068U2320	33	068U4274	40
068U2097	39	068U2321	33	068U4275	40
068U2098	39	068U2322	33	068U4279	40
068U2099	39	068U2323	33	068U4280	34
068U2103	39	068U2324	33	068U4281	34
068U2104	39	068U2325	33	068U4283	34
068U2105	39	068U2326	33	068U4291	34
068U2106	39	068U2327	33	068U4292	34
068U2107	39	068U2330	33	068U4293	34
068U2108	39	068U2331	33	068U4295	34
068U2109	39	068U2332	32	068U4296	34
068U2110	39	068U2333	32	068U4297	34
068U2111	39	068U2335	33	068U4299	34
068U2200	32	068U2414	33	068U4304	34
068U2201	32	068U2660	39	068U4305	34
068U2202	32	068U2780	33	068U4307	34
068U2203	32	068U3507	9	068U4308	34
068U2204	32	068U3507	35	068U4309	34
068U2205	32	068U3508	9	068U4310	34
068U2206	32	068U3508	35	068U4313	34
068U2207	32	068U4097	35	068U4314	34
068U2208	32	068U4098	35	068U4315	34
068U2211	32	068U4099	35	068U4317	34
068U2212	32	068U4100	35	068U4319	34
068U2213	32	068U4101	35	068U4321	34
068U2214	32	068U4102	35	068U4322	34
068U2215	32	068U4201	40	068U4324	34
068U2230	32	068U4202	40	068U4325	34
068U2231	32	068U4204	40	068U4326	34
068U2233	32	068U4205	40	068U4327	34
068U2234	32	068U4207	40	068U4328	34
068U2235	32	068U4213	40	068U4329	34
068U2236	32	068U4217	40	068U4331	34
068U2237	32	068U4218	40	068U4336	34
068U2241	32	068U4219	40	068U4337	34
068U2245	32	068U4234	40	068U4339	34
068U2280	32	068U4235	40	068U4341	34
068U2281	32	068U4241	40	068U4343	34

İçindekiler - Kod numaraları

068Z3206	7	068Z3427	8	080Z0010	337
068Z3207	7	068Z3428	8	080Z0011	309
068Z3208	7	068Z3429	8	080Z0011	333
068Z3209	7	068Z3430	8	080Z0011	335
068Z3210	7	068Z3435	8	080Z0011	337
068Z3211	7	068Z3436	8	080Z0013	309
068Z3224	7	068Z3437	8	080Z0013	333
068Z3225	7	068Z3446	8	080Z0013	335
068Z3226	7	068Z3447	8	080Z0013	337
068Z3227	7	068Z3496	7	080Z0017	309
068Z3228	7	068Z3501	7	080Z0017	333
068Z3229	7	068Z3502	8	080Z0017	335
068Z3281	8	068Z3503	8	080Z0017	337
068Z3284	8	068Z3514	8	080Z0018	309
068Z3287	8	068Z3515	8	080Z0018	333
068Z3290	8	068Z3516	7	080Z0018	335
068Z3302	8	068Z3517	7	080Z0018	337
068Z3305	8	068Z3713	8	080Z0053	309
068Z3308	8	068Z3714	7	080Z0053	333
068Z3311	8	068Z3715	7	080Z0053	335
068Z3329	8	068Z3716	8	080Z0053	337
068Z3346	7	069G4001	123	080Z0125	292
068Z3347	7	069G4002	123	080Z0125	309
068Z3348	7	069G4003	123	080Z0161	309
068Z3349	7	069G4004	123	080Z0161	333
068Z3357	8	080G0075	329	080Z0161	335
068Z3359	8	080G0075	331	080Z0161	337
068Z3361	8	080G0076	329	080Z0186	293
068Z3363	8	080G0076	331	080Z0186	335
068Z3367	8	080G0281	293	080Z0196	293
068Z3369	7	080G0281	329	080Z0196	337
068Z3370	7	080G0282	329	080Z0200	293
068Z3383	8	080G0283	293	080Z0200	333
068Z3384	8	080G0283	329	080Z2089	359
068Z3385	8	080G0288	329	080Z2092	359
068Z3386	8	080G0289	293	080Z2093	359
068Z3387	8	080G0289	327	080Z2094	359
068Z3388	8	080G0294	321	080Z2095	359
068Z3389	8	080G0294	329	080Z2096	359
068Z3390	8	080G0294	331	080Z2097	359
068Z3392	7	080G0312	293	080Z2098	359
068Z3393	7	080G0312	331	080Z2099	359
068Z3400	7	080G3290	292	080Z2292	359
068Z3401	7	080G3290	325	080Z2293	359
068Z3402	7	080G3291	292	080Z2294	359
068Z3403	7	080G3291	325	080Z3200	293
068Z3404	7	080G3292	292	080Z3200	339
068Z3405	7	080G3292	325	080Z3201	293
068Z3406	7	080G3293	292	080Z3201	341
068Z3407	7	080G3293	325	080Z3202	293
068Z3408	7	080G3294	292	080Z3202	341
068Z3409	7	080G3294	325	080Z3206	293
068Z3410	7	080G3295	292	080Z3206	341
068Z3411	7	080G3295	325	080Z3207	293
068Z3414	8	080G5000	292	080Z3207	341
068Z3415	8	080G5000	321	080Z4001	293
068Z3416	8	080Z0007	309	080Z4001	343
068Z3417	8	080Z0007	333	080Z4004	293
068Z3418	8	080Z0007	335	080Z4004	343
068Z3419	8	080Z0007	337	080Z4008	293
068Z3420	8	080Z0008	309	080Z4008	343
068Z3421	8	080Z0008	333	084B2238	47
068Z3422	8	080Z0008	335	084B2238	54
068Z3423	8	080Z0008	337	084B2238	128
068Z3424	8	080Z0010	309	084B4162	292
068Z3425	8	080Z0010	333	084B4162	297
068Z3426	8	080Z0010	335	084B4163	292

084B4163	297	084B8571	297	084H4533	363
084B4164	292	084B8571	305	084H4534	363
084B4164	297	084B8571	307	084H4535	363
084B4165	292	084B8571	583	084H4540	364
084B4165	303	084B8571	585	084H4541	364
084B7069	323	084B8574	305	084H4548	364
084B7079	292	084B8574	307	084H4550	363
084B7079	323	084B8574	309	084H4560	363
084B7085	311	084B8574	333	084H4561	363
084B7086	292	084B8574	335	084H4562	363
084B7086	311	084B8574	337	084H4563	363
084B7088	292	084B8575	305	084H4564	363
084B7088	315	084B8575	307	084H4565	363
084B7124	311	084B8575	309	084H4566	363
084B7124	313	084B8575	333	084H4571	363
084B7124	315	084B8575	335	084H4580	363
084B7124	323	084B8575	337	084H4581	363
084B7128	311	084B8575	583	084H4582	363
084B7250	292	084B8575	585	084H4583	363
084B7250	313	084B8577	295	084H4584	363
084B7298	309	084B8577	299	084H4585	363
084B7298	333	084B8577	301	084H4590	364
084B7298	335	084B8579	297	084H4598	364
084B7298	337	084B8579	305	084N0003	311
084B7299	309	084B8579	307	084N0003	347
084B7299	333	084B8579	311	084N0003	583
084B7299	335	084B8579	313	084N0003	585
084B7299	337	084B8579	315	084N0005	347
084B7299	583	084B8579	323	084N0008	347
084B7299	585	084B8579	583	084N0036	295
084B8022	292	084B8579	585	084N0036	297
084B8022	305	084B8582	295	084N0036	299
084B8030	292	084B8582	297	084N0036	301
084B8030	307	084B8582	303	084N0036	303
084B8040	54	084B8582	583	084N0036	347
084B8040	292	084B8582	585	084N0045	347
084B8040	317	084B8583	305	084N1007	347
084B8042	319	084B8583	307	084N1178	295
084B8520	292	084B8584	583	084N1178	297
084B8520	299	084B8584	585	084N1178	299
084B8521	292	084H4500	363	084N1178	301
084B8521	295	084H4501	363	084N1178	303
084B8522	292	084H4503	363	084N1178	347
084B8522	295	084H4504	363	084N1179	347
084B8523	292	084H4505	363	084N1181	347
084B8523	295	084H4506	363	084N1182	347
084B8528	292	084H4507	363	084N1220	295
084B8528	301	084H4508	363	084N1220	297
084B8543	292	084H4509	363	084N1220	299
084B8543	295	084H4510	363	084N1220	347
084B8562	299	084H4511	363	084N1221	347
084B8562	301	084H4512	363	084N2003	347
084B8562	303	084H4513	363	084N2007	347
084B8562	305	084H4514	363	084N2007	583
084B8562	307	084H4515	363	084N2007	585
084B8563	54	084H4516	363	084N2008	347
084B8563	305	084H4520	363	084N2017	347
084B8563	307	084H4521	363	084N2024	347
084B8563	317	084H4524	363	084N2035	347
084B8563	319	084H4525	363	084N3206	295
084B8564	295	084H4526	363	084N3209	347
084B8564	299	084H4527	363	084N3210	347
084B8565	295	084H4528	363	101G0100	383
084B8565	299	084H4529	363	101G0202	383
084B8567	295	084H4530	363	101G0220	383
084B8567	299	084H4531	363	101G0222	372
084B8567	301	084H4532	363	101G0222	383

İçindekiler - Kod numaraları

101G0250	372	102G4455	372	102U2115	382
101G0250	383	102G4455	383	102U2125	382
101G0250	383	102G4458	383	102Z3015	367
101G0251	382	102G4501	383	102Z3015	368
101G9100	383	102G4501	383	102Z3015	383
101G9202	383	102G4510	383	102Z3016	367
101H0360	378	102G4520	383	102Z3016	368
101Z0200	367	102G4520	383	102Z3016	383
101Z0200	382	102G4524	372	102Z3017	367
101Z0200	383	102G4550	372	102Z3017	368
101Z0200	383	102G4550	383	102Z3017	382
101Z0200 /0204 /0205 /0206	368	102G4550	383	102Z3018	367
101Z0203	367	102G4610	383	102Z3018	368
101Z0203	382	102G4615	372	102Z3020	367
101Z0203	382	102G4620	383	102Z3020	368
101Z0203	382	102G4620	383	102Z3020	382
101Z0204	367	102G4622	383	102Z3031	367
101Z0204	382	102G4720	383	102Z3031	368
101Z0204	382	102G4720	383	102Z3031	383
101Z0205	367	102H3490	382	103G5680	383
101Z0206	367	102H3590	382	103G5780	383
101Z0211	367	102H4038	378	103G5880	383
101Z0211	368	102H4380	376	103G5980	383
101Z0211	382	102H4380	383	103G6660	372
101Z0280	367	102H4435	383	103G6660	383
101Z0280	368	102H4438	378	103G6660	383
101Z0280	383	102H4438	383	103G6680	372
101Z0401	367	102H4447	383	103G6680	383
101Z0401	368	102H4465	382	103G6680	383
101Z0401	382	102H4490	376	103G6683	372
101Z0403	367	102H4490	383	103G6683	383
101Z0403	368	102H4538	378	103G6690	372
101Z0405	367	102H4538	383	103G6690	383
101Z0405	368	102H4565	382	103G6692	372
101Z0405	382	102H4590	376	103G6692	383
101Z0406	367	102H4590	383	103G6780	372
101Z0406	368	102H4590	383	103G6780	383
101Z0406	382	102H4635	383	103G6780	383
101Z1220	367	102H4638	378	103G6790	372
101Z1220	382	102H4638	383	103G6790	383
101Z1220	383	102H4642	383	103G6880	372
101Z1220	383	102H4652	382	103G6880	383
101Z1220 /0203	368	102H4653	382	103G6880	383
102G3206	383	102H4738	378	103G6890	372
102G3255	383	102H4738	383	103G6890	383
102G3257	383	102H4742	383	103G6890	383
102G3300	383	102H4746	383	103G6980	372
102G3432	382	102H4765	382	103G6980	383
102G3460	383	102H4836	383	103G6980	383
102G3460	383	102H4838	378	103M1010	375
102G4200	383	102H4838	383	103N0011	373
102G4250	382	102H4847	383	103N0011	373
102G4251	372	102H4852	382	103N0011	373
102G4251	383	102H4853	382	103N0011	373
102G4300	383	102H4935	383	103N0011	373
102G4300	383	102H4938	378	103N0011	373
102G4324	372	102H4938	383	103N0011	373
102G4324	383	102H4947	383	103N0011	373
102G4350	372	102U2038	374	103N0011	373
102G4350	383	102U2038	383	103N0011	373
102G4350	383	102U2071	374	103N0011	373
102G4352	383	102U2071	383	103N0011	373
102G4410	383	102U2102	383	103N0011	373
102G4424	372	102U2103	383	103N0011	373
102G4433	383	102U2111	374	103N0011	373
102G4452	372	102U2111	383	103N0011	373
102G4452	383	102U2114	382	103N0011	373

İçindekiler - Kod numaraları

103N1010	373	103N2009	373	103N2010	373
103N1010	373	103N2009	373	103N2010	373
103N1010	373	103N2009	373	103N2010	375
103N1010	373	103N2009	373	103N2010	375
103N1010	373	103N2009	373	103N2010	375
103N1010	373	103N2009	373	103N2010	375
103N1010	373	103N2009	373	103N2010	375
103N1010	373	103N2009	373	103N2010	375
103N1010	373	103N2009	373	103N2010	375
103N1010	373	103N2009	373	103N2010	377
103N1010	373	103N2009	373	103N2010	377
103N1010	373	103N2009	373	103N2010	377
103N1010	373	103N2009	373	103N2010	377
103N1010	373	103N2009	375	103N2010	377
103N1010	373	103N2009	375	103N2010	377
103N1010	375	103N2009	375	103N2010	379
103N1010	375	103N2009	375	103N2010	379
103N1010	375	103N2009	375	103N2010	379
103N1010	375	103N2009	375	103N2010	379
103N1010	375	103N2009	375	103N2010	379
103N1010	375	103N2009	375	103N2010	379
103N1010	375	103N2009	375	103N2010	379
103N1010	375	103N2009	375	103N2010	379
103N1010	377	103N2009	375	103N2010	379
103N1010	377	103N2009	375	103N2010	379
103N1010	377	103N2009	375	103N2010	379
103N1010	377	103N2009	375	103N2010	379
103N1010	377	103N2009	375	103N2010	379
103N1010	377	103N2009	375	103N2010	379
103N1010	377	103N2009	375	103N2010	379
103N1010	379	103N2009	375	103N2011	373
103N1010	379	103N2009	375	103N2011	373
103N1010	379	103N2009	375	103N2011	373
103N1010	379	103N2009	375	103N2011	373
103N1010	379	103N2009	375	103N2011	373
103N1010	379	103N2009	375	103N2011	373
103N1010	379	103N2009	375	103N2011	373
103N1010	379	103N2009	375	103N2011	373
103N1010	379	103N2009	375	103N2011	373
103N1010	379	103N2009	375	103N2011	373
103N1010	379	103N2009	375	103N2011	373
103N1010	379	103N2009	375	103U2130	383
103N1010	379	103N2009	375	103U2630	383
103N1010	379	103N2009	375	103U2670	374
103N1010	379	103N2009	375	103U2670	383
103N1010	379	103N2009	375	103U2680	374
103N2008	373	103N2009	377	103U2680	383
103N2008	373	103N2009	377	103U2682	383
103N2008	373	103N2009	377	103U2730	383
103N2008	373	103N2009	377	103U2732	383
103N2008	373	103N2009	377	103U2782	383
103N2008	375	103N2009	377	103U2790	374
103N2008	375	103N2009	377	103U2790	383
103N2008	375	103N2009	377	103U2830	382
103N2008	375	103N2009	377	103U2830	383
103N2008	375	103N2009	377	103U2832	382
103N2008	375	103N2009	377	103U2890	374
103N2008	375	103N2010	373	103U2890	383
103N2008	375	103N2010	373	103U2930	383
103N2008	375	103N2010	373	103U2931	383
103N2008	375	103N2010	373	104G7250	383
103N2008	375	103N2010	373	104G7550	383
103N2008	375	103N2010	373	104G7800	382
103N2008	375	103N2010	373	104G7800	383
103N2008	377	103N2010	373	104G8000	372
103N2008	377	103N2010	373	104G8000	383
103N2008	377	103N2010	373	104G8000	383
103N2008	377	103N2010	373	104G8041	372
103N2008	377	103N2010	373	104G8041	383
103N2008	377	103N2010	373	104G8100	383
103N2009	373	103N2010	373	104G8105	372

104G8105	383	104H8266	376	104L2533	383
104G8106	372	104H8266	383	104L2535	383
104G8106	382	104H8267	376	104L2536	382
104G8110	383	104H8275	376	104L2603	382
104G8120	382	104H8275	382	104L2606	374
104G8124	382	104H8541	382	104L2606	374
104G8140	372	104H8565	376	104L2606	383
104G8142	383	104H8565	382	104L2610	382
104G8143	382	104H8566	376	104L2623	374
104G8180	372	104H8566	383	104L2623	383
104G8180	382	104H8575	376	104L2625	374
104G8205	372	104H8575	382	104L2625	374
104G8215	372	104H8576	376	104L2625	383
104G8224	383	104H8865	376	104L2632	382
104G8240	372	104H8865	382	104L2674	383
104G8240	383	104H8866	376	104L2684	383
104G8240	383	104H8866	383	104L2694	383
104G8245	383	104H8867	376	104L2695	383
104G8250	372	104H8875	376	104L2697	374
104G8250	383	104H8875	382	104L2697	374
104G8261	372	104L1503	383	104L2697	383
104G8261	383	104L1603	383	104L2699	374
104G8280	372	104L1606	383	104L2699	382
104G8280	383	104L1696	383	104L2803	374
104G8500	383	104L1805	383	104L2803	383
104G8500	383	104L1807	383	104L2848	383
104G8505	372	104L1853	382	104L2853	383
104G8505	383	104L1853	383	104L2854	382
104G8515	372	104L2105	382	104L2856	374
104G8520	372	104L2105	383	104L2856	374
104G8520	383	104L2107	382	104L2859	383
104G8523	382	104L2120	382	104L2860	383
104G8526	383	104L2123	383	104L2862	383
104G8530	372	104L2130	383	104L2869	374
104G8561	372	104L2138	374	104L2869	383
104G8561	383	104L2138	382	104L2880	382
104G8571	372	104L2139	374	104L2896	374
104G8571	382	104L2139	382	104L2896	383
104G8580	372	104L2146	374	104L2897	374
104G8580	383	104L2146	382	104L2897	382
104G8800	383	104L2180	382	104L4033	374
104G8805	372	104L2195	374	104L4034	374
104G8805	383	104L2195	383	104L4087	383
104G8820	372	104L2196	374	104L4088	374
104G8820	383	104L2196	382	104L4088	383
104G8822	383	104L2197	374	104L4089	374
104G8823	382	104L2197	383	104L4089	383
104G8830	372	104L2198	383	104L4090	374
104G8830	383	104L2322	374	104L4090	382
104G8860	372	104L2322	382	104L4091	374
104G8860	383	104L2322	383	104L4091	374
104G8861	372	104L2326	383	104L4091	383
104G8861	382	104L2380	382	104L4092	374
104G8880	372	104L2506	374	104L4092	374
104G8880	383	104L2506	374	104L4092	383
104H7070	376	104L2506	383	104L4093	374
104H7070	382	104L2516	383	104L4093	374
104H7270	376	104L2517	383	104L4093	382
104H7270	382	104L2523	374	104L4094	374
104H8065	376	104L2523	383	104L4094	382
104H8065	382	104L2525	374	104L4097	374
104H8075	376	104L2525	374	105F1621	383
104H8075	382	104L2525	383	105F1624	382
104H8166	376	104L2529	383	105F1721	383
104H8166	383	104L2532	382	105F1723	382
104H8265	376	104L2533	374	105F3611	383
104H8265	382	104L2533	374	105F3710	374

İçindekiler - Kod numaraları

105F3710	383	105H6867	383	114X0227	514
105F3720	374	105H6880	382	114X0227	514
105F3720	374	105H6948	383	114X0228	514
105F3720	383	105H6950	383	114X0232	514
105F3800	374	105H6952	378	114X0233	514
105F3800	383	105H6955	383	114X0244	514
105G5623	383	105H6959	378	114X0336	514
105G5631	383	105H6959	383	114X0337	514
105G5722	383	105H6968	378	114X0339	514
105G5723	383	105H6968	383	114X0340	514
105G5941	383	105H6970	383	114X0341	514
105G5945	383	105H6977	383	114X0343	514
105G6151	372	107B0500	374	114X0352	514
105G6151	383	107B0500	383	114X0448	514
105G6154	382	107B0501	383	114X0449	514
105G6606	383	107B0502	374	114X0451	514
105G6606	383	107B0502	383	114X0556	514
105G6620	372	107B0503	374	114X0557	514
105G6660	372	107B0503	383	114X0559	514
105G6660	383	107B0504	374	114X0564	514
105G6660	383	107B0504	383	114X0565	514
105G6706	383	107B0505	383	114X0567	514
105G6706	383	107B0506	383	114X0568	514
105G6726	372	107B0509	383	114X0773	514
105G6728	383	107B0700	372	114X0781	514
105G6743	383	107B0700	383	114X1208	504
105G6772	372	107B0701	372	114X1209	504
105G6772	383	107B0701	383	114X1211	504
105G6802	383	107B0702	372	114X1216	504
105G6802	383	107B0702	383	114X1217	504
105G6828	383	107B9100/ 9101/ 9104	375	114X1219	504
105G6828	383	107B9100/ 9101/ 9104	375	114X1304	504
105G6829	372	107B9100/ 9101/ 9104	375	114X1324	504
105G6829	383	107B9100/ 9101/ 9104	375	114X1325	504
105G6839	372	107B9100/ 9101/ 9104	375	114X1327	504
105G6839	383	107B9100/9101/9104	373	114X1328	504
105G6846	383	107B9100/9101/9104	373	114X1329	504
105G6865	372	107B9100/9101/9104	373	114X1331	504
105G6879	372	107N0501	374	114X1332	504
105G6879	383	109Z0102	367	114X1333	504
105G6885	372	109Z0102	368	114X1335	504
105G6885	383	109Z0200	367	114X1440	504
105G6885	383	109Z0200	382	114X1441	504
105G6888	372	109Z0200 /0202 /0250 /0251	368	114X1443	504
105G6900	383	109Z0202	367	114X1444	504
105G6900	383	109Z0250	367	114X1548	504
105G6903	383	109Z0251	367	114X1549	504
105G6944	383	109Z0305	367	114X1551	504
105G8242	382	109Z0305	368	114X1556	504
105H6010	383	109Z0305	382	114X1557	504
105H6090	382	114X0104	514	114X1559	504
105H6101	383	114X0105	514	114X1564	504
105H6174	382	114X0107	514	114X1565	504
105H6175	382	114X0108	514	114X1567	504
105H6300	383	114X0109	514	114X1673	504
105H6500	383	114X0111	514	114X1781	504
105H6502	382	114X0112	514	114X1783	504
105H6756	376	114X0113	514	114X2208	508
105H6756	383	114X0115	514	114X2209	508
105H6756	383	114X0200	514	114X2211	508
105H6780	376	114X0201	514	114X2316	508
105H6790	382	114X0203	514	114X2317	508
105H6800	378	114X0216	514	114X2319	508
105H6856	376	114X0217	514	114X2424	508
105H6856	383	114X0223	514	114X2425	508
105H6856	383	114X0224	514	114X2427	508
105H6867	378	114X0225	514	114X2532	508

114X2533	508	114X4311	576	114X5020	528
114X2535	508	114X4311	578	114X5021	510
114X2540	508	114X4311	580	114X5021	516
114X2541	508	114X4321	574	114X5021	520
114X2543	508	114X4321	576	114X5021	524
114X2649	508	114X4321	578	114X5021	528
114X2651	508	114X4321	580	114X5022	510
114X2756	508	114X4324	574	114X5022	516
114X2757	508	114X4324	576	114X5022	520
114X2759	508	114X4324	578	114X5022	524
114X2765	508	114X4324	580	114X5022	528
114X2767	508	114X4344	574	114X5023	510
114X2773	508	114X4344	576	114X5023	516
114X2881	508	114X4344	578	114X5023	520
114X2883	508	114X4344	580	114X5023	524
114X3109	572	114X4414	574	114X5023	528
114X3216	572	114X4414	576	114X5024	510
114X3225	572	114X4414	578	114X5024	516
114X3233	572	114X4414	580	114X5024	520
114X3241	572	114X4434	574	114X5024	524
114X3249	572	114X4434	576	114X5024	528
114X3252	572	114X4434	578	114X5025	510
114X3253	572	114X4434	580	114X5025	516
114X3357	572	114X5012	510	114X5025	520
114X3365	572	114X5012	516	114X5025	524
114X3476	572	114X5012	520	114X5025	528
114X3482	572	114X5012	524	114X5026	510
114X4101	574	114X5012	528	114X5026	516
114X4102	574	114X5013	510	114X5026	520
114X4104	574	114X5013	516	114X5026	524
114X4105	574	114X5013	520	114X5026	528
114X4109	574	114X5013	524	114X5027	510
114X4200	574	114X5013	528	114X5027	516
114X4212	574	114X5014	510	114X5027	520
114X4213	574	114X5014	516	114X5027	524
114X4220	576	114X5014	520	114X5027	528
114X4226	574	114X5014	524	114X5028	510
114X4227	574	114X5014	528	114X5028	516
114X4261	574	114X5015	510	114X5028	520
114X4261	576	114X5015	516	114X5028	524
114X4261	578	114X5015	520	114X5028	528
114X4261	580	114X5015	524	114X5037	506
114X4264	574	114X5015	528	114X5038	506
114X4264	576	114X5016	510	114X5039	506
114X4264	578	114X5016	516	114X5040	506
114X4264	580	114X5016	520	114X5041	506
114X4281	574	114X5016	524	114X5042	506
114X4281	576	114X5016	528	114X5043	506
114X4281	578	114X5017	510	114X5044	506
114X4281	580	114X5017	516	114X5045	506
114X4284	576	114X5017	520	114X5061	512
114X4284	578	114X5017	524	114X5061	518
114X4284	580	114X5017	528	114X5061	522
114X4284	574	114X5018	510	114X5061	526
114X4290	574	114X5018	516	114X5061	530
114X4290	576	114X5018	520	114X5062	512
114X4290	578	114X5018	524	114X5062	518
114X4290	580	114X5018	528	114X5062	522
114X4293	574	114X5019	510	114X5062	526
114X4293	576	114X5019	516	114X5062	530
114X4293	578	114X5019	520	114X5063	512
114X4293	580	114X5019	524	114X5063	518
114X4308	574	114X5019	528	114X5063	522
114X4308	576	114X5020	510	114X5063	526
114X4308	578	114X5020	516	114X5063	530
114X4308	580	114X5020	520	114X5064	512
114X4311	574	114X5020	524	114X5064	518

İçindekiler - Kod numaraları

114X5064	522	114X5119	522	114X7072	560
114X5064	526	114X5119	526	114X7075	546
114X5064	530	114X5119	530	114X7075	560
114X5065	512	114X5120	512	114X7077	548
114X5065	518	114X5120	518	114X7077	560
114X5065	522	114X5120	522	114X7078	548
114X5065	526	114X5120	526	114X7078	560
114X5065	530	114X5120	530	114X7079	548
114X5066	512	114X7061	548	114X7079	560
114X5066	518	114X7061	550	114X7080	548
114X5066	522	114X7061	552	114X7080	560
114X5066	526	114X7061	554	114X7081	546
114X5066	530	114X7061	560	114X7081	560
114X5067	512	114X7062	548	114X7082	546
114X5067	518	114X7062	550	114X7082	560
114X5067	522	114X7062	552	114X7083	548
114X5067	526	114X7062	554	114X7083	560
114X5067	530	114X7062	560	114X7084	548
114X5069	512	114X7063	548	114X7084	560
114X5069	518	114X7063	550	114X7085	546
114X5069	522	114X7063	552	114X7085	560
114X5069	526	114X7063	554	114X7086	546
114X5069	530	114X7063	560	114X7086	560
114X5070	512	114X7064	548	114X7087	546
114X5070	518	114X7064	550	114X7087	560
114X5070	522	114X7064	552	114X7088	546
114X5070	526	114X7064	554	114X7088	560
114X5070	530	114X7064	560	114X7089	546
114X5071	512	114X7065	548	114X7089	560
114X5071	518	114X7065	550	114X7090	546
114X5071	522	114X7065	552	114X7090	560
114X5071	526	114X7065	554	114X7091	546
114X5071	530	114X7065	560	114X7091	560
114X5072	512	114X7066	548	114X7092	546
114X5072	518	114X7066	550	114X7092	560
114X5072	522	114X7066	552	114X7093	548
114X5072	526	114X7066	554	114X7093	560
114X5072	530	114X7066	560	114X7094	548
114X5073	510	114X7067	548	114X7094	560
114X5073	516	114X7067	550	114X7095	546
114X5073	520	114X7067	552	114X7095	560
114X5073	524	114X7067	554	114X7096	546
114X5073	528	114X7067	560	114X7096	560
114X5074	510	114X7068	548	114X7097	548
114X5074	516	114X7068	550	114X7097	560
114X5074	520	114X7068	552	114X7099	550
114X5074	524	114X7068	554	114X7099	560
114X5074	528	114X7068	560	114X7100	550
114X5075	510	114X7069	548	114X7100	560
114X5075	516	114X7069	550	114X7101	550
114X5075	520	114X7069	552	114X7101	560
114X5075	524	114X7069	554	114X7102	550
114X5075	528	114X7069	560	114X7102	560
114X5089	506	114X7070	548	114X7103	550
114X5090	506	114X7070	550	114X7103	560
114X5091	506	114X7070	552	114X7104	550
114X5092	506	114X7070	554	114X7104	560
114X5093	506	114X7070	560	117-7025	377
114X5094	506	114X7071	548	117-7025	377
114X5095	506	114X7071	550	117-7025	377
114X5118	512	114X7071	552	117-7027	373
114X5118	518	114X7071	554	117-7027	375
114X5118	522	114X7071	560	117-7027	375
114X5118	526	114X7072	548	117-7027	375
114X5118	530	114X7072	550	117-7027	375
114X5119	512	114X7072	552	117-7027	375
114X5119	518	114X7072	554	117-7027	375

117-7027	375	117U5014	373	117U5017	375
117-7029	373	117U5014	373	117U5017	375
117-7029	373	117U5014	373	117U5017	377
117-7029	375	117U5014	375	117U5017	377
117-7029	375	117U5014	375	117U5017	377
117-7029	375	117U5014	377	117U5017	377
117-7029	375	117U5014	377	117U5017	377
117-7031	377	117U5014	377	117U5017	377
117-7031	377	117U5015	373	117U5018	373
117-7039	373	117U5015	373	117U5018	373
117-7039	373	117U5015	373	117U5018	375
117-7039	375	117U5015	373	117U5018	375
117-7052	377	117U5015	373	117U5023	377
117-7052	377	117U5015	373	117U5023	377
117-7058	375	117U5015	373	117U6000	373
117-7066	375	117U5015	373	117U6000	373
117-7066	375	117U5015	373	117U6000	373
117-7117 ¹	379	117U5015	373	117U6000	373
117-7117 ¹	379	117U5015	373	117U6000	373
117-7117 ¹	379	117U5015	373	117U6000	375
117-7117 ¹	379	117U5015	373	117U6001	373
117-7117 ¹	379	117U5015	373	117U6001	373
117-7117 ¹	379	117U5015	375	117U6001	373
117-7117 ¹	379	117U5015	375	117U6001	375
117-7117 ¹	379	117U5015	375	117U6001	375
117-7117 ¹	379	117U5015	375	117U6002	373
117-7117 ¹	379	117U5015	375	117U6002	373
117-7117 ¹	379	117U5015	375	117U6002	375
117-7117 ¹	379	117U5015	377	117U6003	373
117-7117 ²	379	117U5015	377	117U6003	373
117-7119 ¹	379	117U5017	373	117U6003	373
117-7119 ¹	379	117U5017	373	117U6003	373
117-7119 ¹	379	117U5017	373	117U6003	375
117-7119 ¹	379	117U5017	373	117U6003	375
117-7119 ¹	379	117U5017	373	117U6004	373
117-7119 ¹	379	117U5017	373	117U6004	373
117-7119 ¹	379	117U5017	373	117U6004	373
117-7119 ¹	379	117U5017	373	117U6004	373
117-7119 ¹	379	117U5017	373	117U6005	373
117-7119 ¹	379	117U5017	373	117U6005	373
117-7119 ¹	379	117U5017	373	117U6005	373
117-7119 ¹	379	117U5017	373	117U6005	373
117-7119 ¹	379	117U5017	373	117U6005	375
117-7119 ²	379	117U5017	373	117U6005	375
117-9711	377	117U5017	373	117U6005	375
117-9711	377	117U5017	373	117U6005	375
117-9718	377	117U5017	375	117U6005	375
117-9718	377	117U5017	375	117U6005	375
117-9719	377	117U5017	375	117U6005	375
117-9719	377	117U5017	375	117U6005	375
117-9719	377	117U5017	375	117U6005	375
117U1021	375	117U5017	375	117U6007	373
117U1021	375	117U5017	375	117U6007	373
117U1022	375	117U5017	375	117U6009	373
117U4139	375	117U5017	375	117U6010	373
117U4139	375	117U5017	375	117U6010	373
117U5012	375	117U5017	375	117U6010	375
117U5012	375	117U5017	375	117U6010	375
117U5012	377	117U5017	375	117U6011	373
117U5014	373	117U5017	375	117U6011	373
117U5014	373	117U5017	375	117U6011	375
117U5014	373	117U5017	375	117U6011	375
117U5014	373	117U5017	375	117U6011	375
117U5014	373	117U5017	375	117U6011	375
117U5014	373	117U5017	375	117U6011	375
117U5014	373	117U5017	375	117U6013	375
117U5014	373	117U5017	375	117U6013	375
117U5014	373	117U5017	375	117U6015	373

İçindekiler - Kod numaraları

117U6015	373	118U0031	535	118U0517	535
117U6015	375	118U0031	535	118U0517	535
117U6016	373	118U0031	535	118U0517	537
117U6016	373	118U0031	535	118U0517	537
117U6016	373	118U0031	535	118U0517	537
117U6016	375	118U0031	537	118U0517	537
117U6019	373	118U0031	537	118U0517	537
117U6019	373	118U0031	537	118U0517	537
117U6019	373	118U0031	537	118U0517	537
117U6019	373	118U0032	533	118U0517	537
117U6019	373	118U0032	533	118U0517	537
117U6019	375	118U0032	535	118U0517	537
117U6019	375	118U0032	537	118U0523	533
117U6019	375	118U0032	537	118U0523	533
117U6019	375	118U0032	537	118U0523	533
117U6019	375	118U0032	537	118U0523	533
117U6019	375	118U0032	537	118U0523	533
117U6019	375	118U0032	537	118U0523	533
117U6019	375	118U0032	537	118U0523	533
117U6019	375	118U0032	537	118U0523	533
117U6019	375	118U0032	537	118U0523	533
117U6019	375	118U0032	537	118U0523	533
117U6019	375	118U0032	537	118U0523	533
117U6021	373	118U0032	537	118U0523	533
117U6021	373	118U0032	537	118U0523	535
117U6022	373	118U0033	533	118U0523	535
117U6022	373	118U0033	533	118U0523	535
117U7000	377	118U0033	533	118U0523	535
117U7002	377	118U0033	533	118U0523	535
117U7002	377	118U0033	535	118U0523	535
117U7002	377	118U0033	537	118U0523	537
117U7003	377	118U0033	537	118U0523	537
117U7004	377	118U0033	537	118U0523	537
117U7004	377	118U0033	537	118U0523	537
117U7005	377	118U0033	537	118U0523	537
117U7005	377	118U0033	537	118U0523	537
117U7011	377	118U0033	537	118U0523	537
117U7011	377	118U0034	533	118U3296	557
117U7013	377	118U0034	533	118U3296	557
117U7019	377	118U0034	533	118U3296	557
117U7019	377	118U0034	533	118U3296	557
117U7020	377	118U0034	533	118U3296	557
117U7020	377	118U0034	535	118U3296	557
118U0028	537	118U0034	535	118U3296	557
118U0028	537	118U0034	535	118U3296	557
118U0028	537	118U0034	535	118U3296	559
118U0029	533	118U0034	535	118U3296	559
118U0029	533	118U0034	535	118U3296	583
118U0029	535	118U0054	533	118U3296	585
118U0029	537	118U0058	533	118U3296	585
118U0029	537	118U0058	533	118U3296	585
118U0029	537	118U0058	535	118U3296	585
118U0029	537	118U0058	537	118U3296	585
118U0029	537	118U0058	537	118U3297	557
118U0029	537	118U0059	535	118U3297	557
118U0029	537	118U0069	533	118U3297	557
118U0030	533	118U0069	535	118U3297	557
118U0030	533	118U0069	537	118U3297	557
118U0030	533	118U0069	537	118U3297	557
118U0030	533	118U0070	535	118U3297	557
118U0030	535	118U0078	533	118U3297	557
118U0030	537	118U0078	533	118U3297	559
118U0030	537	118U0078	533	118U3297	559
118U0030	537	118U0078	535	118U3297	559
118U0030	537	118U0078	535	118U3297	559
118U0031	533	118U0078	537	118U3297	559
118U0031	533	118U0078	537	118U3297	559
118U0031	533	118U0373	535	118U3297	583
118U0031	533	118U0375	535	118U3297	583
118U0031	533	118U0517	533	118U3297	583
118U0031	535	118U0517	533	118U3297	583

İçindekiler - Kod numaraları

118U3485	585	118U3718	584	118U3762	559
118U3485	585	118U3718	584	118U3763	557
118U3485	585	118U3718	584	118U3763	557
118U3485	585	118U3718	584	118U3763	557
118U3485	585	118U3718	584	118U3763	557
118U3492	556	118U3718	584	118U3764	557
118U3492	556	118U3718	584	118U3764	557
118U3492	556	118U3718	584	118U3764	559
118U3492	556	118U3718	584	118U3764	559
118U3492	556	118U3720	582	118U3764	559
118U3492	556	118U3720	584	118U3769	558
118U3492	556	118U3720	584	118U3769	560
118U3492	556	118U3720	584	118U3770	556
118U3492	558	118U3720	584	118U3770	560
118U3492	583	118U3720	584	118U3779	558
118U3492	585	118U3720	584	118U3779	560
118U3492	585	118U3720	584	118U3810	556
118U3492	585	118U3720	584	118U3810	560
118U3492	585	118U3720	584	118U3811	556
118U3492	585	118U3720	584	118U3811	560
118U3493	556	118U3720	584	118U3823	557
118U3493	556	118U3720	584	118U3823	557
118U3493	556	118U3720	584	118U3823	557
118U3493	556	118U3720	584	118U3823	557
118U3493	556	118U3720	584	118U3823	557
118U3493	556	118U3720	584	118U3823	557
118U3493	556	118U3721	583	118U3823	557
118U3493	558	118U3721	585	118U3823	559
118U3493	583	118U3722	583	118U3823	559
118U3493	583	118U3722	585	118U3823	559
118U3493	583	118U3751	556	118U3823	559
118U3493	583	118U3751	560	118U3823	559
118U3493	585	118U3761	557	118U3823	583
118U3493	585	118U3761	557	118U3823	583
118U3493	585	118U3761	557	118U3823	583
118U3493	585	118U3761	557	118U3823	585
118U3493	585	118U3761	557	118U3823	585
118U3493	585	118U3761	557	118U3823	585
118U3494	556	118U3761	557	118U3823	585
118U3494	556	118U3761	557	118U3823	585
118U3494	556	118U3761	557	118U3823	585
118U3494	558	118U3761	557	118U3829 (500 mm)	557
118U3494	583	118U3761	557	118U3829 (500 mm)	557
118U3494	583	118U3761	557	118U3829 (500 mm)	557
118U3494	585	118U3761	557	118U3829 (500 mm)	557
118U3494	585	118U3761	557	118U3867	560
118U3494	585	118U3761	557	118U3867	560
118U3494	585	118U3761	557	118U3867	560
118U3716	583	118U3761	557	118U3867	560
118U3716	583	118U3761	557	118U3867	560
118U3716	585	118U3761	559	118U3867	560
118U3716	585	118U3761	559	118U3867	560
118U3717	583	118U3761	559	118U3867	560
118U3717	583	118U3761	559	118U3867	560
118U3717	585	118U3761	559	118U3867	560
118U3717	585	118U3761	559	118U3867	560
118U3718	582	118U3761	559	118U3867	560
118U3718	584	118U3761	559	118U3867	560
118U3718	584	118U3761	559	118U3867	560
118U3718	584	118U3761	559	118U3867	560
118U3718	584	118U3762	557	118U3867	560
118U3718	584	118U3762	557	118U3867	560
118U3718	584	118U3762	557	118U3867	560
118U3718	584	118U3762	559	118U3867	560
118U3718	584	118U3762	559	118U3867	560

İçindekiler - Kod numaraları

118U8023	535	120H0191	453	120H0610	453
118U8023	535	120H0197	453	120H0611	453
120B0001	395	120H0198	453	120H0612	453
120B0002	395	120H0199	449	120H0613	453
120B0003	395	120H0200	450	120H0614	453
120B0004	395	120H0201	449	120H0825	449
120B0005	395	120H0202	450	120H0826	450
120B0006	395	120H0203	449	120H0827	449
120B0007	395	120H0205	449	120H0828	450
120B0029	396	120H0207	449	120H0833	449
120B0030	396	120H0208	450	120H0835	449
120B0031	396	120H0209	449	120H0841	449
120B0032	396	120H0210	450	120H0842	450
120B0052	395	120H0211	449	120H0843	449
120B0053	395	120H0212	450	120H0844	450
120F0001	558	120H0213	449	120H0851	449
120F0001	560	120H0215	449	120H0852	450
120F0002	558	120H0217	449	120H0853	449
120F0002	560	120H0218	450	120H0854	450
120F0087	558	120H0250	450	120H0863	471
120F0087	560	120H0252	450	120H0864	471
120F0088	558	120H0253	449	120H0865	471
120F0088	560	120H0254	450	120H0866	471
120G0059	485	120H0255	449	120H0867	471
120G0060	485	120H0256	450	120H0868	471
120G0061	485	120H0257	449	120H0903	471
120G0062	485	120H0259	449	120H0904	471
120G0063	485	120H0261	449	120H0905	471
120G0064	485	120H0262	450	120H0906	471
120G0072	485	120H0263	449	120H0907	471
120G0073	485	120H0264	450	120H0908	471
120G0075	485	120H0265	449	120H0913	471
120G0076	485	120H0267	449	120H0914	471
120H0001	449	120H0268	450	120H0915	471
120H0002	450	120H0269	449	120H0916	471
120H0003	449	120H0271	449	120H0917	471
120H0004	450	120H0272	450	120H0918	471
120H0005	449	120H0273	449	120H0923	471
120H0007	449	120H0274	450	120H0924	471
120H0009	449	120H0275	449	120H0925	471
120H0010	450	120H0276	450	120H0926	471
120H0011	449	120H0277	449	120H0927	471
120H0012	450	120H0279	449	120H0928	471
120H0013	449	120H0280	450	120H0931	471
120H0014	450	120H0289	449	120H0932	471
120H0015	449	120H0290	450	120H0933	471
120H0017	449	120H0291	449	120H0934	471
120H0019	449	120H0292	450	120H0935	471
120H0020	450	120H0293	449	120H0936	471
120H0021	449	120H0295	449	120H0937	471
120H0022	450	120H0296	450	120H0938	471
120H0023	449	120H0297	449	120H0939	471
120H0024	450	120H0298	450	120H0940	471
120H0025	449	120H0299	449	120H0941	471
120H0027	449	120H0300	450	120H0942	471
120H0029	449	120H0301	449	120H0951	471
120H0030	450	120H0303	449	120H0952	471
120H0151	449	120H0304	450	120H0953	471
120H0152	449	120H0311	453	120H0954	471
120H0183	453	120H0359	449	120H0955	471
120H0184	453	120H0360	450	120H0956	471
120H0185	453	120H0361	449	120H0957	471
120H0186	453	120H0362	450	120H0958	471
120H0187	453	120H0363	449	120H0959	471
120H0188	453	120H0365	449	120H0960	471
120H0189	453	120H0367	449	120H0961	471
120H0190	453	120H0368	450	120H0962	471

120H0963	471	120U0758	416	120U1073	416
120H0964	471	120U0761	415	120U1076	415
120H0965	471	120U0766	413	120U1078	416
120H0966	471	120U0888	416	120U1081	415
120H0967	471	120U0891	415	120U1083	414
120H0968	471	120U0906	413	120U1086	413
120H0969	471	120U0918	416	120U1088	416
120H0970	471	120U0921	415	120U1091	415
120H0971	471	120U0923	416	120U1093	414
120H0972	471	120U0926	415	120U1096	413
120H0973	471	120U0928	416	120U1098	416
120H0974	471	120U0931	415	120U1101	415
120H0987	471	120U0933	416	120U1103	414
120H0988	471	120U0936	415	120U1108	416
120H0989	471	120U0938	416	120U1111	415
120H0990	471	120U0941	415	120U1113	414
120H0991	471	120U0943	416	120U1118	416
120H0992	471	120U0946	415	120U1121	415
120H0993	471	120U0948	416	120U1126	413
120H0994	471	120U0951	415	120U1128	416
120H0995	471	120U0953	416	120U1131	415
120H0996	471	120U0956	415	120U1133	412
120H0997	471	120U0958	414	120U1136	411
120H0998	471	120U0961	413	120U1138	412
120H1062	449	120U0963	416	120U1141	411
120H1063	450	120U0966	415	120U1143	412
120H1064	449	120U0968	416	120U1146	411
120H1065	450	120U0971	415	120U1148	412
120H1072	449	120U0976	413	120U1151	411
120H1073	450	120U0978	416	120U1153	412
120H1074	449	120U0981	415	120U1156	411
120H1075	450	120U0983	414	120U1158	412
120H1096	453	120U0986	413	120U1161	411
120H1097	453	120U0988	416	120U1163	412
120H1098	449	120U0991	415	120U1166	411
120H1099	449	120U0993	416	120U1168	412
120H1105	449	120U0996	415	120U1171	411
120H1107	449	120U0998	416	120U1173	412
120U0363	416	120U1001	415	120U1176	411
120U0366	415	120U1003	414	120U1178	412
120U0373	414	120U1006	413	120U1181	411
120U0376	413	120U1008	416	120U1183	412
120U0381	413	120U1011	415	120U1186	411
120U0383	414	120U1013	414	120U1188	412
120U0386	413	120U1016	413	120U1191	411
120U0388	416	120U1018	416	120U1193	412
120U0391	415	120U1021	415	120U1196	411
120U0396	415	120U1023	414	120U1198	412
120U0398	414	120U1026	413	120U1201	411
120U0401	413	120U1028	416	120U1203	412
120U0406	413	120U1031	415	120U1206	411
120U0408	414	120U1033	414	120U1208	412
120U0411	413	120U1036	413	120U1211	411
120U0578	416	120U1038	416	120U1213	412
120U0581	415	120U1041	415	120U1216	411
120U0583	416	120U1043	414	120U1218	412
120U0586	415	120U1046	413	120U1221	411
120U0596	415	120U1048	416	120U1223	412
120U0598	414	120U1051	415	120U1226	411
120U0601	413	120U1053	416	120U1228	412
120U0603	414	120U1056	415	120U1231	411
120U0606	413	120U1058	416	120U1233	412
120U0608	414	120U1061	415	120U1236	411
120U0611	413	120U1063	416	120U1238	412
120U0711	415	120U1066	415	120U1241	411
120U0743	416	120U1068	416	120U1248	412
120U0746	415	120U1071	415	120U1251	411

İçindekiler - Kod numaraları

120U1253	412	120U1421	411	120U1596	413
120U1256	411	120U1423	412	120U1598	416
120U1258	412	120U1426	411	120U1603	414
120U1261	411	120U1428	412	120U1606	413
120U1263	412	120U1431	411	120U1608	416
120U1266	411	120U1433	412	120U1611	415
120U1268	412	120U1436	411	120U1613	416
120U1271	411	120U1438	412	120U1616	415
120U1273	412	120U1441	411	120U1618	414
120U1276	411	120U1443	412	120U1621	413
120U1278	412	120U1448	412	120U1623	416
120U1281	411	120U1451	411	120U1626	415
120U1283	412	120U1453	412	120U1628	414
120U1286	411	120U1456	411	120U1631	413
120U1288	412	120U1458	412	120U1633	416
120U1291	411	120U1461	411	120U1636	415
120U1293	412	120U1463	412	120U1638	414
120U1296	411	120U1466	411	120U1641	413
120U1298	412	120U1468	412	120U1643	416
120U1301	411	120U1471	411	120U1646	415
120U1303	412	120U1473	412	120U1648	414
120U1306	411	120U1476	411	120U1651	413
120U1308	412	120U1478	412	120U1653	414
120U1311	411	120U1481	411	120U1656	413
120U1313	412	120U1483	412	120U1658	414
120U1316	411	120U1486	411	120U1661	413
120U1318	412	120U1488	412	120U1663	416
120U1321	411	120U1491	411	120U1666	415
120U1323	412	120U1493	416	120U1668	416
120U1326	411	120U1496	415	120U1671	415
120U1328	412	120U1498	414	120U1673	416
120U1331	411	120U1501	413	120U1676	415
120U1333	412	120U1503	416	120U1678	414
120U1336	411	120U1506	415	120U1681	413
120U1338	412	120U1508	416	120U1683	416
120U1341	411	120U1511	415	120U1686	415
120U1343	412	120U1513	416	120U1688	414
120U1346	411	120U1516	415	120U1691	413
120U1348	412	120U1518	416	120U1693	416
120U1351	411	120U1521	415	120U1696	415
120U1353	412	120U1523	416	120U1698	414
120U1356	411	120U1528	416	120U1701	413
120U1358	412	120U1531	415	120U1703	414
120U1361	411	120U1533	416	120U1706	413
120U1363	412	120U1536	415	120U1708	416
120U1366	411	120U1538	416	120U1711	415
120U1368	412	120U1541	415	120U1716	416
120U1371	411	120U1543	416	120U1718	416
120U1373	412	120U1546	415	120U1721	415
120U1376	411	120U1548	416	120U1723	414
120U1378	412	120U1551	415	120U1726	413
120U1381	411	120U1553	416	120U1728	414
120U1383	412	120U1556	415	120U1731	413
120U1386	411	120U1558	414	120U1733	416
120U1388	412	120U1563	416	120U1736	415
120U1391	411	120U1566	415	120U1738	416
120U1393	412	120U1568	414	120U1741	415
120U1396	411	120U1571	413	120U1743	416
120U1398	412	120U1573	416	120U1746	415
120U1401	411	120U1576	415	120U1748	416
120U1403	412	120U1578	414	120U1751	415
120U1406	411	120U1581	413	120U1753	414
120U1408	412	120U1583	416	120U1756	413
120U1411	411	120U1586	415	120U1758	416
120U1413	412	120U1588	414	120U1761	415
120U1416	411	120U1591	413	120U1763	414
120U1418	412	120U1593	414	120U1766	413

120U1768	416	120U2019	413	120U2199	416
120U1771	415	120U2021	414	120U2202	415
120U1773	416	120U2024	413	120U2207	415
120U1776	415	120U2026	416	120U2229	416
120U1778	414	120U2029	415	120U2232	415
120U1781	413	120U2034	412	120U2234	412
120U1783	414	120U2037	411	120U2237	411
120U1786	413	120U2039	412	120U2239	416
120U1788	416	120U2042	411	120U2242	415
120U1791	415	120U2044	412	120U2249	416
120U1793	414	120U2047	411	120U2252	415
120U1796	413	120U2049	412	120U2254	416
120U1798	416	120U2052	411	120U2257	415
120U1801	415	120U2054	412	120U2259	412
120U1803	414	120U2057	411	120U2262	411
120U1806	413	120U2059	412	120U2264	412
120U1808	416	120U2062	411	120U2267	411
120U1811	415	120U2064	416	120U2269	412
120U1813	414	120U2067	415	120U2272	411
120U1816	413	120U2072	413	120U2274	412
120U1818	416	120U2074	414	120U2277	411
120U1821	415	120U2074	416	120U2279	412
120U1823	414	120U2077	415	120U2282	411
120U1826	413	120U2079	416	120U2284	412
120U1828	416	120U2082	415	120U2287	411
120U1831	415	120U2084	416	120U2289	416
120U1833	416	120U2087	415	120U2292	415
120U1836	415	120U2089	416	120U2297	413
120U1838	414	120U2092	415	120U2297	414
120U1841	413	120U2094	416	120U2299	412
120U1843	416	120U2097	415	120U2302	411
120U1846	415	120U2099	416	120U2304	412
120U1848	414	120U2102	415	120U2307	411
120U1851	413	120U2104	416	120U2312	411
120U1853	416	120U2107	415	120U2319	412
120U1856	415	120U2109	416	120U2322	411
120U1858	414	120U2112	415	120U2324	412
120U1861	413	120U2119	416	120U2327	411
120U1863	416	120U2122	415	120U2329	412
120U1866	415	120U2124	416	120U2332	411
120U1868	416	120U2127	415	120U2339	412
120U1871	415	120U2129	416	120U2342	411
120U1873	416	120U2132	415	120U2344	412
120U1876	415	120U2134	416	120U2347	411
120U1878	416	120U2137	415	120U2349	412
120U1881	415	120U2139	416	120U2352	411
120U1888	416	120U2142	415	120U2359	412
120U1891	415	120U2144	416	120U2362	411
120U1893	416	120U2147	415	120U2364	416
120U1896	415	120U2149	416	120U2367	415
120U1898	416	120U2152	415	120U2369	416
120U1901	415	120U2159	416	120U2372	415
120U1903	416	120U2162	415	120U2374	416
120U1906	415	120U2164	412	120U2377	415
120U1908	416	120U2167	411	120U2379	416
120U1911	415	120U2169	412	120U2382	415
120U1913	414	120U2172	411	120U2384	412
120U1916	413	120U2174	412	120U2387	411
120U1924	415	120U2177	411	120U2389	416
120U1926	414	120U2179	412	120U2392	415
120U1929	413	120U2182	411	120U2394	412
120U2001	414	120U2184	416	120U2397	411
120U2004	413	120U2187	415	120U2399	412
120U2006	416	120U2189	414	120U2402	411
120U2011	414	120U2192	413	120U2404	412
120U2014	413	120U2194	414	120U2407	411
120U2016	414	120U2197	413	120U2409	412

İçindekiler - Kod numaraları

120U2412	411	120U8002	432	120U8067	432
120U2414	412	120U8003	432	120U8068	432
120U2417	411	120U8004	432	120U8265	432
120U2419	412	120U8005	432	120U8266	432
120U2422	411	120U8006	432	120U8271	432
120U2424	412	120U8007	432	120U8272	432
120U2427	411	120U8008	432	120U8277	432
120U2429	412	120U8009	432	120U8278	432
120U2432	411	120U8010	432	120U8283	432
120U2434	412	120U8011	432	120U8284	432
120U2437	411	120U8012	432	120U8295	432
120U2439	412	120U8013	432	120U8296	432
120U2442	411	120U8014	432	120U8301	432
120U2443	412	120U8015	432	120U8302	432
120U2446	411	120U8016	432	120U8307	432
120U2447	412	120U8017	432	120U8308	432
120U2450	411	120U8018	432	120U8313	432
120U2451	414	120U8019	432	120U8314	432
120U2454	413	120U8020	432	120U8331	432
120U2455	414	120U8021	432	120U8332	432
120U2458	413	120U8022	432	120U8337	432
120U2459	416	120U8023	432	120U8338	432
120U2462	415	120U8024	432	120U8343	432
120U2463	412	120U8025	432	120U8344	432
120U2466	411	120U8026	432	120U8349	432
120U2467	412	120U8027	432	120U8350	432
120U2470	411	120U8028	432	120U8355	432
120U2471	412	120U8029	432	120U8356	432
120U2474	411	120U8030	432	120U8398	432
120U2475	412	120U8031	432	120U8399	432
120U2478	411	120U8032	432	120U8412	432
120U2479	412	120U8033	432	120U8413	432
120U2482	411	120U8034	432	120Z0057	557
120U2483	412	120U8035	432	120Z0057	557
120U2486	411	120U8035	432	120Z0057	557
120U2487	412	120U8036	432	120Z0057	557
120U2490	411	120U8036	432	120Z0057	557
120U2491	412	120U8037	432	120Z0057	557
120U2494	411	120U8038	432	120Z0057	557
120U2495	412	120U8039	432	120Z0057	559
120U2498	411	120U8040	432	120Z0057	559
120U2499	412	120U8041	432	120Z0057	559
120U2502	411	120U8042	432	120Z0057	559
120U2506	415	120U8043	432	120Z0057	583
120U2531	412	120U8044	432	120Z0057	585
120U2538	411	120U8045	432	120Z0459	559
120U2539	412	120U8046	432	120Z0459	559
120U2547	412	120U8047	432	120Z0459	559
120U2555	412	120U8048	432	120Z0459	583
120U2559	412	120U8049	432	120Z0471	559
120U2562	411	120U8050	432	120Z0471	559
120U2570	411	120U8051	432	120Z0550	467
120U2571	412	120U8052	432	120Z0551	467
120U2575	412	120U8053	432	120Z0569	467
120U2578	411	120U8054	432	120Z0578	467
120U2579	412	120U8055	432	120Z5034	557
120U2582	411	120U8056	432	120Z5034	559
120U2595	416	120U8057	432	120Z5034	559
120U2598	415	120U8058	432	120Z5034	559
120U2599	416	120U8059	432	120Z5040	557
120U2602	415	120U8060	432	120Z5040	557
120U2647	412	120U8061	432	120Z5040	557
120U2650	411	120U8062	432	120Z5040	557
120U2651	412	120U8063	432	120Z5040	557
120U2654	411	120U8064	432	120Z5040	557
120U2658	411	120U8065	432	120Z5040	557
120U8001	432	120U8066	432	120Z5040	559

120Z5040	559	121U8014	560	121U8514	431
120Z5040	559	121U8015	432	121U8515	431
120Z5040	583	121U8016	432	121U8516	431
120Z5040	585	121U8016	556	121U8517	431
120Z5043	557	121U8016	560	121U8518	431
120Z5044	557	121U8017	432	121U8519	431
120Z5052	559	121U8018	432	121U8520	431
120Z5052	559	121U8019	432	121U8521	431
120Z5052	559	121U8020	432	121U8522	431
121L3112	412	121U8021	432	121U8523	431
121L3113	411	121U8022	432	121U8524	431
121L3114	412	121U8023	432	121U8525	431
121L3115	411	121U8024	432	121U8526	431
121L3116	412	121U8024	556	121U8527	431
121L3117	411	121U8024	560	121U8528	431
121L3118	412	121U8025	432	121U8529	431
121L3120	412	121U8026	432	121U8530	431
121L3121	411	121U8027	432	121U8531	431
121L3121	411	121U8028	432	121U8532	431
121L3122	412	121U8028	556	121U8533	431
121L9504	431	121U8028	560	121U8534	431
121L9505	431	121U8029	432	121U8535	431
121L9506	431	121U8030	432	121U8540	431
121L9507	431	121U8030	556	121U8541	431
121L9508	431	121U8030	560	121U8542	431
121L9509	431	121U8031	432	121U8543	431
121L9509	558	121U8032	432	121U8544	431
121L9509	560	121U8032	556	121U8545	431
121L9510	431	121U8032	560	121U8546	431
121L9511	431	121U8033	432	121U8547	431
121L9512	431	121U8034	432	121U8548	431
121L9513	431	121U8034	556	121U8549	431
121L9513	558	121U8034	560	121U8550	431
121L9513	560	121U8037	432	121U8551	431
121L9514	431	121U8038	432	121U8552	431
121L9515	431	121U8039	432	121U8553	431
121L9516	431	121U8040	432	121U8554	431
121L9517	431	121U8041	432	121U8555	431
121L9517	558	121U8042	432	121U8556	431
121L9517	560	121U8043	432	121U8557	431
121L9518	431	121U8044	432	121U8558	431
121L9519	431	121U8045	432	121U8559	431
121U8001	432	121U8046	432	121U8560	431
121U8002	432	121U8047	432	121U8561	431
121U8002	556	121U8048	432	121U8562	431
121U8002	560	121U8049	432	121U8563	431
121U8003	432	121U8050	432	121U8564	431
121U8004	432	121U8051	432	121U8565	431
121U8005	432	121U8052	432	121U8566	431
121U8006	432	121U8053	432	121U8567	431
121U8006	556	121U8054	432	121U8568	431
121U8006	560	121U8055	432	121U8569	431
121U8007	432	121U8056	432	121U8570	431
121U8008	432	121U8059	432	121U8571	431
121U8008	556	121U8060	432	121U8572	431
121U8008	560	121U8061	432	121U8573	431
121U8009	432	121U8062	432	121U8574	431
121U8010	432	121U8063	432	121U8575	431
121U8010	556	121U8064	432	121U8576	431
121U8010	560	121U8065	432	121U8577	431
121U8011	432	121U8066	432	121U8578	431
121U8012	432	121U8067	432	121U8579	431
121U8012	556	121U8068	432	121U8580	431
121U8012	560	121U8418	432	121U8581	431
121U8013	432	121U8419	432	121U8582	431
121U8014	432	121U8512	431	121U8583	431
121U8014	556	121U8513	431	121U8584	431

İçindekiler - Kod numaraları

121U8585	431	121U9025	427	131B5358	396
121U8586	431	121U9026	427	131B5359	396
121U8587	431	131B3543	395	131B5360	396
121U8588	431	131B3544	395	131B5361	396
121U8589	431	131B3545	395	131B5362	396
121U8590	431	131B3546	395	131B5363	396
121U8591	431	131B3547	395	131B5364	396
121U8592	431	131B3548	395	131B5365	396
121U8593	431	131B3549	395	131B5367	396
121U8594	431	131B3550	395	131B5368	396
121U8595	431	131B3552	395	131B5369	396
121U8596	431	131B3553	395	131B5370	396
121U8597	431	131B3554	395	131B5371	396
121U8598	431	131B3555	395	131B5372	396
121U8599	431	131B3556	395	131X2198	395
121U8600	431	131B3557	395	131X2199	395
121U8601	431	131B3558	395	131X2200	395
121U8602	431	131B3559	395	134F9361	486
121U8603	431	131B3560	395	134F9363	486
121U8604	431	131B3561	395	134F9365	486
121U8605	431	131B3562	395	134F9366	486
121U8606	431	131B3563	395	134F9368	486
121U8607	431	131B3564	395	134F9371	486
121U8608	431	131B3565	395	134G3474	486
121U8609	431	131B3566	395	134G3576	486
121U8610	431	131B3567	395	134G3577	486
121U8611	431	131B3568	395	134G3578	486
121U8612	431	131B3569	395	134G3579	486
121U8613	431	131B3570	395	134G3580	486
121U8614	431	131B3571	395	134G3581	486
121U8615	431	131B3572	395	134G3582	486
121U8616	431	131B3573	395	134G3583	486
121U8617	431	131B3574	395	134G3584	486
121U8618	431	131B3575	395	134G3585	486
121U8619	431	131B3576	395	134G3586	486
121U8620	431	131B3577	395	134G4001	486
121U8621	431	131B3578	395	134G4002	486
121U8622	431	131B3580	395	134G4003	486
121U8623	431	131B3582	395	134G4004	486
121U8624	431	131B3583	395	134G4005	486
121U8625	431	131B3584	395	134G4006	486
121U8626	431	131B3585	395	134G4008	486
121U8627	431	131B3586	395	134G4010	486
121U9001	427	131B3587	395	134G4012	486
121U9002	427	131B3588	395	134G4013	486
121U9003	427	131B3589	395	134G4015	486
121U9004	427	131B3590	395	134G4016	486
121U9005	427	131B3591	395	134G4018	486
121U9006	427	131B3592	395	134G4019	486
121U9007	427	131B3593	395	134G4020	486
121U9008	427	131B3594	395	134G4021	486
121U9009	427	131B3595	395	134G4022	486
121U9010	427	131B3596	395	134G4023	486
121U9011	427	131B3597	395	134L9470	485
121U9012	427	131B3598	395	134L9473	485
121U9013	427	131B3599	395	134N4260	485
121U9014	427	131B5009	396	134N4261	485
121U9015	427	131B5347	396	134N4262	485
121U9016	427	131B5348	396	134N4263	485
121U9017	427	131B5349	396	148B3740	235
121U9018	427	131B5350	396	148B3741	235
121U9019	427	131B5351	396	148B3742	235
121U9020	427	131B5352	396	148B3743	235
121U9021	427	131B5354	396	148B3744	235
121U9022	427	131B5355	396	148B3745	202
121U9023	427	131B5356	396	148B3745	208
121U9024	427	131B5357	396	148B3745	235

148B3746	235	148B5125	226	148B5255	203
148B3747	235	148B5125	242	148B5255	226
148B3768	236	148B5130	223	148B5255	242
148B3769	236	148B5131	223	148B5255	256
148B3778	236	148B5200	222	148B5255	259
148B4177	235	148B5201	222	148B5256	203
148B4179	235	148B5202	240	148B5256	226
148B4180	235	148B5203	241	148B5256	242
148B4181	235	148B5204	240	148B5256	256
148B4184	225	148B5205	241	148B5256	259
148B4210	236	148B5206	240	148B5257	203
148B4211	236	148B5207	241	148B5257	226
148B4216	235	148B5208	255	148B5257	242
148B4218	236	148B5209	255	148B5257	256
148B4219	236	148B5210	223	148B5257	259
148B4223	235	148B5211	223	148B5258	203
148B4224	235	148B5212	240	148B5258	226
148B4225	235	148B5213	241	148B5258	242
148B4226	235	148B5214	240	148B5258	256
148B4230	235	148B5215	241	148B5258	259
148B4231	236	148B5216	240	148B5259	203
148B4232	236	148B5217	241	148B5259	226
148B4233	235	148B5220	222	148B5259	242
148B4245	225	148B5221	222	148B5259	256
148B4265	236	148B5222	222	148B5259	259
148B4266	236	148B5223	222	148B5260	224
148B4336	236	148B5224	222	148B5261	224
148B5000	222	148B5225	222	148B5262	224
148B5001	222	148B5226	240	148B5263	224
148B5002	226	148B5227	241	148B5264	224
148B5003	226	148B5228	240	148B5265	224
148B5004	226	148B5229	241	148B5270	225
148B5005	226	148B5230	223	148B5271	225
148B5010	223	148B5231	223	148B5272	225
148B5011	223	148B5232	223	148B5273	225
148B5012	226	148B5233	223	148B5274	225
148B5013	226	148B5234	223	148B5275	225
148B5013	226	148B5235	223	148B5276	226
148B5014	226	148B5236	255	148B5276	227
148B5014	226	148B5237	255	148B5277	226
148B5020	222	148B5240	224	148B5277	227
148B5021	222	148B5241	224	148B5278	226
148B5030	223	148B5242	201	148B5278	227
148B5031	223	148B5243	201	148B5279	226
148B5032	222	148B5244	201	148B5279	227
148B5100	222	148B5245	201	148B5280	242
148B5101	222	148B5246	201	148B5280	243
148B5102	240	148B5247	201	148B5281	242
148B5103	241	148B5248	201	148B5281	243
148B5104	240	148B5249	201	148B5282	256
148B5105	241	148B5250	225	148B5282	256
148B5106	240	148B5251	225	148B5283	259
148B5107	241	148B5252	203	148B5283	259
148B5110	223	148B5252	226	148B5284	203
148B5111	223	148B5252	242	148B5284	203
148B5112	242	148B5252	256	148B5289	231
148B5113	242	148B5252	259	148B5290	231
148B5116	240	148B5253	203	148B5291	231
148B5117	241	148B5253	226	148B5292	231
148B5120	222	148B5253	242	148B5293	263
148B5121	222	148B5253	256	148B5294	263
148B5122	226	148B5253	259	148B5295	208
148B5122	242	148B5254	203	148B5296	208
148B5123	226	148B5254	226	148B5297	247
148B5123	242	148B5254	242	148B5298	247
148B5124	226	148B5254	256	148B5300	222
148B5124	242	148B5254	259	148B5301	222

İçindekiler - Kod numaraları

148B5302	240	148B5356	227	148B5424	222
148B5303	241	148B5356	243	148B5425	222
148B5304	240	148B5356	256	148B5426	240
148B5305	241	148B5356	259	148B5427	241
148B5306	240	148B5357	203	148B5428	240
148B5307	241	148B5357	227	148B5429	241
148B5308	255	148B5357	243	148B5430	223
148B5309	255	148B5357	256	148B5431	223
148B5310	223	148B5357	259	148B5432	223
148B5311	223	148B5358	203	148B5433	223
148B5312	240	148B5358	227	148B5434	223
148B5313	241	148B5358	243	148B5435	223
148B5314	240	148B5358	256	148B5436	255
148B5315	241	148B5358	259	148B5437	255
148B5316	240	148B5359	203	148B5440	224
148B5317	241	148B5359	227	148B5441	224
148B5320	222	148B5359	243	148B5442	201
148B5321	222	148B5359	256	148B5443	201
148B5322	222	148B5359	259	148B5444	201
148B5323	222	148B5360	224	148B5445	201
148B5324	222	148B5361	224	148B5446	201
148B5325	222	148B5362	224	148B5447	201
148B5326	240	148B5363	224	148B5448	201
148B5327	241	148B5364	224	148B5449	201
148B5328	240	148B5365	224	148B5450	225
148B5329	241	148B5370	225	148B5451	225
148B5330	223	148B5371	225	148B5452	203
148B5331	223	148B5372	225	148B5452	227
148B5332	223	148B5373	225	148B5452	243
148B5333	223	148B5374	225	148B5452	256
148B5334	223	148B5375	225	148B5452	259
148B5335	223	148B5377	231	148B5453	203
148B5336	255	148B5378	231	148B5453	227
148B5337	255	148B5379	231	148B5453	243
148B5340	224	148B5380	231	148B5453	256
148B5341	224	148B5381	263	148B5453	259
148B5342	201	148B5382	263	148B5454	203
148B5343	201	148B5383	208	148B5454	227
148B5344	201	148B5384	208	148B5454	243
148B5345	201	148B5385	247	148B5454	256
148B5346	201	148B5386	247	148B5454	259
148B5347	201	148B5387	247	148B5455	203
148B5348	201	148B5388	247	148B5455	227
148B5349	201	148B5389	247	148B5455	243
148B5350	225	148B5390	247	148B5455	256
148B5351	225	148B5400	222	148B5455	259
148B5352	203	148B5401	222	148B5456	203
148B5352	227	148B5402	240	148B5456	227
148B5352	243	148B5403	241	148B5456	243
148B5352	256	148B5404	240	148B5456	256
148B5352	259	148B5405	241	148B5456	259
148B5353	203	148B5406	240	148B5457	203
148B5353	227	148B5407	241	148B5457	227
148B5353	243	148B5408	255	148B5457	243
148B5353	256	148B5409	255	148B5457	256
148B5353	259	148B5410	223	148B5457	259
148B5354	203	148B5411	223	148B5458	203
148B5354	227	148B5412	240	148B5458	227
148B5354	243	148B5413	241	148B5458	243
148B5354	256	148B5414	240	148B5458	256
148B5354	259	148B5415	241	148B5458	259
148B5355	203	148B5416	240	148B5459	203
148B5355	227	148B5417	241	148B5459	227
148B5355	243	148B5420	222	148B5459	243
148B5355	256	148B5421	222	148B5459	256
148B5355	259	148B5422	222	148B5459	259
148B5356	203	148B5423	222	148B5460	224

148B5461	224	148B5517	241	148B5579	260
148B5462	224	148B5520	222	148B5580	204
148B5463	224	148B5521	222	148B5580	227
148B5464	224	148B5522	222	148B5580	243
148B5465	224	148B5523	222	148B5580	257
148B5470	225	148B5524	222	148B5580	260
148B5471	225	148B5525	222	148B5581	204
148B5472	225	148B5526	241	148B5581	227
148B5473	225	148B5527	240	148B5581	243
148B5474	225	148B5528	240	148B5581	257
148B5475	225	148B5529	241	148B5581	260
148B5476	227	148B5530	223	148B5582	204
148B5476	227	148B5531	223	148B5582	227
148B5476	228	148B5532	223	148B5582	243
148B5477	227	148B5533	223	148B5582	257
148B5477	227	148B5534	223	148B5582	260
148B5477	228	148B5535	223	148B5583	204
148B5478	227	148B5536	255	148B5583	227
148B5478	227	148B5537	255	148B5583	243
148B5478	228	148B5539	255	148B5583	257
148B5479	227	148B5540	224	148B5583	260
148B5479	227	148B5541	224	148B5585	263
148B5479	228	148B5543	201	148B5586	263
148B5480	243	148B5544	201	148B5587	208
148B5480	243	148B5545	201	148B5588	208
148B5480	244	148B5546	201	148B5589	247
148B5481	243	148B5547	201	148B5590	247
148B5481	243	148B5548	201	148B5591	247
148B5481	244	148B5549	201	148B5592	247
148B5482	256	148B5550	225	148B5600	222
148B5482	257	148B5551	225	148B5601	222
148B5482	257	148B5552	201	148B5602	240
148B5483	259	148B5556	224	148B5603	241
148B5483	260	148B5561	224	148B5604	240
148B5483	260	148B5562	224	148B5605	241
148B5484	203	148B5563	224	148B5608	255
148B5484	204	148B5564	224	148B5609	255
148B5484	204	148B5565	224	148B5610	223
148B5486	231	148B5566	231	148B5611	223
148B5487	231	148B5567	231	148B5612	240
148B5488	231	148B5568	231	148B5613	241
148B5489	231	148B5569	231	148B5614	240
148B5490	263	148B5570	225	148B5615	241
148B5491	263	148B5571	225	148B5620	222
148B5492	208	148B5572	225	148B5621	222
148B5493	208	148B5573	225	148B5622	222
148B5494	247	148B5574	225	148B5623	222
148B5495	247	148B5575	225	148B5624	201
148B5496	247	148B5576	204	148B5625	201
148B5497	247	148B5576	227	148B5626	241
148B5500	222	148B5576	243	148B5627	240
148B5501	222	148B5576	257	148B5628	241
148B5502	240	148B5576	260	148B5629	240
148B5503	241	148B5577	204	148B5630	223
148B5504	240	148B5577	227	148B5631	223
148B5505	241	148B5577	243	148B5632	223
148B5506	240	148B5577	257	148B5633	223
148B5507	241	148B5577	260	148B5636	255
148B5508	255	148B5578	204	148B5637	255
148B5509	255	148B5578	227	148B5640	224
148B5510	223	148B5578	243	148B5641	224
148B5511	223	148B5578	257	148B5642	201
148B5512	240	148B5578	260	148B5643	201
148B5513	241	148B5579	204	148B5644	201
148B5514	240	148B5579	227	148B5645	201
148B5515	241	148B5579	243	148B5646	231
148B5516	240	148B5579	257	148B5647	231

İçindekiler - Kod numaraları

148B5648	231	148B5723	222	148B5816	228
148B5649	231	148B5724	241	148B5816	244
148B5650	225	148B5725	241	148B5816	257
148B5651	225	148B5726	241	148B5816	260
148B5652	204	148B5727	241	148B5817	204
148B5652	228	148B5728	228	148B5817	228
148B5652	244	148B5729	228	148B5817	244
148B5652	257	148B5730	223	148B5817	257
148B5652	260	148B5731	223	148B5817	260
148B5653	204	148B5732	223	148B5818	204
148B5653	228	148B5733	223	148B5818	228
148B5653	244	148B5734	244	148B5818	244
148B5653	257	148B5735	257	148B5818	257
148B5653	260	148B5736	255	148B5818	260
148B5654	204	148B5737	255	148B5819	204
148B5654	228	148B5740	255	148B5819	228
148B5654	244	148B5741	204	148B5819	244
148B5654	257	148B5741	228	148B5819	257
148B5654	260	148B5741	244	148B5819	260
148B5655	204	148B5741	257	148B5820	222
148B5655	228	148B5741	260	148B5821	222
148B5655	244	148B5742	204	148B5822	228
148B5655	257	148B5742	228	148B5823	228
148B5655	260	148B5742	244	148B5824	244
148B5656	204	148B5742	257	148B5825	257
148B5656	228	148B5742	260	148B5826	241
148B5656	244	148B5743	204	148B5827	260
148B5656	257	148B5743	228	148B5830	223
148B5656	260	148B5743	244	148B5831	223
148B5657	204	148B5743	257	148B5832	204
148B5657	228	148B5743	260	148B5837	255
148B5657	244	148B5744	204	148B5838	255
148B5657	257	148B5744	228	148B5847	231
148B5657	260	148B5744	244	148B5848	231
148B5660	224	148B5744	257	148B5849	231
148B5661	224	148B5744	260	148B5850	231
148B5662	224	148B5745	204	148B5851	208
148B5663	224	148B5745	228	148B5852	208
148B5664	263	148B5745	244	148B5900	222
148B5665	263	148B5745	257	148B5901	222
148B5666	208	148B5745	260	148B5902	255
148B5667	208	148B5746	204	148B5903	255
148B5670	225	148B5746	228	148B5905	201
148B5671	225	148B5746	244	148B5906	201
148B5672	225	148B5746	257	148B5907	201
148B5673	225	148B5746	260	148B5908	201
148B5674	247	148B5747	260	148B5910	223
148B5675	247	148B5748	204	148B5911	223
148B5676	247	148B5753	231	148B5912	205
148B5677	247	148B5754	231	148B5912	229
148B5700	222	148B5755	231	148B5912	258
148B5701	222	148B5756	231	148B5912	261
148B5702	255	148B5757	208	148B5913	205
148B5703	255	148B5758	208	148B5913	229
148B5704	255	148B5800	222	148B5913	258
148B5706	241	148B5801	222	148B5913	261
148B5710	223	148B5802	255	148B5914	205
148B5711	223	148B5803	255	148B5914	229
148B5712	201	148B5806	241	148B5914	258
148B5713	201	148B5809	241	148B5914	261
148B5714	201	148B5810	223	148B5915	205
148B5715	201	148B5811	223	148B5915	229
148B5716	201	148B5812	201	148B5915	258
148B5717	201	148B5813	201	148B5915	261
148B5720	222	148B5814	201	148B5916	229
148B5721	222	148B5815	201	148B5917	229
148B5722	222	148B5816	204	148B5918	258

148B5919	261	148B6114	258	148B6417	204
148B5920	222	148B6114	261	148B6417	227
148B5921	222	148B6115	205	148B6417	243
148B5922	205	148B6115	229	148B6417	257
148B5928	231	148B6115	258	148B6417	260
148B5930	223	148B6115	261	148B6418	204
148B5931	223	148B6116	229	148B6418	228
148B5936	255	148B6117	229	148B6418	244
148B5937	255	148B6118	258	148B6418	257
148B6000	222	148B6119	261	148B6418	260
148B6001	222	148B6120	222	148B6419	204
148B6002	255	148B6121	222	148B6419	228
148B6004	255	148B6122	205	148B6419	244
148B6006	201	148B6126	231	148B6419	257
148B6007	201	148B6130	223	148B6419	260
148B6008	201	148B6131	223	148B6420	204
148B6009	201	148B6136	255	148B6420	228
148B6010	223	148B6137	255	148B6420	244
148B6011	223	148B6200	222	148B6420	257
148B6012	229	148B6201	222	148B6420	260
148B6014	205	148B6202	201	148B6421	205
148B6014	229	148B6203	201	148B6421	229
148B6014	258	148B6204	201	148B6421	258
148B6014	261	148B6205	201	148B6421	261
148B6015	205	148B6210	223	148B6422	205
148B6015	229	148B6211	223	148B6422	229
148B6015	258	148B6220	222	148B6422	258
148B6015	261	148B6221	222	148B6422	261
148B6016	205	148B6230	223	148B6423	205
148B6016	229	148B6231	223	148B6423	229
148B6016	258	148B6300	222	148B6423	258
148B6016	261	148B6301	222	148B6423	261
148B6017	205	148B6302	201	148B6424	203
148B6017	229	148B6303	201	148B6424	226
148B6017	258	148B6304	201	148B6424	242
148B6017	261	148B6305	201	148B6424	256
148B6018	229	148B6310	223	148B6424	259
148B6019	258	148B6311	223	148B6425	203
148B6020	222	148B6320	222	148B6425	227
148B6021	222	148B6321	222	148B6425	243
148B6022	261	148B6330	223	148B6425	256
148B6024	205	148B6331	223	148B6425	259
148B6030	223	148B6401	242	148B6426	203
148B6031	223	148B6401	243	148B6426	227
148B6032	231	148B6402	242	148B6426	243
148B6036	255	148B6402	243	148B6426	256
148B6037	255	148B6403	243	148B6426	259
148B6100	222	148B6403	243	148B6426	259
148B6101	222	148B6403	244	148B6427	204
148B6102	255	148B6404	243	148B6427	227
148B6103	255	148B6404	243	148B6427	243
148B6105	201	148B6404	243	148B6427	257
148B6106	201	148B6404	244	148B6427	260
148B6107	201	148B6414	203	148B6428	204
148B6108	201	148B6414	226	148B6428	228
148B6110	223	148B6414	242	148B6428	244
148B6111	223	148B6414	256	148B6428	257
148B6112	205	148B6414	259	148B6428	260
148B6112	229	148B6415	203	148B6429	204
148B6112	258	148B6415	227	148B6429	228
148B6112	261	148B6415	243	148B6429	244
148B6113	205	148B6415	256	148B6429	257
148B6113	229	148B6415	259	148B6429	260
148B6113	258	148B6416	203	148B6430	204
148B6113	261	148B6416	227	148B6430	228
148B6114	205	148B6416	243	148B6430	244
148B6114	229	148B6416	256	148B6430	257
		148B6416	259	148B6430	260

İçindekiler - Kod numaraları

148B6431	205	148F3315	266	148H3146	202
148B6431	229	148F3316	266	148H3147	202
148B6431	258	148F3317	266	148H3148	202
148B6431	261	148F3318	266	148H3149	202
148B6432	205	148F3319	266	148H3150	202
148B6432	229	148F3320	266	148H3150	208
148B6432	258	148F3321	266	148H3151	202
148B6432	261	148F3322	266	148H3151	208
148B6433	205	148F3323	266	148H3152	202
148B6433	229	148F3324	266	148H3153	202
148B6433	258	148F3325	266	148H3154	202
148B6433	261	148F3326	266	148H3155	202
148B6434	222	148F3327	266	148H3156	202
148B6435	222	148F3328	266	148H3157	202
148B6436	222	148F3329	266	148H3157	208
148B6437	222	148F3330	266	148H3179	202
148B6438	223	148F3331	266	148H3179	208
148B6439	223	148F3332	266	148H3180	202
148B6440	223	148F3333	266	148H3180	208
148B6441	223	148F3334	266	148H3181	202
148B6442	201	148F3335	266	148H3182	202
148B6443	201	148F3336	266	148H3183	202
148B6444	201	148F3337	266	148H3184	202
148B6445	201	148F3338	266	148H3184	208
148F3005	273	148F3339	266	148H3185	202
148F3006	273	148F3340	266	148H3185	208
148F3007	273	148G3194	147	148H3186	202
148F3008	273	148G3195	147	148H3187	202
148F3009	273	148H3119	202	148H3188	202
148F3010	273	148H3120	202	148H3189	202
148F3011	273	148H3121	202	148H3189	208
148F3210	265	148H3122	202	148H3190	202
148F3211	265	148H3122	208	148H3190	208
148F3212	265	148H3123	202	148H3191	202
148F3213	265	148H3123	208	148H3192	202
148F3214	265	148H3124	202	148H3193	202
148F3215	265	148H3124	208	148H3226	202
148F3216	265	148H3125	202	148H3269	202
148F3217	265	148H3125	208	148H3269	208
148F3218	265	148H3126	202	148H3272	233
148F3219	265	148H3126	208	148H3273	233
148F3220	265	148H3127	202	148H3274	233
148F3221	265	148H3127	208	148H3297	202
148F3222	265	148H3128	202	148H3301	202
148F3223	265	148H3128	208	148H3301	208
148F3224	265	148H3129	202	148H3302	202
148F3225	265	148H3129	208	148H3302	208
148F3226	265	148H3130	202	148H3303	202
148F3227	265	148H3130	208	148H3303	208
148F3228	265	148H3131	202	148H3304	202
148F3229	265	148H3131	208	148H3304	208
148F3230	265	148H3132	202	148H3310	233
148F3231	265	148H3133	202	148H3311	233
148F3232	265	148H3134	202	148H3363	202
148F3233	265	148H3135	202	148H3363	208
148F3234	265	148H3138	202	148H3447	202
148F3235	265	148H3138	208	148H3447	208
148F3236	265	148H3139	202	148H3448	202
148F3237	265	148H3139	208	148H3450	202
148F3238	265	148H3140	202	148H3450	208
148F3239	265	148H3141	202	148H3451	233
148F3240	265	148H3142	202	148H3452	233
148F3310	266	148H3143	202	148H5000	353
148F3311	266	148H3144	202	148H5001	353
148F3312	266	148H3144	208	148H5002	353
148F3313	266	148H3145	202	148H5003	354
148F3314	266	148H3145	208	148H5005	354

148H5006	354	148H5209	356	195B0050	383
148H5007	355	148H5210	356	195B0050	556
148H5009	353	148H5211	356	195B0050	560
148H5010	353	148H5212	356	195B0051	383
148H5011	353	148H5213	356	195B0052	383
148H5012	353	148H5214	356	195B0053	383
148H5013	354	148H5215	356	195B0053	556
148H5015	354	148H5230	356	195B0053	560
148H5016	354	148H5232	356	195B0056	383
148H5017	355	148H5234	356	195B0057	383
148H5019	353	148H5235	356	195B0059	383
148H5020	353	148H5236	356	195B0059	556
148H5021	353	148H5238	356	195B0059	560
148H5022	353	148H5239	356	195B0060	383
148H5023	354	148H5240	356	195B0061	383
148H5026	354	148H5241	356	195B0066	383
148H5027	355	148H5242	356	195B0072	383
148H5028	355	148H5243	356	195B0073	383
148H5029	354	148H5246	356	195B0074	383
148H5030	353	148H5247	356	195B0075	383
148H5031	353	148H5248	356	195B0076	383
148H5032	353	148H5249	356	195B0077	383
148H5033	354	148H5250	356	195B0080	383
148H5039	354	148H5254	356	195B0082	383
148H5040	353	148H5260	356	195B0087	383
148H5042	353	148H5261	356	195B0088	383
148H5049	354	148H5262	356	195B0090	383
148H5050	353	148H5263	356	195B0091	383
148H5052	353	148H5264	356	195B0092	383
148H5053	354	148H5265	356	195B0093	383
148H5055	354	148H5267	356	195B0094	383
148H5059	353	148H5268	356	195B0098	383
148H5060	353	148H5269	356	195B0099	383
148H5065	354	148H5273	356	195B0108	383
148H5070	353	148H5275	356	195B0109	383
148H5071	353	177U5015	377	195B0111	383
148H5072	354	192H2096	557	195B0112	383
148H5073	354	192H2096	557	195B0117	383
148H5082	354	192H2096	557	195B0119	383
148H5092	354	192H2096	557	195B0121	383
148H5100	353	192H2096	557	195B0122	383
148H5101	353	192H2096	557	195B0125	383
148H5102	353	195B0001	383	195B0142	383
148H5107	355	195B0002	383	195B0144	383
148H5109	354	195B0003	383	195B0145	383
148H5110	353	195B0004	383	195B0147	383
148H5111	353	195B0005	383	195B0151	383
148H5112	353	195B0006	383	195B0165	383
148H5113	354	195B0008	383	195B0166	383
148H5117	355	195B0009	383	195B0167	383
148H5119	354	195B0010	383	195B0176	383
148H5120	353	195B0011	383	195B0178	383
148H5121	353	195B0012	383	195B0182	383
148H5127	355	195B0021	383	195B0183	383
148H5129	354	195B0022	383	195B0185	383
148H5190	353	195B0023	383	195B0186	383
148H5191	353	195B0024	383	195B0191	383
148H5193	354	195B0025	383	195B0192	383
148H5200	356	195B0026	383	195B0193	383
148H5201	356	195B0027	383	195B0194	383
148H5202	356	195B0028	383	195B0195	383
148H5203	356	195B0031	383	195B0201	383
148H5204	356	195B0032	383	195B0202	383
148H5205	356	195B0038	383	195B0213	383
148H5206	356	195B0042	383	195B0214	383
148H5207	356	195B0043	383	195B0216	383
148H5208	356	195B0047	383	195B0218	383

İçindekiler - Kod numaraları

195B0222	383	195B0370	383	195B0502	383
195B0223	383	195B0371	383	195B0503	383
195B0224	383	195B0372	383	195B0505	383
195B0225	383	195B0374	383	195B0506	383
195B0228	383	195B0375	383	195B0510	383
195B0235	383	195B0379	383	195B0513	383
195B0237	383	195B0386	383	195B0514	383
195B0238	383	195B0388	383	195B0516	383
195B0241	383	195B0391	383	195B0524	383
195B0245	383	195B0391	556	195B0526	383
195B0246	383	195B0391	560	195B0530	383
195B0247	383	195B0392	560	195B0534	382
195B0248	383	195B0396	383	195B0535	382
195B0249	383	195B0398	383	195B0538	382
195B0254	383	195B0399	383	195B0540	383
195B0255	383	195B0399	558	195B0547	383
195B0256	383	195B0399	560	195B0548	383
195B0259	383	195B0400	383	195B0550	383
195B0260	383	195B0403	383	195B0558	383
195B0265	383	195B0405	383	195B0560	383
195B0268	383	195B0407	383	195B0568	383
195B0274	383	195B0408	383	195B0577	383
195B0275	383	195B0411	383	195B0581	383
195B0276	383	195B0415	383	195B0583	383
195B0277	383	195B0416	383	195B0586	383
195B0278	383	195B0419	383	195B0589	383
195B0299	383	195B0420	383	195B0592	383
195B0300	383	195B0427	383	195B0594	383
195B0301	383	195B0428	383	195B0599	383
195B0304	383	195B0432	383	195B0600	383
195B0306	383	195B0433	383	195B0602	383
195B0308	383	195B0434	383	195B0604	383
195B0313	383	195B0435	383	195B0605	383
195B0317	383	195B0436	383	195B0606	383
195B0320	383	195B0437	383	195B0609	383
195B0323	383	195B0438	383	195B0610	383
195B0323	556	195B0439	383	195B0611	383
195B0323	560	195B0443	383	195B0612	383
195B0327	383	195B0444	383	195B0618	383
195B0330	383	195B0447	383	195B0620	382
195B0331	383	195B0448	383	195B0622	382
195B0332	383	195B0450	383	195B0623	382
195B0332	558	195B0451	383	195B0624	382
195B0332	560	195B0453	383	195B0624	556
195B0335	383	195B0454	383	195B0625	382
195B0336	383	195B0455	383	195B0636	556
195B0337	383	195B0456	383	195B0636	560
195B0338	383	195B0457	383	195B0637	382
195B0339	383	195B0458	383	195B0638	382
195B0340	383	195B0459	383	195B0639	382
195B0341	383	195B0460	383	195B0640	382
195B0345	383	195B0462	383	195B0642	382
195B0345	556	195B0464	383	195B0643	382
195B0345	560	195B0465	383	195B0644	382
195B0346	383	195B0467	383	195B0645	382
195B0348	383	195B0468	383	195B0646	382
195B0350	383	195B0469	382	195B0648	382
195B0354	383	195B0481	383	195B0649	382
195B0356	383	195B0484	383	195B0650	382
195B0358	383	195B0487	383	195B0651	382
195B0359	383	195B0489	383	195B0653	382
195B0361	383	195B0491	383	195B0654	382
195B0365	383	195B0492	383	195B0655	382
195B0366	383	195B0496	383	195B0656	382
195B0367	383	195B0498	383	195B0657	383
195B0368	383	195B0499	383	195B0658	383
195B0369	383	195B0501	383	195B0659	382

195B0660	383	2416+152	269	2512+054	197
195B0661	383	2416+153	269	2512+055	197
195B0663	382	2416+154	269	2512+056	197
195B0664	382	2416+155	269	2512+057	197
195B0665	382	2416+160	270	2512+058	197
195B0666	382	2416+161	270	2512+059	197
195B0667	382	2416+162	270	2512+060	197
195B0668	382	2416+163	270	2512+061	197
195B0669	382	2416+164	270	2512+062	197
195B0671	382	2416+165	270	2512+066	197
195B0672	382	2416+183	269	2512+067	197
195B0673	382	2416+184	269	2512+068	197
195B0675	382	2416+186	270	2512+069	197
195B0676	382	2416+187	270	2512+070	197
195B0677	382	2416+241	269	2512+071	197
195B0678	382	2416+242	269	2512+072	197
195B0679	382	2416+254	269	2512+078	197
195B0682	382	2416+255	269	2512+079	197
195B0683	382	2416+256	269	2512+080	197
195B0684	382	2416+257	269	2512+081	197
195B0686	382	2416+258	269	2512+082	197
195B0687	382	2416+259	269	2512+083	197
195B0688	382	2416+260	269	2512+084	197
195B0689	382	2416+261	269	0238250	164
195B0690	382	2416+262	269	6002113P02	532
195B0692	382	2416+263	269	6002113P02	532
195B0693	382	2416+264	269	6002113P06	532
195B0694	382	2416+265	269	6002113P06	532
195B0695	382	2416+266	269	6002113P06	532
195B0696	382	2416+267	269	6002113P06	532
195B0697	382	2416+268	269	6002113P06	532
195B0699	382	2416+269	269	6002113P06	532
195B0700	382	2416+270	269	6002113P06	532
195B0701	382	2416+271	269	6002113P06	532
195B0702	382	2416+272	269	6002113P06	532
195B0703	382	2416+273	269	6002113P06	532
195B0704	382	2416+274	269	6002113P06	532
195B0706	382	2416+275	269	6002113P06	532
195B0707	382	2416+285	270	6002113P06	532
195B0708	382	2416+286	270	6002113P16	532
195B0709	382	2416+287	270	7703251	469
195B0710	382	2416+288	270	7703251	469
195B0711	382	2416+289	270	7703251	469
195B0714	382	2416+290	270	7703371	469
195B0715	382	2416+291	270	7703371	469
195B0716	382	2416+292	270	7703384	469
195B0717	382	2416+293	270	7703384	469
195B0718	382	2416+294	270	7703390	469
195B0719	382	2416+295	270	7703390	469
195B0720	382	2416+296	270	7703390	469
195B0721	382	2416+297	270	7703390	469
195B0722	382	2416+298	270	7703390	469
195B0723	382	2416+299	270	7754019	559
195B0724	382	2416+300	270	7754019	559
195B0725	382	2416+301	270	7765012	469
195B0726	382	2416+302	270	7765012	469
195B0727	382	2416+303	270	7765012	469
195B0728	382	2416+304	270	7765013	469
195B0729	382	2416+305	270	7765013	469
195B0730	382	2416+306	270	7765017	469
195B0731	382	2416+307	270	7765017	469
2412+183	147	2416+308	270	7765025	469
2412+184	147	2512+049	197	7765025	469
2412+185	147	2512+050	197	7765025	469
2412+186	147	2512+051	197	7765025	469
2416+150	269	2512+052	197	7765025	469
2416+151	269	2512+053	197	7765025	469

İçindekiler - Kod numaraları

7765025	469	7968014	533	8168180	533
7777037	467	7968014	533	8168180	533
7777037	467	7968014	533	8168180	533
7777037	467	7968014	533	8168180	533
7777037	482	7968014	533	8168180	533
7777037	482	7968014	533	8168180	535
7777038	467	7968014	533	8168180	535
7777038	467	7968014	533	8168180	535
7777039	468	7968014	535	8168180	535
7777039	468	7968014	535	8168180	535
7777039	468	7968014	535	8168180	535
7777040	468	7968014	535	8168180	535
7777040	468	7968014	535	8168181	533
7777040	468	7968014	535	8168181	533
7777040	468	7968014	535	8168181	533
7777040	468	7968014	535	8168181	533
7777041	467	7968014	535	8168181	535
7777041	467	7968014	535	8168181	535
7777041	467	7968014	535	8168181	535
7777041	467	7968014	535	8168181	535
7777041	467	7968014	535	8168181	535
7777041	482	7968015	533	8168181	535
7777041	482	7968015	533	8168182	535
7777041	482	7968015	533	8168182	535
7777042	467	7968015	533	8168182	535
7777042	467	7968015	535	8168182	535
7777042	467	7968015	535	8168182	535
7777043	467	7968015	535	8168183	533
7777043	467	7968015	535	8168183	533
7777043	467	7968015	535	8168183	533
7777044	467	7968016	535	8168183	533
7777044	467	7968016	535	8168183	535
7777044	467	7968016	535	8168183	535
7777044	467	7968016	535	8168183	535
7777044	482	7968016	535	8168183	535
7777048	467	7968017	533	8168183	535
7777048	482	7968017	533	8168183	535
7777049	468	7968017	533	8168183	535
7777052	467	7968017	533	8174036	533
7777052	467	7968017	533	8174036	535
7777052	467	7968017	533	8174037	533
7777053	467	7968017	535	8174037	535
7777053	482	7968017	535	8174038	533
7968012	533	7968017	535	8174038	535
7968012	533	7968017	535	8174041	533
7968012	535	7968017	535	8174041	533
7968012	535	7968017	535	8174041	535
7968012	535	7968018	533	8174041	535
7968013	533	7968018	533	8174041	535
7968013	533	7968018	533	8174041	535
7968013	535	7968018	533	8174042	535
7968013	535	7968018	535	8174042	535
7968013	535	7968018	535	8174044	533
7968013	535	7968018	535	8174044	533
7968013	535	7968018	535	8174044	535
7968013	535	7968018	535	8174044	535
7968013	535	7968018	535	8174045	535
7968013	535	7968018	535	8176018	533
7968013	535	7968018	535	8176018	535
7968013	535	7968018	535	8176043	533
7968013	535	7968018	535	8176043	533
7968013	535	7968018	535	8176043	533
7968013	535	7968018	535	8176043	535
7968013	535	8168179	533	8176043	535
7968013	535	8168179	533	8176043	535
7968013	535	8168179	535	8176043	535
7968014	533	8168179	535	8176045	533
7968014	533	8168179	535	8176045	533

8176045	533	SM185-7CAI	454	SZ185-7SCI	455
8176045	533	SM185-7SCI	454	SZ185-9CAI	455
8176045	535	SM185-9CAI	454	SZ185-9RI	455
8176045	535	SM185-9RI	454	SZ185-9XCI	455
8176045	535	SM185-9XCI	454	SZ185-9YCI	455
8176045	535	SM185-9YCI	454	SZ240A3PBI	455
8176045	535	117-7055	373	SZ240A4CAI	455
8176045	535	117-7056	373	SZ240A4CBI	455
8176045	535	117-7056	375	SZ240A4PAI	455
8176047	533	117-7056	375	SZ240A4PBI	455
8176047	533	117-7070	373	SZ240A6CBI	455
8176047	535	117-7070	375	SZ240A6PBI	455
8176047	535	117-7072	375	SZ240A7PBI	455
8176047	535	117-7074	375	SZ240A9CBI	455
8176047	535	SZ084-3VI	455	SZ240A9PBI	455
8176047	535	SZ084-4VI	455	SZ300A3CBI	455
8176070	533	SZ084-6VI	455	SZ300A3PBI	455
8176070	533	SZ084-9VI	455	SZ300A4CAI	455
8176070	535	SZ090-3VI	455	SZ300A4CBI	455
8176070	535	SZ090-4VI	455	SZ300A4PAI	455
SM084-4VI	454	SZ090-6VI	455	SZ300A4PBI	455
SM084-7VI	454	SZ090-9VI	455	SZ300A6CBI	455
SM084-9VI	454	SZ100-3VI	455	SZ300A7CBI	455
SM090-3VI	454	SZ100-4VI	455	SZ300A7PBI	455
SM090-4VI	454	SZ100-6VI	455	SZ300A9CBI	455
SM090-6VI	454	SZ100-7VI	455	SZ300A9PBI	455
SM090-7VI	454	SZ100-9VI	455	SZ380A4CAI	455
SM090-9VI	454	SZ110-3VI	455	SZ380A4CBI	455
SM100-3VI	454	SZ110-4VI	455		
SM100-4VI	454	SZ110-6VI	455		
SM100-7VI	454	SZ110-7VI	455		
SM100-9VI	454	SZ110-9VI	455		
SM110-3VI	454	SZ120-3VI	455		
SM110-4VI	454	SZ120-4VI	455		
SM110-6VI	454	SZ120-6VI	455		
SM110-7VI	454	SZ120-7VI	455		
SM110-9VI	454	SZ120-9VI	455		
SM120-3VI	454	SZ148-3VAI	455		
SM120-4VI	454	SZ148-4VAI	455		
SM120-6VI	454	SZ148-6VAI	455		
SM120-7VI	454	SZ148-9VAI	455		
SM120-9VI	454	SZ161-3VAI	455		
SM148-3VAI	454	SZ161-4VAI	455		
SM148-4VAI	454	SZ161-6VAI	455		
SM148-6VAI	454	SZ161-9VAI	455		
SM148-9VAI	454	SZ175-3CAI	455		
SM161-3VAI	454	SZ175-3SCI	455		
SM161-4VAI	454	SZ175-4CAI	455		
SM161-7VAI	454	SZ175-4PCI	455		
SM161-9VAI	454	SZ175-4RI	455		
SM175-3CAI	454	SZ175-4SCI	455		
SM175-3SCI	454	SZ175-6CAI	455		
SM175-4CAI	454	SZ175-7CAI	455		
SM175-4PCI	454	SZ175-7SCI	455		
SM175-4RI	454	SZ175-9CAI	455		
SM175-4SCI	454	SZ175-9RI	455		
SM175-6CAI	454	SZ185-3CAI	455		
SM175-7CAI	454	SZ185-3RI	455		
SM175-7SCI	454	SZ185-4CAI	455		
SM185-3CAI	454	SZ185-4PCI	455		
SM185-3RI	454	SZ185-4RI	455		
SM185-3SCI	454	SZ185-4SCI	455		
SM185-4CAI	454	SZ185-4XCI	455		
SM185-4PCI	454	SZ185-6CAI	455		
SM185-4RI	454	SZ185-6RI	455		
SM185-4YCI	454	SZ185-7CAI	455		
SM185-6RI	454	SZ185-7RI	455		

SOĞUTMA VE İKLİMLENDİRME

Otomatik Kontroller | Elektronik Kontrolörler | Kompresörler ve Kondenser Üniteleri

