

Toepassing



De bij de afsluitercombinatie behorende klemringsets en verbindingbuis worden niet met de set meegeleverd. Met het oog op een rationele montage met koperen cq. stalen precisiebuis, VPE-kunststofbuis of Alu-buis staat een reeks koppelingen ter beschikking, die separaat dienen te worden besteld.

De RA-K/RA-KW set is voorzien van een regelafsluiter type RA-N met geïntegreerde vóórinstelling, waarmee de doorstroomhoeveelheid maximaal kan worden begrensd. In combinatie met de regelafsluiter kan een RA 2000 of RAE regelement worden toegepast voor volledige thermostatische werking of een thermische motor type TWA, ABN. of ABNM. Ook kan een handknop worden toegepast, die later door een regelement kan worden vervangen (thermostatisch voorbereid).

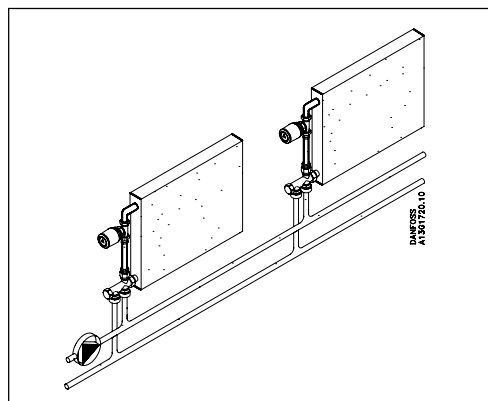
Ingeval de samenstelling van het water toevoeging van chemicaliën noodzakelijk maakt, mag slechts van de in de verwarmingstechniek voorgeschreven middelen en hoeveelheden gebruik worden gemaakt. Additieven op basis van minerale oliën dienen in ieder geval vermeden te worden.

De afsluitercombinatie RA-K/RA-KW wordt toegepast in tweepijpsinstallaties met circulatiepomp. De RA-K/RA-KW combinaties verzekeren een tijdsbesparende en esthetisch verantwoorde montage bij installaties waarvan de leidingen in de vloer worden verwerkt.

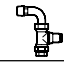
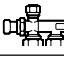

Een set bestaat uit de volgende onderdelen:

- onderblok
 - * afsluitbaar
 - * met 15 mm klemfitting voor verbindingbuis
 - * met G 3/4" uitw. onderaansluitingen voor klemringsets
- rechte boven(regel)afsluiter met klemfitting voor 15 mm verbindingbuis en wartel voor bocht
- bocht R 1/2" voor radiator
- thermostatisch regelement RAE als optie

Installatievoorbeeld



Technische gegevens en bestelnummers

Produkt	Type	Bestelnr.	Radiator-aansluiting ISO 7-1	Installatie-aansluiting ISO 228-1	k_{vs} -waarde (m ³ /h) ²⁾	Max. bedrijfsdruk (bar)	Max. drukverschil ³⁾ (bar)	Proefdruk (bar)	Max. watertemp. (°C)
Regelafsluiter met bocht ¹⁾		013G3363	R 1/2		0,76	10	0.6	16	120
Onderblok RA-K ¹⁾		013G3367	R 1/2	G 3/4 uitw.		10		16	120
Onderblok RA-KW ¹⁾		013G3369	R 1/2	G3/4 uitw.		10		16	120

RAK/RA-KW sets	De set bestaat uit de onderdelen					
	Uitvoering	Bestelnr.	Bocht	Regelafsluiter RA-N 15	Onderblok Afsluitbaar	Regelement RAE 013G5054
RA-K basis set	Vloeraansluiting	013G3342	*	*	*	
RA-KW basis set	Muuraansluiting	013G3344	*	*	*	
RA-K set met RAE	Vloeraansluiting	013G3206	*	*	*	*
RA-KW set met RAE	Muuraansluiting	013G3346	*	*	*	*
Verbindingsbuis	L950 x Ø15 mm	013G3377				

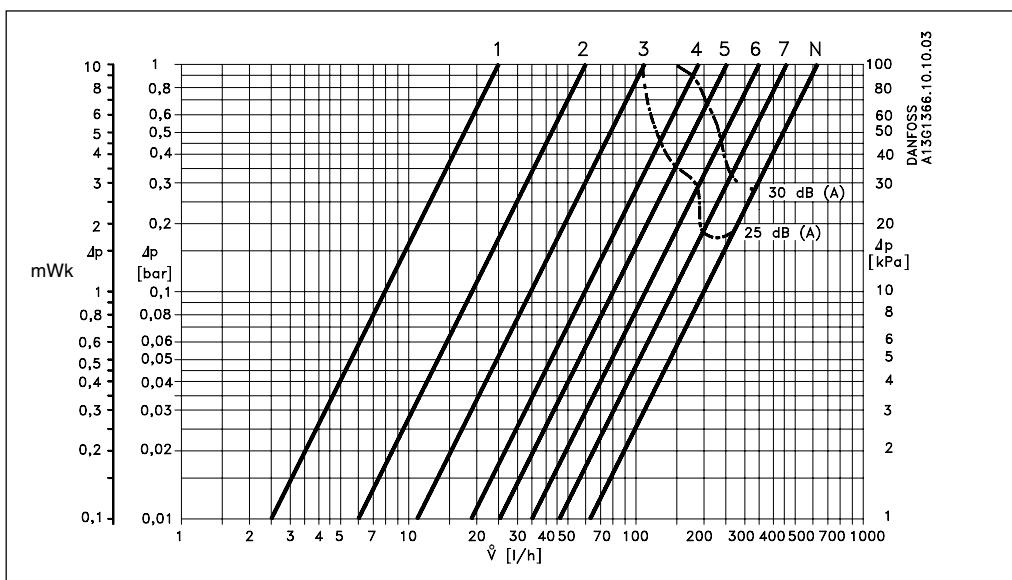
- Inkl. klemfitting voor verbindingbuis 15 mm.
- De k_{vs} -waarde is de k_v -waarde bij geheel geopende regelafsluiter. De k_v -waarde is de waterhoeveelheid (Q) in m³/h bij een bepaalde P-band (X_p) en een drukverlies (Δp) over de afsluiter van 1 bar. $k_v = Q : \sqrt{\Delta p}$. Bij instelling N is de k_v -waarde overeenkomstig EN 215-1 bij $X_p = 2K$ aangegeven ($N k_v$). Bij kleinere voorinstellingen vermindert X_p voor de aangegeven k_v -waarde tot 0,5K bij voorinstelling 1.
- De genoemde waarde geldt als grens voor de regelkwaliteit. Om overmatig stromingsgeluid te voorkomen dient het max.drukverschil op 0,3 bar (3 mwk) te worden begrensd. Hiertoe kan een Danfoss automatische overstort- of drukverschilregelaar AVDO, AVD, IVD of ASV worden toegepast. In de praktijk wordt veelal gewerkt met een drukverschil over de regelafsluiter van 0,05-0,2 bar.

Vervangingsonderdeel voor RA-N afsluiter

Produkt	Omschrijving	Bestelnr.
O-ring pakkingbus	verpakking 10 stuks	013G0290

De pakkingbus van de regelafsluiter kan onder druk (d.w.z. tijdens bedrijf) vervangen worden.

Capaciteit



Dimensioneringsvoorbeeld
 Waterdebiet door radiator:
 Q = 60 l/h
 Drukverlies over RA-K:
 P = 4 kPa (0,4 mWk)
 Instelling van boven
 (regel)afsluiter RA-N : 5,5

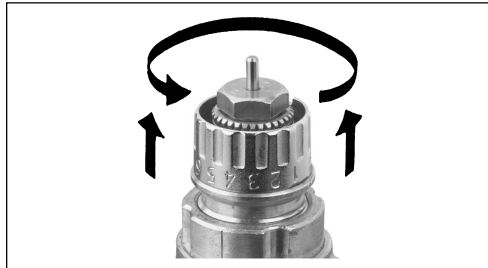
De correcte instelling wordt gevonden m.b.v. de k_v -tabel. De vóórinstelwaarde, waarop de regelafsluiter RA-N dient te worden ingesteld, wordt bovenaan in het diagram aangegeven. De k_v -waarde is in halve stappen verstelbaar waarbij de tussenliggende k_v -waarde tussen de hieronder genoemde waarden ligt. Ligt de berekende k_v -waarde tussen twee instelwaarden in, dan de waarde naar boven afronden.

De k_v -waarden hebben betrekking op de afsluitercombinatie (regelafsluiter, onderblok met bijbehorende onderdelen).

k_v -tabel (0,5 < X_p < 2K)

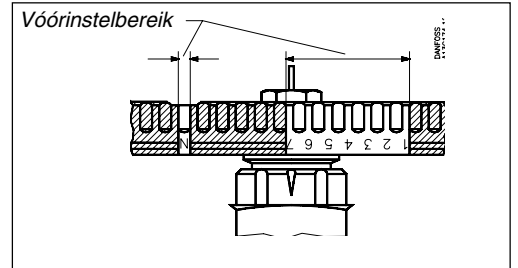
Instelling	1	2	3	4	5	6	7	N	k_{vs}
k_v (m ³ /h)	0,025	0,06	0,11	0,19	0,25	0,35	0,46	0,63	0,76

Instelling
regelafsluiter RA-N



De vóórinstelling van de afsluiter type RA-N kan zonder speciaal gereedschap eenvoudig en nauwkeurig op de berekende stand worden ingesteld.

- beschermkap of regelement verwijderen
- instelring optillen en m.b.v. de schaal op de instelring naar de gewenste stand - tegenover het merkteken op de afsluiterhals - verdraaien
- instelling omlaag in de vertanding laten zakken

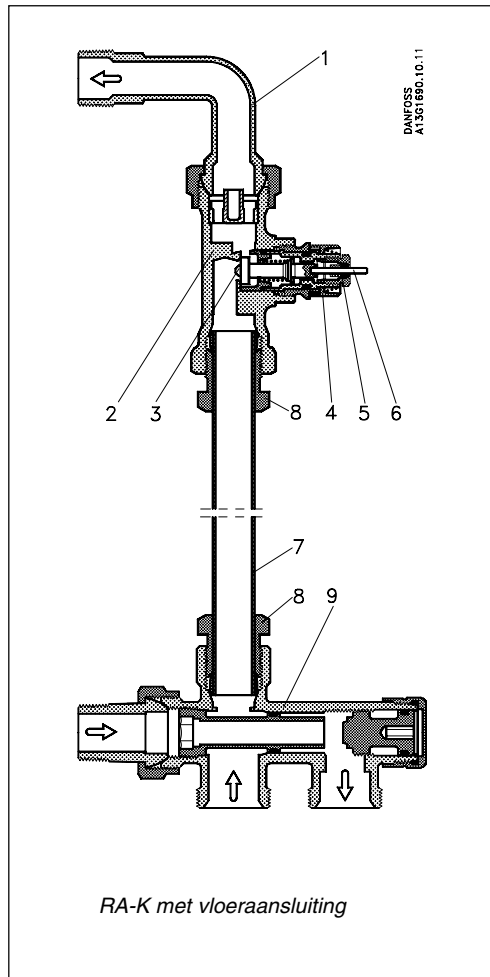


De vóórinstelling kan worden ingesteld op de standen 1; 1,5; 2; 2,5 ... 6,5; 7.

Bij de stand „N“ is de vóórinstelling niet werkzaam. Instelling binnen het gearceerde gebied dient te worden vermeden.

Door gebruik van de anti-diefstal beveiliging op het regelement wordt tevens wijziging van de vóórinstelling door onbevoegden voorkomen.

Constructie



RA-K met vloeraansluiting

1. Bocht
2. Afsluiterhuis
3. Klepkegel
4. Voorinstelling
5. O-ring pakkingbus
6. Drukstift
7. Verbindingsbuis, 15 mm
8. Klemfitting
9. Onderblok

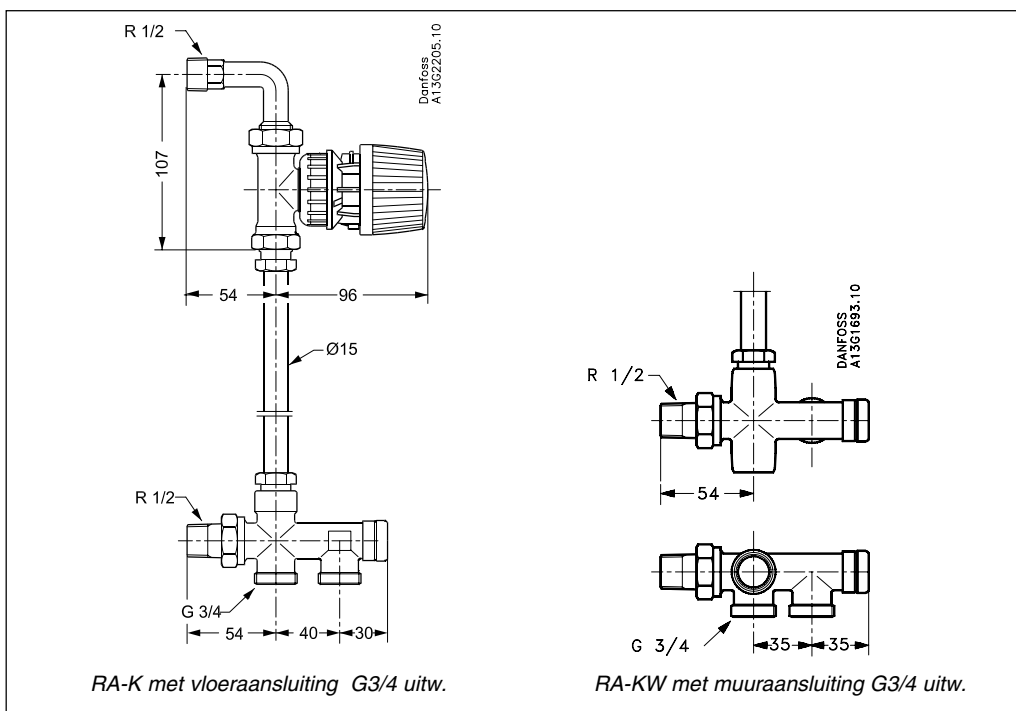
De O-ring pakkingbus kan tijdens bedrijf, zonder de installatie af te tappen, worden vervangen.

Gebruikte materialen, die met water in aanraking komen

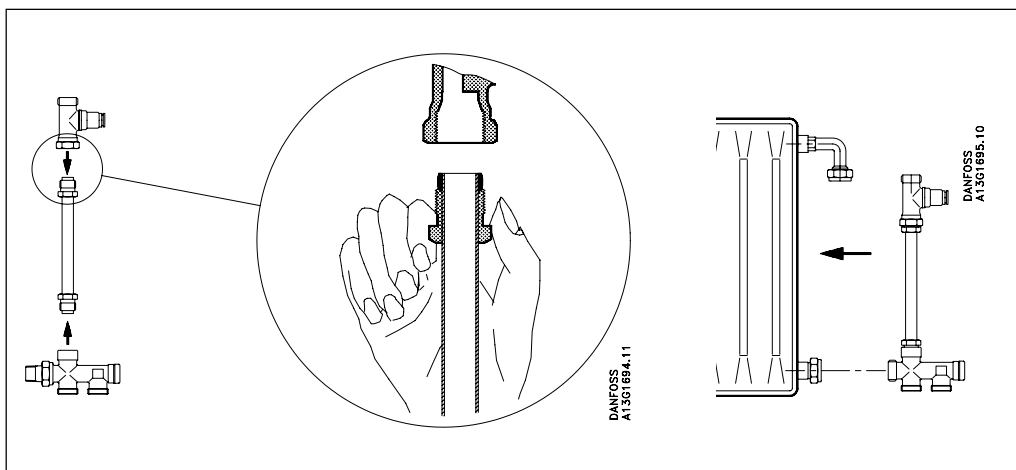
Instelcilinder (type RA-N)	PPS
O-ring	EPDM
Klepkegel	NBR
Drukstift en klepveer	Chroomstaal
Verbindingsbuis	Staal, el. verzinkt
Overige metalen delen	Ms 58

Het afsluiterhuis en onderblok zijn uitwendig vernikkeld

Maatschetsen



Montage



De montage van de afsluitercombinatie wordt in de bijgevoegde montagevoorschriften beschreven. Door het inkorten van de verbindingbuis is de afsluitercombinatie gemakkelijk aan te passen aan de hartafstand tussen de aanvoer en retour van de radiator.

Na montage kan de bovenafsluiter zonder thermostatisch element of handknop tijdelijk met behulp van de schroef in het afdekkapje worden insteld.

Danfoss kan niet verantwoordelijk worden gesteld voor mogelijke fouten in catalogi, handboeken en andere documentatie. Danfoss behoudt zich het recht voor zonder voorafgaande kennisgeving haar producten te wijzigen. Dit geldt eveneens voor reeds bestelde producten, mits zulke wijzigingen aangebracht kunnen worden zonder dat veranderingen in reeds overeengekomen specificaties noodzakelijk zijn. Alle in deze publicatie genoemde handelsmerken zijn eigendom van de respectievelijke bedrijven. Danfoss en het Danfoss-logo zijn handelsmerken van Danfoss A/S. Alle rechten voorbehouden.



Danfoss N.V./S.A.

A. Gossetlaan 28
 1702 Groot-Bijgaarden
 Tel.: 02/525 07 11
 Telefax: 02/525 07 57
 E-mail: info@danfoss.be
 www.danfoss.be