

## Техническое описание

### Паяные теплообменники ХВ 06L-1 и ХВ 06Н-1

#### Описание и область применения

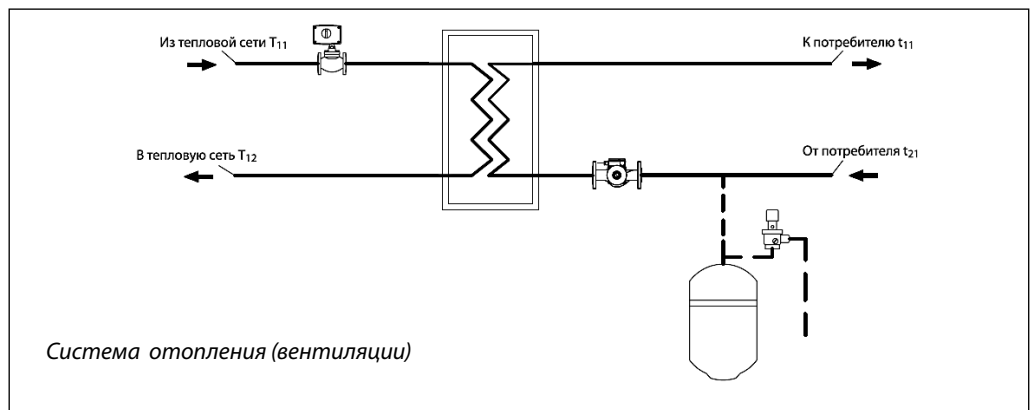
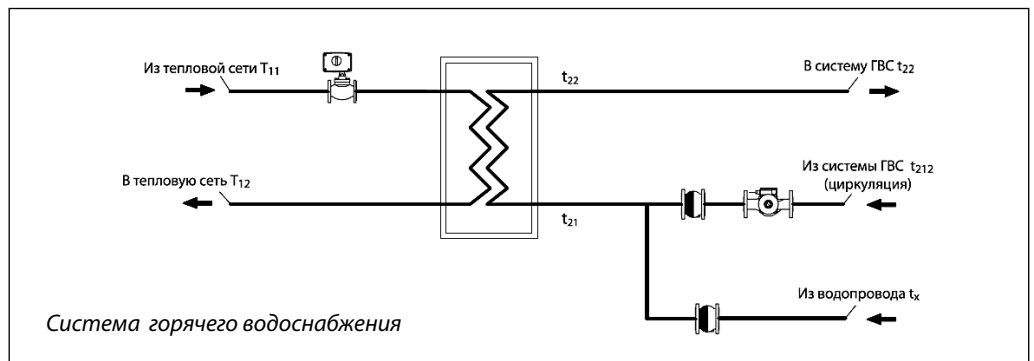


Паяный теплообменник ХВ предназначен для применения в системах отопления, горячего водоснабжения, холодоснабжения, установок для вентиляции и кондиционирования. Паяные пластинчатые теплообменники изготавливаются из пластин разного типа. В теплообменнике за счет высокой турбулентности потока обеспечивается принцип самоочистки. Количество пластин зависит от требуемой теплопроизводительности, диапазона температур и допустимого перепада давлений. Точная производительность теплообменника обеспечивается подбором необходимого количества пластин в программе по подбору теплообменников (HEX).

Теплообменник сертифицирован:

- (PED) 97/23/Европейский Союз
- Сертификат ISO 9001 и ISO 14001
- SVGW/Швейцария
- VA/Дания
- ГОСТ/Россия

#### Примеры применения



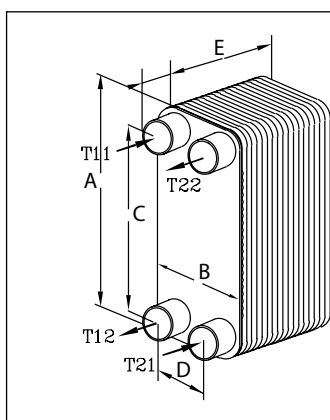
## Техническое описание Паяные теплообменники XB 06L-1 и XB 06H-1

### Технические характеристики

| Тип  | XB 06L-1                                     | XB 06H-1 |
|--|--|----------|
| Условное давление, бар                                     | 25   |          |
| Максимальная рабочая температура, °C                       | 180  |          |
| Минимальная рабочая температура*, °C                       | -10  |          |
| Среда  | Вода/гликолевый раствор концентрацией до 50% |          |
| Объем 1 канала, л  | 0,025  | 0,017    |
| Площадь поверхности теплообмена 1 пластины, м <sup>2</sup> | 0,023  |          |
| Тип присоединения  | Наружная трубная резьба по ISO 228/1         |          |
| Размер присоединения                                       | G 3/4 A                                      |          |
| Материал пластин   | Нержавеющая сталь EN 1.4404                  |          |
| Материал припоя  | Медь   |          |

\* При температуре носителя ниже 2 °C должна быть использована гликолево-водная смесь.

### Номенклатура и коды для заказа теплообменников XB 06L-1 и XB 06H-1



$T_{11}$  — вход теплоносителя греющего контура  
 $T_{12}$  — выход теплоносителя греющего контура  
 $T_{21}$  — вход теплоносителя нагреваемого контура  
 $T_{22}$  — выход теплоносителя нагреваемого контура

### Паяный теплообменник XB 06L-1

| Кодовый номер | Кол-во пластин | Габаритные размеры, мм |    |     |    |       |    | Площадь теплообмена, м <sup>2</sup> | Масса, кг |
|---------------|----------------|------------------------|----|-----|----|-------|----|-------------------------------------|-----------|
|               |                | A                      | B  | C   | D  | E     | F  |                                     |           |
| 004B2024      | 8              | 320                    | 95 | 270 | 45 | 22,1  | 20 | 0,208                               | 1,3       |
| 004B2025      | 10             | 320                    | 95 | 270 | 45 | 25,5  | 20 | 0,260                               | 1,5       |
| 004B2026      | 16             | 320                    | 95 | 270 | 45 | 35,7  | 20 | 0,416                               | 2,0       |
| 004B2027      | 20             | 320                    | 95 | 270 | 45 | 42,5  | 20 | 0,520                               | 2,3       |
| 004B2028      | 26             | 320                    | 95 | 270 | 45 | 52,7  | 20 | 0,676                               | 2,8       |
| 004B2029      | 30             | 320                    | 95 | 270 | 45 | 59,5  | 20 | 0,780                               | 3,0       |
| 004B2030      | 36             | 320                    | 95 | 270 | 45 | 69,7  | 20 | 0,936                               | 3,6       |
| 004B2031      | 40             | 320                    | 95 | 270 | 45 | 76,5  | 20 | 1,040                               | 3,9       |
| 004B2032      | 50             | 320                    | 95 | 270 | 45 | 93,5  | 20 | 1,300                               | 4,7       |
| 004B2033      | 60             | 320                    | 95 | 270 | 45 | 110,5 | 20 | 1,560                               | 5,5       |
| 004B2034      | 70             | 320                    | 95 | 270 | 45 | 127,5 | 20 | 1,820                               | 6,3       |

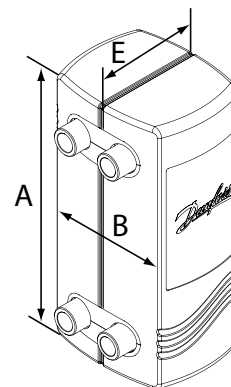
### Паяный теплообменник XB 06H-1

| Кодовый номер | Кол-во пластин | Габаритные размеры, мм |    |     |    |      |    | Площадь теплообмена, м <sup>2</sup> | Масса, кг |
|---------------|----------------|------------------------|----|-----|----|------|----|-------------------------------------|-----------|
|               |                | A                      | B  | C   | D  | E    | F  |                                     |           |
| 004B2036      | 8              | 320                    | 95 | 270 | 45 | 18,9 | 20 | 0,208                               | 1,3       |
| 004B2037      | 10             | 320                    | 95 | 270 | 45 | 21,5 | 20 | 0,260                               | 1,5       |
| 004B2038      | 16             | 320                    | 95 | 270 | 45 | 29,3 | 20 | 0,416                               | 2,0       |
| 004B2039      | 20             | 320                    | 95 | 270 | 45 | 34,5 | 20 | 0,520                               | 2,3       |
| 004B2041      | 26             | 320                    | 95 | 270 | 45 | 42,3 | 20 | 0,676                               | 2,8       |
| 004B2042      | 30             | 320                    | 95 | 270 | 45 | 47,5 | 20 | 0,780                               | 3,0       |
| 004B2043      | 36             | 320                    | 95 | 270 | 45 | 55,3 | 20 | 0,936                               | 3,6       |
| 004B2044      | 40             | 320                    | 95 | 270 | 45 | 60,5 | 20 | 1,040                               | 3,9       |
| 004B2046      | 50             | 320                    | 95 | 270 | 45 | 73,5 | 20 | 1,300                               | 4,7       |
| 004B2047      | 60             | 320                    | 95 | 270 | 45 | 86,5 | 20 | 1,560                               | 5,5       |
| 004B2048      | 70             | 320                    | 95 | 270 | 45 | 99,5 | 20 | 1,820                               | 6,3       |

**Дополнительные принадлежности для теплообменника XB 06**
**Теплоизоляция и коды заказа для одноходового теплообменника XB 06**

| Серия          | Размеры |     |          | Код материала |
|----------------|---------|-----|----------|---------------|
|                | A, мм   | 368 |          |               |
| B, мм          | 140     | 145 | 150      | 004B1191      |
| Кол-во пластин | E, мм   |     |          |               |
|                | 8       | —   | —        |               |
|                | 10      | —   | —        |               |
|                | 16      | 98  | —        |               |
| 20             | —       | —   |          |               |
| 26             | —       | —   | 004B1192 |               |
| 30             | —       | —   |          |               |
| 36             | —       | 138 |          |               |
| 40             | —       | —   | 004B1193 |               |
| 50             | —       | —   |          |               |
| 60             | —       | —   |          |               |
| 70             | —       | —   |          |               |

Габаритные размеры теплообменника с теплоизоляцией



| Тип                                | PU (полиуретан)   |
|------------------------------------|-------------------|
| Теплопроводность $\lambda$ , Вт/мК | 0,027             |
| Максимальная температура, °C:      | • постоянная      |
|                                    | • кратковременная |
| Толщина стенок, мм                 | 20                |

**Монтажный кронштейн для теплообменника XB 06**

|  | Кодовый номер |
|--|---------------|
|  | 004B2948      |

**Присоединительные фитинги для паяных пластинчатых теплообменников серии XB 06**

| Эскиз | Описание *                           | Предназначены для | Размеры присоединений ** | Кодовый номер |
|-------|--------------------------------------|-------------------|--------------------------|---------------|
|       | Присоединительные фитинги под пайку  | XB 06             | G 3/4 A/15 мм            | 004B2945      |
|       |                                      |                   | G 3/4 A/18 мм            | 004B2946      |
|       | Присоединительные фитинги под сварку | XB 06             | G 3/4 A/ DN 15           | 004B2944      |
|       | Присоединительные фитинги под резьбу | XB 06             | G 3/4 A/G 3/4 A          | 004B2947      |
|       |                                      |                   | G 3/4 A/G1 A             | 004B2953      |

\* В комплект поставки входят 2 присоединительных фитинга с прокладками.

\*\* Размер присоединений определяется следующим образом, например: G 1 / DN 15 (G 1 — накидная гайка для присоединения к патрубку теплообменника, DN 15 — размер присоединяемого трубопровода).

**Монтаж**

Теплообменник установлен на собственную опору и не требует крепления болтами. Теплообменник устанавливается в вертикальном положении. Для удобства монтажа и эксплуатации вокруг теплообменников необходимо предусматривать свободное пространство в соответствии с требованиями нормативных документов и правил по проектированию.

Все трубопроводы, подходящие к теплообменнику, рекомендуется оснастить запорными клапанами так, чтобы имела возможность отключить теплообменник для обслуживания. Трубы должны быть зафиксированы неподвижными опорами для предотвращения передачи изгибающих напряжений на патрубки теплообменников. Для уменьшения теплопотерь рекомендуется оснащать теплообменники теплоизоляцией.