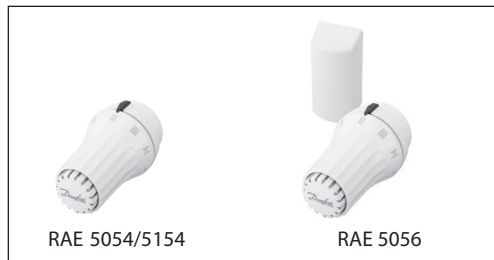


Applicazione



027
Certificato secondo
la EN215



I sensori RAE sono dei regolatori proporzionali automatici che consentono l'installazione con bande P ridotte. La serie comprende:
- RAE 5054 con sensore di temperatura incorporato
- RAE 5056 con sensore remoto
- RAE 5154 con sensore incorporato e blocco a zero

Tutti i sensori sono dotati di una funzione antigelo, sono regolabili e si possono bloccare.

Il montaggio è semplice: grazie al sistema di fissaggio a scatto è possibile fissare il sensore al corpo valvola semplicemente premendo in modo deciso. In questo modo la chiusura a scatto viene azionata e il sensore rimane saldamente attaccato.

È possibile impedire che il sensore venga smontato da persone non autorizzate attivando la sicura antifurto dopo averla inserita nell'apposito alloggiamento.

La custodia della versione con sensore remoto contiene 2 m di tubo capillare. Al momento del fissaggio la parte di tubo non necessaria rimane arrotolata nella custodia del sensore e non è quindi visibile.

Questi sensori sono adatti a tutti i corpi valvola della serie RA e ai vitoni Danfoss con predisposizione esterna di radiatori compatti e finiti. Colore RAL 9010 (bianco puro).

I dati tecnici soddisfano i requisiti della norma EN 215-1 se i sensori vengono usati con i corpi valvola RA.

Ordine e dati

Sensori con fissaggio a scatto

| Tipo | Versione | Campo di regolazione ¹⁾ | Numero di ordinazione |
|----------|------------------------------------|------------------------------------|-----------------------|
| RAE 5054 | Sensore incorporato | 8-28 °C | 013G5054 |
| RAE 5056 | Sensore remoto 0-2 m ²⁾ | | 013G5056 |
| RAE 5154 | Sensore incorporato, blocco a zero | | 013G5154 |

¹⁾ Con Xp = 2K. (La valvola si chiude con una temperatura ambiente superiore di 2 K).

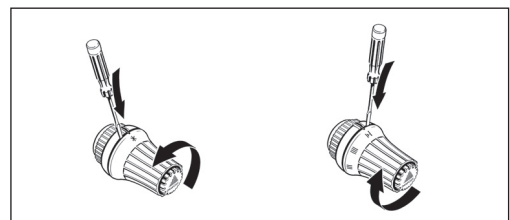
²⁾ Il sensore remoto viene fornito con il tubo capillare arrotolato nella custodia del sensore. Al momento del montaggio ne viene estratta soltanto la quantità necessaria.

| Pezzi di ricambio e accessori | | Numero di ordinazione |
|--|----------|------------------------------------|
| Attaccatore ad angolo Attacco universale dei termostati Danfoss per radiatori con gruppo valvola integrato, per attacco a sinistra e a destra. Versione: bianco - Con attacco RA Danfoss dalla parte del radiatore - Con attacco filettato M30 x 1,5 dalla parte del radiatore | | 013G1350 013G1360 |
| Sicure antifurto | 20 pezzi | 013G5245 |
| Chiave filettata per disattivare la sicura antifurto e smontare le spine di bloccaggio | | 013G1231 |
| Manopola per tutti i corpi valvola RA Pressione differenziale massima della valvola 0,6 bar | | 013G5002 |

Limitazione del campo di regolazione

Premendo i due pulsanti di limitazione è possibile impostare il valore massimo e quello minimo del campo di regolazione della temperatura.

Esempio: posizione 4 come valore massimo
- girare completamente verso sinistra la manopola di regolazione
- mantenere premuto il pulsante di limitazione destro e girare la manopola di regolazione sul 4
- rilasciare il pulsante di limitazione.



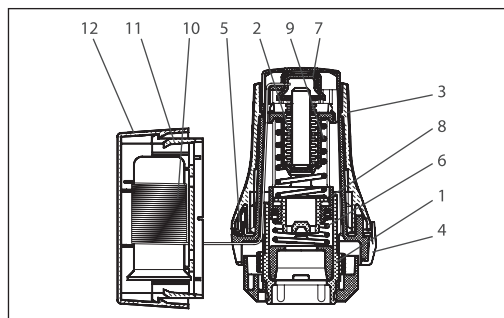
Regolazione della temperatura

La regolazione della temperatura ambiente che, con Xp = 2 K, corrisponde alle cifre indicate sul sensore, si basa sulla scala sopraindicata. Questi valori sono solo dei valori di riferimento poiché la temperatura reale varia anche in base alle caratteristiche dell'installazione.

| | | * = Funzione antigelo | | | | | |
|--|-------|-----------------------|----|----|-----|------|------|
| | Xp=0K | 10 | 14 | 18 | 22 | 26 | 30°C |
| | Xp=2K | * | I | II | III | IIII | >I |
| | | 8 | 12 | 16 | 20 | 24 | 28°C |

Struttura

1. Zoccolo
2. Soffietto
3. Manopola di regolazione
4. Tacca di regolazione
5. Pulsante di limitazione
6. Molla di „reset“
7. Elemento sensibile
8. Asta di comando
9. Molla di contrasto
10. Tubo capillare
11. Contenitore
12. Elemento di copertura

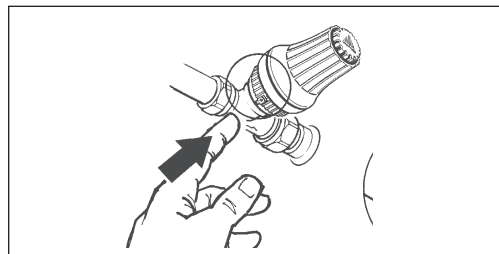


Il funzionamento dei sensori si basa su un elemento a soffietto a liquido che viene attivato direttamente dalla temperatura ambiente. Quando la temperatura ambiente diminuisce, il soffietto all'interno dell'elemento termostatico si contrae aprendo la valvola. In questo modo l'afflusso di calore al radiatore aumenta per raggiungere la temperatura ambiente desiderata. Quando invece la temperatura cresce, il soffietto si dilata chiudendo la valvola e riducendo così l'afflusso dell'acqua di riscaldamento ai radiatori.

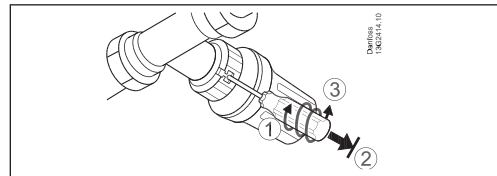
Montaggio


Il montaggio del sensore sul corpo valvola è molto semplice, non è necessario utilizzare alcun utensile: è sufficiente appoggiare il sensore e premere. Un anello di serraggio permette all'attacco di fissarsi automaticamente a scatto sulla valvola quando si preme. L'articolo viene fornito con il meccanismo di

bloccaggio attivato e pronto all'uso. Qualora il sensore sia stato smontato, prima di poterlo rimontare è necessario serrare il meccanismo girando l'anello posteriore. Le istruzioni per il montaggio si trovano sulla confezione.

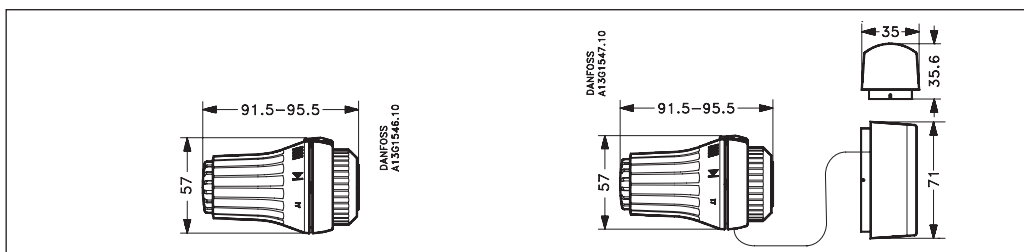
Sicura antifurto


Dopo aver montato il sensore premere il clip della sicura antifurto nell'apposito alloggiamento.



La sicura antifurto può essere tolta mediante la chiave filettata Danfoss.

Le operazioni da eseguire sono 3:
 1. avvitare la chiave nell'alloggiamento del clip
 2. estrarla
 3. svitare la chiave.

Dimensioni


La Danfoss non si assume alcuna responsabilità circa eventuali errori nei cataloghi, pubblicazioni o altri documenti scritti. La Danfoss si riserva il diritto di modificare i suoi prodotti senza previo avviso, anche per i prodotti già in ordine sempre che tali modifiche si possano fare senza la necessità di cambiamenti nelle specifiche che sono già state concordate. Tutti i marchi di fabbrica citati sono di proprietà delle rispettive società. Il nome Danfoss e il logo Danfoss sono marchi depositati della Danfoss A/S. Tutti i diritti riservati.