



# 如何降低制冷系统的能耗？

## 变频解决方案

## 减少电费账单

### 使用SLV变频压缩机

### 优化冷柜制冷性能

# HACCP

食品安全变得简单

内置数据记录功能  
更易监控冷链温度

# 最高40%

更加节能

与传统压缩机相比，变频技术的节能效果显著



## 带有智能控制器的SLV变频压缩机



只需依靠一台压缩机，可同时确保高品质的食品和降低电费账单，为何还要退而求其次？

如果您需要一台压缩机来满足宽广冷量范围的应用，SLV变频压缩机将是最佳选择。该压缩机同时拥有设计紧凑、运行可靠、安装方便等众多优点。

与其他高效压缩机相比，SLV变频压缩机增加了很

多功能，包括内置监控系统运行的数据记录，以及用于终端控制和报警管理的智能控制器等。

该压缩机的集成式设计有助于客户降低系统成本，而且客户可以选择用于环保制冷剂R290的新款压缩机。

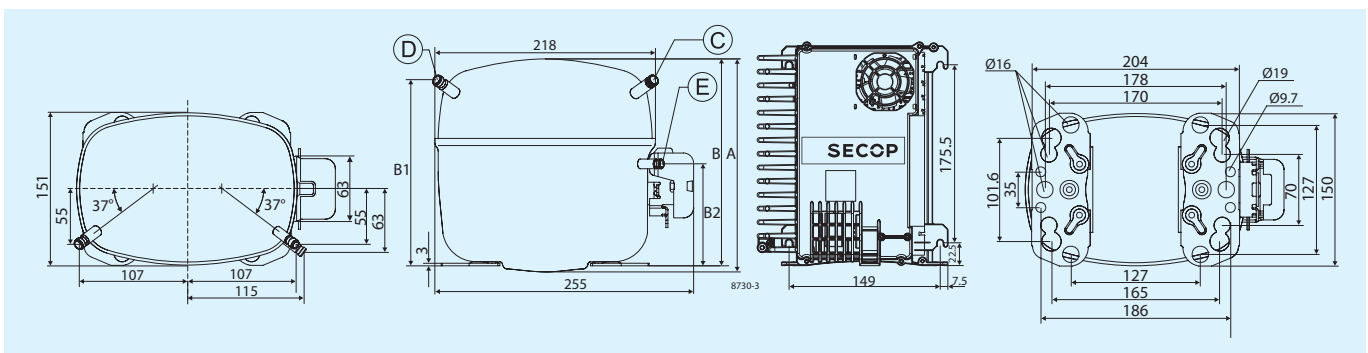
联系我们以了解更多关于变频节能的信息。

技术参数 (代码)	SLV15CNK.2 (R290)	SLV12CLK.2 (R404A/R507)
压缩机 (不含电子部分)	104H8541	104L2603
控制器	105N46xx控制器	
认证	EN 60335-2-34, CCC	

应用		LBP			
应用					
频率	Hz	50	60	50	60
蒸发温度	°C	-40 to -10	-40 to -10	-40 to -10	-40 to -10
电压 (50/60 Hz)	V	180 - 254	180 - 254	180 - 254	180 - 254

性能参数 (EN12900/CECOMAF • 220 V/50 Hz • 4,000 rpm • 风扇冷却3.0 m/s)									
蒸发温度	°C	-40	-25	-23.3	-10	-40	-25	-23.3	-10
制冷量	watt	325	792	858	1494	200	720	782	1339
功率	watt	355	583	607	771	270	588	611	731
电流	A	1.68	2.68	2.78	3.56	0.91	2.77	2.90	3.31
COP	W/W	0.92	1.36	1.42	1.94	0.74	1.22	1.28	1.83

尺寸			
高度	mm	A	199
		B	193
		B1	173
		B2	90
吸气管	位置/内径 mm   angle	C	10.2   37°
	材料   seal		镀铜钢管   铝帽
工艺管	位置/内径 mm   angle	D	6.2   37°
	材料   seal		镀铜钢管   铝帽
排气管	位置/内径 mm   angle	E	6.2   37°
	材料   seal		镀铜钢管   铝帽
连接管公差	内径 mm		±0.09



丹佛斯(上海)自动控制有限公司  
上海市宜山路900号  
科技大楼C楼20层  
邮编:200233  
电话:(021)61513000  
传真:(021)61513100

丹佛斯(上海)自动控制有限公司北京办事处  
北京市朝阳区工体北路甲2号  
盈科中心A座20层  
邮编:100027  
电话:(010)85352588  
传真:(010)85352599

丹佛斯(上海)自动控制有限公司广州办事处  
广州市珠江新城花城大道87号  
7楼04单元  
邮编:510623  
电话:(020)28348000  
传真:(020)28348001

Danfoss对于其目录,手册以及其他印刷材料中可能存在的差错概不任何责任。Danfoss公司保留不预先通知便可自行改变其产品的权利。倘若这种改变对于已定产品的基本性能规格没有发生变化,则这种权利也适用于已经订购的产品。本资料里各商标的所有权属于相关各公司。Danfoss以及Danfoss徽标字形是Danfoss A/S的商业标志。版权所有。

手册内所列压缩机由德国Secop GmbH公司(原Danfoss家用压缩机部)生产。如需采购和了解压缩机详情,请联系Danfoss公司或登录官方网站(www.danfoss.com.cn)。