

Datu lapa

FJVR tipa atpakaļgaitas temperatūras ierobežotājs - sensors un vārsta korpusi

Pielietojums

FJVR tipa atpakaļgaitas ierobežotājs automātiski kontrolē atpakaļgaitas temperatūru no radiatoriem, konvektoriem un grīdas apkures caurulēm.

Ventilācijas sistēmās FJVR nodrošina noteiktu minimālo cirkulāciju cauruļvadu sistēmā līdz siltummainim.

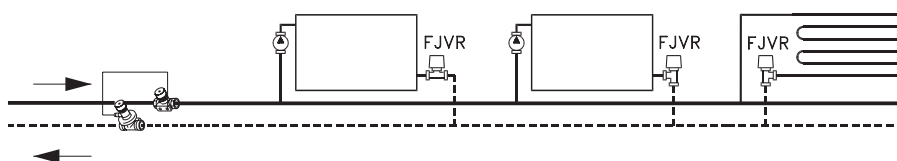
FJVR ir autonomas P joslas regulators, kuru lieto divcauruļu sistēmās ar sūkni.

Iestatījumu var ierobežot un fiksēt.

FJVR vārstu korpusi ir niķelēti.



Sistēma



Pasūtīšana un informācija

Sensori	Krāsa	Iestatījumu diapazons	Koda Nr.
FJVR atpakaļgaitas temperatūras ierobežotājs	Balts RAL 9010	10 - 50 °C	003L1040
	Balts RAL 9010	10 - 80 °C	003L1070
	Hromēts	10 - 50 °C	003L1072

Vārstu korpusi	Savienojumi		$k_{vs}^{2)}$	Maks. spiediens			Maks. ūdens temp.	Koda Nr.
	leejas	Izejas ¹⁾		Darba	Diferenc. ³⁾	Pārb.		
FJVR 10, leņķis	R ³ / ₈	R _p ³ / ₈	0,39	10 bāri	1 bāri	16 bāri	120 °C	003L1009
FJVR 10, taisns								003L1010
FJVR 15, leņķis	R ¹ / ₂	R _p ¹ / ₂	0,68					003L1013
FJVR 15, taisns								003L1014

1) Izejas savienojums ir piemērots Danfoss kompresijas savienojumiem.

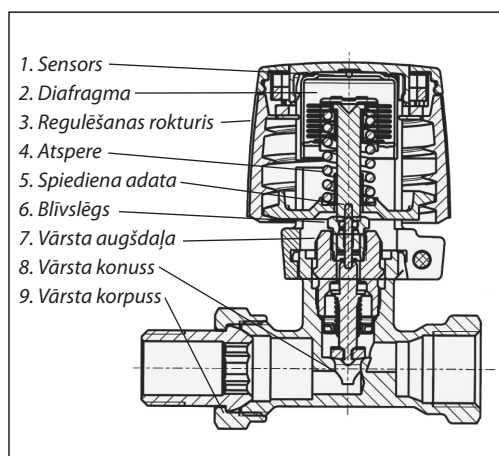
2) Vērtība k_v norāda ūdens caurplūdi (Q) m³/h pie 1 bāra spiediena krituma (Δp) vārsta šķērsgriezumā.

3) Maksimālais diferenciālais spiediens norāda optimālā vārsta snieguma limitu. Lai nodrošinātu kļušu darbību, ieteicams izvēlēties sūkni, kas nodrošina pareizu spiedienu vajadzīgās ūdens plūsmas cirkulācijai. Vairumā sistēmu pietiek ar 0,1 līdz 0,3 bāru diferenciālo spiedienu. Diferenciālo spiedienu var samazināt ar Danfoss diferenciālā spiediena regulatoriem.

Rezerves daļas

Produkts	Koda Nr.
Blīvlēgs (10 gab.)	013G0290

Uzbūve

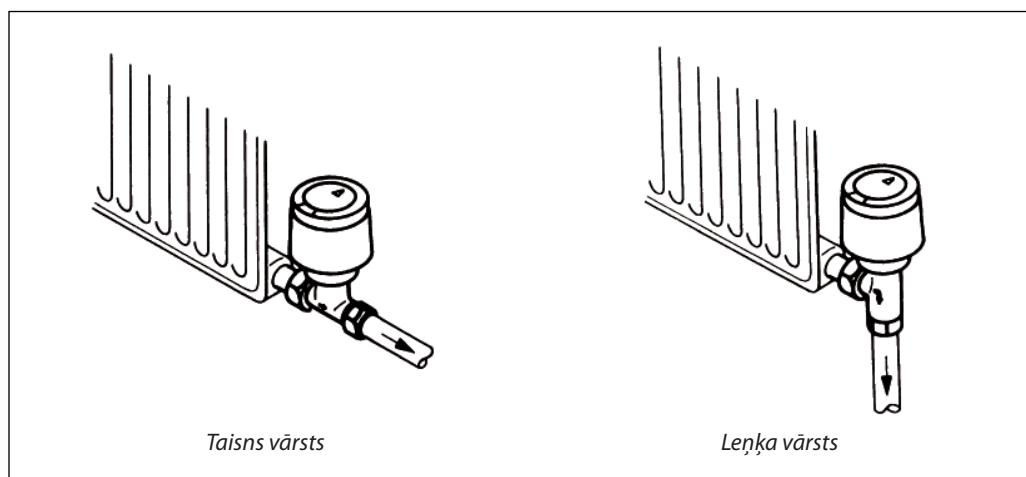


Atpakaļgaitas temperatūras ierobežotāju veido FJVR tipa termostatiskais elements FJVR 10 tipa vārsta korpuss. Elements un vārsta korpuss tiek pasūtīti atsevišķi. Vārsta blīvslēgu iespējams nomainīt, neiztukšojot sistēmu.

Materiāli, kas saskaras ar ūdeni

Vārsta korpuss un citas metāl. det	Ms 58
Blīvslēga spiediena adata	Hromēts tērauds
Blīvgredzens	EPDM
Vārsta konuss	NBR

Montāža



FJVR tiek montēts radiatora izvadā. Vārstu un sensoru var uzstādīt jebkurā pozīcijā, ja tiek ievērots plūsmas virziens.

Montāžas procesā siltumu var kontrolēt, pagriežot vārsta vāciņā skrūvi ar gropi, pirms uzstādīt elementu.

Iestatījums

FJVR 003L1070

1	2	3	4	5	6	7	8		
10	20	30	40	45	50	60	65	70	80 °C

FJVR 003L1040 / 003L1072

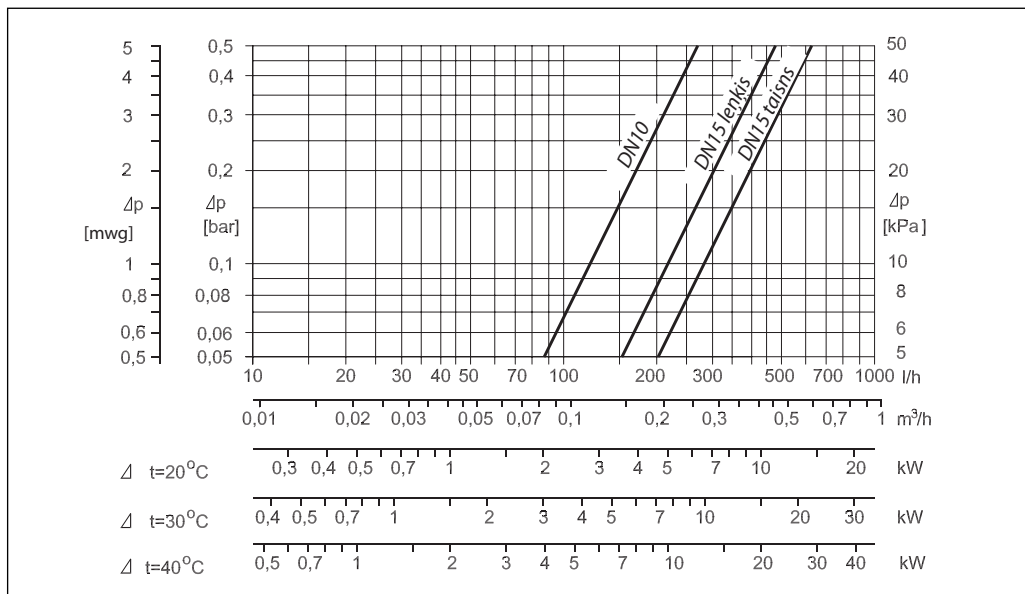
1	2	3	4		
10	20	30	40	45	50 °C

Aizsardzības pret salnām iestatījums = 10 °C

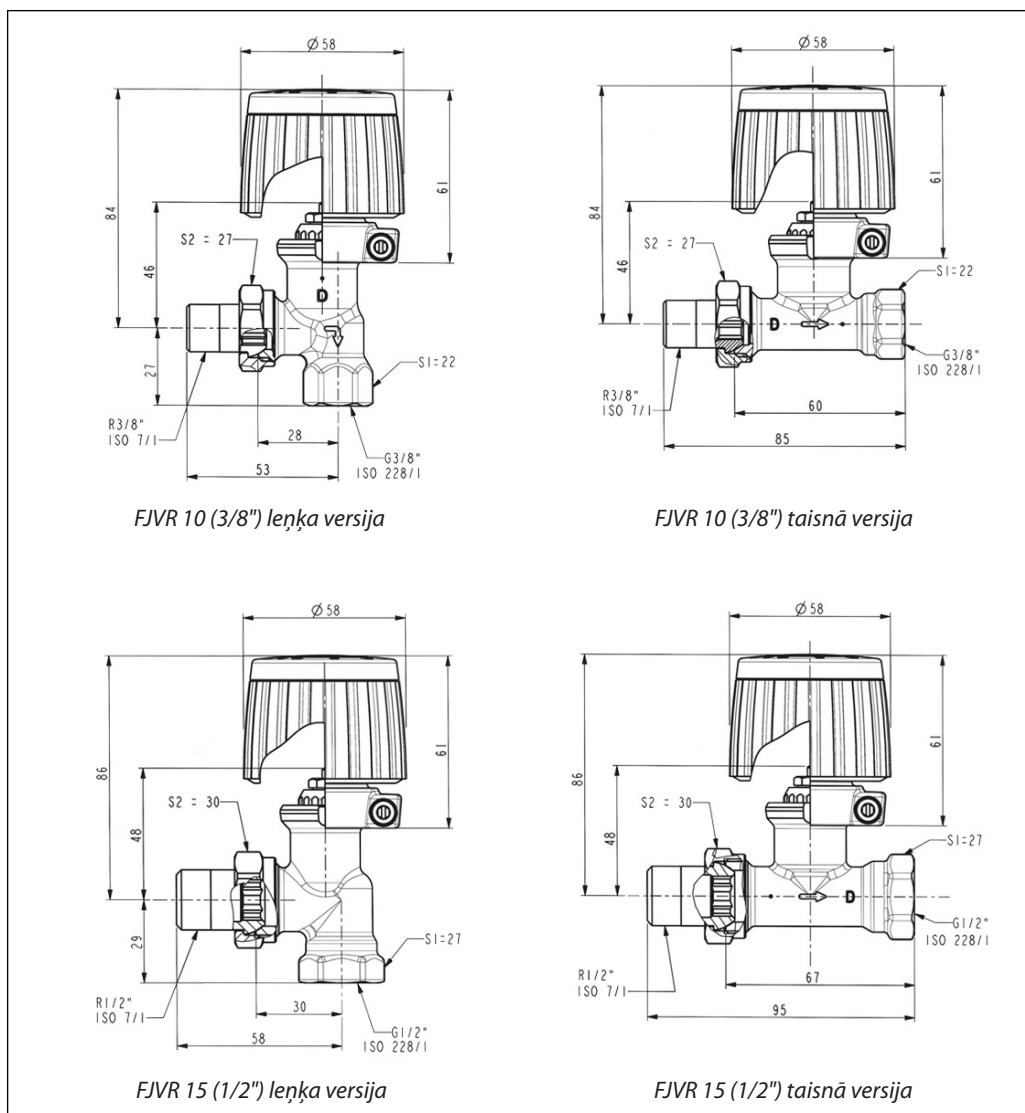
Vajadzīgo atpakaļgaitas ūdens temperatūru var iestatīt, pagriežot skalu.

Skalas vērtību indikācijas parādās, kā redzams attēlā.

Jauda



Izmēri



Danfoss SIA

Vienības gatve 198
1058 Rīga
LATVIA
Tel.: +371 67 339 166
Fax: +371 67 361 313
www.danfoss.lv

Danfoss neuzņemas atbildību par iespējamām kļūdām katalogos brošūrās un citos drukātos materiālos. Danfoss patur tiesības izmainīt savu produkciju bez brīdinājuma. Tas attiecas arī uz jau pasūtīto produkciju ar piezīmi, ka šīs pārmaiņas var tikt izdarītas, neveicinot tām sekojošas izmaiņas, kam vajadzētu tikt uzrādītām specifikācijās, par kurām ir iepriekšēja vienošanās. Danfoss, Danfoss logotips ir Danfoss A/S tirdzniecības zīmes. Visas tiesības rezervētas.