

Optimisation de la visibilité et couverture des applications haute pression

Le voyant liquide Danfoss SGP offre une visibilité optimale et est conçu pour couvrir les applications haute pression grâce à sa pression maximale de service de 52 bar. Cela signifie que le SGP est également approprié pour une utilisation avec le R410A, le R32 et le R744 subcritique.

**Amélioration
de la réflexion
lumineuse**
pour une lecture
facilitée de l'état
du fluide frigorigène.





SGP

Un produit unique pour différents besoins

Augmentation de la pression pour différents fluides frigorigènes

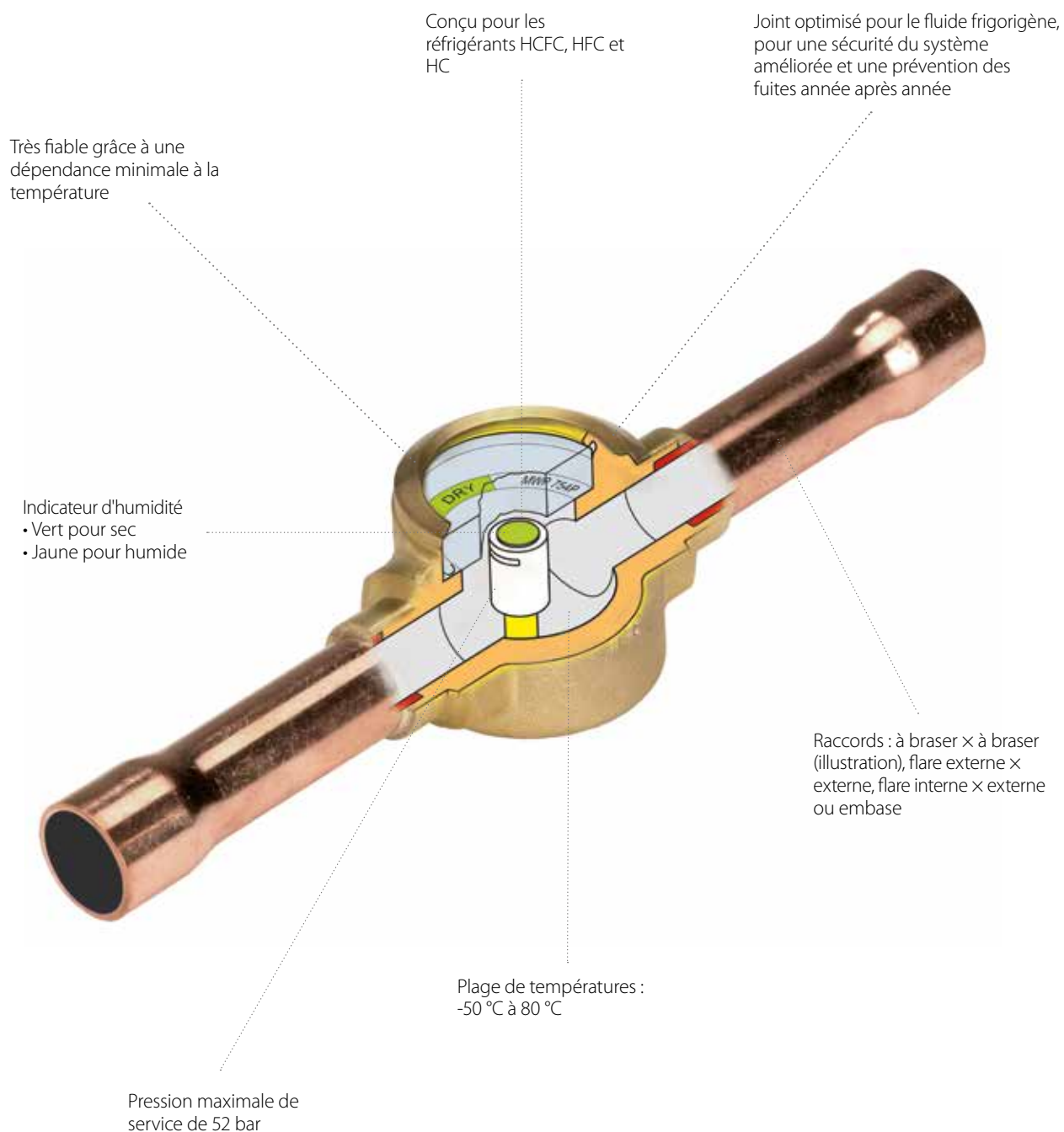
Les pressions requises par nos clients étant toujours plus élevées, le nouveau voyant Danfoss SGP, basé sur un design éprouvé, est conçu pour pouvoir atteindre une pression maximale de service de 52 bar.

Une gamme universelle

Le voyant Danfoss SGP couvre tous les types de raccord utilisés dans l'ensemble du système, à savoir :

- À braser
- Flare
- Embase

Caractéristiques



Valeurs d'humidité

SGPN pour HCFC et fluides non inflammables

	Teneur en humidité en ppm = parties par million					
	25 °C			43 °C		
	Vert/ sec	Couleur intermédiaire	Jaune/ humide	Vert/ sec	Couleur intermédiaire	Jaune/ humide
R22	< 30	30 - 120	> 120	< 50	50 - 200	> 200
R134a	< 30	30 - 100	> 100	< 45	45 - 170	> 170
R404A	< 20	20 - 70	> 70	< 25	25 - 100	> 100
R407C	< 30	30 - 140	> 140	< 60	60 - 225	> 225
R507	< 15	15 - 60	> 60	< 30	30 - 110	> 110
R410A	< 66	66-266	> 266	< 135	135 - 540	> 540

- Température ambiante : de -50 °C à +80 °C
- Pression maximale de service PS/PMS = 52 bar

Applications

Pompes à chaleur • Conditionnement d'air résidentiel et commercial • Réfrigération commerciale • Commerce alimentaire

Optimal

L'indicateur

protège votre système et réduit
les risques d'endommagement
du compresseur.

52 bar

**pour une couverture
des besoins**

des applications au R410A, R32
et au R744 subcritique.

Leader mondial des technologies climatiques et énergétiques

Le groupe Danfoss est implanté dans le monde entier et vise avant tout à faciliter la vie de ses partenaires et à s'imposer comme leader dans les domaines de la réfrigération, du chauffage, du Power Electronics et de l'hydraulique mobile.

Nous faisons figure de meneur dans nos activités de par notre fiabilité, notre excellence et notre sens de l'innovation. Nous apportons de vrais motifs de satisfaction à notre clientèle et trouvons des solutions respectueuses du climat et de l'énergie.

Le voyant liquide SGP fait partie du programme de composants de ligne Danfoss, qui couvre une large gamme de composants utilisés dans les systèmes de réfrigération.

Nos méthodes de production utilisent des technologies de pointe, et tous nos produits font l'objet de tests poussés, de sorte à assurer leur conformité vis-à-vis des normes les plus draconiennes.

Pour en savoir plus, rendez-vous sur www.danfoss.com