

# PLUS+1<sup>®</sup> コントローラ

## MC050-055, MC050-05B



**PLUS+1**

### 特長 (モデルにより異なります)

- ・ PLUS+1 GUIDEによるソフトウェア独自開発可能な環境
- ・ 50ピン: 1× Deutsch<sup>®</sup> DRCコネクタ
- ・ 150 MHzクロック、32ビット固定小数点方式のDSPを搭載
- ・ 12ビットのA/Dコンバータ
- ・ 36入力
  - － 4× ユニバーサル入力 (DIN/AIN/FreqINに切替可能)
  - ・ アナログ入力 (AIN)
    - 0~5.25 Vdc (過入力保護回路付き)
    - または0~16 Vdcにレンジ切替可能
  - ・ デジタル入力 (DIN)
    - プルアップ (5 Vdc)、プルダウン (0 Vdc) またはプルセンター (pull-to-center; 2.5 Vdc) に設定可能
  - ・ 周波数 (タイミング) 入力 (FreqIN) 1 Hz~10 kHz
- － 29× デジタル/アナログ入力 (DIN/AIN)
- ・ デジタル入力 (DIN)
  - プルアップ (5 Vdc)、プルダウン (0 Vdc) またはプルセンター (pull-to-center; 2.5 Vdc) に設定可能
- ・ アナログ入力 (AIN)
  - 0~5.25 Vdc または 0~16 Vdc
- － 3× 固定レンジ・アナログ入力 (AIN/CAN シールド)
  - 0~5.25 Vdc または CANシールド・ピン
- ・ 3出力
  - － 2× ユニバーサル出力 (PWMOUT/DOOUT/PVGOUTに切替可能)
  - ・ デジタル出力 (DOOUT)
    - (3 A)、カレントソースあるいはカレントシンクとして設定可能

### 概要

MC050-055/MC050-05Bは柔軟性・拡張性に優れ、安価で多彩なPLUS+1車輻搭載用コントローラファミリーの一員です。このモジュールは大型車輻において、作業系統毎に配置され分散制御されるシステムとして、また単独でのコントローラとして各車輻に適した汎用コントローラです。

### 製品ハイライト

256Kフラッシュメモリを内蔵した高速なデジタルシグナルプロセッサ (DSP) を採用しています。また、3つのCANポート、3レベル安定化センサ電源、および1Mバイト外部RAMを備えています。MC050-05Bは、弊社が開発したGUIDE車輻制御モジュールを動作させるアプリケーション認証キー付。GUIDE HWDファイルは4タイプのコントローラで共通です。

### アプリケーションソフトウェア開発

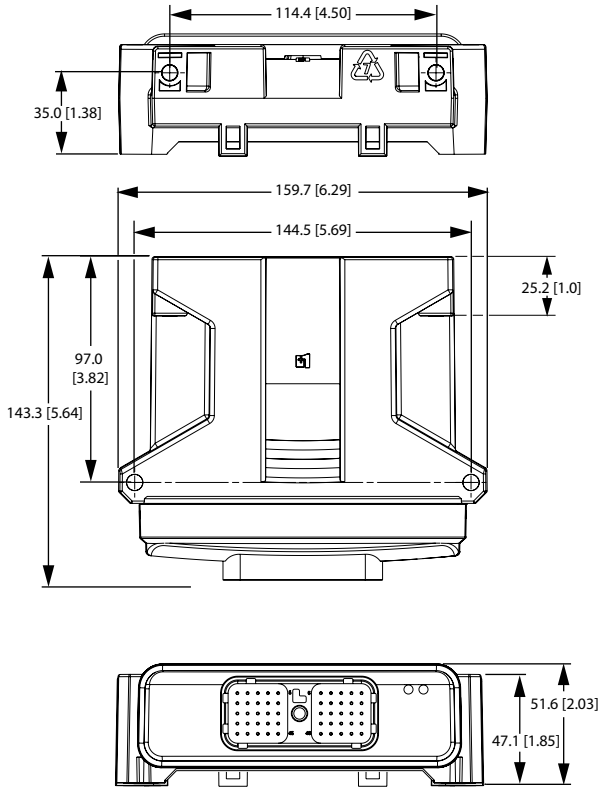
MC050-055/MC050-05Bの車輻制御アプリケーションはPLUS+1 GUIDEソフトウェアを使って開発します。

PLUS+1 GUIDEはアイコンベースのグラフィカルなプログラミング環境、コンパイラ、アプリケーション・ダウンロード、ディスプレイ開発環境およびサービス/診断ツール作成機能など、すべての車輻制御アプリケーション作成およびサービス機能を包括したMicrosoft<sup>®</sup> Windows<sup>®</sup> ベースの開発環境です。

- ・ PWM出力 (PWMOUT)
  - (30~4000 Hz)、オープンまたは電流制御付きクロースドループとして構成可能
- ・ アナログ電圧出力 (PVGOUT)
  - 4000 HzのオープンループPWM。PWMOUT/DOOUT/PVGOUTは、いずれもPVGバルブの基準出力として使用可能
  - － 1× デジタル出力 (DOOUT)
    - (3 A)、カレントソースとしてのみ設定可能
- ・ 電源端子は9~36 Vdcの入力電圧を内部でモニター可能
- ・ 3× CAN 2.0 Bポート (固定レンジ・アナログ入力はシールド・ピンとして使用可能)
- ・ 内部安定化回路付き外部センサ用電源端子
  - － 1.6 Vdc/500 mA 定格
  - － 3.3 Vdc/450 mA 定格
  - － 5.0 Vdc/450 mA 定格
- ・ ユーザー定義可能な2つのLEDインジケータ
- ・ 3通りの設置方法が可能: スタック、縦置き、平置き
- ・ MC050-05Bは、弊社が開発したGUIDE車輻制御アプリケーションを動作させるアプリケーション認証キー付
- ・ CE準拠

外形寸法とピン配置

単位:ミリメートル [インチ]



2392

① 注意

プリント基板が破損する恐れがありますので、電源供給+の端子はすべてバッテリーのプラス端子に接続してください。

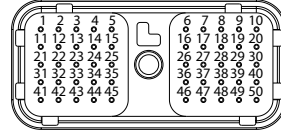
① 注意

PLUS+1機器はオンサイト修理不可となっています。機器のケースを開けると保証が無効となりますのでご注意ください。

製品パラメータ

|                    |          |
|--------------------|----------|
| 電源電圧               | 9~16 Vdc |
| 動作周囲温度             | -40℃~70℃ |
| 保存温度               | -40℃~85℃ |
| プログラミング温度          | 0℃~70℃   |
| IP 定格 (相手側コネクタ嵌合時) | IP 67    |
| EMI/RFI定格          | 100 V/M  |
| 重量                 | 0.40 kg  |
| 最大電流、ソース動作時        | 8 A      |
| 最大電流、シンク動作時        | 6 A      |

50ピンコネクタ



2198B

コネクタ

| ピン No. | 名称                | ピン No. | 名称                 |
|--------|-------------------|--------|--------------------|
| C1-P1  | 電源グラウンド -         | C1-P26 | DIN/AIN            |
| C1-P2  | 電源供給 +            | C1-P27 | DIN/AIN            |
| C1-P3  | CAN0 +            | C1-P28 | DIN/AIN            |
| C1-P4  | CAN0 -            | C1-P29 | DIN/AIN            |
| C1-P5  | AIN/CAN0 シールド     | C1-P30 | DOUT               |
| C1-P6  | CAN1 +            | C1-P31 | DIN/AIN            |
| C1-P7  | CAN1 -            | C1-P32 | DIN/AIN            |
| C1-P8  | 3.3/5 Vdc センサ電源 + | C1-P33 | DIN/AIN            |
| C1-P9  | センサ電源グラウンド -      | C1-P34 | DIN/AIN            |
| C1-P10 | 1.66 Vdc センサ電源 +  | C1-P35 | DIN/AIN            |
| C1-P11 | CAN2 +            | C1-P36 | DIN/AIN            |
| C1-P12 | CAN2 -            | C1-P37 | DIN/AIN            |
| C1-P13 | AIN/CAN1 シールド     | C1-P38 | DIN/AIN            |
| C1-P14 | AIN/CAN2 シールド     | C1-P39 | DIN/AIN            |
| C1-P15 | DIN/AIN           | C1-P40 | PWMOUT/DOUT/PVGOUT |
| C1-P16 | DIN/AIN           | C1-P41 | DIN/AIN            |
| C1-P17 | DIN/AIN           | C1-P42 | DIN/AIN            |
| C1-P18 | DIN/AIN           | C1-P43 | DIN/AIN            |
| C1-P19 | DIN/AIN           | C1-P44 | DIN/AIN            |
| C1-P20 | DIN/AIN           | C1-P45 | DIN/AIN            |
| C1-P21 | DIN/AIN           | C1-P46 | DIN/AIN/FreqIN     |
| C1-P22 | DIN/AIN           | C1-P47 | DIN/AIN/FreqIN     |
| C1-P23 | DIN/AIN           | C1-P48 | DIN/AIN/FreqIN     |
| C1-P24 | DIN/AIN           | C1-P49 | DIN/AIN/FreqIN     |
| C1-P25 | DIN/AIN           | C1-P50 | PWMOUT/DOUT/PVGOUT |

相手側コネクタを配線する場合、上記はコントローラ側のピン配置であることに注意してください。

製品パーツ番号

|           |          |
|-----------|----------|
| MC050-055 | 11051617 |
| MC050-05B | 11071900 |

関連製品パーツ番号

|                                 |                         |                         |
|---------------------------------|-------------------------|-------------------------|
| CG150 CAN/USBゲートウェイ             | 10104136                |                         |
| Deutsch® 相手側コネクタセット             | 10102024<br>(16~20 AWG) | 10100946<br>(20~24 AWG) |
| PLUS+1™ GUIDE<br>シングルユーザー・ライセンス | 10101000                |                         |

詳細な技術情報: PLUS+1 Controller Family Technical Information, 520L0719; MC050-055 and MC050-05B Application Program Interface (API) Document  
製品カタログはウェブサイト: [www.danfoss.com](http://www.danfoss.com) から入手可能です (英語のみ)

ダイキン・サウアー・ダンフォス株式会社 西日本営業 〒532-0004 大阪府大阪市淀川区西宮原1-5-28 新大阪テラスサキ第3ビル6F TEL: 06-6395-6090 FAX: 06-6395-8585  
東日本営業 〒101-0044 東京都千代田区鍛冶町 2-7-1 神田Kビル4F TEL: 03-5298-6363 FAX: 03-5295-6077

ダイキン・サウアー・ダンフォスは、カタログ・資料およびその他の印刷物あるいは電子資料に生じ得る誤りに対して責任を負うものではありません。また弊社は予告なく製品を変更する権利を有します。この変更は、すでに合意された仕様の変更を必要とするものでない限り、すでに発注された製品にも適用されます。本資料のすべての商標は該当各社が所有するものです。Danfoss, Danfossロゴタイプ、S-icon, PLUS+1®はダンフォスグループの商標です。Daikin, Daikinロゴはダイキングループの商標です。無断転載を禁じます。