

# PLUS+1<sup>®</sup> 入力拡張モジュール IX024-010



PLUS+1<sup>®</sup>

## 概要

IX024-010入力拡張モジュールは柔軟性・拡張性に優れた安価で多彩なPLUS+1車載搭載用コントローラファミリーの一員です。拡張モジュールにより必要な入力数を最適なコストで実現できます。

## 製品ハイライト

拡張モジュールはPLUS+1コントローラと連携して動作します。コントローラで実行される PLUS+1 GUIDE (Graphical User Integrated Development Environment) アプリケーションにより、コントローラに接続された拡張モジュールはあたかもピンがコントローラ上にあるかのように入力を読み取ったり出力を書き込んだりできます。ピンのプロパティはコントローラ上のGUIDEアプリケーションで設定されます。

PLUS+1コンプライアントにより、設計者がコントローラや拡張モジュール上でCAN送信メッセージを作成する必要はありません。

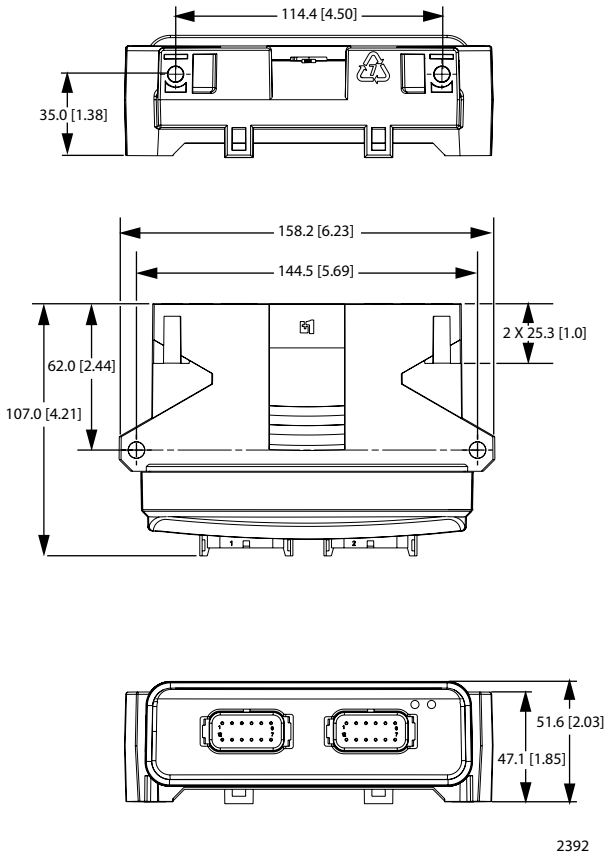
特長  
(モデルにより異なります)

- 24ピン:誤接続防止機能付き  
2× 12ピンDeutsch<sup>®</sup> DTMコネクタ
- 18入力
  - 7× ユニバーサル入力  
(DIN/AIN/FreqINに切替可能):
    - アナログ入力(AIN)  
0~5.25 Vdc(過入力保護回路付き)  
または 0~36 Vdcにレンジ切替可能
    - デジタル入力(DIN)  
プルアップ(5 Vdc) または  
プルダウン(0 Vdc)をソフトウェア上で  
設定可能
    - 周波数(タイミング)入力(FreqIN)  
1 Hz~10 kHz
  - 4× アナログ入力(AIN/Temp/Rheo)  
0~5 Vdc あるいは 0~10,000 Ωの  
可変抵抗器
  - 6つのデジタル入力(DIN)  
プルアップ(5 Vdc) または  
プルダウン(0 Vdc)に設定可能
- 1× 固定レンジ・アナログ入力  
(AIN/CAN シールド)  
0~5.25 Vdc または CANシールド・ピン
- 電源端子は9~36 Vdcの入力電圧を内部で  
モニター可能
- 1× CAN 2.0 Bポート(固定レンジ・アナログ入  
力はシールド・ピンとして使用可能)
- 内部安定化回路付き外部センサ用電源端子  
(5 Vdc/360 mA以下)
- 2つのLEDインジケータ
- 3通りの設置方法が可能:  
スタック、縦置き、平置き

## アプリケーションソフトウェア開発

PLUS+1GUIDE(ソフトウェア開発ツール)を使用して、お客様自身でIX024-010を設定することが可能です。PLUS+1GUIDEは、アイコンベースのグラフィカルなプログラミング環境とアプリケーション・ダウンロードおよびサービス/診断ツール機能を備えたMicrosoft<sup>®</sup>Windows<sup>®</sup>ベースの開発環境です。

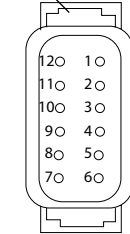
単位:ミリメートル [インチ]



24ピンコネクタ  
コネクタ 2

ピン No.	名 称
C2-P1	DIN
C2-P2	DIN/AIN/FreqIN
C2-P3	DIN/AIN/FreqIN
C2-P4	DIN/AIN/FreqIN
C2-P5	DIN/AIN/FreqIN
C2-P6	DIN/AIN/FreqIN
C2-P7	DIN/AIN/FreqIN
C2-P8	DIN/AIN/FreqIN
C2-P9	AIN/Temp/Rheo
C2-P10	AIN/Temp/Rheo
C2-P11	AIN/Temp/Rheo
C2-P12	AIN/Temp/Rheo

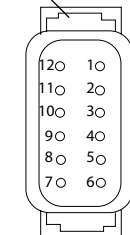
コネクタ 2  
[B]キー (黒)



コネクタ 1

ピン No.	名 称
C1-P1	電源グラウンド -
C1-P2	電源供給 +
C1-P3	CAN +
C1-P4	CAN -
C1-P5	AIN/CAN シールド
C1-P6	5 Vdc センサ電源 +
C1-P7	センサ電源グラウンド -
C1-P8	DIN
C1-P9	DIN
C1-P10	DIN
C1-P11	DIN
C1-P12	DIN

コネクタ 1  
[A]キー (灰色)



相手側コネクタを配線する場合、上記はコントローラ側のピン配置であることに注意してください。

注意

PLUS+1機器はオンサイト修理不可となっています。機器のケースを開けると保証が無効となりますのでご注意ください。

製品パラメータ

電源電圧	9~36 Vdc
動作周囲温度	-40℃~70℃
保存温度	-40℃~85℃
IP 定格 (嵌合時)	IP 67
EMI/RFI定格	100 V/M
重量	0.40 kg
耐振動性	IEC 60068-2-64
耐衝撃性	IEC 60068-2-27 test Ea

製品パーツ番号

IX024-010	10100998
-----------	----------

関連製品パーツ番号

CG150 CAN/USBゲートウェイ	10104136	
Deutsch® 相手側コネクタセット (16~20 AWG)	10102023	10100945 (20~24 AWG)
PLUS+1® GUIDE シングルユーザー・ライセンス	10101000	

詳細な技術情報: PLUS+1 Controller Family Technical Information, 520L0719,

PLUS+1 Compliant IOX0120-010 Function User Block Manual, 11063394,

製品カタログは以下のウェブサイトから入手可能です (英語のみ): [www.danfoss.com](http://www.danfoss.com)

ダイキン・サウアー・ダンフォス株式会社 西日本営業 〒532-0004 大阪府大阪市淀川区西宮原1-5-28 新大阪テラスキ第3ビル6F TEL: 06-6395-6090 FAX: 06-6395-8585  
 東日本営業 〒101-0044 東京都千代田区鍛冶町 2-7-1 神田Kビル4F TEL: 03-5298-6363 FAX: 03-5295-6077

ダイキン・サウアー・ダンフォスは、カタログ・資料およびその他の印刷物あるいは電子資料に生じ得る誤りに対して責任を負うものではありません。また弊社は予告なく製品を変更する権利を有します。この変更は、すでに合意された仕様の変更を必要とするものでない限り、すでに発注された製品にも適用されます。本資料のすべての商標は該当各社が所有するものです。Danfoss, Danfossロゴタイプ、S-icon, PLUS+1®はダンフォスグループの商標です。Daikin, Daikinロゴはダイキングループの商標です。無断転載を禁じます。