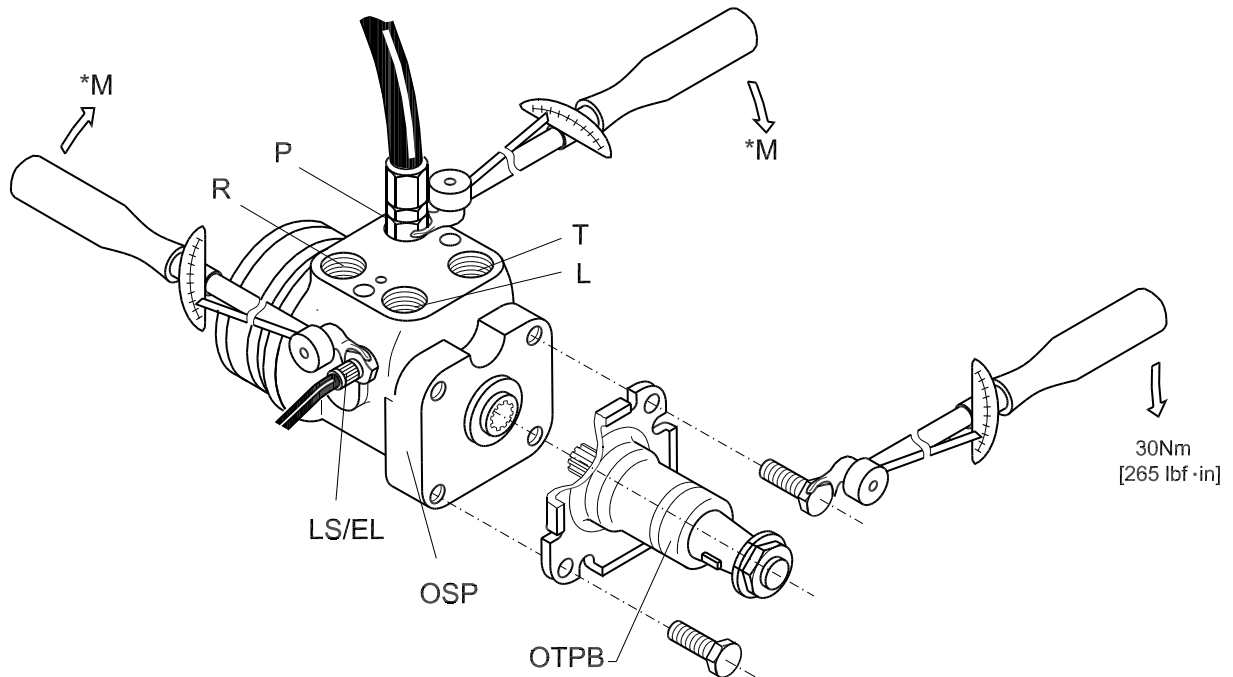


## Installation Guide

# OSPB, OSPC, OSPD, OSPF, OSPL, and OSPQ



150-694.10

<b>M</b> <b>Max. tilspændingsmoment for forskrning</b> <b>Max. tightening torque for screwed connection</b> <b>Max. Anzugsmoment für Verschraubung</b> <b>Couple de serrage max. pour le raccord</b>						
	P.T.L.R			LS/EL	LS/EL	
Forskrning med: Screwed connection with: Verschraubung mit: Raccord:	½ BSP.F R ½ G ½	¾ - 16 UNF	M18 • 1.5	M12 • 1.5	¼ BSP.F R ¼ G ¼	7/16 - 20 UNF
Kobberskive Copper washer Kupferscheibe Avec rondelle en cuivre	55 N•m [486 lbf•in]	-	55 N•m [486 lbf•in]	20 N•m [177 lbf•in]	35 N•m [309 lbf•in]	-
Aluminiumsskive Aluminium washer Aluminiumscheibe Avec rondelle en aluminium	80 N•m [708 lbf•in]	-	70 N•m [619 lbf•in]	30 N•m [265 lbf•in]	35 N•m [309 lbf•in]	-
Skærekant Cutting edge Dichtkante Tranchant	100 N•m [885 lbf•in]	-	80 N•m [708 lbf•in]	30 N•m [265 lbf•in]	35 N•m [309 lbf•in]	-
O-ring/avec Joint torique		60 N•m [531 lbf•in]	50 N•m [442 lbf•in]	25 N•m [221 lbf•in]		20 N•m [177 lbf•in]

Steering column type OTPM

