



Data Sheet

PLUS+1[®] コントローラ MC024-120, MC024-122



PLUS+1[®]

概要

MC024-120/MC024-122は、柔軟性・拡張性に優れ、安価で多彩なPLUS+1車輻搭載用コントローラファミリーの一員です。このモジュールは大型車輻において、作業系統毎に配置されCAN通信により制御されるシステムとして、また単独でのコントローラとして各車輻に適した汎用コントローラです。

製品ハイライト

2タイプのコントローラすべて、512Kフラッシュメモリを内蔵した高速32bit Cortex-M3プロセッサを採用しています。

MC024-122は、弊社が開発したGUIDE車輻制御アプリケーションを動作させるアプリケーション認証キー付。GUIDE HWDファイルは2タイプのコントローラで共通です。

アプリケーションソフトウェア開発

PLUS+1GUIDE(ソフトウェア開発ツール)を使用して、お客様自身でMC024-120/MC024-122のアプリケーションソフトウェア開発が可能です。

PLUS+1GUIDEは、アイコンベースのグラフィカルなプログラミング環境とアプリケーション・ダウンローダおよびサービス/診断ツール機能を備えたMicrosoft®Windows®ベースの開発環境です。

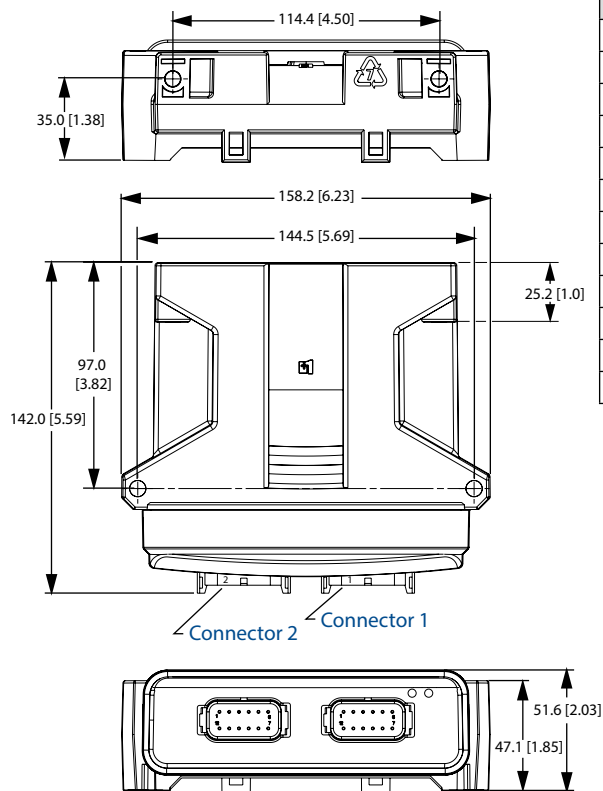
特長 (モデルにより異なります)

- PLUS+1 GUIDEによるソフトウェア独自開発可能な環境
- 24ピン: 誤作動防止機能付
2x 12ピンDeutsch[®] DTMコネクタ
- ARM 32ビット Cortex-M3プロセッサ/120 MHz
 - 12ビットのA/Dコンバータ
 - 16ビットのタイマ/カウンタ
- FRAM 不揮発性メモリ
- 8入力
 - 5x ユニバーサル入力(DIN/AIN/FreqINに切替可能):
 - アナログ入力(AIN)
0~5.25 Vdc(過入力保護回路付き) または
0~36 Vdcにレンジ切替可能
 - デジタル入力(DIN)
プルアップ(5 Vdc)、プルダウン(0 Vdc) または
プルセンター(pull-to-center; 2.5 Vdc)に設定可能
 - 周波数(タイミング)入力(FreqIN)
1 Hz~10 kHz
 - 2x デジタル入力(DIN)
プルアップ(5 Vdc)またはプルダウン(0 Vdc)に設定可能
 - 1x 固定レンジ・アナログ入力(AIN/CAN シールド)
0~5.25 Vdc または CANシールド・ピン
- 8出力:
 - 8x ユニバーサル出力(PWMOUT/DOOUT/PVGOOUTに切替可能)
 - デジタル出力(DOOUT)
(3 A)、カレントソースあるいはカレントシンクとして設定可能
 - PWM出力(PWMOUT)
(30~4000 Hz)、オープンまたは
電流制御付きクローズドループとして構成可能
 - アナログ電圧出力(PVGOOUT)
4000 HzのオープンループPWM
 - PWMOUT/DOOUT/PVGOOUTは、いずれもPVGバルブの
基準出力として使用可能
- 電源端子は9~36 Vdcの入力電圧を内部でモニター可能
- 1x CAN 2.0 Bポート(固定レンジ・アナログ入力はシールドピンとして使用可能)
- 内部安定化回路付き、
外部センサ用電源端子(200 mA以下@5 Vdc)
- ユーザー定義可能な2つのLEDインジケータ
- 3通りの設置方法が可能: スタック、縦置き、平置き
- MC024-122は、弊社が開発したGUIDE車輻制御アプリケーションを動作させるアプリケーション認証キー付
- CE準拠

外形寸法とピン配置

MC024-120/MC024-122 取付寸法

単位:ミリメートル [インチ]



2195B

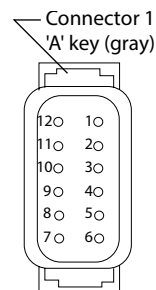
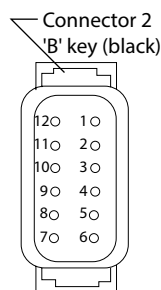
MC024-120/MC024-122 24ピンコネクタ

コネクタ 2

ピン No.	名 称
C2-P1	DIN/AIN/FreqIN
C2-P2	DIN/AIN/FreqIN
C2-P3	PWMOUT/DOOUT/PVGOUT
C2-P4	PWMOUT/DOOUT/PVGOUT
C2-P5	PWMOUT/DOOUT/PVGOUT
C2-P6	PWMOUT/DOOUT/PVGOUT
C2-P7	PWMOUT/DOOUT/PVGOUT
C2-P8	PWMOUT/DOOUT/PVGOUT
C2-P9	PWMOUT/DOOUT/PVGOUT
C2-P10	PWMOUT/DOOUT/PVGOUT
C2-P11	電源供給 +
C2-P12	電源供給 +

コネクタ 1

ピン No.	名 称
C1-P1	電源グラウンド -
C1-P2	電源供給 +
C1-P3	CAN +
C1-P4	CAN -
C1-P5	AIN/CAN シールド
C1-P6	DIN
C1-P7	DIN
C1-P8	5 Vdc センサ電源 +
C1-P9	センサ電源グラウンド -
C1-P10	DIN/AIN/FreqIN
C1-P11	DIN/AIN/FreqIN
C1-P12	DIN/AIN/FreqIN



2196B

注意

PLUS+1機器はオンサイト修理不可となっています。機器のケースを開けると保証が無効となりますのでご注意ください。

相手側コネクタを配線する場合、上記はコントローラ側のピン配置であることに注意してください。

仕様

製品パラメータ

電源電圧	9~36 Vdc
動作周囲温度	-40°C~70°C
保存温度	-40°C~85°C
プログラミング温度	-40°C~70°C
IP 定格 (相手側コネクタ嵌合時)	IP 67
EMI/RFI定格	100 V/M
重量	0.40 kg
耐振動性	IEC 60068-2-64
耐衝撃性	IEC 60068-2-27 test Ea
最大電流、ソース動作時	24 A
最大電流、シンク動作時	8 A

製品パーツ番号

MC024-120	11131280
MC024-122	11131281

関連製品パーツ番号

CG150 CAN/USBゲートウェイ	10104136	
Deutsch® 相手側コネクタセット (16~20 AWG)	10102023	10100945 (20~24 AWG)
PLUS+1 GUIDE シングルユーザー・ライセンス	10101000	

製品カタログはウェブサイトから入手可能です(英語のみ):
www.danfoss.com