



Data Sheet

PLUS+1[®] コントローラ MC012-026, MC012-029



PLUS+1[®]

概要

MC012-026,029は、柔軟性・拡張性に優れ、安価で多彩なPLUS+1車輻搭載用コントローラファミリーの一員です。このモジュールは大型車輻において、作業系統毎に配置されCAN通信により制御されるシステムとして、また単独でのコントローラとして各車輻に適した汎用コントローラです。

製品ハイライト

2タイプのコントローラすべて、128Kフラッシュメモリを内蔵した高速なデジタルシグナルプロセッサ(DSP)を採用し、抵抗型温度センサ(RTD)からの入力も受信可能なマルチファンクション入力ピン付。最高動作周囲温度は105°C。

MC012-029は、弊社が開発したGUIDE車輻制御アプリケーションを動作させるアプリケーション認証キー付。GUIDE HWDファイルは2タイプのコントローラで共通です。

アプリケーションソフトウェア開発

PLUS+1GUIDE(ソフトウェア開発ツール)を使用して、お客様自身で2タイプすべてのコントローラ用アプリケーションソフトウェア開発が可能です。

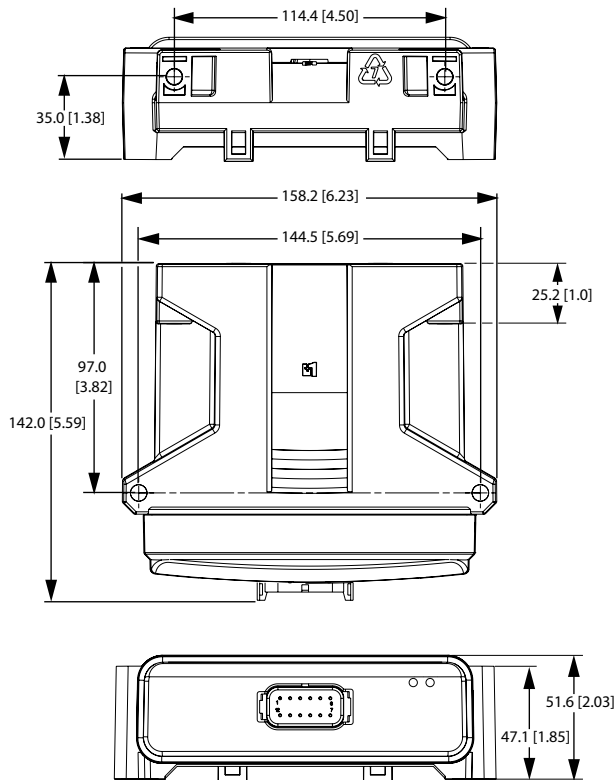
PLUS+1GUIDEは、アイコンベースのグラフィカルなプログラミング環境とアプリケーション・ダウンロードおよびサービス/診断ツール機能を備えたMicrosoft®Windows®ベースの開発環境です。

特長 (モデルにより異なります)

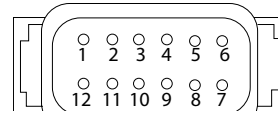
- ・ PLUS+1 GUIDEによるソフトウェア独自開発可能な環境
- ・ MC012-026とMC012-029の最高動作周囲温度105°C
- ・ 12ピンDeutsch[®] DTMコネクタ
- ・ 150 MHzクロック、32ビット固定小数点方式のDSPを搭載
 - － 12ビットのA/Dコンバータ
 - － 16ビットのタイマ/カウンタ
- ・ 4入力
 - － 3x ユニバーサル入力(DIN/AIN/FreqIN/Rheoに切替可能):
 - ・ アナログ入力(AIN)
0~5.25 Vdc(過入力保護回路付き) または
0~36 Vdcにレンジ切替可能
 - ・ デジタル入力(DIN)
プルアップ(5 Vdc)、プルダウン(0 Vdc) または
プルセンター(pull-to-center; 2.5 Vdc)に設定可能
 - ・ 周波数(タイミング)入力(FreqIN)
1 Hz~10 kHz
 - － 1x 固定レンジ・アナログ入力(AIN/CAN シールド)
0~5.25 Vdc または CANシールド・ピン
- ・ 2出力:
 - － 2x ユニバーサル出力(PWMOUT/DOOUT/PVGOUTに切替可能)
 - ・ デジタル出力(DOOUT)
(3 A)、カレントソースあるいはカレントシンクとして設定可能
 - ・ PWM出力(PWMOUT)
(30~4000 Hz)、オープンまたは
電流制御付きクローズドループとして構成可能
 - ・ アナログ電圧出力(PVGOUT)
4000 HzのオープンループPWM
 - － PWMOUT/DOOUT/PVGOUTは、いずれもPVGバルブの
基準出力として使用可能
- ・ 電源端子は9~36 Vdcの入力電圧を内部でモニター可能
- ・ 1x CAN 2.0 Bポート(固定レンジ・アナログ入力はシールドピンとして使用可能)
- ・ 内部安定化回路付き、
外部センサ用電源端子(100 mA以下@5 Vdc)
- ・ ユーザー定義可能な2つのLEDインジケータ
- ・ 3通りの設置方法が可能: スタック、縦置き、平置き
- ・ MC012-029は、弊社が開発したGUIDE車輻制御アプリケーションを動作させるアプリケーション認証キー付
- ・ CE準拠

外形寸法とピン配置

単位:ミリメートル [インチ]



12ピンコネクタ



コネクタ

ピン No.	名称
C1-P1	電源グラウンド -
C1-P2	電源供給 +
C1-P3	CAN +
C1-P4	CAN -
C1-P5	AIN/CAN シールド
C1-P6	5 Vdc センサ電源 +
C1-P7	センサ電源グラウンド -
C1-P8	DIN/AIN/FreqIN/Rheo
C1-P9	DIN/AIN/FreqIN/Rheo
C1-P10	DIN/AIN/FreqIN/Rheo
C1-P11	PWMOUT/DOOUT/PVGOUT
C1-P12	PWMOUT/DOOUT/PVGOUT

相手側コネクタを配線する場合、上記はコントローラ側のピン配置であることに注意してください。

注意

PLUS+1機器はオンサイト修理不可となっています。機器のケースを開けると保証が無効となりますのでご注意ください。

製品パラメータ

電源電圧	9~36 Vdc
動作周囲温度	-40°C~105°C
保存温度	-40°C~105°C
プログラミング温度	0°C~70°C
IP 定格 (相手側コネクタ嵌合時)	IP 67
EMI/RFI定格	100 V/M
重量	0.40 kg
耐振動性	IEC 60068-2-64
耐衝撃性	IEC 60068-2-27 test Ea
最大電流、ソース動作時	8 A
最大電流、シンク動作時	8 A

製品パーツ番号

MC012-026	11075252
MC012-029	11075253

関連製品パーツ番号

CG150 CAN/USBゲートウェイ	10104136	
Deutsch® 相手側コネクタセット	10102025 (16~20 AWG)	10100944 (20~24 AWG)
PLUS+1® GUIDE シングルユーザー・ライセンス	10101000	

詳細な技術情報: PLUS+1 Controller Family Technical Information, 520L0719; MC012-026, 029 Application Program Interface (API) Document

製品カタログはウェブサイトから入手可能あるいは製品HWDファイルに同梱されています。(英語のみ): www.danfoss.com