



Data Sheet

PLUS+1[®] 出力拡張モジュール OX024-110



PLUS+1[®]

概要

OX024-110出力拡張モジュールは柔軟性・拡張性に優れた安価で多彩なPLUS+1車載搭載用コントローラファミリーの一員です。拡張モジュールにより必要な入力数を最適なコストで実現できます。

製品ハイライト

拡張モジュールはPLUS+1コントローラと連携して動作します。コントローラで実行されるPLUS+1 GUIDE (Graphical User Integrated Development Environment) アプリケーションにより、コントローラに接続された拡張モジュールはあたかもピンがコントローラ上にあるかのように入力を読み取ったり出力を書き込んだりできます。ピンのプロパティはコントローラ上のGUIDEアプリケーションで設定されます。

PLUS+1コンプライアントにより、設計者がコントローラや拡張モジュール上でCAN送受信メッセージを作成する必要はありません。

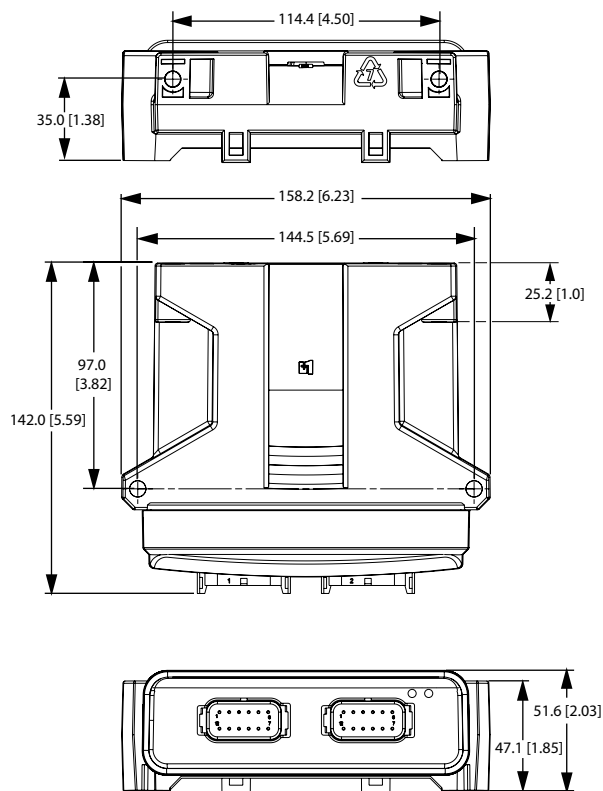
アプリケーションソフトウェア開発

PLUS+1 GUIDE (ソフトウェア開発ツール) を使用して、お客様自身でOX024-110を設定することが可能です。PLUS+1GUIDEは、アイコンベースのグラフィカルなプログラミング環境とアプリケーション・ダウンロードおよびサービス/診断ツール機能を備えたMicrosoft[®] Windows[®] ベースの開発環境です。

特長
(モデルにより異なります)

- ・ 24ピン:誤接続防止機能付き
2× 12ピンDeutsch[®] DTMコネクタ
- ・ 16出力
 - 10× ユニバーサル出力
(PWMOUT/DOUT/PVGOUTに切替可能)
 - ・ デジタル出力 (DOUT)
(3 A)、カレントソースあるいはカレントシンクとして設定可能
 - ・ PWM出力 (PWMOUT)
(30~4000 Hz)、オープンまたは電流制御付きクローズドループとして構成可能
 - ・ アナログ電圧出力 (PVGOUT)
4000 HzのオープンループPWM。
 - PWMOUT/DOUT/PVGOUTは、いずれもPVGバルブの基準出力として使用可能
 - 4× デジタル出力 (DOUT) (2 A)
 - 2× デジタル出力/PVG電源ポート (DOUT/PVG 電源に切替可能)
1つのDOUT/PVG電源で3つまでのPVGバルブに電源供給可能
- ・ 電源端子は9~36 Vdcの入力電圧を内部でモニター可能
- ・ 1× CAN 2.0 Bポート
- ・ 3通りの設置方法が可能:
スタック、縦置き、平置き
- ・ CE準拠

単位:ミリメートル [インチ]



2195A

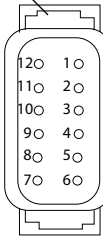
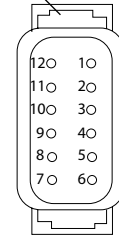
24ピンコネクタ

コネクタ 2

ピン No.	名 称
C2-P1	PWMOUT/DOOUT/PVGOUT
C2-P2	PWMOUT/DOOUT/PVGOUT
C2-P3	PWMOUT/DOOUT/PVGOUT
C2-P4	PWMOUT/DOOUT/PVGOUT
C2-P5	PWMOUT/DOOUT/PVGOUT
C2-P6	PWMOUT/DOOUT/PVGOUT
C2-P7	PWMOUT/DOOUT/PVGOUT
C2-P8	PWMOUT/DOOUT/PVGOUT
C2-P9	PWMOUT/DOOUT/PVGOUT
C2-P10	電源供給 +
C2-P11	電源供給 +
C2-P12	電源供給 +

コネクタ 1

ピン No.	コントローラ機能
C1-P1	電源グラウンド -
C1-P2	電源供給 +
C1-P3	CAN +
C1-P4	CAN -
C1-P5	CAN シールド
C1-P6	DOOUT
C1-P7	DOOUT
C1-P8	DOOUT
C1-P9	DOOUT
C1-P10	DOOUT/PVG 電源
C1-P11	DOOUT/PVG 電源
C1-P12	PWMOUT/DOOUT/PVGOUT

コネクタ 2
[B]キー(黒)コネクタ 1
[A]キー(灰色)

2196B

製品パラメータ

電源電圧	9~36 Vdc
動作周囲温度	-40°C~70°C
保存温度	-40°C~85°C
プログラミング温度	-40°C~70°C
IP 定格 (嵌合時)	IP 67
EMI/RFI定格	100 V/M
重量	0.40 kg
耐振動性	IEC 60068-2-64
耐衝撃性	IEC 60068-2-27 test Ea
最大電流、ソース動作時	32 A
最大電流、シンク動作時	8 A

製品パーツ番号

OX024-110	11130953
-----------	----------

関連製品パーツ番号

CG150 CAN/USBゲートウェイ	10104136	
Deutsch®相手側コネクタセット	10102023 (16~20 AWG)	10100945 (20~24 AWG)
PLUS+1 GUIDE シングルユーザー・ライセンス	10101000	

相手側コネクタを配線する場合、上記はコントローラ側のピン配置であることに注意してください。DOOUT/PVG電源はそれぞれ3つまでのPVGセクションに同時に電源を供給することができます。1つのOX024-110出力拡張モジュールで最大6つのPVGバルブを同時に動作させることができます。

① 注意

プリント基板が破損する恐れがありますので、電源供給+の端子は全てバッテリーのプラス端子に接続してください。

① 注意

PLUS+1機器はオンサイト修理不可となっています。機器のケースを開けると保証が無効となりますのでご注意ください。

製品カタログは以下のウェブサイトから入手可能です(英語のみ):

www.danfoss.com

ダイキン・サウアー・ダンフォス株式会社 西日本営業 〒532-0004 大阪府大阪市淀川区西宮原1-5-28 新大阪テラスサキ第3ビル6F TEL: 06-6395-6090 FAX: 06-6395-8585
東日本営業 〒101-0044 東京都千代田区鍛冶町 2-7-1 神田Kビル4F TEL: 03-5298-6363 FAX: 03-5295-6077

ダイキン・サウアー・ダンフォスは、カタログ・資料およびその他の印刷物あるいは電子資料に生じ得る誤りに対して責任を負うものではありません。また弊社は予告なく製品を変更する権利を有します。この変更は、すでに合意された仕様の変更を必要とするものでない限り、すでに発注された製品にも適用されます。本資料のすべての商標は該当各社が所有するものです。Danfoss、Danfossロゴタイプ、S-icon、PLUS+1®はダンフォスグループの商標です。Daikin、Daikinロゴはダイキングループの商標です。無断転載を禁じます。