

Data Sheet

电液转向器 OSPE



集成OSP转向器和EH控制阀(专利产品)

Danfoss自豪地向大家展示其领先的电液转向产品领域新成员-OSPE转向器。这项产品支持农机和工程机械产品的GPS通讯, 激光自动转向系统, 以及手柄转向, 或者电子迷你方向盘。

OSPE包含了所有现行OSP转向器和EH控制阀最好的产品特性以及其他独一无二的附加属性。OSPE代表了新一代的具备高度集成化及显著提高的安全特性的电液转向产品。

作为电液转向系统, Danfoss OSPE为客户设计了一种更简化的架构以遵守现行转向法规及安全指标。

此外OSPE将提高转向手感, 以及更贴近汽车驾驶的转向体验。转向动作被进一步优化以同时适应公路上和非公路行走。

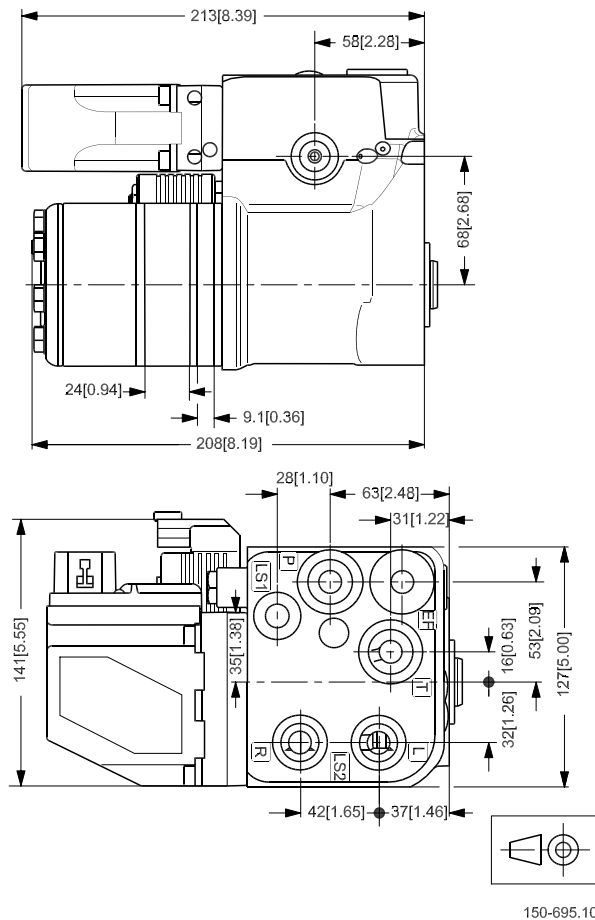
特点:

- 可选择“有反馈”-“无反馈”转向模式
 - 改良的反馈手感, 给予更贴合汽车驾驶的转向体验
 - 取消了外部截止阀 (EH转向模式)
 - 设计更安全
- 真正的“安全状态”
 - 消除所有电气或EH阀所造成的干扰
 - 使SBW(电子方向盘转向)成为可能
- 开芯转向系统
 - 无需外部阀块
- 负载敏感转向系统
 - 集成LS分解阀 (PVFC阀)
- 集成优先阀
 - 简化液压系统的构架
- 牢固的整体铸件
 - 紧凑设计, 适合狭小空间
 - 消除泄漏隐患的通路
 - 单独设计, 开发及测试来源
- 最佳的无人驾驶方案
 - TruPath
 - 可应用于任何GPS转向系统
- 可变转向率
 - 可根据工况调整转向圈数 (需同Danfoss SASA方向盘角度传感器以及PVED-CL阀 (仅无反馈模式) 一起使用)
- 多种配置可选

技术参数

阀体油口	Metric 或 UNF
发信尺寸	转向流量: 12, 20 or 40 l/min [3.17, 5.28 or 10.57 US gal/min]
OSP 排量	最高 440 cm ³ /rev [26.85 in ³ /rev]
压力	P 210 bar [3045 psi] L, R 280 bar [4061 psi] T 25 bar [363 psi]
先导电磁阀	12 or 24 V 16 W
电器接头	Deutsch 或 AMP JPT
电动执行器 (PVE)	电源电压范围: 9 - 32 V 功率补偿: 7 - 10 W 防护等级: IP 66
模拟量 PVES	中位电量时的电比例输出
数字量 PVED-CL	CAN-bus ISO 11783 无人驾驶曲率命令 CAN 2.0B with J 1934 专用协议 模拟量角度反馈输入 0 - 5 V 模拟量手柄信号输入 0 - 5 V (同样可见于 PVED-CL 及 PVES 技术资料)
重量	Approx. 14 kg

尺寸



丹佛斯动力系统 中国 上海 宜山路900号C座22楼 邮政编码:200233 电话:021-3418 5200 传真:021-6495 2622

丹佛斯对目录、产品手册和其他出版物中可能存在的错误不承担任何责任。丹佛斯有权预先通知就更改其产品。这同时也适用于已订购产品，尽管此类更改随后没有任何已认同的说明书中认为是必要的变化。此类资料中的所有商标都归各自公司。丹佛斯和丹佛斯标志都是丹佛斯集团的商标。归丹佛斯版权所有。