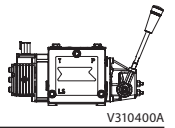


## Installation Guide

# Electrical Actuating Module PVE series 6 for PVG 16



V310400A

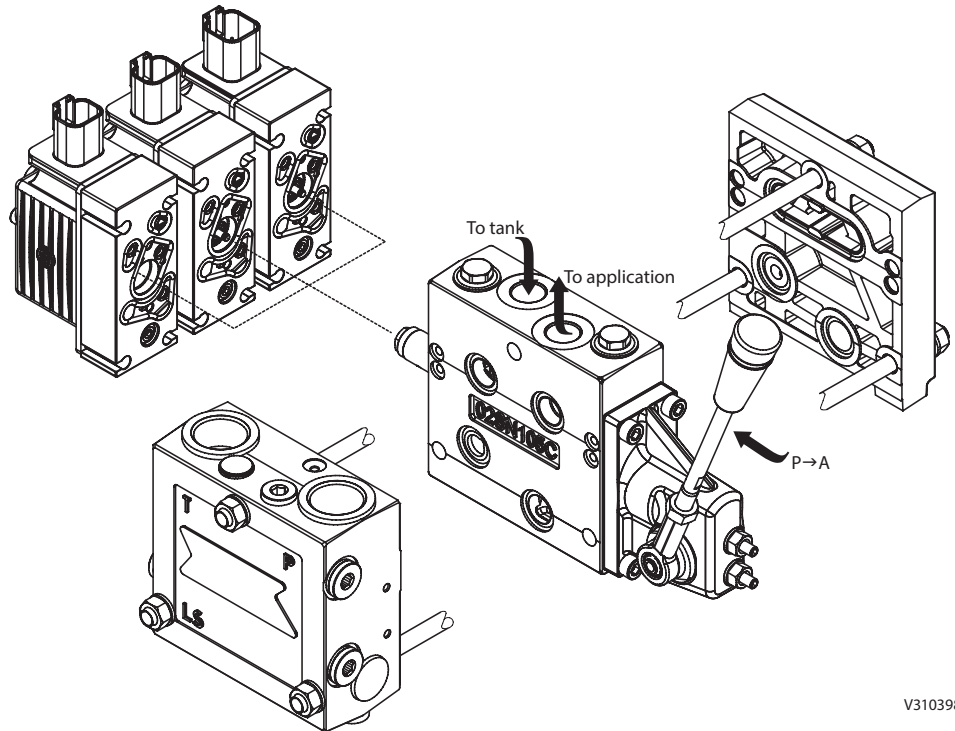
### PVE for PVG 16:

Oliestrømmens retning for standard monterede grupper.

Oil flow direction for standard assembled groups.

Richtung des Ölstroms für Standard-Baugruppen.

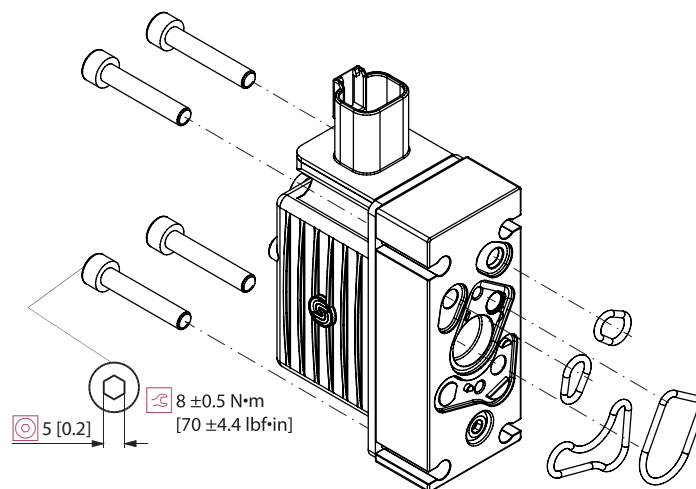
Sens du débit pour ensembles standard.



V310398A

### Mounting PVE

- Protect LVDT-pin if present
- Ensure O-rings are in place
- Do not over torque



V310397A

For full documentation see [Technical Information, PVG 16, L1214235](#) on [www.danfoss.com](http://www.danfoss.com).

### ON/OFF Version

Connection PVEO standard

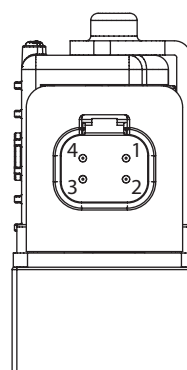
Connector	A	B
Deutsch	pin 1	pin 4

Function	A (pin 1)	B (pin 2)
Neutral	0	0
Q: P → A	$U_{DC}$	0
Q: P → B	0	$U_{DC}$

#### Pin layout: PVEO

The PVEO is available for simple ON/OFF actuation of the main spool. It has a 4 pin Deutsch connector.

Deutsch version of PVEO /PVEO-R



V310 358.A

1. NC 2 (A-direction)
2. Vneg (÷)
3. Vneg (÷)
4. NC 4 (B-direction)

### Proportional Version

Function	Signal voltage
Neutral	$U_s$ (pin 1) = $0.5 \cdot U_{DC}$
Q: P → A	$U_s$ (pin 1) = $(0.5 \rightarrow 0.25) \cdot U_{DC}$
Q: P → B	$U_s$ (pin 1) = $(0.5 \rightarrow 0.75) \cdot U_{DC}$
Float	$V_f$ (pin 3) = $U_{DC}$

#### Pin layout: PVEA-F

The PVEA-F is available for float options. It has a 6 pin Deutsch connector where the float command has a dedicated pin. All features in the PVEA is also in the PVEA-F.

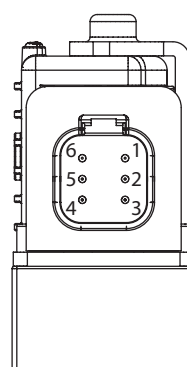
#### Pin layout: PVEA

The PVEA is available as the PVE for proportional control of the spool. It has a 4 pin Deutsch connector.

#### ⚠ Warning

When PVEA-F is given float command it will actuate the spool into float state no matter what position in spool has or set point given to PVEA-F.

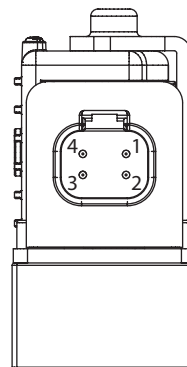
Deutsch version of PVEA-F



V310 359.A

1. Vi (signal pin)
2. NC (not connected)
3. Vf (float)
4. Sp (spool position)
5. Vneg (÷)
6. Vbat (+)

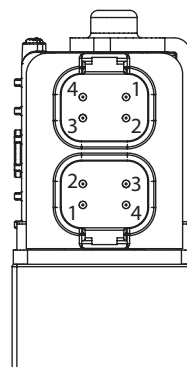
Deutsch version of PVEA



V310 358.A

1. Vi (signal pin)
2. Sp (spool position)
3. Vneg (÷)
4. Vbat (+)

Deutsch version of PVE-CI



P301 834.A

1. CAN\_H
2. CAN\_L
3. Vbat (+)
4. Vneg (÷)

## Technical data

Følgende tekniske data bygger på typiske testresultater. Der anvendes mineralsk olie med en viskositet på 21 mm<sup>2</sup>/s [102 SUS] og en temperatur på 50°C [122°F].

The following technical data are from typical test results. For the hydraulic system a mineral based hydraulic oil with a viscosity of 21 mm<sup>2</sup>/s [102 SUS] and a temperature of 50°C [122°F] were used.

Folgende technische Daten bauen auf typische Testergebnisse. Es wurde Mineralöl mit einer Viskosität von 21 mm<sup>2</sup>/s [102 SUS] und einer Temperatur von 50°C [122°F] verwendet.

Les caractéristiques techniques suivantes sont tirées de résultats de tests typiques. Pour le système hydraulique, on a utilisé une huile minérale d'une viscosité de 21 mm<sup>2</sup>/s [102 SUS] et à une température de 50°C [122°F].

### PVEO

<b>Supply voltage U<sub>DC</sub></b>	rated	12 V <sub>DC</sub>	24 V <sub>DC</sub>
	range	11 to 15 V <sub>DC</sub>	22 to 30 V <sub>DC</sub>
	max. ripple	5%	
<b>Current consumption at rated voltage</b>		320 mA @ 12 V <sub>DC</sub>	365 mA @ 24 V <sub>DC</sub>
<b>Power consumption</b>		4 W	

### PVE-CI

<b>Supply voltage U<sub>DC</sub></b>	rated	11 to 32 V <sub>DC</sub>	
	range	11 to 32 V <sub>DC</sub>	
	ripple	maximum 5%	
<b>Current consumption at rated voltage</b>		320 mA @ 12 V <sub>DC</sub>	170 mA @ 24 V <sub>DC</sub>
<b>Power consumption</b>		0.5 W	
<b>Oil consumption</b>	Neutral	0.04 l/min	
	Full flow steady state	1 l/min	
	Peak	1.3 l/min	

### PVEA, PVEA-F

<b>Supply voltage U<sub>DC</sub></b>	rated / range	11 V to 32 V	
	max. ripple	5%	
<b>Current consumption at rated voltage</b>		320 mA @ 12 V <sub>DC</sub>	170 mA @ 24 V <sub>DC</sub>
<b>Signal voltage</b>	PVEA - neutral	0.5 x U <sub>DC</sub>	
	PVEA - A-port ↔ B-port	0.25 · U <sub>DC</sub> to 0.75 · U <sub>DC</sub>	
<b>Signal current at rated voltage</b>		0.25 mA to 0.70 mA	
<b>Input impedance in relation to 0.5 · U<sub>DC</sub></b>		12 KΩ	
<b>Input capacitor</b>		100 uF	
<b>Power consumption</b>		3.5 W	

### Oil viscosity

<b>Oil viscosity</b>	range	12 – 75 mm <sup>2</sup> /s [65 – 347 SUS]
	min.	4 mm <sup>2</sup> /s [39 SUS]
	max.	460 mm <sup>2</sup> /s [2128 SUS]

Bemærk: Maksimum opstartviskositet  
 Note: Max. start up viscosity 2500 mm<sup>2</sup>/s  
 Beachte: Maximale Viskosität bei Inbetriebnahme  
 Remarque : Viscosité maximale au démarrage 2500 mm<sup>2</sup>/s

### Filtering in the hydraulic system

<b>Required operating cleanliness level</b>	18/16/13 (ISO 4406, 1999 version)
---	--------------------------------------

**Bemærk:** I særligt udsatte maskiner anbefales der beskyttelse med en skærm.

**Beachte:** In besonders ausgesetzten Maschinen wird Schutz in Form von elektrischer Abschirmung empfohlen.

**NB:** In particularly exposed applications, protection by screen is recommended.

**Remarque:** Pour les applications particulièrement exposées, il est recommandé d'installer une protection par écran.

### Oil temperature

<b>Oil temperature</b>	range	30 – 60°C [86 – 140°F]
	min.	-30°C [-22°F]
	max.	90°C [194°F]

### Operating temperature

<b>Ambient</b>	-30 – 60°C [-22 – 140°F]
<b>Stock</b>	-40 – 90°C [-40 – 194°F]
<b>Recommended long time storage in packaging</b>	10 – 30°C [50 – 86°F]

### Pilot pressure

<b>Pilot pressure (relative to T pressure)</b>	nom.	13.5 bar [196 psi]
	min.	10 bar [145 psi]
	max.	15 bar [217 psi]

### Grade of enclosure\*

<b>Connector version</b>	
Deutsch	IP 67

\* According to the international standard IEC 529.

### Udluftning

Hvis gruppen er monteret vertikalt, anbefales det at udlufte ved justerskruer (Pos.A)

Bemærk: Ved PVEA kan det, pga.dens hydrauliske opbygning, være påkrævet at foretage udluftning.

### Bleeding

If the group is installed vertically, it is recommended to bleed it at the adjusting screws (Pos.A)

Note: Because of the hydraulic build-up of PVEA, it may be necessary to bleed the PVM.

### Entlüftung

Wenn die Gruppe vertikal montiert ist, empfehlen wir an den Justierschrauben zu entlüften (Pos.A)

Beachte: Wegen des hydraulischen Aufbaus von PVEA kann eine Entlüftung erforderlich sein.

### Purge

Si l'ensemble est monté verticalement, il est recommandé de le purger au moyen des vis d'ajustage (Pos.A)

Nb! En raison du système hydraulique des PVEAs il peut s'avérer nécessaire de purger.

### Beskyttelse

Alle PVE-moduler overholder tæthedegrad IP67 i henhold til IEC 529. Det anbefales dog, at PVE'en på særligt udsatte steder beskyttes i form af en afskærmning eller lignende.

### Schutzart

Alle PVE-Module erfüllen die Schutzart IP67 gemäß IEC 529. Es ist jedoch empfehlenswert, der PVE in besonders ausgesetzten Einsatzbereichen mit einer Abschirmung oder dergleichen zu schützen.

### ⚠ Warning

Alle mærker og typer af retningsventiler – også proportional ventiler – kan svigte og forårsage alvorlig skade. Det er derfor vigtigt at analysere maskinen i alle enkeltheder.

Da proportionalventiler anvendes under mange forskellige driftsbetingelser og i mange forskellige maskiner, er det alene maskinproducentens ansvar at træffe det endelige produktvalg og sikre at samtlige maskinens krav til ydelse, sikkerhed og advarsler er opfyldt. Ved valg af reguleringssystem – og sikkerhedsniveau – kan man f.eks. støtte sig til EN954-1 (sikkerhedsrelaterede bestanddele i reguleringssystemet.)

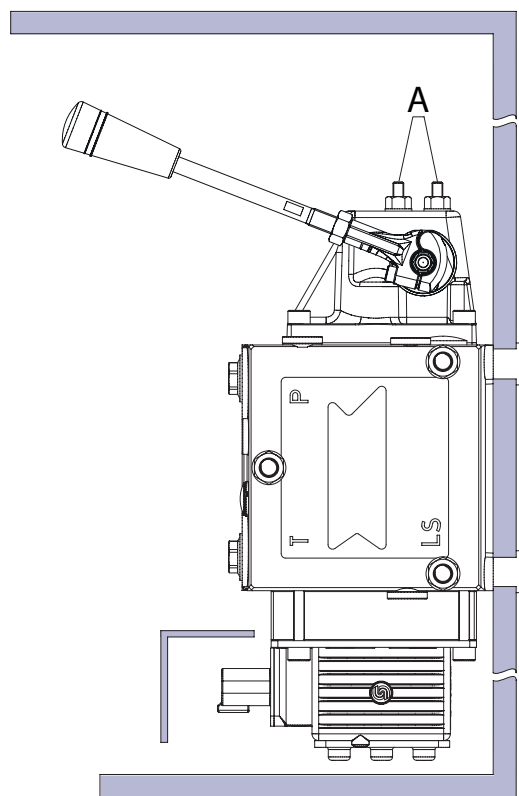
Alle Fabrikate und Typen von Wegeventilen – einschließlich Proportionalventile – können versagen und schlimme Unfälle verursachen. Es ist daher wichtig, die Anwendung in allen Details zu analysieren.

Weil Proportionalventile unter vielen unterschiedlichen Arbeitsbedingungen und in vielen verschiedenen Anwendungen benutzt werden, trägt allein der Maschinenhersteller die Verantwortung für seine endgültige Wahl von Produkt, und er ist ebenfalls dafür verantwortlich, dass alle Leistungs-, Sicherheits- und Warnungsanforderungen an seine Maschine erfüllt sind. Zur Wahl vom Reglersystem und Sicherheitsniveau kann man sich z.B. auf EN954-1 stützen.

All marks and brands of valves – inclusive proportional valves – can fail and cause serious damage. It is therefore important to analyse all aspects of the application.

Because the proportional valves are used in many different operation conditions and applications, the manufacturer of the application is alone responsible for making the final selection of the products – and assuring that all performance, safety and warning requirements of the application are met. The process of choosing the control system – and safety level – could e.g. be governed by EN 954-1 (Safety related parts of control system). See also Technical information for PVE series 4.

Tous les distributeurs - y compris les distributeurs proportionnels - peuvent tomber en panne et entraîner de sérieux dommages. C'est la raison pour laquelle il est important d'analyser chaque aspect de l'application. Les vannes proportionnelles étant utilisées dans de nombreuses conditions d'exploitation et applications différentes, le fabricant de l'application porte l'entière responsabilité de la sélection finale des produits et du respect des exigences en matière de rendement, de sécurité et d'avertissement. Le choix du système de commande – et du niveau de sécurité – peut être fait par exemple sur la base de la norme EN 954-1 (parties du système de commande relatives à la sécurité). Se reporter également à l'Information technique pour PVE série 4.



V310 399.B

### Protection

All PVE modules comply with protection class IP67 in accordance with IEC 529. However, in particularly exposed applications protection in the form of screening is recommended.

### Protection

Tous les modules PVE possèdent le degré de protection IP67 conformément à la IEC 529. Dans les zones particulièrement exposées, il est cependant conseillé de protéger le PVE à l'aide d'un écran ou d'un dispositif similaire.