



Data Sheet

PLUS+1[®] コントローラ SC024-020, SC024-022



PLUS+1[®]

SC024-020/SC024-022は、柔軟性・拡張性に優れ、安価で多彩なPLUS+1車輦搭載用コントローラファミリーの一員です。この汎用コントローラは高度な車輦制御アルゴリズムが実現できるための機能を備えており、安全機能用アプリケーションおよび一般制御用アプリケーションのいずれに於いても同等にご利用いただけます。

製品ハイライト

SCコントローラは、対応するMCコントローラのピン互換製品で、コントローラの全ての入力と出力への監視制御を行う副プロセッサを持つデュアルマイクロコントローラを内蔵しています。またSCコントローラは、スマートデジタル入力機能をサポートし、いくつかのマルチファンクション入力には電流測定機能も追加されています。デバイスの出力は、副プロセッサによって個別に制御することも可能です。SCコントローラは、スリープモード機能をサポートしています。

アプリケーションソフトウェア開発

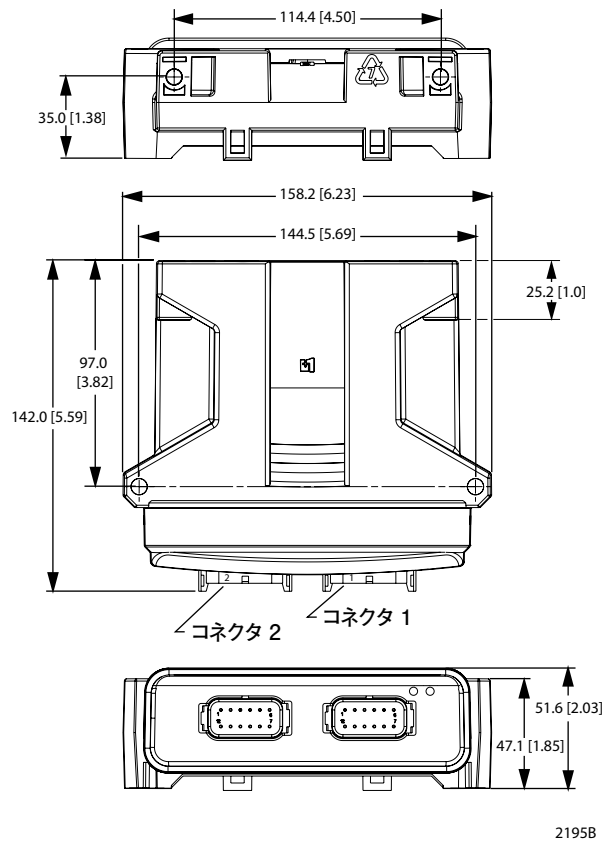
SC0XX-0X2は、弊社が開発したアプリケーションソフトウェアを動作させるアプリケーション認証キーを内蔵したバージョンで、認証キー無しのバージョンと共通のHWDファイルを利用可能です。お客様はPLUS+1GUIDEもしくはC言語を使用してソフトウェア開発が可能になります。アプリケーションコードは、プライマリとセカンダリのマイクロプロセッサ、両方に対して記述することができます。

特長 (モデルにより異なります)

- ・ PLUS+1 GUIDEによるソフトウェア独自開発可能な環境
- ・ PLUS+1 MC024-020コントローラと共通の入出力ピン割当
- ・ デュアルプロセッサ内蔵
 - － プライマリ: 512kBフラッシュメモリ、128kB RAM
 - － セカンダリ: 128kBフラッシュメモリ、64kB RAM
 - － UARTによるプロセッサ間相互通信
- ・ 12ビットのA/Dコンバータ
- ・ 電源電圧は7~36 Vdc(入力電圧を内部でモニター可能)
- ・ 8入力: ユーザー定義
 - － 5x デジタル(DIN)/アナログ(AIN)/周波数
 - － 1x デジタル(DIN)/アナログ(AIN)/CANシールド
 - － 1x デジタル(DIN)/アナログ(AIN)/1.6 Vdcセンサ電源(スマートデジタル入力機能)
 - － 1x デジタル(DIN)/アナログ(AIN)/3.3 Vdcセンサ電源(スマートデジタル入力機能)
- ・ 8出力: ユーザー定義、3A PWM出力
 - － デジタル: カレントソースあるいはカレントシンクとして設定可能
 - － PWM: (33~4000 Hzあるいは20 kHz)、オープンまたは電流制御付きクローズドループとして設定可能
 - － アナログ: 2000 Hz、オープンループ
- ・ 各PWM出力の周波数は個別に設定可能
- ・ 1x CAN 2.0 Bポート(シールド・ピンはデジタル/アナログ入力としても使用可能)
- ・ ユーザー定義可能な外部センサ用安定化電源出力端子(3~12 Vdc)
- ・ 2x ユーザー定義可能なLEDインジケータ
 - － どちらも、低レベルのソフトウェア/ハードウェアの障害を示すために、カーネルの制御によって黄色く発光する色をしている
- ・ 外部センサ用電源供給(500 mA以下@5 Vdc)
- ・ 動作周囲温度: -40°C ~ +85°C
- ・ EMC定格: 150 V/m

外形寸法とピン配置

単位:ミリメートル [インチ]



① 注意

プリント基板が破損する恐れがありますので、電源供給+の端子は全てバッテリーのプラス端子に接続してください。

① 注意

PLUS+1機器はオンサイト修理不可となっています。機器のケースを開けると保証が無効となりますのでご注意ください。

仕様

製品パラメータ

電源電圧	7~36 Vdc
動作周囲温度	-40℃~85℃
保存温度	-40℃~85℃
IP 定格 (相手側コネクタ嵌合時)	IP 67
EMI/RFI定格	150 V/M
重量	0.40 kg
耐振動性	IEC 60068-2-64
耐衝撃性	IEC 60068-2-27 test Ea
最大電流、ソース動作時	8 A
最大電流、シンク動作時	8 A

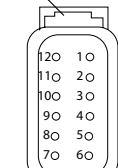
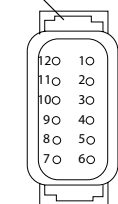
ピンコネクタ

コネクタ 2

ピン No.	名称
C2-P1	DIN/AIN/FreqIN
C2-P2	DIN/AIN/FreqIN
C2-P3	PWMOUT/CrntOUT/DOU
C2-P4	PWMOUT/CrntOUT/DOU
C2-P5	PWMOUT/CrntOUT/DOU
C2-P6	PWMOUT/CrntOUT/DOU
C2-P7	PWMOUT/CrntOUT/DOU
C2-P8	PWMOUT/CrntOUT/DOU
C2-P9	PWMOUT/CrntOUT/DOU
C2-P10	PWMOUT/CrntOUT/DOU
C2-P11	電源供給 +
C2-P12	電源供給 +

コネクタ 1

ピン No.	名称
C1-P1	電源グラウンド -
C1-P2	電源供給 +
C1-P3	CAN0 +
C1-P4	CAN0 -
C1-P5	DIN/AIN/CAN シールド
C1-P6	DIN/AIN/センサ電源1.6Vdc
C1-P7	DIN/AIN/センサ電源3.3Vdc
C1-P8	3-12 Vdc センサ電源 +
C1-P9	センサ電源グラウンド -
C1-P10	DIN/AIN/FreqIN
C1-P11	DIN/AIN/FreqIN
C1-P12	DIN/AIN/FreqIN

コネクタ 2
'B' キー (黒)コネクタ 1
'A' キー (グレー)

2196B

相手側コネクタを配線する場合、上記はコントローラ側のピン配置であることに注意してください。

製品パーツ番号

SC024-020	11099062
SC024-022	11103248

関連製品パーツ番号

CG150 CAN/USBゲートウェイ	10104136
Deutsch® 相手側コネクタセット	10102023 (16~20 AWG)
PLUS+1™ GUIDE シングルユーザー・ライセンス	10101000

製品カタログはウェブサイトから入手可能です:

www.danfoss.com

ダイキン・サウアー・ダンフォス株式会社 西日本営業 〒532-0004 大阪府大阪市淀川区西宮原1-5-28 新大阪テラスサキ第3ビル6F TEL: 06-6395-6090 FAX: 06-6395-8585
東日本営業 〒101-0044 東京都千代田区鍛冶町 2-7-1 神田Kビル4F TEL: 03-5298-6363 FAX: 03-5295-6077

ダイキン・サウアー・ダンフォスは、カタログ・資料およびその他の印刷物あるいは電子資料に生じ得る誤りに対して責任を負うものではありません。また弊社は予告なく製品を変更する権利を有します。この変更は、すでに合意された仕様の変更を必要とするものでない限り、すでに発注された製品にも適用されます。本資料のすべての商標は該当各社が所有するものです。Danfoss、Danfossロゴタイプ、S-icon、PLUS+1®はダンフォスグループの商標です。Daikin、Daikinロゴはダイキングループの商標です。無断転載を禁じます。