

AKS 4100 - Sensore del livello del liquido

Un nuovo livello di flessibilità e precisione

Scopri il nuovo sensore del livello del liquido AKS 4100, con tecnologia TDR ("Time Domain Reflectometry") specificamente adattata per la refrigerazione industriale. Tutti i sensori della nuova famiglia AKS 4100 sono facili da installare e completamente flessibili. Non è necessaria alcuna calibrazione e la lunghezza della sonda può essere facilmente regolata sul posto.

75%

risparmio di tempo grazie
alla semplice procedura
di calibrazione, l'AKS
4100 ti consentirà di
risparmiare tempo in fase
di installazione.



I vantaggi dell'AKS 4100

- Agevole regolazione della lunghezza della sonda e messa in esercizio, indipendentemente dal livello del liquido o tipo di refrigerante, incluso ammoniaca e CO₂
- La versione cablata è estremamente compatta, facile da movimentare, trasportare e installare e può essere utilizzata indipendentemente dalla lunghezza della sonda e il refrigerante
- I sensori AKS 4100 sono disponibili in versione con cavo o (manicotto) coassiale
- L'AKS 4100/4100U può essere utilizzato con tutti i refrigeranti non infiammabili, incluso ammoniaca e CO₂
- A tenuta d'olio. Lo strato dell'olio alla base della colonnina (ammoniaca) non influisce sul livello del refrigerante.



Unità di servizio HMI/Display

L'unità di servizio HMI/Display opzionale può essere utilizzata per la messa in esercizio e la rapida configurazione dell'AKS 4100, collegandola al sensore.

L'unità di servizio supporta più lingue e unità di misura SI e imperiali.

Il display a LCD ha una risoluzione di 128 x 64 pixel.



Dati tecnici AKS 4100

- Lunghezze disponibili:
Versione con cavo: 800-5.000 mm
Versione coassiale: 500-2.200 mm (altre lunghezze su richiesta)
- Attacco di servizio meccanico: G1" o 3/4" NPT
- Campo temperatura: -60°C / 100°C (-76°F / 212°F)
- Campo pressione: -1 barg / 100 barg (-14,5 psig / 1.450 psig)
- Segnale standard: 4 - 20 mA
- Auto-alimentato a 2 fili, senza trasformatore

Dati tecnici dell'AKS 4100

Campo di misurazione AKS 4100 - versione CABLATA

Valori zone morte inferiori in base all'impostazione di fabbrica della costante dielettrica

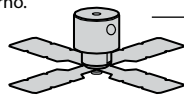
Refrigerante	Campo lunghezza sonda [mm]	Zona morta inferiore [mm]
Ammoniaca, HFC, HCFC	800	115
	801 - 999	120
	1.000 - 1.999	150
	2.000 - 2.999	180
	3.000 - 3.999	210
4.000 - 5.000	240	

Valori della zona morta inferiore ottimizzati dopo la regolazione della costante dielettrica

Refrigerante	Campo lunghezza sonda [mm]	Zona morta inferiore [mm]
Ammoniaca, HFC, HCFC	800 - 5000	90

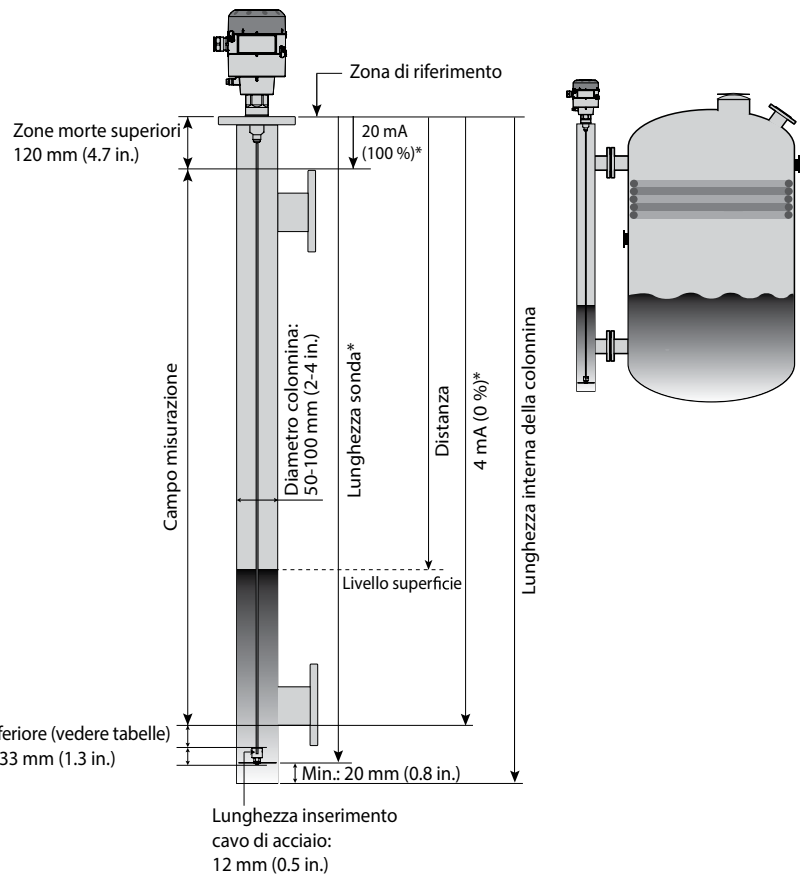
Codice con HMI	Codice
AKS 4100 con cavo in acciaio inox di 5 m, Ø 2 mm, e contrappeso	084H4501

* Valori da immettere durante la configurazione rapida HMI e riportati sull'etichetta dei dati. Affiggere l'etichetta dati sul convertitore di segnale, all'interno o all'esterno.



Zona morta inferiore (vedere tabelle)
Contrappeso: 33 mm (1.3 in.)

Danfoss
M84H0017_1



Campo di misurazione AKS 4100 - versione COASSIALE

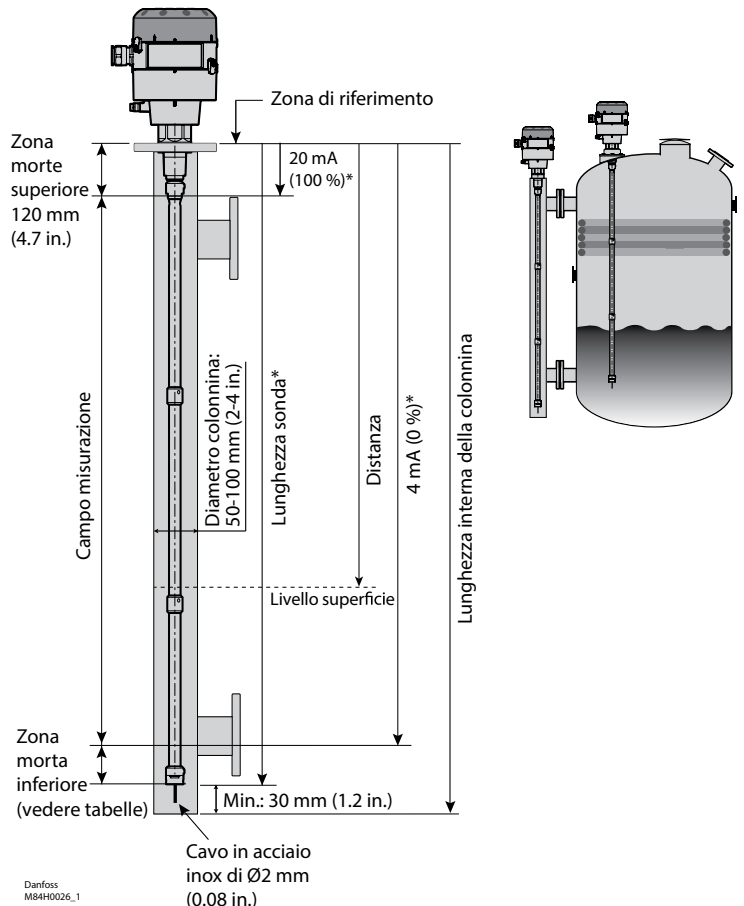
La costante dielettrica ϵ_r è sempre impostata durante il Quick Setup

Refrigerante	Lunghezza sonda [mm]	Zona morta inferiore [mm]
CO ₂	500	170
	800	
	1.000	
	1.200	
	1.500	
	1.700	
	2.200	

Codice con HMI	Lunghezza sonda [mm]	Codice
AKS 4100 - Coassiale	500	084H4510
AKS 4100 - Coassiale	800	084H4511
AKS 4100 - Coassiale	1000	084H4512
AKS 4100 - Coassiale	1200	084H4513
AKS 4100 - Coassiale	1500	084H4514
AKS 4100 - Coassiale	1700	084H4515
AKS 4100 - Coassiale	2.200	084H4516

* Valori da immettere durante la configurazione rapida HMI e riportati sull'etichetta dei dati. Affiggere l'etichetta dati sul convertitore di segnale, all'interno o all'esterno.

Attenzione: è obbligatorio immettere una costante dielettrica per le applicazioni a CO₂.



Danfoss
M84H0026_1

Per ulteriori dettagli, vedere la documentazione tecnica.

Danfoss Industrial Refrigeration

Un mondo di esperienza a portata di mano

Per componenti di qualità, know-how e assistenza esperta, rivolgiti a Danfoss. Danfoss mette a tua disposizione una serie di strumenti gratuiti, progettati per agevolare il tuo lavoro.



Coolselector® 2 - nuovo software di calcolo per la Refrigerazione Industriale

Coolselector®2 è il nuovo software di calcolo e selezione di Danfoss progettato per agevolare e velocizzare il processo di selezione per tutti i progetti di refrigerazione industriale. Coolselector® 2 è un esclusivo strumento di calcolo e di supporto per gli installatori e i progettisti, che consente di calcolare la perdita di carico, analizzare le caratteristiche di tubi e valvole e generare report sul rendimento dell'impianto. Sostituisce il software DIRcalc™ e offre numerose nuove funzionalità.



Danfoss IR App

L'app IR è uno strumento gratuito che consente di trovare il codice delle parti di ricambio delle valvole Industrial Refrigeration Danfoss. Illustra inoltre tutti i prodotti e i vantaggi della gamma SVL Flexline™. Troverete infine un divertente gioco!



Simboli CAD in 3D

Dal nostro catalogo dei prodotti online, è possibile scaricare i simboli e le illustrazioni CAD in 3D per aiutarti a progettare meglio il tuo impianto di refrigerazione.



IR Application Tool

Con questa presentazione in PowerPoint interattiva, è possibile esplorare tutti i dettagli di un impianto ad ammoniaca a due fasi. Troverai dettagliati disegni in sezione e informazioni sulle valvole dell'impianto, con collegamenti a video, documentazione e animazioni.



Application Handbook

L'Application Handbook è indirizzato agli installatori degli impianti di refrigerazione industriale. Questo manuale contiene, tra l'altro, esempi di selezione dei metodi di controllo per i diversi impianti di refrigerazione, il loro design e i componenti.

Visita www.danfoss.com/IR-tools per scaricare tutti questi strumenti gratuiti.