

ENGINEERING
TOMORROW

Danfoss

Danfoss ELIMINATOR®: filtro secador de 1,5 in³

Mantiene **secas, limpias y seguras** las instalaciones de refrigeración **más pequeñas**

Diseñado para expositores refrigerados y otras aplicaciones comerciales de pequeñas dimensiones.

Apto para presiones
de hasta

46 bar
(667 psig)



Sólido, compacto y fiable

Los filtros secadores mantienen los sistemas de refrigeración secos y limpios con objeto de protegerlos contra la corrosión y otros fenómenos de contaminación que pueden afectar a su rendimiento o dar lugar a averías en la unidad de refrigeración. Un filtro secador eficaz impide también la descomposición del aceite y el refrigerante, prolongando de este modo la vida útil del sistema.

El filtro secador Danfoss ELIMINATOR® de 1,5 in³ ha sido optimizado para expositores refrigerados y otras aplicaciones comerciales de pequeñas dimensiones. Resulta especialmente apto para minimizar la carga del sistema de refrigeración y ayuda a los diseñadores a cumplir el estricto límite de 150 g al optar por el uso de refrigerantes inflamables como el R-290 (propano). El filtro secador ELIMINATOR® posee un núcleo sólido con una rápida tasa de adsorción y no contiene desecantes granulados que puedan transmitir partículas al refrigerante. Su diseño proporciona la máxima capacidad de caudal y la mínima caída de presión, ventajas ambas que contribuyen a minimizar los costes de funcionamiento y mantenimiento.



Datos técnicos

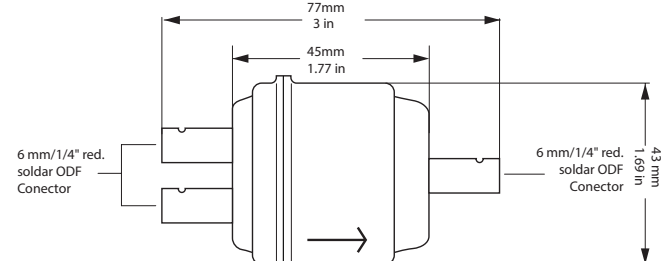
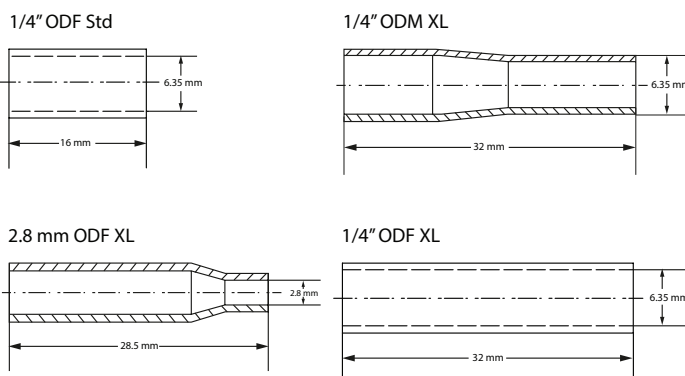
Tipo	DML 1.52x2/2s	DCL 1.52XL/2,8 mm s
Peso	0,12 kg/0,26 lb	0,12 kg/0,26 lb
Refrigerante	HCFC; HFC; HC; HFO	
Pintura	Pintura al polvo brillo 90, RAL 9005 (negro)	
Máx. presión de trabajo/PB	46 bar/667 psig (prueba de fatiga)	
Núcleo sólido:		
Volumen	24 cm ³ /1,49 in ³	
Superficie	46 cm ² /7,20 in ²	
Volumen neto	0,036 l/1,21 f oz US	
Volumen de la carcasa	0,050 l/1,70 f oz US	
Temperatura del medio	-40 °C → +70 °C/-40 °F → 160 °F	
Composición del núcleo	Tamiz molecular, 100 %	Tamiz molecular, 80 % Alúmina activada, 20 %
Capacidad de adsorción de agua (kg de ref./gotas de H ₂ O):		
R-134a	t _i = 24 °C: 2,9 kg/58 H ₂ O t _i = 52 °C: 2,7 kg/55 H ₂ O	t _i = 24 °C: 2,3 kg/45 H ₂ O t _i = 52 °C: 2,1 kg/43 H ₂ O
R-404A	t _i = 24 °C: 3,1 kg/61 H ₂ O t _i = 52 °C: 3,0 kg/57 H ₂ O	t _i = 24 °C: 2,4 kg/47 H ₂ O t _i = 52 °C: 2,3 kg/45 H ₂ O
R-32	t _i = 24 °C: 2,7 kg/51 H ₂ O t _i = 52 °C: 2,5 kg/46 H ₂ O	t _i = 24 °C: 2,1 kg/40 H ₂ O t _i = 52 °C: 1,9 kg/36 H ₂ O
R-290	t _i = 24 °C: 3,5 kg/54 H ₂ O t _i = 52 °C: 2,8 kg/44 H ₂ O	t _i = 24 °C: 2,8 kg/42 H ₂ O t _i = 52 °C: 2,2 kg/34 H ₂ O
R-600a	t _i = 24 °C: 3,2 kg/61 H ₂ O t _i = 52 °C: 2,6 kg/49 H ₂ O	t _i = 24 °C: 2,5 kg/48 H ₂ O t _i = 52 °C: 2,0 kg/38 H ₂ O
Capacidad de caudal con Δp = 0,07 bar/1 psi:		
R-134a	1,7 ton/5,97 kW	1,7 ton/5,97 kW
R-404A	1,2 ton/4,21 kW	0,8 ton/2,81 kW
R-32	2,5 ton/8,78 kW	1,2 ton/4,21 kW
R-290	2,0 ton/7,02 kW	1,0 ton/3,51 kW
R-600a	2,1 ton/7,37 kW	1,0 ton/3,51 kW

Pedidos

Tipo	Conexión, ODF		Código	Cantidad (sólo paquete industrial)
	Entrada	Salida		
DML 1.52x2/2s (conector de entrada doble)	¼ in	¼ in	023Z8250	36 uds.
DCL 1.52XL/2,8 mm s	¼ in	2,8 mm	023Z8252	36 uds.

* Póngase en contacto con su representante comercial de Danfoss si desea obtener información acerca de otras configuraciones o refrigerantes.

Conectores disponibles



DML 1.52x2/2s (conector de entrada doble)