

Спецификация

Контроллеры PLUS+1® MC088-015 и MC088-01B



Управление мобильными машинами

Контроллеры входят в семейство гибких, высокопроизводительных, расширяемых и экономичных устройств PLUS+1, предназначенных для управления мобильными машинами. Контроллеры общего назначения с увеличенным числом входов/выходов и возможностью нагружать цифровые входы до 6 А. Эти контроллеры можно использовать как в составе распределенной системы управления оборудованием, с развитой логикой каждого узла, так и в качестве автономных контроллеров.

Основные сведения

В контроллерах используются цифровой сигнальный процессор (ЦСП) с исключительно высокой скоростью реализации операций за один цикл и встроенная флэш-память объемом 256 КБ. Они оснащены последовательной флэш-памятью 2 МБ, зарезервированной под журнал событий приложения PLUS+1 GUIDE.

Создание программы

Контроллер MC088-01B имеет программный ключ, позволяющий применять разработанную компанией Danfoss интегрированную графическую среду разработки (GUIDE) в задачах управления мобильными машинами. Файл HWD с программным обеспечением GUIDE используется для каждого из двух контроллеров. Пользователи могут разрабатывать программу для контроллеров с помощью PLUS+1 GUIDE. Эта среда разработки на базе Microsoft® Windows® имеет удобный, проверенный на практике редактор графического программирования, загрузчик программ и инструмент для отладки и диагностики.

Характеристики

- Контроллеры программируются с помощью интегрированной графической среды разработки PLUS+1 GUIDE
- 88 контактов:
 - 1 разъем типа Deutsch® DRC26-50
 - 1 разъем типа Deutsch® DRC26-38
- 32-разрядный ЦСП с фиксированной точкой, рабочая частота — 150 МГц
- 12-разрядный аналого-цифровой преобразователь
- Последовательная флэш-память 2 МБ
- 42 входа:
 - (6) универсальных (ЦифрВх/АналогВх/ЧастВх), определяются пользователем, возможные варианты:
 - Аналоговый:* с настраиваемым диапазоном, 0–5,25 В пост. тока или 0–36 В пост. тока
 - Цифровой:* по высокому уровню (5 В пост. тока), по низкому уровню (0 В пост. тока) или по среднему уровню (2,5 В пост. тока)
 - Частотный (синхронизация):* от 1 Гц до 10 кГц
 - 18 цифровых (DIN), настраиваются по высокому уровню (5 В пост. тока) или по низкому уровню (0 В пост. тока)
 - 4 цифровых/аналоговых (ЦифрВх/АналогВх). Цифровые входы имеют те же характеристики, что и контакты DIN, диапазоны аналоговых входов выбираются пользователем: 0–5,25 В пост. тока или 0–36 В пост. тока

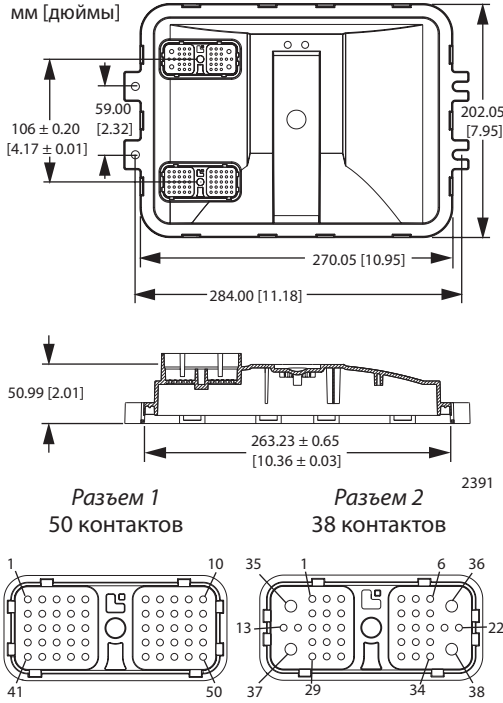
- 8 аналоговых (АналогВх/ТемпВх/СопрВход), выбор диапазона 0–5,25 В пост. тока или 0–10 000 Ом
- 4 цифровых/аналоговых/токовых (ЦифрВх/АналогВх/4-20 mA Вх). Цифровые входы имеют те же характеристики, что и контакты ЦифрВх; диапазоны аналоговых входов составляют 0–5,25 В пост. тока или 0–36 В пост. тока. Входы могут быть настроены на измерение тока в диапазоне 4–20 mA
- (2) аналоговых с фиксированным диапазоном (АналогВх/CAN-Экран): 0–5,25 В пост. тока или контакт для экрана шины CAN
- 32 выхода
 - Выходы имеют четыре независимых контакта питания (назначение контактов питания на выходе см. в разделе Размеры и назначение контактов на оборотной стороне листа)
 - 13 цифровых (ЦифрВых), 3 А, настраиваются только как питающий токовый сигнал
 - 6 цифровых (HDOУТ), 6 А, настраиваются только как питающий токовый сигнал
 - 3 цифровых / питание PVG (ЦифрВых/Питание PVG), 3 А, могут быть настроены как ЦифрВых, либо как питание PVG (один контакт ЦифрВых/Питание PVG позволяет питать три клапана PVG)
 - 10 универсальных (ШИМ/ЦифрВых/PVGВых), возможные варианты:

Цифровой: (3 А), питающий или питаемый токовый сигнал

ШИМ: (3 А, 30–4000 Гц), настройка с использованием обратной связи или без нее, управление по току

Аналоговое напряжение: ШИМ без обратной связи, частота — 4000 Гц
Любой выход ВыхШИМ/ЦифрВых/PVGВых можно использовать для подачи опорного напряжения на один клапан PVG

- 1 независимый источник питания ЭБУ, 9–36 В пост. тока
- 4 независимых источника питания для выходных контактов, 9–36 В пост. тока
- 2 порта CAN 2.0B, контакт с фиксированным аналоговым диапазоном (АналогВых / экран CAN) может быть настроен как контакт для экрана
- Регулируемое напряжение питания 5 В пост. тока для внешних датчиков с номинальным током 500 mA
- 2 светодиодных индикатора, управляются прикладной программой
- Контроллер MC088-01B содержит программный ключ, необходимый для запуска разработанного компанией Danfoss прикладного программного обеспечения для управления оборудованием
- Соответствие правилам CE

Размеры и назначение контактов


Это необслуживаемое устройство. Вскрытие корпуса устройства приведет к аннулированию гарантии.

Технические характеристики
Параметры изделия

Напряжение питания	9–36 В пост.тока
Температура эксплуатации (окружающая)	от -40 °C до 70 °C [от -40 °F до 158 °F]
Температура хранения	от -40 °C до 85 °C [от -40 °F до 185 °F]
Температура программирования	от 0 °C до 70 °C [от 32 °F до 158 °F]
Класс защиты IP (с присоединенной ответной частью разъема)	IP 67 (с присоединенной ответной частью разъема)
Номинальные значения ЭМИ/РЧИ	100 В/м
Вес	964 г [2,125 фунта]
Максимальный ток, питающий токовый сигнал	100 А (при подключении всех источников питания и контактов)
Максимальный ток, питаемый токовый сигнал	24 А (при подключении всех минусовых контактов)

Номер изделия по каталогу

MC088-015	10105470
MC088-01B	11071592

Номера сопутствующих изделий по каталогу

Сетевой шлюз CG150 (CAN/USB)	10104136
Ответный разъем типа Deutsch® в сборе	11071844 (от 16 до 20 AWG) 10105649 (от 20 до 24 AWG)
PLUS+1 GUIDE, лицензия на одного пользователя	10101000

Разъем 1

Контакт	Назначение
C1-P1	«-» питания процессора
C1-P2	«+» питания процессора
C1-P3	«+» CAN0
C1-P4	«-» CAN0
C1-P5	АналогВх / экран CAN0
C1-P6	ЦифрВх
C1-P7	ЦифрВх
C1-P8	«+» питания датчика, 5 В пост. тока
C1-P9	«-» питания датчика
C1-P10	ЦифрВх
C1-P11	ЦифрВх
C1-P12	ЦифрВх
C1-P13	ЦифрВх
C1-P14	ЦифрВх/АналогВх
C1-P15	ЦифрВх/АналогВх
C1-P16	ЦифрВх/АналогВх
C1-P17	ЦифрВх/АналогВх
C1-P18	ЦифрВх/АналогВх/ЧастВх
C1-P19	ЦифрВх/АналогВх/ЧастВх
C1-P20	«+» CAN1
C1-P21	«-» CAN1
C1-P22	АналогВх / экран CAN1
C1-P23	ЦифрВх/АналогВх/ЧастВх
C1-P24	ЦифрВх/АналогВх/ЧастВх
C1-P25	ЦифрВх/АналогВх/ЧастВх
C1-P26	ЦифрВх/АналогВх/ЧастВх
C1-P27	АналогВх/ТемпВх/СопрВх
C1-P28	АналогВх/ТемпВх/СопрВх
C1-P29	АналогВх/ТемпВх/СопрВх
C1-P30	АналогВх/ТемпВх/СопрВх
C1-P31	ЦифрВх (3 А, «-» питания = C2P35)
C1-P32	ЦифрВх (3 А, «-» питания = C2P35)
C1-P33	ЦифрВх (3 А, «-» питания = C2P35)
C1-P34	ЦифрВх/Питание PVG (3 А, «-» питания = C2P35)
C1-P35	ЦифрВх/Питание PVG (3 А, «-» питания = C2P36)
C1-P36	ЦифрВх/Питание PVG (3 А, «-» питания = C2P36)
C1-P37	ШИМВх/ЦифрВх/PVGVх (3 А, «-» питания = C2P35)
C1-P38	ШИМВх/ЦифрВх/PVGVх (3 А, «-» питания = C2P35)
C1-P39	ШИМВх/ЦифрВх/PVGVх (3 А, «-» питания = C2P35)
C1-P40	ШИМВх/ЦифрВх/PVGVх (3 А, «-» питания = C2P35)
C1-P41	ШИМВх/ЦифрВх/PVGVх (3 А, «-» питания = C2P36)
C1-P42	ШИМВх/ЦифрВх/PVGVх (3 А, «-» питания = C2P36)
C1-P43	ШИМВх/ЦифрВх/PVGVх (3 А, «-» питания = C2P36)
C1-P44	ШИМВх/ЦифрВх/PVGVх (3 А, «-» питания = C2P36)
C1-P45	ШИМВх/ЦифрВх/PVGVх (3 А, «-» питания = C2P36)
C1-P46	ШИМВх/ЦифрВх/PVGVх (3 А, «-» питания = C2P36)
C1-P47	ЦифрВх/АналогВх/4–20 мА Вх
C1-P48	ЦифрВх/АналогВх/4–20 мА Вх
C1-P49	ЦифрВх/АналогВх/4–20 мА Вх
C1-P50	ЦифрВх/АналогВх/4–20 мА Вх

Разъем 2

Контакт	Назначение
C2-P1	ЦифрВх (3 А, «-» питания = C2P37)
C2-P2	ЦифрВх (3 А, «-» питания = C2P37)
C2-P3	ЦифрВх (3 А, «-» питания = C2P37)
C2-P4	ЦифрВх (3 А, «-» питания = C2P37)
C2-P5	ЦифрВх (3 А, «-» питания = C2P37)
C2-P6	ЦифрВх (3 А, «-» питания = C2P38)
C2-P7	ЦифрВх (3 А, «-» питания = C2P37)
C2-P8	АналогВх/ТемпВх/СопрВх
C2-P9	АналогВх/ТемпВх/СопрВх
C2-P10	АналогВх/ТемпВх/СопрВх
C2-P11	АналогВх/ТемпВх/СопрВх
C2-P12	ЦифрВх (3 А, «-» питания = C2P38)
C2-P13	ВАЦифрВх (6 А, «-» питания = C2P37)
C2-P14	«-» питания
C2-P15	ЦифрВх
C2-P16	ЦифрВх
C2-P17	ЦифрВх
C2-P18	ЦифрВх
C2-P19	ЦифрВх
C2-P20	«-» питания
C2-P21	ЦифрВх
C2-P22	ВАЦифрВх (6 А, «-» питания = C2P38)
C2-P23	ЦифрВх
C2-P24	ЦифрВх
C2-P25	ЦифрВх
C2-P26	ЦифрВх
C2-P27	ЦифрВх
C2-P28	ЦифрВх
C2-P29	ВАЦифрВх (6 А, «-» питания = C2P37)
C2-P30	ЦифрВх (2 А, «-» питания = C2P37)
C2-P31	ВАЦифрВх (6 А, «-» питания = C2P38)
C2-P32	ВАЦифрВх (6 А, «-» питания = C2P38)
C2-P33	ЦифрВх (2 А, «-» питания = C2P37)
C2-P34	ВАЦифрВх (6 А, «-» питания = C2P38)
C2-P35	«+» питания (20 А)
C2-P36	«+» питания (22 А)
C2-P37	«+» питания (28 А)
C2-P38	«+» питания (28 А)

Соблюдайте осторожность при подключении ответной части разъема. Схемы расположения контактов соответствуют разъемам устройства. Контакты C2-P35 и C2-P36 («+» питания) должны быть защищены плавкими предохранителями 25 А; контакты C2-P37 и C2-P38 должны быть защищены плавкими предохранителями 30 А.

Справочная документация доступна на веб-сайте www.danfoss.com

Danfoss
Power Solutions (US) Company
2800 East 13th Street
Ames, IA 50010, USA
Тел.: +1 515 239 6000

Danfoss
Power Solutions GmbH & Co. OHG
Krokamp 35
D-24539 Neumünster, Germany
Тел.: +49 4321 871 0

Danfoss
Power Solutions ApS
Nordborgvej 81
DK-6430 Nordborg, Denmark
Тел.: +45 7488 2222

Danfoss
Power Solutions Trading
(Shanghai) Co. Ltd.
Building #22, No. 1000 Jin Hai Rd
Jin Qiao, Pudong New District
Shanghai, China 201206
Тел.: +86 21 3418 5200