

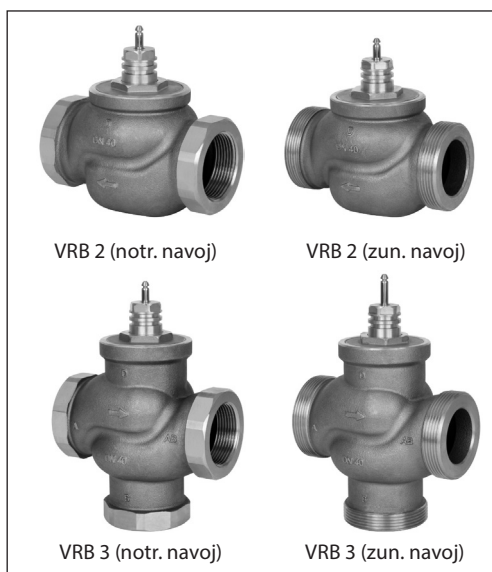
Tehnični list

Sedežni ventili (PN 16)

VRB 2 – prehodni ventil, notranji in zunanji navoj

VRB 3 – 3-potni ventil, notranji in zunanji navoj

Opis



Značilnosti:

- Za mehurčke tesna oblika
- Zaskočni mehanski priključek z AMV(E) 335, AMV(E) 435
- Namensko telo ventila z dvema in tremi priključki
- Ventil s tremi priključki je primeren tudi za delilne aplikacije

Glavni podatki:

- DN 15–50
- k_{vs} 0,63–40 m³/h
- PN 16
- Temperatura:
 - Obtočna voda/mešanica glikola in vode do 50 %: 2 (–10*) ... 130 °C
 - * Pri temperaturah od –10 °C do +2 °C uporabite grelnik droga
- Priključki:
 - Zunanji navoj
 - Notranji navoj
- V skladu z zahtevami Direktive o tlačni opremi 97/23/ES

Ventili VRB zagotavljajo kakovostno in cenovno ugodno rešitev za večino načinov uporabe na področju dovoda vode in hlajenja.

Ti ventili so predvideni za uporabo s temi pogoni ventilov:

- S pogoni AMV(E) 335, AMV(E) 435 ali AMV(E) 438 SU.
- S pogonom AMV(E) 25, 25 SU/SD ali AMV 323/423/523 (z adapterjem **065Z0311**).

Kombinacije pogonov si lahko ogledate v razdelku »Dimenzije«.

Naročanje

Primer:
3-potni ventil; DN 15; k_{vs} 1,6;
PN 16; T_{max} 130 °C; zun. navoj

- 1x Ventil VRB 3 DN 15
Nar. št.: **065Z0153**

Možnost:
- 3x priključki
Nar. št.: **065Z0291**

Prehodni in 3-potni ventili VRG (zunanji navoj)

DN	k_{vs} (m ³ /h)	Nar. št.	
		VRB 2	VRB 3
15	0,63	065Z0171	065Z0151
	1,0	065Z0172	065Z0152
	1,6	065Z0173	065Z0153
	2,5	065Z0174	065Z0154
	4,0	065Z0175	065Z0155
20	6,3	065Z0176	065Z0156
25	10	065Z0177	065Z0157
32	16	065Z0178	065Z0158
40	25	065Z0179	065Z0159
50	40	065Z0180	065Z0160

Prehodni in 3-potni ventili VRG (notranji navoj)

DN	k_{vs} (m ³ /h)	Nar. št.	
		VRB 2	VRB 3
15	0,63	065Z0231	065Z0211
	1,0	065Z0232	065Z0212
	1,6	065Z0233	065Z0213
	2,5	065Z0234	065Z0214
	4,0	065Z0235	065Z0215
20	6,3	065Z0236	065Z0216
25	10	065Z0237	065Z0217
32	16	065Z0238	065Z0218
40	25	065Z0239	065Z0219
50	40	065Z0240	065Z0220

Naročanje (nadaljevanje)
Dodatki – priključki

Tip	DN	Nar. št.	
Priključek ¹⁾	Rp ½	15	065Z0291
	Rp ¾	20	065Z0292
	Rp 1	25	065Z0293
	Rp 1¼	32	065Z0294
	Rp 1½	40	065Z0295
	Rp 2	50	065Z0296

¹⁾ 1 priključek z notranjim navojem za VRB zun. navoj (Ms – CuZn39Pb3)

Dodatki – adapter in grelnik droga

Tip	za pogone	Nar. št.
Adapter	AMV(E) 25/35/323/423/523	065Z0311
Grelnik droga	AMV(E) 335/435	065Z0315

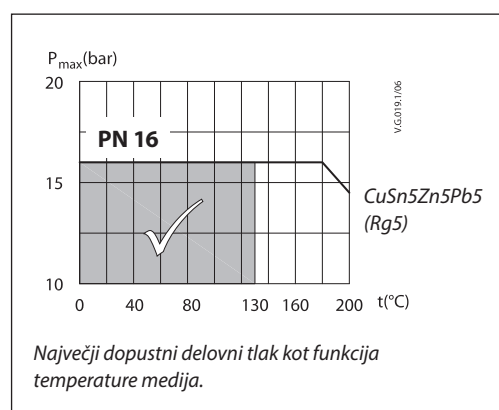
Servisni kompleti

Tip	DN	Nar. št.
Tesnilni komplet	065Z0321	065Z0321
	065Z0322	065Z0322
	065Z0323	065Z0323
	065Z0324	065Z0324
	065Z0325	065Z0325

Tehnični podatki

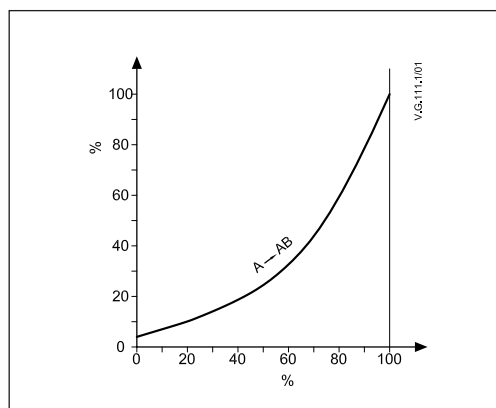
Nazivni premer	DN	15					20	25	32	40	50
Vrednost k_{vs}	m ³ /h	0,63	1,0	1,6	2,5	4,0	6,3	10	16	25	40
Hod	mm	10							15		
Regulacijsko območje		30:1	50:1				100:1				
Regulacijska karakteristika		LOG: priključek A-AB; LIN: priključek B-AB									
Faktor kavitacije z		≥ 0,4									
Puščanje		A - AB vodotesnost									
		B - AB ≤ 1,0 % vrednosti k_{vs}									
Nazivni tlak	PN	16									
Maks. zapiralni tlak	bar	Mešanje: 4									
		Razdelitev: 1									
Medij		Obtočna voda/mešanica glikola in vode do 50 %									
pH medija		Min. 7, maks. 10									
Temperatura medija	°C	2 (-10 ¹⁾) ... 130									
Priključki		Notr. in zun. navoj									
Materiali											
Telo ventila		Rdeči bron CuSn5Zn5Pb5 (Rg5)									
Drog ventila		Nerjavno jeklo									
Krožnik ventila		Medenina									
Tesnilo		EPDM									

¹⁾ Pri temperaturah od -10 °C do +2 °C uporabite grelnik droga

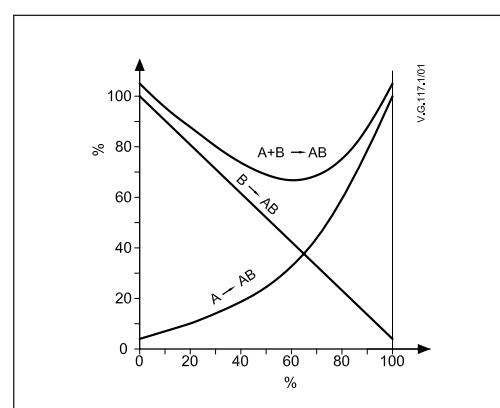
Temperaturno tlačni diagram


Karakteristika ventila

Log – karakteristika ventila (prehodni)



Log/lin – karakteristiki ventila (tripotni)



Vgradnja

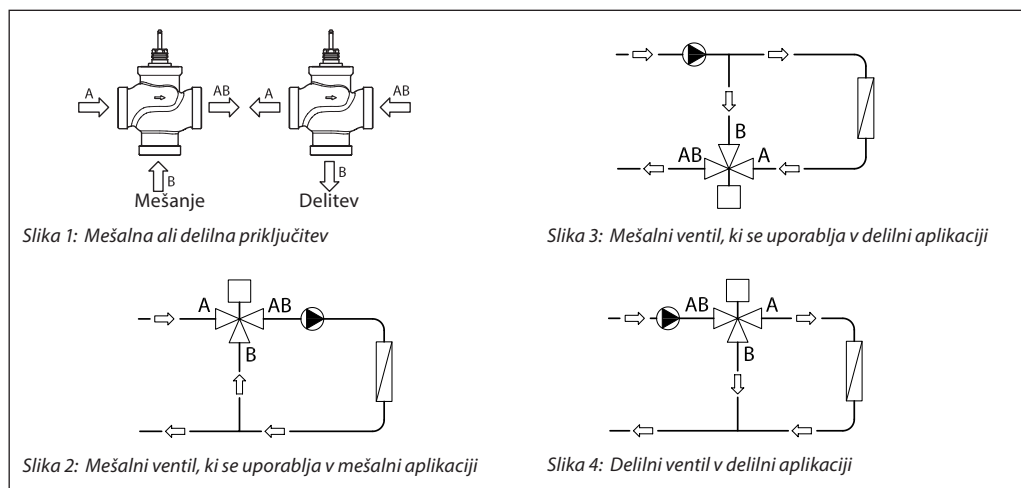
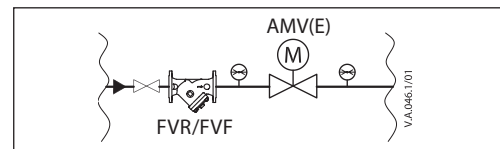
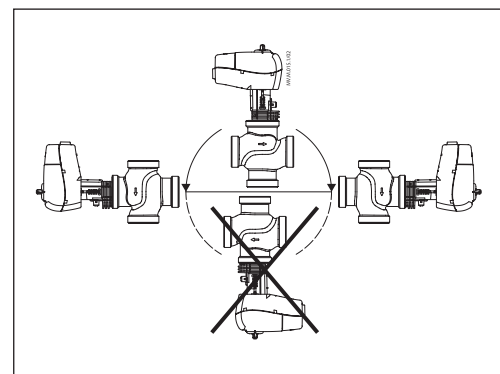
Vgradnja ventila

Pred vgradnjo ventila morajo biti cevi čiste in brez ostružkov oziroma odrgnin. Ventil morate vgraditi glede na smer pretoka, kot ponazarja telo ventila, razen pri razdelitvi, kjer ventil lahko vgradite v nasprotni smeri pretoka (nasprotni tok, kot ponazarja telo ventila). Telo ventila ne sme biti izpostavljeno mehanskim obremenitvam zaradi cevi. Ventil tudi ne sme biti izpostavljen vibracijam.

Ventil s pogonom vgradite samo v vodoravnem ali navzgor obrnjenem položaju. Ventila ne smete montirati s pogonom v navzdol obrnjeni legi.

Opomba:

Čistilni kos vgradite pred ventil glede na smer pretoka (na primer Danfoss FVR/FVF)



Slika 1: Mešalna ali delilna priključitev

Slika 3: Mešalni ventil, ki se uporablja v delilni aplikaciji

Slika 2: Mešalni ventil, ki se uporablja v mešalni aplikaciji

Slika 4: Delilni ventil v delilni aplikaciji

Mešalna ali delilna priključitev
Tripotni ventil lahko uporabljate kot mešalni ali delilni ventil (slika 1).

Tripotni ventil je lahko vgrajen kot razdelilni ventil v delilni aplikaciji (slika 4), kjer je priključek AB vhodni, priključka A in B pa sta izhoda.

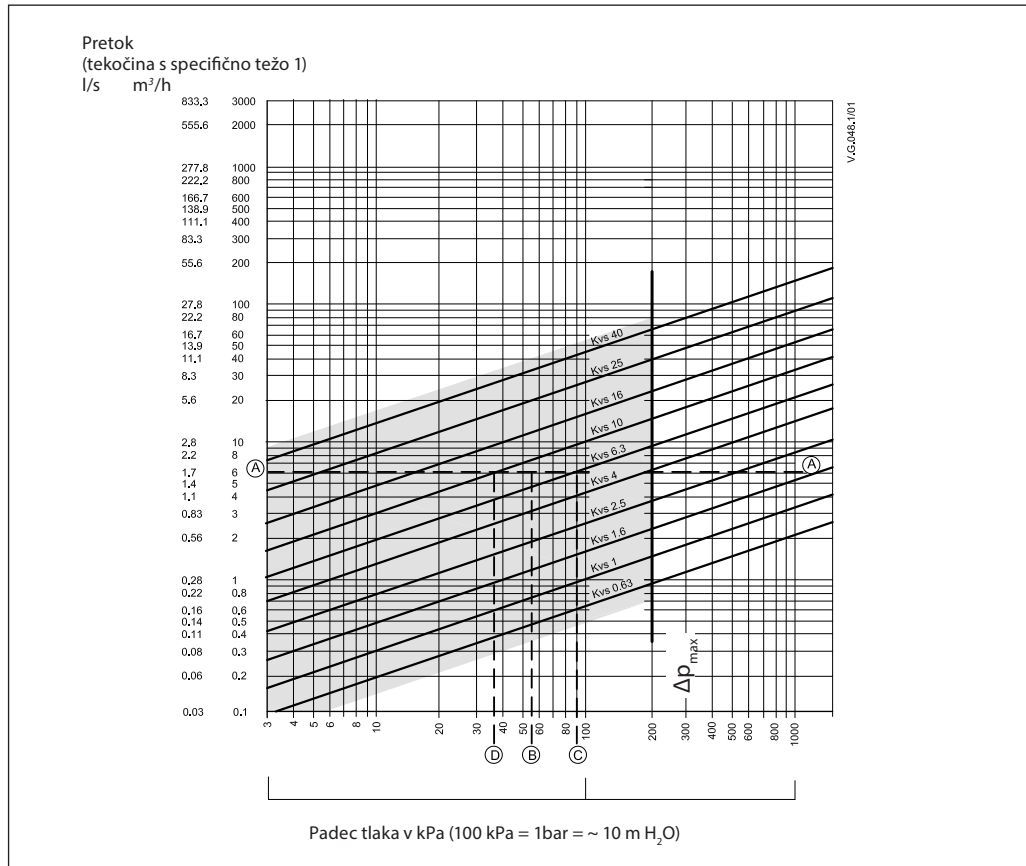
Če je tripotni ventil vgrajen kot mešalni ventil in sta priključka A in B pri tem vhodna priključka, priključek AB pa izhoden, je lahko vgrajen v mešalni (slika 2) ali delilni aplikaciji (slika 3).

Opomba:
Največja zapiralna tlaka za mešalno in delilno vgradnjo nista enaka. Prosimo, oglejte si vrednosti, navedene v poglavju »Tehnični opis«.

Razgradnja

Preden ventil zavržete, ga morate razstaviti in njegove sestavne dele razdeliti v različne skupine odpadkov.

Dimenzioniranje



Primer

Podatki za dimenzioniranje:

Pretok: 6 m³/h

Sistemski padec tlaka: 55 kPa

Na levem delu nomograma poiščite vodoravno črto, ki predstavlja pretok 6 m³/h (črta A-A).

Avtoriteta ventila je podana z enačbo:

$$\text{Avtoriteta ventila, } a = \frac{\Delta p_1}{\Delta p_1 + \Delta p_2}$$

Pri čemer je:

Δp_1 = padec tlaka pri popolnoma odprtem ventilu

Δp_2 = padec tlaka na preostanku kroga pri popolnoma odprtem ventilu

Idealni ventil bi imel padec tlaka enak padcu tlaka v preostalem delu sistema (t.j. avtoriteto 0,5):

če je: $\Delta p_1 = \Delta p_2$

$$a = \frac{\Delta p_1}{2 \times \Delta p_1} = 0,5$$

V našem primeru bi imel ventil avtoriteto 0,5 pri padcu tlaka 55 kPa in danem pretoku (točka B). Presečišče črte A-A in vertikalne črte iz točke B pade v področje med dvema diagonalnima črtama, kar pomeni, da ni na razpolago idealnega ventila. V presečiščih črte A-A z diagonalnimi črtami lahko odčitamo padce tlakov preko realnih (in ne idealnih) ventilov. V našem primeru bi imel ventil z vrednostjo k_{vs} 6,3 padec tlaka 90,7 kPa (točka C):

$$\text{avtoriteta ventila je tako} = \frac{90,7}{90,7 + 55} = 0,62$$

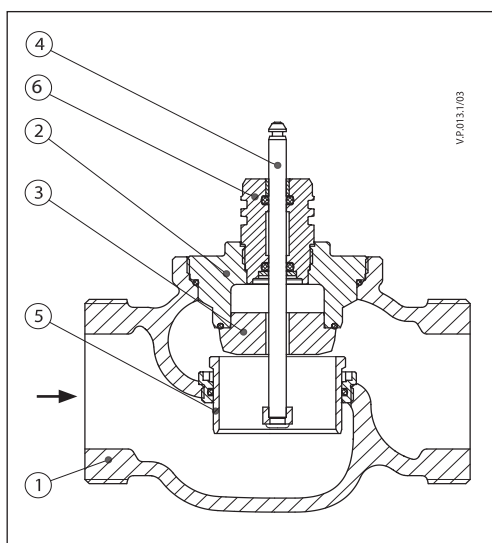
Drugi največji ventil z vrednostjo k_{vs} 10 bi imel padec tlaka 36 kPa (točka D):

$$\text{avtoriteta ventila je tako} = \frac{36}{36 + 55} = 0,395$$

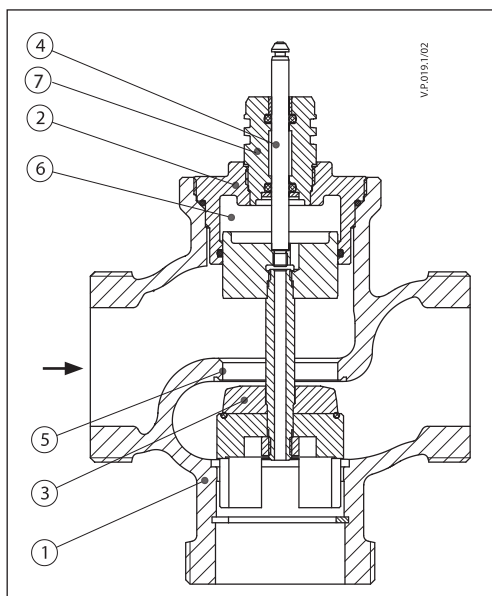
V splošnem bi v aplikacijah s tripotnim mešalnim ventilom izbrali manjši ventil (kar ima za posledico avtoriteto ventila večjo od 0,5 in tako izboljšano zmogljivost regulacije). Vendar to po drugi strani pomeni povečan skupen padec tlaka, kar je potrebno preveriti s projektantom celotnega sistema, predvsem v povezavi z razpoložljivo tlačno višino črpalke. Idealna avtoriteta ventilov je 0,5, priporočljivo območje izbire pa med 0,4 in 0,7.

Konstrukcija
(možne so različne konstrukcije)
VRB 2

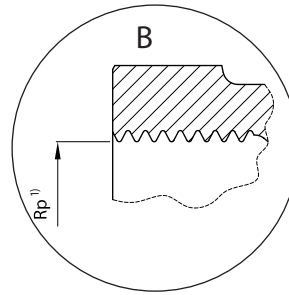
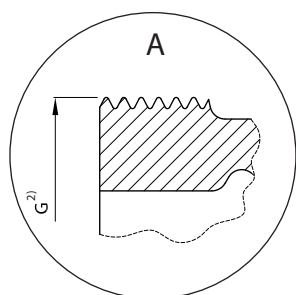
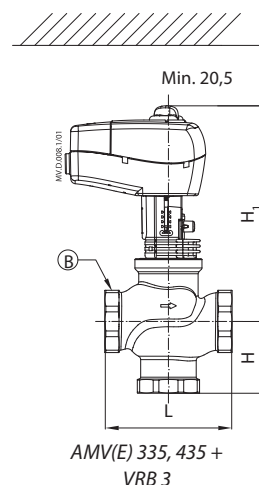
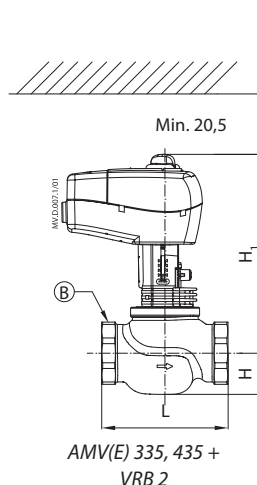
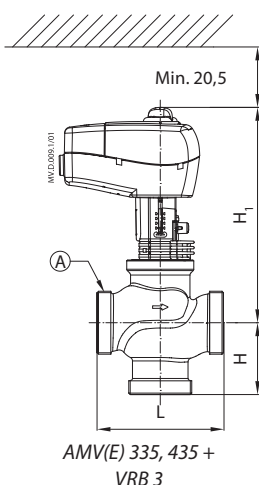
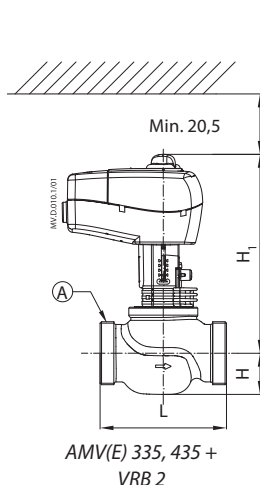
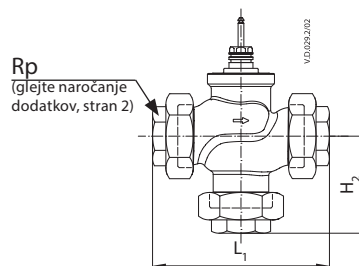
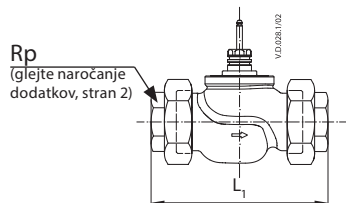
1. telo ventila
2. Vložek ventila
3. Krožnik ventila
4. Drog ventila
5. Gibljiv sedež ventila (tlačno razbremenjen)
6. Tesnilni komplet


VRB 3

1. telo ventila
2. Vložek ventila
3. Krožnik ventila
4. Drog ventila
5. Sedež ventila
6. Komora za tlačno razbremenitev
7. Tesnilni komplet



Dimenzije



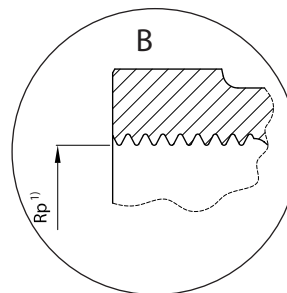
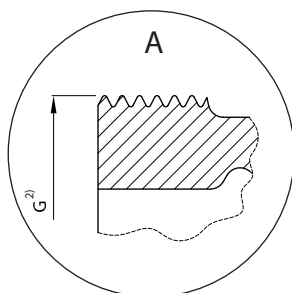
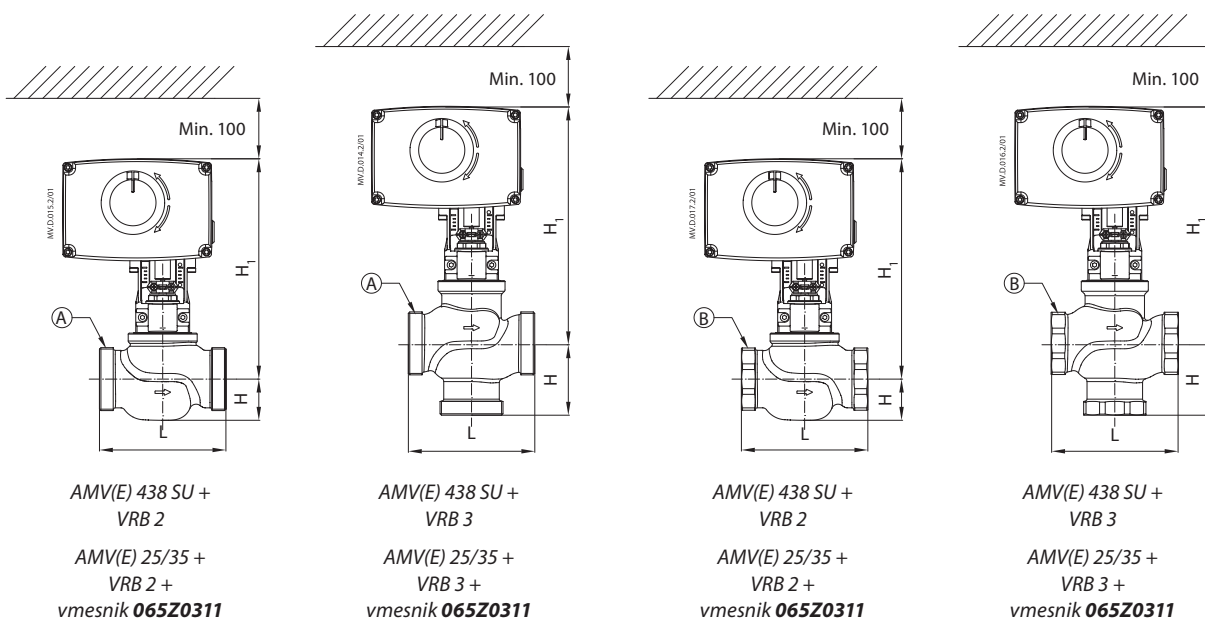
Tip	DN	Prikluček		L	H	H ₁	L ₁	H ₂	Masa (kg)	
		Rp ¹⁾	G ²⁾						zun. navoj	notr. navoj
VRB 2	15	½	1	80	25	191	128	-	0,61	0,60
	20	¾	1¼	80	29	194	128		0,78	0,77
	25	1	1½	95	29	197	151		1,00	0,98
	32	1¼	2	112	33	202	178		1,57	1,43
	40	1½	2¼	132	43	213	201		2,62	2,54
	50	2	2¾	160	47	217	234		3,76	3,49
VRB 3	15	½	1	80	40	191	128	64	0,70	0,71
	20	¾	1¼	80	45	194	128	69	0,93	0,91
	25	1	1½	95	50	197	151	78	1,21	1,15
	32	1¼	2	112	58	202	178	91	1,95	1,81
	40	1½	2¼	132	75	230	201	110	3,39	3,35
	50	2	2¾	160	83	243	234	120	5,46	5,13

¹⁾ Rp ... notranji navoj EN 10226-1

²⁾ G ... zunanji navoj DIN ISO 228/01

Pri uporabi grelnika droga se mera H1 poveča za 31 mm.

Dimenzije (nadaljevanje)

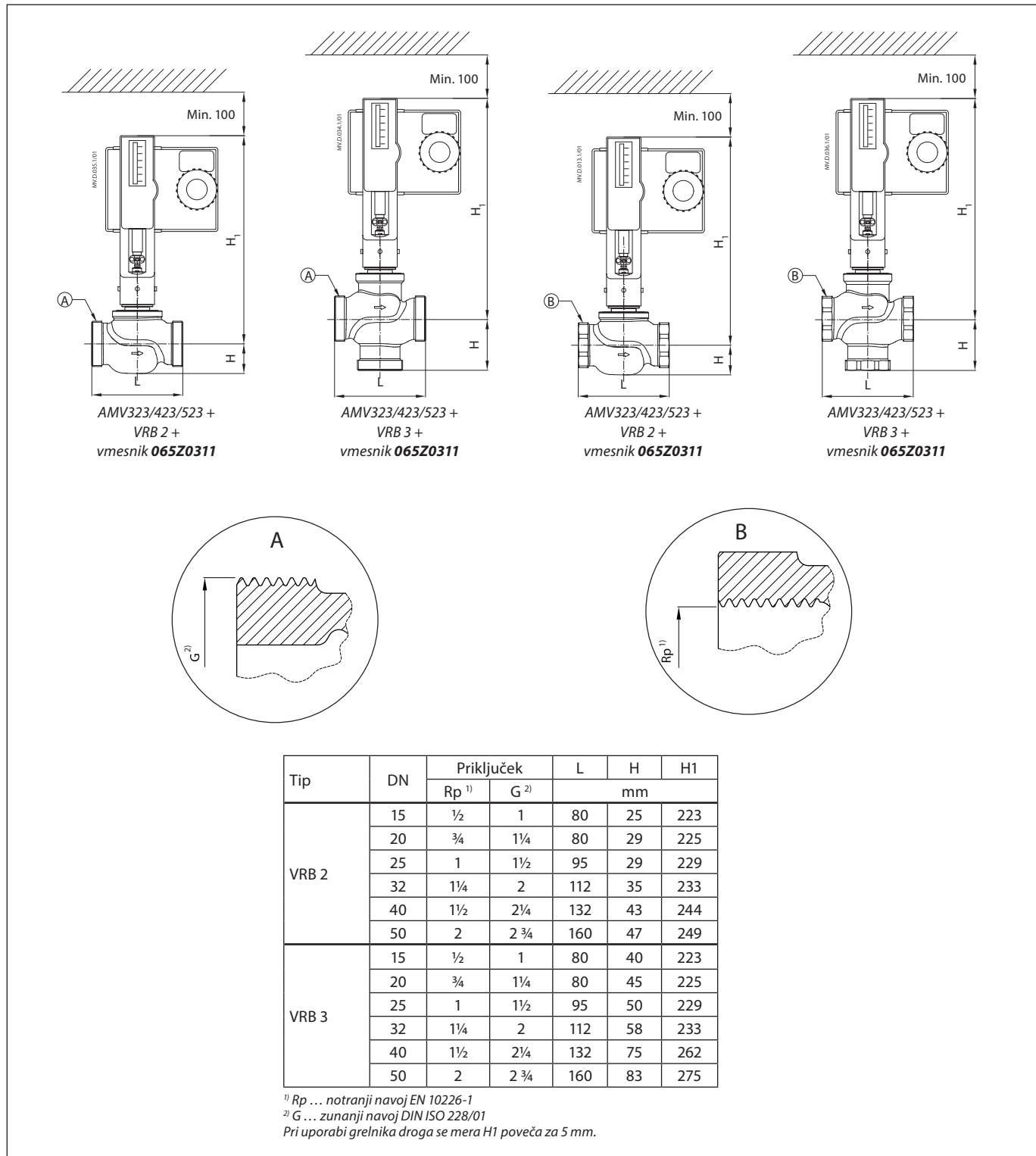


Tip	DN	Priključek		L	H	H1
		Rp ¹⁾	G ²⁾			
VRB 2	15	½	1	80	25	216
	20	¾	1¼	80	29	218
	25	1	1½	95	29	222
	32	1¼	2	112	35	226
	40	1½	2¼	132	43	237
	50	2	2¾	160	47	242
VRB 3	15	½	1	80	40	216
	20	¾	1¼	80	45	218
	25	1	1½	95	50	222
	32	1¼	2	112	58	226
	40	1½	2¼	132	75	255
	50	2	2¾	160	83	268

¹⁾ Rp ... notranji navoj EN 10226-1

²⁾ G ... zunanji navoj DIN ISO 228/01

Pri uporabi grelnika droga se mera H1 poveča za 5 mm.

Dimenzije (nadaljevanje)

Danfoss Trata d.o.o.

Ul. Jožeta Jame 16
1210 Ljubljana
Slovenija
Tel.: +386 1 582 04 24
Fax: +386 1 507 25 18
E-mail: danfoss.si@danfoss.com
www.danfoss.si

Danfoss ne prevzema nobene odgovornosti za morebitne napake v katalogih, prospetkih in drugi dokumentaciji. Danfoss si pridržuje pravico, da spremeni svoje izdelke brez predhodnega opozorila. Ta pravica se nanaša tudi na že naročene izdelke, v kolikor to ne spremeni tehničnih karakteristik izdelka. Vse prodajne znamke v tem gradivu so last njihovih podjetij. Danfoss in logotip Danfoss sta prodajni znamki Danfoss A/S. Vse pravice pridržane.