

Динамический радиаторный клапан RA-DV

Описание и область применения:

Клапаны серии RA-DV предназначены для использования в двухтрубных системах отопления совместно с термoeлементами с присоединением Данфосс RA.

Динамические клапаны RA-DV оснащены встроенной функцией предварительной настройки для ограничения максимального расхода, проходящего через клапан. Ограничить максимальный расход можно в диапазоне 20-125 л/ч.

Клапан RA-DV имеют встроенный регулятор перепада давлений, который поддерживает постоянный перепад давления на клапане равным 0,1 бар, с помощью которого точно поддерживается расход, проходящий через радиатор.

Клапан RA-DV поставляется с защитным колпачком. Данный колпачок HE предназначен для полного перекрытия потока теплоносителя через отопительный прибор. Для этих целей следует применять запорную рукоятку с кодовым номером 013G3300.

Для идентификации клапанов RA-DV колпачки и кольцо преднастройки окрашены в зеленый цвет.

Корпус клапанов RA-DV выполнен из никелированной латуни. Сальниковое уплотнение с нажимным штоком из хромированной стали с кольцевым уплотнением не требующим смазки может быть полностью заменено без опорожнения и остановки системы отопления.

Для предотвращения отложений и коррозии клапаны RA-DV следует применять в системах водяного отопления, где теплоноситель отвечает требованиям Правил технической эксплуатации электрических станций и сетей Российской Федерации. В других случаях необходимо обращаться в компанию «Данфосс». Не рекомендуется использовать для смазки деталей клапана составы, содержащие нефтепродукты (минеральные масла).

Соответствие стандартам:

Технические характеристики клапанов RA-DV в комбинации с термостатическими элементами типа RA 2000, RAW соответствуют европейским стандартам EN 215-1 и российскому ГОСТ 30815-2002.

Все радиаторные терморегуляторы, выпускаемые компанией «Данфосс», производятся на заводах, имеющих сертификат качества ISO 9000 и ISO 14001.



Кодовые номера для заказа:

Тип	Резьба, дюймы		Исполнение	Кодовый номер
	Внутр. Rp (к трубопроводу)	Наружн. R (к радиатору)		
RA-DV, Ду 10	3/8	3/8	Угловой	013G7711
RA-DV, Ду 10	3/8	3/8	Прямой	013G7712
RA-DV, Ду 15	1/2	1/2	Угловой	013G7713
RA-DV, Ду 15	1/2	1/2	Прямой	013G7714

Аксессуары	Кодовый номер
Сальниковый блок, (10шт.)	013G0290
Вспомогательное устройство для оптимизации напора насоса	013G7855
Вспомогательное устройство для установки преднастройки	013G7830

Фитинг	Наружный диаметр и толщина стенки трубы, мм	Тип клапана	Кодовый номер
Для полимерных (PEX) труб	12 x 1,1	RA-DV, Ду 15	013G4143
	12 x 2	RA-DV, Ду 15	013G4142
	14 x 2	RA-DV, Ду 15	013G4144
	15 x 2,5	RA-DV, Ду 15	013G4147
	16 x 2	RA-DV, Ду 15	013G4146
Для металлопластиковых (Alupex) труб	12 x 2	RA-DV, Ду 15	013G4172
	14 x 2	RA-DV, Ду 15	013G4174
	16 x 2	RA-DV, Ду 15	013G4176
Для медных и стальных труб	10	RA-DV, Ду 10	013G4100
	12	RA-DV, Ду 10	013G4102
	10	RA-DV, Ду 15	013G4110
	12	RA-DV, Ду 15	013G4112
	15	RA-DV, Ду 15	013G4115

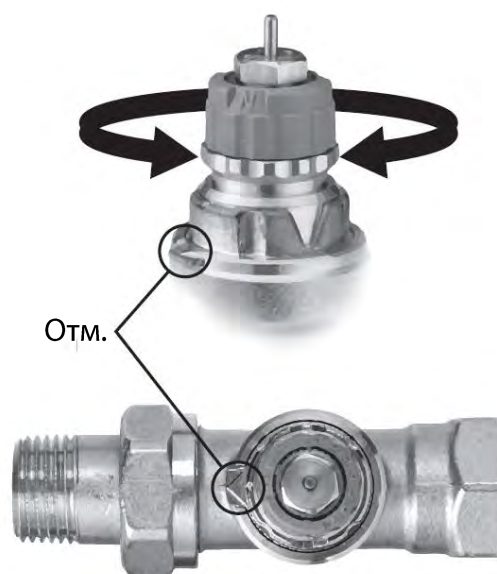
Преднастройка:

Преднастройку клапана RA-DV легко осуществить без специальных инструментов (заводская настройка – N). Диапазон преднастройки составляет от 1 до 7. Для установки необходимого значения следует произвести следующие операции:

- Снять защитный колпачок или термостатический элемент;
- Найти на клапане отметку (отм.);
- Повернуть шкалу настройки до совмещения требуемого значения и отметки на клапане;

При настройке N клапан полностью открыт. Эту настройку можно использовать при промывке системы, если такая операция необходима для загрязненной системы отопления.

Когда термостатический элемент смонтирован, то предварительная настройка оказывается спрятанной и, таким образом, защищенной от неавторизованного изменения.



Определение предварительной настройки для клапанов RA-DV:

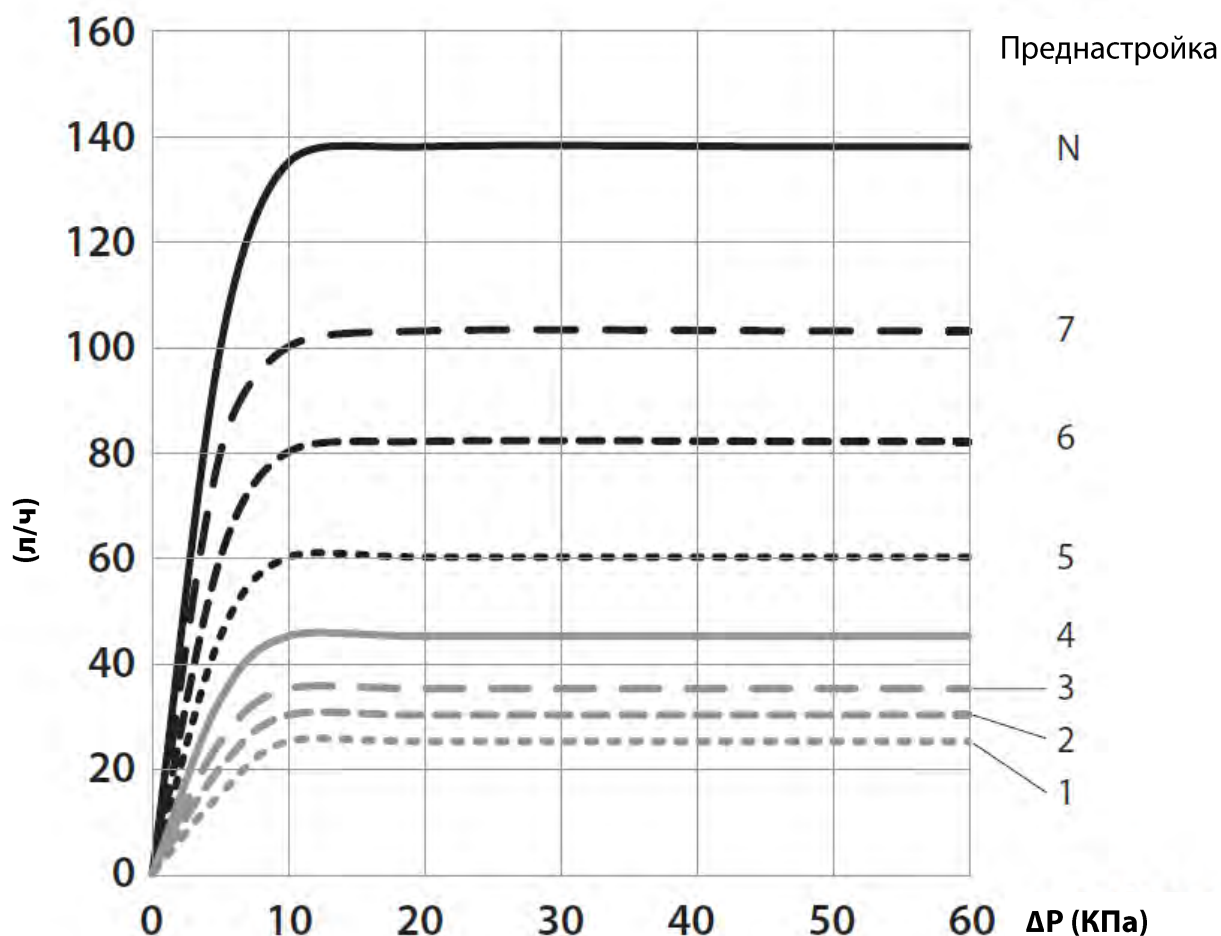


Диаграмма для определения предварительной настройки клапана RA-DV (без учета термoeлементa)

Пример определения настройки клапана RA-DV:

Требуется выбрать номер настройки клапана RA-DV

Требуемая мощность радиатора: $Q = 700$ Вт.

Перепад температур теплоносителя: $\Delta T = 20$ °C.

Расход теплоносителя через радиатор:

$$G = \frac{Q}{\Delta T \times 1,16} = \frac{700}{20 \times 1,16} = 30 \text{ л/ч} = 0,03 \text{ м}^3/\text{ч}$$

Значения настройки клапанов по таблице зависимости максимального расхода от значения преднастройки – 3.

Если номер настройки находится между двумя значениями, то выбирается наибольший.

Таблица зависимости максимального расхода от значения преднастройки:

С газо-конденсатным термoeлементом серии RA2000, л/ч							
1	2	3	4	5	6	7	N
20	25	30	40	50	75	95	125

Технические характеристики:

Максимальное рабочее давление, бар	10
Макс. перепад давления на клапане, бар	0,6
Мин. перепад давления на клапане, бар	0,1
Испытательное давление, бар	16
Максимальная рабочая температура, °C	95
Минимальная рабочая температура, °C	2

Устройство:

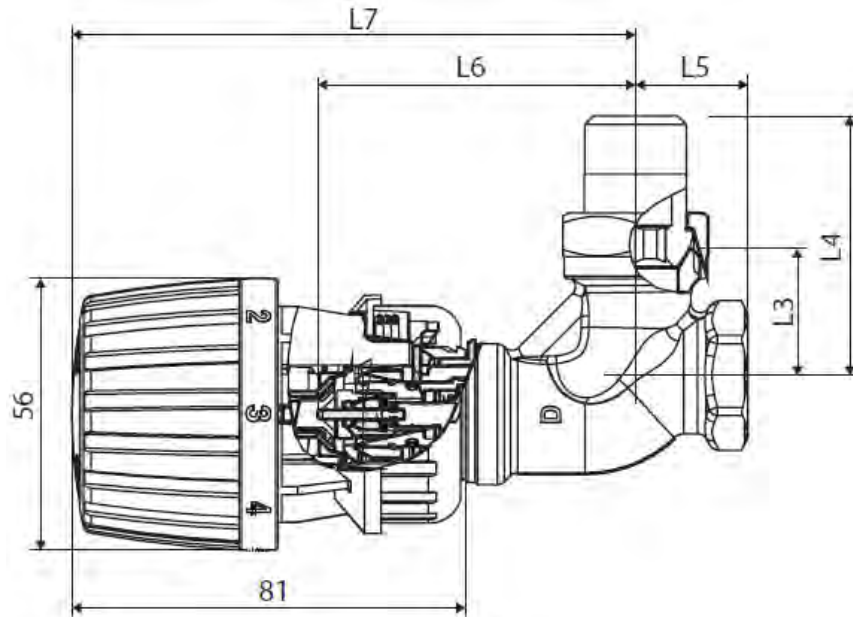
Устройство клапана RA-DV



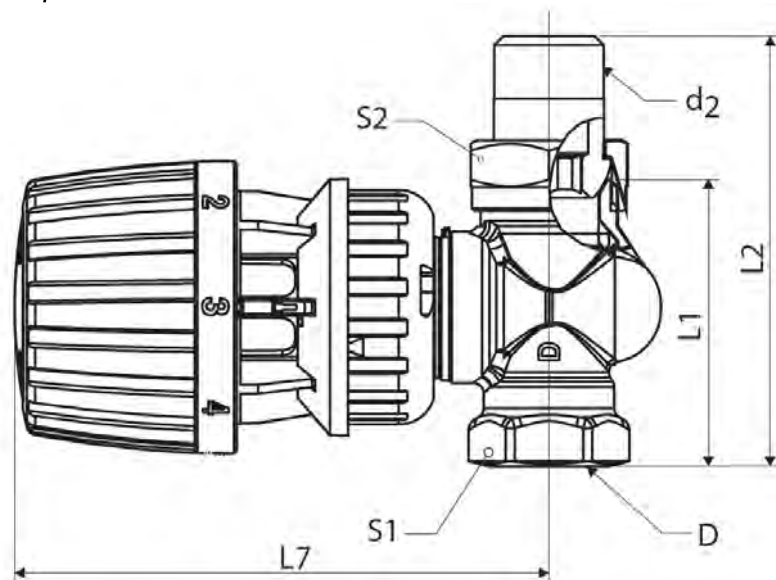
Материалы, контактирующие с теплоносителем

Корпус клапана и прочие металлические детали	Латунь
Дросселирующий цилиндр ограничителя Kv	Полифениленсульфид PPS
Кольцевое уплотнение	Тройной этиленпропиленовый каучук EPDM
Золотник клапана	Бутадиенакрилонитрильный каучук NBR
Нажимной шток и пружина клапана	Хромированная сталь
Регулятор перепада давления	Латунь/EPDM

Габаритные и присоединительные размеры:



RA-DV угловой с термозлементом RA2994



RA-DV прямой с термозлементом RA2994

Тип	Присоединительная резьба			Размеры, мм								
	Ду, мм	D	d ₂	L ₁	L ₂	L ₃	L ₄	L ₅	L ₆	L ₇	S ₁	S ₂
RA-DV 10 угл.	10	R _p 3/8	R 3/8	-	-	24	49	20	64	114	22	27
RA-DV 10 прям.	10	R _p 3/8	R 3/8	50	75	-	-	-	-	102	22	27
RA-DV 15 угл.	15	R _p 1/2	R 1/2	-	-	26	53	23	66	117	27	30
RA-DV 15 прям.	15	R _p 1/2	R 1/2	55	82	-	-	-	-	102	27	30

При использовании клапана RA-DV с термозлементом RAW, размер L7 следует увеличить на 12 мм.