

Datablad

Fortrådet gulvvarmestyring FH-WC tilslutningsboks - 230 VAC udgang



FH-WC er en samlebox til tilslutning af termoaktuatorer til rumtermostater. Den er udstyret med to potentialfrie relæer til styring af en cirkulationspumpe og en kedel. Relæerne aktiveres, når én eller flere termostater har brug for varme. FH-WC har 8 tilgængelige udgange.

FH-WC tilsluttes 230 VAC/50 Hz.


Montagen er nem takket være symbolerne, der er trykt på skrueklemmerne.

FH-WC er en tilslutningsboks til brug i vandbårne gulvvarmesystemer med forsyning via en fordeler.

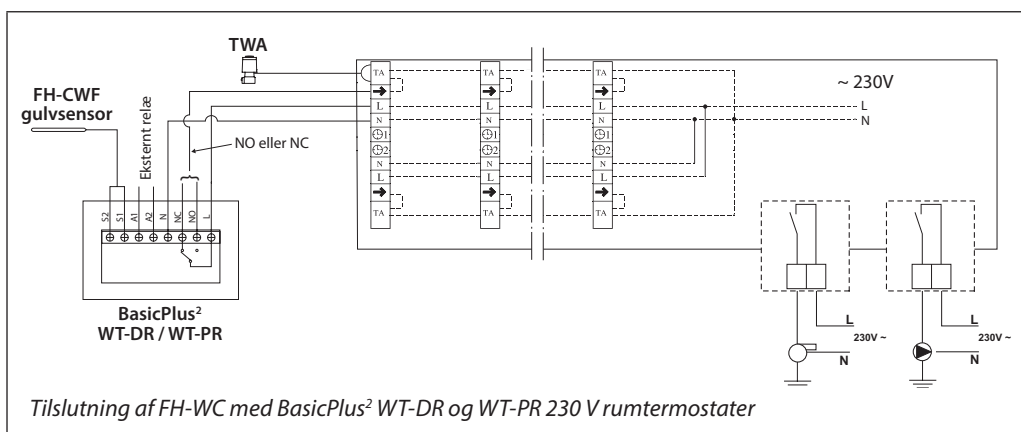
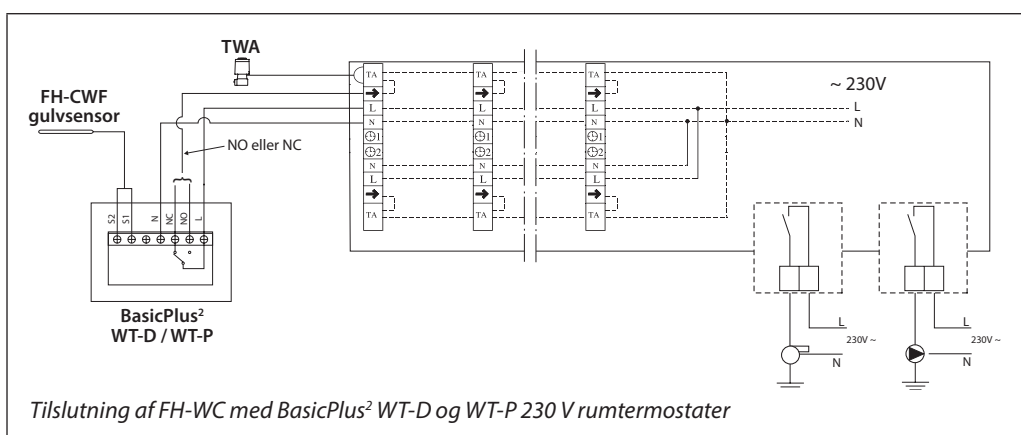
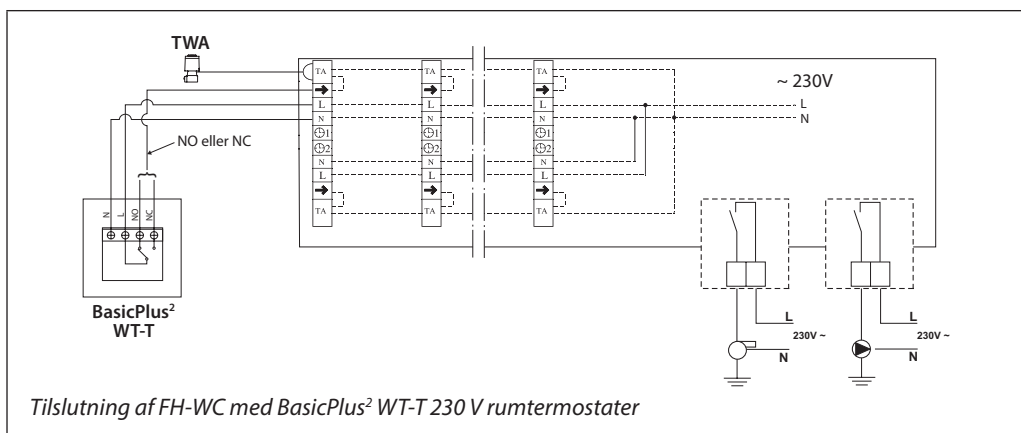
Bestilling

Produkt	Type	Forsynings-spænding	Udgangsspænding	Aktuator, type/nr.	Best.nr.
Tilslutningsboks med ledning og stik	FH-WC	230 VAC	230 VAC	NC/16	088H0016

Tekniske specifikationer

Strømforsyning	230 VAC \pm 10 %
Antal udgange	8
Udgangsspænding	230 VAC
Maks. effekt pr. udgang	3 W (maks. 2 aktuatorer pr. udgang)
Pumpe- og kedelrelæ	Maks. belastning 230 VAC (2 A)
Omgivelsestemperatur	0-50 °C
Transporttemperatur	-20-60 °C
IP klasse	20
ErP klasse	 (1%)
Strømkablets længde	2 m
Vægt	1,5 kg
Intern sikring	F 4.0 A

Tilslutningsdiagrammer

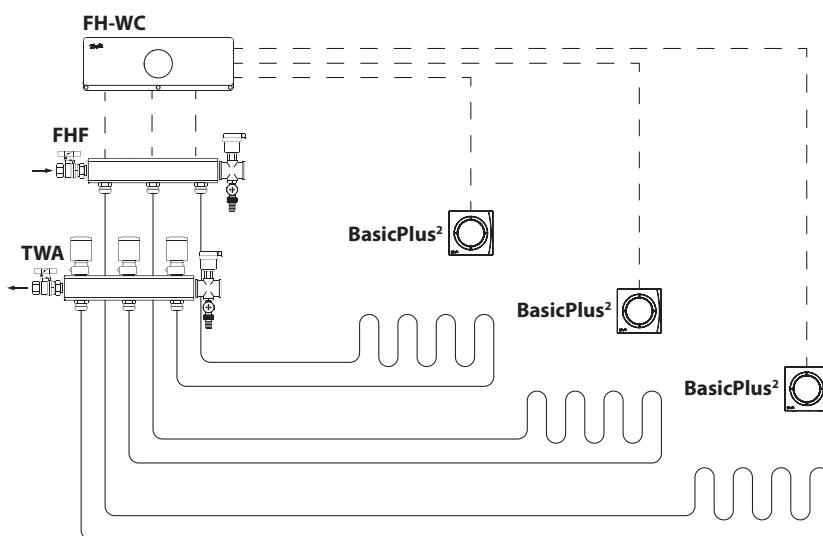


Bemærk!

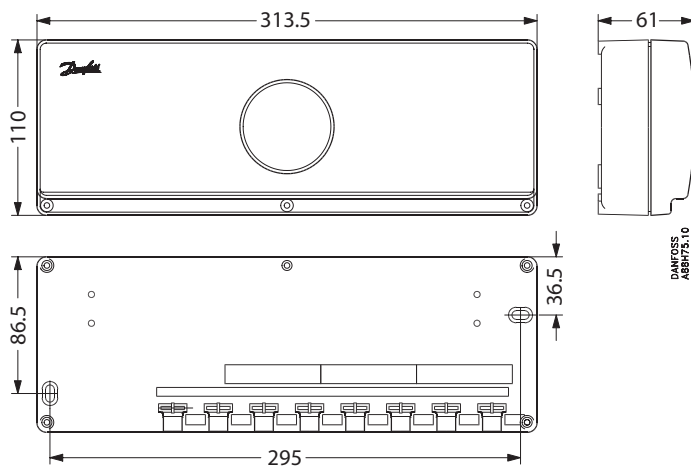
Hvis Normally Open (NO) udgangen fra BasicPlus² bruges til pumpe- eller kedelrelæ, inverteres relæets funktion.

Yderligere information om udvalget af BasicPlus²-rumtermostater findes i det relevante datablad.

Anlægsprincip



Mål



ENGINEERING
TOMORROW



Danfoss A/S Salg Danmark

Jegstrupvej 3
DK-8361 Hasselager
Telefon: +45 8948 9111
Telefax: +45 8948 9311
E-mail: varme@danfoss.dk
Internet: www.varme.danfoss.dk

Danfoss påtager sig intet ansvar for mulige fejl i kataloger, brochurer og andet trykt materiale. Danfoss forbeholder sig ret til uden forudgående varsel at foretage ændringer i sine produkter, herunder i produkter, som allerede er i ordre, såfremt dette kan ske uden at ændre allerede aftalte specifikationer. Alle varemærker i dette materiale tilhører de respektive virksomheder. Danfoss og Danfoss logoet er varemærker tilhørende Danfoss A/S. Alle rettigheder forbeholdes.
