

Datenblatt

Festverdrahtete Fußbodenheizungsregelungen FH-WC Hauptregler - 230 VAC Ausgang

Anwendung



FH-WC ist der Hauptregler für Warmwasser-Fußbodenheizungssysteme, die über einen Verteiler gespeist werden.

Er dient der Verdrahtung der Raumthermostate mit den thermischen Stellantrieben. Der Hauptregler verfügt über zwei potentialfreie Relais zur Ansteuerung der Umwälzpumpe sowie zur Kesselsteuerung. Sobald ein oder mehrere Thermostate Wärmebedarf anmelden, werden die Relais aktiviert.

FH-WC verfügt über 8 Ausgänge.


FH-WC wird an 230 V AC/50 Hz angeschlossen.

Dank der Symbolkennzeichnung der Schraubklemmen wird der Anschluss erleichtert.

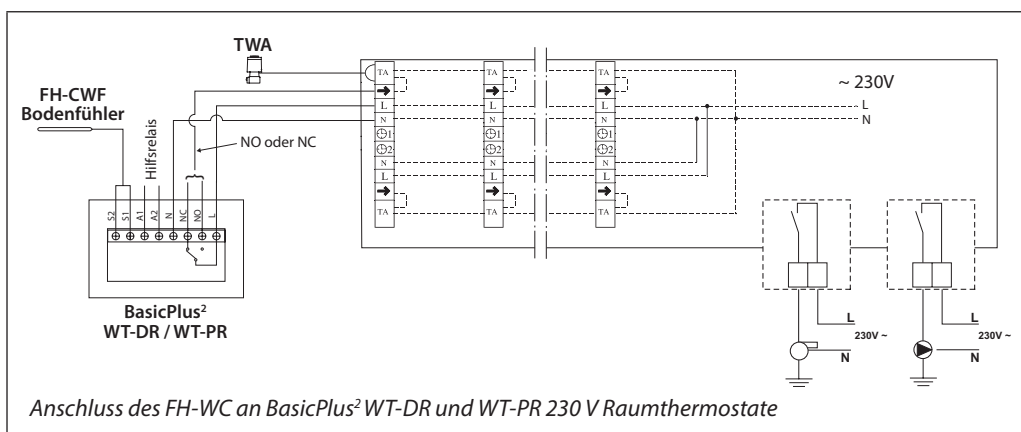
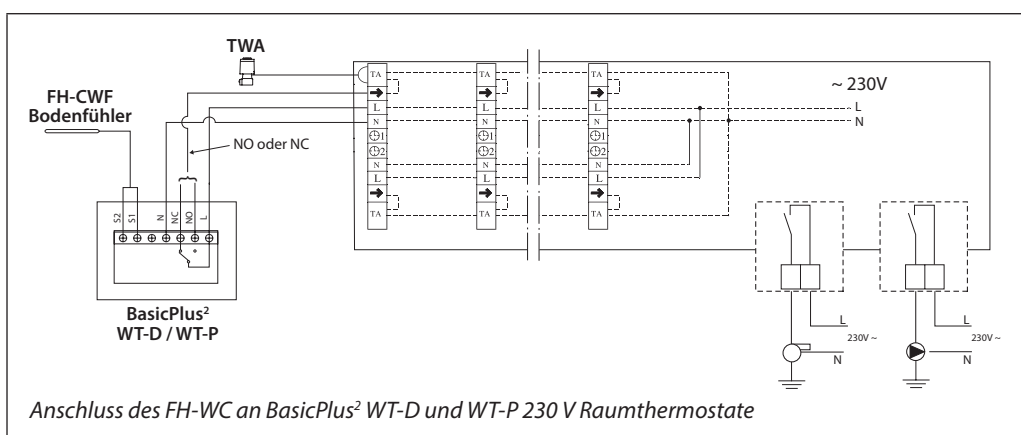
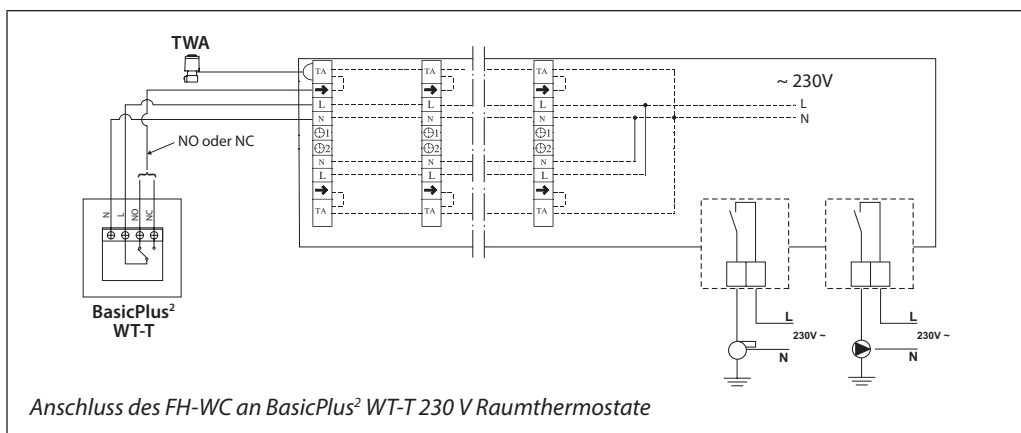
Bestellung

Produkt	Typ	Versorgungsspannung	Ausgangsspannung	Stellantrieb, Typ/Nr.	Bestell-Nr.
Hauptregler mit Netzkabel und Stecker	FH-WC	230 V AC	230 V AC	NC/16	088H0016

Technische Daten

Spannungsversorgung	230 V AC \pm 10 %
Anzahl Ausgänge	8
Ausgangsspannung	230 V AC
Max. Last pro Ausgang	3 W (max. 2 Stellantriebe pro Ausgang)
Pumpen- und Kesselrelais	Max. Kontaktlast 230 V AC (2 A)
Umgebungstemperatur	0 - 50 °C
Transporttemperatur	-20 - 60 °C
Schutzart	IP 20
ErP Klasse	 (1%)
Länge des Netzkabels	2 m
Gewicht	1,5 kg
Interne Sicherung	F 4,0 A

Anschlussdiagramme

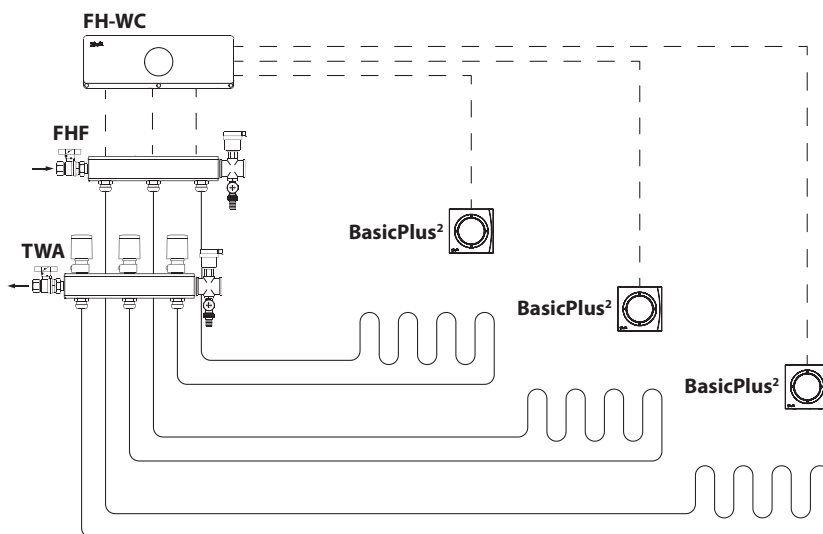


Achtung!

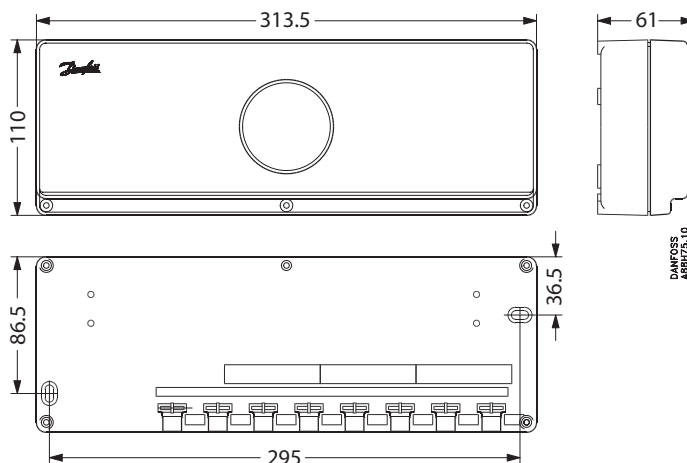
Wenn der Ausgang stromlos offen (NO) des BasicPlus2 für Pumpen- oder Kesselrelais benutzt wird, wird die Funktion des Relais invertiert.

Für weitere Information zu den BasicPlus²-Raumthermostaten siehe das entsprechende Datenblatt.

Systemaufbau



Abmessungen



DANFOSS
ABB175.10



Danfoss GmbH

Wärme
Postfach 10 04 53, 63004 Offenbach
Carl-Legien-Straße 8, 63073 Offenbach
Telefon: (069) 4 78 68 - 500
Telefax: (069) 4 78 68 - 599
E-Mail: waerme@danfoss.com
www.waerme.danfoss.com

Außenbüros:

Berlin
Telefon: (030) 6 11 40 10
Telefax: (030) 6 11 40 20

Bochum
Telefon: (0234) 5 40 90 38
Telefax: (0234) 5 40 93 36

Die in Katalogen, Prospekten und anderen schriftlichen Unterlagen, wie z.B. Zeichnungen und Vorschlägen enthaltenen Angaben und technischen Daten sind vom Käufer vor Übernahme und Anwendung zu prüfen. Der Käufer kann aus diesen Unterlagen und zusätzlichen Diensten keinerlei Ansprüche gegenüber Danfoss oder Danfoss Mitarbeitern ableiten, es sei denn, dass diese vorsätzlich oder grob fahrlässig gehandelt haben. Danfoss behält sich das Recht vor, ohne vorherige Bekanntmachung im Rahmen des Angemessenen und Zumutbaren Änderungen an ihren Produkten – auch an bereits in Auftrag genommenen – vorzunehmen. Alle in dieser Publikation enthaltenen Warenzeichen sind Eigentum der jeweiligen Firmen. Danfoss und das Danfoss Logo sind Warenzeichen der Danfoss A/S. Alle Rechte vorbehalten.