

Tehnički podaci

eco, inteligentni radijski termostat

Primjena



eco je neovisan, inteligentan, elektronički radijatorski termostat koji se može programirati, a koristi se u stambenim objektima.

eco se jednostavno ugrađuje, za samo 30 sekundi! Dostupni su i adapteri za sve termostatske ventile koje je proizveo Danfoss i većina drugih proizvođača radijatorskih ventila.

eco radi na baterije, kompaktan je i vrlo jednostavan za rukovanje pomoću samo tri tipke.

Značajke:

- Ušteda energije
- Jednostavna ugradnja
- Jednostavno rukovanje - samo tri tipke
- Visoka udobnost
- Funkcija otvorenog prozora
- Funkcija prorade ventila
- PID regulator za precizno podešavanje
- Adaptivna funkcija
- Tjedni program s podesivim postavkama temperature
- Min./maks. raspon temp.
- Zaštita za djecu
- Program za putovanja
- Zaštita od smrzavanja
- Osvjetljeni zaslon

Naručivanje

Adapteri (priloženo)	Upute - jezici	Šifra
Danfoss RA / K (M30 x 1,5)	UK/DK/SE/FI/LT/EE/LV/IS	014G0051
Danfoss RA / K (M30 x 1,5)	UK/DE/FR/PL/NL/NO/CZ/HU/SK/SI/ES/IT	014G0064




Dodatna oprema

Tip	Šifra
Adapteri za RAV i RAVL ventile	014G0250
Adapter za RA ventile	014G0251
Adapter za K (M30 x1,5) ventile	014G0252
Adapter za RTD ventile	014G0253
Adapter za M28 MMA ventile	014G0255
Adapter za M28 Herz ventile	014G0256
Adapter za M28 Orkli ventile	014G0257
Adapter za M28 COMAP ventile	014G0258






Tehnički podaci

eco, elektronički radijatorski termostat

Specifikacije

Tip termostata	Programibilni elektronički regulator ventila radijatora
Preporučeni način uporabe	Za kućnu upotrebu (stupanj zagađenja 2)
Aktuator	Elektromehanički
Prikaz	Sivi digitalni s pozadinskim osvjetljenjem
Klasifikacija softvera	A
Regulacija	PID
Izvor napajanja	2 alkalne AA baterije od 1,5 V (nisu priložene)
Potrošnja energije	3 μ W u stanju pripravnosti 1,2 W u aktivnom stanju
Vijek trajanja baterije	Do 2 godine
Signal slabe baterije	Ikona baterije treperit će na zaslonu. Ako je razina napunjenosti baterije kritična, cijeli zaslon svijetli.
Raspon temperature okoline	0 do 40 °C
Raspon temperature prijevoza	-20 do 65 °C
Maksimalna temperatura vode	90 °C
Raspon podešavanja temperature	4 do 28 °C
Interval mjerenja	Mjeri temperaturu svake minute
Točnost sata	+/- 10 min/godinu
vretenasto	Linearno, do 4,5 mm, maks. 2 mm na ventilu (1 mm/s)
Razina buke	<30 dBA
Stupanj zaštite	1. tip
Funkcija otvorenog prozora	Aktivira se pri smanjenju temperature od pribl. 0,5 °C u 3 minute
Težina (uklj. baterije)	177 g (s adapterom RA)
IP razred	20 (nije za upotrebu u opasnim instalacijama ili na mjestima gdje će biti izložen vodi)
Odobrenja, oznake itd.	  

Unaprijed instalirani programi

	Program bez automatskog smanjenja temperature. Ovaj program održava ugodnu stalnu temperaturu od 21 stupanj danju i noću.
	Štedni program koji prema zadanim postavkama snižava noćnu temperaturu na 17 °C (22:30 – 06:00). Vrijeme i temperaturu moguće je konfigurirati.
	Prošireni štedni program koji prema zadanim postavkama snižava noćnu temperaturu na 17 °C (22:30 – 06:00), kao i tijekom dana radnim danima (08:00 – 16:00). Vrijeme i temperaturu moguće je konfigurirati.
	Program za putovanja koji snižava temperaturu kad ste na putu. Vrijeme i temperaturu moguće je konfigurirati.
	Program zaštite od smrzavanja. Termostat u prostoriji održava stalnu temperaturu od 4 do 10 °C, čime se osigurava zaštita od smrzavanja.

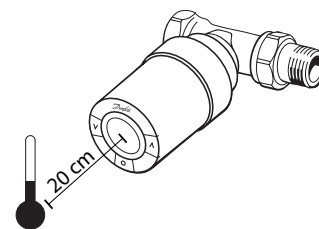
Tehnički podaci

eco, elektronički radijatorski termostat

Mjerenje temperature prostorije

eco mjeri temperaturu pomoću dva ugrađena osjetnika – jedan je iza zaslona, a drugi je blizu ventila.

Na osnovi oba očitavanja temperatura prostorije izračunava se za područje od pribl. 20 cm ispred zaslona. To uređaju eco omogućuje vrlo precizno reguliranje temperature u prostoriji.



Imajte na umu da izvori hladnoće ili topline, npr. kamin, izravna sunčeva svjetlost ili propuh, mogu utjecati na rad uređaja eco.

Napomena! Prikazana temperatura uvijek je postavljena temperatura, a ne stvarna temperatura prostorije.

Glavne značajke

Funkcija otvorenog prozora

eco ima funkciju otvorenog prozora, koja omogućuje zatvaranje ventila čim temperatura u prostoriji naglo padne, čime se smanjuje gubitak topline.

Grijanje se isključuje na najviše 30 minuta prije nego što ga uređaj eco vrati na izvorne postavke. Kada se aktivira Otvoreni prozor, funkcija je pohranjena 45 minuta.

Prilagođavanje ventila

Tijekom prve noći rada uređaj eco isključuje grijanje radijatora i zatim se ponovno otvara kako bi saznao točan trenutak otvaranja ventila. To uređaju eco omogućuje regulaciju topline na najučinkovitiji način. Ako je potrebno, postupak se ponavlja svake noći u periodu do jednog tjedna.

Tijekom postupka prilagodbe ventil se može činiti toplim, bez obzira na temperaturu prostorije.

Zaštita za djecu

Aktiviranje značajke roditeljske blokade zaštitit će postavke od neovlaštenog rukovanja.

Inteligentna regulacija (Predviđanje)

Tijekom prvog tjedna rada uređaj eco uči kada treba započeti s grijanjem prostorije kako bi postigao zadanu temperaturu u zadano vrijeme.

Inteligentna regulacija neprekidno će prilagođavati vrijeme grijanja u usporedbi sa sezonskim promjenama temperature.

Automatska prorada ventila

Da bi ventil radijatora ostao funkcionalan i u najboljem stanju, eco automatski razrađuje ventil svakog četvrtka u otprilike 11:00 sati potpuno ga otvarajući, a nakon toga ga vraća na normalnu postavku.

Ljetno računanje vremena

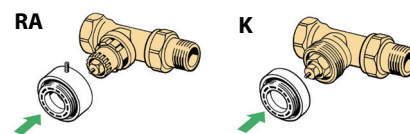
Prema zadanim postavkama eco će se automatski prebaciti između ljetnog i zimskog računanja vremena.

Ako je potrebno, funkcija ljetnog računanja vremena može se onemogućiti.

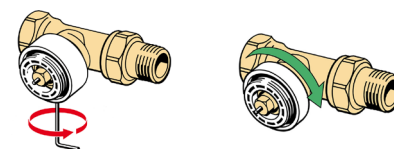
Ugradnja

 mora svijetliti na zaslonu prije ugradnje.

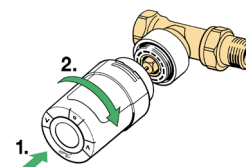
1. Započnite postavljanjem odgovarajućeg adaptera.




2. Zategnite RA adapter pomoću imbus ključa od 2 mm. Rukom zategnite adapter K.



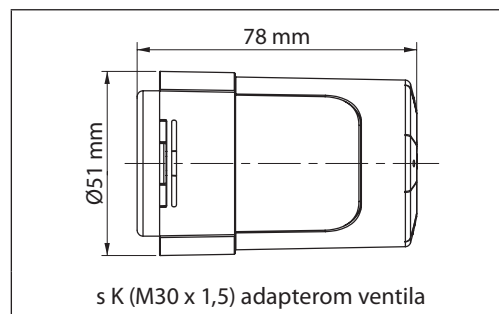
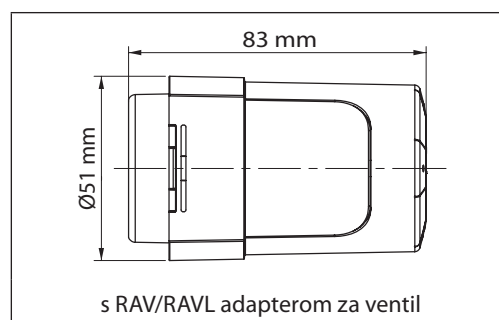
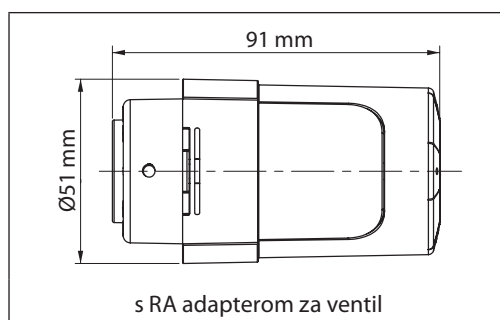
3. Vijkom pričvrstite termostat na adapter i zategnite rukom (maks. 5 Nm).



4. Pritisnite  na 4 sekunde kako biste deaktivirali način za ugradnju.

(Priložena je vodilica adaptera kako biste pravilno odredili koji adapter treba ugraditi.)

Dimenzije



Energetska ocjena

Home Control Product



eu.bac
european
building
automation
controls
association

ENERGY
Efficiency

Danfoss A/S
Danfoss eco



Control Accuracy
(Range 0 ... 2K)

0.4K

Electronic Radiator Controller
Valid until 4 September 2018

Danfoss A/S

Heating Solutions
Haarupvaenget 11
8600 Silkeborg

Danska

Telefon: +45 7488 8000

Telefaks: +45 7488 8100

E-pošta: heating.solutions@danfoss.com

www.heating.danfoss.com