

数据表

PLUS+1[®] 控制器

MC012-110 和 MC012-112



行走机械管理

这些通用控制器模块的外壳、接插件和控制电路具有操作灵活、扩展性强、功能强大以及性价比高的特点，可用作小型设备系统的独立式模块或作为总的设备管理系统，智能地处理每一个节点。这些模块可通过控制器局域网 (CAN) 总线进行相互之间的数据传输，以及与其他智能系统进行通信。

产品亮点

两种控制器均采用了 32 位 Cortex-M3 处理器，可为控制器提供超快的单周期处理速度，可达 512K 的内存。MC012-112 控制器包含一个应用码，可使用丹佛斯开发的 GUIDE 设备控制解决方案。四种控制器可使用相同的 GUIDE HWD 文件。

应用程序开发

PLUS+1 硬件模块具有支持多功能的输入或输出引脚。用户可利用 PLUS+1 GUIDE 软件配置支持多种输入或输出的引脚。此种基于 Microsoft[®] Windows[®] 的开发环境配有一种用户友好型、经现场验证的基于图标的图形编程工具、应用程序下载器以及维护/诊断工具。

特征

- 用户可通过 PLUS+1 GUIDE（图形化用户集成开发环境）进行编程
- ARM 32 位 Cortex-M3，运行频率为 120 MHz
 - 12 位模拟数字转换器
 - 16 位计时器/计数器
- FRAM 非易失性存储器
- 12 引脚 DEUTSCH DTM 接头
- 9 至 36 Vdc 的电源，内部监测
- 1 个 CAN 2.0B 端口，固定量程模拟量输入，可配置为屏蔽引脚
- 外部传感器的标准电源为 5 Vdc，带载能力 100 mA，内部调节
- 用户控制的 2 个 LED 指示灯
- 3 种安装方式可供选择：堆叠、末端或侧面
- MC012-112 控制器含有运行丹佛斯开发的设备控制应用软件所需的应用码
- CE 认证

可在以下网址上找到全面技术资料：
powersolutions.danfoss.cn



数据表

MC012-110 与 112

4 个输入

- (3) 通用 (DIN/AIN/FreqIN/Rheo)，用户可将其定义为：
 - 模拟量*：可配置范围为 0 至 5.25 Vdc（带过量程保护）或 0 至 36 Vdc
 - 数字量*：上拉 (5 Vdc)，下拉 (0 Vdc) 或设置为中间值 (2.5 Vdc)
 - 频率（周期）*：1 Hz 至 10 kHz
 - 电阻*：0 至 10,000 ohm
- (1) 固定量程模拟量 (AIN/CAN 屏蔽) 0 至 5.25 Vdc 或 CAN 屏蔽针脚

2 个输出

- (2) 通用 (PWMOUT/DOOUT/PVGOOUT)，用户可将其定义为：
 - 数字量*：(3 A)，可配置为正向或负向
 - PWM*：(30 至 4000 Hz) 可配置为带有电流控制的开式回路或闭式回路
 - 模拟电压*：PWM 为 4000 Hz 时为开式回路
- 任何 PWMOUT/DOOUT/PVGOOUT 均可为一个 PVG 阀提供标准电源

规格

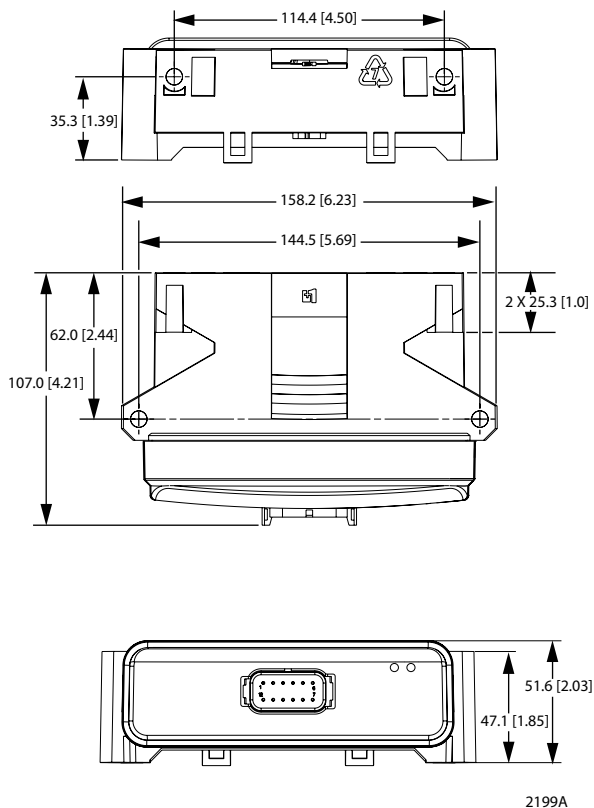
产品参数

电源电压	9 至 36 Vdc
操作温度（环境）	-40°C 至 70°C [-40°F 至 158°F]
存储温度	-40°C 至 85°C [-40°F 至 185°F]
可编程温度	0°C 至 70°C [32°F 至 158°F]
IP 等级（带有配合接头）	IP 67
EMI/RFI 等级	100 V/M
重量	0.40 kg [0.88 lb]
振动	IEC 60068-2-64
冲击	IEC 60068-2-27 试验方法 Ea
最大电流，正向	8 A
最大电流，负向	8 A

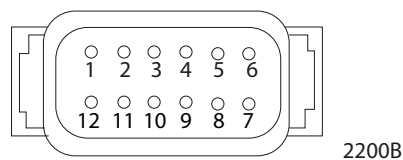
数据表

MC012-110 与 112

尺寸与引脚分配



12 引脚接头



引脚	控制器功能
C1-P1	电源接地 -
C1-P2	电源接地 +
C1-P3	CAN +
C1-P4	CAN -
C1-P5	AIN/CAN 屏蔽
C1-P6	5 Vdc 传感器电源 +
C1-P7	传感器电源接地 -
C1-P8	DIN/AIN/FreqIN/Rheo
C1-P9	DIN/AIN/FreqIN/Rheo
C1-P10	DIN/AIN/FreqIN/Rheo
C1-P11	PWMOUT/DOOUT/PVGOUT
C1-P12	PWMOUT/DOOUT/PVGOUT

警告

本设备不属于现场维修设备。打开设备外壳将导致保修失效。

连接配合接头时要多加小心。所列引脚引线适用于设备引脚。

**订购信息****产品部件号**

MC012-110 部件号	11130915
MC012-112 部件号	11130916

相关产品部件号

CG150 CAN/USB 网关	10104136	
DEUTSCH 配合接头组件包	10102025 (16 至 20 AWG)	10100944 (20 至 24 AWG)
PLUS+1 GUIDE 单一用户许可证	10101000	