

数据表

# PLUS+1™ 控制器 MC050-120 和 MC050-122



### 行走机械管理

MC050-120 和 MC050-122 控制器是行走机械管理产品 PLUS+1 家族中的一员, 该系列具有灵活、功能强大、扩展性强以及性价比高的特点。这些设备为通用型控制器, 在分布式车辆控制系统中, 既可以成为系统控制网络中的一个节点, 又可以作为独立的控制器参与整车控制。

### 产品亮点

MC050-120 采用了 32 位 Cortex-M3 处理器, 可为控制器提供超快的单周期处理速度, 可达 512K 的内存。MC050-122 配有一个应用码, 可使用丹佛斯开发的 GUIDE 设备控制解决方案。两种控制器均使用相同的 GUIDE HWD 文件。

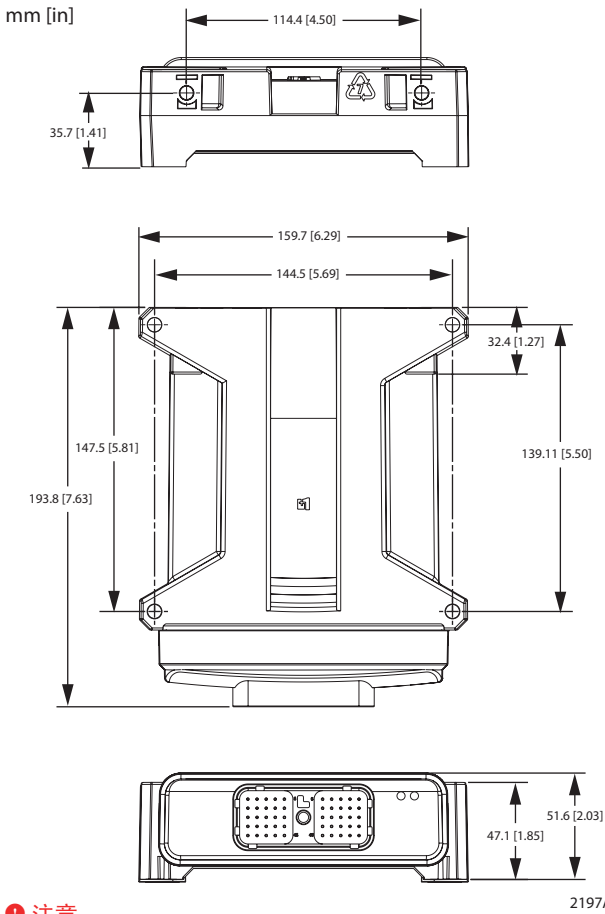
### 应用程序开发

用户可使用 PLUS+1 GUIDE 开发 MC050-120 和 MC050-122 应用程序。此种基于 Microsoft® Windows® 的开发环境配有一种用户友好型、经现场验证的基于图标的图形编程工具、应用程序下载器以及维护/诊断工具。

### 特性

- 用户可利用 PLUS+1 GUIDE (图形化用户集成开发环境) 进行编程
- 50 针脚: (1) Deutsch® DRC 接头
- ARM 32 位 Cortex-M3, 运行频率为 120 MHz
- FRAM 非易失性存储器
- 12 位模拟数字转换器
- 24 个输入
  - (6) 通用 (PWMOUT/DOUT/PVGOUT), 用户可将其定义为:
    - 模拟量: 可配置范围为 0 至 5.25 Vdc (带过量程保护) 或 0 至 36 Vdc;
    - 数字量: 上拉 (5 Vdc), 下拉 (0 Vdc) 或设置为中间值 (2.5 Vdc);
    - 频率 (定时): 1 Hz 至 10 kHz
  - (10) 数字 (DIN) 可配置为上拉 (5 Vdc) 或下拉 (0 Vdc)
  - (4) 数字/模拟 (DIN/AIN), 用户可将其定义为:
    - 数字量: 上拉 (5 Vdc), 下拉 (0 Vdc) 或设置为中间值 (2.5 Vdc);
    - 模拟量: 0 至 5.25 Vdc 或 0 至 36 Vdc
  - (2) 模拟 (AIN/Temp/Rheo) 0 至 5.25 Vdc 或 0 至 10,000 ohm 电阻输入
  - (2) 固定量程模拟量 (AIN/CAN 屏蔽) 0 至 5.25 Vdc 或 CAN 屏蔽针脚
- 14 个输出
  - (6) 通用 (PWMOUT/DOUT/PVGOUT), 用户可将其定义为:
    - 数字量: (3 A), 可配置为正向或负向;
    - PWM: (30 至 4000 Hz), 可配置为带电流控制的闭式回路或开式回路;
    - 模拟电压: PWM 为 4000 Hz 时为开式回路
  - 任何 PWMOUT/DOUT/PVGOUT 均可为一个 PVG 阀提供标准电源。
  - (6) 数字 (DOUT) 3 A, 仅可配置为正向
  - (2) 数字/PVG 电源 (DOUT/PVG Pwr) (3 A), 用户可进行配置: 一个 DOUT/PVG Pwr 最多可为三个 PVG 供电
- 9 至 36 Vdc 的电源, 内部监测
- 2 个 CAN 2.0 B 端口, 固定量程的模拟量输入可配置为屏蔽针脚
- 外部传感器的标准电源为 5 Vdc, 带载能力 500 mA, 内部调节
- 用户控制的 2 个 LED 指示灯
- 3 种安装方式可供选择: 堆叠、末端或侧面
- MC050-122 含有运行丹佛斯开发的设备控制应用软件所需的应用码
- CE 认证

MC050-120 和 MC050-122 尺寸和针脚分配



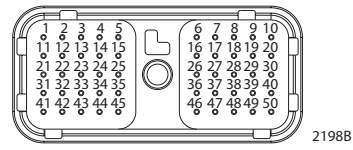
**注意**  
PCB 可能会出现损坏。所有设备电源 + 针脚必须连接电池 +。

**注意**  
本设备不属于现场维修设备。打开设备外壳将导致保修失效。

规格

电源电压	9 至 36 Vdc
操作温度 (环境)	-40°C 至 70°C [-40°F 至 158°F]
存储温度	-40°C 至 85°C [-40°F 至 185°F]
可编程温度	-40°C 至 70°C [-40°F 至 158°F]
IP 等级 (带配合接头)	IP 67
EMI/RFI 等级	100 V/M
重量	0.53 kg [1.16 lb]
振动	IEC 60068-2-64
冲击	IEC 60068-2-27 试验方法 Ea
最大电流, 正向	40 A
最大电流, 负向	8 A

MC050-120 和 MC050-122 50 针脚接头



电气插头

针脚	控制器功能	针脚	控制器功能
C1-P1	电源接地 -	C1-P26	DIN/AIN/FreqIN
C1-P2	电源 +	C1-P27	DIN/AIN/FreqIN
C1-P3	CAN0 +	C1-P28	DIN/AIN/FreqIN
C1-P4	CAN0 -	C1-P29	DIN/AIN/FreqIN
C1-P5	AIN/CAN0 屏蔽	C1-P30	DIN/AIN/FreqIN
C1-P6	DIN	C1-P31	AIN/Temp/Rheo
C1-P7	DIN	C1-P32	AIN/Temp/Rheo
C1-P8	5 Vdc 传感器电源 +	C1-P33	数字量输出
C1-P9	传感器电源接地 -	C1-P34	数字量输出
C1-P10	DIN	C1-P35	数字量输出
C1-P11	DIN	C1-P36	数字量输出
C1-P12	DIN	C1-P37	数字量输出
C1-P13	DIN	C1-P38	数字量输出
C1-P14	DIN	C1-P39	DOU/PVG Pwr
C1-P15	DIN	C1-P40	DOU/PVG Pwr
C1-P16	DIN	C1-P41	PWMOUT/DOU/PVGOUT
C1-P17	DIN	C1-P42	PWMOUT/DOU/PVGOUT
C1-P18	DIN/AIN	C1-P43	PWMOUT/DOU/PVGOUT
C1-P19	DIN/AIN	C1-P44	PWMOUT/DOU/PVGOUT
C1-P20	CAN1 +	C1-P45	PWMOUT/DOU/PVGOUT
C1-P21	CAN1 -	C1-P46	PWMOUT/DOU/PVGOUT
C1-P22	AIN/CAN1 屏蔽	C1-P47	电源 +
C1-P23	DIN/AIN	C1-P48	电源 +
C1-P24	DIN/AIN	C1-P49	电源 +
C1-P25	DIN/AIN/FreqIN	C1-P50	电源 +

连接配合接头时要多加小心。  
上述针脚引线适用于设备针脚。

订购信息

MC050-120	11130956
MC050-122	11130957

相关产品	丹佛斯物料号	
CG150 CAN/USB 网关	10104136	
Deutsch® 配合接头 组件包	10102024 (16 至 20 AWG)	10100946 (20 至 24 AWG)
PLUS+1 GUIDE 单一用户许可证	10101000	

丹佛斯在线产品资料:  
www.danfoss.com