

数据表

PLUS+1™ 控制器

MC024-120 和 MC024-122



PLUS+1™

行走机械管理

这些通用控制器模块的外壳、接头和控制电路具有操作灵活、扩展性强、功能强大以及性价比高的特点，可用作小型设备系统的独立式模块或作为总的设备管理系统，智能的处理每一个节点。这些模块可通过控制器局域网 (CAN) 总线进行相互之间的数据传输，以及与其他智能系统进行通信。

产品特点

MC024-120 采用了 32 位 Cortex-M3 处理器，可为控制器提供超快的单周期处理速度，可达 512K 内存。MC024-122 配有一个允许使用丹佛斯开发的 GUIDE 设备控制解决方案的应用码。两个控制器可使用相同的 GUIDE HWD 文件。

应用程序开发

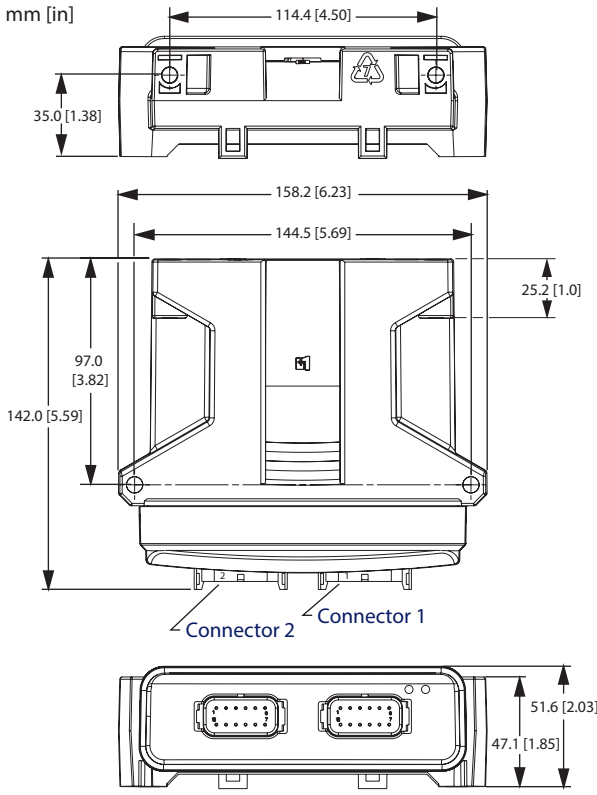
PLUS+1™ 硬件模块具有多功能的输入或输出引脚。用户可利用 PLUS+1 GUIDE 软件配置多功能输入或输出引脚。此种基于 Microsoft® Windows® 的开发环境配有一种用户友好型、经现场验证的基于图标的图形编程工具、应用程序下载器以及维护/诊断工具。

特性

- 用户可利用 PLUS+1 GUIDE (图形化用户集成开发环境) 进行编程
- 24 引脚: (2) 独立键槽的 Deutsch® DTM 12 引脚接头
- ARM 32 位 Cortex-M3, 运行频率为 120 MHz
 - 12 位模拟数字转换器
 - 16 位计时器/计数器
- FRAM 非易失性存储器
- 8 个输入
 - (5) 通用型 (DIN/AIN/FreqIN), 用户可将其定义为:
 - 模拟量: 可配置范围为 0 至 5.25 Vdc (带有过量程保护) 或 0 至 36 Vdc;
 - 数字量: 上拉 (5 Vdc), 下拉 (0 Vdc) 或设置为中间值 (2.5 Vdc);
 - 频率 (周期): 1 Hz 至 10 kHz
 - (2) 数字 (DIN) 可配置为上拉 (5 Vdc)、下拉 (0 Vdc)
 - (1) 固定量程模拟量 (AIN/CAN 屏蔽) 0 至 5.25 Vdc 或 CAN 屏蔽引脚
- 8 个输出
 - (8) 通用型 (PWMOUT/DOUT/PVOUT) 用户可自定义为:
 - 数字量: (3 A), 可配置为正向或负向;
 - PWM: (30 至 4000 Hz), 可配置为带有电流控制的闭式回路或开式回路;
 - 模拟电压: PWM 为 4000 Hz 时为开式回路
 - 任何 PWMOUT/DOUT/PVOUT 均可为一个 PVG 阀提供标准电源
- 9 至 36 Vdc 电源, 内部监测
- 1 个 CAN 2.0 B 端口, 固定量程的模拟量输入, 可配置为屏蔽引脚
- 外部传感器的标准电源为 5 Vdc, 带载能力 200 mA, 内部调节
- 用户控制的 2 个 LED 指示灯
- 3 种安装方式可供选择: 堆叠、末端或侧面
- MC024-122 包含一个运行丹佛斯开发的设备控制应用所需的应用码
- CE 认证

尺寸和引脚分配

MC024-120 和 MC024-122 安装尺寸



2195B

注意
PCB 可能会出现损坏。所有设备电源 + 引脚必须连接电池 +。

注意
本设备不属于现场维修设备。打开设备外壳将导致保修失效。

规格

产品参数

电源电压	9 至 36 Vdc
操作温度 (环境)	-40°C 至 70°C [-40°F 至 158°F]
存储温度	-40°C 至 85°C [-40°F 至 185°F]
可编程温度	-40°C 至 70°C [-40°F 至 158°F]
IP 等级 (带配合接头)	IP 67
EMI/RFI 等级	100 V/m
重量	0.40 kg [0.88 lb]
振动	IEC 60068-2-64
冲击	IEC 60068-2-27 试验方法 Ea
最大电流, 正向	24 A
最大电流, 负向	8 A

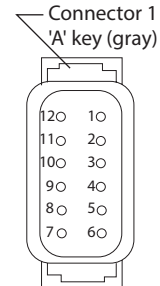
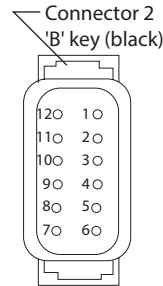
MC024-120 和 MC024-122 24 引脚接头

电气插头 2

引脚	控制器功能
C2-P1	DIN/AIN/FreqIN
C2-P2	DIN/AIN/FreqIN
C2-P3	PWMOUT/DOOUT/PVGOUT
C2-P4	PWMOUT/DOOUT/PVGOUT
C2-P5	PWMOUT/DOOUT/PVGOUT
C2-P6	PWMOUT/DOOUT/PVGOUT
C2-P7	PWMOUT/DOOUT/PVGOUT
C2-P8	PWMOUT/DOOUT/PVGOUT
C2-P9	PWMOUT/DOOUT/PVGOUT
C2-P10	PWMOUT/DOOUT/PVGOUT
C2-P11	电源 +
C2-P12	电源 +

电气插头 1

引脚	控制器功能
C1-P1	电源接地 -
C1-P2	电源 +
C1-P3	CAN +
C1-P4	CAN -
C1-P5	AIN/CAN 屏蔽
C1-P6	DIN
C1-P7	DIN
C1-P8	5 Vdc 传感器电源 +
C1-P9	传感器电源接地 -
C1-P10	DIN/AIN/FreqIN
C1-P11	DIN/AIN/FreqIN
C1-P12	DIN/AIN/FreqIN



2196B

连接配合接头时要多加小心。上述引脚引线适用于设备引脚。

产品物料号

MC024-120	11131280
MC024-122	11131281

CG150 CAN/USB 网关	10104136	
Deutsch® 配合接头 组件包	10102023 (16 至 20 AWG)	10100945 (20 至 24 AWG)
PLUS+1 GUIDE 单一用户许可证	10101000	

丹佛斯在线产品资料: www.danfoss.com