

数据表

PLUS+1 控制器

MC024-110 和 MC024-112

行走机械管理

丹佛斯 PLUS+1 控制器是行走机械管理产品中的一款，该系列具有操作灵活、功能强大、扩展性强和物美价廉的特点。这些设备为通用型控制器，每个节点均具有智能功能，既适合作为分布式机械控制系统中的组件，也可以作为独立的控制器。

产品亮点

MC024-110 采用了 32 位 Cortex-M3 处理器，可为控制器提供超快的单周期处理速度，可达 512K 内存。MC024-112 包含一个应用码，可使用丹佛斯开发的 GUIDE 设备控制解决方案。两个控制器可使用相同的 GUIDE HWD 文件。

应用程序开发

MC024-112 采用一个应用码，可使用丹佛斯开发的 PLUS+1 GUIDE 设备控制解决方案。两个控制器使用相同的 PLUS+1 GUIDE HWD 文件。

用户可使用 PLUS+1 GUIDE 开发 MC024-112 应用程序。此种基于 Microsoft Windows 的开发环境配有一种用户友好型、经现场验证的基于图标的图形编程工具、应用程序下载器以及维护/诊断工具。

特征

- 用户可通过 PLUS+1 GUIDE（图形化用户集成开发环境）进行编程
- 24 针脚：2 个独立键槽的 DEUTSCH DTM 12 针脚接头
- ARM 32 位 Cortex-M3，运行频率为 120 MHz
 - 12 位模拟数字转换器
 - 16 位定时器/计数器
- FRAM 非易失性存储器
- 9 至 36 Vdc 的电源，内部监测
- 1 个 CAN 2.0 B 端口，固定量程的模拟量输入，可配置为屏蔽针脚
- 外部传感器的标准电源为 5 Vdc，带载能力 300 mA，内部调节
- 用户控制的 2 个 LED 指示灯
- 3 种安装方式可供选择：堆叠、末端或侧面
- 包含一个运行丹佛斯开发的设备控制应用软件所需的应用码
- CE 合规性



数据表

MC024-110 和 MC024-112

14 个输入

- (5) 通用 (DIN/AIN/FreqIN)，用户可将其定义为：
 - 模拟量：可配置范围为 0 至 5.25 Vdc（带过量程保护）或 0 至 36 Vdc
 - 数字量：上拉 (5 Vdc)，下拉 (0 Vdc) 或设置为中间值 (2.5 Vdc)
 - 频率（周期）：1 Hz 至 10 kHz
- (6) 数字 (DIN) 可配置为上拉 (5 Vdc) 或下拉 (0 Vdc)
- (2) 模拟量 (AIN/Temp/Rheo) 0 至 5.25 Vdc 或 0 至 10,000 ohm 的电阻输入
- (1) 固定量程模拟量 (AIN/CAN 屏蔽) 0 至 5.25 Vdc 或 CAN 屏蔽针脚

4 个输出

- (4) 通用 (PWMOUT/DOOUT/PVGOUT)，用户可将其定义为：
 - 数字量：(3 A)，可配置为正向或负向
 - PWM：(30 至 4000 Hz)，可配置为带电流控制的闭式回路或开式回路
 - 模拟电压：PWM 为 4000 Hz 时为开式回路
- 任何 PWMOUT/DOOUT/PVGOUT 均可为一个 PVG 阀提供标准电源

规格

产品参数

电源电压	9 至 36 Vdc
操作温度（环境）	-40°C 至 70°C [-40°F 至 158°F]
存储温度	-40°C 至 85°C [-40°F 至 185°F]
可编程温度	-40°C 至 70°C [-40°F 至 158°F]
IP 等级（带有配合接头）	IP 67
EMI/RFI 等级	100 V/M
重量	0.40 kg [0.88 lb]
振动	IEC 60068-2-64
冲击	IEC 60068-2-27 试验方法 Ea
最大电流，正向	8 A
最大电流，负向	8 A

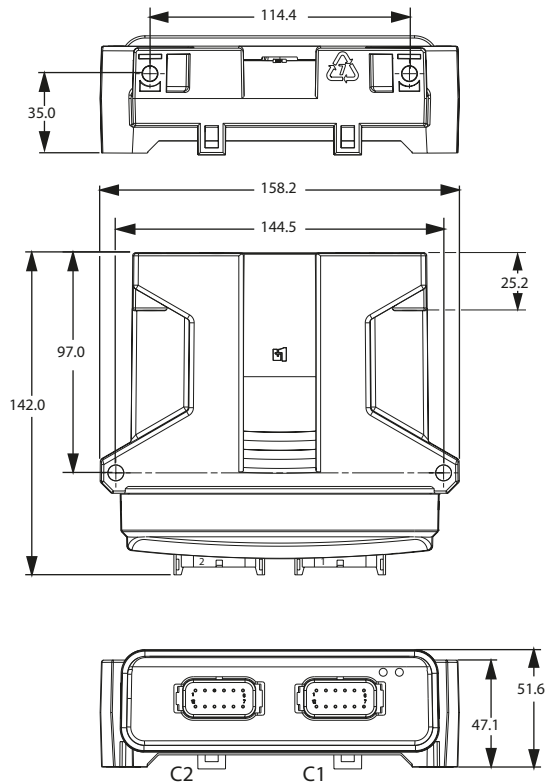
数据表

MC024-110 和 MC024-112

尺寸与针脚分配

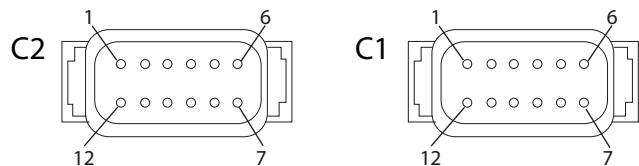
安装尺寸和针脚分配

尺寸 (单位: mm [in])



kwa1379009262068

针脚接头



kwa1379009271343

针脚	控制器功能	针脚	控制器功能
C2-P1	DIN	C1-P1	电源接地 -
C2-P2	DIN/AIN/FreqIN	C1-P2	电源 +
C2-P3	DIN/AIN/FreqIN	C1-P3	CAN +
C2-P4	DIN/AIN/FreqIN	C1-P4	CAN -
C2-P5	DIN/AIN/FreqIN	C1-P5	AIN/CAN 屏蔽
C2-P6	DIN/AIN/FreqIN	C1-P6	DIN
C2-P7	AIN/Temp/Rheo	C1-P7	DIN
C2-P8	AIN/Temp/Rheo	C1-P8	5 Vdc 传感器电源 +
C2-P9	PWMOUT/DOUT/ PVGOUT	C1-P9	传感器电源接地 -
C2-P10	PWMOUT/DOUT/ PVGOUT	C1-P10	DIN
C2-P11	PWMOUT/DOUT/ PVGOUT	C1-P11	DIN
C2-P12	PWMOUT/DOUT/ PVGOUT	C1-P12	DIN

警告

本设备不属于现场维修设备。打开设备外壳将导致保修失效。

连接配合接头时要多加小心。所列针脚引线适用于设备针脚。

**订购信息****产品物料号**

MC024-110	11130919
MC024-112	11130920

相关产品部件号

CG150 CAN/USB 网关	11153051	
DEUTSCH 配合接头组件包	10102023 (16 至 20 AWG)	10100945 (20 至 24 AWG)
PLUS+1 GUIDE 专业版	11179523	