

数据表

# PLUS+1 SC 控制器

## SC050-120 和 SC050-122

### 高级行走机械管理

PLUS+1SC 控制器是行走机械管理产品 PLUS+1 系列的进阶产品系列。本通用型控制器的设计包含了复杂设备控制策略所需的特性。同样适用于安全相关或通用型设备控制应用。

与 PLUS+1 MC 同类控制器针脚兼容。配有双处理器，其中辅助控制器可访问控制器所有的输入，并对输出拥有更高的控制权。支持智能数字量输入。某些多功能输入添加了电流测量功能。辅助处理器可单独控制设备输出。支持低功率运行。

SC050-122 控制器配有一个应用码，可使用丹佛斯开发的 GUIDE 设备控制解决方案。两个控制器可使用相同的 GUIDE HWD 文件。用户可利用 PLUS+1 GUIDE 开发环境为这些控制器开发应用程序。可为主处理器和辅助处理器写入应用程序代码。



### 特征

- 可在 PLUS+1 GUIDE 中进行编程
- 通用的 I/O 端口配置信息与 PLUS+1 MC050-020 相一致
- 双处理器：
  - 主处理器：512kB 闪存，128kB RAM
  - 辅助处理器：128kB 闪存，64kB RAM
  - 内部微处理器之间通过串口进行通讯
- 12 位模拟数字转换器
- 7 至 36 Vdc 电源，内部监测
- 24 个用户自定义输入
- 14 个用户自定义输出
- 每个 PWM 输出的频率都可独立配置
- 2 个 CAN 2.0B 端口，屏蔽针脚可配置为 DIN/AIN
- 用户自定义的 3 至 12 Vdc 外部传感器的稳压电源
- 用户控制的 2 个 LED 指示灯
- 两个指示灯黄色闪烁均由内部控制，以指示低级软件/硬件故障
- 外部传感器的标准电源为 5 Vdc，带载能力 500 mA
- 操作温度范围：-40°C 至 +85°C。EMC 额定值为 150 V/m
- CE 认证
- 经 IEC 61508 规定的 SIL 2 认证

可在以下网址上找到全面技术资料：  
[powersolutions.danfoss.cn](http://powersolutions.danfoss.cn)

## 数据表

### SC050-120 和 SC050-122

#### 用户自定义输入

- (6) 数字量/模拟量/电阻/4-20 mA 电流
- (6) 数字量/模拟量/频率
- (2) 数字量/模拟量/CAN 屏蔽
- (1) 数字量/模拟量/1.6 Vdc 传感器电源  
(用于智能数字量输入功能)
- (1) 数字量/模拟量/3.3 Vdc 传感器电源  
(用于智能数字量输入功能)
- (8) 数字量/模拟量

#### 规格

#### 产品参数

电源电压, 最小	7 至 36 V <sub>DC</sub>
操作温度 (环境)	- 40 °C 至 85 °C [- 40 °F 至 185 °F]
存储温度	- 40 °C 至 85 °C [- 40 °F 至 185 °F]
IP 等级 (带有配合接头)	IP 67
EMI/RFI 等级	150 V/M
重量	0.53 kg [1.16 lb]
振动	IEC 60068-2-64
冲击	IEC 60068-2-27 试验方法 Ea
最大电流, 正向	40 A
最大电流, 负向	8 A

#### 用户自定义输出

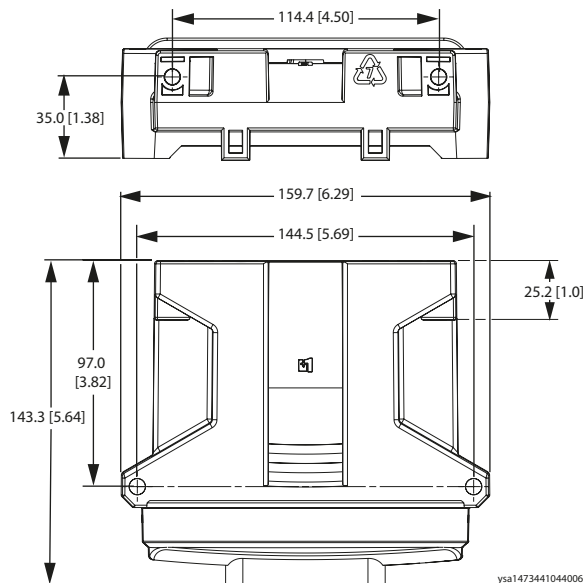
- (6) 3 A 数字量: 仅可配置为正向
- (8) 3A PWM: (33 至 4000 Hz 或 20 kHz), 可配置为带电流控制的闭式回路或开式回路

## 数据表 SC050-120 和 SC050-122

### 尺寸与针脚分配

#### 安装尺寸和针脚分配

尺寸 mm [in]



#### 警告

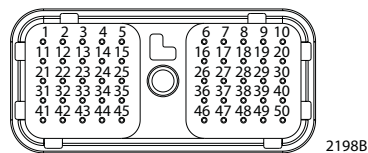
PCB 可能会出现损坏。所有设备电源 + 针脚必须连接电池 +。

#### 警告

本设备不属于现场维修设备。打开设备外壳将导致保修失效。

连接配合接头时要多加小心。所列针脚引线适用于设备针脚。

### 针脚接头



针脚	控制器功能	针脚	控制器功能
C1-P1	电源接地 -	C1-P26	DIN/AIN/FreqIN
C1-P2	电源 +	C1-P27	DIN/AIN/FreqIN
C1-P3	CAN0 +	C1-P28	DIN/AIN/FreqIN
C1-P4	CAN0 -	C1-P29	DIN/AIN/FreqIN
C1-P5	DIN/AIN/CAN 屏蔽	C1-P30	DIN/AIN/FreqIN
C1-P6	DIN/AIN/ SnsrPwr1.6Vdc	C1-P31	DIN/AIN/ResIN/CrntIN
C1-P7	DIN/AIN/ SnsrPwr3.3Vdc	C1-P32	DIN/AIN/ResIN/CrntIN
C1-P8	3-12Vdc SnsrPwr +	C1-P33	数字输出
C1-P9	SnsrPwr - (传感器接 地)	C1-P34	数字输出
C1-P10	DIN/AIN	C1-P35	数字输出
C1-P11	DIN/AIN	C1-P36	数字输出
C1-P12	DIN/AIN	C1-P37	数字输出
C1-P13	DIN/AIN	C1-P38	数字输出
C1-P14	DIN/AIN	C1-P39	PWMOUT/CrntOUT/ DOUT
C1-P15	DIN/AIN	C1-P40	PWMOUT/CrntOUT/ DOUT
C1-P16	DIN/AIN	C1-P41	PWMOUT/CrntOUT/ DOUT
C1-P17	DIN/AIN	C1-P42	PWMOUT/CrntOUT/ DOUT
C1-P18	DIN/AIN/ResIN/CrntIN	C1-P43	PWMOUT/CrntOUT/ DOUT
C1-P19	DIN/AIN/ResIN/CrntIN	C1-P44	PWMOUT/CrntOUT/ DOUT
C1-P20	CAN1 +	C1-P45	PWMOUT/CrntOUT/ DOUT
C1-P21	CAN1 -	C1-P46	PWMOUT/CrntOUT/ DOUT
C1-P22	DIN/AIN/CAN 屏蔽	C1-P47	电源 +
C1-P23	DIN/AIN/ResIN/CrntIN	C1-P48	电源 +
C1-P24	DIN/AIN/ResIN/CrntIN	C1-P49	电源 +
C1-P25	DIN/AIN/FreqIN	C1-P50	电源 +

**产品部件号**

SC050-120	11159588
SC050-122 (带应用码)	11159591

**相关产品部件号**

CG150 CAN/USB 网关	11153051
DEUTSCH 配合电气插头 组件包	10102024 (16 至 20 AWG)
PLUS+1 指南 单一用户许可证	10101000