

Tehnični list

Inteligentna termostatska glava eco

Uporaba



Lastnosti:

- Prihranek energije
- Enostavna namestitvev
- Enostavna uporaba – samo trije gumbi
- Zagotavlja visoko udobje
- Funkcija »odprto okno«
- Funkcija »intervalni vklop ventila«
- PID regulacija (natančna regulacija)
- Adaptivno učenje
- Tedenski programi z nastavljivimi temperaturami
- Omejitev najnižje/najvišje temperature
- Zapora za otroke
- Potovalni program
- Zaščita pred zamrzovanjem
- Osvetlitev zaslona

Eco je samostojna inteligentna elektronska termostatska glava z možnostjo programiranja za uporabo v stanovanjih.

Termostatsko glavo eco preprosto namestite v samo 30 sekundah! Adapterji so na voljo za vse termostatske ventile, ki jih izdeluje Danfoss, in za večino radiatorskih ventilov drugih proizvajalcev.

Termostatska glava eco ima baterijsko napajanje, je kompaktna in enostavna za upravljanje s samo tremi gumbi.




Naročanje

Adapterji (priloženi)	Navodila – jeziki	Nar. št.
Danfoss RA / K (M30 x 1.5)	UK/DK/SE/FI/LT/EE/LV/IS	014G0051
Danfoss RA / K (M30 x 1.5)	UK/DE/FR/PL/NL/NO/CZ/HU/SK/SI/ES/IT	014G0064







Dodatki

Tip	Nar. št.
Adapterji za ventile RAV in RAVL	014G0250
Adapter za ventile RA	014G0251
Adapter za ventile K (M30 x1.5)	014G0252
Adapter za ventile RTD	014G0253
Adapter za ventile M28 MMA	014G0255
Adapter za ventile M28 Herz	014G0256
Adapter za ventile M28 Orkli	014G0257
Adapter za ventile M28 COMAP	014G0258

Tehnični podatki

Vrsta termostatske glave	Elektronska termostatska glava za regulacijo radiatorskega ventila z možnostjo programiranja
Priporočena uporaba	V stanovanju (stopnja onesnaženja 2)
Pogon	Elektromehanska
Prikaz	Siv digitalen z osvetlitvijo v ozadju
Razred programske opreme	A
Regulacija	PID
Vir napajanja	2 x 1,5 V AA alkalni bateriji (nista priloženi)
Poraba energije	3 μ W v pripravljenosti 1,2 W med delovanjem
Življenjska doba baterije	Do 2 leti
Signal skoraj izpraznjene baterije	Na zaslonu utripa ikona baterije. Če je raven baterije kritična, utripa celoten zaslon.
Dovoljena temperatura prostora	0 do 40 °C
Temperatura med prevozom	-20 do 65 °C
Maks. temperatura vode	90 °C
Nastavitev temperature	4 do 28 °C
Interval merjenja	Meri temperaturo vsako minuto
Natančnost ure	+/- 10 min/leto
Hod droga	Linearno, do 4,5 mm, maks. 2 mm na ventilu (1 mm/s)
Raven hrupa	<30 dBA
Varnostni razred	tip 1
Funkcija »odprto okno«	Se aktivira pri padcu temperature za pribl. 0,5 °C za več kot 3 minute
Teža (z baterijami)	177 g (z RA adapterjem)
Razred IP	20 (ne sme se uporabljati v eksplozivnih atmosferah in na mestih, ki so izpostavljena vodi)
Odobritve, oznake itd.	  

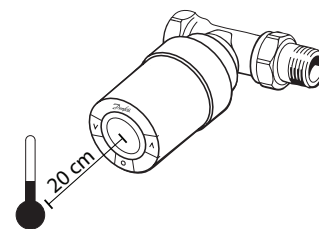
Prednastavljeni programi

 P0	Program brez samodejnega znižanja temperature. Ta program ohranja stalno udobno temperaturo 21 stopinj noč in dan.
 P1	Varčevalni program, ki ponoči (22.30–06.00) privzeto zniža temperaturo na 17 °C. Čas in temperatura sta nastavljiva.
 P2	Razširjen varčevalni program, ki ponoči (22.30–06.00) in čez dan ob delavnih (08.00–16.00) privzeto zniža temperaturo na 17 °C. Čas in temperatura sta nastavljiva.
 	Potovalni program, ki zniža temperaturo, ko ste zdoma. Čas in temperatura sta nastavljiva.
	Program za zaščito pred zmrzovanjem Termostat bo vzdrževal stalno temperaturo 4–10 °C v prostoru in zagotavljal protizmrzovalno zaščito.

Merjenje temperature prostora

eco meri temperaturo z dvema vgrajenima tipaloma – enim za zaslonom, drugim v bližini ventila. Na osnovi obeh meritev se izračuna temperatura prostora na območju pribl. 20 cm pred zaslonom. To termostatski glavi eco omogoča, da zelo natančno regulira dejansko temperaturo prostora.

Zavedajte se, da lahko izvori mraza ali toplote, npr. kamin, izpostavljenost soncu, prepih vplivajo na delovanje termostatske glave eco.



Opomba! Prikazana temperatura je vedno nastavljena temperatura in ne dejanska temperatura prostora.

Glavne značilnosti**Funkcija »odprto okno«**

eco ima funkcijo odprtega okna, ki zapre ventil, če temperatura nenadoma močno pade in s tem zmanjšuje izgubo toplote. Ogrevanje je izključeno do 30 minut, preden se eco vrne na svoje izvirne nastavitve. Po tem, ko je bila funkcija za odprto okno aktivirana, je onemogočena za 45 minut.

Prilagoditev ventilu

Med prvim nočnim delovanjem eco zapre radiatorski ventil in ga nato zopet odpre, da natančno ugotovi točko odpiranja ventila. To omogoča termostatski glavi eco kar se da učinkovit nadzor ogrevanja. Če je potrebno, se postopek ponavlja enkrat na noč, največ en teden.

Lahko se zgodi, da je ventil med nastavljanjem vroč, ne glede na temperaturo prostora.

Zapora za otroke

Aktiviranje varnostnega zaklepa za otroke obvaruje nastavitve pred neželenim spreminjanjem.

Inteligentna regulacija (napoved)

V prvem tednu delovanja se eco uči, kdaj je potrebno začeti ogrevati prostor, da se zagotovi ustrezno temperaturo ob ustreznem času.

Inteligentni krmilnik bo neprestano uravnaval čas ogrevanja glede na sezonske temperaturne spremembe.


Intervalni vklop ventila

Da bi ohranil brezhibno delovanje ventila, eco samodejno vklopi ventil vsak četrtek pribl. ob 11.00, tako da ga popolnoma odpre in potem vrne v običajno nastavitvev.

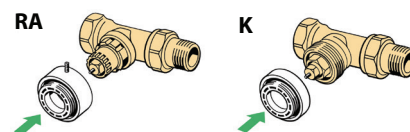
Zimsko-letni čas

Brez posebnega nastavljanja se eco samodejno prestavlja iz poletnega v zimski čas in obratno. Če je potrebno, se ta funkcija lahko izključi.

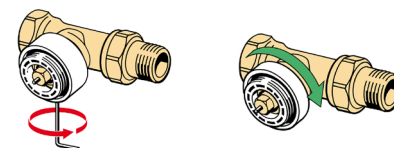
Montaža

Preden začnete z montažo, mora na zaslonu utripati .

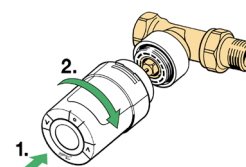
1. Najprej namestite primeren adapter.




2. Z inbus ključem 2 mm pričvrstite RA adapter. Z roko zategnite adapter K.

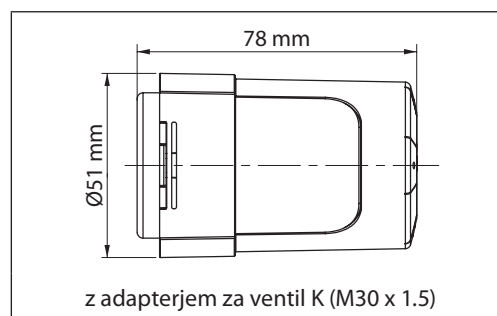
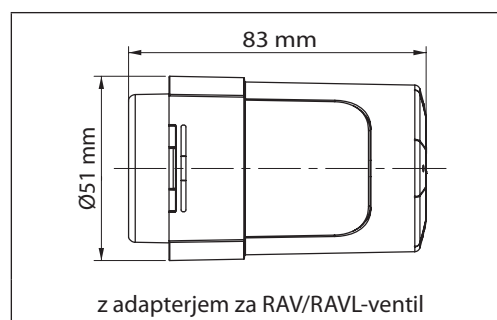
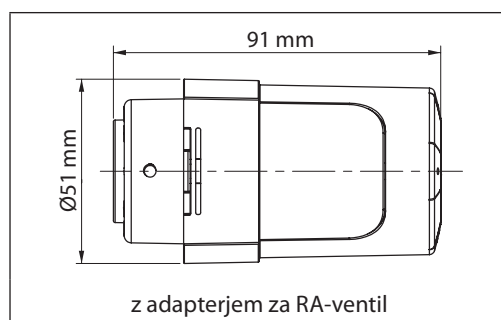


3. Termostat privijte na adapter in ga ročno zategnite (največ 5 Nm).



4. Pritiskajte  4 sekunde, da izključite namestitveni način. (Priloženo je navodilo za adapterje, ki določa, kateri adapter boste namestili.)

Dimenzije

**Danfoss A/S**

Rešitve za ogrevanje

Haarupvaenget 11

8600 Silkeborg

Denmark

Telefon: +45 7488 8000

Faks: +45 7488 8100

E-pošta: heating.solutions@danfoss.comwww.heating.danfoss.com