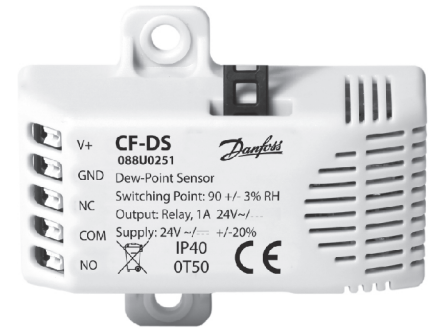


Datablad

CF-DS Dauwpuntsensor

Toepassing

De CF-DS dauwpuntsensor wordt gebruikt in vloerverwarmings-/koelsystemen om de vorming van condensatie tegen te gaan. De CF-MC wordt aan de toevoerleiding vastgebonden en aangesloten op de Global Standby-ingang op de CF-MC hoofdregelaar. De CF-DS meet de relatieve luchtvochtigheid (RV) ten opzichte van de leidingtemperatuur. Bij 90% RV stuurt de dauwpuntsensor een signaal naar de CF-MC hoofdregelaar, die de toevoerleiding voor koeling sluit.



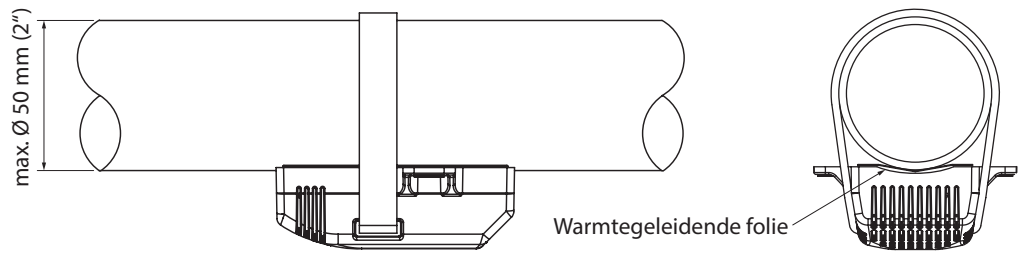
Bestelinformatie

Product	Bestelcode
CF-DS dauwpuntsensor	088U0251

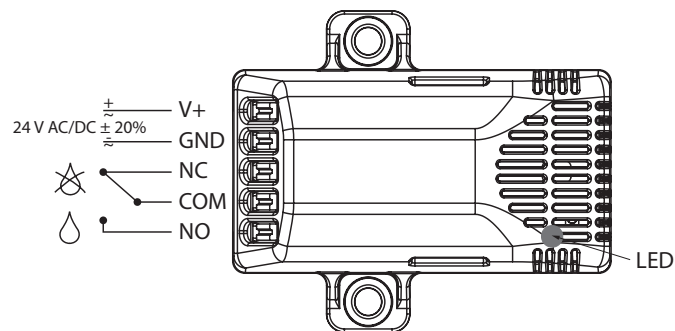
Technische gegevens

Luchtvochtigheidssensor	HC 105
Werkbereik	10 - 100% RV
Schakelpunt bij 20° C	90±3% RV
Schakelhysterese	5% RV
Reactietijd, wijziging oppervlaktetemperatuur	$t_{90} < 3$ min
Reactietijd, wijziging relatieve luchtvochtigheid	$t_{90} < 25$ s
Elektrische uitgang	potentiaalvrij relais met wisselcontact
Schakelcapaciteit	max. 24 V AC/DC, 1 A
Voedingsspanning	24 V AC/DC ± 20%
Stroomverbruik bij 24 V DC	< 3 mA
Relaisstatusindicatie	Led (rood)
Elektrische aansluiting	5-polige inplugklem, max. 1,5 mm ²
Bescherming tegen stof	door middel van een speciale coating (doorlaatbaar voor waterdamp)
Beschermingsklasse behuizing	IP40
Materiaal behuizing	PC, brandwerend (conform UL94-V0)
Elektromagnetische compatibiliteit	EN 61326-1, EN 61326-2-3
Bedrijfstemperatuur	0 - 50° C
Opslagtemperatuur	-20 - 70° C
Afmetingen (L x H x B)	63 x 54 x 23 mm
Gewicht	ongeveer 60 g

Montage



Aansluitingen bedrading



Statusindicatie:

- Led brandt continu: in bedrijf < 90% RV
- Led knippert: gevaar voor condensatie

Danfoss B.V.

Heating Solutions
Postbus 218
3100 AE Schiedam
Tel.: 010 249 2110
Fax: 010 249 2111
www.klimaatregeling.danfoss.nl

Danfoss kan niet verantwoordelijk worden gesteld voor mogelijke fouten in catalogi, handboeken en andere documentatie. Danfoss behoudt zich het recht voor zonder voorafgaande kennisgeving haar producten te wijzigen. Dit geldt eveneens voor reeds bestelde producten, mits zulke wijzigingen aangebracht kunnen worden zonder dat veranderingen in reeds overeengekomen specificaties noodzakelijk zijn. Alle in deze publicatie genoemde handelsmerken zijn eigendom van de respectievelijke bedrijven. Danfoss en het Danfoss logo zijn handelsmerken van Danfoss A/S. Alle rechten voorbehouden.