

数据表

PLUS+1™ 控制器

MC038-010和MC038-012



PLUS+1™

行走机械管理

MC038-010和MC038-012控制器是行走机械操作产品PLUS+1系列中一个灵活的, 功能强大的, 可扩展并且可负担的一个组件。该设备作为一个多用途控制器, 同样适用于分布式机械控制系统实现多点控制或作为单独的处理单元。

产品亮点

MC038-010和MC038-012采用了数字信号处理器(DSP), 使控制器具有相当快的单循环处理速度, 可达128K内存。MC038-012配有一个应用码, 可使用丹佛斯开发的GUIDE设备控制解决方案。两种控制器均使用相同的GUIDE HWD文件。

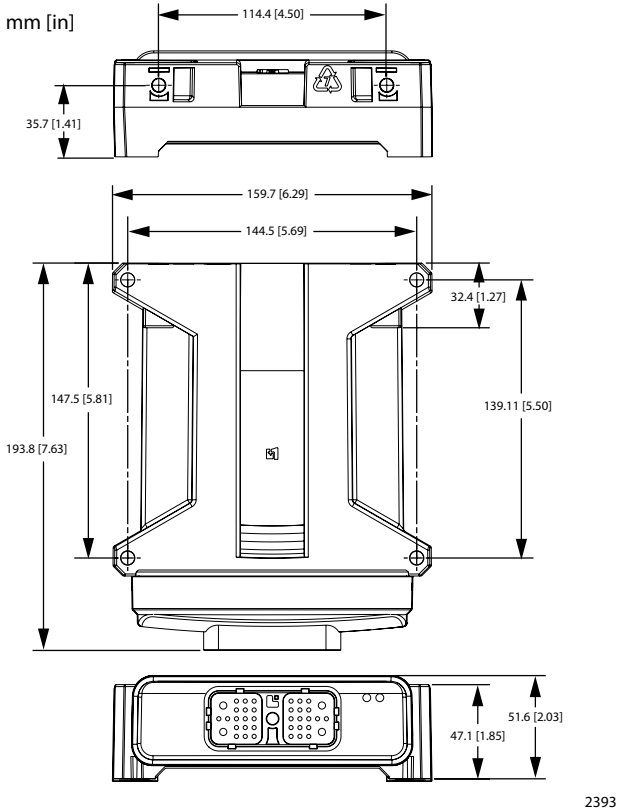
应用开发

用户可使用 PLUS+1 GUIDE 开发MC038-010和MC038-012 应用程序。基于 Microsoft® Windows® 的开发环境可提供简易的用户界面, 现场验证, 基于字符的图像编程工具, 应用程序下载工具以及维护/诊断工具。

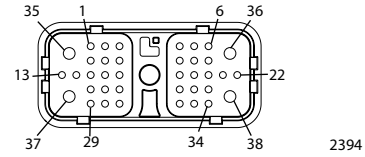
特性

- 用户可使用 PLUS+1 GUIDE (图形化用户集成开发环境) 进行编程
- 节能的休眠模式功能
- 38 针脚: 1 个 Deutsch® DRC26-38SA 接头
- 32 位定点 DSP, 运行频率为150 MHz
- 12 位模拟--数字转换器
- 15 个输入
 - 3种常用用户定义(DIN/AIN/FreqIN)模拟量: 配置范围0到5.25 Vdc(带过量程保护)或者0到36 Vdc数字量: 上拉(5 Vdc), 下拉(0 Vdc)或回中位(2.5 Vdc)频率(定时): 1 Hz到10 kHz
 - 2数字量(DIN)上拉(5 Vdc)和下拉(0 Vdc)时可配置
 - 9数字/模拟(DIN/AIN)由用户自定义: 数字: 上拉(5 Vdc), 下拉(0 Vdc)或回中位(2.5 Vdc)
 - 1定量程模拟量(AIN/CAN屏蔽) 0到5.25 Vdc 或CAN屏蔽针脚。
- 13 个输出
 - 2 DOUT (2 A)仅作source可配置
 - 3 HDOUT (6 A)仅作source可配置
 - 3 HPWMOUT/DOUT (6 A), 仅作source可配置
 - 4 HPWMOUT/DOUT (10 A) 仅作source or sink可配置, 可用于双向配对, (参照尺寸和针脚配置, 下一页关于配对配置的信息)
 - 1 HPWMOUT/DOUT (10A)仅作source可配置
 - 输出由三个独立电源针脚供电(参照尺寸和针脚配置, 下一页关于输出针脚电源供电配置和没个电源针脚的最大许用电流。)
 - 所有PWM输出当开环操作。输出是恒定电压
- 1个独立的ECU电源电压, 6到36Vdc
- 为功率输出针脚提供3个独立电源供电, 9到36 Vdc
- 1 CAN 2.0B协议口, 定量程模拟量(AIN/CAN屏蔽)针脚可配置为屏蔽针脚。
- 为外部额定150 mA的传感器提供5 Vdc电源供电, 内部监测和调整。
- 2 LEDs在应用软件控制下
- MC038-012 含有运行丹佛斯开发的设备控制应用软件所需的应用码
- CE 认证

尺寸和引脚分配



38 引脚接头



引脚	控制器功能	引脚	控制器功能
C1-P1	系统电源接地 -	C1-P20	DIN/AIN
C1-P2	系统电源 +	C1-P21	HPWM/DOUT (6A-Pwr = C1-P37, source only)
C1-P3	CAN0+	C1-P22	HPWM/DOUT (10A-Pwr = C1-P37, source only)
C1-P4	CAN0-	C1-P23	DOUT (2A-Pwr = C1-P38, source only)
C1-P5	AIN/CAN 屏蔽	C1-P24	DIN/AIN
C1-P6	DIN	C1-P25	DIN/AIN
C1-P7	DIN	C1-P26	DIN/AIN
C1-P8	5 Vdc 传感器电源 +	C1-P27	DIN/AIN
C1-P9	传感器电源接地 -	C1-P28	DOUT (2A-Pwr = C1-P38, source only)
C1-P10	DIN/AIN/FreqIN	C1-P29	HPWM/DOUT (10A-Pwr = C1-P36, pair with C1-P34)
C1-P11	DIN/AIN/FreqIN	C1-P30	DOUT (6A-Pwr = C1-P38, source only)
C1-P12	DIN/AIN/FreqIN	C1-P31	DOUT (6A-Pwr = C1-P38, source only)
C1-P13	HPWM/DOUT (10A-Pwr = C1P37, 配对 C1-P15)	C1-P32	HPWM/DOUT (6A-Pwr = C1-P36, source only)
C1-P14	DIN/AIN	C1-P33	HPWM/DOUT (6A-Pwr = C1-P36, source only)
C1-P15	HPWM/DOUT (10A-Pwr = C1P37, 配对 C1-P13)	C1-P34	HPWM/DOUT (10A-Pwr = C1-P36, 配对 C1-P29)
C1-P16	HDOUT (6A-Pwr = C1-P38, source only)	C1-P35	系统电源接地 -
C1-P17	DIN/AIN	C1-P36	系统电源 +
C1-P18	DIN/AIN	C1-P37	系统电源 +
C1-P19	DIN/AIN	C1-P38	系统电源 +

本设备不属于现场维修设备。打开设备外壳将导致保修失效。

注意
PCB 可能会出现损坏。所有设备电源 + 引脚必须连接电池 +。

连接配合接头时要多加小心。
上述引脚引线适用于设备引脚。

规格

电源电压, 设备	6 至 36 Vdc
操作温度, 环境	9 至 36 Vdc
操作环境温度	-40°C 至 70°C (-40°F 至 158°F)
存储温度	-40°C 至 85°C (-40°F 至 185°F)
可编程温度	0°C 至 70°C (32°F 至 158°F)
IP 等级 (带配合接头)	IP 67
EMI/RFI 等级	100 V/m
重量	0.53 kg (1.16 lb)
振动	IEC 60068-2-64
冲击	IEC 60068-2-27 test Ea
设备最大电流, 正向	70 A
设备最大电流, 负向	25 A
最大电流, 电源引脚: C1-P36, C1-P37, C1-P38	25 A 每个引脚

订购信息

MC038-010 物料号	11035917
MC038-012 物料号	11076594

相关产品	丹佛斯物料号
CG150 CAN/USB 网关	10104136
Deutsch® 配合接头 组件包	11027919 (16 to 20 AWG)
PLUS+1 GUIDE 单一用户许可证	10101000

丹佛斯全面在线技术资料
PLUS+1 控制器系列技术信息, 520L0719 和 MC038-010 和
MC038-012 应用程序接口 (API) 文档
可在线查看: www.danfoss.com
和/或嵌入在产品的 HWD 文件中