

## Arkusze informacyjny

# Ogranicznik temperatury powrotu typu FJVR — zawór i głowica

### Zastosowanie



Głowica FJVR,  
biała RAL 9010



Głowica FJVR,  
chromowana



Zawór FJVR,  
wersja kątowa



Zawór FJVR,  
wersja prosta

Ogranicznik temperatury powrotu typu FJVR automatycznie reguluje temperaturę powrotu z grzejników, konwektorów oraz z pętli ogrzewania podłogowego.

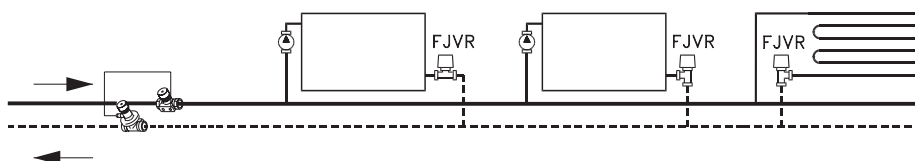
FJVR jest regulatorem bezpośredniego działania, stosowany jest w instalacjach dwururowych pompowych.

Nastawę można ograniczyć i zablokować.

W systemach wentylacji FJVR może być stosowany w celu zapewnienia minimalnej cyrkulacji przepływu przez wymiennik ciepła.

Korpusy zaworów FJVR są niklowane.

### Przykładowe zastosowanie



### Zamawianie i dane techniczne

Głowice	Kolor	Zakres regulacji	Nr katalogowy
Ogranicznik temperatury powrotu typu FJVR	Biały RAL 9010	10–50°C	<b>003L1040</b>
	Biały RAL 9010	10–80°C	<b>003L1070</b>
	Chrom	10–50°C	<b>003L1072</b>

Zawory	Połączenia		kvs <sup>2)</sup>	Maks. ciśnienie			Maks. temp. wody	Nr katalogowy
	Wlot	Wylot <sup>1)</sup>		Pracy	Różn. <sup>3)</sup>	Próbne		
FJVR 10, kątowy	R <sup>3/8</sup>	R <sub>p</sub> <sup>3/8</sup>	0,39	10 barów	1 bar	16 barów	120°C	<b>003L1009</b>
FJVR 10, prosty								<b>003L1010</b>
FJVR 15, kątowy	R <sup>1/2</sup>	R <sub>p</sub> <sup>1/2</sup>	0,68					<b>003L1013</b>
FJVR 15, prosty								0,90

<sup>1)</sup> Połączenie wylotowe jest przygotowane dla złączek zaciskowych Danfoss.

<sup>2)</sup> Współczynnik kv określa przepływ wody (Q) w m<sup>3</sup>/h przez całkowicie otwarty zawór dla spadku ciśnienia (Δp) równego 1 bar.

<sup>3)</sup> Maks. ciśnienie różnicowe oznacza wartość graniczną dla optymalnej wydajności zaworu. W celu zapewnienia cichej pracy zaworu należy dobrać odpowiednią pompę, która zapewni wystarczającą cyrkulację wody w układzie. W większości instalacji spadek ciśnienia o wartości 0,1–0,3 bara jest wystarczający. Spadek ciśnienia można zmniejszyć przez zastosowanie regulatorów ciśnienia różnicowego Danfoss.

## Części zamienne

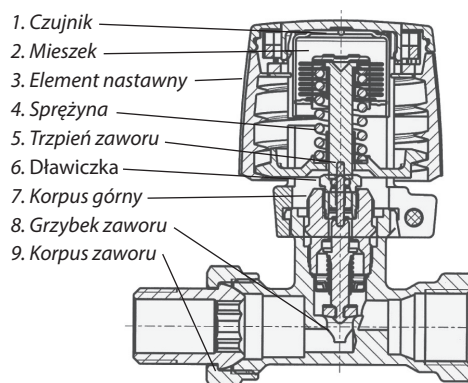
Produkt	Ilość sztuk	Nr katalogowy
Dławiczka	10	013G0290

## Budowa

Ogranicznik temperatury powrotu składa się z elementu termostatycznego typu FJVR oraz korpusu zaworu typu FJVR.

Element termostatyczny oraz korpus zaworu zamawiane są osobno.

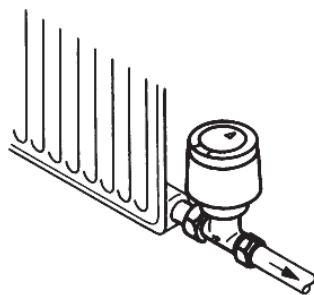
Dławiczkę zaworu można wymienić na pracującej instalacji bez konieczności jej opróżniania.



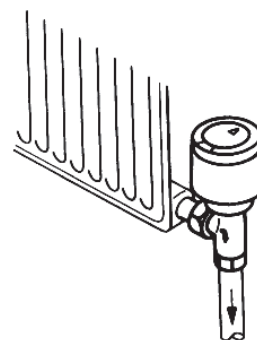
## Materiały pozostające w kontakcie z wodą

Korpus zaworu i inne części metalowe	mosiądz Ms 58
Trzpień zaworu i dławiczka	Stal chromowa
O-ring	EPDM
Grzybek zaworu	NBR

## Montaż



Zawór prosty



Zawór kątowy

FJVR jest montowany na powrocie z grzejnika. Zawór jak i głowicę można zamontować w dowolnej pozycji pod warunkiem zachowania właściwego kierunku przepływu.

Przed założeniem elementu termostatycznego, np. podczas prac wykończeniowych, przepływ wody można regulować przykręcając śrubę w osłonie zaworu.

## Nastawy

## FJVR 003L1070

1	2	3	4	5	6	7	8
10	20	30	40	45	50	60	65 70 80°C

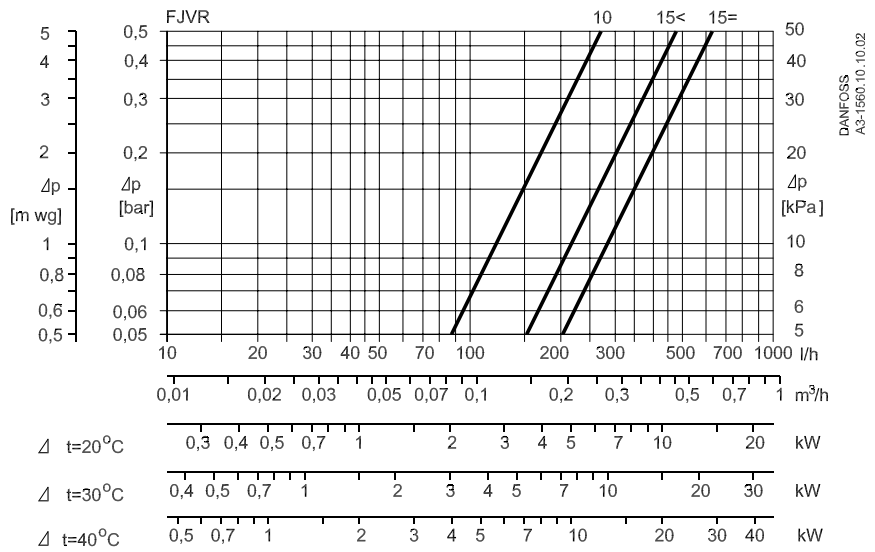
## FJVR 003L1040 / 003L1072

1	2	3	4
10	20	30	40 45 50°C

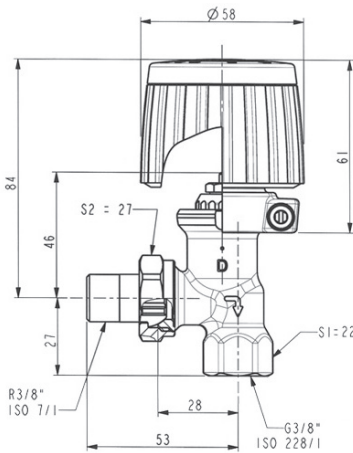
Wymaganą temperaturę wody powracającej z systemu można ustawić przez obrót pokrętła głowicy.

Zabezpieczenie przeciwzamrozeniowe = 10°C.

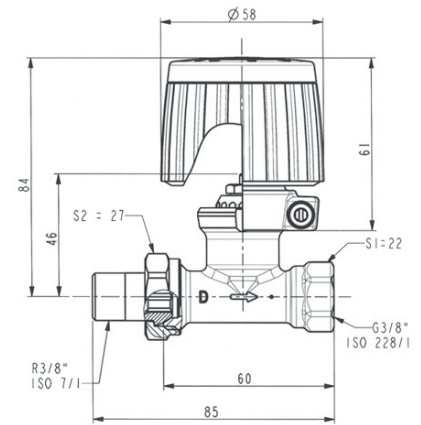
**Wydajność**



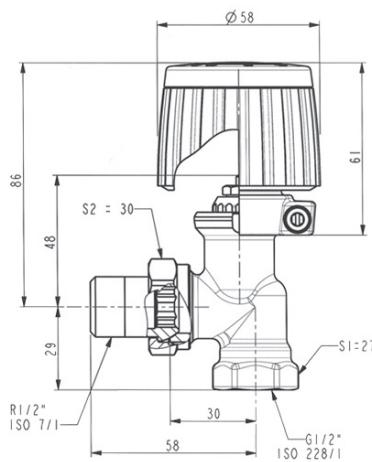
**Wymiary**



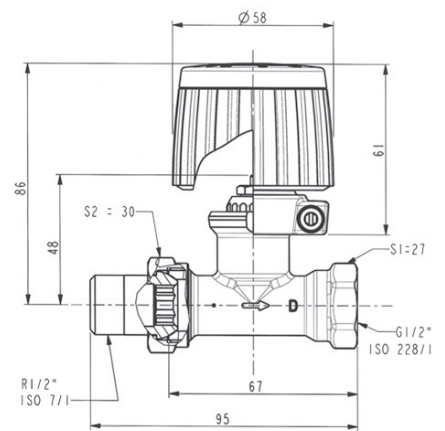
FJVR 10 (3/8") w wersji kątowej



FJVR 10 (3/8") w wersji prostej



FJVR 15 (1/2") w wersji kątowej



FJVR 15 (1/2") w wersji prostej

