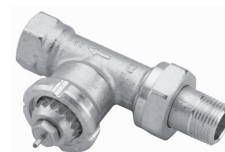


## Fișă tehnică

# Limitator de temperatură de retur tip FJVR – senzor și corpul robinetului

## Aplicație

Senzor FJVR,  
RAL 9010 albSenzor FJVR,  
cromRobinet FJVR,  
model de colțRobinet FJVR,  
model drept

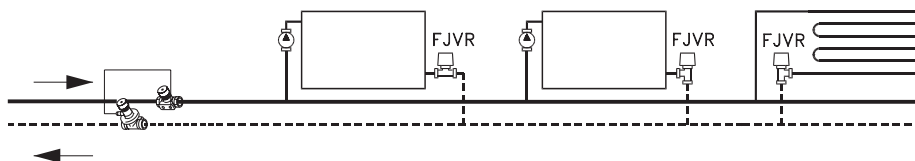
Limitatorul de temperatură de retur tip FJVR controlează automat temperatura de retur de la radiatoare, convectoare și conductele de încălzire în podea.

FJVR este un regulator automat cu bandă P, utilizat în sisteme cu două conducte cu pompă. Setarea poate fi limitată și blocată.

Corpurile robinetelor FJVR sunt placate cu nichel.

În sistemele de ventilație, FJVR asigură o anumită circulație minimă în sistemul de conducte până la schimbătorul de căldură.

## Sistem



## Mod de comandare și date

| Senzori                                | Culoare      | Interval de setare | Nr. cod         |
|--|--------------|--------------------|-----------------|
| Limitator de temperatură de retur FJVR | RAL 9010 alb | 10 – 50 °C         | <b>003L1040</b> |
|  | RAL 9010 alb | 10 – 80 °C         | <b>003L1070</b> |
|  | Crom         | 10 – 50 °C         | <b>003L1072</b> |

| Corpurile robinetelor | Conexiuni     |                      | $k_{vs}^{2)}$   | Presiune max. |                    |        | Temperat. max. a apei | Nr. cod         |
|-----------------------|---------------|----------------------|-----------------|---------------|--------------------|--------|-----------------------|-----------------|
|                       | Intra-re      | Ieșire <sup>1)</sup> |                 | De lucru      | Dif. <sup>3)</sup> | Test   |                       |                 |
| FJVR 10, de colț      | $R_{p}^{3/8}$ | $R_{p}^{3/8}$        | 0,39            | 10 bar        | 1 bar              | 16 bar | 120 °C                | <b>003L1009</b> |
| FJVR 10, drept        |               |                      |                 |               |                    |        |                       | <b>003L1010</b> |
| FJVR 15, de colț      | $R_{p}^{1/2}$ | 0,68                 | <b>003L1013</b> |               |                    |        |                       |                 |
| FJVR 15, drept        |               |                      | 0,90            |               |                    |        |                       | <b>003L1014</b> |

<sup>1)</sup> Conexiunea de ieșire este pregătită pentru fittingurile de compresie Danfoss.

<sup>2)</sup> Valoarea  $k_v$  indică debitul de apă (Q) în  $m^3/h$  la o cădere de presiune ( $\Delta p$ ) prin robinet de 1 bar.

<sup>3)</sup> Presiunea diferențială maximă indică limita pentru funcționarea optimă a robinetului. Pentru o funcționare silențioasă, se recomandă să alegeți o pompă care să asigure presiunea corectă pentru circularea debitului de apă necesar. O presiune diferențială de 0,1 – 0,3 bar este suficientă pentru majoritatea sistemelor. Presiunea diferențială poate fi redusă cu ajutorul dispozitivelor de comandă pentru presiune diferențială de la Danfoss.

## Fișă tehnică

## Limitator de temperatură de retur tip FJVR – senzor și corpul robinetului

## Piese de schimb

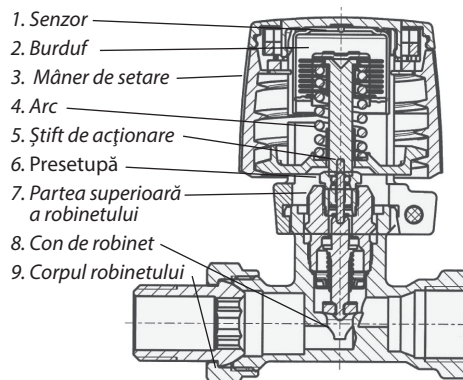
| Produs    | Componente | Nr. cod  |
|-----------|------------|----------|
| Preșetupă | 10         | 013G0290 |

## Model

Limitatorul de temperatură de retur include un element termostatic de tip FJVR și un corp al robinetului de tip FJVR 10.

Elementul și corpul robinetului sunt comandate separat.

Preșetupa robinetului poate fi înlocuită fără a goli sistemul.

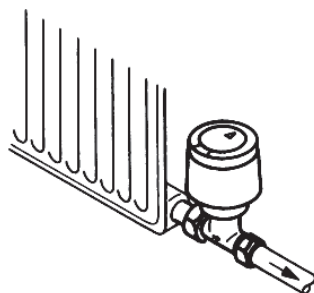


1. Senzor
2. Burduf
3. Mâner de setare
4. Arc
5. Știft de acționare
6. Preșetupă
7. Partea superioară a robinetului
8. Con de robinet
9. Corpul robinetului

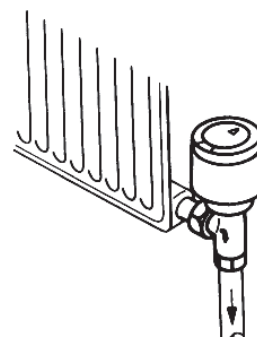
## Materiale în contact cu apa

|   |             |
|---|-------------|
| Corpul robinetului și alte piese metalice | Ms 58       |
| Știft de acționare în preșetupă           | Oțel cromat |
| Garnitură inelară                         | EPDM        |
| Con de robinet                            | NBR         |

## Montare



Robinet drept



Robinet de colț

Ansamblul FJVR este montat la ieșirea din radiator. Robinetul și senzorul pot fi montate în orice poziție, cu condiția să se respecte sensul debitului.

În timpul construcției, căldura poate fi controlată prin rotirea șurubului cu fantă în capacul robinetului înainte de montarea elementului.

## Setare

## FJVR 003L1070

|    |    |    |    |    |    |    |             |
|----|----|----|----|----|----|----|-------------|
| 1  | 2  | 3  | 4  | 5  | 6  | 7  | 8           |
| 10 | 20 | 30 | 40 | 45 | 50 | 60 | 65 70 80 °C |

## FJVR 003L1040/003L1072

|    |    |    |             |
|----|----|----|-------------|
| 1  | 2  | 3  | 4           |
| 10 | 20 | 30 | 40 45 50 °C |

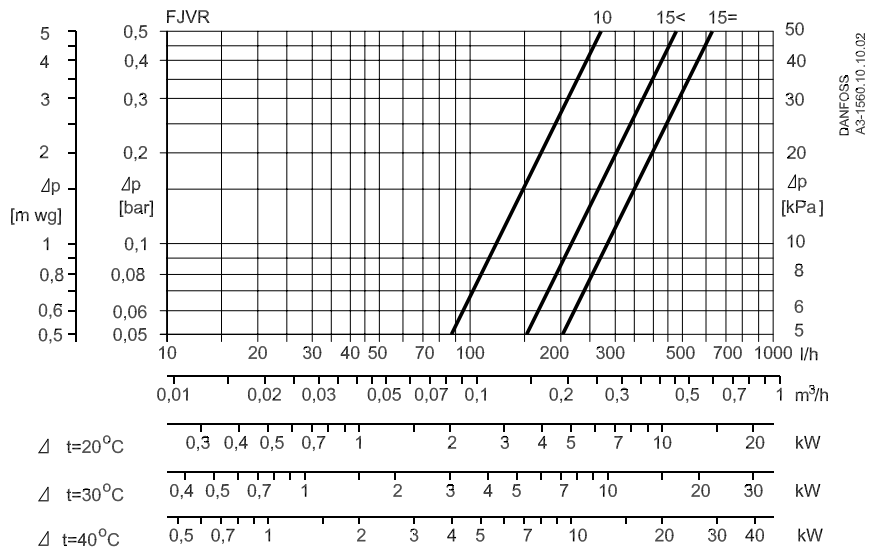
Temperatura de retur necesară a apei poate fi setată prin rotirea cadranelor.

Setare de protecție la îngheț = 10 °C.

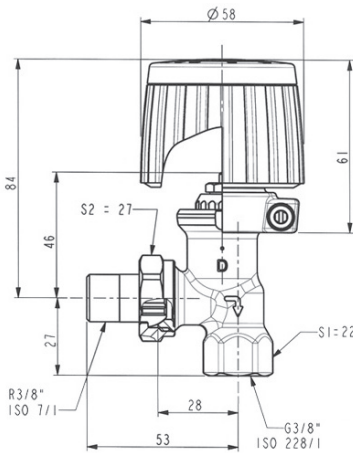
Fișă tehnică

Limitator de temperatură de retur tip FJVR – senzor și corpul robinetului

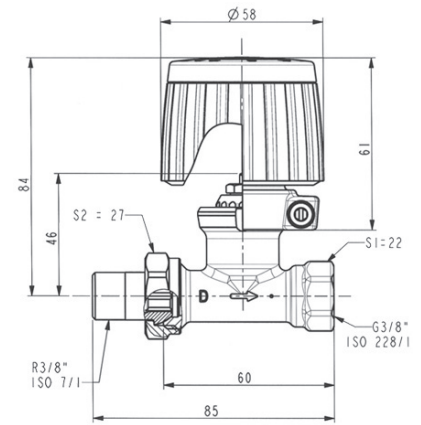
Capacitate



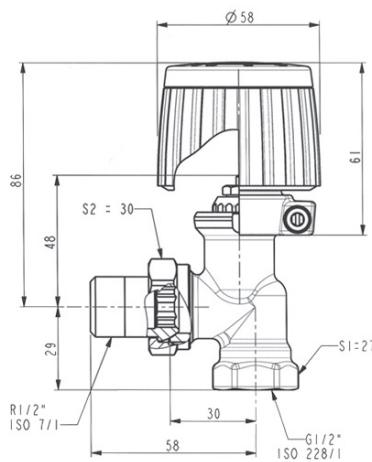
Dimensiuni



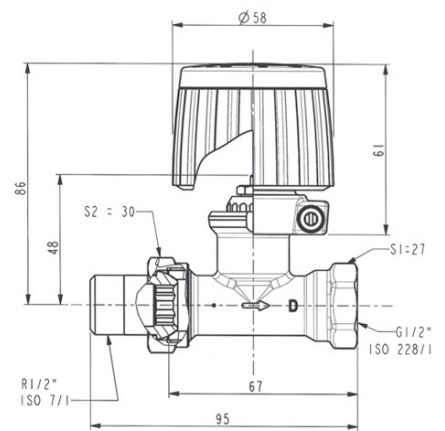
FJVR 10 (3/8") model de colț



FJVR 10 (3/8") model drept



FJVR 15 (1/2") model de colț



FJVR 15 (1/2") model drept

