



INHALT

- 4** | FUSSBODENHEIZUNG MIT BRENNWERTKESSEL UND MISCHERGRUPPE
- 5** | FUSSBODENHEIZUNG MIT BRENNWERTKESSEL UND FUNKRELAIS
- 6** | KOMBINIERTES FUSSBODENHEIZUNGS- UND HEIZKÖRPERSYSTEM MIT BRENNWERTKESSEL UND MISCHERGRUPPE
- 7** | MAXIMALE KONFIGURATION FÜR BIS ZU 30 RÄUME UND/ODER 45 STELLANTRIEBE
- 8** | FUSSBODENHEIZUNG MIT WÄRMEPUMPE ODER ANDERER REGENERATIVER WÄRMEQUELLE
- 9** | FUSSBODENHEIZUNG MIT MISCHVENTIL
- 10** | WITTERUNGSGEFÜHRTE FUSSBODENHEIZUNG MIT FERNWÄRME-ANSCHLUSS
- 11** | 2-ROHR-HEIZ-/KÜHLSYSTEM MIT AUTOMATISCHER UMSCHALTUNG
- 12** | 3-ROHR-HEIZ-/KÜHLSYSTEM MIT AUTOMATISCHER UMSCHALTUNG
- 13** | 3-ROHR-HEIZ-/KÜHLSYSTEM MIT AUTOMATISCHER UMSCHALTUNG UND FERNGESTEUERTEM KÜHLERRELAIS
- 14** | 3-ROHR-HEIZ-/KÜHLSYSTEM MIT AUTOMATISCHER UMSCHALTUNG UND TAUPUNKTSENSOR
- 15** | 4-ROHR-HEIZ-/KÜHLSYSTEM MIT AUTOMATISCHER UMSCHALTUNG
- 17** | AUSKLAPPBARER PRODUKTÜBERSICHT

FUSSBODENHEIZUNG MIT BRENNWERTKESSEL UND MISCHERGRUPPE

Anwendungsbereich

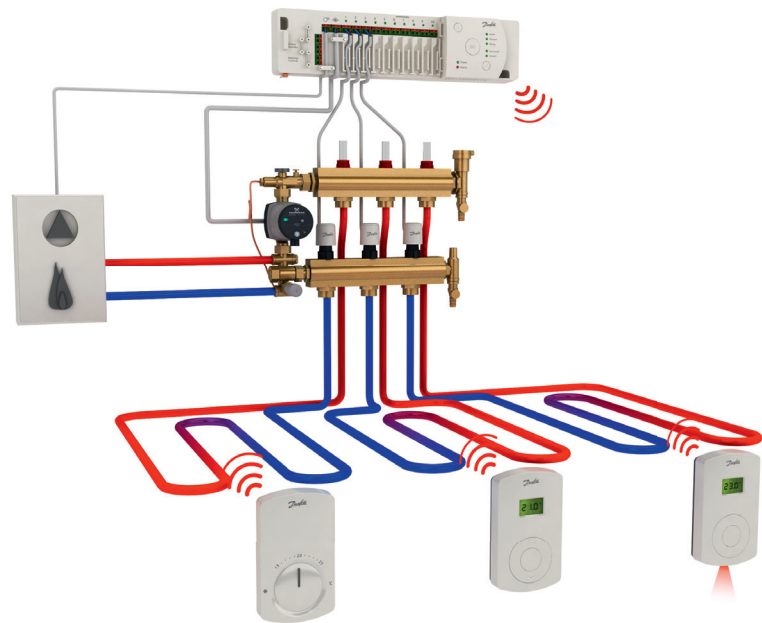
Ein- und Zweifamilienhäuser, Neubau und Renovierung.

Vorteile

- » Temperaturregelung pro Raum
- » Energieeinsparungen bei Wärmeerzeugung und Pumpenenergie

Ergänzungsprodukte

- Mischergruppen » FHM
- Verteiler » FHF/FBH
- Verteilerzubehör » FHF
- Fußbodenheizungsrohr » FH



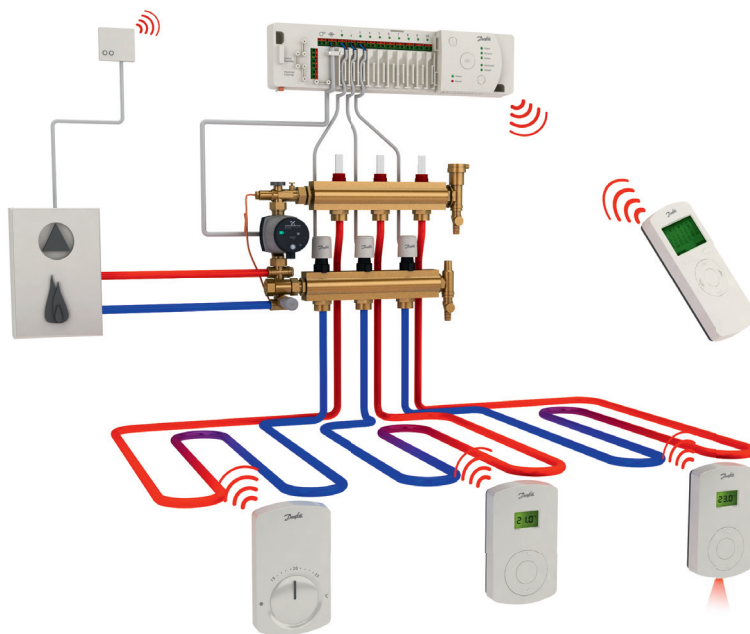
Hauptpunkte der Anwendung

- » In dieser Basisanwendung wird die Temperatur in jedem Raum von einem Raumthermostat CF-R geregelt.
- » Alle 5 Minuten empfängt der Hauptregler CF-MC ein Signal von jedem der Raumthermostate CF-R. Das Signal enthält Informationen über die Ist- und Sollraumtemperatur. Der Hauptregler CF-MC signalisiert den Raumthermostaten, dass die Meldung empfangen wurde (Zweiwege-Kommunikation).
- » Wenn Wärmebedarf vorliegt, überträgt der Raumthermostat dies an den Hauptregler. Er öffnet die zugeordneten Stellantriebe und stellt Wasser bereit, das durch die Raumheizkreisläufe strömt.
- » Die Vorlauftemperatur wird von der Mischergruppe geregelt.
- » Bei Wärmebedarf werden die Pumpe und der Heizkessel automatisch aktiviert.
- » Wenn die Sollraumtemperatur erreicht ist, schließt der Hauptregler die Stellantriebe und stoppt den Durchfluss.
- » Der Kessel und die Pumpe werden automatisch abgeschaltet.

CF2+ Produkte

Produkt	Typ	Anforderung	Optional
Thermostate	CF-R	S	P/D/F
Hauptregler	CF-MC	5/10	
Stellantrieb	ABN	A/K	
Fernbedienung	CF-RC		•
Signalverstärker	CF-RU		•
Externe Antenne	CF-EA		•
Verlängerungskabel	CF-EC		•
Funkrelais	CF-WR		•
Taupunktsensor	CF-DS		
Anlegefühler	ESM-11		

FUSSBODENHEIZUNG MIT BRENNWERTKESSEL UND FUNKRELAIS



Anwendungsbereich

Ein- und Zweifamilienhäuser, Neubau und Renovierung.

Vorteile

- » Temperaturregelung pro Raum
- » Energieeinsparungen bei Wärmeerzeugung und Pumpenenergie
- » Funkgesteuerte Lösung zur Kesselregelung

Ergänzungsprodukte

- Mischergruppen » FHM
- Verteiler » FHF/FBH
- Verteilerzubehör » FHF
- Fußbodenheizungsrohr » FH

Hauptpunkte der Anwendung

- » Die grundsätzliche Anwendungsidee ist identisch zu der vorstehenden Anwendung mit Brennwertkessel und Mischergruppe.

Einige Unterschiede sind:

- » Der Wärmebedarf wird auch an das Funkrelais gesendet.
- » Das Funkrelais aktiviert den Kessel, der in einem anderen Raum installiert ist.
- » Der Kessel wird abgeschaltet, wenn der Wärmebedarf wieder aufgehoben wird.

CF2+ Produkte

Produkt	Typ	Anforderung	Optional
Thermostat	CF-R	S	P/D/F
Hauptregler	CF-MC	5/10	
Stellantrieb	ABN	A/K	
Fernbedienung	CF-RC	•	
Signalverstärker	CF-RU		•
Externe Antenne	CF-EA		•
Verlängerungskabel	CF-EC		•
Funkrelais	CF-WR	•	
Taupunktsensor	CF-DS		
Anlegefühler	ESM-11		

KOMBINIERTES FUSSBODENHEIZUNGS- UND HEIZKÖRPERSYSTEM MIT BRENNWERTKESSEL UND MISCHERGRUPPE

Anwendungsbereich

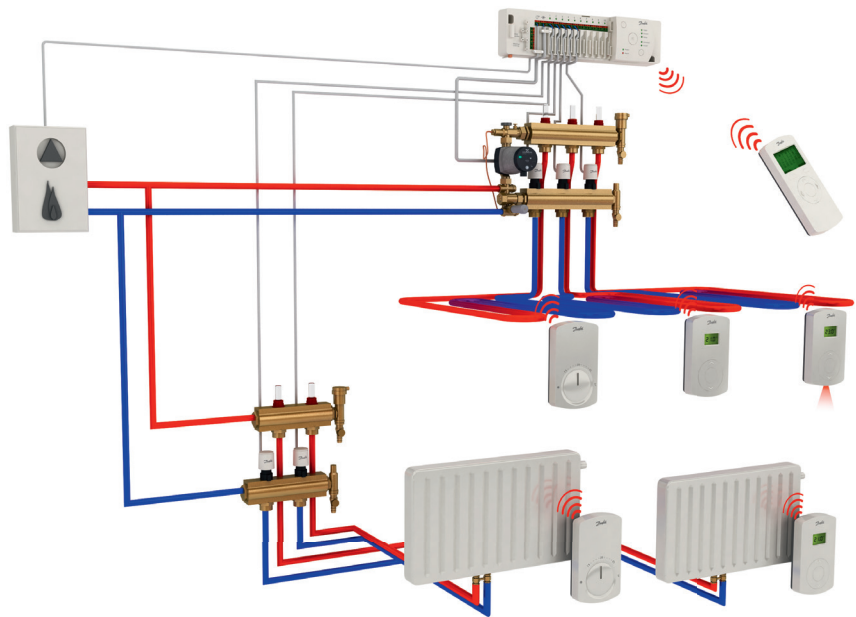
Ein- und Zweifamilienhäuser, Neubau und Renovierung.

Vorteile

- » Temperaturregelung pro Raum
- » Energieeinsparungen bei Wärmeerzeugung und Pumpenenergie
- » Fußbodenheizung und Heizkörperheizung durch ein System geregelt

Ergänzungsprodukte

- Mischergruppen » FHM
- Verteiler » FHF/FBH
- Verteilerzubehör » FHF
- Fußbodenheizungsrohr » FH
- Heizkörperzubehör » RA/RLV



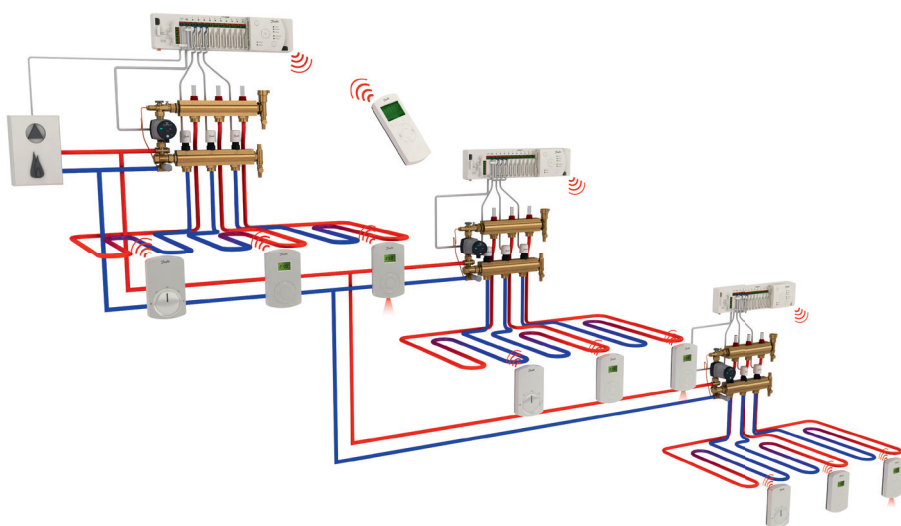
Hauptpunkte der Anwendung

- » Ein Hauptregler ist installiert, um Fußbodenheizung und Heizkörper zu regeln.
- » Heizkörper müssen über einen getrennten Verteiler versorgt werden, der direkt mit Vor- und Rücklauf des Kessels verbunden ist.
- » Jeder einzelne Hauptreglerausgang kann über die Fernbedienung CF-RC als „Fußboden“ oder „Heizkörper“ definiert werden. Dies stellt eine optimale Regelung, die richtige Vorlauftemperatur, Komfort und Energieeinsparungen sicher.
- » Die Umwälzpumpe der Mischergruppe wird bei Wärmebedarf von den als „Fußboden“ definierten Räumen aktiviert.
- » Die Vorlauftemperatur der Fußbodenheizung wird durch die Mischergruppe geregelt. Die Vorlauftemperatur der Heizkörper hängt von den Kesseleinstellungen ab.
- » Der Kessel wird bei Wärmebedarf von den als „Fußboden“ und „Heizkörper“ definierten Räumen aktiviert.

CF2+ Produkte

Produkt	Typ	Anforderung	Optional
Thermostat	CF-R	S	P/D/F
Hauptregler	CF-MC	5/10	
Stellantrieb	ABN	A/K	
Fernbedienung	CF-RC	•	
Signalverstärker	CF-RU		•
Externe Antenne	CF-EA		•
Verlängerungskabel	CF-EC		•
Funkrelais	CF-WR		•
Taupunktsensor	CF-DS		
Anlegefühler	ESM-11		

MAXIMALE KONFIGURATION FÜR BIS ZU 30 RÄUME UND/ODER 45 STELLANTRIEBE



Anwendungsbereich

Größere Häuser, Neubau, Renovierung und Gewerbegebäude.

Vorteile

- » Temperaturregelung pro Raum
- » Energieeinsparungen bei Wärme-erzeugung und Pumpenenergie
- » Optimale Lösung für größere Häuser und Gebäude

Ergänzungsprodukte

- | | | |
|----------------------|---|---------|
| Mischergruppen | » | FHM |
| Verteiler | » | FHF/FBH |
| Verteilerzubehör | » | FHF |
| Fußbodenheizungsrohr | » | FH |

Hauptpunkte der Anwendung

- » Bei größeren Anlagen können bis zu drei Hauptregler CF-MC zu einem einzigen System kombiniert werden.
- » Ein Hauptregler wird über die Fernbedienung CF-RC als „Master“ definiert. Der zweite und dritte Hauptregler wird jeweils als „Slave“ definiert und tauscht Daten mit dem „Master“ über die 2-Wege-Funkkommunikation aus.
- » In der maximalen Konfiguration können bis zu 30 Räume mit bis zu 45 Kreisläufen betrieben werden.
- » Das System kann über einen CF-RC geregelt werden. Jeder Ausgang kann als „Fußboden“ oder „Heizkörper“ definiert werden. Dies stellt eine optimale Regelung, die richtige Vorlauftemperatur, Komfort und Energieeinsparungen sicher.
- » Die Pumpen- und Kesselrelais können eine gemeinsame Einstellung haben oder individuell für jeden CF-MC konfiguriert werden.
- » Optimale Lösung für größere Gebäude und Gewerbe (z. B. Büros) oder öffentliche Gebäude (z. B. Schulen).

CF2+ Produkte

Produkt	Typ	Anforderung	Optional
Thermostat	CF-R	S	P/D/F
Hauptregler	CF-MC	5/10	
Stellantrieb	ABN	A/K	
Fernbedienung	CF-RC		•
Signalverstärker	CF-RU		•
Externe Antenne	CF-EA		•
Verlängerungskabel	CF-EC		•
Funkrelais	CF-WR		•
Taupunktsensor	CF-DS		
Anlegefühler	ESM-11		

FUSSBODENHEIZUNG MIT WÄRMEPUMPE ODER ANDERER REGENERATIVER WÄRMEQUELLE

Anwendungsbereich

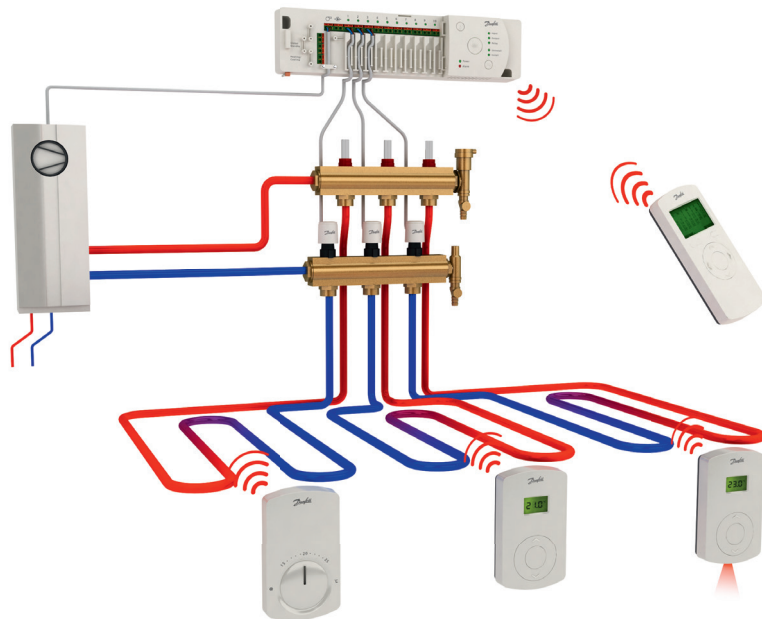
Ein- und Zweifamilienhäuser, Neubau und Renovierung.

Vorteile

- » Temperaturregelung pro Raum
- » Energieeinsparungen bei Wärmeerzeugung
- » Höherer Wirkungsgrad und Lebensdauer
- » Wahl eines kleineren Pufferspeichers möglich

Ergänzungsprodukte

- Verteiler » FHF
- Verteilerzubehör » FHF/FBH
- Fußbodenheizungsrohr » FH



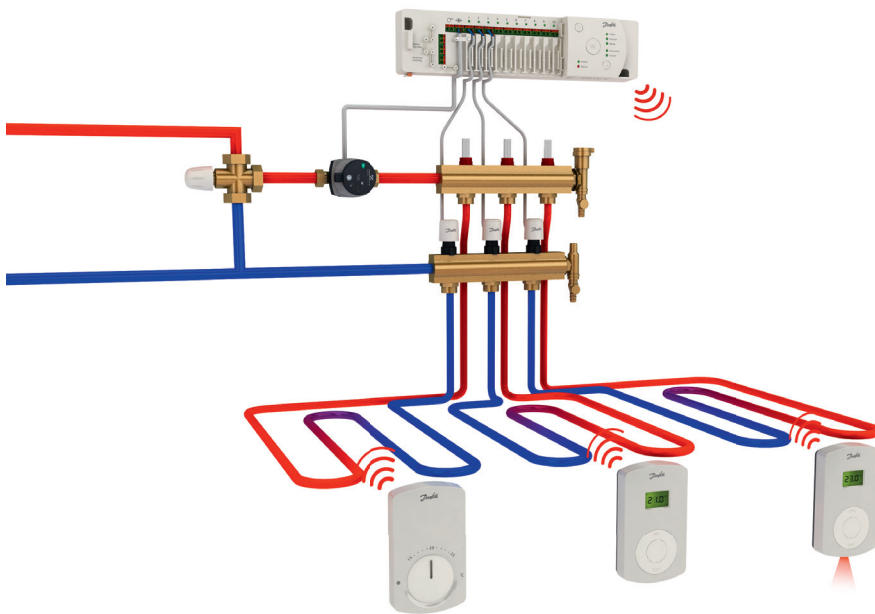
Hauptpunkte der Anwendung

- » Eine Mischerguppe zur Regelung der Strömungstemperatur entfällt.
- » Die Sonderfunktion „Niedrigenergie-Optimierer“ ist speziell für die Regelung beim Einsatz regenerativer Wärmequellen (z. B. Wärmepumpe) geeignet.
- » Die Funktion „Niedrigenergie-Optimierer“ sorgt für eine intelligente Verteilung der Wärme, um gleichmäßigen und stabilen Durchfluss durch Öffnen von Stellantrieben nacheinander sicherzustellen. Dies schützt die Wärmepumpe vor kurzen Arbeitszyklen (minimiert Anzahl von Starts/Stopps).
- » Die Funktion verringert den Bedarf nach einem Pufferspeicher oder Bypass-Ventil.

CF2+ Produkte

Produkt	Typ	Anforderung	Optional
Thermostat	CF-R	S	P/D/F
Hauptregler	CF-MC	5/10	
Stellantrieb	ABN	A/K	
Fernbedienung	CF-RC	•	
Signalverstärker	CF-RU		•
Externe Antenne	CF-EA		•
Verlängerungskabel	CF-EC		•
Funkrelais	CF-WR		•
Taupunktsensor	CF-DS		
Anlegefühler	ESM-11		

FUSSBODENHEIZUNG MIT MISCHVENTIL



Anwendungsbereich

Ein- und Zweifamilienhäuser, Neubau und Renovierung.

Vorteile

- » Temperaturregelung pro Raum
- » Energieeinsparungen bei Wärmeerzeugung und Pumpenenergie
- » Kostengünstige Lösung bei preissensiblen Projekten

Ergänzungsprodukte

- Mischventile » TVM-H
- Verteiler » FHF
- Verteilerzubehör » FHF
- Fußbodenheizungsrohr » FH

Hauptpunkte der Anwendung

- » In dieser Anwendung wird die Mischerguppe aus der Basisanwendung mit Brennwertkessel durch ein einfaches Mischventil ersetzt.
- » Das thermostatische Mischventil kann auf eine gewünschte maximale Vorlauftemperatur eingestellt werden.
- » Die Rücklauftemperatur des Mischventils wird jederzeit auf einem konstanten Niveau gehalten.
- » Die Pumpe der Mischerguppe wird durch eine getrennte Pumpe ersetzt, die über den Hauptregler geregelt wird.

CF2+ Produkte

Produkt	Typ	Anforderung	Optional
Thermostat	CF-R	S	P/D/F
Hauptregler	CF-MC	5/10	
Stellantrieb ellantrieb	ABN	A/K	
Fernbedienung	CF-RC		•
Signalverstärker	CF-RU		•
Externe Antenne	CF-EA		•
Verlängerungskabel	CF-EC		•
Funkrelais	CF-WR		•
Taupunktsensor	CF-DS		
Anlegefühler	ESM-11		

WITTERUNGSGEFÜHRTE FUSSBODENHEIZUNG MIT FERNWÄRME-ANSCHLUSS

Anwendungsbereich

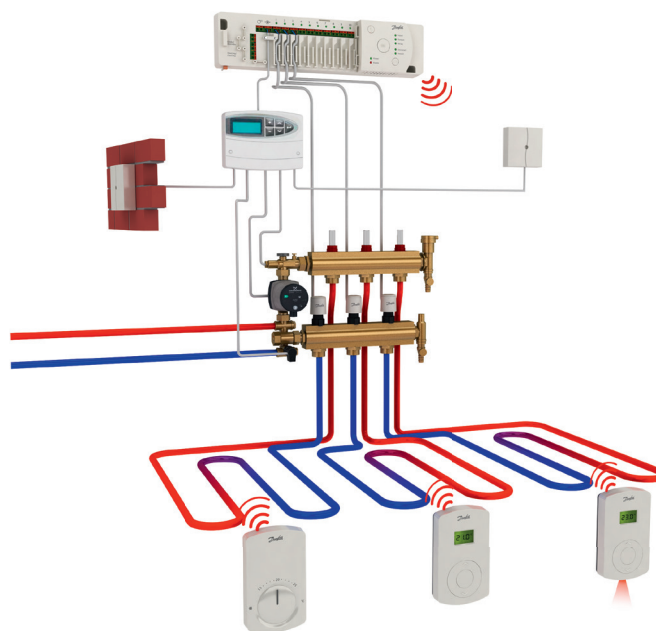
Ein- und Zweifamilienhäuser, Neubau und Renovierung.

Vorteile

- » Temperaturregelung pro Raum
- » Energieeinsparungen bei Wärmeerzeugung und Pumpenenergie
- » Außentemperaturgeführte Regelung

Ergänzungsprodukte

Mischergruppen	» FHM
Verteiler	» FHF/FBH
Verteilerzubehör	» FHF
Fußbodenheizungsrohr	» FH
Witterungsgeführte Regler	» ECL
Stellantriebe	» ABV-NC
Temperaturfühler	» ESM



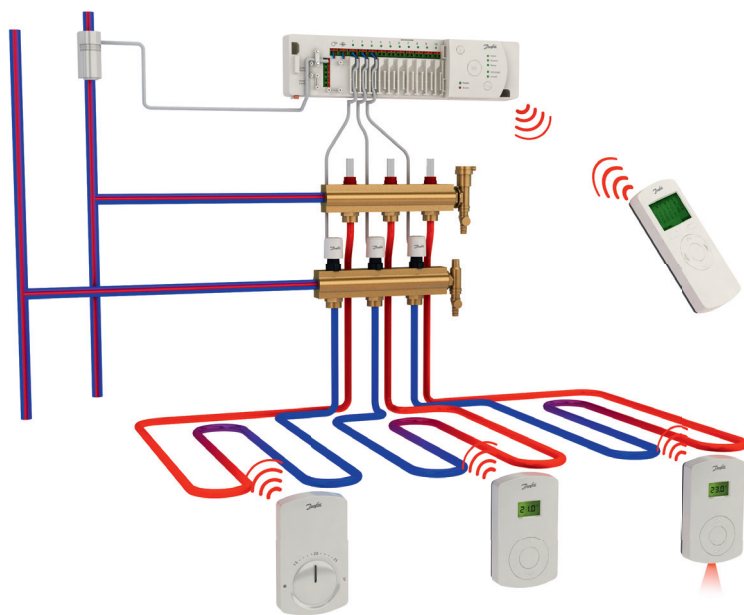
Hauptpunkte der Anwendung

- » Das Fernwärmenetz versorgt die Anlage mit Heizwasser.
- » Normalerweise werden Mischerguppen der Fußbodenheizung auf eine Mischtemperatur für das ganze Jahr eingestellt.
- » Alle Mischerguppen FHM-C können mit einem witterungsgeführten Regler ECL aufgerüstet werden. Er regelt die Vorlauftemperatur für die Fußbodenheizung basierend auf der Außentemperatur.
- » ECL, kombiniert mit einem thermischen Antrieb ABV, stellt automatisch sicher, dass die Vorlauftemperatur das ganze Jahr lang auf einem minimalen Niveau gehalten und damit automatisch Energie gespart wird.

CF2+ Produkte

Produkt	Typ	Anforderung	Optional
Thermostat	CF-R	S	P/D/F
Hauptregler	CF-MC	5/10	
Stellantrieb	ABN	A/K	
Fernbedienung	CF-RC		•
Signalverstärker	CF-RU		•
Externe Antenne	CF-EA		•
Verlängerungskabel	CF-EC		•
Funkrelais	CF-WR		•
Taupunktsensor	CF-DS		
Anlegefühler	ESM-11		

2-ROHR-HEIZ-/KÜHLSYSTEM MIT AUTOMATISCHER UMSCHALTUNG



Anwendungsbereich

Mehrfamilienhäuser, Gewerbegebäude
Neubau und Renovierung.

Vorteile

- » Fußbodenheizung und -kühlung automatisch geregelt
- » Keine Benutzereingriffe notwendig

Ergänzungsprodukte

Verteiler	»	FHF/FBH
Verteilerzubehör	»	FHF
Fußbodenheizungsrohr	»	FH

Hauptpunkte der Anwendung

- » Einsatz in Anwendungen mit zentraler Umschaltung zwischen Heizung und Kühlung auf der Primärseite des Systems.
- » Abhängig von der Zulauftemperatur, die vom Anlegefühler ESM-11 gemessen wird, schaltet der Hauptregler automatisch zwischen Heiz- und Kühlbetrieb um.
- » Der Anlegefühler ESM-11 wird am Vorlaufrohr angebracht und mit dem Hauptregler verbunden.
- » Die gewünschte Umschalttemperatur kann über den CF-RC definiert werden.

CF2+ Produkte

Produkt	Typ	Anforderung	Optional
Thermostat	CF-R	S	P/D/F
Hauptregler	CF-MC	5/10	
Stellantrieb	ABN	A/K	
Fernbedienung	CF-RC	•	
Signalverstärker	CF-RU		•
Externe Antenne	CF-EA		•
Verlängerungskabel	CF-EC		•
Funkrelais	CF-WR		
Taupunktsensor	CF-DS		•*)
Anlegefühler	ESM-11	•	

*) Es wird dringend empfohlen, einen Taupunktsensor in allen Anwendungen mit Kühlung zu verwenden.

3-ROHR-HEIZ-/KÜHLSYSTEM MIT AUTOMATISCHER UMSCHALTUNG

Anwendungsbereich

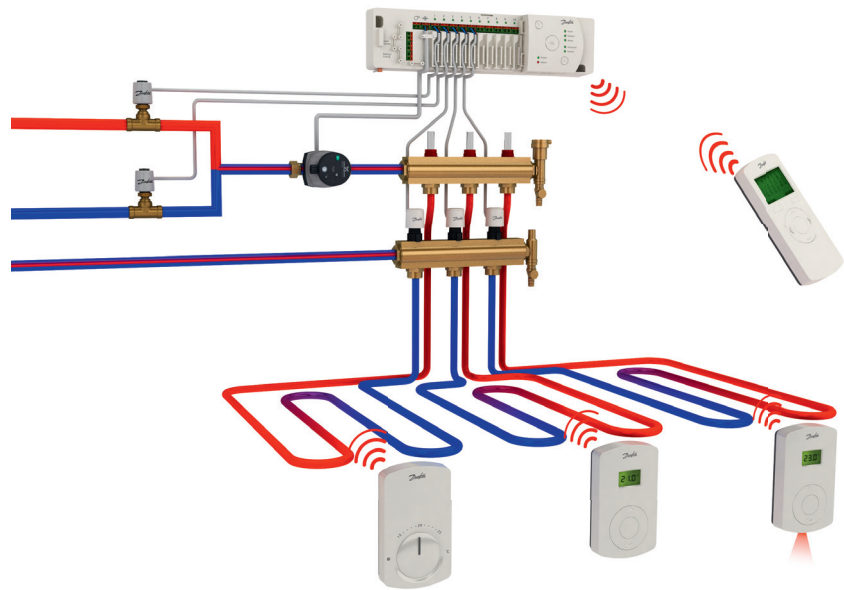
Mehrfamilienhäuser, Neubau und Renovierung und Gewerbegebäude.

Vorteile

- » Nutzer kann Umschalttemperatur zwischen Heizung und Kühlung festlegen
- » Einzelne Räume können von der Kühlung ausgenommen werden

Ergänzungsprodukte

- | | | |
|----------------------|---|------------|
| Verteiler | » | FHF/FBH |
| Verteilerzubehör | » | FHF |
| Fußbodenheizungsrohr | » | FH |
| Ventile | » | RA-C, RA-G |
| Stellantriebe | » | ABN |



Hauptpunkte der Anwendung

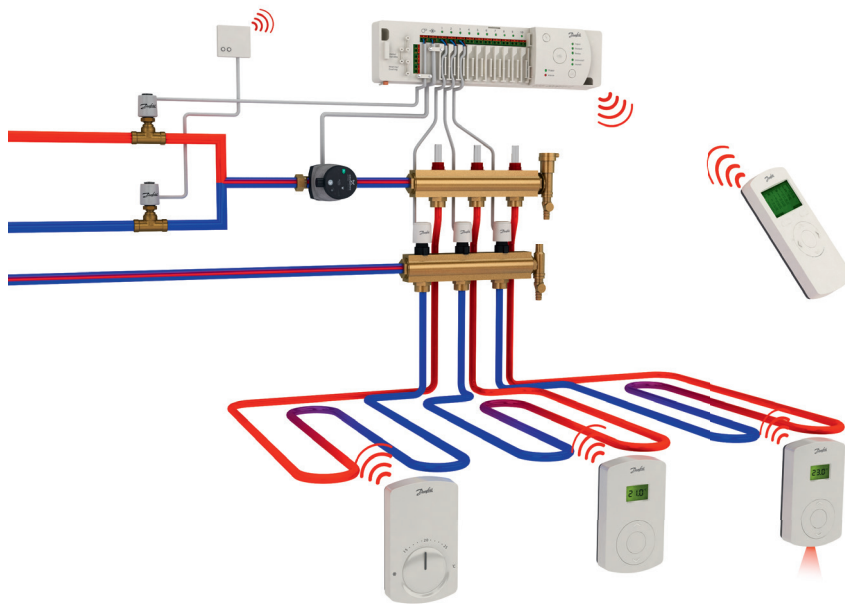
- » Statt zentral arbeitender Umschaltung zwischen Heizung und Kühlung kann auch der Nutzer über Heiz- oder Kühlbetrieb entscheiden.
- » Über den CF-RC kann einer der Thermostate CF-RD als „Master“-Thermostat definiert werden, um Heiz- und Kühlstufen sequenziell entsprechend der Temperatur in dem Raum, in dem er platziert ist, zu regeln. Solange die gemessene Temperatur unter der Solltemperatur liegt, ist die Betriebsart „Heizung“. Ist die gemessene Temperatur höher als die Solltemperatur, ist die Betriebsart „Kühlung“.
- » Die automatische Umschaltung kann durch eine manuelle Umschaltung umgangen werden.
- » Um einen ständigen Wechsel zwischen Heiz- und Kühlbetrieb zu verhindern, ist eine Neutralzone für 2K oder 4K integriert.
- » Es können 2 Hauptreglerausgänge für Stellantriebe, die Ventile im Vorlauf für Heizung und Kühlung regeln, definiert werden.
- » Das Pumpenrelais des Hauptreglers CF-MC kann umkonfiguriert werden, um ein Kühlgerät zu regeln (wenn eine Umschaltung zwischen Kessel und Kühlgerät notwendig ist).
- » Zur Information über die Betriebsart besitzt das Display des „Master“-Thermostats CF-RD eine Anzeige für Heizung/Kühlung.

CF2+ Produkte

Produkt	Typ	Anforderung	Optional
Thermostat	CF-R	D (als Master)	S/P/F
Hauptregler	CF-MC	5/10	
Stellantrieb	ABN	A/K	
Fernbedienung	CF-RC	•	
Signalverstärker	CF-RU		•
Externe Antenne	CF-EA		•
Verlängerungskabel	CF-EC		•
Funkrelais	CF-WR		
Taupunktsensor	CF-DS		•*)
Anlegefühler	ESM-11		

*) Es wird dringend empfohlen, einen Taupunktsensor in allen Anwendungen mit Kühlung zu verwenden.

3-ROHR-HEIZ-/KÜHLSYSTEM MIT AUTOMATISCHER UMSCHALTUNG UND FERNGESTEUERTEM KÜHLRELAIS



Anwendungsbereich

Mehrfamilienhäuser, Neubau,
Renovierung und Gewerbegebäude.

Vorteile

- » Nutzer kann die Umschalttemperatur zwischen Heizung und Kühlung festlegen
- » Einzelne Räume können von der Kühlung ausgenommen werden
- » Einfache Integration eines entfernt installierten Kühlers zur Kühlung

Ergänzungsprodukte

Verteiler	»	FHF/FBH
Verteilerzubehör	»	FHF
Fußbodenheizungsrohr	»	FH
Ventile	»	RA-C, RA-G
Stellantriebe	»	ABN

Hauptpunkte der Anwendung

- » Die grundsätzliche Anwendungsidee ist identisch mit der Anwendung bei 3-Rohr-Systemen mit automatischer Umschaltung.

Einige Unterschiede sind:

- » Das funkgesteuerte Relais CF-WR kann zur Regelung der Kühlung verwendet werden. Dazu betätigt es das Ventil am Vorlauf des Kühlgerätes.
- » Das Ventil am Vorlauf der Heizung kann durch das Kesselrelais am Hauptregler CF-MC betätigt werden.
- » Die 2 Hauptreglerausgänge werden nicht zur Regelung von Stellantrieben benötigt und können daher als Ausgänge für die Fußbodenheizung/-kühlung verwendet werden.

CF2+ Produkte

Produkt	Typ	Anforderung	Anforderung
Thermostat	CF-R	D (als Master)	S/P/F
Hauptregler	CF-MC	5/10	
Stellantrieb	ABN	A/K	
Fernbedienung	CF-RC	•	
Signalverstärker	CF-RU		•
Externe Antenne	CF-EA		•
Verlängerungskabel	CF-EC		•
Funkrelais	CF-WR	•	
Taupunktsensor	CF-DS		•*)
Anlegefühler	ESM-11		

*) Es wird dringend empfohlen, einen Taupunktsensor in allen Anwendungen mit Kühlung zu verwenden.

3-ROHR-HEIZ-/KÜHLSYSTEM MIT AUTOMATISCHER UMSCHALTUNG UND TAUPUNKTSENSOR

Anwendungsbereich

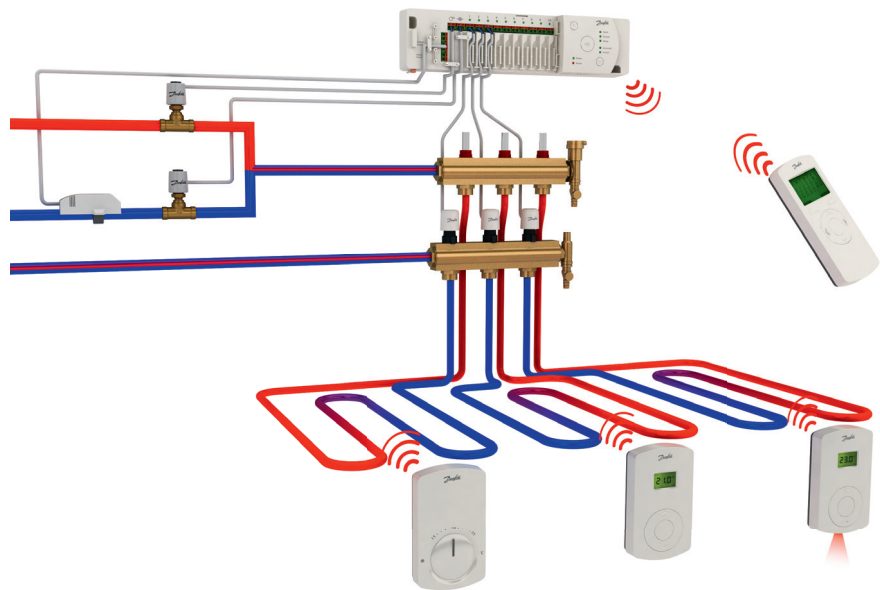
Mehrfamilienhäuser, Neubau,
Renovierung und Gewerbegebäude.

Vorteile

- » Nutzer kann die Umschalttemperatur zwischen Heizung und Kühlung festlegen
- » Einzelne Räume können von der Kühlung ausgenommen werden
- » Integrierter Schutz gegen Kondensation im Kühlbetrieb

Ergänzungsprodukte

- | | | |
|----------------------|---|------------|
| Verteiler | » | FHF/FBH |
| Verteilerzubehör | » | FHF |
| Fußbodenheizungsrohr | » | FH |
| Ventile | » | RA-C, RA-G |
| Stellantriebe | » | ABN |



Hauptpunkte der Anwendung

- » Die grundsätzliche Anwendungs idee ist identisch mit Anwendungen für 3-Rohr-Systeme mit automatischer Umschaltung.

Einige Unterschiede sind:

- » Zum Schutz gegen Kondensation ist ein Taupunktensor CF-DS am Vorlaufrohr der Kühlung angebracht.
- » Ausgang 5 am Hauptregler CF-MC kann umkonfiguriert werden, um den Taupunktensor CF-DS mit 24-V-DC-Spannung zu versorgen.
- » Der Taupunktensor CF-DS muss auch mit dem globalen Standby-Eingang am Hauptregler CF-MC verbunden sein.

CF2+ Produkte

Produkt	Typ	Anforderung	Optional
Thermostat	CF-R	D (als Master)	S/P/F
Hauptregler	CF-MC	5/10	
Stellantrieb	ABN	A/K	
Fernbedienung	CF-RC	•	
Signalverstärker	CF-RU		•
Externe Antenne	CF-EA		•
Verlängerungskabel	CF-EC		•
Funkrelais	CF-WR		
Taupunktensor	CF-DS	•	
Anlegefühler	ESM-11		



VIELE
ANWENDUNGEN +
EIN SYSTEM

ENGINEERING
TOMORROW

Danfoss

CF2⁺ INTUITIV ERSTAUNLICH EINFACH

Danfoss konstruiert und entwickelt seit über 75 Jahren Regelungssysteme für Heizungen. Vor über 10 Jahren haben wir das erste moderne Funkregelungssystem für Fußbodenheizungen auf den Markt gebracht. Seitdem ist es unser Ziel, Installation und Bedienung zu vereinfachen, um maximalen Nutzen und Energieeinsparung für unsere Kunden zu gewährleisten.

Wir sind überzeugt, mit der Entwicklung des CF2⁺ Systems einen ganz neuen Maßstab im Hinblick auf Funktionalität gesetzt und gleichzeitig Installation, Bedienung radikal vereinfacht zu haben. Dazu haben wir umfangreiches Informationsmaterial und technische Programme erstellt, darunter auch Videos, welche die korrekte Installation des Systems zeigen. Unser internationales Vertriebs- und Servicenetz sorgt für die bestmögliche Unterstützung unserer Kunden.

CF2⁺ – Die neue Regelung für Fußbodenheizung und -kühlung. Erstaunlich einfach.



Weitere Informationen

Scannen Sie den QR-Code, um unser Installationsvideo anzusehen. Erstaunlich einfach.

Danfoss AG
Parkstrasse 6, 4402 Frenkendorf
Telefon: 061 906 11 11
Telefax: 061 906 11 21
E-Mail: info@danfoss.ch
www.danfoss.ch

Bureau Suisse Romande
Chemin de la Rochette 2, 1081 Montpreveyres
Telefon: 021 883 01 41
Telefax: 021 883 01 45

Die in Katalogen, Prospekten und anderen schriftlichen Unterlagen enthaltenen Angaben und technischen Daten sind vom Käufer vor Übernahme und Anwendung zu prüfen. Der Käufer kann aus diesen Angaben und zusätzlichen Diensten keinerlei Ansprüche gegenüber Danfoss oder seinen Mitarbeitern ableiten, es sei denn, dass diese vorsätzlich oder grob fahrlässig gehandelt haben. Danfoss behält sich das Recht vor, ohne vorherige Bekanntmachung im Rahmen des Angemessenen und Zumutbaren Änderungen an ihren Produkten – auch an bereits in Auftrag genommenen – vorzunehmen.

VBSPQ213

Mehr als 75 Jahre Erfahrung

Danfoss ist seit über 75 Jahren im Bereich Heizungsanlagen tätig und besitzt über 10 Jahre Erfahrung im Bereich funkgesteuerter Regelungen für Fußbodenheizungen.

ENGINEERING
TOMORROW

Danfoss

Anwendungsbeispiele

Schnelle Installation. Einfache Bedienung.

CF2+ Funkgesteuerte Regelung für Fußbodenheizung und -kühlung Erstaunlich einfach.

10 Sekunden

sind ausreichend, um den Hauptregler mit einem Raumthermostat zu verbinden.



www.danfoss.ch

WILLKOMMEN ZU CF2⁺

CF2⁺, die neue kabellose Regelung von Fußboden- und Wandheizungssystemen, bietet intelligente Funktionen für Neubau, Nachrüstung oder Renovierung. Sie kann in jeder Art von Gebäude verwendet werden und ist schnell und einfach zu installieren. Dabei verfügt sie über integrierte und automatische Regelungsfunktionen für Gas-, Öl- oder Pelletheizungen sowie Wärmepumpen.

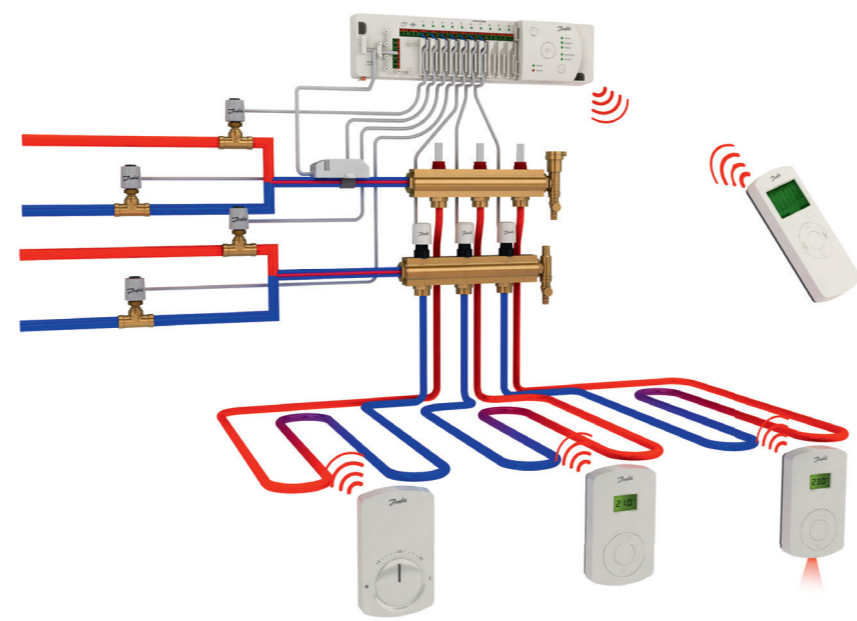
Die Produktmerkmale auf einen Blick:

- Integrierte, kabellose Regelung jedes Heizungssystems.
- Automatischer Wechsel zwischen Heizen und Kühlen inklusive automatischem Schutz vor Kondensatbildung.
- Individuell einstellbar.
- Fernbedienung zur optimalen Programmierung des Systems.
- Signalverstärker – Systemreichweite bis auf 120m erweiterbar.
- Komplettlösung mit allen erforderlichen Komponenten.
- Einfache und zuverlässige Bedienung für bestmögliche Energieeffizienz.

Auf den folgenden Seiten zeigen wir Ihnen nur einige der vielen Möglichkeiten, in denen CF2⁺ zum Einsatz kommen kann. Übersichtliche Tabellen erleichtern Ihnen die Planung und die Entscheidung, welche Konfiguration für Ihr Projekt am besten geeignet ist und welche Kombination von Produkten zur Verfügung steht.



4-ROHR-HEIZ-/KÜHLSYSTEM MIT AUTOMATISCHER UMSCHALTUNG



Anwendungsbereich
Mehrfamilienhäuser, Neubau und Renovierung und Gewerbegebäude.

Vorteile

- » Nutzer kann Umschaltemperatur zwischen Heizung und Kühlung festlegen
- » Einzelne Räume können von der Kühlung ausgenommen werden
- » Integrierter Schutz gegen Kondensation im Kühlbetrieb

Ergänzungsprodukte

- Verteiler » FHF/FBH
- Verteilerzubehör » FHF
- Fußbodenheizungsrohr » FH
- Ventile » RA-C, RA-G
- Stellantriebe » ABN

Hauptpunkte der Anwendung

- » Statt einer zentral arbeitenden Umschaltung zwischen Heizung und Kühlung kann auch der Nutzer über Heiz- oder Kühlbetrieb entscheiden.
- » Über den CF-RC kann einer der Thermostate CF-RD als „Master“-Thermostat definiert werden, um Heiz- und Kühlstufen sequenziell entsprechend der Temperatur in dem Raum, in dem er platziert ist, zu regeln.
- » Solange die gemessene Temperatur unter der Solltemperatur liegt, ist die Betriebsart „Heizung“ aktiv.
- » Ist die gemessene Temperatur höher als die Solltemperatur, ist die Betriebsart „Kühlung“ aktiv.
- » Um einen ständigen Wechsel zwischen Heiz- und Kühlbetrieb zu verhindern, ist eine Neutralzone von 2K oder 4K einstellbar.
- » Bis zu 4 Ausgänge des Hauptreglers CF-MC für Stellantriebe, die Vor-/Rücklaufventile regeln, können über die Fernbedienung CF-RC definiert werden.
- » Das Pumpenrelais des Hauptreglers CF-MC kann umkonfiguriert werden, um das Kühlgerät zu regeln.
- » Zum Schutz gegen Kondensation kann ein Taupunktsensor CF-DS am Kaltwasser-Vorlauf angebracht werden.
- » Zur Information verfügt das Display des „Master“-Thermostats CF-RD über eine Anzeige für die Betriebsart Heizung/Kühlung.

CF2⁺ Produkte

Produkt	Typ	Anforderung	Optional
Thermostat	CF-R	D (als Master)	S/P/F
Hauptregler	CF-MC	5/10	
Stellantrieb	ABN	A/K	
Fernbedienung	CF-RC	•	
Signalverstärker	CF-RU		•
Externe Antenne	CF-EA		•
Verlängerungskabel	CF-EC		•
Funkrelais	CF-WR		•
Taupunktsensor	CF-DS		•*)
Anlegefühler	ESM-11		

*) Es wird dringend empfohlen, einen Taupunktsensor in allen Anwendungen mit Kühlung zu verwenden.



CF-RS » 088U0210
Raumthermostat, Standardmodell

- » Temperatureinstellung per Drehknopf zwischen 5 und 35 °C



CF-RP » 088U0211
Raumthermostat, Behördenmodell

- » Kein direkter Zugriff auf Einstellungen, dadurch Schutz gegen unbefugtes Verstellen
- » Dieser Raumthermostat ist besonders für Räume mit Publikumsverkehr geeignet



CF-RD » 088U0214
Raumthermostat mit Display

- » Anzeige der aktuellen oder eingestellten Temperatur
- » Temperatureinstellung mit Tasten zwischen 5 und 35 °C
- » Einstellung als Master zur Steuerung der Umschaltfunktion Heizung/Kühlung möglich
- » Symbole zur Anzeige von z. B. Nachtabsenkung/Timerfunktionen, Heizung, Kühlung
- » Elektronische Begrenzung von minimaler/maximaler Raumtemperatur über Menü am Display
- » Alarmsymbole und Fehlercodes auf dem Display, z. B. Warnung bei schwacher Batterie



CF-RF » 088U0215
Raumthermostat, Infrarot-Bodenfühler

Dieser Raumthermostat enthält die meisten der Funktionen des CF-RD plus

- » Messung der Oberflächentemperatur des Fußbodens über Infrarotsignal
- » Regelung der Raumtemperatur mit min./max. Begrenzung der Fußbodentemperatur
- » Displaysymbol für Fußbodenfühler



CF-RC » 088U0221
Fernbedienung

- » Funkverbindung zu allen CF2⁺ Komponenten über den Hauptregler
- » Nachtabsenkungsprogramm zur Regelung von bis zu 6 Zonen und Urlaubsprogrammierung zum Energiesparen
- » Alarmprotokoll und einfache Fehlererkennung
- » Individuelle Einstellung jedes Ausganges am Hauptregler für Fußbodenheizungs- oder Heizkörpersystem
- » Vorhersagefunktion bezogen auf Nachtabsenkung
- » Erweiterte Einstellungen für Kühlsysteme und Wärmepumpen



CF-RU » 088U0230
Signalverstärker

- » Erweitert die Funkübertragungsbereichweite zwischen Hauptregler und Raumthermostaten
- » Wenn z. B. ein Raumthermostat außer Reichweite des Hauptreglers ist, verstärkt der Signalverstärker das Funksignal und gewährleistet so eine stabile Verbindung



CF-DS » 088U0251
Taupunktsensor

- » Kühlung ohne Kondensation



CF-WR » 088U0252
Funkgesteuertes Relais

- » Flexible Installation ohne Verkabelung
- » Zusätzliches Relais zur Steuerung von Heizkessel, Kühlung oder Pumpe



ESM-11 » 087B1165
Rohr-Anlegefühler

- » Einfache Lösung für automatische Umschaltung zwischen Heizung und Kühlung in 2-Rohr-Systemen



ABN-FBH 24 NC » 193B2148
Thermischer Stellantrieb

- » Für Danfoss RA-Ventile mit 22-mm-Anschluss
- » Für Danfoss FHF-Verteiler mit 22-mm-Anschluss



CF-EA » 088U0250
Externe Antenne

- » Empfohlen, wenn der Hauptregler in oder nahe an einem Metallgehäuse installiert ist
- » 2-Meter-Kabel



CF-EC » 088U0255
Antennenverlängerungskabel

- » 5-Meter-Kabel



Hauptregler CF-MC
10 Ausgänge » 088U0240
5 Ausgänge » 088U0245

- » Zweiwege-Funkübertragung auf 868 MHz
- » LED-Anzeige für Status an jedem Ausgang
- » Kabellose Installation von Raumthermostaten und anderen Systemkomponenten
- » Kurzschlussfeste 24-V-Ausgänge
- » Versionen mit wahlweise 5 und 10 Ausgängen

- » Regelung nach PWM-Prinzip (Pulsweitenmodulation)
- » Zwei getrennte Relais zur Pumpen- und Kesselregelung
- » Einfache Anschlussmöglichkeit für verschiedene Kabeltypen an jedem Stellantriebsausgang
- » Automatisches Selbstdiagnoseprogramm mit Störungsanzeige
- » Umschaltmöglichkeit Heizen/Kühlen (als Option)
- » Anschlüsse für Taupunktsensor und Rohr-Anlegefühler