

AB-QM

1 Million Gründe für die beste Wahl

AB-QM bietet eine perfekte Regelung und einen optimalen hydraulischen Abgleich in einem Ventil. Weltweit über 1 Million installierte AB-QM Ventile machen die Danfoss druckunabhängigen Abgleich- und Regelventile zu einer sicheren und energiesparenden Lösung.

3 Jahre Amortisationszeit

Fallstudien belegen, dass sich eine Investition in Danfoss druckunabhängige Abgleich- und Regelventile bereits in weniger als 3 Jahren amortisieren.





ENTWICKELT FÜR LOKALE ANFORDERUNGEN – ÜBERALL

Vom Neubau bis zur Renovierung – ausgelegt auf Ihr Projekt

Trotz all der Innovationen im Installationsbereich stellen Abgleich und Regelung von HLK-Systemen ohne druckunabhängige Technologie weiterhin eine Herausforderung dar. Danfoss druckunabhängige Abgleich- und Regelventile ermöglichen Zeiteinsparungen in der Ausführung, reduzieren den Wartungsaufwand und bieten Energieeinsparungen. Und zwar unabhängig davon, ob Sie nach einer Lösung suchen, die während einer Sanierung oder bei einer Neuinstallation eingesetzt wird.

Die einfache Wahl

In den nachstehenden drei Abschnitten werden typische Situationen für druckunabhängige Abgleich- und Regelventile beschrieben. In jedem Abschnitt finden Sie eine Vielzahl von Gründen, die für diese beste Wahl sprechen.

Danfoss AB-QM.



ICH SETZE BEREITS DRUCKUNABHÄNGIGE VENTILE EIN – WARUM DANFOSS?

Es gibt viele Arten von druckunabhängigen Abgleich- und Regelventilen – und es gibt AB-QM

Danfoss ist Marktführer im Bereich der druckunabhängigen Technologien und verfügt über langjährige Erfahrungen in der Produktion zuverlässiger und präziser automatischer Abgleich-Lösungen. Unabhängige Forschungsinstitute haben ermittelt, dass AB-QM im Vergleich zu anderen erhältlichen druckunabhängigen Regelventilen die beste Regelgüte bietet. Mit unserem umfangreichen Produktsortiment mit zahlreichen Ventildimensionen und passenden Stellantrieben bieten wir Ihnen Perfektion bei der Regelung, selbst bei geringen Durchflussraten.

Bei der Auswahl und der optimalen Konfiguration für Ihre Anwendung werden Sie von unseren erfahrenen Mitarbeitern vom Außen- und Innendienst tatkräftig unterstützt.

Ihre Vorteile:

Beste Regelgüte, breites Produktsortiment mit abgestimmten Stellantrieben, Beratungsservice.





ICH VERWENDE KONVENTIONELLE LÖSUNGEN – WIESO SOLLTE ICH DIES ÄNDERN?

Die Zukunft ist jetzt

Vergleicht man Danfoss druckunabhängige Abgleich- und Regelventile mit konventionellen 2-Wege-Ventilen und manuellen Strangventilen, so sind bei Danfoss einfach weniger Produkte erforderlich. Das AB-QM ist ein kompaktes, automatisches Abgleichventil und ein druckunabhängiges Regelventil in einem. Dies bedeutet kürzere Inbetriebnahme- und Installationszeiten und eine Vereinfachung aller Berechnungen; ein aufwändiger manueller Abgleich der Installation ist nicht erforderlich. Sie müssen lediglich den erforderlichen Durchfluss einstellen und das AB-QM sorgt sofort für einen automatischen hydraulischen Abgleich der Anlage.

Ihre Vorteile:

Weniger Produkte, schnellere Inbetriebnahme und Installation.



ICH HABE BEREITS EINE INSTALLATION – WESHALB AUFRÜSTEN?

AB-QM ist perfekt für eine Aufrüstung Ihrer bestehenden HLK-Anlage geeignet

Wir wissen aus Erfahrung, dass unsere Kunden oft vor vielfältigen Problemen bei Abgleich und Regelung in vorhandenen HLK-Anlagen stehen. Eine Ausstattung der Anlage mit AB-QM kann diese Probleme lösen. Da AB-QM zudem Energie spart, amortisiert sich Ihre Investition bereits in weniger als 3 Jahren.

AB-QT ist perfekt zur Optimierung Ihres Einrohrsystems geeignet

Ohne komplette Systemsanierung oder neue Rohrleitungen arbeitet Ihr Einrohrsystem nach der Aufrüstung mit einem AB-QM Ventil und einem thermostatischen QT-Element so effizient wie ein Zweirohrsystem. Die Endanwender profitieren von einer perfekt geregelten Heizinstallation, die einen verbesserten Komfort und Energieeinsparungen ermöglicht.

Ihre Vorteile:

Perfekter Abgleich und perfekte Regelung, höherer Komfort, Amortisationszeit unter 3 Jahren.

PERFEKTE REGELUNG UND OPTIMALER ABGLEICH MIT AB-QM

Danfoss hat AB-QM entwickelt, ein druckunabhängiges Abgleich- und Regelventil in einem. Dieses Ventil ermöglicht in Kombination mit einem Danfoss Stellantrieb eine kosteneffiziente Optimierung Ihres Systems sowie Energieeinsparungen und ein perfektes Raumklima.

Eine bewährte Lösung

Mehr als 1 Million installierte AB-QM Ventile sprechen eine deutliche Sprache. Dieses Ventil bietet mehr als Regelung und Abgleich in HKL-Anlagen. Es ermöglicht Zeiteinsparungen bei Installation, Berechnung und Inbetriebnahme. Ihre Kunden profitieren von höherem Komfort und Energieeinsparungen.

Ihre Vorteile:

Geringere Kosten und höhere Energieeffizienz.



BREITES SPEKTRUM BIS DN 250

Das druckunabhängige Abgleich- und Regelventil AB-QM wurde vor wenigen Jahren auf dem Markt eingeführt und war von Beginn an sehr erfolgreich. Dies belegt eine eindrucksvolle Liste von Referenzen und Erfolgsgeschichten. Das Danfoss AB-QM ist das einzige druckunabhängige Abgleich- und Regelventil auf dem Markt, das den Bereich DN10 bis DN250 abdeckt.

Danfoss hat eine Reihe von speziell auf AB-QM abgestimmte Stellantriebe entwickelt. Die einzigartige Kombination aus AB-QM und Stellantrieb ist für jede Anlagengröße geeignet.



Ihre Vorteile:

Umfassende Auswahl an Nennweiten und Stellantrieben.

KLIMAFREUNDLICH MIT AB-QM



Mit AB-QM Ventilen haben wir eine deutliche Strommenge (14–15 %) einfach durch die drehzahlgeregelte Anpassung der Kühlwasserpumpen an den tatsächlichen Bedarf eingespart. Dies hat uns nicht nur finanzielle Vorteile gebracht, sondern unterstützt das Unternehmen auch langfristig bei seiner nachhaltigen Umweltpolitik.“

**Edward Kway – Head of Engineering
Fraser Centrepoint Ltd.**



WIR HABEN UNSERE AUFGABEN GEMACHT, KONZENTRIEREN SIE SICH AUF ENERGIEEINSPARUNGEN UND KOSTENREDUZIERUNG

Die Regelung der Innentemperaturen ist die zentrale Funktion einer HKL-Anlage. Daher sind die Regelventile besonders wichtig. Sie müssen genau dimensioniert werden, damit optimale Betriebsbedingungen erreicht werden können. Das AB-QM macht die komplizierte Berechnung der Regelventile überflüssig.

Mit AB-QM ist die Berechnung des kv-Werts des Ventils nicht mehr erforderlich, da lediglich überprüft werden muss, ob der gewünschte Durchfluss innerhalb des Einstellbereichs liegt. Dies ermöglicht auch eine höhere Flexibilität, da unterschiedliche Nennweiten des AB-QM zur Umsetzung desselben Durchflusses ver-

wendet werden können. Das einfache Verfahren zur Einstellung des AB-QM ermöglicht eine unkomplizierte Umsetzung von kurzfristigen Änderungen in der Ausführungsplanung oder nachträglichen Systemneukonfigurationen.

Das AB-QM verfügt über ein kompaktes und charakteristisches Design, das bei allen Einstellungen und Differenzdrücken eine 100%ige Ventilautorität sicherstellt. Autoritätsberechnungen sind daher überflüssig. Die 100%ige Ventilautorität verbessert Qualität und Genauigkeit der Regelung – selbst bei geringem Durchfluss. Hierdurch können höherer Komfort sowie Energieeinsparungen gewährleistet werden.

Auslegung

Die einzige Information, die Sie zur Auslegung des AB-QM benötigen, ist der Durchfluss. Verglichen mit der ordnungsgemäßen Auslegung eines 2-Wege-Ventils, bei der der erforderliche Durchfluss, der Pumpendruck und der Widerstand im Rest der Anlage bekannt sein muss, können Sie mit AB-QM also viel Zeit sparen.

Ihre Vorteile:

Einfache Einstellung und Auslegung, 100 % Autorität und perfekte Regelung.

WIE FUNKTIONIERT DAS?

Das Funktionsprinzip ist so einfach wie effizient. Das AB-QM besteht aus zwei Teilen: dem Regelventil (orangefarben) und einem Differenzdruckregler (blau). Die integrierte Membran des Druckreglers hält einen konstanten Differenzdruck über dem Regelventil. Der Durchfluss durch das Ventil wird durch den kv-Wert und den Differenzdruck über dem Ventil bestimmt.

Da der Differenzdruck nun konstant ist, ist auch der Durchfluss präzise bestimmt und die Autorität des AB-QM zur Regelung des Durchflusses wird gewährleistet.

sofort herabgedrückt und schließt so den Druckregler (2). Wenn der Differenzdruck sinkt, bewegt sich die Membran sofort wieder nach oben (3).

Abbildungen 1 bis 3

In den Abbildungen sehen Sie die Membran bei der Arbeit. Wenn der Differenzdruck im Ventil ansteigt, wird die Membran

Ihre Vorteile:

Konstanter Δp im gesamten Regelventil. Daraus ergibt sich eine genaue Durchflussbegrenzung und 100 % Ventilautorität.



1.



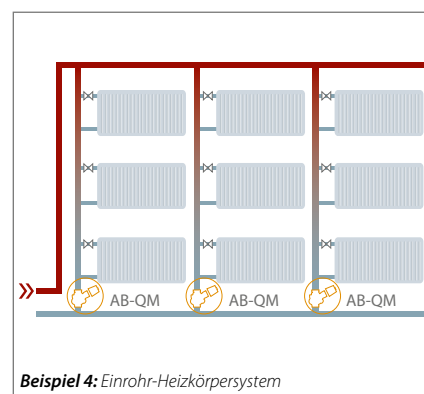
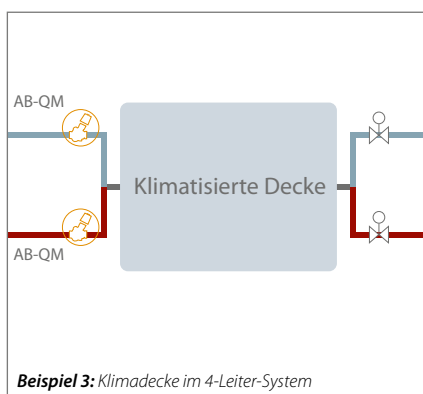
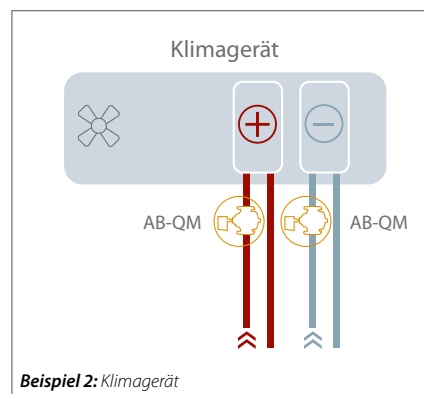
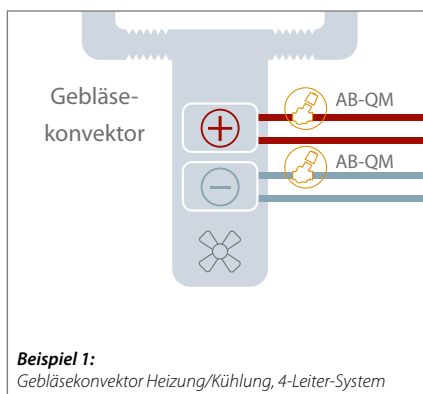
2.



3.

ANWENDUNGEN

Das Danfoss AB-QM ist die erste Wahl eines wasserseitigen Regelventils z. B. für Klimageräte, Gebläsekonvektoren, Deckenlüfter oder Einrohr-Heizungsanlagen. In Kombination mit einem Danfoss Stellantrieb gewährleistet das AB-QM den erforderlichen Durchfluss in jeder Einheit und hält den hydraulischen Abgleich im System aufrecht. AB-QM wird erfolgreich in Büroräumen, Hotels, Krankenhäusern, Flughafen-terminals und in weiteren Gebäuden eingesetzt, in denen eine genaue Temperaturregelung äußerst wichtig ist, wie z. B. in Labors oder Lebensmittelabriken.



DIE PERFEKTE KOMBINATION

Danfoss bietet eine Reihe von speziell an AB-QM angepassten Stellantrieben an. Wir können Ihnen Stellantriebe für verschiedene Regelungskonzepte liefern: Ein/Aus, Pulsweitenmodulation, 0–10 Volt/thermisch und 0–10 Volt/3-Punkt-Getriebemotoren.

Unsere Getriebemotoren verfügen über eine erweiterte Hubkalibrierung zur Gewährleistung einer vollständigen Regelung im Bereich von 0–10 Volt. Daher empfehlen wir Stellantriebe von Danfoss für eine perfekte proportionale Regelung.

Eine Auswahl aus unserer umfassenden Produktpalette:



TWA-Z und ABN A5

Thermischer Stellantrieb Ein/Aus 24 NC/NO und 230 NC/NO.

ABNM A5 LOG/LIN

Modulierender Thermo-Stellantrieb 0–10 V.

AME/V 110/120 NLX

Getriebemotor mit stetigem 0–10 V-Signal.

AME 435 QM

Getriebemotor zur Ansteuerung mit 3-Punkt- oder stetigem 0–10 V-Signal.

AME 55QM

Getriebemotor zur Ansteuerung mit 3-Punkt- oder stetigem 0–10 V-Signal.

AME 85QM

Getriebemotor zur Ansteuerung mit 3-Punkt- oder stetigem 0–10 V-Signal.



Weitere Informationen finden Sie unter www.waerme.danfoss.com

AB-QM in Gewindeausführung

Typ	DN	V_{max} (l/h)	Außengewinde ISO 228/1	Best.-Nr. (mit Messnippeln)	Typ	Außengewinde ISO 228/1	Best.-Nr. (ohne Messnippeln)*
	10 LF	150	G ½A	003Z1261		G ½A	003Z1251
	10	275		003Z1211			003Z1201
	15 LF	275		003Z1262			003Z1252
	15	450	G ¾A	003Z1212		003Z1202	
	20	900	G 1A	003Z1213		003Z1203	
	25	1.700	G 1¼A	003Z1214		003Z1204	
	32	3.200	G 1½A	003Z1215		003Z1205	
	40	7.500	G 2A	003Z0760			
	50	12.500	G 2½A	003Z0761			

* AB-QM DN10–32 können nicht nachträglich mit Messnippeln ausgerüstet werden.

AB-QM in Flansch-Ausführung

Typ	DN	V_{max} (l/h)	Flansch	Best.-Nr.
	50	12.500	PN 16 (nach DIN EN 1092-2)	003Z0762
	65	20.000		003Z0763
	80	28.000		003Z0764
	100	38.000		003Z0765
	125	90.000		003Z0705
	125 HF	110.000		003Z0715
	150	145.000		003Z0706
	150 HF	190.000		003Z0716
	200	190.000		003Z0707
	200 HF	250.000		003Z0717
	250	280.000		003Z0708
	250 HF	370.000		003Z0718



Die in Katalogen, Prospekten und anderen gedruckten Unterlagen enthaltenen Angaben und technischen Daten sind vom Käufer vor Anwendung zu prüfen. Danfoss behält sich das Recht vor, ohne vorherige Ankündigung Änderungen an den Produkten vorzunehmen. Dies gilt auch für bereits in Auftrag genommene Produkte. Im Übrigen gelten die Liefer- und Gewährleistungsbedingungen der jeweiligen Länder. Alle in dieser Publikation enthaltenen Warenzeichen sind Eigentum der jeweiligen Firmen. Danfoss und das Danfoss Logo sind Warenzeichen der Danfoss A/S. Alle Rechte vorbehalten.

Danfoss GmbH, Wärme, Carl-Legien-Straße 8, D-63073 Offenbach, Deutschland

Tel.: +49 (0)69 47 868-500, Fax: +49 (0)69 47 868-599, waerme@danfoss.com, www.waerme.danfoss.com

Außenbüros: Berlin: Tel.: +49 (0)30 6 11 40 10, Fax: +49 (0)30 6 11 40 20; Bochum: Tel.: +49 (0)234 5 40 90 38, Fax: +49 (0)234 5 40 93 36

Danfoss Ges.m.b.H., Wärme, Danfoss Straße 8, A-2353 Guntramsdorf, Österreich

Tel.: +43 (0)2236 5040-0, Fax: +43 (0)2236 5040-33, danfoss.at@danfoss.com, www.at.danfoss.com

Danfoss AG, Parkstraße 6, CH-4402 Frenkendorf, Schweiz

Tel.: +41 (0)61 906 11 11, Fax: +41 (0)61 906 11 21, info@danfoss.ch, www.danfoss.ch