

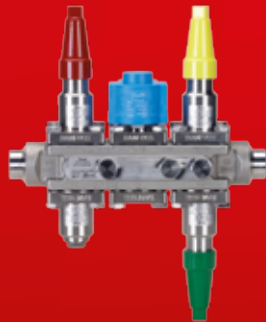
Nowy zawór blokowy ICF Flexline™ ze stali nierdzewnej dla przemysłu mleczarskiego

Doskonała **regulacja temperatury**  
i higiena dla przemysłu mleczarskiego:  
Poznaj nowy zawór blokowy Danfoss ICF Flexline™  
ze **stali nierdzewnej**

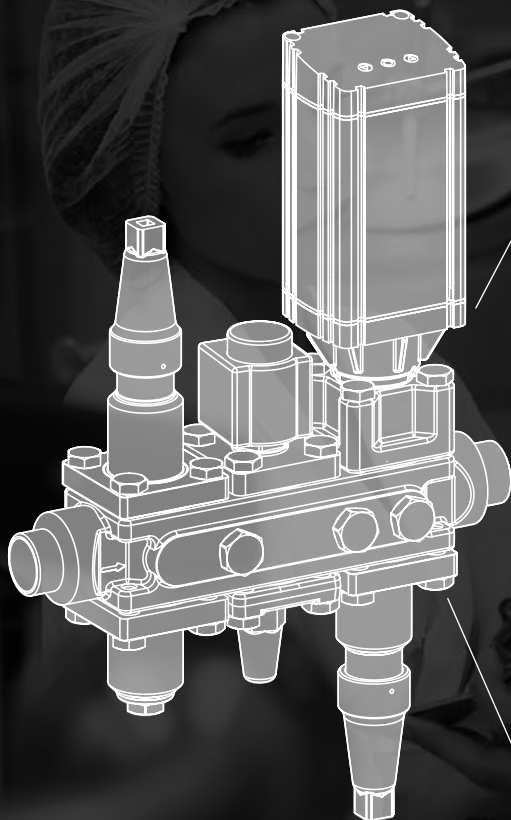
Firma Danfoss przedstawia sprawdzony zawór blokowy ICF Flexline™ wykonany ze stali nierdzewnej, który stanowi uzupełnienie imponującej oferty produktów ze stali nierdzewnej mających na celu zapewnienie bezpieczeństwa, higieny i precyzyjnej regulacji podczas produkcji wyrobów mleczarskich.

**JEDYNY**

na świecie zawór  
blokowy ze stali  
nierdzewnej



# Zawór blokowy Danfoss ICF Flexline™ ze **stali nierdzewnej**



## Korzyści dla użytkowników

- Doskonale przystosowanie do pracy w instalacjach z CO<sub>2</sub>
- Niski całkowity koszt utrzymania
- Precyzyjna regulacja temperatury zapewniająca optymalne bezpieczeństwo żywności
- Zgodność z czynnikami chłodniczymi przyjaznymi dla środowiska, przykładowo CO<sub>2</sub>
- Mniejsza liczba spawów oznacza minimalizację ryzyka wycieków

## Korzyści dla wykonawców

- Łatwa obsługa w ramach umów serwisowych
- Jeden numer katalogowy ułatwia zamawianie i obsługę części zamiennych
- Mniejsze wymagania dotyczące przestrzeni magazynowej
- Lekka i zwarta konstrukcja
- Mniejsza liczba spawów oznacza minimalizację ryzyka wycieków
- Pełna swoboda projektowania układów

## Wszystko w jednym miejscu

- Wymagany tylko jeden dostawca wszystkich typów komponentów
- Jedyne zawór blokowy ze stali nierdzewnej dostępny na rynku
- Innowacja rynkowego lidera w dziedzinie technologii chłodnictwa
- Pełna gama narzędzi wsparcia, dostępna bezpłatnie
- Oparta na wypróbowanej i przetestowanej konstrukcji zaworów blokowych ICF ze stali nierdzewnej
- Pełna zgodność ze wszystkimi elementami firmy Danfoss wykonanymi ze stali nierdzewnej

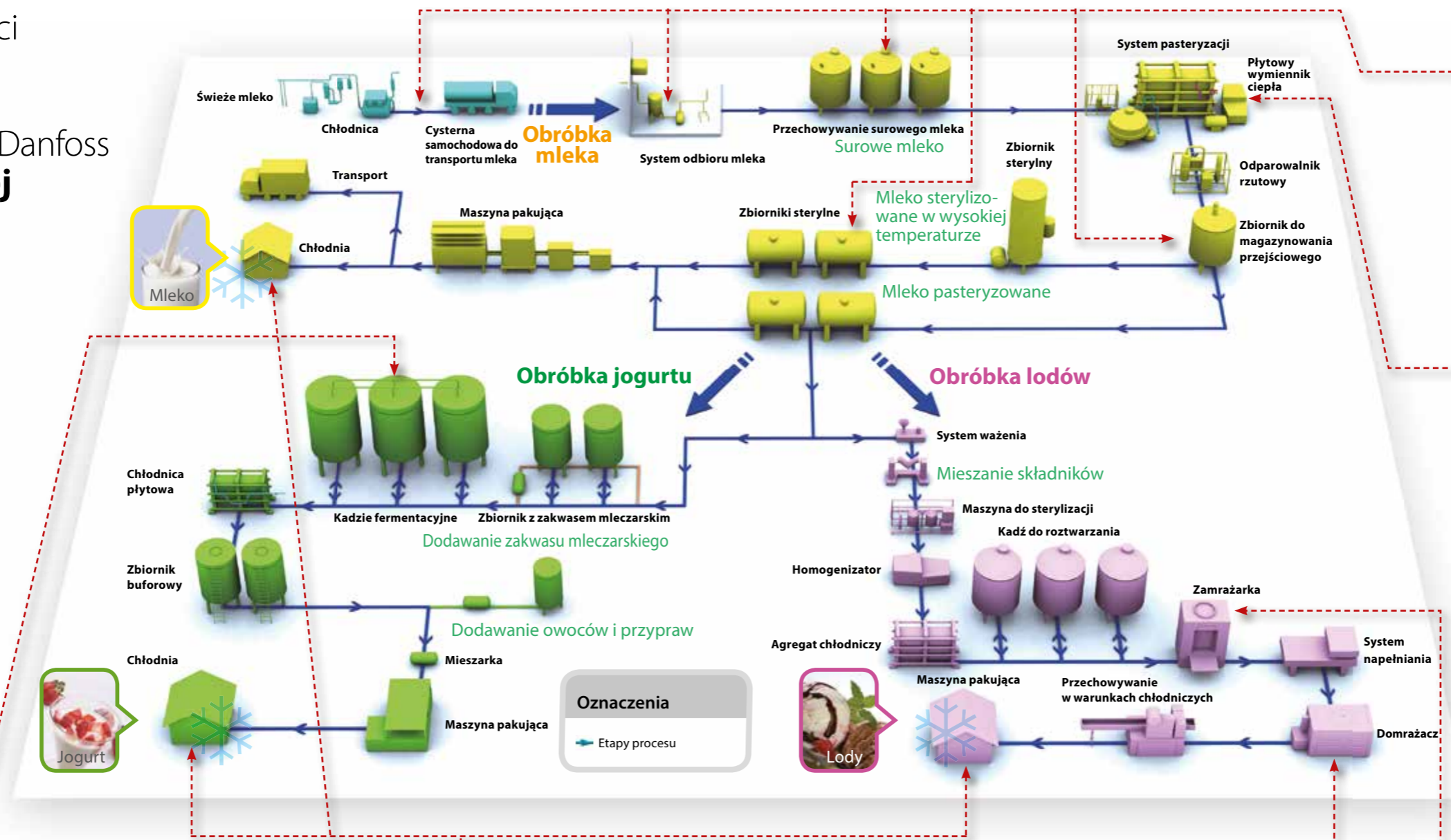
**DWA**

spawy zamiast  
sześciu lub więcej

# Zachowanie świeżości i higieny produktów mleczarskich dzięki komponentom firmy Danfoss ze **stali nierdzewnej**

Przemysł mleczarski opiera się na technologii, która umożliwia regulację temperatury i zapewnienie bezkompromisowej higieny na każdym etapie przetwarzania świeżego mleka w gotowe produkty. Niezależnie od tego, czy produktem końcowym są lody, przetworzone mleko, śmietana, jogurt czy inne przetwory świeżego mleka, kontrola temperatury jest absolutnie niezbędna.

Oferta produktów ze stali nierdzewnej firmy Danfoss dla chłodnictwa i klimatyzacji umożliwia inżynierom i wykonawcom dostarczanie niezawodnych, wydajnych i przyjaznych dla środowiska układów chłodzenia dla przemysłu mleczarskiego na całym świecie. Na tej ilustracji przedstawiono niektóre kluczowe procesy obróbki mleka, w których produkty firmy Danfoss mogą zapewnić bezpieczne, higieniczne i dokładnie kontrolowane wytwarzanie produktów końcowych.



**Chłodzenie produktów mlecznych**  
Po pobraniu surowe mleko musi być przechowywane w temperaturze od +4°C do +6°C. Po poddaniu filtracji i pasteryzacji mleko musi być przechowywane w sterylnych warunkach w ściśle regulowanej temperaturze przed procesem obróbki końcowej, bez względu na to, czy będzie to proces UHT, czy też pakowanie bezpośrednie. Medium chłodzącym jest amoniak, CO<sub>2</sub> lub woda lodowa.

**Pasteryzacja**  
Pasteryzacja polega na ogrzaniu mleka, a następnie szybkim schłodzeniu go do temperatury niższej niż +4°C w celu zachowania aktywności enzymów. Chłodzenie odbywa się najczęściej przy zastosowaniu wody lodowej ochładzanej w wymienniku ciepła przez amoniak lub CO<sub>2</sub>.

**Fermentacja, chłodzenie i dojrzewanie**  
Fermentacja przy udziale kultur kwasu mlekowego oraz późniejsze chłodzenie i dojrzewanie to kluczowe procesy w produkcji jogurtu.

**Przechowywanie w warunkach chłodniczych**  
Po umieszczeniu w opakowaniach różne produkty mleczarskie wymagają przechowywania w różnych temperaturach — od umiarkowanie niskiej w przypadku mleka pasteryzowanego po bardzo niską w przypadku lodów. Dzisiaj najczęściej używanym medium chłodzącym jest amoniak lub CO<sub>2</sub>.

**Domrażanie**  
Gotowe lody muszą być przechowywane w bardzo niskiej temperaturze w celu utrwalenia kształtu i uzyskania odpowiedniej twardości lodów. Medium chłodzącym jest amoniak lub CO<sub>2</sub>.

**Zamrażanie**  
Mieszanka lodów jest zamrażana przy jednoczesnym wstrząsaniu i nagazowaniu, które pomaga w formowaniu kształtu lodów i umożliwia zwiększenie objętości. Zamrażanie odbywa się w temperaturze od -6°C do -9°C.

## Zawór regulacyjny REG-SA SS/REG-SB SS

**Seria SVL SS Flexline™:**  
Seria SVL SS Flexline™ obejmuje wiele zaworów ze stali nierdzewnej składających się z jednego korpusu i wielu możliwych elementów zaworu. Wszystkie wkłady robocze mogą być zamontowane w jednym z dwóch typów korpusów zaworowych (prosty lub kątowy), co umożliwia magazynowanie bardzo małej liczby części zamiennych oraz szybkie i efektywne serwisowanie zaworów.



## Nowy zawór blokowy Danfoss ICF Flexline™ ze stali nierdzewnej

Maks. ciśnienie robocze: 52 bar g (754 psig)  
Zakres temperatur: -60°C/+150°C (-76°F/+302°F).

## Zawory elektromagnetyczne EVRS i EVRST ze stali nierdzewnej

Zawory elektromagnetyczne z trzema różnymi rodzajami działania: bezpośrednie, serwo sterowane i serwo sterowane ze wspomaganie otwarcia. Ciśnienie robocze do 52 bar w zakresie temperatur od -40°C do +105°C, w zależności od typu cewki.

## Zawory upustowe OFV-SS ze stali nierdzewnej

Jeden zawór o trzech funkcjach: zaworu upustowego, odcinającego i zwrotnego. Ciśnienie robocze do 52 bar.

## Zawory iglicowe ze stali nierdzewnej

Kompaktowe i lekkie zawory serwisowe o solidnej konstrukcji i wysokim przepływie. Ciśnienie robocze do 52 bar w zakresie temperatur od -60°C do +150°C.

# Przedstawiamy pierwszy na świecie zawór blokowy ze **stali nierdzewnej**

W zakładach mleczarskich, regulacja temperatury i higiena są niezbędne w celu zapewnienia bezpiecznej i stałej jakości. Wiele zakładów mleczarskich często stosuje elementy ze stali nierdzewnej, które zapewniają bezpieczne środowiska produkcyjne, pozbawione korozji. CO<sub>2</sub> jest często stosowany jako preferowany czynnik chłodniczy, ponieważ jest znacznie bezpieczniejszy i o wiele bardziej energooszczędny w codziennym użytkowaniu.



## Zastąp wiele zaworów jednym zaworem blokowym

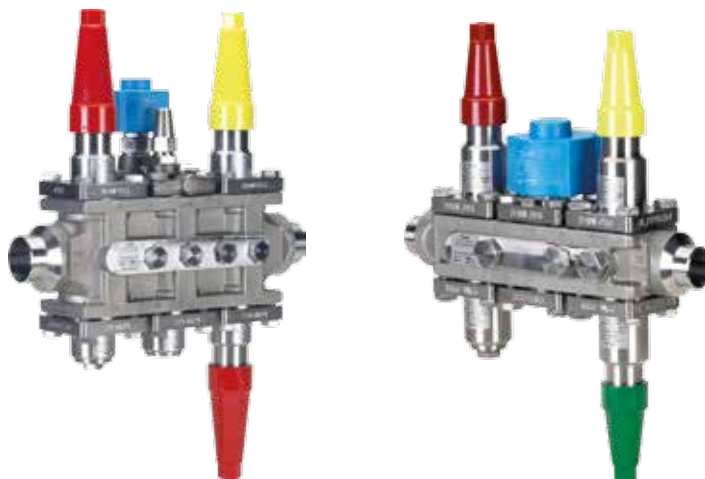
Dzięki wprowadzeniu na rynek nowego zaworu blokowego ICF firmy Danfoss, wykonanego ze stali nierdzewnej, można projektować i wykonywać rurociągi chłodnicze dla całych zakładów mleczarskich, wykonane w całości ze stali nierdzewnej. Zapewnia to większą energooszczędność i higienę linii produkcyjnych przy zachowaniu doskonałej charakterystyki regulacji temperatury.

Jedną z głównych zalet konstrukcji zaworu blokowego ICF ze stali nierdzewnej są jego kompaktowe wymiary. Pojedynczy korpus pozwalający na zastosowanie wielu wkładów roboczych eliminuje konieczność montażu oddzielnych zaworów w rurociągu. Ogranicza to nie

tylko złożoność układu, ale i jego masę — a co jeszcze ważniejsze, pozwala zmniejszyć liczbę wymaganych spawów i co za tym idzie, ograniczyć ryzyko wycieków. Instalacje, w których stosowane są zawory blokowe ICF ze stali nierdzewnej, są znacznie mniejsze, o wiele łatwiejsze w instalacji i obsłudze oraz zdecydowanie bardziej higieniczne niż pojedyncze produkty konwencjonalne.

## Kompletna oferta produktów ze stali nierdzewnej

Zawór blokowy ICF ze stali nierdzewnej jest dostępny w dwóch wielkościach, ICF 20 i ICF 25, i może być wyposażona w przyłącza różnych typów i wielkości. Nadaje się doskonale do stosowania ze wszystkimi innymi produktami chłodniczymi ze stali nierdzewnej do przemysłu mleczarskiego, takimi jak seria SVL SS Flexline™ firmy Danfoss. Pełną ofertę produktów firmy Danfoss ze stali nierdzewnej do chłodnictwa przemysłowego zawiera ta broszura.



## Dział chłodnictwa przemysłowego firmy Danfoss

# Dostęp do specjalistycznej wiedzy jednym kliknięciem

Jeśli szukasz najwyższej jakości podzespołów oraz specjalistycznej wiedzy i pomocy, znajdziesz je w firmie Danfoss. Wypróbuj następujące bezpłatne narzędzia, które znacznie ułatwią Twoją pracę.



### DIRbuilder

Program DIRbuilder ma na celu ułatwienie i usprawnienie procesów doboru w projektach z zakresu chłodnictwa przemysłowego. Pozwala dobrać potrzebne zawory przez wybranie ich z szerokiej puli opcji konfiguracyjnych. Biblioteka programu DIRbuilder obejmuje wszystkie zawory firmy Danfoss przeznaczone dla chłodnictwa przemysłowego. Jest ona dostępna bezpłatnie i nie wymaga dodatkowego oprogramowania.



### Coolselector® 2 — nowe oprogramowanie do obliczeń w chłodnictwie przemysłowym

Coolselector® 2 to program obliczeniowy pomagający w doborze, przeznaczony dla wykonawców robót i projektantów systemów. Oferuje on kompletne obliczenia spadku ciśnienia, analizę konstrukcyjną rur i zaworów, a także możliwość generowania raportów wydajnościowych. Program ten zastępuje dobrze znane oprogramowanie DIRcalc™ i udostępnia szereg nowych funkcji.



### Aplikacja Danfoss IR

Darmowa aplikacja IR umożliwia łatwe wyszukiwanie numerów części zamiennych dla konkretnych zaworów firmy Danfoss stosowanych w chłodnictwie przemysłowym.



### Pobieranie trójwymiarowych symboli CAD

Katalog produktów na naszej stronie internetowej zawiera trójwymiarowe symbole i rysunki CAD do pobrania, które ułatwiają proces projektowania instalacji chłodniczych.



### Aplikacja do chłodnictwa przemysłowego

Dzięki interaktywnemu pokazowi slajdów w formacie PowerPoint można zapoznać się ze wszystkimi szczegółami dotyczącymi amoniakalnej dwustopniowej instalacji chłodniczej. Znajdują się tu szczegółowe przekroje i informacje na temat zaworów stosowanych w instalacjach wraz z linkami do literatury, filmów wideo i animacji pokazujących działanie produktów.



### Przykłady zastosowań

Opis przykładowych zastosowań stanowi nieocenioną pomoc na każdym etapie pracy z systemami chłodnictwa przemysłowego. Znaleźć tu można m.in. przykłady doboru metod sterowania dla różnych układów chłodniczych, konstrukcję tych układów oraz zalecane podzespoły.

Odwiedź stronę [www.danfoss.com/IR-tools](http://www.danfoss.com/IR-tools) — znajdziesz tam wszystkie niezbędne narzędzia.