

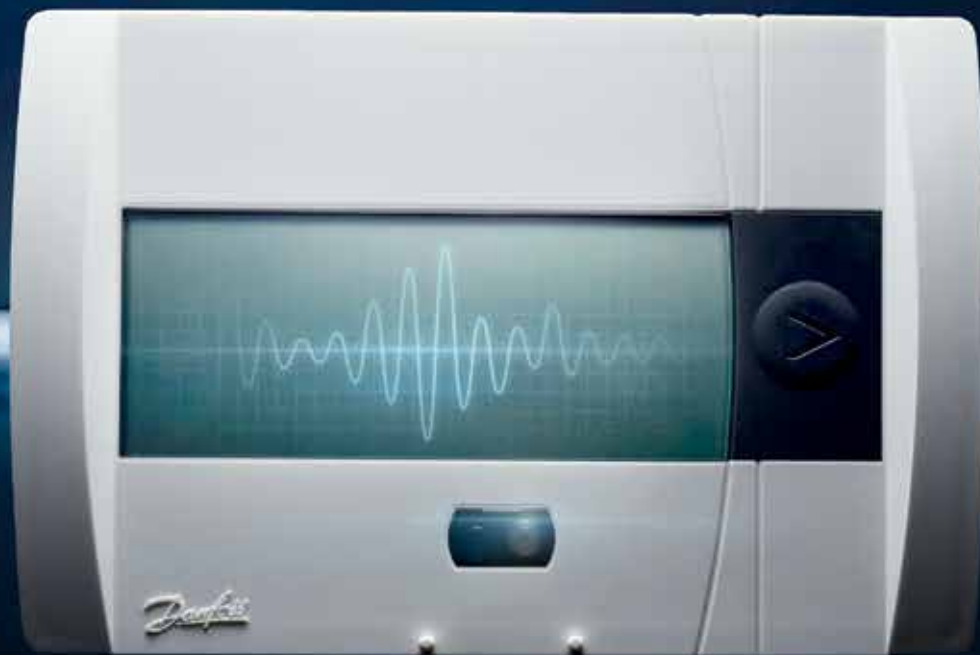
ENGINEERING
TOMORROW

Danfoss

Energiemessung | Ultraschalltechnologie

Präzision und Zuverlässigkeit
durch modernste
Ultraschalltechnologie

Verringerung der Gesamtbetriebskosten dank fortschrittlicher Ultraschalltechnologie.



Hohe

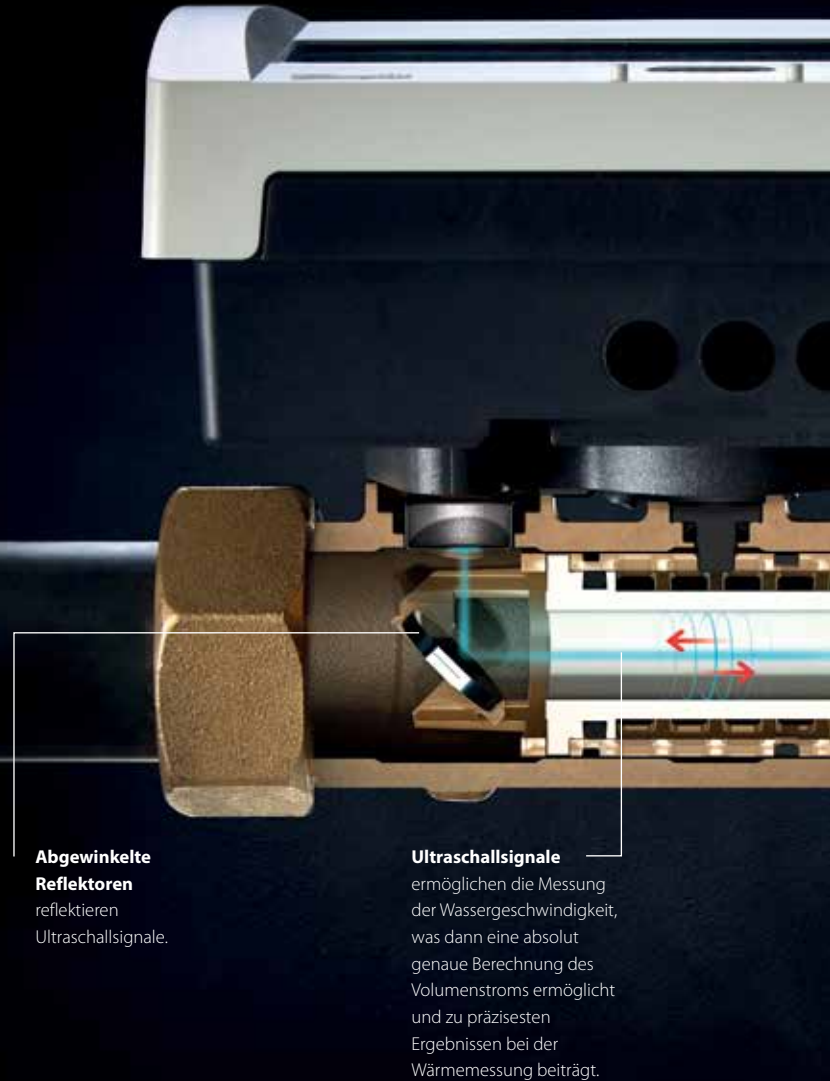
Messpräzision für
eine besonders lange
Gerätelebensdauer.

Präzision und Verlässlichkeit

Das **Prinzip** der Ultraschallmesstechnologie

Wenn Wasser durch das Rohr fließt, wird ein Ultraschallsignal gleichzeitig gesendet und empfangen. Das Gerät misst die Zeitdifferenz zwischen den Signalen und verwendet diese Daten dann zur Berechnung der Strömungsgeschwindigkeit.

Das Durchflussvolumen lässt sich anschließend auf der Grundlage des Innendurchmessers des Rohrs genau berechnen.



Abgewinkelte Reflektoren reflektieren Ultraschallsignale.

Ultraschallsignale ermöglichen die Messung der Wassergeschwindigkeit, was dann eine absolut genaue Berechnung des Volumenstroms ermöglicht und zu präzisen Ergebnissen bei der Wärmemessung beiträgt.

Ultraschall verglichen mit Mechanik

Die **Vorzüge** der Ultraschalltechnologie

Die Ultraschalltechnologie bietet einige klare Vorteile gegenüber der traditionellen mechanischen Lösungen zur Wärmemessung.

Längere Lebensdauer

Ultraschall-Wärmezähler haben keine beweglichen Teile, sodass es keinen Verschleiß gibt – Ergebnis: Ultraschall-Wärmezähler erhalten das gleiche Präzisionsniveau, sodass während ihrer Lebensdauer mehrere Nacheichungen möglich sind und nur minimaler oder gar kein Wartungsaufwand notwendig ist.

Verbesserte Genauigkeit

Aufgrund der höheren Messfrequenz, dem geringeren Druckverlust und einem hohen Dynamikbereich liefern Ultraschall-Messgeräte zuverlässigere Daten, auch bei geringen Durchflussraten oder schlechter Wasserqualität.

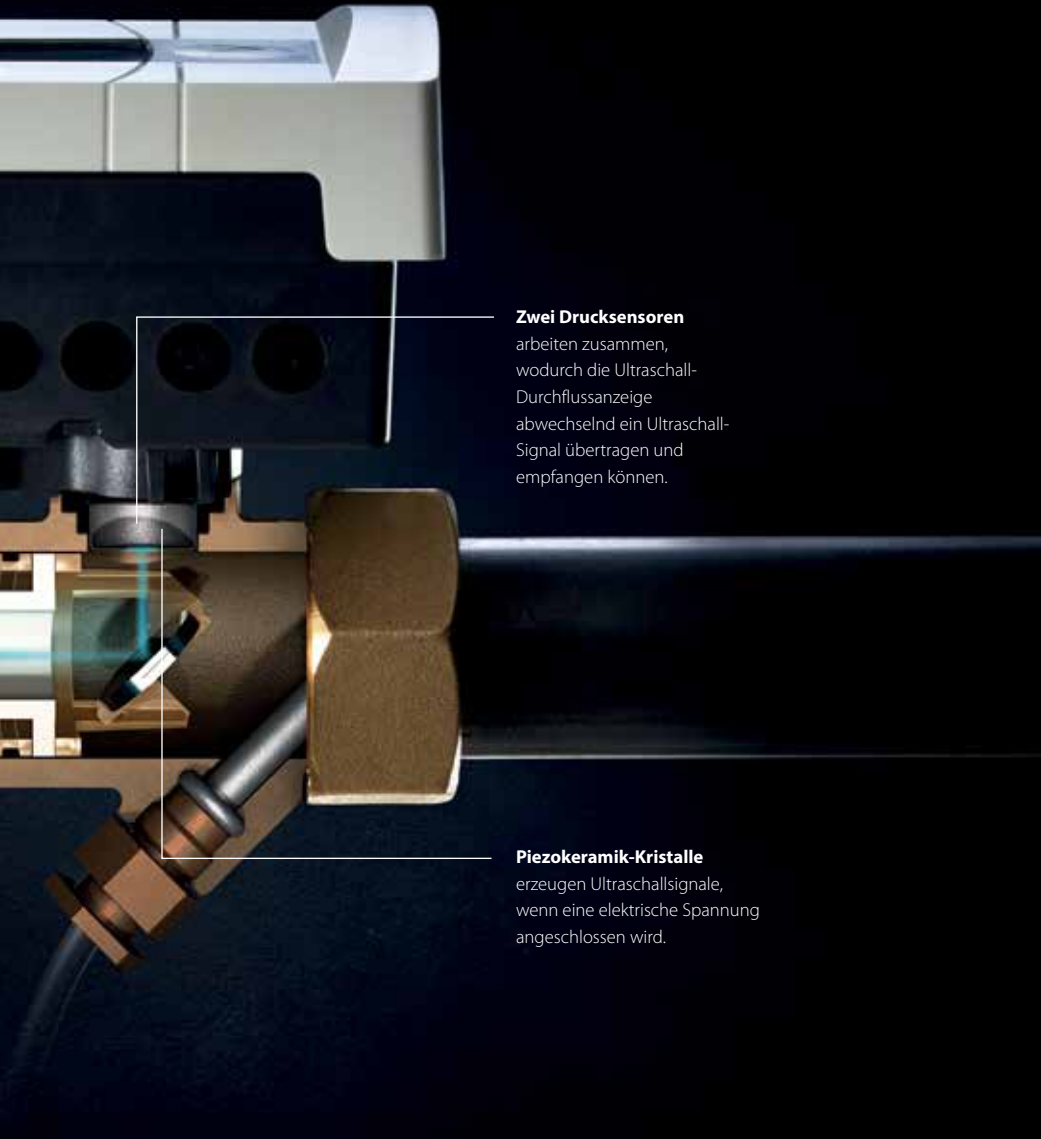
Hohe Batterielebensdauer

Ultraschalltechnologie bietet eine geringe Leistungsaufnahme. Dadurch können Wärmezähler länger zuverlässig arbeiten als mechanische Wärmezähler.

Schnelle Amortisation

In den letzten Jahren sind die Preise für Ultraschall-Wärmezähler gesunken. Dadurch verringerte sich der Preisunterschied zwischen mechanischen und Ultraschall-Wärmezählern, und der Amortisationszeitraum Ihrer Anfangsinvestition hat sich erheblich verkürzt.

Ultraschall-Wärmezähler bieten mehr Präzision und reduzieren die Betriebskosten.



Zwei Drucksensoren arbeiten zusammen, wodurch die Ultraschall-Durchflussanzeige abwechselnd ein Ultraschall-Signal übertragen und empfangen können.

Piezokeramik-Kristalle erzeugen Ultraschallsignale, wenn eine elektrische Spannung angeschlossen wird.

SonoSelect™: der Ultraschallwärmehähler

Der neue SonoSelect™ Wärmehähler von Danfoss setzt neue Standards auf dem Gebiet der Wärmemessung:

- Ultraschall-Wärmemesstechnologie der nächsten Generation
- Einfache und flexible Installation ohne Beschränkungen bezüglich Ein- und Austritt (MID unterstützt)
- Kontinuierliche Hochleistungsmessungen
- Gerätevalidierung auch ohne Demontage des Wärmehählers
- Höchste Batterieleistung garantiert lange Lebensdauer
- Ermöglicht die Messung des Warmwasserverbrauchs
- Echte Diagnosefunktionen



Dadurch profitieren alle

Ultraschalltechnologie bietet Mehrwert in allen Projektphasen, vom Systementwickler bis hin zum Endbenutzer.



SYSTEMENTWICKLER

- ✓ Leistungsfähigstes System
- ✓ Flexible Installation
- ✓ Kleiner Druckverlust, hohe Präzision



GEBÄUDEEIGENTÜMER

- ✓ Längere Lebensdauer
- ✓ Kurze Amortisationszeit
- ✓ Verringerter Wartungsbedarf und gesenkte Betriebskosten



ENDBENUTZER

- ✓ Zuverlässige Daten
- ✓ Präzise Messungen
- ✓ Genaue Rechnungstellung

Danfoss: Vorreiter im Bereich der Ultraschall- Messtechnologie

Danfoss verfügt über jahrzehntelange Erfahrung auf dem Gebiet der Heizungslösungen und ist ein Vorreiter im Bereich der Entwicklung von Ultraschalltechnologie. Unser Forschungs- und Entwicklungszentrum in Dänemark entwirft und prüft Wärmehähler seit über 40 Jahren. Danfoss gehörte zu den Ersten, die in diesem Bereich Ultraschalltechnologie eingesetzt haben.

Wir kontrollieren jede Phase der Produktentwicklung, vom Drucksensor bis hin zur Software. Durch unser globales Vertriebs- und Servicenetzwerk, unsere Präsenz auf allen bedeutenden Märkten, kurze Lieferzeiten und reibungslose Logistik bieten wir umfassenden Service und Support überall auf der Welt.

Höchste Heizeffizienz bei niedrigem Energieverbrauch: Vertrauen Sie auf Danfoss, wenn es um die Herausforderungen von morgen geht!



Mehr über SonoSelect™ erfahren
Sie unter sono.danfoss.com.

Danfoss GmbH, Heating Segment · Carl-Legien-Str. 8 · D-63073 Offenbach, Deutschland · Tel.: +49 69 97 53 30 44
E-Mail: CS@danfoss.de · www.heating.danfoss.de

Danfoss AG · Parkstraße 6 · CH-4402 Frenkendorf, Schweiz · Tel.: +41 61 906 11 11 · E-Mail: info@danfoss.ch · www.danfoss.ch

Danfoss Ges.m.b.H., Heating Segment · Danfoss Str. 8 · A-2353 Guntramsdorf, Österreich · Tel.: +43 1 253 022 322
E-Mail: CS@danfoss.at · www.heating.danfoss.at

Die in Katalogen, Prospekten und anderen schriftlichen Unterlagen, wie z.B. Zeichnungen und Vorschlägen enthaltenen Angaben und technischen Daten sind vom Käufer vor Übernahme und Anwendung zu prüfen. Der Käufer kann aus diesen Unterlagen und zusätzlichen Diensten keinerlei Ansprüche gegenüber Danfoss oder Danfoss Mitarbeitern ableiten, es sei denn, dass diese vorsätzlich oder grob fahrlässig gehandelt haben. Danfoss behält sich das Recht vor, ohne vorherige Bekanntmachung im Rahmen des Angemessenen und Zumutbaren Änderungen an ihren Produkten – auch an bereits in Auftrag genommenen – vorzunehmen. Alle in dieser Publikation enthaltenen Warenzeichen sind Eigentum der jeweiligen Firmen. Danfoss und das Danfoss Logo sind Warenzeichen der Danfoss A/S. Alle Rechte vorbehalten.