

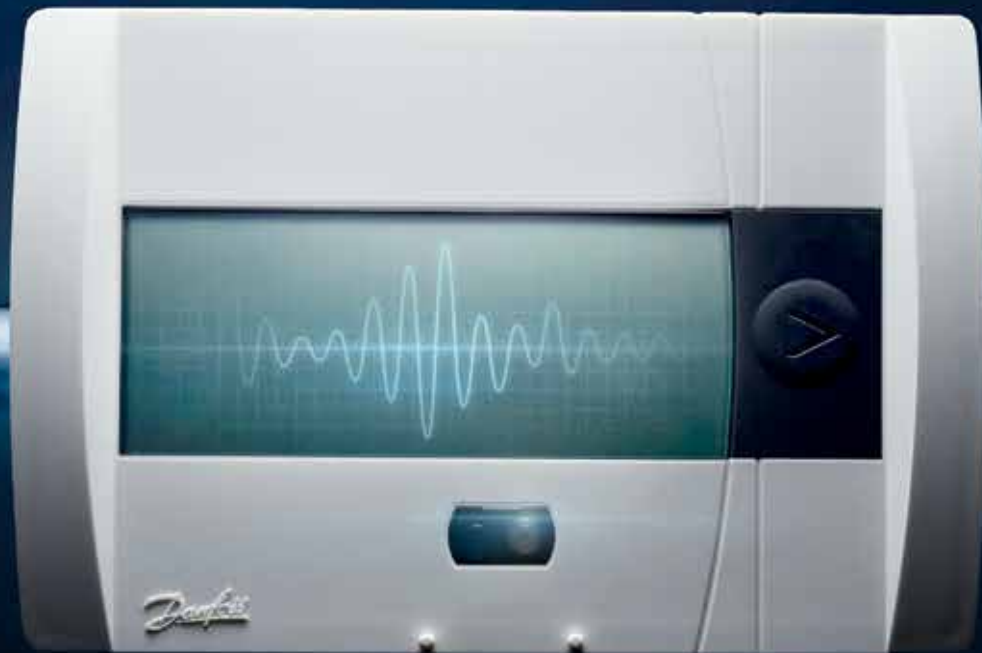
ENGINEERING
TOMORROW

Danfoss

Fogyasztásmérés | Ultrahangos technológia

A fejlett **ultrahangos technológia** pontossága és megbízhatósága

A fejlett ultrahangos technológia optimalizálja a teljes tulajdonlási költséget.



Hosszú

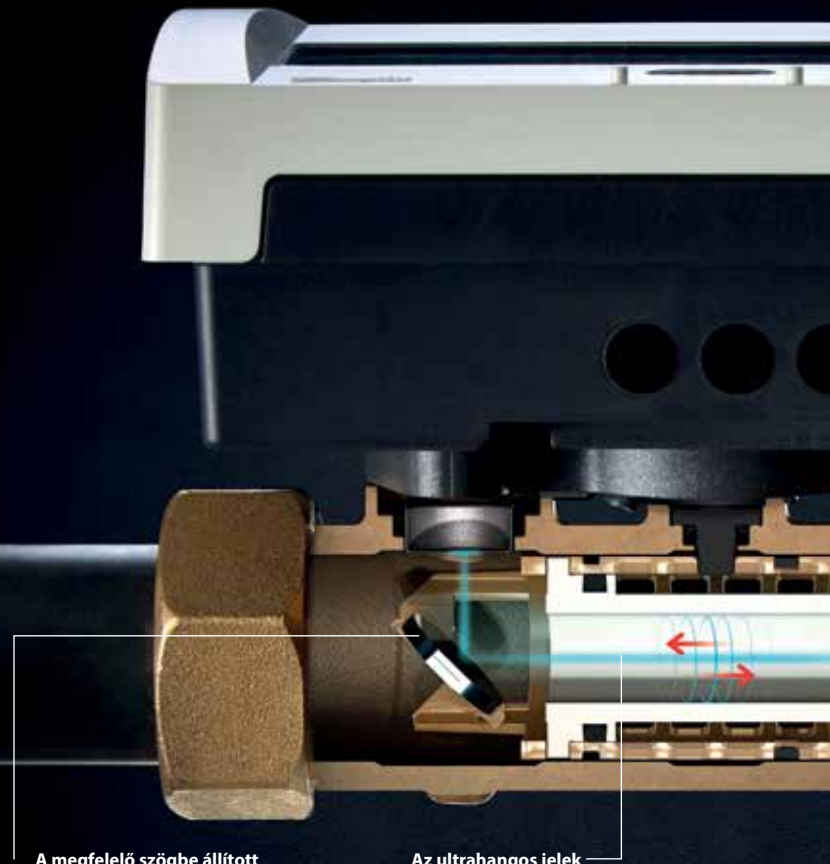
működési élettartam
a nagy mérési
pontosságnak
köszönhetően

Pontosság és megbízhatóság

Az ultrahangos mérés működési elve

A készülék ultrahangos jeleket küld és fogad, miközben víz áramlik a vezetékben. A jelek mért időkülönbségéből kiszámítható az áramlás sebessége.

A cső belső átmérője alapján pontosan meghatározható a térfogatáram.



A megfelelő szögbe állított sugárvetők visszaverik az ultrahangos jeleket.

Az ultrahangos jelek segítségével mérhető a víz sebessége, majd a hőmennyiségmérés legpontosabb eljárásával meghatározható a térfogatáram.

Ultrahangos vagy mechanikus

Az ultrahangos technológia előnyei

Az ultrahangos technológia számos előnyt kínál a hagyományos mechanikus hőmennyiségmérési megoldásokhoz képest.

Hosszabb élettartam

Az ultrahangos hőmennyiségmérőknek nincsenek mozgó alkatrészeik, így nem fenyeget a kopás veszélye. Ennek köszönhetően az ultrahangos hőmennyiségmérők megőrzik magas szintű pontosságukat, élettartamuk során több újrahitelesítést is lehetővé tesznek, és alig vagy egyáltalán nem igényelnek karbantartást.

Nagyobb pontosság

A kisebb nyomásvesztésnek, a nagyobb mérési gyakoriságnak és a széles dinamikus tartománynak köszönhetően az ultrahangos fogyasztásmérők kis áramlási sebesség és gyenge vízminőség mellett is megbízhatóbb adatokkal szolgálnak.

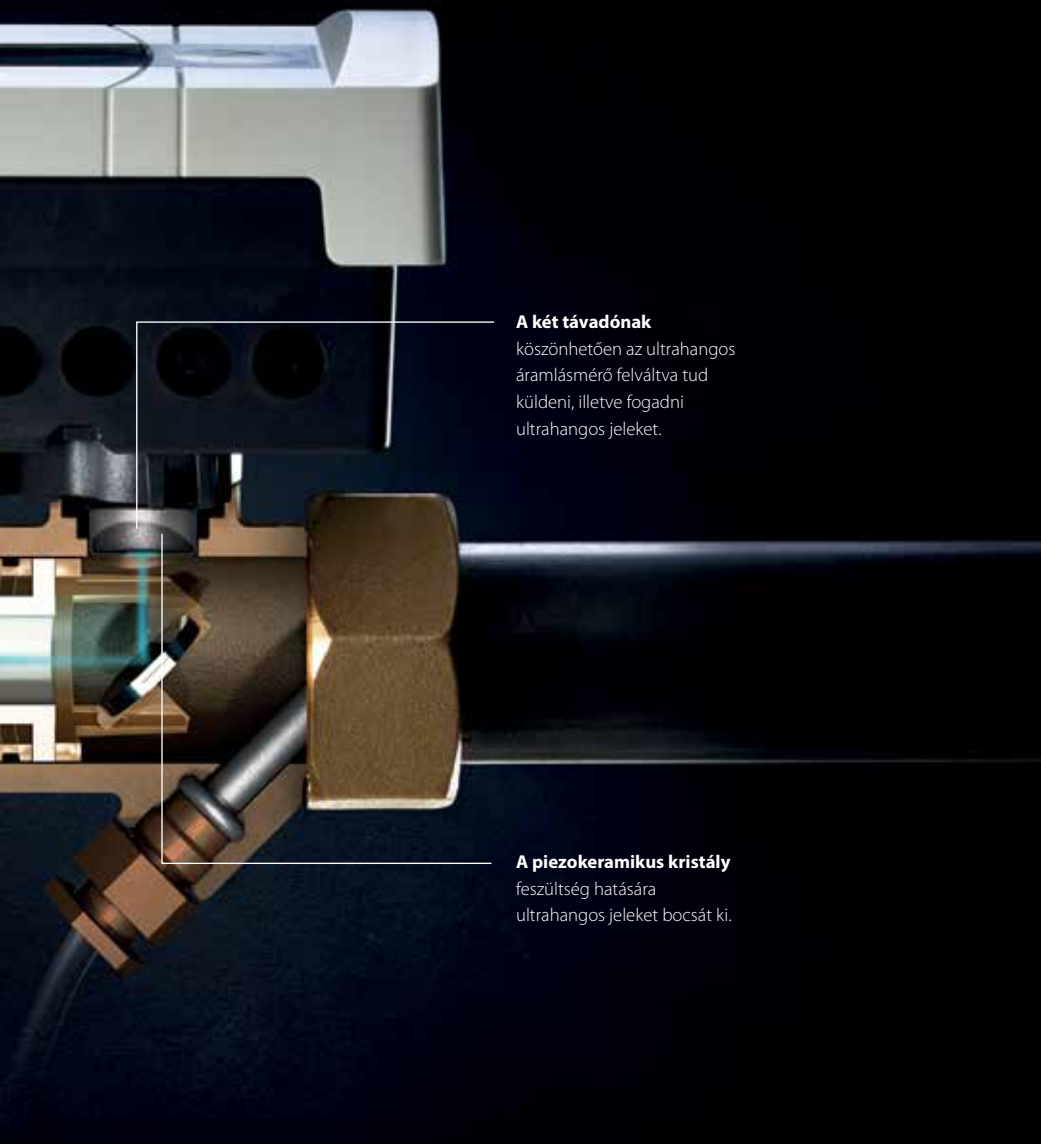
Hosszú elemélettartam

Mivel az ultrahangos technológiának kicsi az áramfogyasztása, az ultrahangos hőmennyiségmérők hosszabb ideig működnek megbízhatóan, mint a mechanikus készülékek.

Gyors megtérülés

Az utóbbi években csökkent az ultrahangos hőmennyiségmérők ára, így kisebb lett az árkülönbség a mechanikus és az ultrahangos készülékek között, és jelentősen lerövidült a kezdeti beruházás megtérülési ideje.

Az ultrahangos hőmennyiségmérők nagyobb pontosságot és alacsonyabb teljes tulajdonlási költséget kínálnak.



A két távadónak

köszönhetően az ultrahangos áramlásmérő felváltva tud küldeni, illetve fogadni ultrahangos jeleket.

A piezokeramikus kristály

feszültség hatására ultrahangos jeleket bocsát ki.

SonoSelect™ ultrahangos hőmennyiségmérő

A Danfoss új SonoSelect™ készüléke új etalont teremt a hőmennyiségmérésben:

- Következő generációs ultrahangos hőmennyiségmérő
- Egyszerű, rugalmas telepítés korlátozás nélküli be- és kimenettel (MID-támogatás)
- Nagy mérési pontosság hosszú távon
- A hőmennyiségmérő hitelesítése a készülék leszerelése nélkül
- Kategóriaelső elem hosszú élettartammal
- Lehetővé teszi a használati meleg víz fogyasztásának mérését
- Fejlett diagnosztika



Mindenkinek előnyös

Az ultrahangos technológia a projekt valamennyi szakaszában előnyöket kínál, a rendszertervezőtől a végfelhasználóig.



RENDSZERTERVEZŐ

- ✓ A legjobban működő rendszer
- ✓ Rugalmas telepítés
- ✓ Kis nyomásvesztés, nagy pontosság



ÉPÜLETTULAJDONOS

- ✓ Hosszabb élettartam
- ✓ Rövid megtérülési idő
- ✓ Kis karbantartásigény és birtoklási költségek



VÉG FELHASZNÁLÓ

- ✓ Megbízható adatok
- ✓ Precíz mérés
- ✓ Pontos számlázás

Danfoss: úttörő szerepünk az ultrahangos technológiában

A fűtési technológia terén több évtizedes tapasztalattal rendelkező Danfoss az ultrahangos technológia fejlesztésének úttörője. Dániai K+F-létesítményünkben több mint 40 éve fejlesztünk és tesztelünk hőmennyiségmérőket. A Danfoss az elsők között alkalmazta az ultrahangot ezen a területen.

A teljes termékfejlesztést kézben tartjuk, a távadótól a szoftverig. Globális értékesítési és műszaki támogatási hálózatokkal rendelkező cégünk valamennyi jelentősebb piacon jelen van, így a világ minden pontján rövid szállítási határidőt, hatékony logisztikát, valamint átfogó szolgáltatásokat és támogatást tudunk biztosítani.

A hőmennyiségmérés és az energiafogyasztás-csökkentés következő generációs kihívásainak leküzdésében bátran hagyatkozhat a Danfoss szakértelmére.



A SonoSelect™ mérőről a sono.danfoss.com webhelyen találhat további információkat.

Danfoss Kft. · H-1139 Budapest · Váci út 91

Telefon: (1) 450 2531 · Telefax: (1) 450 2539 · E-mail: danfoss.hu@danfoss.com · www.danfoss.hu

A Danfoss nem vállal felelősséget a katalógusokban és más nyomtatott anyagban lévő esetleges tévedésért, hibáért. Danfoss fenntartja magának a jogot, hogy termékeit értesítés nélkül megváltoztassa. Ez vonatkozik a már megrendelt termékekre is, feltéve, hogy e változtatások végrehajthatók a már elfogadott specifikáció lényeges módosítása nélkül. Az ebben az anyagban található védjegyek az érintett vállalatok tulajdonát képezik. A Danfoss és a Danfoss logo a Danfoss A/S védjegyei. Minden jog fenntartva.