

Programowalny termostat pokojowy serii TPOne™

Właściwości



Programowalny termostat pokojowy **TPOne**, to zupełnie nowy poziom łatwości obsługi. Wielofunkcyjny wyświetlacz z matrycą punktową, czytelne ikony oraz komunikaty tekstowe informujące o aktualnym stanie termostatu oraz przedstawiające ustawienia instalatorowi i użytkownikowi. W przypadku włączenia wyświetlacza aktywowane zostaje również podświetlenie. Pojawia się wskazówki opisujące, które z przycisków służą do regulacji temperatury, a które do poruszania się po menu ustawień.

Sterowanie Chrono Proportional (chrono-proporcjonalne) i Load Compensation (kompensacja obciążenia) stanowią domyślny system regulacji temperatury, który zwiększa komfort oraz poprawia ekonomię użytkownika standardowego sterowania Wł./Wył. Istnieje również możliwość wybrania standardowej opcji Wł./Wył.

W przypadku włączenia trybu chrono-proporcjonalnego termostat najpierw aktywuje stały cykl systemu, a następnie określa czas trwania okresów włączenia i wyłączenia w obrębie danego cyklu, proporcjonalnie do obciążenia.

Algorytm sterowania wykorzystywany do określania okresów Wł./Wył. został oparty na procedurze proporcjonalno-całkującej (PI) w celu wykluczenia opóźnienia, które zwykle towarzyszy Wł./Wył. lub prostej regulacji proporcjonalnej.

Tryby komfortu TPOne



Programowalny termostat pokojowy **TPOne** posiada interfejs pozwalający na uzyskanie szybkiego dostępu do określonych funkcji. Na lewo od wyświetlacza znajdują się 4 dedykowane przyciski użytkownika. W przypadku urządzenia programowalnego regulacja ogrzewania odbywa się w oparciu o wstępnie ustawione harmonogramy, ponieważ użytkownik może życzyć sobie zmiany harmonogramu, w każdej chwili może to uczynić i dostosować ogrzewanie do własnych potrzeb.

Przyciski Dom, Poza domem i Sen umożliwiają użytkownikowi szybką zmianę bieżącego ustawienia na tryb oszczędności energii lub tryb komfortowy, wszystko w zależności od potrzeb.

Sterowanie chrono-proporcjonalne znacząco poprawia komfort oraz ogólnie zwiększa wydajność kotła dzięki optymalizacji temperatury wody.

W przypadku **TPOne** zmieniliśmy opcje uruchamiania ogrzewania. Standardowo, uruchomienie pozwala uzyskać natychmiastowe ciepło w określonym czasie. Można również wybrać nowe funkcje uruchamiania: Delayed (Opóźnione) oraz Optimised (Zoptymalizowane). Funkcja uruchomienia z opóźnieniem wstrzyma uruchomienie ogrzewania o określonym czasie, w zależności od różnicy pomiędzy temperaturą otoczenia, a temperaturą żadaną – przekłada się to na oszczędność energii. Natomiast funkcja uruchomienia zoptymalizowanego będzie monitorować różnicę pomiędzy temperaturą otoczenia, a temperaturą żadaną i na tej podstawie obliczy czas, w którym najkorzystniej będzie rozpocząć ogrzewanie, aby osiągnąć wartość nastawy w zaplanowanym czasie.

Obie funkcje dokonują regulacji dynamicznej w zależności od dokładności regulacji każdego dnia. Dzięki temu zapewniana jest najprecyzyjniejsza regulacja, która eliminuje konieczność dokonywania ustawień i ręcznej korekty regulacji.

Dodatkowe funkcje **TPOne** obejmują:

- Osobne menu ustawień instalatora i użytkownika
- Program do planowania wakacji
- Górne i dolne wartości graniczne temperatur
- Sterowanie za pomocą dotykowego przycisku pojemnościowego
- Blokada przycisku
- Wybór wyświetlania °C lub °F
- Dźwiękowe potwierdzenie kliknięcia przycisku (opcjonalnie)
- Ustawienie temperatury zabezpieczającej przed zamarzaniem
- Opcja kanału ciepłej wody użytkowej (tylko wariant sieciowy)
- Czytelny wyświetlacz tekstowy (7 języków)
- Wejście czujnika zewnętrznego/przełącznika okiennego
- Informacja o terminie przeglądu kotła

Polecenie to będzie obowiązywać do następnej zaplanowanej zmiany trybu ogrzewania, dlatego nie ma konieczności pamiętania o przełączeniu z powrotem na sterowanie automatyczne.

Dodatkowy przycisk czuwania umożliwi całkowite zatrzymanie ogrzewania. Funkcja ta pozwala oszczędzać energię podczas wietrzenia domu lub może zostać wykorzystana do wyłączenia ogrzewania w okresie letnim bez konieczności wprowadzania zmian w harmonogramie. Tryb czuwania będzie aktywny do chwili, gdy użytkownik na powrót włączy tryb pracy zwykłej.

Arkusz informacyjny Programowalny termostat pokojowy TPOne™

Charakterystyka oraz informacje przydatne do zamawiania

Funkcje termostatu	TPOne-M	TPOne-B	TPOne-RF + RX1-S
Numer produktu	087N785200	087N785100	087N785400
Numer produktu dla wersji bez odbiornika	-	-	087N785300
Linia produktowa	03	03	03
Typ	Termostat programowalny		Termostat programowalny RF
Napięcie zasilania TPOne	230 V AC 50/60 Hz	2,5–3 V DC (baterie alkaliczne 2x AA)	
Żywotność baterii	-	Min. 2 lata	
Napięcie zasilania RX1-S	-	230 V AC 50/60 Hz	
Wyjście 1	Bez napięcia, SPDT typ 1B		Zestyk przełączny, bezpotencjałowy, SPDT typ 1B (RX1-S)
Obciążalność zestyku wyjścia 1	3 A przy 230 V AC		3 A przy 230 V AC (RX1-S)
Wyjście 2	3 A przy 230 V AC	-	
Częstotliwość pracy	-	433,92 MHz	
Zakres maksymalny	-	30 metrów	
Zakres nastaw temperatury	5–35°C		
Zakres temperatur pracy	0–45°C		
Stopień ochrony IP	IP20		
Sterowanie Wł./Wył.	Tak		
Regulacja chrono-proporcjonalna	Tak		
Wymiary (mm)	W: 66 x SZ: 155 x G: 30		
Wymiary (mm) RX1-S	-	W: 84 x SZ: 84 x G: 28	

Klasa ErP



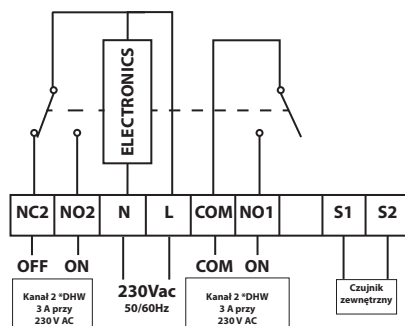
Klasa ERP

Produkty przedstawione w tym dokumencie zostały sklasyfikowane zgodnie z Dyrektywą dotyczącą etykiety informacyjnej opakowania dla produktów związanych z energią (ErP) oraz systemem etykiet danych ErP. Obowiązek oznakowania ErP obowiązuje od 26 września 2015.

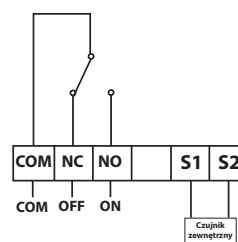
Klasa ErP	Funkcja produktu oraz opis ErP	Dodatkowy wzrost efektywności
IV	Termostat Pokojowy TPI, z wyjściem włącz/wyłącz grzejnik Termostat elektroniczny, który steruje szybkością cyklu regulacji oraz włączaniem/wyłączaniem grzejnika w czasie cyklu, proporcjonalnie do temperatury pokojowej. Zasada działania TPI to mniejsza średnia temperatura wody, poprawa dokładności regulacji temperatury w pomieszczeniu oraz większa wydajność systemu.	2%

Schemat elektryczny

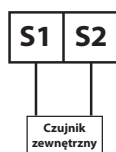
TPOne-M



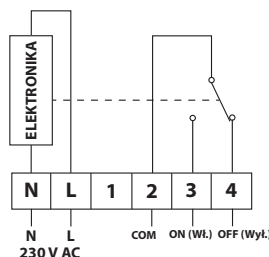
TPOne-B



TPOne-RF



RX1-S



Danfoss Poland Sp. z o.o.

ul. Chrzanowska 5
05-825 Grodzisk Mazowiecki
Tel.: +48 22 755 07 00
Faks: +48 22 755 07 0
e-mail: info@danfoss.com
Strona internetowa: www.ogrzewanie.danfoss.pl

Firma Danfoss nie ponosi odpowiedzialności za możliwe błędy w katalogach, broszurach i innych materiałach drukowanych. Danfoss zastrzega sobie prawo do wprowadzania zmian w produktach bez wcześniejszego powiadomienia. Dotyczy to również produktów już zamówionych pod warunkiem, że zmiany te zostaną wprowadzone bez dokonywania jakichkolwiek zmian we wcześniej uzgodnionej specyfikacji technicznej. Wszystkie znaki towarowe użyte w niniejszej instrukcji są własnością odpowiednich spółek Danfoss. Danfoss oraz logotyp Danfoss to zastrzeżone znaki handlowe firmy Danfoss A/S. Wszystkie prawa zastrzeżone.