

Techninis aprašymas

„Danfoss Icon™ Programmable“

Kambario termostatai, 230 V

Aprašymas



„Danfoss Icon™ Programmable“ 088U1020



„Danfoss Icon™ Programmable“ 088U1025

„Danfoss Icon™“ – tai grupė į sieną ir ant sienos montuojamų patalpos termostatų, skirtų vandens grindų šildymo sistemoms.

„Danfoss Icon™ Programmable“ termostata, kuris maitinamas iš elektros tinklo, galima naudoti kaip atskirą termostatą arba prijungti jį prie grindų šildymo valdiklio 088H0016.

Termostatas naudoja išėjimo relę ir gali valdyti ne daugiau kaip 5 termines pavaras.

Naudotojas gali rinktis iš 7 iš anksto numatytų šildymo grafikų. Naudojant tris režimų mygtukus, grafiką galima laikinai perreguliuoti rankiniu būdu.

Termostatas gali veikti ir be grafiko (palaiko pastovią kambario temperatūrą).

Termostatas naudoja prognozę (adaptyvusis mokymasis).

Termostate naudojama „jutiklinio stiklo“ sąsaja su skaidriu ekranu. Veikiant įprastai ekranas yra išjungtas.

Savybės

- Tikslus PWM valdymas
- Suderinama su trečiosios šalies sienos rėmeliais
- Skaidrus ekranas su režimo raktais
- 7 iš anksto numatyti grafikai ir prognozė
- Temperatūros apribojimas vartotojo meniu
- Neutralus dizainas ir paprasta vartotojo sąsaja
- Apsaugos nuo užšalimo nustatymas
- Galima naudoti su 230 V NC ir NO tipo pavaromis
- Naudojant aptarnavimo meniu, galima optimizuoti įvairiems šilumos šaltiniams
- Vožtuvo mankštinimo funkcija
- Galima naudoti sistemose su vėsinimu
- Yra bendra temperatūros pažeminimo galimybė
- Galima naudoti su grindų jutikliu (pasirenkamas)
- Ypač atsparus UV

Užsakymas

Gaminys	Versija	Dydis	Montavimo dėžutei	Kodas
„Danfoss Icon™ Programmable“	Montuojamas į sieną	80 x 80 mm	Euro, Ø 68 mm	088U1020
„Danfoss Icon™ Programmable“	Montuojamas į sieną	86 x 86 mm	Kvadratinė, 70 x 70 mm	088U1021
„Danfoss Icon™ Programmable“	Montuojamas į sieną	88 x 88 mm	Šveicariško tipo	088U1022
„Danfoss Icon™ Programmable“	Montuojamas ant sienos	86 x 86 mm	Nėra	088U1025

Priedai

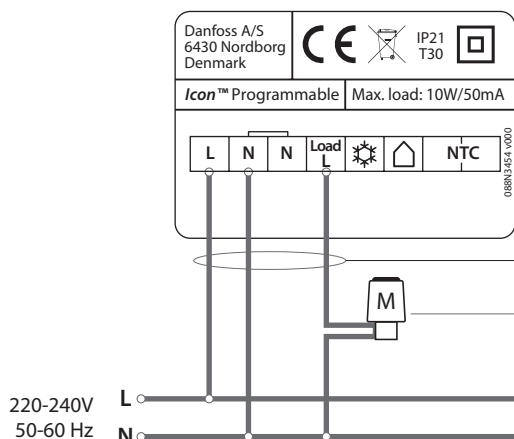
Gaminys	Aprašymas	Kodas
„Danfoss“ FH-WC, 230 V	Grindų šildymo valdiklis, 8 kanalai, iki 16 išėjimų	088H0016
„Danfoss Icon™“ grindų jutiklis	47 kΩ, 3 m, IP 67	088U1110

Techniniai duomenys

Tipas	Elektroninis termostatas su liečiamu ekranu	
Vartotojo sąsaja	Liečiamas ir skaidrus ekranas	
Vartotojo sąsajos funkcijos	Šildymo ikona, rodyklė aukštyn / žemyn, patvirtinimo raktas, grįžimo atgal raktas, Namuose, Išvykę, Naktis, Nustatymai	
Ekranas tipas	Hibridinis: viena raudona lemputė ir pasirenkamas segmentas	
Ekranas funkcijos	Jungikliai išjungiami, jei 10 sekundžių neatliekamas joks veiksmas	
Realiojo laiko laikrodis	Taip, stand. Grigaliaus kalendorius. 8 val. veikimo rezervas (naujas produktas), iki 1,5 val. sumažėjęs veikimo rezervas 10-ais metais po sumontavimo.	
Automatinis vasaros laikas	Standartinis, gali būti išjungtas	
Šildymo grafikai	7 numatyti temperatūros grafikai (P0–P6) 5 / 2 dienos (savaitės dienos ir savaitgaliai)	
Temperatūros nustatymo ribos	5–35° C (apsaugos nuo užšalimo nustatymas = 5° C)	
Aplinkos temperatūra, saugojimas	nuo –20 iki 60° C	
Aplinkos temperatūra, naudojant sistemoje	nuo 0 iki +40° C	
Valdiklio tipas	Reguliuojamo impulso pločio moduliacija	
Perjungimas, vėsinimas	Taip, naudojant 230 V įėjimo gnybtą	
Bendrasis nustatymas / Išvykęs	Taip, naudojant 230 V įėjimo gnybtą	
Maksimali nuolatinė apkrova (išėjimas)	< 50 mA / 10 W (= 5 vnt. „Danfoss“ TWA pavarų)	
Maksimali tiekiamą srovę (pavara)	3 A ≤ 100 ms	
Energijos sąnaudos	0,2 W	
El. maitinimas (išsk. pavaras)	220–240 V, 50 / 60 Hz	
Jutiklis, kambarys	NTC 47 kΩ	
Grindų jutiklis (pasirenkamas)	NTC 47 kΩ, 3 m, IP 68	
Korpuso medžiaga	Baltos dalys: PC ASA Pilkos dalys: PC, 10 % stiklas	
IP ir apsaugos klasė	IP: 21	Apsaugos klasė: II
ErP klasė	(2 %)	
Patvirtinimas	CE, RohS, WEEE	
Spalva	Balta RAL9010 / tamsiai pilka RAL7024	
Į sieną montuojamo termostato matmenys	80 x 80 x 11 mm (088U1020) 86 x 86 x 11 mm (088U1021) 88 x 88 x 13 mm (088U1022)	
Ant sienos montuojamo termostato matmenys	86 x 86 x 25 mm (088U1025)	

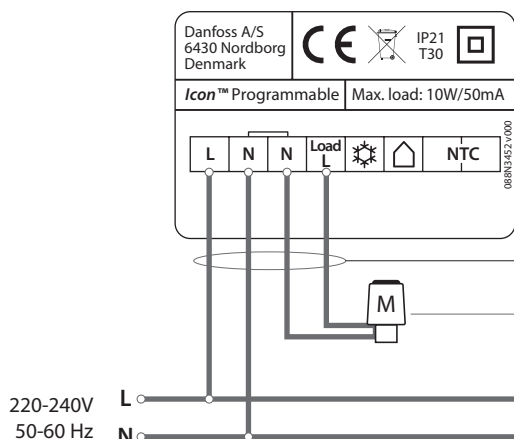
Taikymo pavyzdžiai

Laidų sujungimas nenaudojant grindų šildymo valdiklio, neutralus laidas iš pagrindinės sistemos



Min. 3G1.5 kabelis į termostatą
(neįskaitant apsauginio įžeminimo)

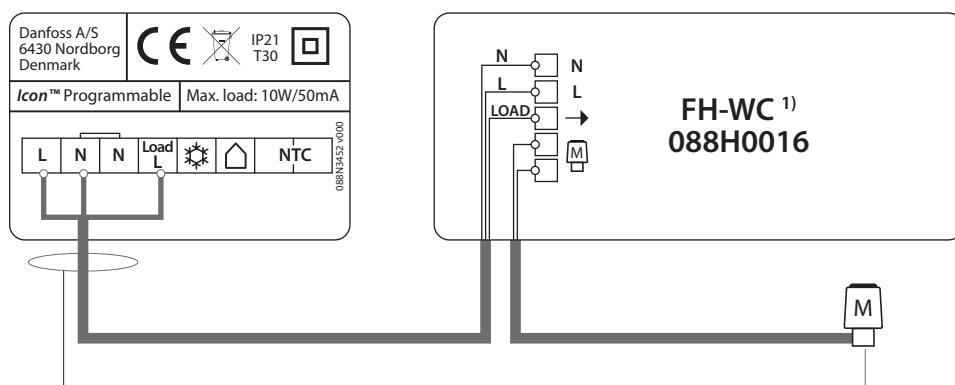
Maks. 5 pavaros, NC arba NO tipo, 230 V
Maks. 10 W / maks. 50 mA nuolatinė apkrova
Maks. 3 A impulso srovė ≤ 100 ms



Min. 4G1.5 laidas į termostatą
(neįskaitant apsauginio įžeminimo)

Maks. 5 pavaros, NC arba NO tipo, 230 V
Maks. 10 W / maks. 50 mA nuolatinė apkrova
Maks. 3 A impulso srovė ≤ 100 ms

Laidų sujungimas naudojant grindų šildymo valdiklį



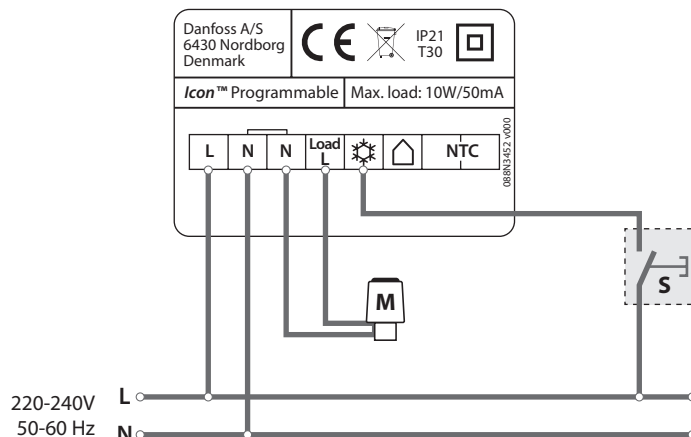
Min. 3G1.5 kabelis į termostatą
(neįskaitant apsauginio įžeminimo)

Maks. 5 pavaros, NC tipo, 230 V
Maks. 10 W / maks. 50 mA nuolatinė apkrova
Maks. 3 A impulso srovė ≤ 100 ms

¹⁾ **Pastaba!** Grindų šildymo valdiklis FH-WC 088H0016 palaiko tik NC pavaras ir nepalaiko vėsinimo perjungimo arba bendrojo temperatūros pažeminimo.

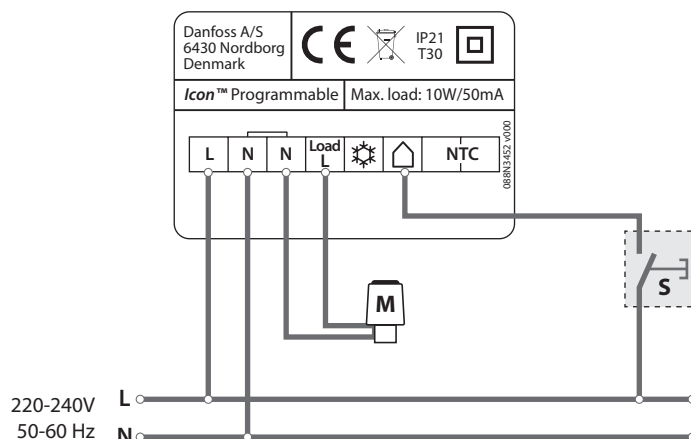
Taikymo pavyzdžiai

Termostatų vėsinimo režimo nustatymas naudojant išorinį įrenginį



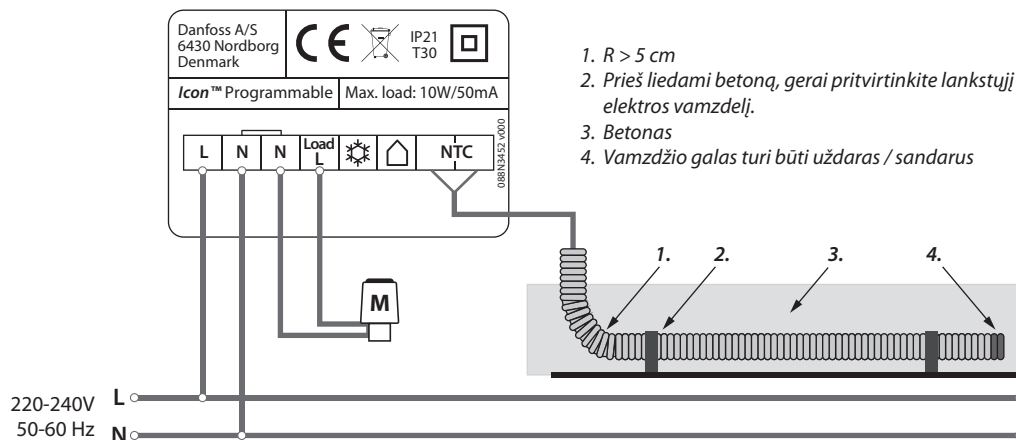
S: Gali būti mechaninis vasaros / žiemos jungiklis arba išorinio įrenginio aktyvinama relė.
 Naudokite tą pačią fazę, kuri aprūpina termostatą.
 Termostatas / patalpa lieka vėsinimo režimu, kol fazėje tiekiami įtampa į gnybtą.
Pastaba! Jungiklio „Danfoss“ nepateikia.

Termostatų režimo Išvykęs (bendras budėjimo režimas) nustatymas naudojant išorinį įrenginį



S: Gali būti mechaninis Namuose / Išvykęs jungiklis arba išorinio įrenginio aktyvinama relė.
 Naudokite tą pačią fazę, kuri aprūpina termostatą.
 Termostatas / patalpa lieka režimu Išvykęs, kol tiekiami įtampa į gnybtą.
Pastaba! Jungiklio „Danfoss“ nepateikia.

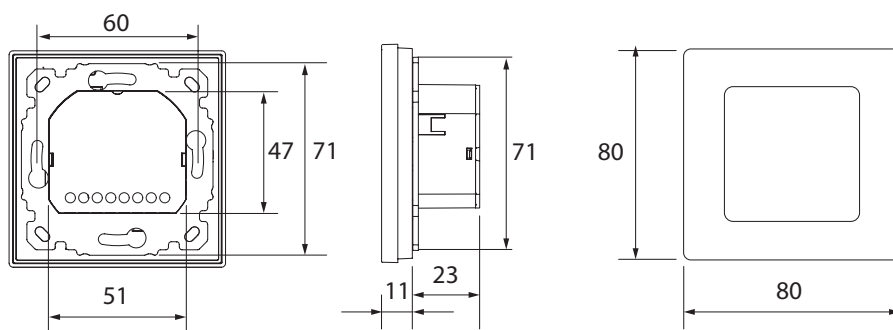
Kaip sumontuoti grindų jutiklį



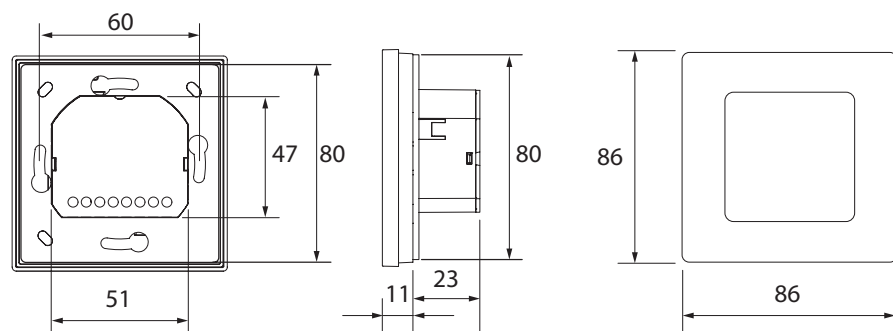
1. $R > 5\text{ cm}$
2. Prieš liedami betoną, gerai pritvirtinkite lankstųjį elektros vamzdelį.
3. Betonas
4. Vamzdžio galas turi būti uždarytas / sandarus

Pastaba!
 Naudokite „Danfoss“ 47 K Ω NTC jutiklį, kodas: 088U1110
 Išorinius jutiklius visuomet montuokite jiems tinkamame lankstčiame elektros vamzdyje!

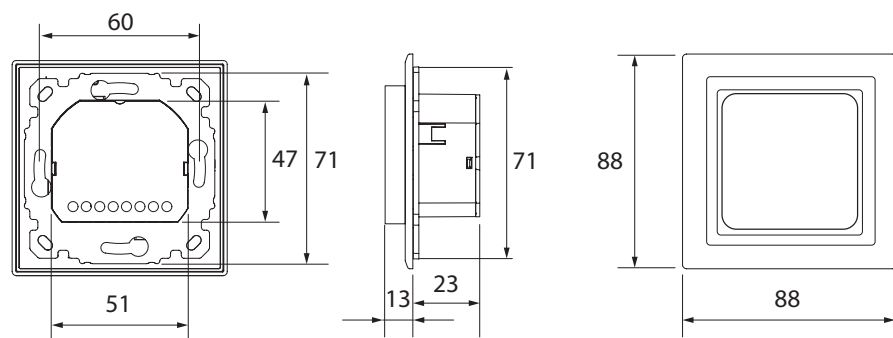
Matmenys



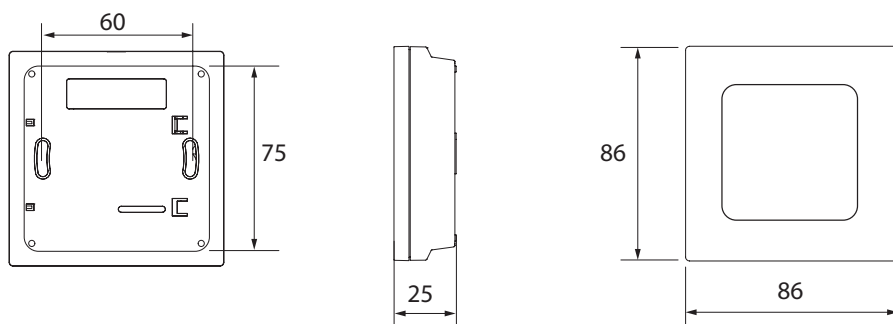
„Danfoss Icon™ Programmable“ 088U1020



„Danfoss Icon™ Programmable“ 088U1021



„Danfoss Icon™ Programmable“ 088U1022
(įskaitant „Feller EDIZIOdue“ rėmą ir adapterį)



„Danfoss Icon™ Programmable“ 088U1025



Danfoss UAB

Smolensko g. 6
LT-03201 Vilnius
Tel.: (8-5) 2105 740
Faks.: (8-5) 2335 355
El. p.: danfoss@danfoss.lt
<http://sildymas.danfoss.lt>

Danfoss UAB

Savanorių pr. 347-209
LT-49423, Kaunas
Tel.: (8-37) 352100
Faks.: (8-37) 353207

Danfoss firma neatsako už galimas klaidas ir netikslumus kataloguose, bukletuose ir kituose spaudiniuose. Danfoss firma pasilieka teisę be išankstinio pranešimo keisti savo gaminius, taip pat ir užsakytus, su sąlyga, kad nereikės keisti jau suderintų specifikacijų.
Visi paminėti spaudiniai prekubiniai ženklai yra atitinkamų kompanijų nuosavybė. Danfoss ir Danfoss logotipas yra Danfoss A/S nuosavybė. Visos teisės rezervuotos.
