

Tekninen esite

# Danfoss *Icon*™ Dial

## - Huonetermostaatti, Perusmalli 230 V

Kuvaus

Danfoss *Icon*™ Dial 088U1000Danfoss *Icon*™ Dial 088U1005

Danfoss *Icon*™ on vesikiertoisiin lattialämmitysjärjestelmiin tarkoitettu uppo- ja pinta-asennettava huonetermostaatti.

Danfoss *Icon*™ Dial toimii verkkovirralla, ja sitä voidaan käyttää itsenäisenä termostaattina tai yhdessä kytkentärasian 088H0016 kanssa.

Termostaatti käyttää relelähtöä ja pystyy ohjaamaan jopa viittä (5) termomoottoria.

Käyttäjä voi asettaa halutun huonelämpötilan valintakiekolla (lämpötila-alue 5–30 astetta).

Valintakiekko voidaan poistaa, mikä mahdollistaa rajoitusnastojen käyttämisen asetusalueen rajoittamiseen.

### Ominaisuudet

- ON/OFF-ohjaus
- Upposenteinen versio on yhteensopiva useiden kolmannen osapuolten seinäkehysten kanssa
- Asetusalueen rajoitus nastoilla
- Neutraali muotoilu ja yksinkertainen käyttöliittymä
- Jäätymissuojaustoiminto
- Voidaan käyttää 230 V:n NC- tai NO-toimilaitteiden kanssa
- Sisältää lämpökiihdyttimen
- Erittäin hyvä UV-säteilyn kestävyys


Tilaaminen

Tuote	Versio	Mitat	Liitäntärasialle	Tilausno
Danfoss <i>Icon</i> ™ Dial	Upposennus	80 x 80 mm	Euro, Ø68 mm	<b>088U1000</b>
Danfoss <i>Icon</i> ™ Dial	Upposennus	86 x 86 mm	Nelikulmainen, 70 x 70 mm	<b>088U1001</b>
Danfoss <i>Icon</i> ™ Dial	Upposennus	88 x 88 mm	Sveitsiläistyyppinen	<b>088U1002</b>
Danfoss <i>Icon</i> ™ Dial	Pinta-asennus	86 x 86 mm	-	<b>088U1005</b>

Lisävarusteet

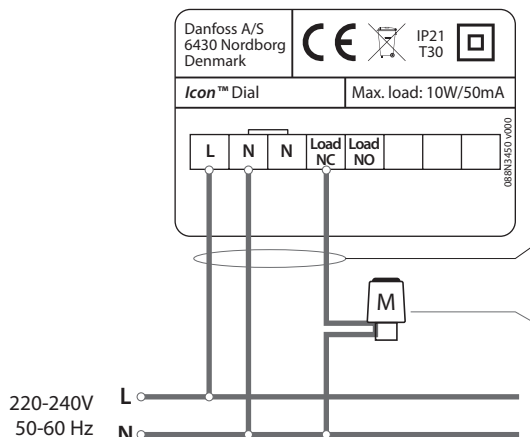
Tuote	Kuvaus	Tilausno
Danfoss FH-WC, 230 V	KytKentärasia, 8 kanavaa, korkeintaan 16 lähtöä	<b>088H0016</b>

**Tekninen erittely**

Tyyppi	Valitsin
Lämpötilan asetusalue	5–30° C (jäätymissuoja = 5° C)
Ympäristön lämpötila, säilytys	-20 ... +60° C
Ympäristön lämpötila, käytön aikana	0 ... +40° C
Ohjaustapa	ON/OFF lämpökiihdyttimellä
Jatkuva enimmäiskuorma (lähtö)	< 50 mA / 10 W (= 5 kpl Danfossin TWA-toimilaitteita)
Maks. käynnistysvirta (toimilaite)	3 A ≤ 100 ms
Tehonkulutus	0,4 W
Käyttöjännite (ilman toimilaitteita)	220–240 V, 50/60 Hz
Anturi, huone	47 kΩ, NTC
Pintamateriaali	Valkoiset osat: PC ASA Harmaat osat: PC, 10 % lasia
IP- ja suojausluokka	IP: 21 Suojausluokka: II
ErP-luokka	 (1 %)
Hyväksyntä	CE, RohS, WEEE
Väri	Valkoinen RAL9010 / tummanharmaa RAL7024
Mitat, uppoasenteiset versiot	80 x 80 x 11 mm (088U1000) 86 x 86 x 11 mm (088U1001) 88 x 88 x 13 mm (088U1002)
Mitat, pinta-asenteiset versiot	86 x 86 x 25 mm (088U1005)

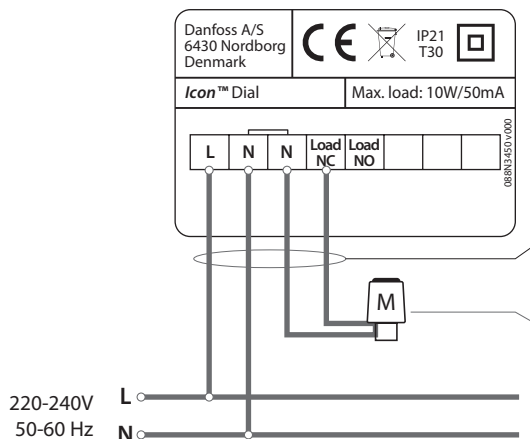
**Johdotusesimerkkejä**

**Johdotus ilman kytkentärasiaa, nollajohdin pääasennuksesta**



Väh. 3G1.5 termostaatin kytkentäjohto (ei lasketa suojavaadoitusta)

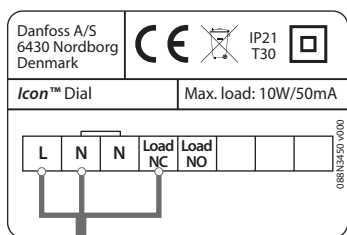
Maks. 5 toimilaitetta, tyyppi NC tai NO, 230 V  
10 W:n / 50 mA:n jatkuva enimmäiskuorma  
Maks. 3 A:n kytkentävirta  $\leq 100$  ms



Väh. 4G1.5 termostaatin kytkentäjohto (ei lasketa suojavaadoitusta)

Maks. 5 toimilaitetta, tyyppi NC tai NO, 230 V  
10 W:n / 50 mA:n jatkuva enimmäiskuorma  
Maks. 3 A:n kytkentävirta  $\leq 100$  ms

**Johdotus kytkentärasian avulla**

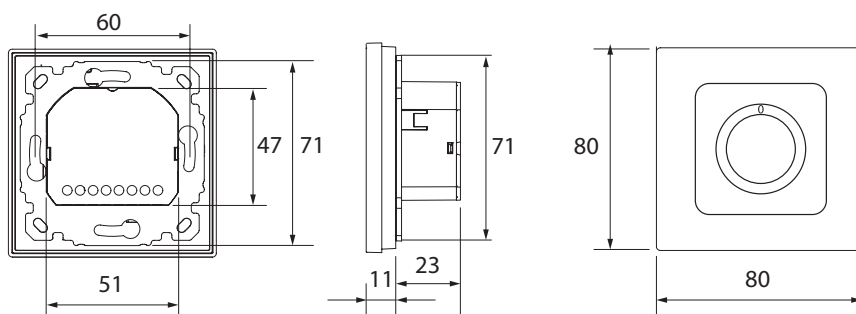


Väh. 3G1.5 termostaatin kytkentäjohto (ei lasketa suojavaadoitusta)

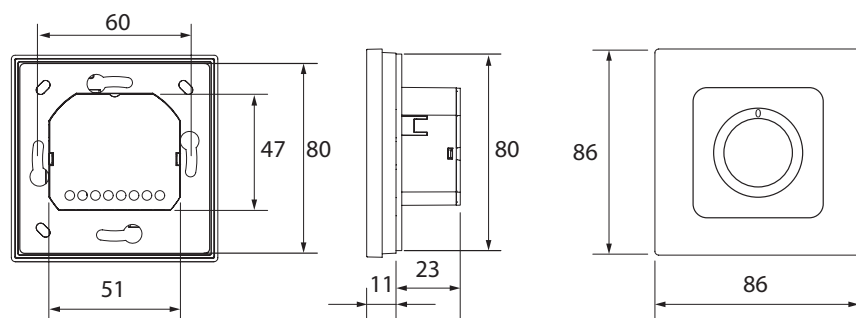
Maks. 5 toimilaitetta, tyyppi NC, 230 V  
10 W:n / 50 mA:n jatkuva enimmäiskuorma  
Maks. 3 A:n kytkentävirta  $\leq 100$  ms

<sup>1)</sup> **Huomaa!** Kytkentärasiaa FH-WC 088H0016 voidaan käyttää vain NC-toimilaitteille.

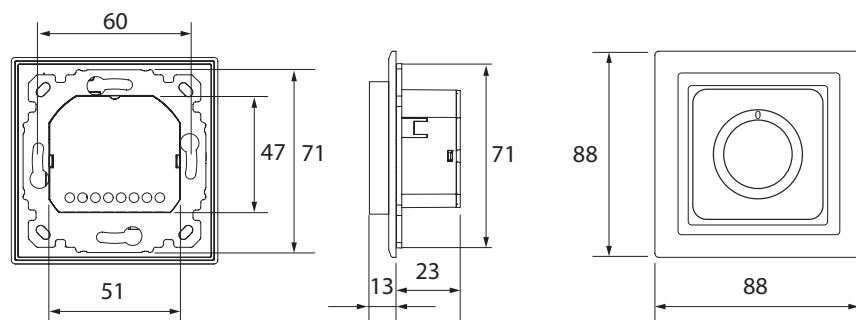
Mitat



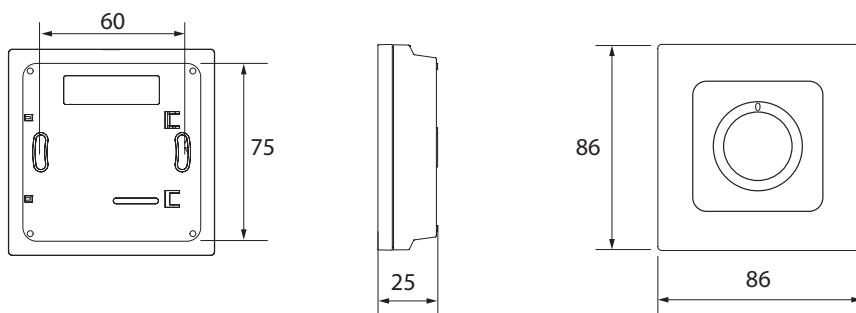
Danfoss Icon™ Dial 088U1000



Danfoss Icon™ Dial 088U1001



Danfoss Icon™ Dial 088U1002  
(sis. Feller EDIZIODue -kehysten ja -sovittimen)



Danfoss Icon™ Dial 088U1005

**OY Danfoss Ab**

Heating Solutions • Niittytaival 13 • FI-02200 ESPOO • Finland • Puh: 0207 569 220 • Faksi: 0207 569 230  
Sähköposti: lampo@danfoss.fi • www.lampo.danfoss.fi

Danfoss ei vastaa luetteloissa, esitteissä tai painotuotteissa mahdollisesti esiintyvistä virheistä. Danfoss pidättää itselleen oikeuden tehdä ennalta ilmoittamatta tuotteisiinsa muutoksia, myös jo tilattuihin, mikäli tämä voi tapahtua muuttamatta jo sovittuja suoritusarvoja. Kaikki tässä materiaalissa esiintyvät tavaramerkit ovat asianomaisten yritysten omaisuutta. Danfoss ja Danfoss logo ovat Danfoss A/S:n tavaramerkkejä. Kaikki oikeudet pidätetään.