

Tekninen esite

Danfoss *Icon*™ Programmable

- Huonetermostaatit, Ohjelmoitava 230 V

Kuvaus

Danfoss *Icon*™ Programmable 088U1020Danfoss *Icon*™ Programmable 088U1025

Danfoss *Icon*™ on vesikiertoisiin lattialämmitysjärjestelmiin tarkoitettu uppo- ja pinta-asennettava huonetermostaatti

Danfoss *Icon*™ Programmable toimii verkkovirralla, ja sitä voidaan käyttää itsenäisenä termostaattina tai yhdessä kytkentärasian 088H0016 kanssa.

Termostaatti käyttää triac-lähtöä ja pystyy ohjaamaan jopa viittä (5) termomootoria.

Käyttäjä voi valita 7 esimääritetystä lämmitysajataulusta. Aikataulu voidaan ohittaa väliaikaisesti käyttämällä kolmea tilapainiketta.

Termostaatti toimii myös ilman ajastusta (Vakio huonelämpötila -asetus).

Termostaatti hyödyntää ennakkointia (mukautuva oppimistoiminto).

Termostaatissa on "kosketa lasia" -käyttöliittymä, läpikuultavalla näytöllä. Näyttö on normaalisti OFF-tilassa

Ominaisuudet

- Tarkka PWM-ohjaus
- Yhteensopiva kolmannen osapuolten seinäkehysten kanssa
- Tilapainikkeilla varustettu läpikuultava näyttö
- Seitsemän (7) esimääritettyä aikataulu- ja ennakkointi-asetusta
- Asetusalueen rajoitus käyttövalikon kautta
- Neutraali muotoilu ja yksinkertainen käyttöliittymä
- Jäätymissuojaustoiminto
- Voidaan käyttää 230 V:n NC- tai NO-toimilaitteiden kanssa
- Voidaan optimoida eri lämmönlähteille huoltovalikon kautta
- Venttiilin voimistelutoiminto
- Voidaan käyttää jäähdytysjärjestelmissä
- Sisältää tulon yleiselle lämpötilan alennusjaksolle
- Voidaan käyttää lattia-anturin (lisävaruste) kanssa
- Erittäin hyvä UV-säteilyn kestävyys

Tilaaminen

Tuote	Versio	Mitat	Liitännärasialle	Tilausno
Danfoss <i>Icon</i> ™ Programmable	Uppoasennus	80 x 80 mm	Euro, Ø68 mm	088U1020
Danfoss <i>Icon</i> ™ Programmable	Uppoasennus	86 x 86 mm	Nelikulmainen, 70 x 70 mm	088U1021
Danfoss <i>Icon</i> ™ Programmable	Uppoasennus	88 x 88 mm	Sveitsiläistyypinen	088U1022
Danfoss <i>Icon</i> ™ Programmable	Pinta-asennus	86 x 86 mm	-	088U1025

Lisävarusteet

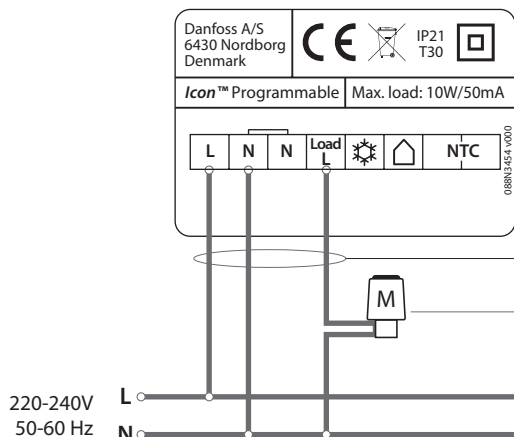
Tuote	Kuvaus	Tilausno
Danfoss FH-WC, 230 V	KytKentärasia, 8 kanavaa, korkeintaan 16 lähtöä	088H0016
Danfoss Icon™ -lattia-anturi	47 kΩ, 3 m, IP 67	088U1110

Tekninen erittely

Tyyppi	Elektroninen termostaatti, jossa on kosketusnäytöllä varustettu käyttöliittymä	
Käyttöliittymä	Kapasitiivinen, läpikuultava kosketusnäyttö	
Käyttöliittymän toiminnot	Lämmityskuvake, nuoli ylös/alas, vahvistuspainike, takaisinpainike, Kotona, Poissaolo, Yö, asetukset	
Näytön tyyppi	Hybridi: punaiset yksittäiset LED-valot ja mukautettava jakso	
Näytön toiminnot	Sammuu, kun toimintaa ei ole ollut 10 sekuntiin	
Reaaliaikainen kello	Kyllä, normaali gregoriaaninen kalenteri. 8 tunnin käyntivara (uusi tuote), mikä laskee 1,5 tunnin käyntivaraksi 10 vuotta asennuksen jälkeen.	
Automaattinen kesäaika	Vakiona, voidaan kytkeä pois päältä	
Lämmitysaikataulut	7 x esimääritettyä aikataulua (P0–P6) 5/2 päivää (arkipäivät ja viikonloput)	
Lämpötilan asetusalue	5–35° C (jäätymissuoja = 5° C)	
Ympäristön lämpötila, säilytys	-20 ... +60° C	
Ympäristön lämpötila, käytön aikana	0 ... +40° C	
Ohjaimen tyyppi	Säädettävä PWM	
Vaihto jäähdytykseen	Kyllä, 230 V:n tuloliittimen kautta	
Yleinen lämpötilan alennusjakso / poissaolo	Kyllä, 230 V:n tuloliittimen kautta	
Jatkuva enimmäiskuorma (lähtö)	< 50 mA /10 W (= 5 kpl Danfossin TWA-toimilaitteita)	
Maks. käynnistysvirta (toimilaite)	3 A ≤ 100 ms	
Tehonkulutus	0,2 W	
Käyttöjännite (ilman toimilaitteita)	220–240 V, 50/60 Hz	
Anturi, huone	NTC 47 kΩ	
Anturi, lattia (lisävaruste)	NTC 47 kΩ, 3 m, IP 68	
Pintamateriaali	Valkoiset osat: PC ASA Harmaat osat: PC, 10 % lasia	
IP- ja suojausluokka	IP: 21	Suojausluokka: II
ErP-luokka	(2 %)	
Hyväksyntä	CE, RohS, WEEE	
Väri	Valkoinen RAL9010 / tummanharmaa RAL7024	
Mitat, uppoasennettavat versiot	80 x 80 x 11 mm (088U1020) 86 x 86 x 11 mm (088U1021) 88 x 88 x 13 mm (088U1022)	
Mitat, pinta-asennettavat versiot	86 x 86 x 25 mm (088U1025)	

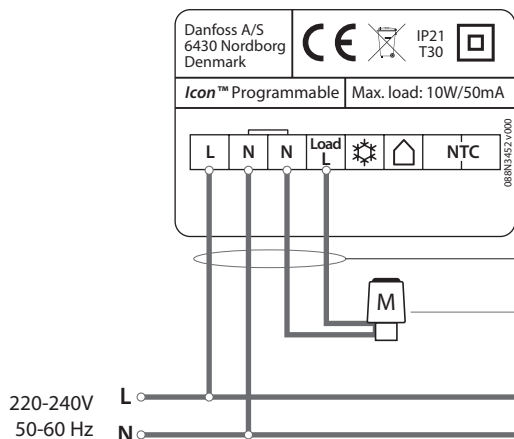
Käyttötarkoitusesimerkkejä

Johdotus ilman kytkentärasiaa, nollajohdin pääasennuksesta



Väh. 3G1.5 termostaatin kytkentäjohto (ei lasketa suojamaadoitusta)

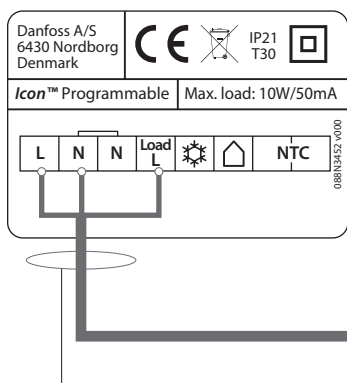
Maks. 5 toimilaitetta, tyyppi NC tai NO, 230 V
10 W:n / 50 mA:n jatkuva enimmäiskuorma
Maks. 3 A:n kytkentävirta ≤ 100 ms



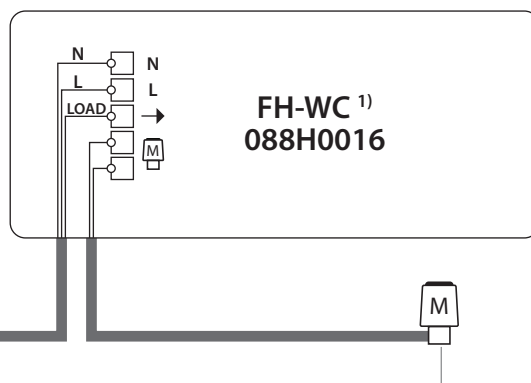
Väh. 4G1.5 termostaatin kytkentäjohto (ei lasketa suojamaadoitusta)

Maks. 5 toimilaitetta, tyyppi NC tai NO, 230 V
10 W:n / 50 mA:n jatkuva enimmäiskuorma
Maks. 3 A:n kytkentävirta ≤ 100 ms

Johdotus kytkentärasian avulla



Väh. 3G1.5 termostaatin kytkentäjohto (ei lasketa suojamaadoitusta)

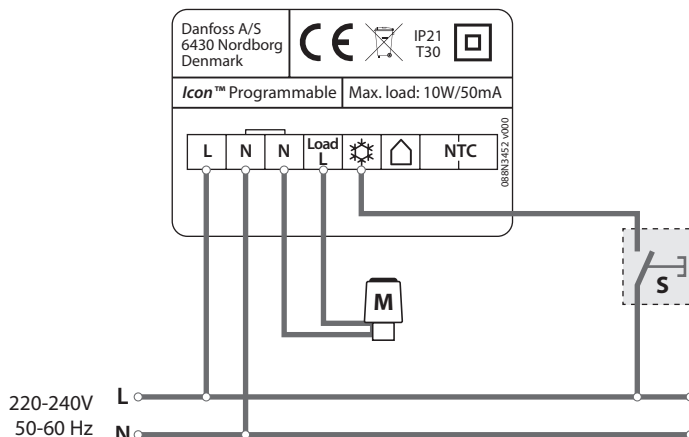


Maks. 5 toimilaitetta, tyyppi NC, 230 V
10 W:n / 50 mA:n jatkuva enimmäiskuorma
Maks. 3 A:n kytkentävirta ≤ 100 ms

¹⁾ **Huomaa!** Kytkentärasia FH-WC 088H0016 tukee ainoastaan NC-toimilaitteita, ei jäähdtykseen vaihtoa tai yleistä lämpötilan alennusjaksoa.

Käyttötarkoitusesimerkkejä

Termostaattien asettaminen jäähdytystilaan ulkoisesta laitteesta käsin



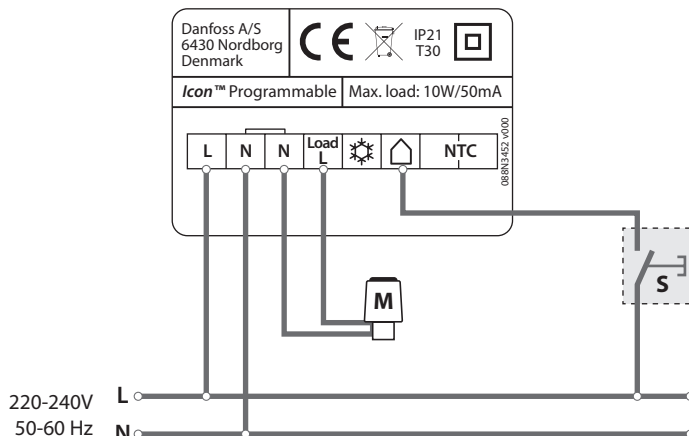
S: Voi olla mekaaninen kesä/talvi-kytkin tai ulkoisen laitteen aktivoima rele.

Käytä samaa vaihetta termostaatin kanssa

Termostaatti/huone pysyy jäähdytystilassa kun vaihe on jännitteisessä tilassa ☀️ terminaaliin.

Huom: Danfoss ei toimita kytkintä.

Termostaattien asettaminen poissaolotilaan (yleiseen valmiustilaan) ulkoisesta laitteesta käsin



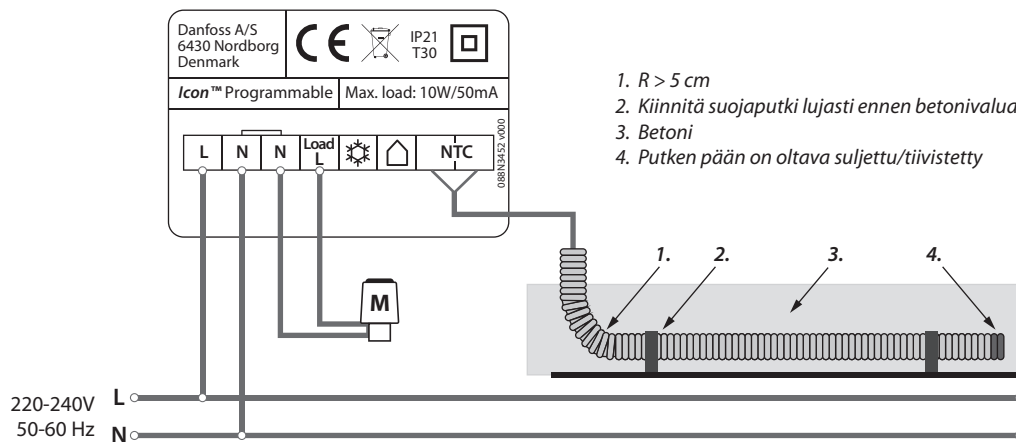
S: Voi olla mekaaninen kotona/poissaolo-kytkin tai ulkoisen laitteen aktivoima rele.

Käytä samaa vaihetta termostaatin kanssa

Termostaatti/huone pysyy poissaolotilassa kun vaihe on jännitteisessä tilassa 🏠 terminaaliin.

Huom: Danfoss ei toimita kytkintä.

Lattia-anturin asentaminen

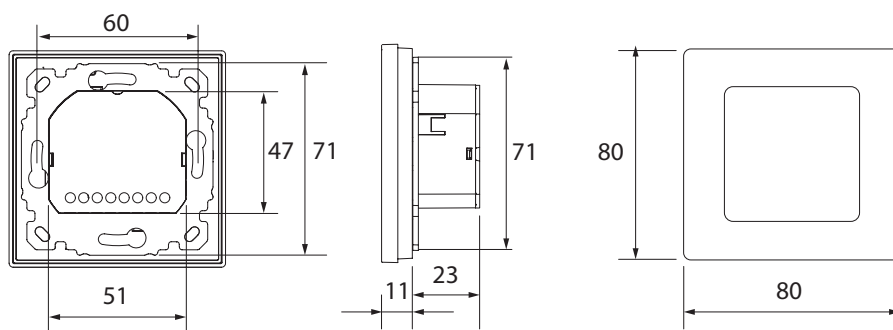


Huom:

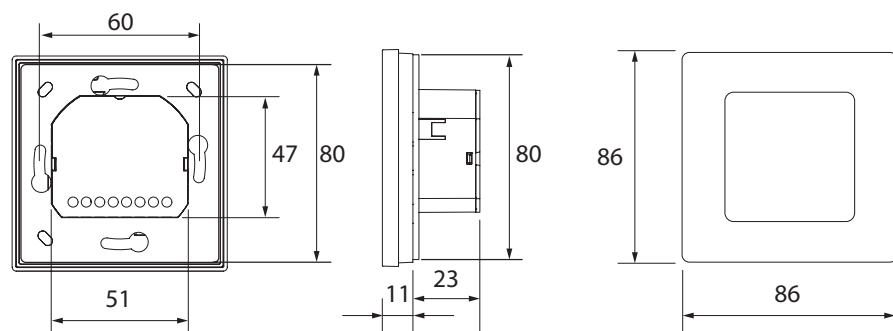
Käytä Danfoss 47 kΩ NTC -anturia, tilausno: 088U1110.

Asenna ulkoiset anturit aina käyttötarkoitukseen soveltuvaan suojaputkeen

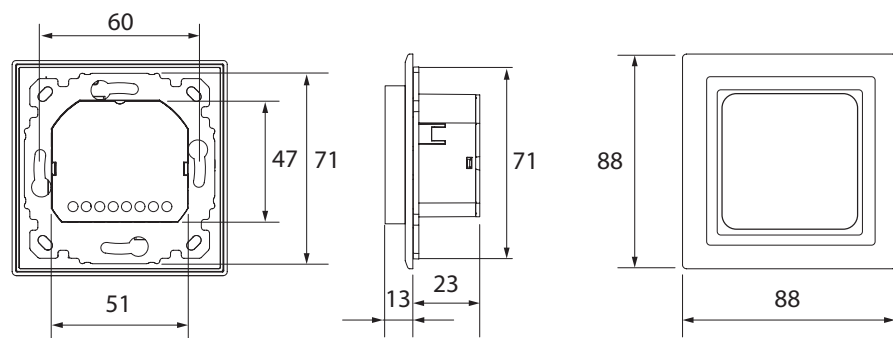
Mitat



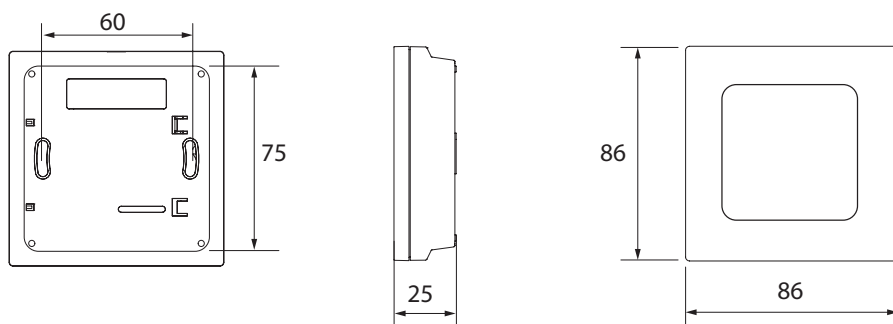
Danfoss *Icon*™ Programmable 088U1020



Danfoss *Icon*™ Programmable 088U1021



Danfoss *Icon*™ Programmable 088U1022
(sis. Feller EDIZIOdue -kehiksen ja -sovittimen)



Danfoss *Icon*™ Programmable 088U1025

ENGINEERING
TOMORROW



OY Danfoss Ab

Heating Solutions • Niittytaival 13 • FI-02200 ESPOO • Finland • Puh: 0207 569 220 • Faksi: 0207 569 230
Sähköposti: lampo@danfoss.fi • www.lampo.danfoss.fi

Danfoss ei vastaa luetteloissa, esitteissä tai painotuotteissa mahdollisesti esiintyvistä virheistä. Danfoss pidättää itselleen oikeuden tehdä ennalta ilmoittamatta tuotteisiinsa muutoksia, myös jo tilattuihin, mikäli tämä voi tapahtua muuttamatta jo sovittuja suoritusarvoja. Kaikki tässä materiaalissa esiintyvät tavaramerkit ovat asianomaisten yritysten omaisuutta. Danfoss ja Danfoss logo ovat Danfoss A/S:n tavaramerkkejä. Kaikki oikeudet pidätetään.