

Gegevensblad

Danfoss *Icon*™ Dial

Kamerthermostaten, 230 V

Beschrijving

Danfoss *Icon*™ Dial 088U1000Danfoss *Icon*™ Dial 088U1005

Danfoss *Icon*™ is een assortiment al dan niet verzonken gemonteerde kamerthermostaten voor hydraulische vloerverwarmingstoepassingen.

Danfoss *Icon*™ Dial werkt op netvoeding en kan worden gebruikt als zelfstandige thermostaat of in combinatie met centrale regelunit 088H0016.

De thermostaat maakt gebruik van een relaisuitgang en kan tot 5 thermische actuators besturen.

De gebruiker kan de gewenste kamertemperatuur instellen met de draaiknop, in het bereik van 5 tot 30 graden.

De draaiknop kan worden verwijderd, waarna het instelbereik kan worden begrensd met behulp van begrenzingspennen.

Kenmerken

- Aan/uit-regeling
- Inbouwversie compatibel met een grote verscheidenheid aan wandframes van andere leveranciers
- Bereikbegrenzing met pennen
- Neutraal ontwerp en eenvoudige gebruikersinterface
- Instelling voor vorstbeveiliging
- Kan worden gebruikt met 230 V NC- of NO-motoren
- Uitgerust met thermische accelerator
- Zeer hoge uv-bestendigheid


Bestelinformatie

Product	Versie	Afmeting	Voor aftakdoos	Bestelcode
Danfoss <i>Icon</i> ™ Dial	Inbouw	80 x 80 mm	Euro, Ø68 mm	088U1000
Danfoss <i>Icon</i> ™ Dial	Inbouw	86 x 86 mm	Vierkant, 70 x 70 mm	088U1001
Danfoss <i>Icon</i> ™ Dial	Inbouw	88 x 88 mm	Zwitsers type	088U1002
Danfoss <i>Icon</i> ™ Dial	Opbouw	86 x 86 mm	n.v.t.	088U1005

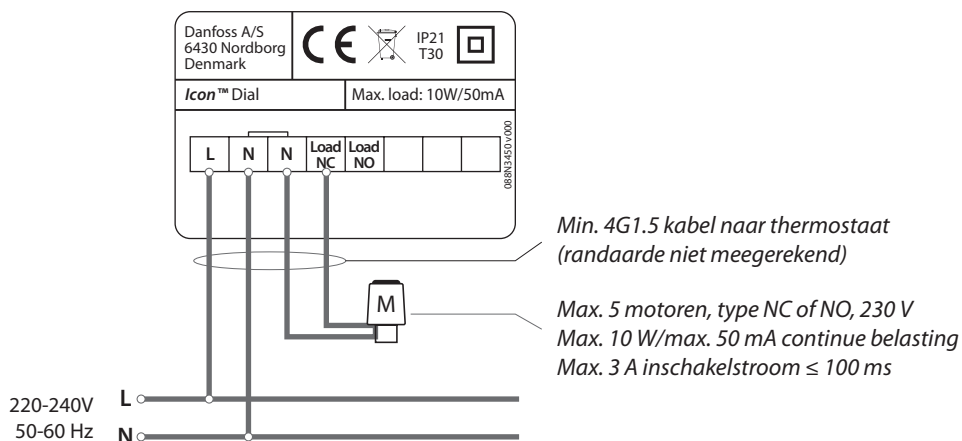
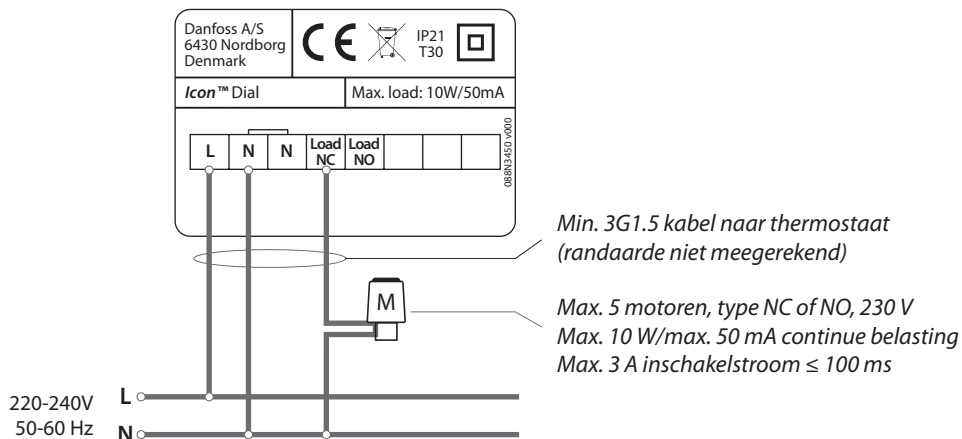
Accessoires

Product	Beschrijving	Bestelcode.
Danfoss FH-WC, 230 V	Centrale regelunit, 8 kanalen, tot 16 uitgangen	088H0016

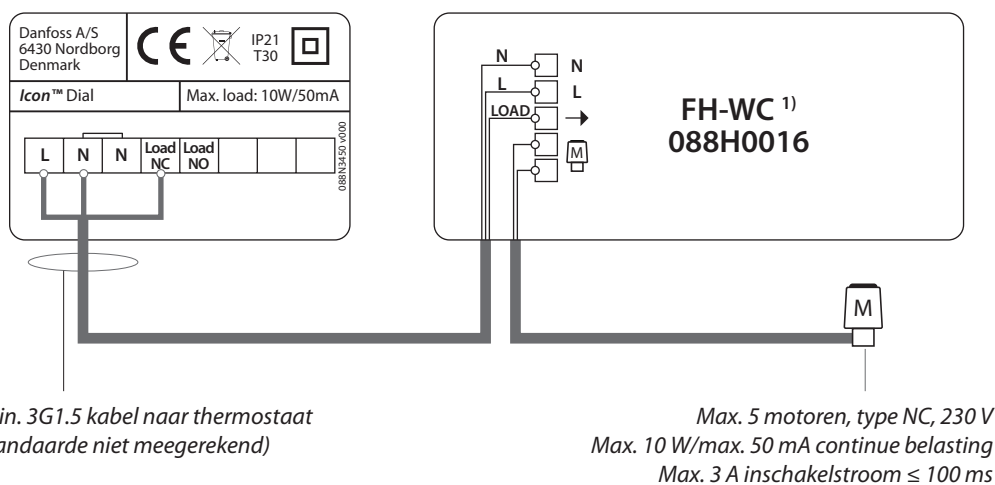
Technische specificaties

Type	Draaiknop
Temperatuurinstelbereik	5-30° C (instelling voor vorstbeveiliging = 5° C)
Omgevingstemperatuur, opslag	-20 tot 60° C
Omgevingstemperatuur, tijdens gebruik in toepassing	0 tot +40° C
Regelaar, type	Aan/uit met thermische accelerator
Max. continue belasting (uitgang)	< 50 mA/10 W (= 5 st. Danfoss TWA-motoren)
Max. inschakelstroom (motor)	3 A ≤ 100 ms
Energieverbruik	0,4 W
Voeding (m.u.v. motoren)	220-240 V, 50/60 Hz
Sensor, kamer	47 kΩ, NTC
Materiaal behuizing	Witte onderdelen: PC ASA Grijze onderdelen: PC, 10% glas
IP en beschermingsklasse	IP: 21 Beschermingsklasse: II
ErP-klasse	 (1%)
Goedkeuring	CE, RohS, AEEA
Kleur	Wit RAL9010/donkergrijs RAL7024
Afmetingen, inbouwversies	80 x 80 x 11 mm (088U1000) 86 x 86 x 11 mm (088U1001) 88 x 88 x 13 mm (088U1002)
Afmetingen, opbouwversie	86 x 86 x 25 mm (088U1005)

Bedradingsvoorbeelden **Bedrading zonder centrale regelunit, nuldraad vanuit hoofdinstallatie**

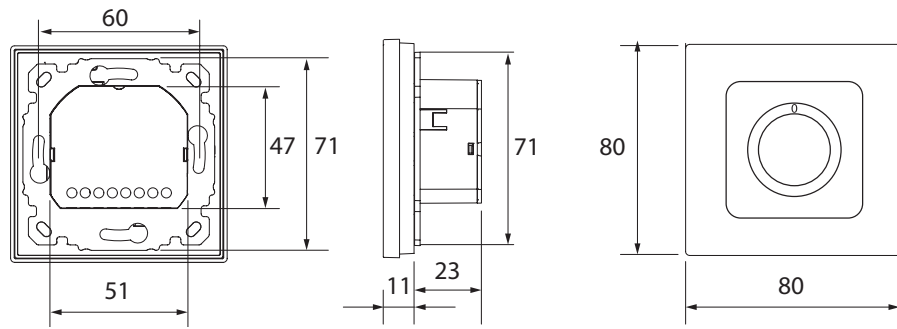


Bedrading met centrale regelunit

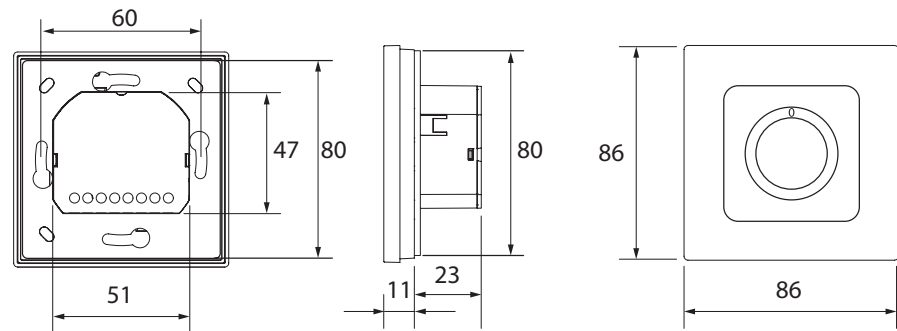


¹⁾ **Let op!** Centrale regelunit FH-WC 088H0016 biedt alleen ondersteuning voor NC-motoren.

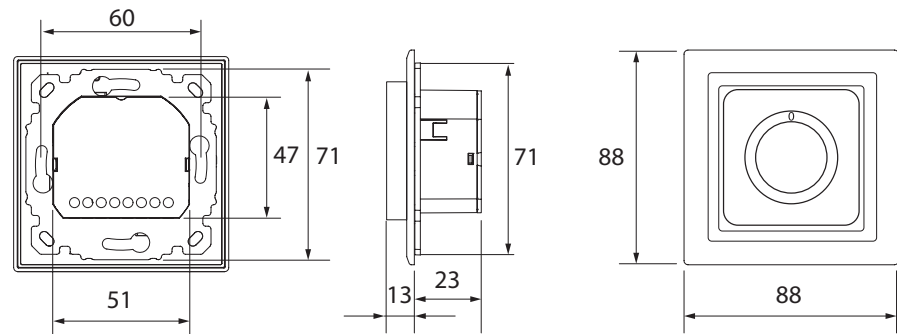
Afmetingen



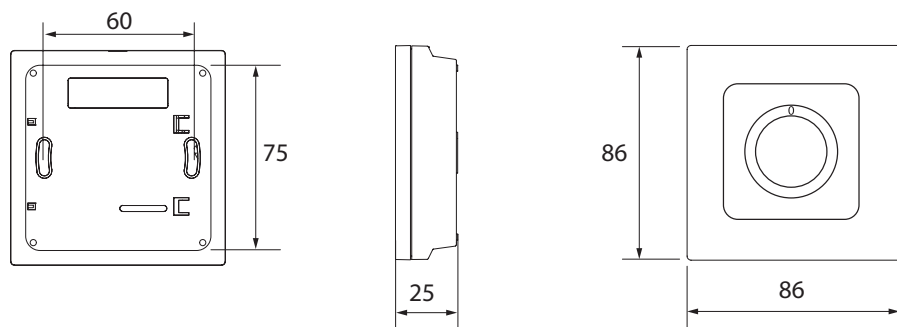
Danfoss Icon™ Dial 088U1000



Danfoss Icon™ Dial 088U1001



Danfoss Icon™ Dial 088U1002 (incl. Feller EDIZIOdue-frame en adapter)



Danfoss Icon™ Dial 088U1005

Danfoss B.V.

Postbus 218 • 3100 AE Schiedam
Tel.: 010 249 2110 • Fax: 010 249 2111
www.klimaatregeling.danfoss.nl

Danfoss kan niet verantwoordelijk worden gesteld voor mogelijke fouten in catalogi, handboeken en andere documentatie. Danfoss behoudt zich het recht voor zonder voorafgaande kennisgeving haar producten te wijzigen. Dit geldt eveneens voor reeds bestelde producten, mits zulke wijzigingen aangebracht kunnen worden zonder dat veranderingen in reeds overeengekomen specificaties noodzakelijk zijn. Alle in deze publicatie genoemde handelsmerken zijn eigendom van de respectievelijke bedrijven. Danfoss en het Danfoss logo zijn handelsmerken van Danfoss A/S. Alle rechten voorbehouden.