

Gegevensblad

# Danfoss *Icon*™ Programmable

## Kamerthermostaten, 230 V

### Beschrijving

Danfoss *Icon*™ Programmable 088U1020Danfoss *Icon*™ Programmable 088U1025

Danfoss *Icon*™ is een assortiment al dan niet verzonken gemonteerde kamerthermostaten voor hydraulische vloerverwarmingstoepassingen.

Danfoss *Icon*™ Programmable werkt op netvoeding en kan worden gebruikt als zelfstandige thermostaat of in combinatie met centrale regelunit 088H0016.

De thermostaat maakt gebruik van een triac-uitgang en kan tot 5 thermische actuators besturen.

De gebruiker kan kiezen uit 7 voorgedefinieerde verwarmingsschema's. Met behulp van de drie modustoetsen kan vanuit een programma tijdelijk worden overgeschakeld op handbediening.

De thermostaat kan ook zonder programma werken (setpoint voor constante ruimtetemperatuur).

De thermostaat maakt gebruik van prognoses (adaptieve leerfunctie).

De thermostaat heeft een 'aanraakglas'-interface met een doorschijnend display. Tijdens de normale werking is het display 'uit'.

### Kenmerken

- Nauwkeurige PBM-regeling
- Compatibel met wandframes van andere leveranciers
- Doorschijnend display met modustoetsen
- 7 voorgedefinieerde programma's en prognose
- Bereikbegrenzing via gebruikersmenu
- Neutraal ontwerp en eenvoudige gebruikersinterface
- Instelling voor vorstbeveiliging
- Kan worden gebruikt met 230 V NC- of NO-motoren
- Kan via het servicemenu worden geoptimaliseerd voor verschillende warmtebronnen
- Oefenfunctie afsluiter
- Kan worden gebruikt in systemen met koeling
- Heeft ingang voor algemene energiebesparing
- Kan worden gebruikt met vloersensor (optioneel)
- Zeer hoge uv-bestendigheid

### Bestelinformatie

Product	Versie	Afmeting	Voor aftakdoos	Bestelcode
Danfoss <i>Icon</i> ™ Programmable	Inbouw	80 x 80 mm	Euro, Ø68 mm	<b>088U1020</b>
Danfoss <i>Icon</i> ™ Programmable	Inbouw	86 x 86 mm	Vierkant, 70 x 70 mm	<b>088U1021</b>
Danfoss <i>Icon</i> ™ Programmable	Inbouw	88 x 88 mm	Zwitsers type	<b>088U1022</b>
Danfoss <i>Icon</i> ™ Programmable	Opbouw	86 x 86 mm	n.v.t.	<b>088U1025</b>

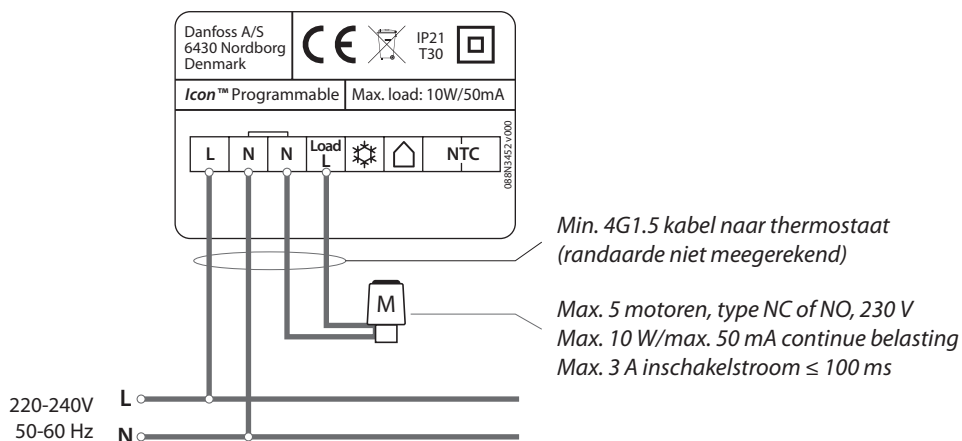
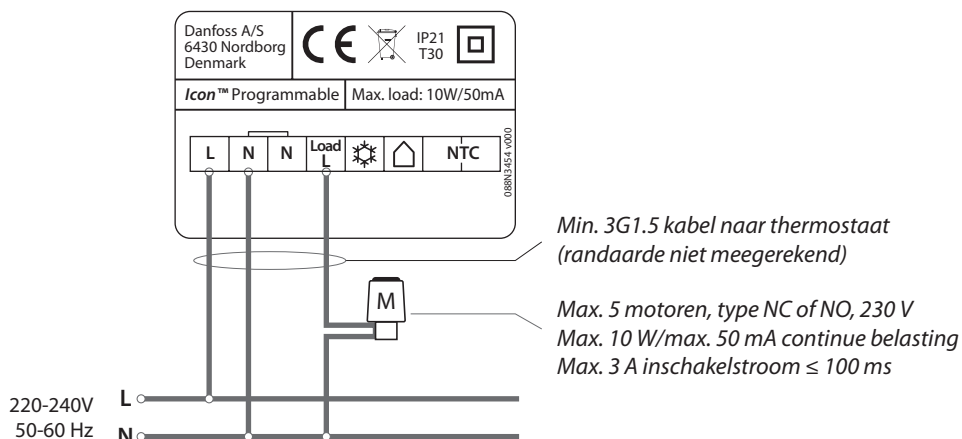
## Accessoires

Product	Beschrijving	Bestelcode
Danfoss FH-WC, 230 V	Centrale regelunit, 8 kanalen, tot 16 uitgangen	<b>088H0016</b>
Danfoss Icon™ Vloersensor	47 kΩ, 3 m, IP 67	<b>088U1110</b>

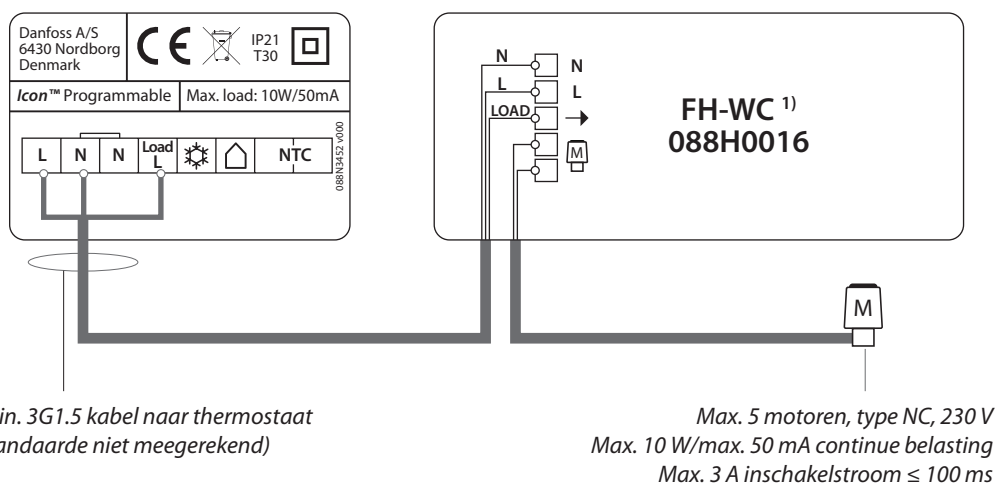
## Technische specificaties

Type	Elektronische thermostaat met aanraakgebruikersinterface	
Gebruikersinterface	Capacitief, doorschijnend aanraakdisplay	
Kenmerken gebruikersinterface	Verwarmingspictogram, pijl omhoog/omlaag, bevestigingstoets, terugtoets, Thuis, Afwezig, Nacht, Instellingen	
Type display	Hybride: rode afzonderlijke leds en aangepaste segmenten	
Kenmerken display	Schakelt uit na 10 seconden zonder interactie	
Realtimeklok	Ja, standaard. Gregoriaanse kalender. 8 uur werkreserve (nieuw product), afnemend tot 1,5 uur werkreserve in jaar 10 na de installatie.	
Automatische zomertijd	Standaard, kan worden uitgeschakeld	
Verwarmingsprogramma's	7 voorgedefinieerde programma's (P0-P6) 5/2 dagen (werkdagen en weekenden)	
Temperatuurinstelbereik	5-35° C (instelling voor vorstbeveiliging = 5° C)	
Omgevingstemperatuur, opslag	-20 tot 60° C	
Omgevingstemperatuur, tijdens gebruik in toepassing	0 tot +40° C	
Regelaar, type	Instelbare pulsbreedtemodulatie	
Omschakeling, koeling	Ja, via 230 V-ingangsklem	
Algemene energiebesparing/afwezigheid	Ja, via 230 V-ingangsklem	
Max. continue belasting (uitgang)	< 50 mA/10 W (= 5 st. Danfoss TWA-motoren)	
Max. inschakelstroom (motor)	3 A ≤ 100 ms	
Energieverbruik	0,2 W	
Voeding (m.u.v. motoren)	220-240 V, 50/60 Hz	
Sensor, kamer	NTC 47 kΩ	
Sensor, vloer (optioneel)	NTC 47 kΩ, 3 m, IP 68	
Materiaal behuizing	Witte onderdelen: PC ASA Grijze onderdelen: PC, 10% glas	
IP en beschermingsklasse	IP: 21	Beschermingsklasse: II
ErP-klasse	(2%)	
Goedkeuring	CE, RohS, AEEA	
Kleur	Wit RAL9010/donkergrijs RAL7024	
Afmetingen, inbouwversies	80 x 80 x 11 mm (088U1020) 86 x 86 x 11 mm (088U1021) 88 x 88 x 13 mm (088U1022)	
Afmetingen, opbouwversie	86 x 86 x 25 mm (088U1025)	

**Toepassingsvoorbeelden** Bedrading zonder centrale regelunit, nuldraad vanuit hoofdinstallatie

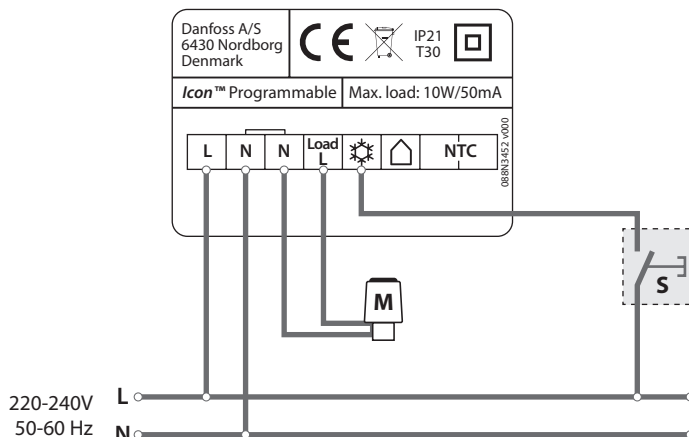


**Bedrading met centrale regelunit**



<sup>1)</sup> **Let op!** Centrale regelunit FH-WC 088H0016 biedt alleen ondersteuning voor NC-motoren en biedt geen ondersteuning voor omschakeling naar koeling of algemene energiebesparing.

**Toepassingsvoorbeelden** Thermostaten vanaf een extern apparaat instellen op de koelmodus



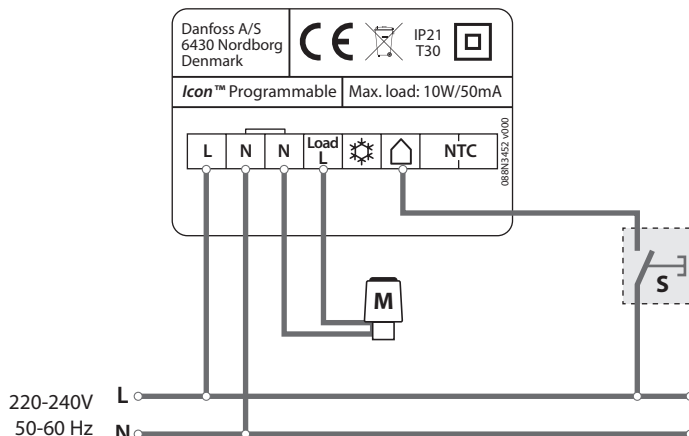
**S:** Kan mechanische schakelaar voor zomer/winter zijn of een door een extern apparaat geactiveerd relais.

Gebruik de fase die ook de thermostaat voedt.

De thermostaat/ruimte blijft in de koelmodus zolang de fase spanning levert op de ☀ klem.

**Let op!** Schakelaar niet geleverd door Danfoss.

**Thermostaten vanaf een extern apparaat instellen op Afwezig (algemene stand-by)**



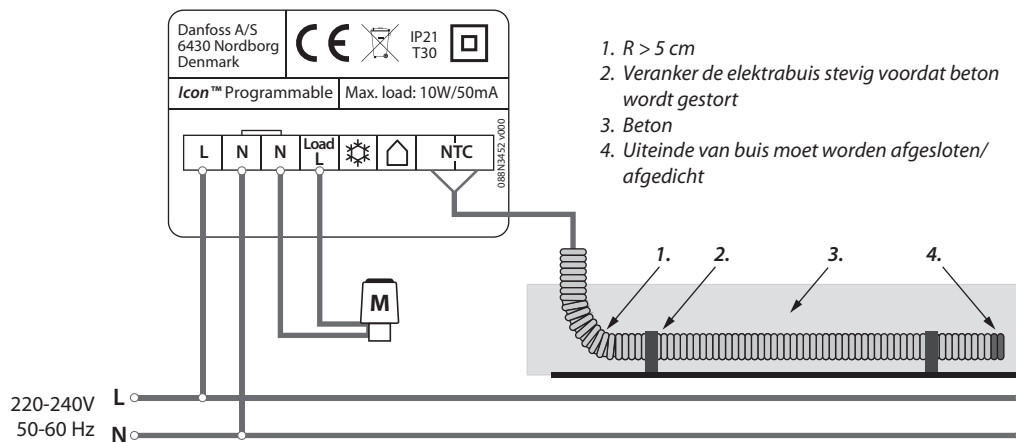
**S:** Kan mechanische schakelaar voor thuis/afwezig zijn of een door een extern apparaat geactiveerd relais.

Gebruik de fase die ook de thermostaat voedt.

De thermostaat/ruimte blijft in de modus Afwezig zolang de fase spanning levert op de 🏠 klem.

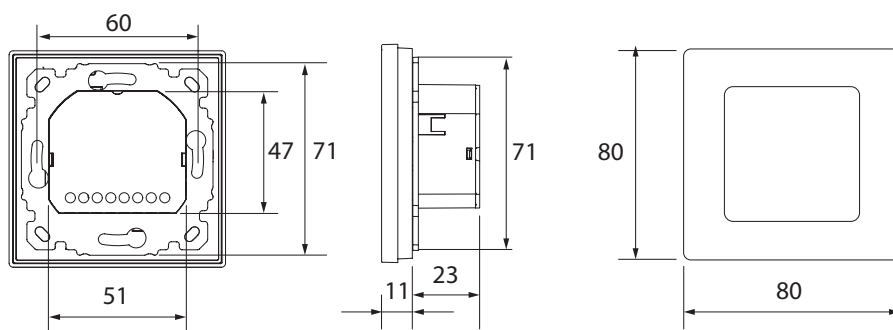
**Let op!** Schakelaar niet geleverd door Danfoss.

**Een vloersensor installeren**

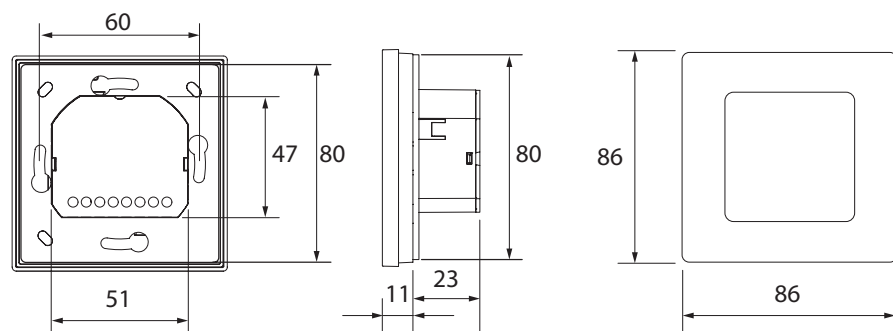


**Let op!**  
Gebruik 47 KΩ NTC-sensor van Danfoss, codenr.: 088U1110  
Breng externe sensoren altijd aan in een geschikte elektrabuis!

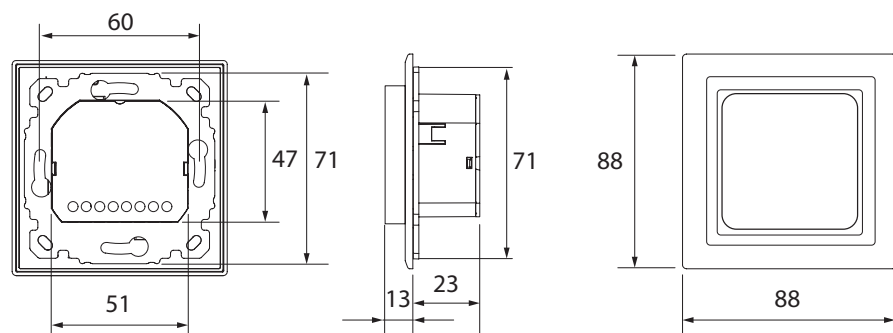
Afmetingen



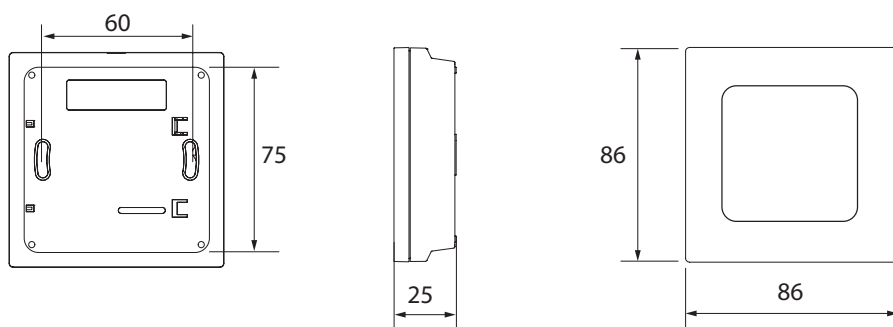
Danfoss *Icon*™ Programmable 088U1020



Danfoss *Icon*™ Programmable 088U1021



Danfoss *Icon*™ Programmable 088U1022 (incl. Feller EDIZIOdue-frame en adapter)



Danfoss *Icon*™ Programmable 088U1025



**Danfoss B.V.**

Postbus 218 • 3100 AE Schiedam

Tel.: 010 249 2110 • Fax: 010 249 2111

[www.klimaatregeling.danfoss.nl](http://www.klimaatregeling.danfoss.nl)

---

Danfoss kan niet verantwoordelijk worden gesteld voor mogelijke fouten in catalogi, handboeken en andere documentatie. Danfoss behoudt zich het recht voor zonder voorafgaande kennisgeving haar producten te wijzigen. Dit geldt eveneens voor reeds bestelde producten, mits zulke wijzigingen aangebracht kunnen worden zonder dat veranderingen in reeds overeengekomen specificaties noodzakelijk zijn. Alle in deze publicatie genoemde handelsmerken zijn eigendom van de respectievelijke bedrijven.  
Danfoss en het Danfoss logo zijn handelsmerken van Danfoss A/S. Alle rechten voorbehouden.

---