

## Fișă tehnică

# Schimbătorul de căldură cu plăci tip Micro (MPHE): XB59

## Descriere



Schimbătoare de căldură cu plăci de tip Micro - o tehnologie revoluționară de la Danfoss.

Caracterizate de tiparul lor unic de plăci, MPHE-urile permit transferul căldurii mai eficient decât orice model anterior de schimbătoare de căldură.

**Avantaje:**

- Economii de energie și costuri
- Transfer mai bun de căldură
- Pierderi de presiune mai mici
- Design mai flexibil
- Durată de viață mai mare

mai multe informații pe:

[MPHE.danfoss.com](http://MPHE.danfoss.com)


XB59 este un schimbător de căldură din cupru, asamblat prin brazare (lipire tare), proiectat și configurat pentru termoficare, răcire districtuală și alte aplicații de încălzire.

**Aprobare:**

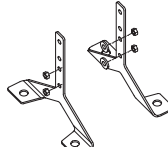
Directiva privind echipamentele sub presiune (PED).

## Mod de comandare

Schimbător de căldură **XB59M-1**

Imagine	Nr. de plăci, n	Cod nr.
	30	004B1920
	36	004B1921
	40	004B1922
	50	004B1923
	60	004B1932
	70	004B1933
	80	004B1934
	90	004B1936
	100	004B1937
	110	004B1938
	120	004B1939
	140	004B1940
	160	004B1941
	180	004B1942
	200	004B1943

Accesorii — **Set suporturi XB59**

Imagine	Cod nr.
	004B1245

Accesorii — **Izolații termice**

Acoperire tip (număr de plăci)	Cod nr.
30-50	004B1651
51-100	004B1652
101-140	004B1653
141-200	004B1654

Accesorii — **Racorduri**

Aliaj de lipit	Cod nr. *
Conducte de 28 mm	004B2910
Conducte de 35 mm	004B2911
Conducte de 42 mm	004B2912

Pentru sudare	Cod nr. *
DN 32	004B2907
DN 40	004B2908
DN 50	004B2909

\* Set de două piese.

## Fișă tehnică

## Schimbătorul de căldură cu plăci tip Micro (MPHE) XB59

## Date tehnice

## Schimbător de căldură XB59

Presiune max. de lucru	bar	25
Temperatură min./max.	°C	-10/180
Mediu de curgere	DH: apă recirculată/apă glicolată până la 50%, DC: soluții etilenă, propilen-glicol, etanol în apă și alte soluții adecvate ca mediu de transfer al căldurii (contactați reprezentantul local Danfoss)	
Nervurație placă		M
Volum/canal	l	0.151
Racorduri	mm	G 2 x 52 (DIN ISO 228/1)
Greutate	kg	7 + 2.6 x n
<b>Materiale</b>		
Material placă	Oțel inoxidabil, nr. material 1.4404	
Brazare (lipire tare)	Cupru	

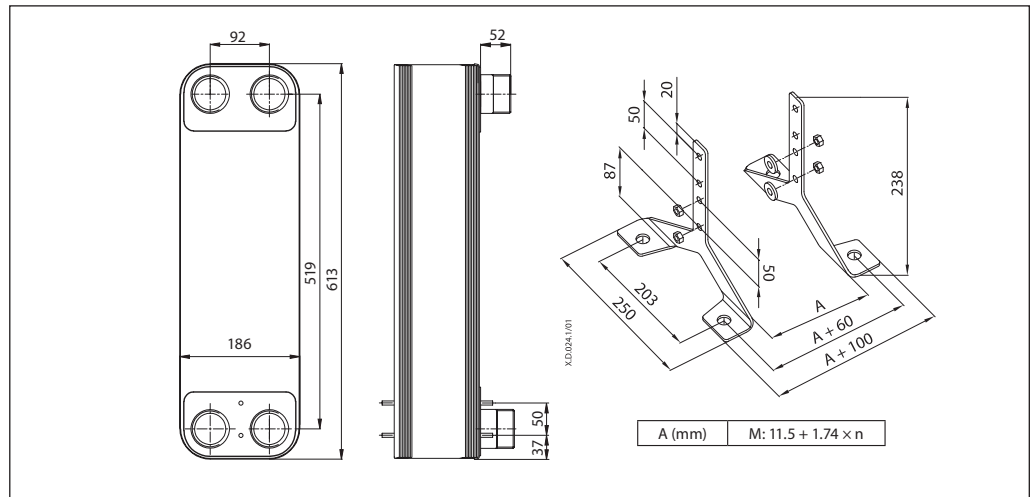
## Izolația

Tip	Manta din poliuretan cu înveliș din polistiren		
Grosime perete	mm	27-30	
Conductivitate termică λ	W/mK	0.029	
Temperatură max.	Permanentă	°C	130
	Vârf pe termen scurt		150
Polistiren, gri deschis RAL 7040	mm	0.8-3.0	

**Notă:**

Pentru mai multe detalii privind izolația, vă rugăm să contactați departamentul de vânzări Danfoss.

## Dimensiuni



Cod nr.	Nr. de plăci n	Intern			Extern		
		Lățime	Înălțime	Adâncime	Lățime	Înălțime	Adâncime
mm							
004B1651	30-50	200	650	120	255	710	175
004B1652	51-100			210	275	735	295
004B1653	101-140			300	275	735	370
004B1654	141-200			460	255	710	515

## Danfoss s.r.l.

Șos. Oltenitei 208, Popești-Leordeni  
RO-077160, Jud. Ilfov  
Tel: +40 31 222 21 01  
Fax: +40 31 222 21 08  
E-mail: danfoss.ro@danfoss.com  
www.incalzire.danfoss.com

Firma Danfoss nu își asumă nici o responsabilitate pentru posibilele erori din cataloage, broșuri și alte materiale tipărite. Danfoss își rezervă dreptul de a modifica produsele sale fără notificare. Aceasta se aplică de asemenea produselor care au fost deja comandate cu condiția ca modificările să nu afecteze în mod substanțial specificațiile deja convenite. Toate mărcile comerciale sunt proprietatea companiilor respective. Danfoss și emblema Danfoss reprezintă mărci comerciale ale Danfoss A/S. Toate drepturile sunt rezervate.