

## Tehniline andmeleht

# Mikroplaat-soojusvaheti (MPHE): XB61

## Kirjeldus



Mikroplaat-soojusvahetid – revolutsiooniline tehnoloogia Danfossilt. Tänu ainulaadsele plaadimustrile võimaldavad mikroplaat-soojusvahetid tõhusamat soojusülekannet kui mistahes varasem soojusvaheti mudel.

## Eelised:

- energia- ja kulusääst;
- parem soojusülekanne;
- väiksem rõhukadu;
- paindlikum ehitus;
- pikem tööiga.

## Lisateave:

[MPHE.danfoss.com](http://MPHE.danfoss.com)


XB61 on vasega joodetud soojusvaheti, mis on ette nähtud ja välja töötatud kaugkütte- ja kaugjahutusvõrkude ning muude kütterakenduste jaoks.

## Heakskiit:

Surveseadmete direktiiv (PED).


## Tellimine

1-astmeline joodetud soojusvaheti **XB61-1**

Pilt	Plaatide arv, n	XB 61L-1SB	XB 61M-1SB	XB 61H-1SB
		Keere (G 2)		
		Tootekood		
	30	004B1906	004B1913	004B1925
	36	004B1907	004B1914	004B1926
	40	004B1908	004B1915	004B1927
	50	004B1909	004B1916	004B1928
	60	004B1910	004B1917	004B1929
	70	004B1911	004B1918	004B1930
	80	004B1912	004B1919	004B1931
	90	004B3436	004B3444	004B3452
	100	004B3437	004B3445	004B3453
	110	004B3438	004B3446	004B3454
	120	004B3439	004B3447	004B3455
	140	004B3440	004B3448	004B3456
	160	004B3441	004B3449	004B3457
	180	004B3442	004B3450	004B3458
	200	004B3443	004B3451	004B3459

**Märkus.** Montaažitugi (nn SB montaažitugi) tuleb tellida eraldi.

Lisavarustus – **SB montaažitugi**<sup>1)</sup>

Pilt	Tüübid (plaatide arv)			Tootekood
	H	M	L	
	30-90	30-70	30-60	004B1788
	91-180	71-160	61-120	004B1789
	181-200	161-200	121-200	004B1790

<sup>1)</sup> mõõtmed leiate leheküljelt 2

Lisavarustus - **isolatsioon**

Tüübid (plaatide arv)			Tootekood
H	M	L	
30-90	30-70	30-50	004B1655
91-160	71-120	51-100	004B1656
161-200	121-180	101-140	004B1657
-	181-200	141-200	004B1658

Lisavarustus - **liitmikud**

Joodetavad	Tootekood <sup>2)</sup>
28 mm torud	004B2910
35 mm torud	004B2911
42 mm torud	004B2912

<sup>2)</sup> komplektis 2 tk.

Keevitatavad	Tootekood <sup>2)</sup>
DN 32	004B2907
DN 40	004B2908
DN 50	004B2909

Tehniline andmeleht

Mikroplaat-soojusvaheti (MPHE): XB61

Tehnilised andmed

Soojusvaheti XB61-1

Suurim töö rõhk	bar	25
Min / maks temperatuur	°C	-10/180
Soojuskandja		vesi / vesi
Plaatide lainestus		H / M / L
Maht / kanal	l	H: 0 140 / M: 0 175 / L: 0 234
Primaarpoole maht:		(n / 2) - 1 x maht/kanal
Ühendused		G 2 x 52 mm (DIN ISO 228/1)
Kaal	kg	9 + 0.3*n
<b>Materjalid</b>		
Plaadi materjal		Roostevaba teras, materjal nr 1.4404 (316L)
Joodise materjal		Vask

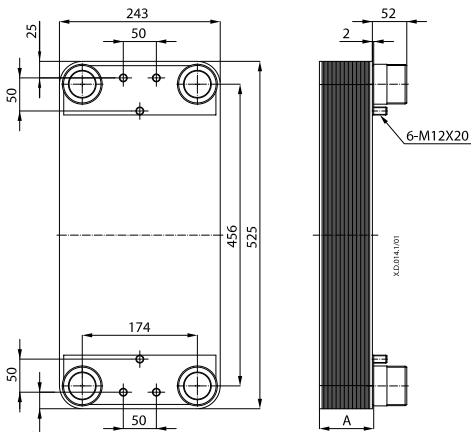
n = plaatide arv

Isolatsioon

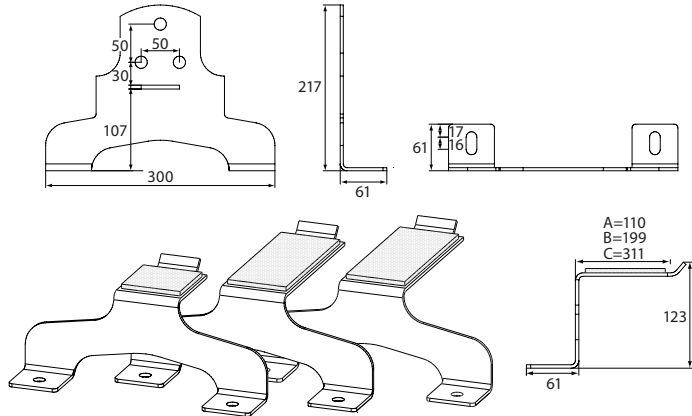
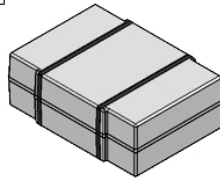
Tüüp	Polüstüreenkattega polüuretaankest		
Sisu	Polüuretaan	mm	27 - 30
	Soojusjuhtivus λ	W/mK	0.029
	Maks temperatuur	°C	130 (püsiv); lühiajaliselt: 150
Kate	Polüstüreen, helehall RAL 7040	mm	0.8 - 3.0

**Märkus:**  
Üksikasjalikumad teavet isolatsiooni kohta saate Danfossi müügiesindusest.

Mõõtmed



A (mm)	H: 12+1.44xn
	M: 12+1.74xn
	L: 12+2.24xn



Tootekood		
A= 004B1788	B= 004B1789	C= 004B1790

Isolatsioon (mm)

Tootekood	Plaatide arv, n			Sisemõõdud			Välismõõdud		
	H	M	L	Laius	Kõrgus	Sügavus	Laius	Kõrgus	Sügavus
004B1655	30-90	30-70	30-50	280	545	150	340	615	225
004B1656	11-160	71-120	51-100			245			320
004B1657	161-200	121-180	101-140			350			405
004B1658	-	181-200	141-200			550			615

Danfoss AS

A. H. Tammsaare tee 47  
11316 Tallinn  
Eesti  
Tel: +372 659 3300  
Faks.: +372 659 3301  
E-post: danfoss@danfoss.ee  
www.kyte.danfoss.ee

Danfoss ei vastuta võimalike esinevate vigade eest kataloogides, reklaamprospektides või muudes trükistes. Danfoss jätab endale õiguse ette teatamata teha muudatusi toodetes, ka juba tellitud toodetes, nii, et see ei muuda varem kokkulepituid »parameetreid«.  
Kõik käesolevas trükises olevad kaubamärgid on vastavate ettevõtete omandus. Danfoss ja Danfoss logotüüp on A/S Danfoss kaubamärgid. Kõik õigused kaitstud.